

- *Пониженный уровень шума.*
- *Оптимальное соотношение веса и выходной мощности.*
- *Простота эксплуатации и технического обслуживания.*



**Портативный бензиновый  
электрогенератор HT950A**

Код по каталогу 64/1/1



Руководство по эксплуатации.  
Паспорт. Формуляр.

**HÜTER Elektrische Technik GmbH,**  
Hardenbergplatz, 2 11 OG 10623 Berlin, Germany.

**Содержание.**

№	Раздел.	Лист
1.	Введение.	2
2.	Назначение.	2
3.	Технические характеристики.	2
4.	Состав изделия, элементы управления.	5
5.	Устройство и работа изделия.	6
6.	Средства измерения, инструмент и принадлежности.	9
7.	Маркировка.	9
8.	Упаковка.	9
9.	Техническое обслуживание. Консервация.	10
10.	Обеспечение требований безопасности.	12
11.	Требования к транспортированию и хранению.	14
12.	Комплектность	14
13.	Сроки службы и хранения. Гарантии изготовителя.	14
14.	Свидетельство о приемке.	16
15.	Сведения о рекламациях.	16
16.	Движение изделия при эксплуатации.	17
17.	Учет полного технического обслуживания.	18
18.	Работы при эксплуатации.	19
Прил. 1.	Схема электрическая соединений.	20
Прил. 2.	Талоны гарантийного обслуживания. Сервис-центры.	21

**1. Введение.**

**Внимание!** Изделие является источником повышенной пожаро-, взрыво-, электроопасности.

Комплексные полное техническое обслуживание и ремонт в объеме, превышающем перечисленные данным руководством операции, должны производиться квалифицированным персоналом на специализированных предприятиях. Установка, эксплуатация и минимально необходимое техническое обслуживание изделия производится пользователем и допускается только после изучения руководства по эксплуатации. **Особое внимание следует уделить разделу 10: «Обеспечение требований безопасности».**

**2. Назначение.**

Портативная наружная генераторная установка, приводимая в движение бензиновым поршневым двигателем внутреннего сгорания (в дальнейшем изделие именуется: генератор) предназначена для автономного электроснабжения в повторно-кратковременном режиме потребителей бытового и аналогичного назначения, относящихся к классу переносных электроприемников. Использование генератора в производственных целях и для электропитания стационарных электроустановок категорически запрещено.

**3. Технические характеристики.**

Изделие соответствует требованиям российских и международных стандартов. Технические условия и нормативная база на изделие устанавливаются стандартами предприятия HTR/001-2006 и HTR/002-2006 и приведены в Таблицах 1, 2.



Таблица 1.

Генератор с воздушным охлаждением двигателя HT950A. Основные параметры.				
1) *Номинальное напряжение, В	110, 115, 120, 220, 230, 240			
Исполнение по напряжению (холостой ход), В	228-234	238-245	248.5-255.5	
Исполнение по напряжению (полная нагрузка), В	212-218	222-228	232-238	
2) Номинальная частота переменного тока, Гц	50			
Частота холостого хода, Гц	52.5			
Частота при полной нагрузке, Гц	50			
3) *Номинальная мощность, ВА				
Модель	Двигатель			
HT950	1E45F		650	900 900
4) *Допускаемая длительная перегрузка	≤110%			
5) Частота при допустимой перегрузке, Гц	≥49.5	≥49.5	≥49.5	
6) Допускаемое отклонение частоты, Гц				
Холостой ход	±0.4			
Нагрузка ≤20%	±0.3			
Нагрузка 20-50%	±0.25			
Нагрузка ≥50%	±0.15			
Частота при мгновенном включении полной нагрузки, Гц	≥45			
Частота при мгновенном выключении полной нагрузки, Гц	≤55			
7) Время восстановления номинальной частоты (не более), с	≤3			
8) Номинальный коэффициент мощности	1.0			
9) *Выход постоянного тока				
Напряжение холостого хода, В	14 В ± 1			
Напряжение при нагрузке 100 Вт, В	≥12			
Зарядный ток аккумулятора 12 В, А	8.3			
7) Габариты (Длина×Ширина×Высота), мм	365×308×376			
10) Вес без упаковки и топлива, кг	20			
11) Время непрерывной работы, ч	4			
12) Среднее время ежедневной работы, ч/день	3			
13) *Система возбуждения альтернатора	Бесщеточная диодная			
14) *Система стабилизации напряжения	Феррорезонансная (конденсаторная)			
15) *Условия эксплуатации				
-температура, °K(°C)	253...313(-20...+40)			
-атмосферное давление, кПа	≥89.8			
-относительная влажность, %	≤60			
<b>*Примечание.</b> Допускается поставка изделий с параметрами в соответствии с согласованными с предприятием-изготовителем требованиями заказчика.				



Таблица 2.

Параметры двигателя 1E45F в составе генератора	
<b>1) Тип двигателя</b>	
Способ охлаждения	Воздушный принудительный
Конструкция камеры сгорания	Полусферическая
Расположение цилиндра	Наклонное
Конструкция и расположение клапана	Пластинчатая (ОПК) / на кривошипной камере
<b>2) Основные параметры</b>	
Номинальная мощность, 1 час, кВт /лс	1.3/2.0
Частота вращения на номинальной мощности, об/мин	3600
Частота вращения холостого хода, об/мин	1700
Максимальный вращающий момент, Нм	3.5
Частота вращения максимального момента, об/мин	5000
Расход топлива, г/кВтч	534
Расход масла, г/кВтч	11(13)
Уровень шума, 7 м, dB(A)	57
Количество цилиндров	1
Число тактов	2
Диаметр цилиндра, мм	45
Ход поршня, мм	40
Рабочий объем камеры сгорания, мл	63
Степень сжатия	7.4:1
Направление вращения вала со стороны ручного стартера	По часовой стрелке
Угол опережения зажигания, °	21.5°
Искровой зазор свечи зажигания, мм	0.7-0.8
3) Способ передачи вращающего момента	Шлицевая муфта
4) Способ запуска	Ручной стартер
5) Система зажигания	Магнето
6) Систем подачи топлива	Свободный слив (самотек)
<b>7) Принадлежности</b>	
Тип свечи зажигания	NHSP LD F6TC, Esso PSB6E2, Bosch W6DC, NGK BP5ES, Champion N11YC, Denso W16EX-U, AC Delco 44XLS, Motor Craft AG42C, Beru 14-7DU, Россия A17Д и аналогичные
Система питания	Карбюратор P14
Тип воздушного фильтра	Пористый полиуретан
<b>8) Топливо и смазочное масло.</b>	
Тип топлива	50:1 (40:1 летом)=Бензин АИ-92 неэтилированный/масло
Тип смазочного масла	SAE M/F 5, FC, Mobil Super 2T, Esso 2T Special, Россия M-12ТП, МГД-14М
Тип системы смазки	Распыление в горючей смеси
Емкость бензобака, мл	4200
9) Габариты (Длина×Ширина×Высота), мм	210×308×376
10) Вес без упаковки, кг	9,5



4. Состав изделия, элементы управления.



Рис. 1.

4.1. Перечень составных частей изделия (рис. 1).

Таблица 3.

Поз. (рис. 1)	Наименование	Назначение
1	Бензиновый кран.	Манипуляция подачей топлива.
2	Ручка стартера.	Пуск двигателя.
3	Высоковольтный провод.	Электропитание свечи зажигания.
4	Свеча зажигания.	Воспламенение горючей смеси.
5	Глушитель.	Снижение уровня шума выхлопа. Выпуск продуктов сгорания.
6	Бензобак.	Емкость для топлива.
7	Крышка бака.	Заправка топливом.
8	Выпускное отверстие.	Выпуск отработанных газов.
9	Рычаг воздушной заслонки.	Управление воздушной заслонкой при пуске.
10	Выключатель двигателя.	Манипулирование электропитанием системы зажигания двигателя для пуска и останова генератора.
11	Вольтметр.	Индикация величины напряжения переменного тока 220 В.
12	Индикатор переменного тока.	Индикация наличия напряжения переменного тока 220 В.
13	Автоматический выключатель переменного тока.	Защита от перегрузки цепи переменного тока.
14	Индикатор постоянного тока.	Индикация наличия напряжения постоянного тока.
15	Розетка разъема цепи переменного тока.	Подключение потребителей переменного тока 220 В.
16	Клемма положительного полюса цепи постоянного тока.	Подключение потребителей постоянного тока 12 В, зарядка кислотных автомобильных аккумуляторов 12 В.
17	Клемма отрицательного полюса цепи постоянного тока.	Подключение потребителей постоянного тока 12 В, зарядка кислотных автомобильных аккумуляторов 12 В.
18	Автоматический выключатель постоянного тока.	Защита от перегрузки цепи постоянного тока 12 В.
19	Впускное отверстие.	Подача воздуха в систему питания.
20	Крышка воздушного фильтра.	Доступ для обслуживания системы фильтрации воздуха.
21	Клемма защитного заземления.	Защитное заземление электропроводящих корпусных деталей генератора.

5. Устройство и работа изделия.

5.1. Устройство и конструктивные особенности.

5.1.1. Изделие относится к классу генераторных установок переменного тока, приводимых в движение поршневыми двигателями внутреннего сгорания общего назначения. Генераторная установка состоит из поршневого двигателя



внутреннего сторания (ДВС) и электрической машины (альтернатора), преобразующей механическую энергию в электрическую.

5.1.2. По конструктивной классификации и принципу работы двигатель относится к двухтактным одноцилиндровым ДВС с обратным пластинчатым клапаном на впуске и перепускным каналом. ДВС имеет карбюраторную систему питания. Подача топливной смеси и смазывание деталей ДВС осуществляется одновременно путем распыления содержащей масло горючей смеси в кривошипной камере. Пуск двигателя осуществляется с помощью ручного тросового стартера. В системе зажигания применяется магнето на маховике.

5.1.3. В качестве альтернатора используется генератор переменного тока с бесщеточной диодной системой возбуждения и феррорезонансной (конденсаторной) стабилизацией напряжения.

## 5.2. Установка генератора.

5.2.1. Присоединить ручку поз. 5, рис. 2 для переноски в случае поставки ее в демонтированном виде.

5.2.2. При установке следует выполнить все требования раздела 10: «Обеспечение требований безопасности».

## 5.3. Заземление корпуса генератора.

При установке генератора следует подключить к резьбовой клемме поз. 21 (рис. 1) проводник заземляющего устройства, удовлетворяющего требованиям раздела 10: «Обеспечение требований безопасности».

## 5.4. Заправка топливом. Перед заправкой генератор остановить (п. 5.6).

**Внимание!** Применение специальных высококачественных масел для двухтактных двигателей – залог хороших пусковых качеств и безаварийной работы двигателя! Приводимые в настоящем руководстве параметры надежности и долговечности реализуются при использовании модифицированных смазочных масел типа SAE M/F 5, FC, Mobil Super 2T, Esso 2T Special, а также масел российского производства M-12ТП, МГД-14М, специально предназначенных для данного типа двигателей. Наряду с требованиями данного руководства следует выполнять рекомендации производителя применяемого масла.

5.4.1. В качестве топлива используется смесь бензина марки АИ-92 и смазочного масла в соотношении не более 50:1 в случае эксплуатации при температуре окружающего воздуха не более 15°C и не более 40:1 – свыше указанной температуры и не менее 25:1 при любых условиях. При обкатке нового двигателя рекомендуется первые 20-50 часов работы (1-2 недели) заправлять генератор смесью с соотношением 30:1. Применять смазочное масло только марок, специально предназначенных для двухтактных двигателей с распылением горючей смеси и масла в кривошипной камере.

5.4.2. При заправке следует использовать мерный стакан для масла в крышке баку 4500 мл. Смешивать бензин с маслом рекомендуется в отдельной прозрачной емкости до образования равномерной смеси, затем переливать ее в бак генератора.

5.4.3. При заправке следует выполнить все требования раздела 10: «Обеспечение требований безопасности».

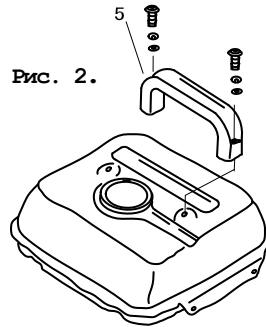


Рис. 2.

**Внимание!** Не заправлять генератор чистым бензином без добавления минимального требуемого количества масла! Не допускать переполнения бака выше края заливной горловины! Не рекомендуется хранить готовую смесь длительное (более месяца) время, а также при температурах ниже 0°C.

## 5.5. Пуск генератора.

5.5.1. Отключить все потребители от генератора, отсоединив разъемы на панели управления поз. 15, 16, 17 (рис. 1).

5.5.2. Открыть топливный кран поз. 1 (рис. 1), см. также рис. 4.

5.5.3. Перевести рычаг управления воздушной заслонкой поз. 9 (рис. 1) в крайнее левое положение при пуске холодного двигателя и в промежуточное положение при пуске прогретого двигателя.

5.5.4. Перевести выключатель двигателя поз. 10 (рис. 1) в отключенное положение «0».

5.5.5. Плавно вытянуть до упора трос ручного стартера за ручку поз. 2 (рис. 1) и вернуть в исходное положение см. также рис. 3.

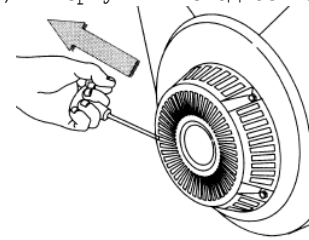


Рис. 3.



Рис. 4.



Рис. 5.

5.5.6. Перевести выключатель двигателя поз. 10 (рис. 1) во включенное положение «1».

5.5.7. Придерживая генератор за ручку, резко с интенсивным усилием вытянуть трос стартера до упора (рис. 3), повторив действие несколько раз при необходимости. Если двигатель не запускается, следует изменить положение рычага воздушной заслонки, сдвигая его вправо тем больше, чем выше температура двигателя и окружающего воздуха.

5.5.8. После прогрева двигателя в течение времени около 10-40 секунд, в зависимости от начальной температуры, перевести рычаг заслонки поз. 9 (рис. 1) в крайнее правое положение, если при этом двигатель работает неустойчиво вернуть рычаг заслонки поз. 9 в прежнее положение и обеспечить завершение прогрева.

5.5.9. Подключить к разъемам генератора потребители, соответствующие требованиям раздела 10: «Обеспечение требований безопасности». Полная (сумма активной и реактивной) мощность всех подключаемых потребителей в стационарном режиме не должна превышать значения номинальной мощности (650 ВА или 900 ВА в зависимости от модификации). Не допускается длительное превышение номинальной мощности более чем на 10% свыше номинального значения.

## 5.6. Остановка генератора.

5.6.1. При работающем генераторе отключить от разъемов поз. 15, 16, 17 (рис. 1) все потребители электроэнергии.

5.6.2. Перевести выключатель двигателя поз. 10 (рис. 1) в отключенное положение «0».

5.6.3. Закрыть топливный кран поз. 1 (рис. 1), см. также рис. 5.





## 5.7. Продолжительность работы генератора.

5.7.1. Максимальное время работы генератора без остановки составляет 4 часа. После истечения указанного времени непрерывной работы генератор следует остановить (п. 5.6). Повторный пуск генератора возможен только после его полного охлаждения до температуры окружающей среды.

5.7.2. **Внимание!** Не рекомендуется превышать установленную норму средней продолжительности работы генератора: 3 часа в день. Более интенсивная эксплуатация приводит к резкому сокращению срока службы изделия.

## 5.8. Особенности эксплуатации при пониженной температуре.

5.8.1. В случае эксплуатации генератора при температуре окружающей среды ниже 0°C следует перед запуском выдержать его в теплом помещении в течение времени, необходимого для прогрева всех его частей. Перед пуском следует проверить хранившуюся при отрицательных температурах топливную смесь на отсутствие осажженной массы масла, в случае ее обнаружения смесь перемешать или заменить.

5.8.2. **Внимание!** Части пуски генератора при наличии наледи в камерах двигателя и карбюраторе, а также сгустков масла в баке могут привести к преждевременному отказу изделия.

## 6. Средства измерения и индикации, инструмент и принадлежности.

6.1. Наличие выходных напряжений цепей переменного и постоянного тока отображается включением индикаторов поз. 12, 14 (рис. 1) соответственно. Величина напряжения переменного тока контролируется вольтметром поз. 11 (рис. 1).

6.2. Причиной отсутствия напряжения при работающем генераторе может служить срабатывание автоматических выключателей защиты цепей от перегрузки поз. 13, 18 (рис. 1). В этом случае следует устранить причину перегрузки и нажать кнопку сброса соответствующего автоматического выключателя после его остывания.

6.3. Измерение напряжения цепи постоянного тока может быть произведено с помощью универсальных измерительных приборов, предусматривающих режим измерения соответствующей величины напряжения постоянного тока.

6.4. Для разрешенного данным руководством пользователю технического обслуживания применяются только универсальные инструменты и принадлежности, применение специальных приспособлений не требуется. Комплект необходимых инструментов и принадлежностей поставляется в соответствии с разделом 12 настоящего руководства.

## 7. Маркировка.

Маркировка содержит информацию:

- 1) Название, логотип и торговую марку;
- 2) Условное обозначение модели изделия, тип и общие сведения о двигателе;
- 3) Номинальную мощность в ед. «В • А», номинальную частоту переменного тока в ед. «Гц», напряжение переменного тока в ед. «В».
- 4) Дату изготовления и серийный номер.
- 5) Необходимые предупредительные и информационные надписи.

## 8. Упаковка.

8.1. Генераторные установки помещаются в упаковку в законсервированном для транспортировки и хранения виде. Топливо и смазочное масло полностью удалены.

8.2. Упаковка имеет средства защиты против попадания на изделие пыли и посторонних мелких частиц.

8.3. Упаковочный картон обладает достаточной для погрузки и транспортировки прочностью. Упаковка предусматривает средства защиты от вибрации, пыли и влажности воздуха до до 80%.

8.4. Комплект документации, помещаемый внутри упаковки с изделием или передаваемый покупателю (заказчику) отдельно:

- отметка технического контроля,
- эксплуатационная документация в соответствии с разделом 12,
- комплектность упаковки.

8.5. Упаковочная маркировка и предупредительные надписи соответствуют ISO 780-1997.

## 9. Техническое обслуживание. Консервация.

9.1. Перечень операций технического обслуживания, проводимых пользователем изделия:

- замена и обслуживание свечи зажигания,
- очистка воздушного фильтра,
- очистка топливных фильтров бака и крана подачи бензина (в некоторых модификациях изделий фильтр крана может отсутствовать) .

9.2. Замена и обслуживание свечи зажигания.

9.2.1. **Периодичность проведения:** не реже, чем через каждые 50 часов работы или две недели. Периодическое увеличение толщины слоя нагара на электродах свечи является допустимым для данного типа двигателя.

9.2.2. Снять высоковольтный провод поз. 3 (рис. 1) и вывинтить свечу поз.4 из двигателя, используя свечной ключ 21 мм.

9.2.3. Полностью очистить электроды и керамический изолятор от нагара механическим способом. При этом рекомендуется применять специальные средства для растворения отложений продуктов сгорания.

9.2.4. Проверить величину межэлектродного зазора, которая должна быть около 0.7...0.8 мм (рис. 7). При существенном отличии измеренной величины зазора указанным требованиям рекомендуется заменить свечу. Регулировку зазора подгибанием бокового электрода производить только в случае крайней необходимости.

9.2.5. Свеча заменяется новой того же типа или полным аналогом (таблица 2, п. 7) во всех случаях обнаружения трещин, сколов, раковин и других дефектов на ее поверхностях.

9.2.6. Установить свечу в двигатель, завернув ее до упора от руки, затем затянув ключом на 180° для новой, и на 90° для использованной ранее. Установить высоковольтный провод на центральный электрод свечи.

9.2.7. При каждом обслуживании рекомендуется очищать от загрязнений поверхность высоковольтного провода поз. 3 (рис. 1).

9.3. Обслуживание воздушного фильтра.

9.3.1. **Периодичность проведения:** не реже, чем через каждые 100 часов работы или один месяц. В особых условиях повышенной запыленности увеличение частоты обслуживания определяется в зависимости от конкретной ситуации.

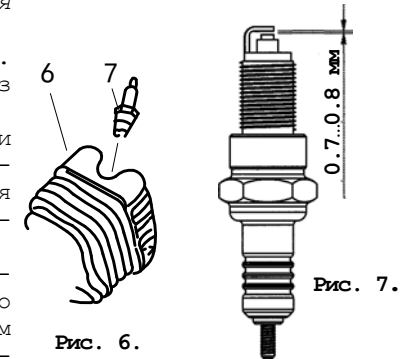


Рис. 6.

Рис. 7.



9.3.2. Демонтировать крышку поз. 20 на рис. 1 (поз. 27 на рис. 8). При отделении крышки от корпуса не повредить уплотнение поз. 28 (рис. 8). Снять фильтрующий элемент поз. 29 (рис. 8).

9.3.3. Промыть фильтрующий элемент водным раствором любого бытового моющего средства. Промыть элемент в чистой воде и высушить его. Полностью погрузить фильтрующий элемент в применяемое смазочное масло. Аккуратно отжать излишки масла, не перекручивая элемент. При наличии излишков масла в фильтрующем элементе возможно появление темного выхлопа в первое после обслуживания время работы.

9.3.4. При обнаружении любых дефектов фильтрующий элемент заменить новым оригинальным (номер по каталогу: EG-Y045-E14).

9.3.5. Поместить фильтрующий элемент на штатное место, установить крышку.

9.3.6. **Внимание!** Не запускать двигатель с демонтированным фильтрующим элементом.

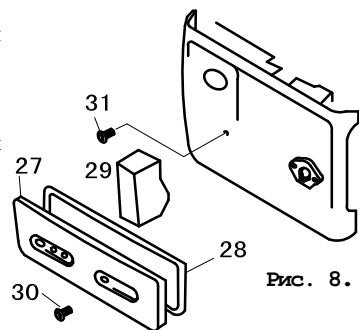


Рис. 8.

#### 9.4. Обслуживание фильтров системы питания.

9.4.1. **Периодичность проведения:** не реже, чем через каждые 100 часов работы или один месяц.

9.4.2. Снять крышку бака поз. 4 (рис. 10) и колпачок крана подачи топлива поз. 16 (рис. 9), стараясь не повредить уплотнения. Слить остатки топливной смеси во вспомогательную емкость.

9.4.3. Удалить загрязнения с фильтров поз. 17 (рис. 9) и поз. 2 (рис. 10) промыванием в легком растворителе (типа №646) и продувкой. Высушить фильтры и установить их на место.

9.4.4. При обнаружении любых дефектов фильтрующие элементы заменить новыми оригинальными (номера по каталогу поз. 17 и 2: EG-Y045-G17 и EG-Y045-G02, соответственно).

9.4.5. **Внимание!** После заправки убедиться в отсутствии утечек топлива из системы питания. Не запускать двигатель с демонтированными топливными фильтрами.

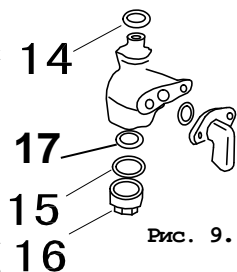


Рис. 9.

#### 9.5. Консервация генератора.

9.5.1. Консервация проводится во всех случаях, когда предполагается неиспользование генератора в течение 3-х месяцев и более. Одновременно с консервацией провести техническое обслуживание, предусмотренное пунктами 9.2...9.4 данного руководства.

9.5.2. Удалить или полностью выработать имеющуюся в баке топливную смесь. Слив производить, сняв колпачок поз. 16 (рис. 9) крана подачи топлива.

9.5.3. Слить топливо из поплавковой камеры поз. 15 карбюратора, вывинтив болт поз. 18 (рис. 11), придерживая камеру поз. 15. После слива устано-

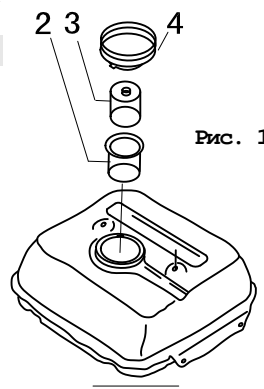


Рис. 10.



вить болт на место и затянуть.

9.5.4. Вывинтить свечу зажигания, залить в камеру сгорания 2 мл смазочного масла, провернуть стартер, установить свечу на штатное место, присоединить высоковольтный провод.

9.5.5. Залить 50...100 мл смазочного масла в топливный бак и равномерно распределить его внутри, наклоняя генератор.

9.5.6. Хранить законсервированный генератор следует в заводской или аналогичной упаковке с соблюдением требований раздела 11 данного руководства.

9.5.7. Перед использованием генератора после длительного хранения провести техническое обслуживание, предусмотренное пунктами 9.2...9.4 данного руководства, и промыть бак чистым бензином.

9.6. График проведения минимально необходимого технического обслуживания при нормальных условиях (Таблица 4).

Таблица 4.

Наработка, ч (мес.) Обслуживание	Обслуживание																		
	50(0.5)	100(1)	150(1.5)	200(2)	250(2.5)	300(3)	350(3.5)	400(4)	450(4.5)	500(5)	550(5.5)	600(6)	650(6.5)	700(7)	750(7.5)	800(8)	850(8.5)	900(9)	950(9.5)
Свеча зажигания (п. 9.2)	X	X	X	X	X	X	X	X	X	X	X	X	X	X	X	X	X	X	X
Воздушный фильтр (п. 9.3)		X	X		X		X	X	X	X	X		X		X	X	X	X	
Топливные фильтры (п. 9.4)	X		X		X		X		X		X		X		X		X		X

9.6.1. Корректировка графика минимально необходимого технического обслуживания производится пользователем в случае эксплуатации изделия в условиях и режимах, отличных от нормированных данным руководством, на основании особых рекомендаций, разрабатываемых предприятием-изготовителем в каждом конкретном случае по согласованному запросу.

#### 10. Обеспечение требований безопасности.

10.1. Обеспечение общих требований безопасности.

10.1.1. Генератор должен быть установлен вне закрытых помещений в месте, где предусмотрена защита от атмосферных осадков и воздействия прямого солнечного света.

**Внимание!** Эксплуатация генератора в замкнутых помещениях категорически запрещается из-за токсичности продуктов выхлопа.

10.1.2. В качестве опоры для установки следует использовать любую твердую неподвижную горизонтальную поверхность без возвышений. При установке необходимо обеспечить наличие свободного пространства не менее 1-го метра с каждой из сторон генератора для свободной циркуляции воздуха и исключения теплопередачи от генератора к окружающим предметам. Особое внимание обратить на отсутствие со стороны выпускного отверстия глушителя поз. 8 (рис. 1) предметов, повреждаемых или способных стать источниками опасности при перегреве от горячего выхлопа. Исключить возможность попадания любых предметов или загрязнений на вентиляционные отверстия системы охлаждения работающего генератора.

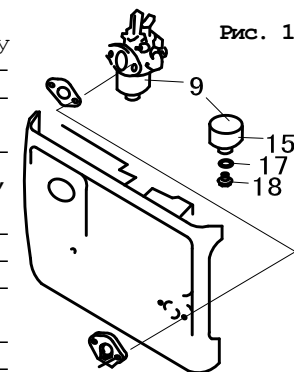


Рис. 11



10.1.3. Параметры окружающей среды должны удовлетворять установленным в п. 3 (таблица 1, п. 15) нормам.

10.1.4. Следует исключить доступ к генератору со стороны детей и посторонних лиц, а также людей, не знакомых с правилами эксплуатации и безопасности.

10.1.5. Хранить топливо и смазочное масло следует в специальных канистрах. При заправке избегать попадания топлива и масла на любые части тела, не вдыхать пары бензина. В случае перелива или утечек топлива при заправке пролитое топливо следует собрать или нейтрализовать. После заправки плотно закрыть крышку бака и убедиться в отсутствии утечек из системы питания.

10.1.6. Не ремонтировать неисправный генератор самостоятельно.

## 10.2. Обеспечение требований пожарной безопасности.

10.2.1. Исключить появление вблизи генератора источников пламени и тлеющего горения. Не курить около генератора!

10.2.2. Не хранить вблизи генератора взрывоопасные, легковоспламеняющиеся и горючие материалы.

10.2.3. Не размещать и не эксплуатировать генератор во взрывоопасной среде.

10.2.4. Обеспечить оперативную доступность первичных средств пожаротушения около места установки генератора.

10.2.5. При заправке всегда останавливать генератор (п. 5.6)!

## 10.3. Обеспечение требований электробезопасности.

10.3.1. Изделие относится к автономным передвижным источникам питания электроэнергии. Его конструкция предусматривает подключение только электроприемников, относящихся к классу переносных, которые могут находиться в руках пользователя при эксплуатации.

10.3.2. Электрическая сеть подключения потребителей относится к системе с изолированной нейтралью (IT), предусматривающей защитное заземление открытых электропроводящих частей корпуса.

10.3.3. Защитное заземление должно иметь сопротивление не более 4-х Ом. Практически это требование может быть реализовано следующими способами:

- подключение к помещенным во влажные слои грунта предметам из оцинкованной стали, стали без покрытия или меди, размеры которых могут быть: стержень диаметром 15 мм и длиной 1.5 м, лист 1x1.5 м,
- подключение к находящимся в земле объектам, кроме трубопроводов горючих и взрывоопасных сред, центрального отопления и канализации,
- подключение к существующему контуру защитного заземления.

10.3.4. Конструкция генератора не предусматривает подключение к сетям с глухозаземленной нейтралью, используемым для стационарных электроустановок.

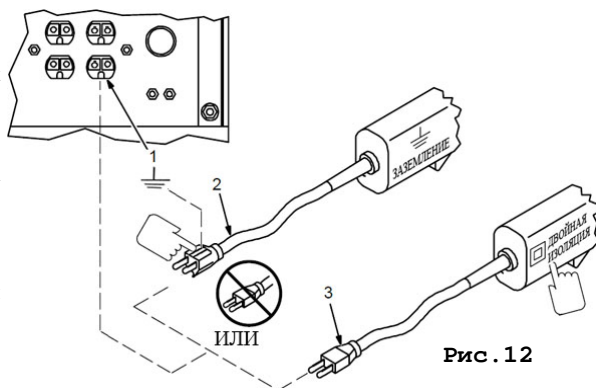


Рис. 12

10.3.5. Подключаемые потребители должны иметь (рис. 12):

- проводник защитного заземления, проходящий в кабеле подключения, при наличии открытых электропроводящих частей корпуса,
- двойную изоляцию всех частей проводящего корпуса при отсутствии проводника заземления в кабеле подключения,
- собственный заземляющий проводник, независимо подключенный к существующему заземлителю, при наличии открытых электропроводящих частей корпуса и отсутствии проводника заземления в кабеле подключения.

10.3.6. В качестве мер дополнительной безопасности рекомендуется применять вилки и удлинители с УЗО (АВДТ) на 30 мА.

10.3.7. Во время работы генератора его клемма защитного заземления поз. 21 (рис. 1) должна быть постоянно подключена к заземлителю, любого из указанных в п. 10.3.3 типов.

10.3.8. Не подключать генератор к любым другим источникам электропитания переменного тока. Цепь постоянного тока предназначена для заряда кислотных автомобильных аккумуляторов с номинальным напряжением 12 В.

## 11. Требования к транспортировке и хранению.

### 11.1. Транспортировка.

При погрузке и транспортировке следует полностью исключить возможность механических повреждений и самопроизвольных перемещений изделий, положение упаковки должно соответствовать предупредительным обозначениям.

### 11.2. Хранение.

11.2.1. Хранение генераторов допускается в любом чистом, сухом помещении при условии предотвращения возможности попадания на изделие агрессивной среды и прямого солнечного света, температуре воздуха от 0 до +40°C и влажности воздуха до 80%. Изделие должно храниться в заводской упаковке.

11.2.2. Гарантийный срок хранения масляных уплотнений не менее 6-ти месяцев при нормальных условиях хранения и транспортировки.

## 12. Комплектность.

Наименование	Кол-во, ед.
Портативный бензиновый электрогенератор HT950A.	1
Вилка разъема переменного тока "Euro" IP44.	1
Ручка для переноски с комплектом крепежных деталей.	1
<b>Эксплуатационная документация</b>	
Портативный бензиновый электрогенератор HT950A.	1
Руководство по эксплуатации. Паспорт. Формуляр.	
Бензиновый электрогенератор HT950A/HT950B.	1
Каталог запасных частей.	
<b>Инструменты и принадлежности.</b>	
Поставляются с изделием при наличии согласованных с поставщиком требований заказчика.	
Комплект инструментов и принадлежностей.	1

## 13. Сроки службы и хранения. Гарантии изготовителя.

**Внимание!** Генератор не оснащен средствами объективного контроля общего времени работы. Практический срок службы изделия существенно зависит от совокупности факторов, основные среди которых: типы и качество применяемых бензина и смазочного масла, регулярность технического обслуживания, исключение работы на чистом бензине, степень загруженности выходной цепи, частота запусков и остановов, частота включений потребителей с высокой кратностью пускового тока. Критерием преждевременного отказа генератора по вине изготовителя при указанных условиях служит выявленная экспертизой



технического состояния неодинаковая степень изношенности различных подвижных частей. Общий равномерный износ значительной части механических узлов и деталей, обнаруженный в ходе экспертизы технического состояния неисправного изделия, предъявленного пользователем до истечения календарного гарантийного срока, является следствием нарушения требований руководства по эксплуатации и основанием для отказа от выполнения гарантийных обязательств.

- 13.1. Назначенный срок службы генератора – 3 года или 3000 часов работы.
- 13.2. Гарантийный срок эксплуатации генератора устанавливается в размере 12-ти календарных месяцев со дня продажи.
- 13.3. Гарантийный срок хранения устанавливается 9 месяцев со дня изготовления.
- 13.4. Безвозмездный ремонт или замена изделия в течение гарантийного срока эксплуатации производится при условии соблюдения потребителем правил эксплуатации, транспортировки и хранения.
- 13.5. В случае устранения неисправностей по рекламации гарантийный срок эксплуатации продлевается на время, в течение которого генератор не использовали из-за обнаруженных неисправностей.
- 13.6. Изготовитель гарантирует соответствие изделия требованиям СТП НТР/001-2006 и соответствующей эксплуатационной документации при соблюдении потребителем условий и правил эксплуатации, хранения и транспортирования.
- 13.7. В пределах срока, указанного в п. 13.2, Покупатель имеет право предъявить претензии по приобретенным изделиям при соблюдении следующих условий:
- отсутствие механических повреждений изделия;
  - сохранность пломб и защитных наклеек;
  - наличие Паспорта изделия с подписью Покупателя;
  - наличие кассового и товарного чеков;
  - соответствие серийного номера изделия номеру гарантийного талона;
  - отсутствие следов некавалифицированного ремонта.
- 13.8. Гарантийные обязательства Продавца не распространяются на случаи повреждения изделия вследствие попадания в него посторонних предметов, насекомых и жидкостей, а также несоблюдения Покупателем условий эксплуатации изделия, и мер безопасности, предусмотренных эксплуатационной документацией.
- 13.9. При обнаружении Покупателем каких-либо неисправностей изделия, в течение срока, указанного в п. 13.2, он должен проинформировать об этом Продавца (телеграмма, заказное письмо, телефонограмма, факсимильное сообщение) и предоставить изделие Продавцу для проверки. Максимальный срок проверки – две недели. В случае обоснованности претензии продавец обязуется за свой счет осуществить ремонт изделия или его замену. Максимальный срок проведения гарантийного ремонта или замены – две недели. Транспортировка изделия для экспертизы, гарантийного ремонта или замены производится за счет Покупателя.

13.10. В том случае, если неисправность изделия вызвана нарушением условий его эксплуатации или Покупателем нарушены условия, предусмотренные п. 13.7, Продавец с согласия Покупателя вправе осуществить ремонт изделия за отдельную плату.



13.11. На Продавца не могут быть возложены иные, не предусмотренные настоящим руководством, обязательства.  
Справки по всем вопросам, связанным с гарантийными обязательствами по тел. (495)318-0900, 318-1391, 318-1893, факс: 318-0557.

13.11. В случаях, не рассмотренных в данной эксплуатационной документации, следует руководствоваться действующим законодательством.

#### 14. Свидетельство о приемке.

Изделие, модель: \_\_\_\_\_, с серийным номером \_\_\_\_\_ изготовлено и принято в соответствии с обязательными требованиями стандартов, действующей технической документацией, соответствует СТП НТР/001-2006 и признано годным для эксплуатации.

##### Проверил

МП \_\_\_\_\_

Личная подпись \_\_\_\_\_

Расшифровка подписи \_\_\_\_\_

\_\_\_\_\_  
Год, число, месяц

##### Руководитель предприятия

МП \_\_\_\_\_

Личная подпись \_\_\_\_\_

Расшифровка подписи \_\_\_\_\_

\_\_\_\_\_  
Год, число, месяц

##### Покупатель (Заказчик)

МП \_\_\_\_\_

Личная подпись \_\_\_\_\_

Расшифровка подписи \_\_\_\_\_

\_\_\_\_\_  
Год, число, месяц

#### 15. Сведения о рекламациях.

15.1. При отказе в работе или неисправности изделия в период гарантийного срока потребителем должен быть составлен технически обоснованный акт о необходимости ремонта и отправки его в авторизованный Продавцом сервисный центр с указанием наименования изделия, его номера, даты выпуска, характера дефекта и возможных причин его возникновения.

15.2. Отказавшие изделия с актом направляются по адресу организации, осуществляющей гарантийное обслуживание. Информация о сервисных центрах предоставляется Продавцом.









Данный талон является гарантийным обязательством и договором между продавцом и покупателем на бесплатный гарантийный ремонт или техническое обслуживание изделия по неисправностям, являющимися следствием производственных дефектов.

**Соглашение сторон:**

«Изделие проверялось в присутствии покупателя, исправно, укомплектовано, сохранена целостность внутреннего устройства. Всю необходимую мне для пользования данным изделием информацию и руководство на русском языке от продавца получил, с условиями гарантии ознакомлен, правильность заполнения данного руководства и гарантийных талонов проверил».

Подпись покупателя \_\_\_\_\_ Подпись лица, осуществляющего продажу \_\_\_\_\_

**Корешок талона № 1.**

На гарантийный ремонт (на техническое обслуживание)

Изделие, модель \_\_\_\_\_

Заводской номер \_\_\_\_\_

Дата выпуска «\_\_» \_\_\_\_\_ 200 г.

Дата продажи «\_\_» \_\_\_\_\_ 200 г.

Предприятие торговли \_\_\_\_\_

Исполнитель (фамилия, имя, отчество) \_\_\_\_\_

Организация-исполнитель  
(наименование предприятия и его адрес) \_\_\_\_\_

Изыят «\_\_» \_\_\_\_\_ 200 г.

-----Линия отреза -----

**Талон № 1.**

На гарантийный ремонт (на техническое обслуживание)

Изделие, модель \_\_\_\_\_

Заводской номер \_\_\_\_\_

Дата выпуска «\_\_» \_\_\_\_\_ 200 г.

Дата продажи «\_\_» \_\_\_\_\_ 200 г.

Продан предприятием торговли  
(наименование предприятия и его адрес) \_\_\_\_\_

Подпись продавца и штамп магазина \_\_\_\_\_

Выполнены работы \_\_\_\_\_

Исполнитель (фамилия, имя, отчество) \_\_\_\_\_

Подпись покупателя и его контактная информация \_\_\_\_\_

Организация-исполнитель  
(наименование предприятия и его адрес) \_\_\_\_\_

Штамп организации-исполнителя \_\_\_\_\_

должность и подпись руководителя организации-исполнителя,  
выполнившего ремонт

HT950



HT950

Данный талон является гарантийным обязательством и договором между продавцом и покупателем на бесплатный гарантийный ремонт или техническое обслуживание изделия по неисправностям, являющимися следствием производственных дефектов.

**Соглашение сторон:**

«Изделие проверялось в присутствии покупателя, исправно, укомплектовано, сохранена целостность внутреннего устройства. Всю необходимую мне для пользования данным изделием информацию и руководство на русском языке от продавца получил, с условиями гарантии ознакомлен, правильность заполнения данного руководства и гарантийных талонов проверил».

Подпись покупателя \_\_\_\_\_ Подпись лица, осуществляющего продажу \_\_\_\_\_

**Корешок талона № 2.**

На гарантийный ремонт (на техническое обслуживание)

Изделие, модель \_\_\_\_\_

Заводской номер \_\_\_\_\_

Дата выпуска «\_\_» \_\_\_\_\_ 200 г.

Дата продажи «\_\_» \_\_\_\_\_ 200 г.

Предприятие торговли \_\_\_\_\_

Исполнитель (фамилия, имя, отчество) \_\_\_\_\_

Организация-исполнитель  
(наименование предприятия и его адрес) \_\_\_\_\_

Изыят «\_\_» \_\_\_\_\_ 200 г.

-----Линия отреза -----

**Талон № 2.**

На гарантийный ремонт (на техническое обслуживание)

Изделие, модель \_\_\_\_\_

Заводской номер \_\_\_\_\_

Дата выпуска «\_\_» \_\_\_\_\_ 200 г.

Дата продажи «\_\_» \_\_\_\_\_ 200 г.

Продан предприятием торговли  
(наименование предприятия и его адрес) \_\_\_\_\_

Подпись продавца и штамп магазина \_\_\_\_\_

Выполнены работы \_\_\_\_\_

Исполнитель (фамилия, имя, отчество) \_\_\_\_\_

Подпись покупателя и его контактная информация \_\_\_\_\_

Организация-исполнитель  
(наименование предприятия и его адрес) \_\_\_\_\_

Штамп организации-исполнителя \_\_\_\_\_

должность и подпись руководителя организации-исполнителя,  
выполнившего ремонт \_\_\_\_\_

HT950



HT950



Данный талон является гарантийным обязательством и договором между продавцом и покупателем на бесплатный гарантийный ремонт или техническое обслуживание изделия по неисправностям, являющимися следствием производственных дефектов.

**Соглашение сторон:**

«Изделие проверялось в присутствии покупателя, исправно, укомплектовано, сохранена целостность внутреннего устройства. Всю необходимую мне для пользования данным изделием информацию и руководство на русском языке от продавца получил, с условиями гарантии ознакомлен, правильность заполнения данного руководства и гарантийных талонов проверил».

Подпись покупателя \_\_\_\_\_ Подпись лица, осуществляющего продажу \_\_\_\_\_

**Корешок талона № 3.**

На гарантийный ремонт (на техническое обслуживание)

Изделие, модель \_\_\_\_\_

Заводской номер \_\_\_\_\_

Дата выпуска «\_\_» \_\_\_\_\_ 200 г.

Дата продажи «\_\_» \_\_\_\_\_ 200 г.

Предприятие торговли \_\_\_\_\_

Исполнитель (фамилия, имя, отчество) \_\_\_\_\_

Организация-исполнитель  
(наименование предприятия и его адрес) \_\_\_\_\_

Изыят «\_\_» \_\_\_\_\_ 200 г.

-----Линия отреза -----

**Талон № 3.**

На гарантийный ремонт (на техническое обслуживание)

Изделие, модель \_\_\_\_\_

Заводской номер \_\_\_\_\_

Дата выпуска «\_\_» \_\_\_\_\_ 200 г.

Дата продажи «\_\_» \_\_\_\_\_ 200 г.

Продан предприятием торговли  
(наименование предприятия и его адрес) \_\_\_\_\_

Подпись продавца и штамп магазина \_\_\_\_\_

Выполнены работы \_\_\_\_\_

Исполнитель (фамилия, имя, отчество) \_\_\_\_\_

Подпись покупателя и его контактная информация \_\_\_\_\_

Организация-исполнитель  
(наименование предприятия и его адрес) \_\_\_\_\_

Штамп организации-исполнителя \_\_\_\_\_

должность и подпись руководителя организации-исполнителя,  
выполнившего ремонт

HT950



HT950

**Сервис-центры:**

**Единая служба технической поддержки**

**Тел.: (495) 318-05-42, 318-05-57**

- г. Москва, Внутренний проезд, д. 8, строение 4, тел.: (495) 318-05-57
- г. Краснодар, ул. Уральская, д. 106, тел.: (861) 210-11-19
- г. Краснодар, ул. Бульварная, 75, тел.: (861) 228-94-86
- г. Самара, ул. Мечникова, 1, тел.: (846) 265-34-36
- РСО-Алания, г. Владикавказ, ул. Ардонская, 194/24, тел.: (8672) 51-32-23
- г. Ростов-на-Дону, пр. 40-летия Победы, 75, тел.: (863) 269-27-14, 257-79-77
- г. Махачкала, ул. Яракского, 83 «а», тел.: (8722) 61-00-51, 61-58-48
- Нижегородская обл., г. Дзержинск, пр. Ленина, д. 95, оф. 3, тел.: (8313) 26-59-41, 26-82-80, 26-52-87, 25-54-36

HT950



HT950