

Руководство по эксплуатации

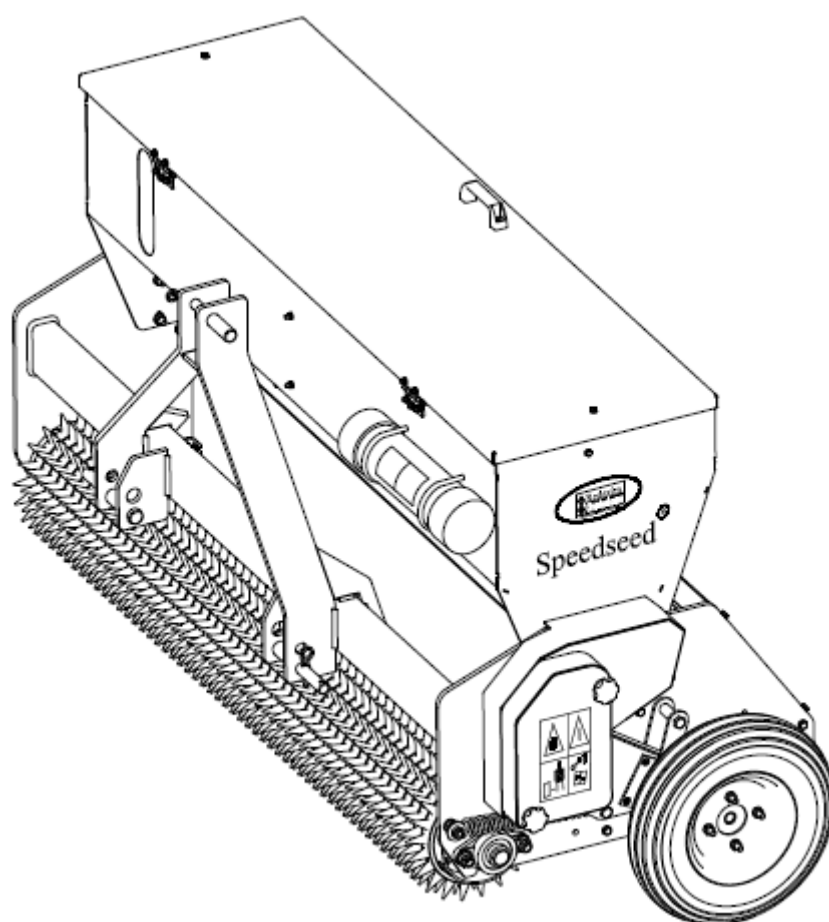
Сеялка

Модель 1200 / 1600 / 2100 /
2400

Серийный номер:

REDEXIM

Kwekerijweg 8
3709 JA Zeist
the Netherlands
T: (31)30 6933227
F: (31)30 6933228
E: verti-drain@redexim.com
www.redexim.com



**ПОЖАЛУЙСТА, ПРОЧИТАЙТЕ НАСТОЯЩЕЕ РУКОВОДСТВО
ПЕРЕД НАЧАЛОМ ЭКСПЛУАТАЦИИ ОБОРУДОВАНИЯ.**

ПРЕДИСЛОВИЕ

Поздравляем Вас с покупкой. Обязательно прочитайте и уясните инструкции, представленные в настоящем руководстве по эксплуатации.

Сеялка не является автономным оборудованием и используется с трактором, имеющим соответствующие характеристики. Оператор также обязан изучить и проверить такие моменты, связанные с безопасностью, как уровень шума, возможные факторы риска и инструкции техники в сборе.

Сеялка предназначена для работы на газонах и прочих участках, имеющих травяной покров.

Изучите правила техники безопасности. Заполните регистрационную карточку, необходимую при оформлении гарантийного обслуживания.

В настоящем руководстве по эксплуатации используются следующие условные обозначения: * (правила техники безопасности) и @ (совет и/или примечание).

Вся информация, представленная в данном документе, действительна на момент издания. Технические характеристики могут быть изменены без уведомления.

ГАРАНТИЙНЫЕ УСЛОВИЯ

ГАРАНТИЯ НА ДАННОЕ ИЗДЕЛИЕ ДЕЙСТВИТЕЛЬНА В ТЕЧЕНИЕ 12 МЕСЯЦЕВ С МОМЕНТА ПРИОБРЕТЕНИЯ И СООТВЕТСТВУЕТ «ОБЩИМ УСЛОВИЯМ ЭКСПОРТА ТЕХНИКИ И ОБОРУДОВАНИЯ, № 188», ИЗДАННЫМ ПОД ЭГИДОЙ ЭКОНОМИЧЕСКОЙ КОМИССИИ ООН ДЛЯ ЕВРОПЫ.

РЕГИСТРАЦИОННАЯ КАРТОЧКА

Для удобства занесите информацию в таблицу, приведенную ниже:

Серийный номер	
Дистрибьютор (продавец)	
Дата покупки	
Примечания	

ТЕХНИКА БЕЗОПАСНОСТИ



Рис. 1

Конструкция сеялки позволяет обеспечить безопасную эксплуатацию. Вместе с тем, оператор обязан соблюдать соответствующие инструкции, приведенные в настоящем руководстве.

Изучите (рис.1) инструкции перед началом выполнения работ. Неправильная эксплуатация может привести к несчастному случаю.

- (1) Сеялка предназначена для работы на газонах и прочих участках, имеющих травяной покров.
Использование в иных целях запрещено. Производитель не несет ответственности за последствия неправильной эксплуатации.
Соблюдайте инструкции по эксплуатации, обслуживанию и ремонту техники.
Перед началом работы следует выполнить осмотр территории и удалить все посторонние предметы (препятствия).
- (2) Данная сеялка произведена в соответствии с последними технологиями и безопасна в обращении.
Неправильная эксплуатация, обслуживание или ремонт может привести к несчастному случаю.
Используйте сеялку совместно с подходящим трактором (см. технические характеристики).
- (3) Все лица, допущенные к работе с оборудованием, обязаны прочитать и уяснить требования и указания настоящего руководства, а особенно **инструкции по обеспечению безопасности.**
Оператор обязан обеспечить безопасную работу сеялки и трактора, выполнив **соответствующую проверку.**
- (4) Перед началом эксплуатации оператор **обязан осмотреть оборудование на предмет видимых повреждений и дефектов.**
Любые конструктивные или функциональные изменения, нарушающие безопасную эксплуатацию, должны быть немедленно устранены.
Вносить несанкционированные производителем дополнения и модификации категорически запрещено.
В случае внесения самостоятельных **изменений** в оборудование подлежит повторной **сертификации (СЕ).**

Выполняйте проверку затяжки крепежных элементов перед каждой эксплуатацией.

Выполняйте регулярную проверку состояния гидравлических соединений/шлангов (при их наличии) и их замену в случае повреждения или износа.

Устанавливайте только детали, имеющие соответствующие параметры и отвечающие техническим требованиям.

Не забывайте стравить давление в гидравлической системе (при ее наличии) перед ее обслуживанием.

Использовать сеялку без защиты и предупреждающих наклеек **запрещено**.

Работать под сеялкой **не разрешается**. При необходимости оборудование следует наклонить.

Покидать трактор с работающим двигателем **запрещено**.

Обеспечьте неподвижность оборудования, чтобы исключить его произвольное движение во время выполнения обслуживания или ремонта.

Заглушите двигатель, извлеките ключ из замка зажигания и отключите вал отбора мощности (ВОМ) перед обслуживанием, настройкой или ремонтом оборудования (рис. 2).



Рис. 2

Используйте только фирменные запасные части, чтобы обеспечить безопасное функционирование техники. Имейте в виду, что к регулировке и ремонту оборудования допускаются только квалифицированные специалисты.

Контролируйте ход выполнения ремонтных работ.

(5) В дополнение к инструкциям следует соблюдать требования соответствующего закона о безопасности труда. Во время перемещения по проезжей части обязательно соблюдайте правила дорожного движения.

Перевозить пассажиров категорически запрещено! Эксплуатировать сеялку в темноте, в сильный дождь и на поверхности с углом наклона более 20° запрещено!

(6) Перед началом эксплуатации необходимо ознакомиться с устройством и работой органов управления.

Подсоединяйте сеялку к трактору в порядке, установленном инструкциями.

Осмотрите перед началом движения.

На бортах и задней крышке сеялки нанесены предупреждающие наклейки (рис. 3, 4, 5). Содержите наклейки в чистоте. В случае утери или повреждения наклейки подлежат замене.

Убедитесь, что рядом с работающим оборудованием отсутствуют посторонние лица (рис. 3).



Рис. 3



Рис. 4

Безопасная дистанция: 4 метра! (рис. 4)

Учитывайте максимальную грузоподъемность трактора (буксира).

Надевайте подходящую рабочую одежду: прочную обувь с металлическим мысом, длинные брюки. Уберите длинные волосы и не надевайте свободную одежду.

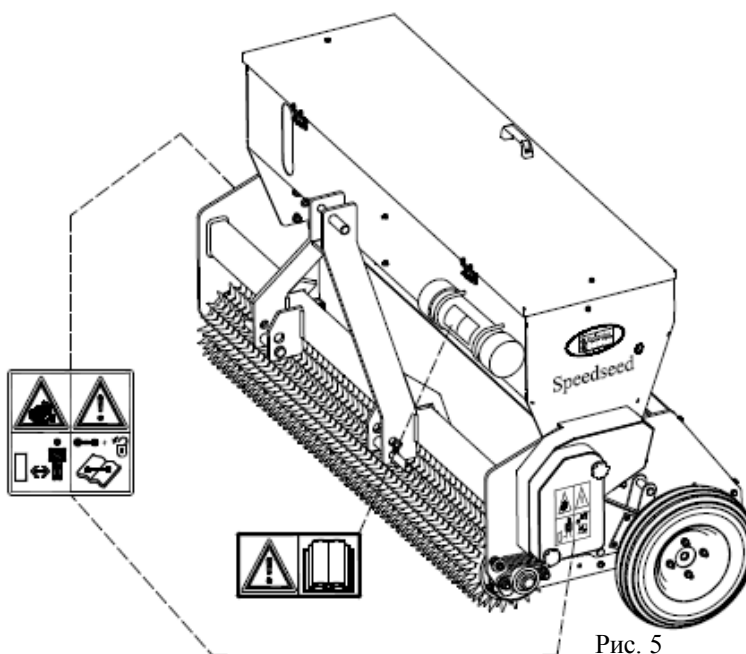


Рис. 5

(7) Предупреждающие наклейки (рис. 5).

СОДЕРЖАНИЕ

	Предисловие	2
	Гарантийные условия	2
	Регистрационная карточка	2
	Техника безопасности	3
1.0	Технические характеристики	7
2.0	Сборка	9
3.0	Общее устройство	10
4.0	Регулировка рабочей глубины	11
5.0	Настройка плотности засева	11
6.0	Транспортировка	12
7.0	Скорость движения	12
8.0	Советы по эксплуатации	12
9.0	Эксплуатация	12
10.0	Начало / прекращение работы	12
11.0	Отсоединение сеялки	13
12.0	Устранение неисправностей	14
13.0	Заявление о соответствии	14
14.0	Техническое обслуживание	15
15.0	Регулировка размера высевной щели	16
15.1	Регулировка скребка	16
15.2	Тестирование	17
16.1	Зубцы для заднего вальца (дополнительное оборудование)	18
16.2	Колеса (дополнительное оборудование)	19
	Детализация	

1.0 ТЕХНИЧЕСКИЕ ХАРАКТЕРИСТИКИ

Модель	1200	1600
Рабочая ширина	1,2 м	1,58 м
Рабочая глубина	5 – 20 мм	5 – 20 мм
Скорость	До 12 км/ч	До 12 км/ч
Масса	350 кг	450 кг
Расстояние между высевными отверстиями	30 мм	30 мм
Кол-во отверстий на кв. метр	990	990
Трактор	Мощность: 20 л.с.; грузоподъемность не менее 450 кг	Мощность: 30 л.с.; грузоподъемность не менее 550 кг
Емкость бункера	168 л	225 л
Максимальная производительность (при скорости 12 км/ч и один заход)	14175 м ²	18900 м ²
Плотность засева на 100 м ²	Мелкое зерно: 0,2 – 2,8 кг (10 положений) Крупное зерно: 0,2 – 4 кг (10 положений)	Мелкое зерно: 0,2 – 2,8 кг (10 положений) Крупное зерно: 0,2 – 4 кг (10 положений)
Габариты	Д х Ш х В 1500x870x1070 мм	Д х Ш х В 1900x870x1070 мм
Трехточечная сцепка	Категория 1 – 2	Категория 1 – 2
Смазочные материалы	EP 2	EP 2
Давление воздуха в шинах колес	1 – 2 бар	1 – 2 бар
Стандартное оборудование	Зубчатая передача (5 шестерен) для регулировки плотности засева. Разгрузочный бункер. Смотровое окно бункера. Копирующее колесо.	Зубчатая передача (5 шестерен) для регулировки плотности засева. Разгрузочный бункер. Смотровое окно бункера. Копирующее колесо.
Дополнительное оборудование	Комплект зубцов для заднего вальца	Комплект зубцов для заднего вальца

Модель	2100	2400
Рабочая ширина	2,1 м	2,4 м
Рабочая глубина	5 – 20 мм	5 – 20 мм
Скорость	До 12 км/ч	До 12 км/ч
Масса	550 кг	700 кг
Расстояние между высевными отверстиями	30 мм	30 мм
Кол-во отверстий на кв. метр	990	990
Трактор	Мощность: 40 л.с.; грузоподъемность не менее 1000 кг	Мощность: 40 л.с.; грузоподъемность не менее 1000 кг
Емкость бункера	300 л	336 л
Максимальная производительность (при скорости 12 км/ч и один заход)	24900 м ²	28350 м ²
Плотность засеивания на 100 м ²	Мелкое зерно: 0,2 – 2,8 кг (10 положений) Крупное зерно: 0,2 – 4 кг (10 положений)	Мелкое зерно: 0,2 – 2,8 кг (10 положений) Крупное зерно: 0,2 – 4 кг (10 положений)
Габариты	Д x Ш x В 2415x870x1070 мм	Д x Ш x В 2700x870x1070 мм
Трехточечная сцепка	Категория 1 – 2	Категория 1 – 2
Смазочные материалы	EP 2	EP 2
Давление воздуха в шинах колес	1 – 2 бар	1 – 2 бар
Стандартное оборудование	Зубчатая передача (5 шестерен) для регулировки плотности засеивания. Разгрузочный бункер. Смотровое окно бункера. Копирующее колесо.	Зубчатая передача (5 шестерен) для регулировки плотности засеивания. Разгрузочный бункер. Смотровое окно бункера. Копирующее колесо.
Дополнительное оборудование	Комплект зубцов для заднего вальца	Комплект зубцов для заднего вальца

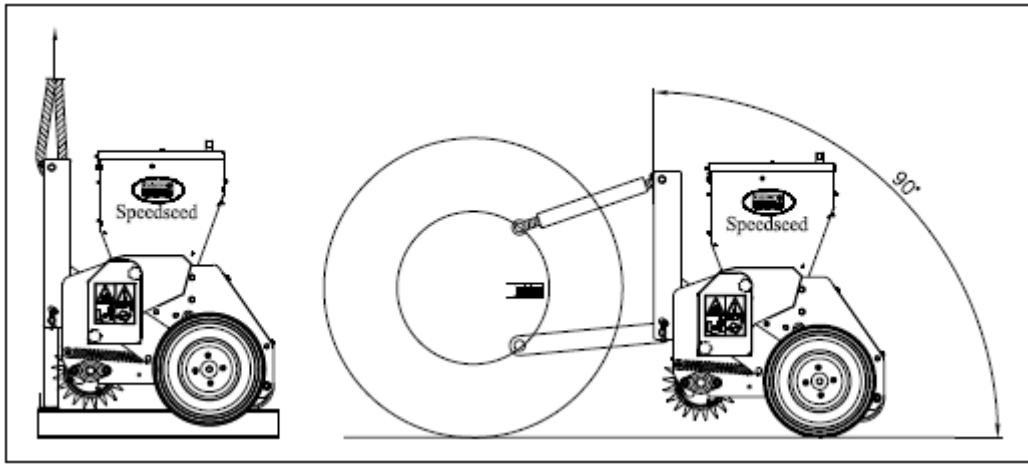


Рис. 6

2.0 СБОРКА

Во время транспортировки сеялка расположена на поддоне в вертикальном положении. Для снятия сеялки выполнить следующие действия (рис. 6):

1. Закрепить трос на точке подъема(2).

* Учитывайте грузоподъемность подъемного устройства:

SS 1200 500 кг

SS 1600 600 кг

SS 2100 700 кг

SS 2400 850 кг

2. Поднять сеялку с поддоном на 50 мм над землей.
3. Снять поддон, вытягивая его над нижними штифтами сцепки.
 - **Не забираться под сеялку!**
4. Плавно опустить оборудование на землю.
5. Подсоединить сеялку к трактору.
 - Использовать соответствующий трактор (см. характеристики).
6. Отрегулировать стабилизатор трактора на боковое смещение в 100 мм.
7. Направиться на рабочий участок.
8. Плавно опустить сеялку.
9. Заглушить двигатель и включить стояночный тормоз, чтобы предотвратить произвольное перемещение оборудования.
10. Поставить сеялку под углом 90° с помощью верхней тяги.

3.0 ОБЩЕЕ УСТРОЙСТВО

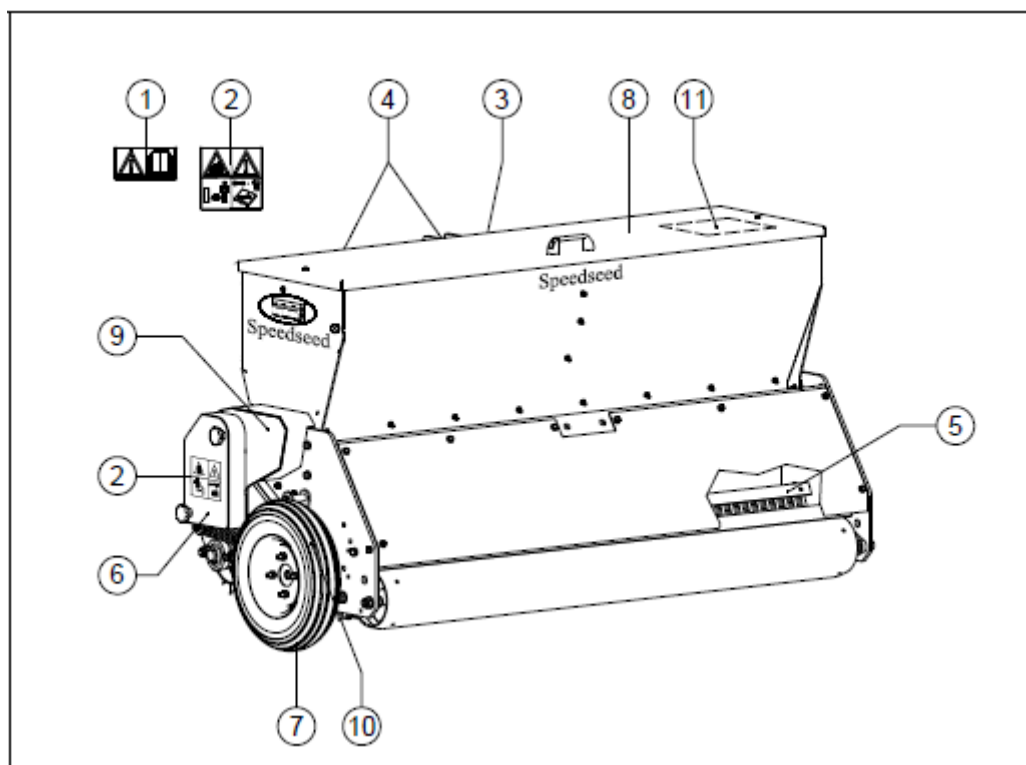


Рис. 7

1. Наклейка RA «Прочитайте руководство по эксплуатации перед началом работы».
2. Наклейка 911.280.402 «Соблюдайте безопасную дистанцию (не менее 4 м). Заглушите двигатель перед обслуживанием техники».
 - Убедитесь, что наклейки легко читаемы.
3. Серийный номер, расположенный на планке трехточечной сцепки.
4. Крепежные штифты сцепки.
5. Регулируемая щетка.
6. Монтажный лючок трансмиссии (регулировка плотности засева).
7. Копирующее колесо.
8. Высевной бункер с механизмом регулировки плотности.
9. Крышка механизма вспомогательной цепной передачи с натяжным устройством.
10. Установочный винт натяжителя цепи основной цепной передачи.
11. Наклейка с указанием положений шестерен и соответствующих значений плотности засева.

4.0 РЕГУЛИРОВКА РАБОЧЕЙ ГЛУБИНЫ

Рабочая глубина регулируется посредством изменения положения верхней тяги. Сокращение длины тяги ведет к увеличению глубины посева (наклону сеялки вперед). Данный метод используется в условиях достаточно мягкой почвы. Плотный грунт рекомендуется смочить.

5.0 НАСТРОЙКА ПЛОТНОСТИ ЗАСЕВАНИЯ

Плотность засева регулируется с помощью шестеренчатой передачи.

Выбирайте необходимую комбинацию шестерней в зависимости от условий (см. таблицу 1).

Каждая шестерня имеет маркировку в виде номера (см. таблицу 1).

Шестеренчатая передача установлена в бункере.



Положение шестерней		полевица	мятлик	плевел
Нижняя	Верхняя	кг/100 м ²	кг/100 м ²	кг/100 м ²
25	95	0,20	0,20	0,30
40	80	0,40	0,35	0,55
45	75	0,45	0,40	0,65
52	68	0,60	0,50	0,85
58	62	0,70	0,60	1,00
62	58	0,80	0,75	1,20
68	52	1,00	0,90	1,40
75	45	1,30	1,10	1,90
80	40	1,50	1,40	2,20
95	25	2,80	2,60	4,15

Вышеуказанные значения определены при зазоре в 0,3 мм между вальцом и нажимной пластиной (см. п. 15). На практике представленные значения могут изменяться в зависимости от условий.

@ Для точного определения плотности в конкретном случае необходимо выполнить тестирование (см. п. 15.2).

6.0 ТРАНСПОТИРОВКА

При движении по проезжей части соблюдайте правила дорожного движения. Скорость движения с поднятой сеялкой не должна превышать 20 км/ч. В противном случае Вы подвергаете опасности себя и посторонних лиц.

***Если сеялка находится в поднятом положении, не менее 20% веса трактора должно приходиться на передний мост.**

7.0 СКОРОСТЬ ДВИЖЕНИЯ

Скорость во время эксплуатации: не более 12 км/ч. Не превышайте указанное значение во избежание повреждения оборудования.

8.0 СОВЕТЫ ПО ЭКСПЛУАТАЦИИ

@ Для более плотного засева площади сделайте 2 – 3 захода в разных направлениях.

@ Не выполняйте резких поворотов. По возможности двигайтесь по прямой линии.

@ В результате столкновения с твердым объектом зубцы могут получить повреждения. Выполните замену поврежденных игл или удалите зазубрины.

@ Не выполняйте движение задним ходом, пока колесо сеялки находится на земле.

9.0 ЭКСПЛУАТАЦИЯ

Перед началом выполнения работ:

1. Удалите посторонние предметы с рабочего участка.
2. Убедитесь, что уровень наклона поверхности не превышает 20°. Всегда перемещайтесь вниз по склону.
3. Выберите соответствующий скоростной режим и отрегулируйте рабочую глубину в зависимости от состояния почвы.
4. Не приступайте к работе, если что-либо мешает ее выполнять.
5. Отложите работу, если почва влажная или мерзлая.

10.0 НАЧАЛО / ПРЕКРАЩЕНИЕ РАБОТЫ

Выполните проверку/осмотр оборудования перед началом выполнения работ.

***Во время осмотра/проверки заблокируйте машину, чтобы не допустить ее случайного перемещения. Убедитесь, что двигатель выключен.**

- Проверьте состояние компонентов и выполните необходимый ремонт.
- Проверните ходовое колесо против часовой стрелки, чтобы проверить работу разбрасывателя семян.
- Проверьте плавность хода приводного механизма.
- Проверьте давление воздуха в шинах.

НАЧАЛО РАБОТЫ

1. Поместите семена в бункер сеялки.
2. Выберите необходимый объем засеивания с помощью шестерней (см. п. 5.0).
3. Направляйтесь к месту выполнения работ.
4. Начинайте движение на скорости около 3 км/ч.
5. Плавно опустите машину на землю, до контакта игл с почвой.
6. При необходимости остановите оборудование с иглами в почве и выполните регулировку рабочей глубины (см. п 4.0).

* Во время регулировки заблокируйте машину, чтобы не допустить ее случайного перемещения. Убедитесь, что двигатель выключен.

7. Наберите необходимую скорость движения.

ПРЕКРАЩЕНИЕ РАБОТЫ

1. Снизьте скорость до 3 км/ч.
2. Поднимите сеялку над землей.
3. Направляйтесь к следующему рабочему участку.

@ Неукоснительно соблюдайте вышеуказанные инструкции. Во избежание повреждения оборудования вводите элементы сеялки в почву, только когда техника находится в движении.

@ Опускайте сеялку плавно и осторожно.

@ Не выполняйте движение задним ходом, пока ходовое колесо находится на земле.

11.0 ОТСОЕДИНЕНИЕ СЕЯЛКИ

1. Плавно опустите сеялку на землю.
2. Заблокируйте задний валец.
3. Отсоедините верхнюю тягу.
4. Отсоедините нижние рычаги сцепки.

*Поместите машину на ровной и устойчивой поверхности, чтобы избежать ее перемещения.

*Заглушите двигатель трактора и заблокируйте оборудование.

@ Для постановки на хранение опускайте сеялку осторожно, чтобы избежать повреждения игл.

12.0 УСТРАНЕНИЕ НЕИСПРАВНОСТЕЙ

Неисправность	Возможная причина	Порядок устранения
Просыпание семян из бункера	Слишком большая высевная щель. Слишком большой зазор между скребком и вальцом. Образование утечки в районе регулировочной планки высевной щели.	Отрегулируйте размер щели. Уменьшите зазор. Устраните утечку (используйте клей/скотч).
Не удается установить необходимую глубину	Неправильное положение сцепки. Плотная почва. Неправильная регулировка верхней тяги. Большое скопление листвы и корней в верхнем слое почвы. Недостаточный вес.	Вставьте рычаги сцепки в верхнее отверстие. Выполните аэрацию/полив. Выполните регулировку тяги. Удалите листву и корни. Установите дополнительный груз.
Пробуксовка колеса	Влажная почва. Низкое давление в шинах. Загрязнение дозатора. Нехватка смазки в цепной передаче.	Дождитесь более благоприятных условий. Подкачайте колеса. Выполните очистку. Выполните смазку.

13.0 ЗАЯВЛЕНИЕ О СООТВЕТСТВИИ

Я, от лица компании Redexim BV, Utrechtsweg 127, 3702 AC Зейст, Нидерланды, со всей ответственностью заявляю, что

СЕЯЛКА, МОДЕЛИ 1200 / 1600 / 2100 / 2400, имеющая номер, указанный на корпусе и в настоящем руководстве по эксплуатации, в отношении которой составлено настоящее заявление, отвечает требованиям Директивы 2006/42/ЕС.

Зейст
01.10.2009



А.С. Бос
Руководитель отдела
логистики и операций

Redexim, Нидерланды

14.0 ТЕХНИЧЕСКОЕ ОБСЛУЖИВАНИЕ

<p>Перед каждой эксплуатацией</p>	<p>Проверить крепления. Проверить наличие и состояние наклеек (рис. 5).</p>	<p>Выполнить затяжку. Выполнить замену в случае повреждения или утери.</p>
<p>Через первые 20 часов эксплуатации (новая техника или после ремонта)</p>	<p>Смазать роликовые подшипники вальца. Проверить крепления. Смазать приводные цепи.</p>	<p>Использовать консистентную смазку EP 2. Выполнить затяжку в соответствии с техническими требованиями. Использовать жидкость для опрыскивания цепей.</p>
<p>Через каждые 100 часов эксплуатации</p>	<p>Смазать роликовые подшипники вальца. Проверить крепления. Смазать приводные цепи. Проверить натяжение цепей. Проверить состояние вальца. Проверить высевную щель. Проверить плотность засева. Проверить дозировку. Проверить состояние игл.</p>	<p>Использовать консистентную смазку EP 2. Выполнить затяжку в соответствии с техническими требованиями. Использовать жидкость для опрыскивания цепей. Отрегулировать с помощью натяжного механизма. Выполнить очистку или замену. При необходимости отрегулировать. Выполнить тест. Выполнить тестирование. Выполнить ремонт или замену (при необходимости).</p>

15.0 РЕГУЛИРОВКА РАЗМЕРА ВЫСЕВНОЙ ЩЕЛИ

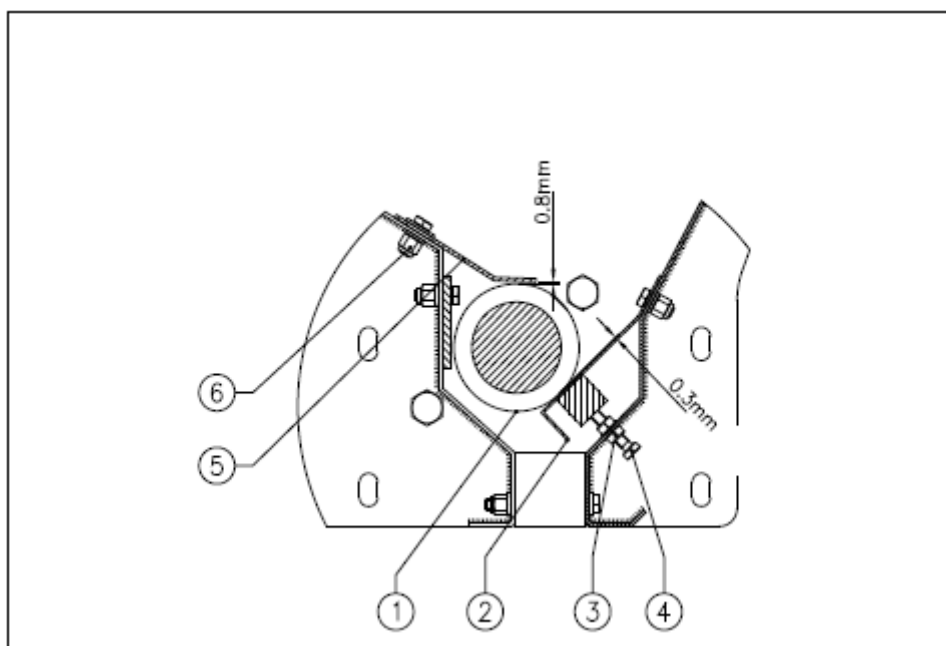


Рис. 9

В случае несоответствия производительности сеялки указанным в таблице параметрам следует выполнить регулировку высевной щели.

- 1) Ослабьте затяжку стопорных гаек (3).
- 2) С помощью болта (4) установите зазор между валцом (1) и регулировочной планкой в 0,3 мм.
- 3) Установите такой зазор по всей ширине сеялки.
- 4) Поверните валец (1) на пол-оборота и замеряйте зазор высевной щели. При необходимости отрегулируйте, поворачивая болт (4).
- 5) Затяните стопорные гайки (3).

@ Убедитесь, что размер высевной щели одинаковый по всей ширине сеялки.

@ Размер высевной щели должен совпадать с размером самого маленького семени. По умолчанию: 0,3 мм.

15.1 РЕГУЛИРОВКА СКРЕБКА

При высыпании семени из лотка необходимо проверить регулировку скребка (см. рис. 9).

1. Ослабьте затяжку болтов и гаек (6).
2. Выберите требуемое положение скребка (5).
3. Затяните соединения (6).

@ По умолчанию устанавливается зазор 0,8 мм (между скребком (5) и валцом (1)).

15.2 ТЕСТИРОВАНИЕ

Для настройки сеялки под конкретный вид семян или для проверки работы оборудования (см. таблицу 1, п. 5) следует выполнить следующий тест (см. рис. 10):

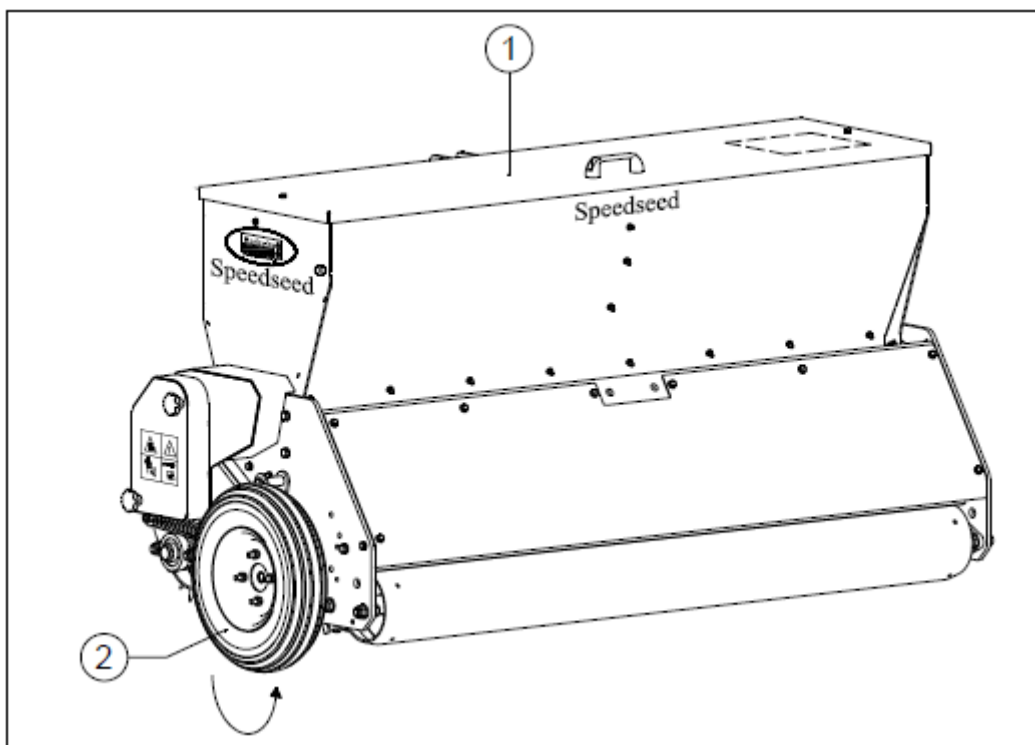


Рис. 10

- 1) Поставьте сеялку на опоры на ровную поверхность.
*Заблокируйте ее, чтобы не допустить перемещения.
- 2) Проверьте размер высевной щели.
- 3) Поместите семена в бункер (1) и равномерно распределите их.
- 4) Поставьте под сеялку подходящую емкость для сбора семян.
- 5) Проверните колесо (2) 13 полных оборотов против часовой стрелки.
- 6) Взвесьте собранные семена и помножьте полученную величину на 5,09 (SS1200).
Взвесьте собранные семена и помножьте полученную величину на 4,08 (SS1600).
Взвесьте собранные семена и помножьте полученную величину на 2,91 (SS2100).
Взвесьте собранные семена и помножьте полученную величину на 2,55 (SS2400)
- 7) В результате вы получите плотность засева (кг/100 м²). Сравните полученные результаты с таблицей (п. 5).
- 7) При несовпадении параметров выполните регулировку расстояния высевной щели.

16.1 ДОПОЛНИТЕЛЬНЫЕ ЗУБЦЫ

В качестве дополнительного оборудования на задний валец устанавливаются зубцы:

224.120.000 для 1200

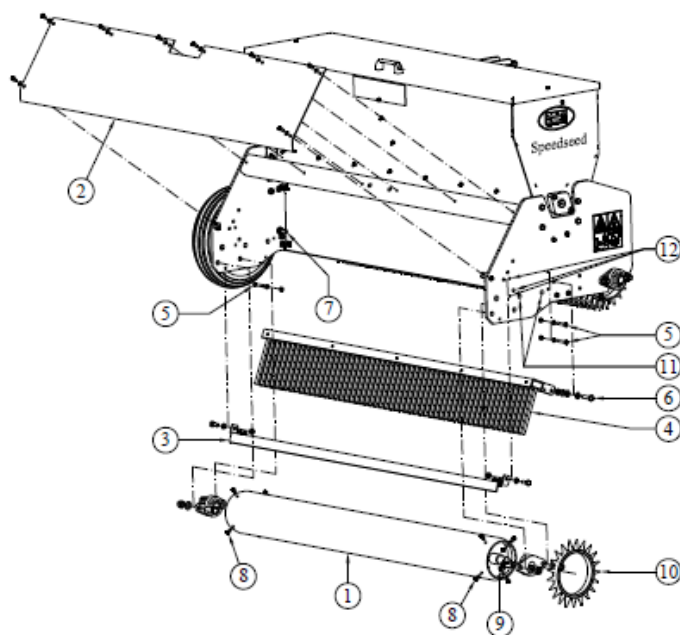
224.160.002 для 1600

224.210.000 для 2100

224.240.000 для 2400

*При установке дополнительных зубцов используйте трос и подъемный механизм грузоподъемностью не менее 600 кг. Не забирайтесь под оборудование. Будьте осторожны при обращении с зубцами, имеющими острые кромки.

1. Обездвижьте оборудование.
2. Поднимите сеялку.
3. Снимите заднюю крышку (2).
4. Снимите задний валец (1).
5. Снимите скребок (3) и уберите его. Не используйте скребок с установленными дополнительными зубцами.
6. Снимите щетку (4) и болты (5). Отверните болт (6), не снимая болт (7).
7. Установите задний валец (1), закрепив его с одной стороны четырьмя болтами М8х16 (8) и гайками (9).
8. Поставьте на валец зубцы (10).
9. Закрепите второй конец вальца четырьмя болтами М8х16 (8) и гайками (9).
10. Вставьте валец (1) в отверстия (11).
11. Поставьте щетку (4), закрепив ее болтами (5) в отверстиях (12).
12. Установите заднюю крышку (2).
13. Опустите сеялку на землю.



16.2 КОЛЕСА (ДОПОЛНИТЕЛЬНОЕ ОБОРУДОВАНИЕ)

Дополнительные колеса (арт. 224.160.000) устанавливаются только на модель 1600.

Комплект колес поставляется отдельно и устанавливается на трехточечной сцепке.

Колеса предназначены для снижения требуемой тяговой мощности на 10 л.с.

