

# Двигатель бензиновый

Руководство по эксплуатации

**/MasterYard**

 **PUBERT®**

**RE 98CC**

**RE 163CC**

**RE 179CC**

**RE 196CC**

**RE 212CC**

**RE 270CC**

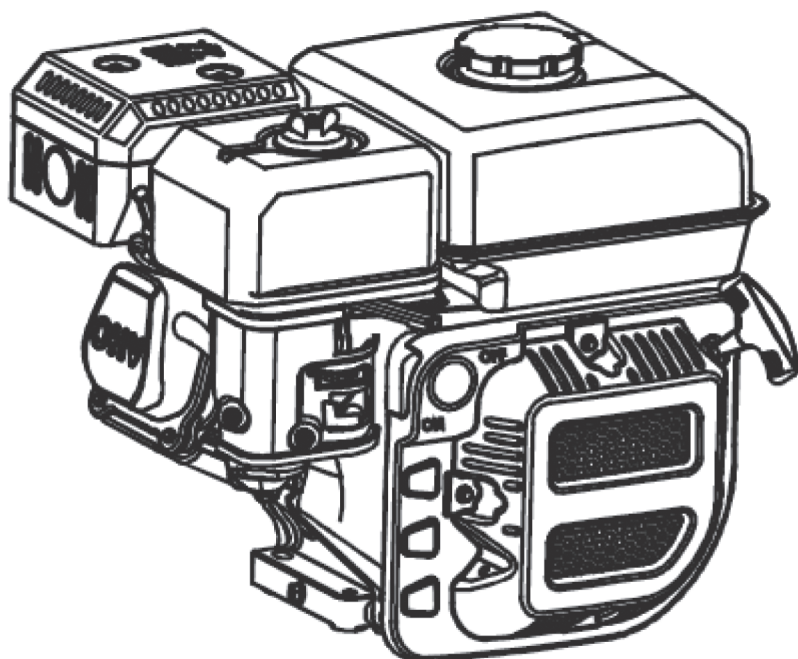
**RE 389CC**

**RE 346CC**

**RE 420CC**

**R 180**

**R 210**



# ПРЕДИСЛОВИЕ

Благодарим Вас за Ваш выбор.

Обязательно прочитайте настоящее руководство, содержащее информацию об эксплуатации и обслуживании универсальных бензиновых двигателей Master Yard: RE 98CC/RE 163CC/RE 179CC/RE 196CC/RE 212CC/RE 270CC/RE 346CC/RE 389CC/RE 420CC; Pubert: R 180/R 210. Соблюдение инструкций поможет обеспечить безопасность во время работы.

Вся информация и схемы, представленные в данном руководстве, действительны на момент издания. Наша компания с радостью даст любые пояснения в связи с внесенными изменениями (модификациями). Компания сохраняет право вносить изменения в любой момент без уведомления и каких-либо обязательств. Ни одна часть данного документа не может быть воспроизведена без письменного разрешения Компании.

Настоящее руководство по эксплуатации является неотъемлемой частью двигателя и должно передаваться вместе с ним в случае передачи/продажи двигателя.

## БЕЗОПАСНОСТЬ

Безопасность оператора и окружающих является важнейшим критерием. На самом двигателе содержатся необходимые сообщения, связанные с обеспечением безопасности. Обязательно изучите эти сообщения.



Несоблюдение инструкций может привести к серьезной травме или смертельному исходу.



Несоблюдение инструкций может привести к травме.



Несоблюдение инструкций может привести к повреждению оборудования и имущества.



Полезная информация

# СОДЕРЖАНИЕ

ПРЕДИСЛОВИЕ .....	2
СОДЕРЖАНИЕ .....	3
I. ТРЕБОВАНИЯ ТЕХНИКИ БЕЗОПАСНОСТИ .....	4
II. УСТРОЙСТВО .....	6
III. УСТАНОВКА БАТАРЕИ .....	7
IV. ОСМОТР ПЕРЕД ЭКСПЛУАТАЦИЕЙ .....	8
V. ЗАПУСК ДВИГАТЕЛЯ .....	10
VI. ЭКСПЛУАТАЦИЯ .....	12
VII. ОСТАНОВКА .....	13
VIII. СИСТЕМА КОНТРОЛЯ ВЫХЛОПА .....	14
IX. ТЕХНИЧЕСКОЕ ОБСЛУЖИВАНИЕ .....	15
X. ТРАНСПОРТИРОВКА И ХРАНЕНИЕ .....	18
XI. УСТРАНЕНИЕ НЕИСПРАВНОСТЕЙ.....	19
XII. ТЕХНИЧЕСКИЕ ХАРАКТЕРИСТИКИ.....	22
XIII. СХЕМА ЭЛЕКТРООБОРУДОВАНИЯ .....	24

## I. ТРЕБОВАНИЯ ТЕХНИКИ БЕЗОПАСНОСТИ



Несоблюдение инструкций может привести к несчастному случаю или завершению действия гарантии.

1. Соблюдайте указания по эксплуатации двигателя. Не допускайте перегрузки, а также работу с малой нагрузкой и на холостом ходу в течение длительного времени.
2. Используйте топливо рекомендуемой марки. Содержите наливную горловину топливного бака в чистоте, выполняйте периодическую замену масла.
3. Периодически проверяйте затяжку и состояние креплений.
4. Выполняйте периодическую очистку воздушного фильтра и его замену, при необходимости.
5. Данный двигатель оснащен воздушной системой охлаждения. Выполняйте своевременную очистку ее элементов (радиатора, вентилятора и т.д.), чтобы обеспечить достаточный уровень охлаждения.
6. Обязательно ознакомьтесь с принципом работы и устройством двигателя, а также с функциями и расположением органов управления. Не допускайте лиц, не имеющих необходимых знаний и навыков, к эксплуатации двигателя. Выполняйте периодический технический осмотр и обслуживание оборудования. Своевременно устраняйте возникающие неполадки. В случае неисправности эксплуатировать двигатель не разрешается.
7. Используйте двигатель только в помещениях с достаточной вентиляцией. Устанавливайте его на расстоянии не менее 1-го метра от стен и других препятствий, а также держите на безопасном удалении от горючих материалов (топлива, спичек и т.д.), чтобы избежать пожара.
8. Выполняйте заправку только в местах с достаточной вентиляцией. Заглушите двигатель и не допускайте наличия источников воспламенения во время заправки топливом.
9. Во избежание выплескивания горючего не заполняйте топливный бак до отказа. В случае проливания немедленно удалите следы топлива, перед тем как выполнить запуск двигателя.
10. Запрещается держать двигатель включенным в закрытых местах с недостаточной вентиляцией.
11. Имейте в виду, что глушитель нагревается до высокой температуры, и остается горячим еще некоторое время после выключения двигателя. Хранить и транспортировать двигатель разрешается только после его полного охлаждения.
12. Предупреждающая наклейка (ярлык): Обязательно изучите информацию, указанную на наклейках, перед началом эксплуатации. Наша компания не несет ответственности за возможный ущерб и повреждения, возникшие в результате несоблюдения инструкций.

**⚠ ВНИМАНИЕ**

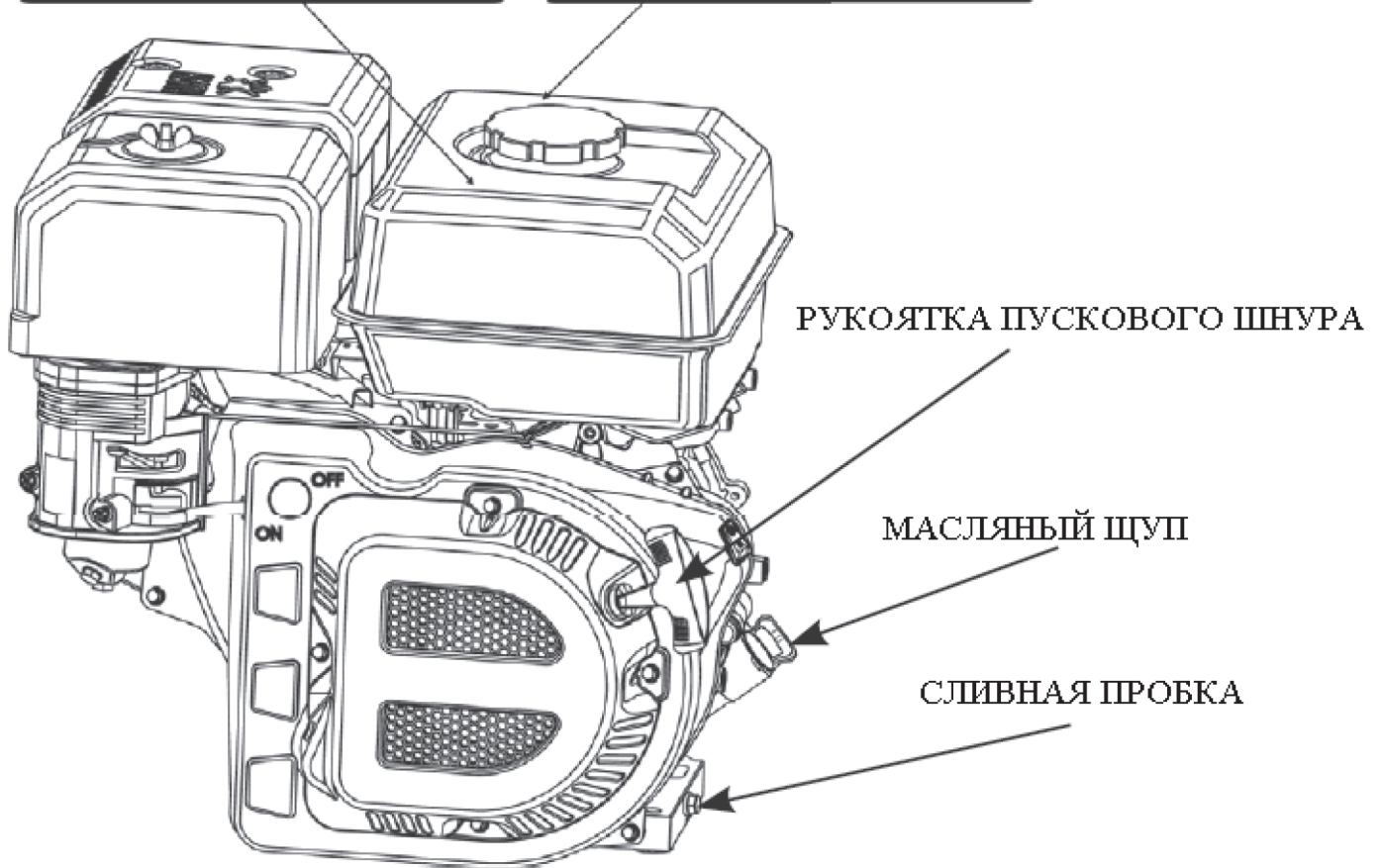


Убедитесь в отсутствии пролитого топлива и его утечки. Заправляйте двигатель перед запуском.

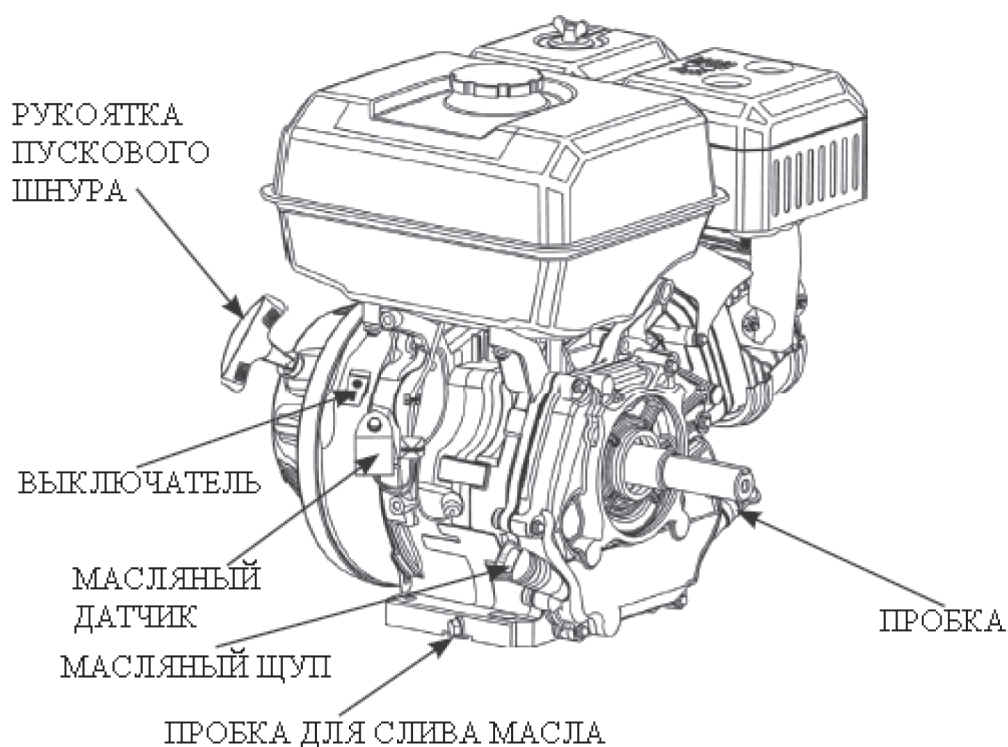
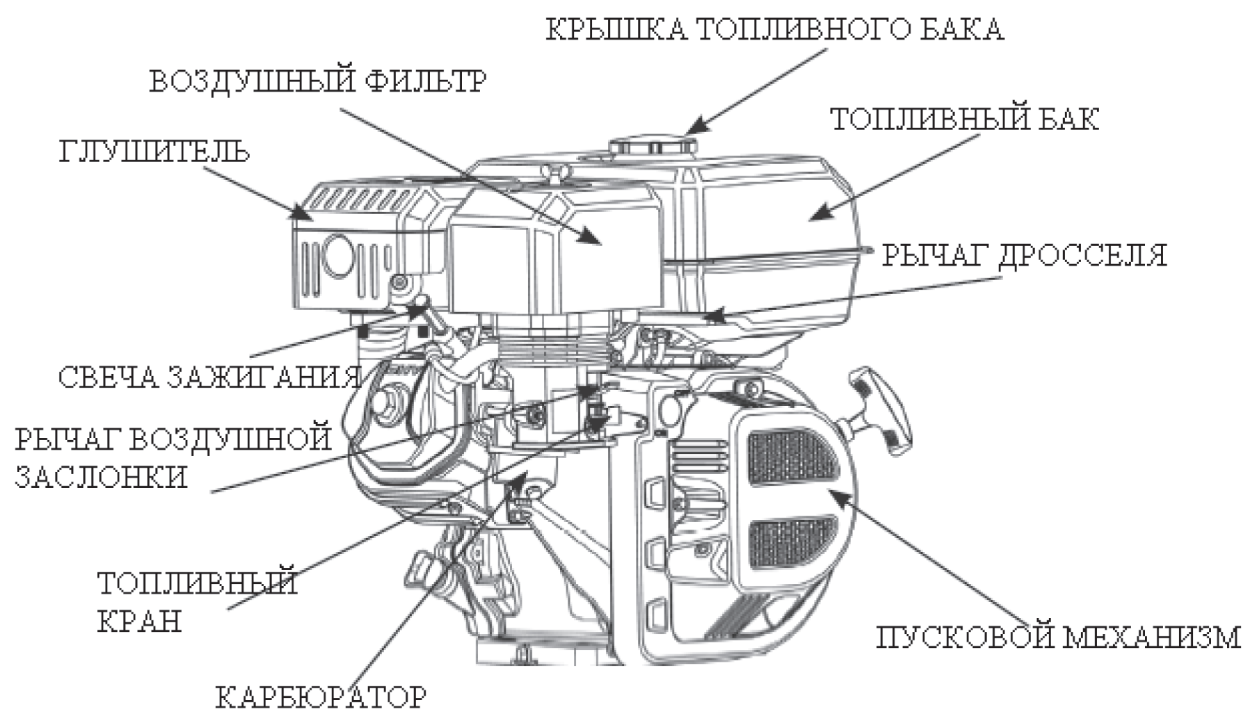
**⚠ ВНИМАНИЕ**



Внимательно прочитайте настоящее руководство перед началом эксплуатации.

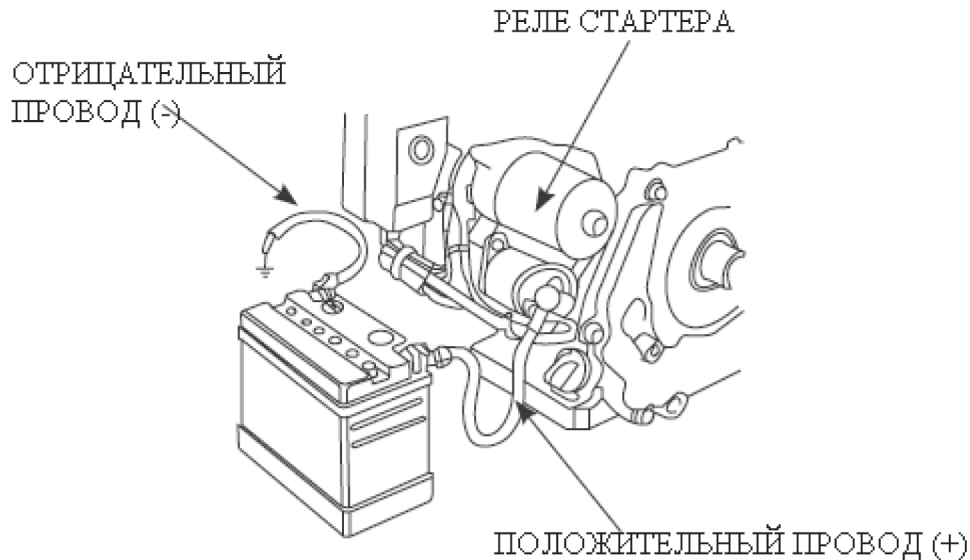


## II. УСТРОЙСТВО



### III. УСТАНОВКА БАТАРЕИ

Используйте АКБ 12 В -18 Ач и более. Подсоедините положительный вывод к реле стартера, отрицательный вывод –к любой точке (массе) на двигателе (крепежный болт и т.п.). Проверьте состояние соединения. При необходимости зачистите клеммы батареи.



#### **⚠ ОСТОРОЖНО**

- 1) Не курите рядом с АКБ и держите ее на расстоянии от источников огня. Выполняйте зарядку и эксплуатацию в помещениях с достаточной вентиляцией.
- 2) Аккумуляторная батарея содержит электролит (серная кислота), контакт с которым может привести к серьезным ожогам кожного покрова. При попадании кислоты на кожу или в глаза немедленно промойте пораженный участок водой (промывать не менее 15 минут) и обратитесь за медицинской помощью.
- 3) В случае проглатывания электролита выпейте большое количество воды или молока и обратитесь за медицинской помощью.
- 4) Держите АКБ в недоступном для детей месте.

#### **ПРИМЕЧАНИЕ**

- 1) В АКБ разрешается заливать только дистиллированную воду. Обычная вода может привести к значительному сокращению срока службы батареи.
- 2) Не заливайте дистиллированную воду выше верхней отметки, чтобы избежать выплескивания электролита. В противном случае немедленно смойте водой следы пролитого электролита.
- 3) Во избежание короткого замыкания соблюдайте полярность соединения аккумуляторной батареи.

## IV. ОСМОТР ПЕРЕД ЭКСПЛУАТАЦИЕЙ

### 1. Моторное масло



Используйте моторное масло (для четырехтактных двигателей) API класса SE или аналог (см. надпись на упаковке).

Для общего применения рекомендуется масло SAE 10W-30. Выбирайте масло подходящей вязкости в зависимости от температуры наружного воздуха (см. таблицу).



Проверка уровня масла

- 1) Извлеките и протрите масляный щуп.
- 2) Вставьте щуп в отверстие, не заворачивая его, и проверьте уровень масла.
- 3) При необходимости долейте необходимое количество масла (см. метки).
- 4) Вставьте щуп.

Объем моторного масла:	Master Yard: RE 98CC/RE 163CC/RE 179CC/RE 196CC/RE 212CC; Pubert: R 180/R 210 - 0,6 л Master Yard: RE 270CC/RE 346CC/RE 389CC/RE 420CC - 1.1л
------------------------	--

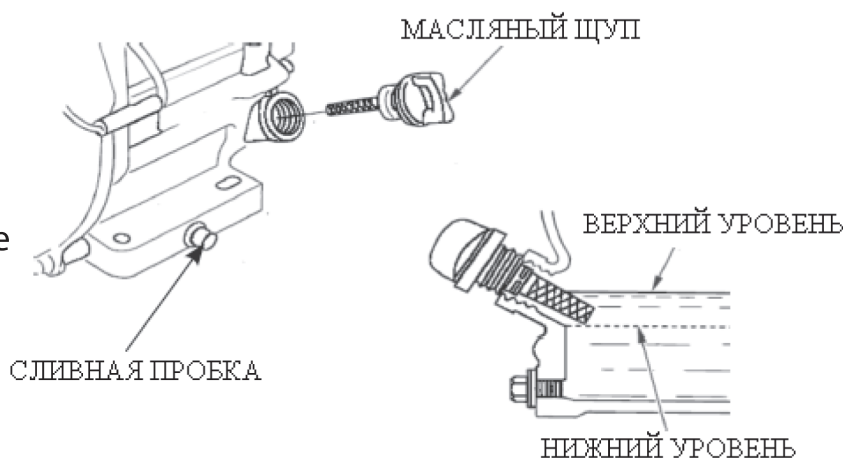
#### ПРИМЕЧАНИЕ

Работа с недостаточным объемом моторного масла может привести к отказу двигателя. Такое повреждение гарантией не покрывается.

### 2. Воздушный фильтр

Снимите кожух воздушного фильтра и проверьте состояние фильтрующего элемента.

При необходимости выполните его очистку или замену.



Во избежание вывода двигателя из строя не эксплуатируйте его без воздушного фильтра. Гарантия на такое повреждение не распространяется.

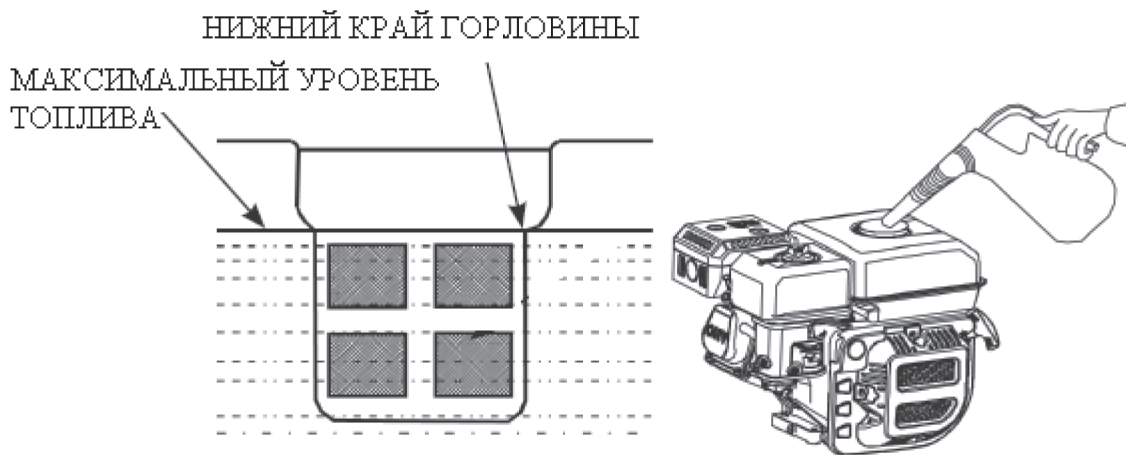
### 3. Топливо

- 1) Снимите крышку бака и проверьте уровень горючего.
- 2) При необходимости долейте нужное количество топлива. Заливайте топливо не выше уровня нижнего края горловины.



**⚠ ОСТОРОЖНО**

- 1) Бензин легко воспламеняется и при определенных условиях взрывоопасен.
- 2) Перед заправкой топливом поставьте двигатель в хорошо проветриваемом месте и заглушите его. Не курите и не допускайте наличия источников огня в местах заправки или хранения горючего.
- 3) Не переполняйте топливный бак (нижний край горловины бака). После заправки плотно заверните крышку.
- 4) Избегайте проливания топлива (опасность воспламенения). Удалите следы пролитого горючего перед запуском двигателя.
- 5) Избегайте продолжительного контакта бензина с кожным покровом или вдыхания его паров. Держите топливо в недоступном для детей месте.



Объем топливного бака:	Master Yard: RE 98CC/RE 163CC/RE 179CC/RE 196CC/RE 212CC; Pubert: R 180/R 210 - 3,6 л
	Master Yard: RE 270CC/RE 346CC/RE 389CC/RE 420CC - 6,5 л

**⚠ ВНИМАНИЕ**

Топливо может повредить лакокрасочное покрытие и пластик. Избегайте его проливания. На подобные повреждения гарантия не распространяется.

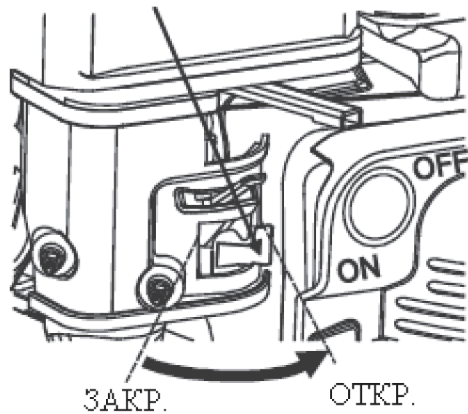
В случае перегрузки работа двигателя может сопровождаться хлопками (детонацией), что не является неисправностью.

В случае появления детонации при устойчивой работе с обычной нагрузкой попробуйте поменять марку бензина. Если проблема не устраняется, обратитесь к официальному дилеру, чтобы не допустить повреждения двигателя. Данный случай гарантией не покрывается.

## V. ЗАПУСК ДВИГАТЕЛЯ

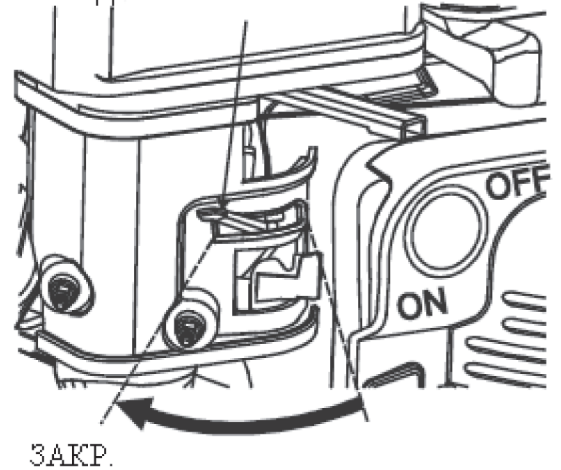
1. Откройте топливный кран.

ТОПЛИВНЫЙ КРАН



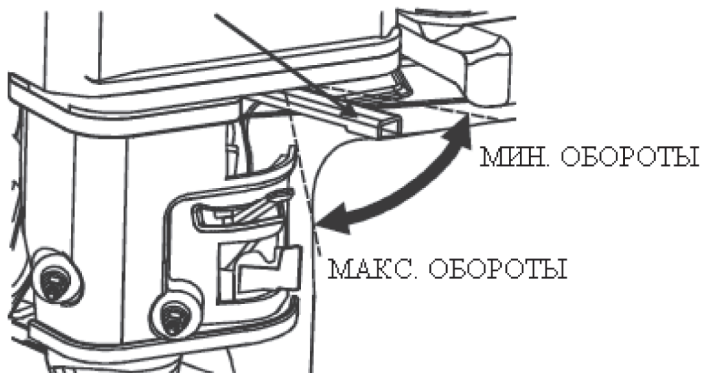
2. Закройте воздушную заслонку. Если двигатель прогрет, не закрывайте заслонку.

РЫЧАГ ВОЗДУШНОЙ ЗАСЛОНКИ

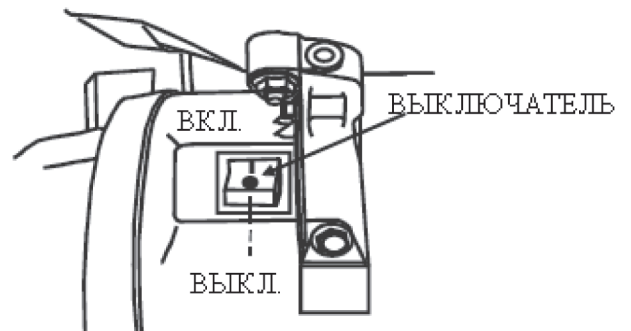


3. Переместите рычаг дроссельной заслонки немного влево.

РЫЧАГ ДРОССЕЛЯ



4. Порядок запуска двигателя



1. (Ручной стартер)

Поставьте выключатель в положение «ВКЛ.». Плавно потяните за рукоятку пускового шнура. Когда почувствуете сопротивление, резко дерните рукоятку.

**⚠ ВНИМАНИЕ**

Во избежание повреждения стартера не отпускайте рукоятку пускового шнура. Плавно возвращайте ее на место.

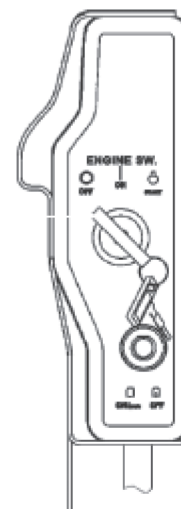


## 2) (Электростартер)

Переведите выключатель в положение пуска и удерживайте в этом положении, пока двигатель не запустится.

После запуска отпустите выключатель (он вернется в положение «ВКЛ.»).

ВЫКЛЮЧАТЕЛЬ ДВИГАТЕЛЯ

**⚠ ВНИМАНИЕ**

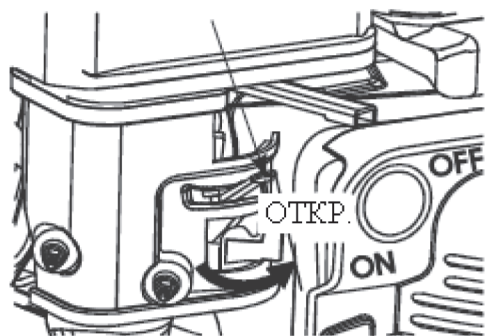
Во избежание повреждения мотора стартера не удерживайте выключатель в положении пуска более 5-ти секунд. Если двигатель не запускается, отпустите выключатель, подождите 10 секунд и повторите процедуру пуска.

## VI. ЭКСПЛУАТАЦИЯ

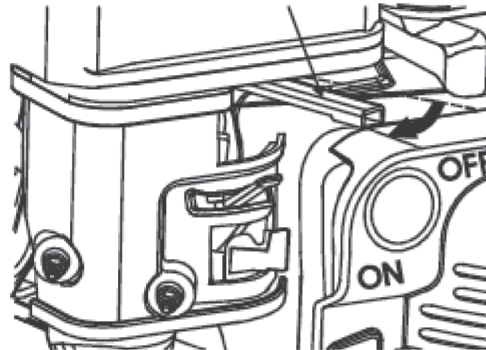
1. Прогрейте двигатель и откройте воздушную заслонку.

2. Переместите рычаг дроссельной заслонки в требуемое положение.

РЫЧАГ ВОЗДУШНОЙ ЗАСЛОНКИ



РЫЧАГ ДРОССЕЛЬНОЙ ЗАСЛОНКИ



### ПРЕДОХРАНИТЕЛЬНЫЙ ВЫКЛЮЧАТЕЛЬ (масляный датчик)

Во избежание повреждения двигателя при низком уровне моторного масла срабатывает предохранительный выключатель. В результате двигатель глохнет автоматически.

#### ПРИМЕЧАНИЕ

Если двигатель не запускается, сначала проверьте уровень моторного масла.

### ПРЕРЫВАТЕЛЬ (модели с электростартером)

В случае короткого замыкания или неправильного соединения АКБ, срабатывает прерыватель, размыкающий цепь. В этом случае на прерывателе гаснет индикатор зеленого цвета. После устранения неисправности включите прерыватель, нажав на кнопку.

### РАБОТА НА БОЛЬШИХ ВЫСОТАХ

Эксплуатация двигателя, настроенного на работу в обычных условиях, на большой высоте над уровнем моря приведет к потере производительности, увеличению расхода топлива, загрязнению свечи зажигания и трудностям при запуске.

Для нормальной работы на больших высотах (выше 1000 м) необходимо выполнить регулировку карбюратора. Обратитесь к официальному дилеру.

#### ПРИМЕЧАНИЕ

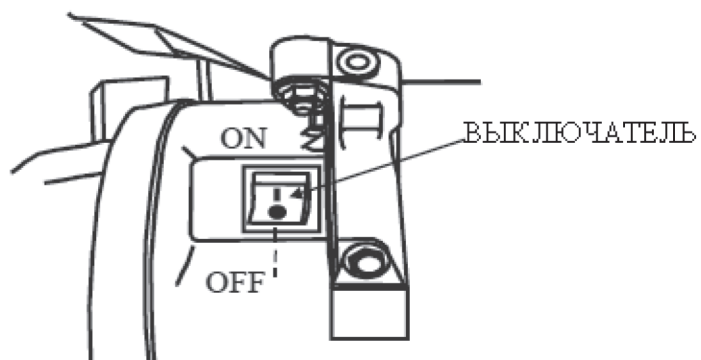
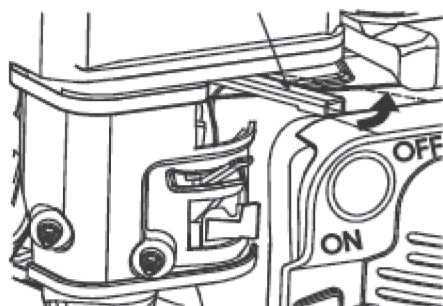
Использовать двигатель с высотными настройками на высоте менее 1000 м не рекомендуется, чтобы избежать его выхода из строя по причине перегрева (слишком бедная топливно-воздушная смесь).

## VII. ОСТАНОВКА

В экстренной ситуации двигатель можно остановить с помощью выключателя.  
Для остановки двигателя в обычных условиях соблюдайте следующий порядок действий:

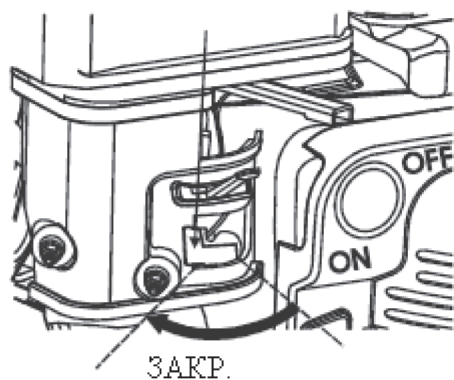
1. Переместите рычаг дроссельной заслонки вправо (минимальные обороты).
2. Остановите двигатель с помощью выключателя.

РЫЧАГ ДРОССЕЛЬНОЙ ЗАСЛОНКИ



3. Закройте топливный кран.

ТОПЛИВНЫЙ КРАН



Запрещается резко глушить двигатель, работающий на высоких оборотах и под большой нагрузкой.

## VIII. СИСТЕМА КОНТРОЛЯ ВЫХЛОПНЫХ ГАЗОВ

В ходе работы двигателя выделяются окись углерода, оксид азота и углеводород, являющиеся токсичными веществами, которые необходимо контролировать. С целью снижения токсичности двигателя следует соблюдать правила, приведенные ниже.

### 1. Обслуживание

Выполняйте периодическое обслуживание двигателя согласно приведенной таблице. Цифры, указанные в таблице, применимы к обычным условиям эксплуатации. В случае использования двигателя под большой нагрузкой, в условиях сильной запыленности, высокой влажности или высоких температур, техническое обслуживание следует выполнять более часто.

### 2. Неисправности, повышающие токсичность выхлопа

- 1) Трудности при пуске и остановке.
- 2) Неустойчивая работа на холостых оборотах.
- 3) Выпуск черного дыма или высокий расход топлива.
- 4) Слабая искра свечи зажигания.
- 5) Слишком раннее зажигание.

При возникновении перечисленных неисправностей обратитесь к официальному дилеру.

## IX. ТЕХНИЧЕСКОЕ ОБСЛУЖИВАНИЕ

### 1. Таблица технического обслуживания

Выполняйте периодическое обслуживание и регулировку для обеспечения нормальной работы двигателя.

ТАБЛИЦА ТЕХНИЧЕСКОГО ОБСЛУЖИВАНИЯ

Наименование		Периодичность	Каждая эксплуатация	1-й мес. или 20 ч	Каждый сезон или 50 ч	Каждые 6 мес. или 100 ч	Ежегодно или 300 ч	
Моторное масло	Проверка уровня		√					
	Замена			√		√		
Масло редуктора	Проверка уровня		√					
	Замена			√		√		
Воздушный фильтр	Проверка		√					
	Чистка				√	√		
	Замена						√	
Свеча зажигания	Чистка, регулировка					√		
	Замена						√	
Отстойник	Чистка					√		
Искрогаситель	Чистка					√		
Холостые обороты	Проверка-регулировка						√*	
Клапанный зазор	Проверка-регулировка						√*	
Головка цилиндра и днище поршня	Чистка	Каждые 125 ч*						
Топливный бак и топливный фильтр	Чистка						√	
Топливопровод	Проверка	Каждые 2 года (замена при необходимости)						

\*Выполняйте техническое обслуживание в официальном сервисном центре, если вы не имеете соответствующего опыта и инструментов.



Заглушите двигатель перед выполнением обслуживания. Обеспечьте достаточную вентиляцию, если обслуживание осуществляется при работающем двигателе, чтобы избежать отравления выхлопным газом.

## 2. Порядок технического обслуживания

### 1) Замена моторного масла

Сливайте масло, пока двигатель не остыл.

(1) Отверните крышку горловины и снимите сливную пробку.

Слейте все масло. Вставьте пробку на место.

(2) Залейте моторное масло до верхней метки.

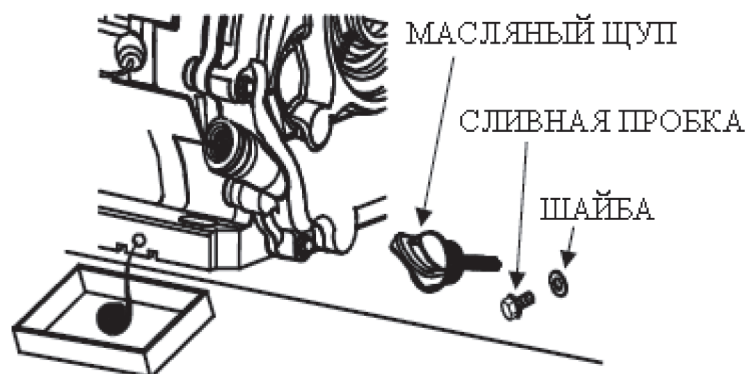
(3) Закройте горловину.



Соблюдайте правила утилизации отработавшего моторного масла и емкостей для его хранения.

Мы рекомендуем сдавать отработавшие материалы в центры переработки отходов.

Не выбрасывайте такие материалы вместе с обычным мусором.



2) Обслуживание воздушного фильтра. Поврежденный или грязный воздушный фильтр ограничивает поток воздуха, поступающий в карбюратор. Выполняйте своевременное обслуживание фильтра (более часто в условиях сильной запыленности).



Во избежание воспламенения запрещается выполнять очистку фильтрующего элемента с помощью бензина или моющих средств с низкой температурой вспышки.



Во избежание вывода двигателя из строя не эксплуатируйте его без воздушного фильтра.

(1) Снимите кожух фильтра и извлеките элемент.

(2) Бумажный фильтрующий элемент: промойте с помощью моющего средства и теплой воды (или невоспламеняющихся очистителей); высушите.

Элемент из пеноматериала: пропитайте элемент моторным маслом. Отожмите.

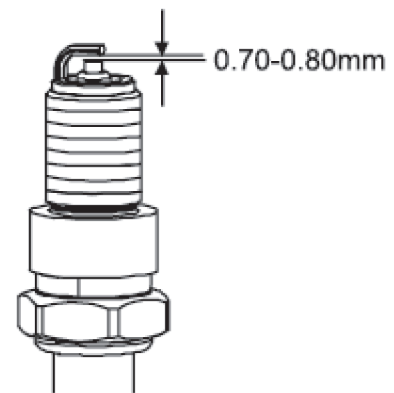
(3) Протрите кожух и внутреннюю поверхность фильтра влажной ветошью.

Избегайте попадания пыли.

(4) Вставьте фильтрующий элемент и установите кожух.



- (1) Снимите крышку свечи зажигания.
  - (2) Удалите грязь в районе цоколя свечи.
  - (3) Снимите свечу зажигания с помощью специального ключа.
  - (4) Выполните осмотр свечи. Очистите ее с помощью жесткой (металлической) щетки. В случае повреждения изолятора выполните замену свечи зажигания.
  - (5) Измеряйте зазор электродов с помощью толщиномера. Необходимый зазор: 0,7 – 0,8 мм. Для регулировки осторожно подогните боковой электрод.
  - (6) Проверьте состояние прокладки. Во избежание перекоса сначала заверните свечу рукой, затем затяните с помощью ключа.
  - (7) По возможности используйте новую свечу такой же модели. При установке новой свечи заверните ее на ½ оборота сильнее после контакта с прокладкой.
- При установке старой свечи заворачивайте ее на 1/8-1/4 после контакта с прокладкой.



Во избежание ожога не дотрагивайтесь до разогретого глушителя (во время работы двигателя и сразу после его остановки).



Плотно заворачивайте свечу зажигания, чтобы избежать повреждение двигателя.

## Х. ТРАНСПОРТИРОВКА И ХРАНЕНИЕ

Выполняйте транспортировку двигателя с закрытым топливным краном.

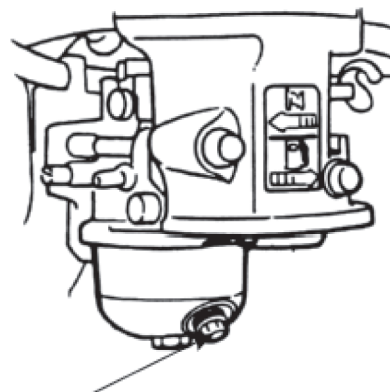
Перед постановкой на хранение или транспортировкой дождитесь остывания двигателя.



Не наклоняйте двигатель во время транспортировки, чтобы избежать выливания топлива. Пролитое горючее или его пары могут воспламениться.

Выполните следующие действия перед постановкой двигателя на хранение:

1. Выберите сухое и чистое место для хранения.
2. Закройте топливный кран, поставьте под карбюратор подходящую емкость (см. рис.).
3. Откройте топливный кран и слейте топливо из бака.
4. Установите сливную пробку на место и затяните ее.



СЛИВНАЯ ПРОБКА КАРБЮРАТОРА



Бензин является легковоспламеняющимся материалом и взрывоопасен при определенных условиях. Избегайте наличия рядом источников огня.

5. Слейте моторное масло.
6. Снимите свечу зажигания.  
Залейте в цилиндр небольшое количество свежего моторного масла (1 ложка).  
Проверните вал двигателя, чтобы распределить масло. Установите свечу зажигания.
7. Модели с электростартером: снимите АКБ и поставьте на хранение в сухое и прохладное место.  
Выполняйте ежемесячную подзарядку батареи.
8. Накройте двигатель чехлом.

Соблюдайте указания, приведенные в таблице, после снятия двигателя с хранения.

Срок хранения	Рекомендуемые действия
1 месяц	Обслуживание не требуется
1-2 месяца	Слейте старое топливо и залейте свежее
2 месяца – 1 год	Слейте старое топливо и залейте свежее Слейте топливо из карбюратора Слейте топливо из отстойника
Более 1-го года	Слейте старое топливо и залейте свежее Слейте топливо из карбюратора Слейте топливо из отстойника Не забудьте залить свежее топливо перед пуском двигателя
Отверните сливную пробку и слейте все топливо из карбюратора в подходящую емкость. Поставьте пробку на место и заверните ее. Закройте топливный кран и снимите отстойник. Слейте топливо из него. Поставьте отстойник на место и заверните его.	

# XI. УСТРАНЕНИЕ НЕИСПРАВНОСТЕЙ

## 1. Определение технических неисправностей и методы их устранения

НЕИСПРАВНОСТЬ		ПРИЧИНА		УСТРАНЕНИЕ	
Компрессия в норме	Искра свечи в норме	Неполадка топливной системы	Отсутствие или неравномерная подача топлива	Недостаточное количество топлива в баке; закрыт топливный кран.	Залить топливо, открыть кран.
				Засор вентиляционного отверстия крышки топливного бака.	Прочистить вентиляционное отверстие.
				Засор топливного крана.	Прочистить кран.
				Неправильное положение или засор магистрального маслопровода.	Исправить положение или прочистить (продуть).
			Подача топлива в норме	Недостаточное закрытие игольчатого клапана или засор отверстия.	Демонтировать и отремонтировать клапан. Прочистить (продуть).
				Повреждение или заедание поплавка.	Выполнить ремонт.
				Грязное или старое топливо.	Заменить.
				Вода в топливе.	Заменить.
	Топливная система в норме	Искра в норме	Неудовлетворительное состояние свечи зажигания	Захлебывание двигателя топливом.	Слить лишнее топливо; высушить электроды свечи зажигания.
				Топливо неправильной марки.	Выбрать топливо подходящей марки (в соответствии с условиями).
				Очистить.	
		Отсутствие искры		Нагар и грязь вокруг электродов.	Очистить.
				Прогорание электродов или повреждение изолятора.	Заменить свечу зажигания.
				Неправильный зазор между электродами свечи.	Отрегулировать.
Неправильная компрессия	Топливная система в норме	Свеча в норме	Повреждение провода высокого напряжения.	Заменить.	
			Повреждение катушки зажигания.	Заменить.	
			Размагничивание магнето.	Заменить.	
			Неправильный зазор между катушкой зажигания и маховиком.	Отрегулировать зазор.	
	Система зажигания в норме			Сильный износ поршневого кольца.	Заменить.
				Повреждение поршневого кольца.	Заменить.
				Залегание поршневого кольца.	Очистить от нагара.
				Неплотная посадка свечезажигания или отсутствие прокладки.	Затянуть; поставить прокладку.
				Нарушение герметичности между блоком цилиндров и головкой цилиндров.	Проверить прокладку головки цилиндров и поверхность стыка головки с блоком.
					Затянуть болты головки цилиндров в установленном порядке, соблюдая момент затяжки.
				Неплотная посадка клапанов.	Проверить клапаны. При необходимости заменить.

Если неисправность не устраняется, обратитесь к официальному дилеру.



- ☒ Запрещается дотрагиваться до провода высокого напряжения влажными руками во время проверки свечи зажигания.
- ☒ Убедитесь, что рядом с двигателем отсутствует пролитое топливо, а свеча зажигания сухая.
- ☒ Во избежание пожара не допускайте образования искры рядом с отверстием для установки свечи.

## Определение технических неисправностей и методы их устранения

НЕИСПРАВНОСТЬ	ПРИЧИНА	УСТРАНЕНИЕ
Соединение аккумуляторной батареи	Неправильное соединение	Исправить
Состояние аккумуляторной батареи	Отсутствие или нехватка заряда, коррозия	Проверить прерыватель, подзарядить АКБ или заменить ее.

### 2. Недостаточная мощность двигателя

НЕИСПРАВНОСТЬ	ПРИЧИНА	УСТРАНЕНИЕ	
Замедленное увеличение или падение числа оборотов с последующей остановкой двигателя во время увеличения оборотов с помощью ручки газа (дресселя)	Топливная система	Воздушная пробка или засор топливопровода.	Удалить пробку или прочистить топливопровод.
		Неправильная регулировка отверстия магистрального провода.	Отрегулировать.
		Засор игельчатого клапана и магистрального маслопровода.	Прочистить (продуть).
		Засор топливного крана.	Прочистить, заменить поврежденный компонент.
		Образование нагара в камере сгорания.	Очистить.
		Образование нагара в глушителе и выхлопной трубе.	Очистить.
		Засор воздушного фильтра.	Очистить фильтрующий элемент.
	Недостаточная компрессия	Нарушение герметичности впускной трубы.	Выполнить ремонт или замену.
		Износ поршня, цилиндра или поршневого кольца.	Заменить.
		Нарушение герметичности между блоком цилиндров и головкой цилиндров.	Заменить прокладку.
		Неправильный клапанный зазор.	Отрегулировать.
		Плохое крепление клапанов (неплотная посадка).	Устранить (отремонтировать).

### 3. Неравномерная работа двигателя

НЕИСПРАВНОСТЬ	ПРИЧИНА	УСТРАНЕНИЕ
Стук в двигателе	Износ поршня, цилиндра или поршневого кольца.	Заменить.
	Износ поршневого пальца и отверстия под палец.	Заменить поршень или палец.
	Износ шатунного посадочного места для поршневого пальца.	Заменить шатун.
	Износ коренного подшипника коленчатого вала.	Заменить подшипник.
Неполное сгорание	Перегревание двигателя.	Устранить причину.
	Образование нагара в камере сгорания.	Очистить.
	Неправильная марка или плохое качество бензина.	Поменять топливо.
Отсутствии искры	Вода в поплавковой камере.	Удалить воду.
	Неправильный зазор между электродами свечи.	Отрегулировать.
	Неисправность катушки зажигания и т.д.	Проверить и заменить поврежденные детали

### 4. Внезапная остановка двигателя

НЕИСПРАВНОСТЬ	ПРИЧИНА	УСТРАНЕНИЕ	
Двигатель глохнет	Топливная система	Отсутствие топлива.	Залить топливо.
		Засор карбюратора.	Проверить и прочистить топливопровод.
		Течь поплавковой камеры.	Отремонтировать.
		Заедание игельчатого клапана.	Разобрать камеру и устранить неисправность.
	Система зажигания	Пробой или замыкание свечи зажигания.	Заменить свечу.
		Повреждение бокового электрода.	Заменить свечу.
		Повреждение провода высокого напряжения.	Выполнить ремонт.
		Пробой или замыкание катушки зажигания.	Заменить катушку.
		Замыкание провода останова на массу.	Найти точку контакта и изолировать провод.
	Другое	Задиры цилиндра или повреждение	Выполнить ремонт или замену поврежденной

	клапана	детали.
--	---------	---------

## 5. Перегревание двигателя

НЕИСПРАВНОСТЬ	ПРИЧИНА	УСТРАНЕНИЕ
Двигатель перегревается	Недостаточное количество моторного масла.	Залить масло.
	Засор выхлопной трубы.	Очистить.
	Износ кожуха.	Отремонтировать.
	Засор ребер охлаждения.	Очистить.
	Нарушение крепления вентилятора	Устранить.
	Деформация шатуна.	Заменить шатун.
	Износ цилиндра, поршня или поршневого кольца.	Заменить поврежденные компоненты.
	Неправильная настройка регулятора оборотов.	Отрегулировать.
Повреждение коренного подшипника коленчатого вала	Заменить подшипник.	

## 6. Посторонние шумы во время работы двигателя

НЕИСПРАВНОСТЬ	ПРИЧИНА	УСТРАНЕНИЕ
Стук	Износ цилиндра, поршня или поршневого кольца.	Заменить поврежденные компоненты.
	Износ шатуна, поршневого пальца или установочного отверстия.	Заменить поврежденные компоненты.
	Износ коренного подшипника коленчатого вала.	Заменить подшипник.
	Повреждение поршневого кольца.	Заменить кольцо.
Металлический стук при неполном сгорании	Образование нагара в камере сгорания.	Удалить нагар.
	Увеличенный зазор между электродами свечи	Отрегулировать.
	Захлебывание двигателя	Проверить карбюратор и соответствующие элементы.
	Топливо неправильной марки.	Поменять топливо.
Другое	Перегревание двигателя.	Найти и устранить причину.
	Неправильный клапанный зазор.	Отрегулировать зазор.
	Неплотное соединение маховика и коленчатого вала.	Затянуть соединение.

## ХИ. ТЕХНИЧЕСКИЕ ХАРАКТЕРИСТИКИ

1. MasterYard: RE87CC/RE98CC/RE163CC/RE179CC/RE196CC/RE212CC; Pubert: R180/R210

### 1) Основные характеристики

Параметры \ Модель	RE98CC	RE163CC	RE179CC Pubert R180	RE196CC	RE212CC Pubert R210
ДхШхВ	310x290x300 мм	390x320x345 мм			
Сухой вес	10 кг	15,5 кг	16 кг	16 кг	16 кг
Тип двигателя	4-тактный, одноцилиндровый, OHV				
Рабочий объем	98 см <sup>3</sup>	163 см <sup>3</sup>	179 см <sup>3</sup>	196 см <sup>3</sup>	212 см <sup>3</sup>
Степень сжатия	8,5 : 1				
Диаметр цилиндра х Ход поршня	56x40 мм	68x45 мм	65x54 мм	68x54 мм	70x55 мм
Макс. крутящий момент	4,7 Нм/2500 об/мин	9,0 Нм/2500 об/мин	9,5 Нм/2500 об/мин	11 Нм/2500 об/мин	12 Нм/2500 об/мин
Система охлаждения	Принудительное воздушное охлаждение				
Система зажигания	Транзисторное зажигание от магнето (ТЦИ)				
Свеча зажигания	E7TC	BP6ES (NGK)/F6RTC (NHSP)	P6TC	BP6ES (NGK)/F6RTC (MHSP)	
Система смазки	Принудительное разбрызгивание				
Вращение вала	Против часовой стрелки				

### Параметры регулировки

Наименование	Значение
Зазор свечи зажигания	0,7 – 0,8 мм
Клапанный зазор (холодный)	Впуск: 0,10 – 0,15 мм; выпуск: 0,15 – 0,20 мм

### 2) Моменты затяжки

Наименование	Модель двигателя					
	RE98CC	Момент затяжки		RE163CC / RE179CC / RE196CC / RE212CC / R180 / R210	Момент затяжки	
		Параметры	Нм		кгс	Параметры
Болт шатуна	M6x25	12	1,2	M6x1,25 (спец.)	13	1,3
Болт головки цилиндра	M8x55	32	3,2	M10x1,25	35	3,5
Гайка маховика	M12x1,5	55	5,5	M14x1,5 (спец.)	85	8,5
Стопорная гайка вала коромысел (рокеров)	M6x0,5	10	1,0	M6x0,75	10	1,0
Болт крепления коромысла	M6x1	24	2,4	M8x1,25 (спец.)	24	2,4
Болт крепления картера	M6x25	11	1,1	M8x1,25	28	2,8

2. MasterYard: RE270CC/RE346CC/RE389CC/RE420CC

1) Основные характеристики

Модель	RE270CC	RE346CC	RE389CC	RE420CC
ДхШхВ	415х392х425 мм	465х413х440 мм		
Сухой вес	26 кг	32 кг	32 кг	32,5
Тип двигателя	4-тактный, одноцилиндровый, OHV			
Рабочий объем	270 см <sup>3</sup>	346 см <sup>3</sup>	389 см <sup>3</sup>	420 см <sup>3</sup>
Степень сжатия	8,2 : 1	8,0 : 1	8,0 : 1	8,0 : 1
Диаметр цилиндра х Ход поршня	77х58 мм	83х64 мм	88х64 мм	90х66 мм
Макс. крутящий момент	416,8 Нм/2500 об/мин	21 Нм/2500 об/мин	23 Нм/2500 об/мин	25 Нм/2500 об/мин
Система охлаждения	Принудительное воздушное охлаждение			
Система зажигания	Транзисторное зажигание от магнето (TCI)			
Свеча зажигания	VR6ES (NGK) / F6RTC (NHSP)			
Система смазки	Принудительное разбрызгивание			
Вращение вала	Против часовой стрелки			

Параметры регулировки

Наименование	Значение
Зазор свечи зажигания	0,7 – 0,8 мм
Клапанный зазор (холодный)	Впуск: 0,10 – 0,15 мм; выпуск: 0,15 – 0,20 мм

2) Моменты затяжки

Наименование	RE270CC/RE346CC/RE389CC/RE420CC		
	Параметры	Момент затяжки	
		Нм	кгс
Болт шатуна	M8x1,25 (спец.)	15	1,5
Болт головки цилиндра	M10x1,25	45	4,5
Гайка маховика	M16x1,5 (спец.)	95	9,5
Стопорная гайка вала коромысел (рокеров)	M6x1,25 (спец.)	10	1,0
Болт крепления коромысла	M8x1,25 (спец.)	24	2,4
Болт крепления картера	M8x1,25	28	2,8

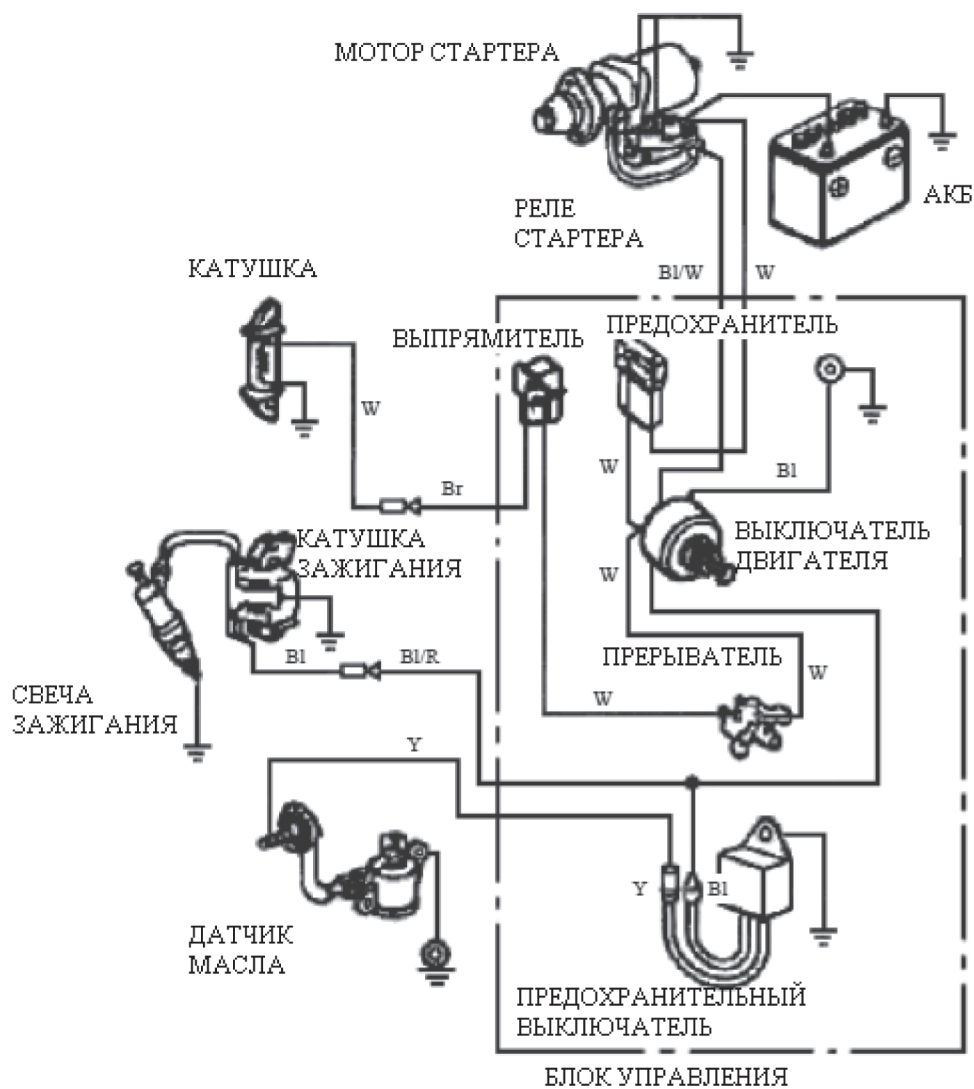
### ХІІІ. СХЕМА ЭЛЕКТРООБОРУДОВАНИЯ

#### 1. Двигатель с электростартером и датчиком масла (предохранителем)

Комбинированный выключатель

IG		E	ST	BAT
OFF	○	○		
ON				
START			○	○

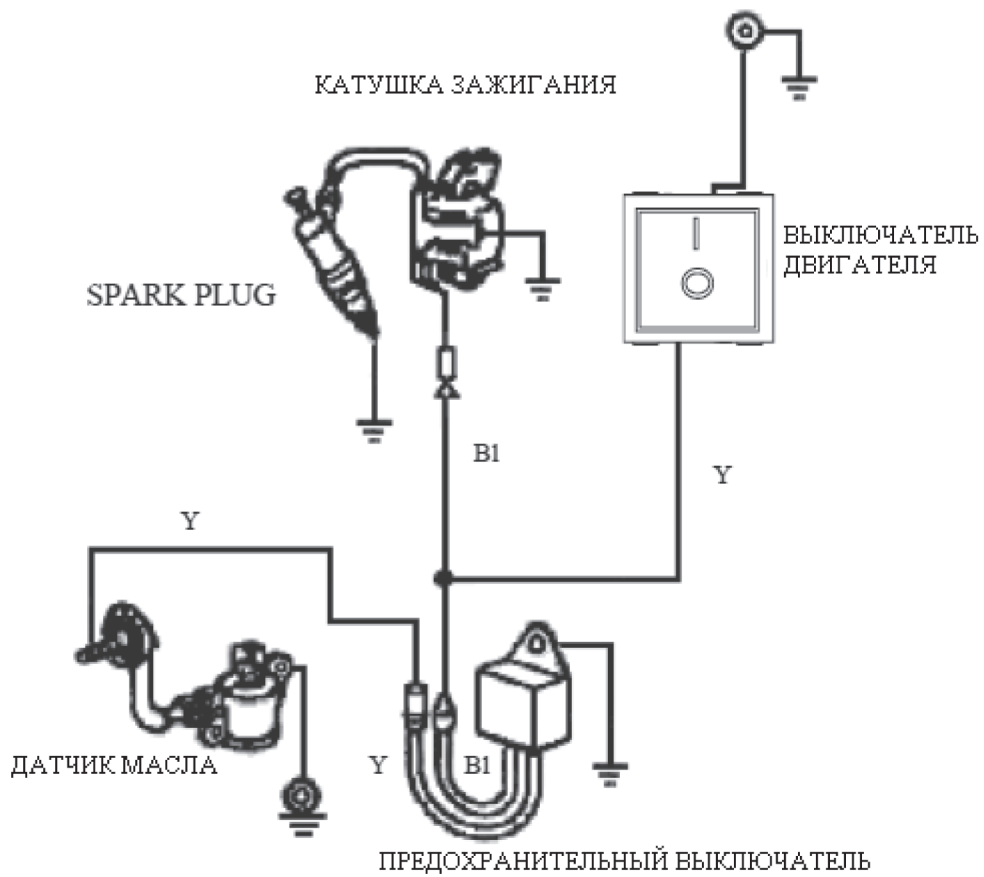
Bl	BLACK	Br	BROWN
Y	YELLOW	R	RED
W	WHITE	G	GREEN





2. Без электростартера с датчиком масла (предохранителем)

B1	BLACK
Y	YELLOW
G	GREEN



# РАСХОДНЫЕ МАТЕРИАЛЫ И ПРИНАДЛЕЖНОСТИ

## Расходные материалы

Прокладка клапанной крышки
Прокладка головки цилиндра
Свеча зажигания
Масляное уплотнение
Прокладка сапуна
Прокладка картера
Пусковой механизм
Прокладка карбюратора
Прокладка адаптера карбюратора
Прокладка впускного коллектора
Прокладка воздушного фильтра
Прокладка выпускного коллектора

## Принадлежности

Разъем
--------



## Двигатели бензиновые

Модели:

**Master Yard:**

RE 98CC

RE 163CC

RE 179CC

RE 196CC

RE 212CC

RE 270CC

RE 389CC

RE 346CC

RE 420CC

**Pubert:**

R 180

R 210

Гарантированный уровень шума: <72 dB (A)

Уровень вибрации: Определяется в зависимости от вида конечного оборудования

(Погрешность измерения 2%)

Срок службы 10 лет

Серийный номер: смотрите на изделии

Российский сертификат соответствия: РОСС CN.MM04.B01499



Производитель: Шонин Рато Пауэр Ко., Лтд

Зона В, Шуангфу Индастри Парк, Джиангджин Дистрикт, Шонин, Китай

Произведено по заказу Пюбер Анри САС, Франция.

Страна происхождения: Китай

Импортер: ООО «Юнисоо Агро»

Адрес: 125466, г. Москва, Новокуркинское ш., д. 35