

**Руководство по эксплуатации**

Внимательно прочитайте эти инструкции, Вы должны знать и понимать их перед тем, как приступить к работе с машиной.

**Kasutusjuhend**

Palun lugege neid juhiseid hoolikalt ja veenduge, et saite neist aru, enne kui masinat kasutama hakkate.

**Naudojimo instrukcija**

Atidþiai perskaitykite þià naudojimo instrukcijà ir, prieš naudodami veþapjovæ, ásitikinkite, kad viskà supratote.

**Lietošanas instrukcijas**

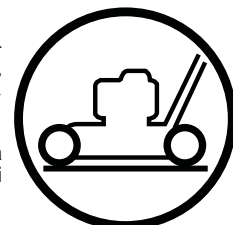
Lûdzam uzmanīgi izlasīt šīs instrukcijas, lai jūs tās izprastu, pirms sākat lietot mašīnu.

**Инструкции за експлоатация**

Моля , прочетете внимателно тези инструкции и се уверете, че сте ги разбрали, преди да започнете работа с машината.

**Manual de utilizare**

Înainte de a utiliza această maşină, vă rugăm să citiţi cu atenţie aceste instrucţiuni şi fiţi siguri că le-aţi înţeles.

**115 62 49-40 Rev. 4****LC 356AWD / 961410292****Baltic**

(ru)

**СОДЕРЖАНИЕ СТРАНИЦА**

ПРАВИЛА ТЕХНИКИ БЕЗОПАСНОСТИ...	3-10
ТЕХНИЧЕСКИЕ ДАННЫЕ.....	11
ОБЩЕЕ ПРЕДСТАВЛЕНИЕ .....	12
СБОРКА.....	13-15
РЕГУЛИРОВКИ .....	16-17
ПУСК И ОСТАНОВ .....	18-19
ЭКСПЛУАТАЦИЯ.....	19-20
ТЕХОБСЛУЖИВАНИЕ.....	21-26
ОБЩАЯ ИНФОРМАЦИЯ.....	27

(lv)

**SATURS LPP**

DROŠĪBAS NOTEIKUMI.....	3-10
TEHNISKĀ INFORMĀCIJA .....	11
PĀRSKATS .....	12
IERĪCES SALIKŠANA .....	13-15
NOREGULĒŠANA.....	16-17
IEDARBINĀŠANA UN IZSLĒGŠANA.....	18-19
LIETOŠANA .....	19-20
APKOPE .....	21-26
VISPĀRĪGA INFORMĀCIJA .....	27

(et)

**SISUKORD LK**

OHUTUSNÕUDED .....	3-10
TEHNILISED ANDMED.....	11
ÜLEVAADE .....	12
KOKKUPANEK.....	13-15
REGULEERIMINE .....	16-17
KÄIVITAMINE JA SEISKAMINE.....	18-19
KASUTAMINE .....	19-20
HOOLDUS .....	21-26
ÜLDINFO .....	27

(bg)

**СЪДЪРЖАНИЕ СТР**

УКАЗАНИЯ ЗА БЕЗОПАСНОСТ .....	3-10
ТЕХНИЧЕСКИ ДАННИ .....	11
ПРЕГЛЕД.....	12
МОНТАЖ .....	13-15
НАСТРОЙКИ .....	16-17
ПУСКАНЕ И СПИРАНЕ.....	18-19
ИЗПОЛЗВАНЕ НА КОСАЧКАТА.....	19-20
ПОДДРЪЖКА .....	21-26
ОБЩА ИНФОРМАЦИЯ .....	27

(lt)

**TURINYS PUSLAPIS**

SAUGUMO TAISYKLĖS .....	3-10
TECHNINIAI DUOMENYS .....	11
APŲVALGA.....	12
MONTAVIMAS.....	13-15
REGULIAVIMAS.....	16-17
UŲVEDIMAS IR IŲJUNGIMAS .....	18-19
NAUDOJIMAS .....	19-20
EKSPLOATACIJA.....	21-26
BENDROJI INFORMACIJA.....	27

(ro)

**CONŢINUT PAG.**

REGULI DE SIGURANŢĂ.....	3-10
DATE TEHNICE .....	11
PREZENTARE SUMARĂ.....	12
ASAMBLARE.....	13-15
REGLAJE .....	16-17
OPRIRE ŞI PORNIRE.....	18-19
UTILIZARE .....	19-20
ÎNTREŢINERE.....	21-26
INFORMAŢII GENERALE .....	27

Manufactured by:  
**Husqvarna AB**  
**SE-561 82**  
**Huskvarna, Sweden**

Original Instructions  
in English, all others  
are translations.



## Правила техники безопасности при эксплуатации самоходной ротационной газонокосилки

**ВАЖНО:** Режущие механизмы этой машины могут привести к ампутации верхних или нижних конечностей, а также вызвать выброс предметов на расстояние. Несоблюдение следующих инструкции по технике безопасности может привести к получению тяжелых телесных повреждений и смерти.

### I. Обучение

- Внимательно прочитайте инструкции. Вы должны ознакомиться с органами управления и иметь представление о надлежащем использовании оборудования.
- Никогда не позволяйте детям или лицам, не знакомым с инструкциями, пользоваться газонокосилкой. Местные законодательные постановления могут ограничивать возраст оператора.
- Не подпускайте детей и домашних животных к работающей газонокосилке.
- Помните, что оператор или пользователь несут ответственность за вред или ущерб, нанесенные третьим лицам или их имуществу.

### II. Подготовка

- При работе с газонокосилкой всегда носите прочную обувь и длинные брюки. Нельзя работать с оборудованием босиком или в открытых сандалиях.
- Тщательно проверьте участок работы и удалите все предметы, которые могут быть отброшены машиной на расстояние.
- ОСТОРОЖНО** – Бензин – это сильно горячая жидкость.
  - Храните топливо в специально предназначенных для этого емкостях.
  - Заправляйте топливом только на открытом воздухе и не курите при заправке.
  - Заливайте топливо при выключенном двигателе. Запрещается снимать крышку топливного бака и заливать топливо при работающем или при горячем двигателе.
  - В случае пролития бензина не запускайте двигатель: удалите машину с места пролития бензина и избегайте образования каких-либо источников воспламенения до тех пор, пока пары бензина не рассеются.
  - Прочно закрутите крышки всех топливных баков и емкостей.
- Замените неисправные глушители.
- Каждый раз перед использованием проводите визуальный осмотр на предмет повреждения или износа лезвий, болтов крепления лезвий и ножевого блока. Замените изношенные или поврежденные режущие лопасти и болты попарно в целях сохранения баланса.
- В случае машин с несколькими лезвиями будьте осторожны, т.к. вращение одного лезвия может вызвать вращение других лезвий.

### III. Эксплуатация

- Не включайте двигатель в закрытом помещении, где возможно скопление опасного угарного газа.
- Косите только при дневном свете или при хорошем искусственном освещении.
- По возможности, избегайте косить при мокрой траве.
- На склонах всегда находите твердую опору для ног.

- Перемещайтесь в темпе шага, никогда не бегите.
- В случае ротационных машин на колесах косите вдоль поверхности склона, никогда вверх и вниз.
- Будьте особо осторожны, если Вы меняете направление движения на склоне.
- Не косите на слишком крутых склонах.
- Будьте особо осторожны, если Вы поворачиваете косилку или подвигаете ее к себе.
- Остановите лезвия, если газонокосилка наклонена для транспортировки по участку без наличия травы или при перемещении к скашиваемым зонам и обратно.
- Никогда не работайте с газонокосилкой с неисправными защитными приспособлениями или снятыми защитными устройствами, например, без дефлектора и/или травосборника.
- Не изменяйте регулировочных уставок двигателя и не превышайте допустимой скорости работы двигателя. Работа двигателя на слишком высокой скорости увеличивает риск получения травм.
- Перед тем, как приступить к запуску двигателя, выведите из сцепления все лезвия и муфты привода.
- Запустите двигатель или включите мотор соблюдая осторожность и в соответствии с инструкциями, уделите внимание тому, чтобы ваши ноги находились вдалеке от лезвий.
- Не наклоняйте газонокосилку при запуске двигателя или при включении мотора, за исключением случаев, когда для запуска газонокосилка должна быть наклонена. В последнем случае, не наклоняйте ее больше чем необходимо и поднимите только ту часть, которая находится вдалеке от оператора.
- Не запускайте двигатель, стоя перед разгрузочным желобом.
- Не помещайте рук или ног рядом или под вращающимися частями. Разгрузочное отверстие должно быть всегда свободно.
- Никогда не поднимайте и не транспортируйте газонокосилку при работающем двигателе.
- Остановите двигатель и отсоедините штекер провода свечи зажигания:
  - при удалении закупок или прочистке желоба;
  - перед проверкой, чисткой или обслуживанием газонокосилки;
  - после соударения с посторонним предметом. Проверьте газонокосилку на предмет повреждений и проведите ремонт перед тем, как включать и эксплуатировать газонокосилку;
  - если газонокосилка начинает необычно вибрировать (немедленно проверьте).
- Остановите двигатель:
  - каждый раз, когда вы оставляете газонокосилку без присмотра;
  - перед заправкой топливом.
- При выключении двигателя необходимо уменьшить регулировку дросселя и, если двигатель оснащен отсечным клапаном, выключить подачу топлива по завершению работы газонокосилки.

- **ПРЕДУПРЕЖДЕНИЕ: ДАННОЕ ОБОРУДОВАНИЕ МОЖЕТ НАНЕСТИ ТРАВМЫ ДЕТЯМ.** Согласно рекомендациям Американской академии педиатрии к работе с пешеходной газонокосилкой могут допускаться лица старше 12 лет, а для работы с самоходной газонокосилкой - старше 16 лет.
- При погрузке или разгрузке данной машины максимальный рекомендуемый угол работы не должен превышать 15°.
- Надевайте соответствующие средства индивидуальной защиты (СИЗ) при работе с машиной, включая (как минимум) прочную обувь, защиту для глаз и слуха. Запрещено работать на газонокосилке в шортах и/или обуви с открытым носком.
- Уровни вибрации, приведенные в настоящем руководстве, не откорректированы с точки зрения вибрационной экспозиции работника. Работодатель должен рассчитать эквивалентное 8-часовое значение вибрационной экспозиции (Aw) и соответствующим образом ограничить экспозицию, которой подвергается работник.
- Всегда предупреждайте кого-нибудь о том, что вы работаете на улице на газонокосилке.

#### IV. Техобслуживание и хранение

- Все гайки, болты и винты должны быть надежно затянуты для обеспечения безопасных условий работы оборудования.
- Запрещается хранить оборудование с бензином в баке в помещении, где газы могут достичь открытого пламени или искр.
- Дождитесь охлаждения двигателя перед тем, как помещать на хранение в любое закрытое помещение.
- С целью исключения возгорания держите двигатель, глушитель, батарейный отсек и место хранения бензина свободными от травы, листьев или излишнего количества смазочных материалов.
- Периодически проверяйте травосборник на предмет износа или порчи.
- В целях обеспечения безопасности проводите замену изношенных или поврежденных частей.
- Если необходимо слить топливо из топливного бака, проводите эту операцию на открытом воздухе.



#### Ohutusnõuded töötamisel inimese poolt juhitud rootor-muruniidukiga

**TÄHTIS:** Antud lõikemasin võib põhjustada käte ja jalgade amputeerimist ning esemed võivad sellest hooga eemale paiskuda. Allpooltoodud ohutusnõuete eiramine võib põhjustada tõsiseid vigastusi või surma.

#### I Üldist

- Lugege juhised tähelepanelikult läbi. Tutvuge juhtelementidega ning varustuse õige kasutamisega.
- Ärge lubage kunagi kasutada muruniidukit lastel või isikutel, kes ei tunne kasutusjuhiseid. Kohalike määrustega võidakse reguleerida kasutaja vanust.
- Ärge kunagi niitke, kui läheduses on kõrvalisi isikuid, eriti lapsi ja lemmikloomi.
- Pidage meeles, et inimene, kes niidukiga töötab, vastutab teistele inimestele põhjustatud õnnetuste või õnnetusohu või vara kahjustamise eest.

#### II Ettevalmistus

- Niitmise ajal kandke alati tugevaid jalanõusid ja pikki pükse. Ärge töötage niidukiga paljajalu ega lahtistes sandaalides.
- Enne niiduki kasutamist kontrollige põhjalikult tööpiirkonda ja eemaldage kõik esemed, mis võivad niidukilt saadud löögist õhku paiskuda.
- **ETTEVAATUST** – bensiin on väga tuleohtlik.
  - Hoidke bensiini ainult selleks ettenähtud anumates.
  - Tankige ainult vabas õhus ning ärge suitsetage seda tehes.
  - Lisage bensiini enne mootori käivitamist. Ärge kunagi eemaldage kütusepaagi korki ega lisage kütust, kui mootor töötab või on kuum.
  - Kui bensiini läks maha, ärge proovige mootorit käivitada, vaid viige niiduk antud piirkonnast eemale ja vältige sädemete tekitamist, kuni bensiiniaurud on hajunud.
  - Sulgege kõigi paakide korgid korralikult.
- Asendage vigased summutid.
- Enne kasutamist kontrollige alati visuaalselt, et lõiketerad, tera poldid ja lõikeagregaat ei oleks kulunud või vigastatud. Asendage kulunud või vigastatud terad ja poldid, et säilitada tasakaalu.
- Mitme teraga niiduki korral olge ettevaatlik, sest ühe tera pöörlemine võib põhjustada teiste terade pöörlemist.

#### III Töötamine

- Ärge laske mootoril töötada kinnises ruumis, kus võivad koguneda ohtlikud vingugaasi aurud.
- Niitke ainult päevavalguses või hea kunstliku valgusega.
- Võimaluse korral vältige töötamist, kui muru on märg.
- Kallakutel töötades jälgige tasakaalu.
- Kõndige, ärge kunagi jookske.
- Kasutades ratastega rootormasinat, niitke piki kallakuid, mitte üles-alla.
- Kallakutel suunda muutes olge äärmiselt ettevaatlik.
- Ärge niitke liiga järskudel kallakutel.
- Olge äärmiselt ettevaatlik, kui pöörate niidukit ümber või enda poole.
- Peatage tera, kui niidukit on vaja kallutada, et ületada piirkondi, mida ei kata muru, või transportida niidukit niitmist vajavale alale ja sealt ära.
- Ärge kunagi kasutage muruniidukit vigastatud kaitseseadmetega või ilma ohutusvahenditeta, nt kui deflektor ja/või murukoguja ei ole paigal.
- Ärge muutke mootori regulaatori seadeid ega koormake mootorit üle. Kui mootor töötab liiga kiiresti, võib suureneva oht, et inimesed saavad vigastada.
- Enne mootori käivitamist vabastage kõik terad ja käiguhoovad.
- Käivitage või lülitage mootor sisse ettevaatlikult vastavalt juhenditele ja jälgides, et jalad oleksid lõiketerast eemal.
- Ärge kallutage muruniidukit käivitamisel või mootori sisselülitamisel, välja arvatud juhul, kui muruniidukit on vaja käivitamiseks kallutada. Sel juhul kallutage ainult nii palju, kui tõesti vajalik ja tõstke ainult seda osa, mis on teist eemal.
- Mootorit käivitades ärge seiske väljaviske ava ees.
- Käsi või jalgu ei tohi asetada pöörlevate osade lähedale või alla. Kogu töötamise aja olge eemal väljalaske avadest.
- Ärge kunagi tõstke ega kandke töötava mootoriga muruniidukit.

- Seisake mootor ja ühendage lahti süüteküünal:
  - enne takistuste puhastamist või väljaviskeava ummistuste kõrvaldamist;
  - enne muruniiduki kontrollimist, puhastamist või parandamist;
  - pärast kõrvalise esemega kokkupuutumist. Kontrollige muruniiduki kahjustusi ja kõrvaldage vead enne taaskäivitamist ja muruniidukiga töötamist;
  - kui muruniiduk hakkab liigselt vibreerima (kontrollige viivitatamatult).
- Seisake mootor:
  - kui te lahkute muruniiduki juurest;
  - enne bensiini lisamist.
- Vähendage mootori pöördeid enne seiskamist, keerake kütus kinni pärast niitmise lõppu.
- HOIATUS: LAPSED VÕIVAD SEDA SEADET KASUTADES VIGA SAADA. Ameerika lastearstide akadeemia soovib, et lapsed oleksid vähemalt 12-aastased, enne lükatava muruniitja kasutamist ja vähemalt 16-aastased enne murutraktori kasutamist.
- Selle seadme peale ja mahalaadimisel ei tohi ületada maksimaalset soovituslikku töönurka, milleks on 15°.
- Käesoleva seadme kasutamisel kasutage kaitsevarustust, mille hulka kuulub vähemalt tugevad jalanõud, silmakaitse ja kuulmiskaitse. Ärge niitke muru madalates ja/või avatud varvastega jalanõudes.
- Käesolevas juhendis toodud vibratsioonitase-med ei ole reguleeritud kasutaja vibratsiooniga kokkupuutumist arvestades. Kasutajad peaksid arvutama kokkupuute väärtusi vastavalt 8-tunnisele tööpäevale (Aw) ja piirama kokkupuudet vastavalt.
- Alati teavitage kedagi, kui hakkate õues niitma.

#### IV Hooldus ja hoiustamine

- Keerake kõik mutrid, poldid ja kruvid korralikult kinni, et niidukiga töötamine oleks ohutu.
- Ärge kunagi hoiustage niidukit, mille kütusepaagis on bensiini, hoones, kus bensiiniaurud võivad kokku puutuda lahtise tule või sädemetega.
- Laske mootoril jahtuda enne niiduki hoiustamist kinnises ruumis.
- Tuleohutuse vähendamiseks hoidke mootor, summuti, aku ja bensiinipaak puhtad murust, lehtedest või liigest õlist.
- Kontrollige tihti, et murukoguja ei oleks kulunud ega vananenud.
- Asendage kulunud või vigastatud osad.
- Kütusepaaki tuleb tühjendada vabas õhus.



#### Saugaus darbo su vejapjovæ nurodymai

**SVARBU:** Šõj vejapjovæ gali amputuoti rankas ir kojas, nusviesti upkliudytus daiktus. Jei nesilaikysite õiø saugumo taisykliø, galite būti rimtai arba mirtinai supaloti.

##### I. Apmokymas

- Atidþiai perskaitykite naudojimo instrukcijà. Susipaþinkite su valdymu ir tinkamu árangos naudojimui.
- Neleiskite vaikams bei suaugusiesiems, nesusipaþinusiems su saugumo taisyklėmis, naudotis vejapjovæ. Vietiniai ástatymai gali nustatyti naudotojo amþiaus ribà.
- Nepjaukite, jei netoliese yra þmoniø, ypàè vaikø arba naminiø gyvuliø.

- Atsiminkite, kad þmogus, naudojantis vejapjovæ, atsako up kitiems þmonëms arba jø nuosavybei padarytus nuostolius.

##### II. Paruoðimas

- Pjaudami þolæ visuomet dëvëkite ilgas kelnes ir avëkite tvirtus batus neslystanëiais padais. Nenaudokite árenginio basi arba avëdami atvirà avalynæ.
- Kruopdëiai appiurëkite plotà, kuriame naudosite vejapjovæ. Nurinkite nuo vejø visus daiktus, kuriuos vejapjovë gali upkliudyti ir iðsviesti.
- ÁSPËJIMAS – benzinas yra greitai upsiliepsnojantis skystis.
  - Laikykite degalus specialiai tam skirtuose degalø bakuose.
  - Pilkite degalus (benzinà) á degalø bakà tik atvirame ore ir tuo metu jokiu būdu nerûkykite.
  - Pripildykite degalø bakà benzino priedø upvesdami variklã. Kai variklis veikia ar dar yra õiltas, niekada neatidarykite bako dangtelio ir nepilkite degalø.
  - Jei iðpylëte benzinà, nebandykite upvesti variklio. Perstumkite vejapjovæ á kità vietà ir saugokite nuo galimo ugnies þidinio, kol iðgaruos benzino garai.
  - Degalø bako ir laikymo talpyklø dangtelius sandariai upsukite.
- Jeigu duslintuvas susidëvëjæs arba papeistas, pakeiskite jà.
- Priedø pradëdami darbà, appiurëkite peilã, jo tvirtinimo varþtus ir þolës surinktuvà, kad jie nebûtø papeisti ar susidëvëjæs. Pakeiskite susidëvëjusius ar papeistus peilius bei jø varþtus, taip peilis bus suderintas.

##### III. Naudojimas

- Nebandykite upvesti variklio updarose patalpose – gali kaupis pavojingi anglies monoksido garai (smalkës).
- Pjaukite tiktai dienos ðviesoje arba esant geram dirbtinam apðvietimui.
- Jei ámanoma, nepjaukite õlapios þolës.
- Bukite atsargus pjaudami õlaituose.
- Eikite, niekada nebëkite.
- Naudodamiesi rotaciniais mechanizmais, pjaukite õlaità skersai, ne staëiai aukðtyn ir þemyn.
- Kai keiëiate judëjimo kryptã dirbdami õlaituose, elkitës labai atsargiai.
- Nepjaukite pernelyg staëiuose õlaituose.
- Kai keiëiate eigos kryptã ar traukiate vejapjovæ á save, elkitës labai atsargiai.
- Jei vejapjovæ reikia pakelti kertant kitokius nei þolë pavirðius ar transportuojant á vietà, kurioje ji bus naudojama, arba ið jos, būtinai sustabdykite peilã arba iðjunkite vejapjovæ.
- Niekada nesinaudokite vejapjovæ be apsaugø arba jei jos sugadintos, pavyzdþiui, deflektoriai ir (arba) þolës rinktuvas.
- Nekeiskite gamykliniø variklio nustatymø. Varikliui dirbant pernelyg dideliais sùkais, padidëja rizika susipeisti.
- Priedø upvesdami variklã atlaisvinkite visus tvirtinamuosius varþtus, kurie buvo prisukti transportuojant árangà.
- Variklã upveskite atsargiai, pagal naudojimo instrukcijà. Jūsø kojos turi būti kuo toliau nuo pjovimo peilio.

- Nepakreipkite veļapjovēs upvesdami variklā arba ājungdami motorā, iōskyrus atveļus, kai veļapjovē turi būti pakreipta priedē upvedant. ŠĒiuo atveļu nepakreipkite daugiau, negu reikia, ir pakelkite tik tā dalā, kuri yra toliau nuo naudotojo.
- Upvesdami variklā nestovēkite priedāis ļolēs iōmetimo angā.
- Laikykite rankas ir kojas kuo toliau nuo besisukanēiō daliō. Niekada nekiōkrite rankō ā ļolēs iōmetimo angā.
- Varikliui dirbant draudþiama kelti ar neōti veļapjovē.
- Iōjunkite variklā ir atjunkite þvakēs laido antgalā:
  - priedē valydami prilipusiā ļolē ir upsi-kimōusiā ļolēs iōmetimo angā;
  - priedē tikrindami, valydami ar remontuodami veļapjovē;
  - jei peilis atsitreņē ā kà nors kieto. Apþiūrēkite veļapjovē, jei pastebējote pabeidimō, priedē toliau naudodami atlikite reikiamā remontā;
  - jei veļapjovē pradējo neāprastai vibruoti (nedelsdami apþiūrēkite).
- Iōjunkite variklā:
  - kai paliekate veļapjovē be priedēiūros arba baigiate darbā;
  - priedē pildami degalus.
- Baigē pļauti, priedē iōjungdami variklā, sumapinkkite variklio apsisukimus (jei āmano-ma), jei variklis turi degalō updarymo ēiaupā, updarykite jā.
- **ĀSPĒJIMAS: VAIKAI ŠĒIA PRIEMONE GALI SUSIÞEISTI.** Amerikos pediatrō akademiija rekomenduoja stumiamo veļapjove naudotis ne jaunesniems nei 12 metō vaikams, o savaeigē poliapjovē vairuoti ne jaunesniems nei 16 metō vaikams.
- Pakraudami arba iōkraudami veļapjovē nevirōykite maksimalaus rekomenduojamo 15° darbinio kampo.
- Naudodamiesi ōiuo gaminiu dēvēkite tinkamas asmens apsaugos priemones (AAP), āskaitant tvirtā avalynē, akiō ir klausos apsaugas. Nepjaukite ļolēs avēdami trumpā ir (arba) atvirā avalynē.
- Œioje instrukciijoje nurodyti vibracijos lygiai nēra apskaiēiuoti pagal darbuotojams daromā poveikā. Darbdaviai turētō apskaiēiuoti 8 valandoms lygiavertes vertes (Aw) ir atitinkamai apriboti poveikā darbuotojams.
- Visada kam nors praneōkite, kad pļauņate ļolē.

#### IV. Eksploatacija ir laikymas

- Visos verþlēs, sraigtai ir varþtai visada turi būti gerai priverþti, kad jūsō veļapjovē būtō paruōta saugiam darbui.
- Niekada nestatykite prietaiso (kai jo bake yra degalō) tokiose patalpose, kur degalō garai galētō pasiekti atviros ugnies ōaltinā ar kibirkōtis.
- Tik varikliui atvēsus, gaminā galite padēti ā dēþē ar saugoti skirtā patalpā.
- Ant variklio, duslintuvo, akumuliatoriaus tvirtinimo vietō ir degalō bako neturi būti ļolēs, lapō ir tepalo. Taip sumapēs gaisro rizika.
- Nuolat tikrinkite, ar veļapjovēs ļolēs rinktuvas nesusidēvējo.
- Nedelsdami pakeiskite susidēvėjusias arba pabeistas veļapjovēs detales.

- Jei reikia iōpilti iō degalō bako benzina, tai darykite tik atvirame ore.



#### Drošas eksploatacijos noteikumi stumjamiems žales pļāvėjim

**SVARĪGI:** Ši žales pļāvēja nepareiza eksploatacija var traumēt kājas un rokas, kā arī sabojāt dažādus priekšmetus. Sekojošo drošības instrukciju neievērošana var izraisīt nopietnus ievainojumus vai nāvi.

##### I. Apmācība

- Uzmanīgi izlasiet instrukciju. Iepazīstieties ar vadības mehānismiem un to, kā pareizi lietot iekārtu.
- Nekad neļaujiet izmantot žales pļāvēju bērniem vai cilvēkiem, kas nav iepazinušies ar instrukciju. Valsts iekšējie noteikumi var ierobežot iekārtas vadītāja vecumu.
- Nekad neļaujiet zālienu, kad tuvumā atrodas cilvēki, it īpaši bērni vai dzīvnieki.
- Neaizmirstiet, ka ierīces vadītājs vai lietotājs ir atbildīgs par nelaimes gadījumiem vai radītājām briesmām citiem cilvēkiem vai viņu īpašumam.

##### II. Sagatavošanās

- Pļaujot zālienu, vienmēr valkājiet izturīgus apavus un garas bikses. Nedarbiniet ierīci, ja jums ir kailas kājas vai arī kājās ir sandales.
- Rūpīgi pārbaudiet platību, kur ierīce tiks izmantota, un novāciet visus priekšmetus, kas var nonākt zem žales pļāvēja plāušanas bloka.
- **BRĪDINĀJUMS – Degviela ļoti viegli uzliesmo.**
  - Uzglabājiet degvielu tikai šim nolūkam īpaši paredzētās kannās.
  - Uzpildiet degvielu tikai ārpus telpām un degvielas uzpildes laikā nesmēķējiet.
  - Pirms motora iedarbināšanas uzpildiet iekārtu ar degvielu. Nekad neņemiet nost degvielas tvernes vāku un neuzpildiet degvielu, ja dzinējs darbojas vai arī tas ir karsts.
  - Ja degviela ir izšļakstījusies, nemēģiniet iedarbināt dzinēju, tā vietā pārvietojiet iekārtu prom no laukuma un centieties neradīt aizdegšanās iespēju, kamēr degviela nav izgarojusi vai nožuvusi.
  - Rūpīgi novietojiet visas degvielas kannas vietā un aizgrieziet kannu korķus.
- Nomainiet bojātus izpūtējus.
- Pirms lietošanas vienmēr vizuāli pārbaudiet, vai asmeņi, asmeņu skrūves un pļaušanas mehānisms nav nolietojušies vai bojāti. Nomainiet nolietotus vai bojātus asmeņus un skrūves komplektos, lai saglabātu līdzsvaru.
- Uzmanieties, rīkojoties ar daudzasmēņu iekārtām, ja griežas tikai viens asmens, tas var izraisīt arī pārējo asmeņu griešanos.

##### III. Eksploatacija

- Nedarbiniet motoru ierobežotā telpā, kur var sakrāties bīstamie oglekļa monoksīda dūmi.
- Pļaujiet tikai dienas gaismā vai pie laba mākslīgā apgaismojuma.
- Kad vien iespējams, nedarbiniet iekārtu slapjā zālē.
- Vienmēr pārlicinieties, ka nogāzēs droši un stabili turaties uz kājām.
- Staigājiet, nekad neskrieniet.
- Lietojot riteņu pļaujmašīnas, pļaujiet paralēli nogāzei, nekad neļaujiet augšup un lejup.
- Esiet īpaši uzmanīgi, mainot virzienu nogāzēs.
- Neļaujiet pārmērīgi stāvās nogāzēs.

- Esiet īpaši uzmanīgi, virzoties atpakaļgaitā, vai velkot zāles plāvēju uz sevi.
- Apstādiniet asmeni, ja zāles plāvēju nepieciešams pacelt, pārvietojot pāri virsmām, kas nav klātas ar zālienu, un pārvietojot zāles plāvēju uz un prom no pļaušanas vietas.
- Nekad nelietojiet zāles plāvēju ar bojātu aizsargu vai arī ja drošības ierīces, piemēram, zāles izmetēji vai zāles savācēji, nav sava vietā.
- Nemainiet motora regulatora iestatījumus un nedarbiniet motoru paštrinātā režīmā. Darbinot motoru pārmērīgi ātros apgriezienos, jūs riskējat gūt traumas.
- Pirms iedarbināt motoru, izslēdziet visus asmeņus un izspiediet sajūgu.
- Iedarbiniet dzinēju vai arī ieslēdziet motoru uzmanīgi, saskaņā ar instrukciju, un turot kājas drošā attālumā no asmens.
- Nepaceliet zāles plāvēju, kad iedarbināt dzinēju, izņemot gadījumus, kad zāles plāvēju nepieciešams piepaccelt, lai iedarbinātu. Šajā gadījumā nepaceliet to vairāk, nekā tas ir nepieciešams, un paceliet tikai to pusi, kas ir vistālāk no vadītāja.
- Neiedarbiniet dzinēju, stāvot izviedēja priekšā.
- Nelieciet rokas vai kājas pie vai zem rotējošām detaļām. Nekad nestāviet pie izviedēja atveres.
- Nekad neceliet un nenesiet zāles plāvēju, kamēr darbojas dzinējs.
- Izslēdziet dzinēju un atvienojiet aizdedzes sveces vadu:
  - pirms tīriet pļaušanas bloku un izviedēju;
  - pirms pārbaudiet, tīriet vai darbiniet zāles plāvēju;
  - pēc saskarsmes svešķermeņiem. Pārbaudiet, vai zāles plāvējs nav bojāts un veiciet nepieciešamos apkopes darbus, pirms atkal ieslēdzat un darbiniet zāles plāvēju;
  - ja zāles plāvējs sāk neparasti vibrēt (pārbaudiet uzreiz).
- Apstādiniet dzinēju:
  - ikreiz, kad atstājat zāles plāvēju;
  - pirms degvielas uzpildes.
- Samaziniet dzinēja apgriezienus dzinēja izslēgšanas laikā un, ja, dotā modeļa dzinējs ir apgādāts ar degvielas aizgriešanas slēdzi, aizgrieziet degvielas padevi pļaušanas beigās.
- BRĪDINĀJUMS: ŠIS APRĪKOJUMS VAR SAVAINOT BĒRNUS. Amerikas pediatrijas akadēmija iesaka, ka stumjamu zāles pļaujmašīnu drīkst lietot tikai no 12 gadu vecuma, bet pašgājēju zāles pļaujmašīnu, kas vadāma, sēžot operatora sēdekļī - tikai no 16 gadu vecuma.
- Pļaujot zāli vai to izmetot no savācējgroza, nepārsniedziet ieteikto maksimālo darbības leņķi - 15°.
- Lietojot šo ierīci, izmantojiet individuālās aizsardzības līdzekļus, tostarp izturīgus apavus, aizsargbrilles un dzirdes aizsargus. Nepļaujiet zāli īsos apavos un/vai tādos, kuri nenosedz kāju pirkstus.
- Šajā rokasgrāmatā norādītie vibrācijas līmeņi nav aprēķināti kā vibrāciju ietekme uz darbiniekiem. Darba devējiem jāaprēķina atbilstošās 8 stundu ietekmes vērtības (Aw) un attiecīgi jāierobežo darbinieku saskare.
- Dodoties pļaut zāli, vienmēr informējiet par to kādu.
- Nekad neuzglabājiet iekārtu, kuras tvirtnē ir degviela, iekštelpās, kur izgarojumi var saskarties ar uguns liesmu vai dzirksteli.
- Ļaujiet dzinējam atdzist, pirms uzglabājat iekārtu slēgtās telpās.
- Lai samazinātu ugunsbīstamību, rūpējieties par to, lai ap dzinēju, akumulatoru un degvielas uzglabāšanas vietā nebūtu zāle, lapas un tie nebūtu pārāk eļļaini.
- Bieži pārbaudiet zāles savācēju, lai pārlicinātos, ka tas nav nolietojies vai bojāts.
- Drošības nolūkā nomainiet nolietotās vai bojātās detaļas.
- Degvielas tvirtne ir jāiztukšo ārpus telpām.



## Указания за безопасност при работа с роторна косачка

**Важно:** Тази машина за косене на трева може да отреже ръка или крак, или да среже попаднал в нея предмет. Неспазването на следните указания за безопасност може да доведе до наранявания дори и до смърт.

### I. Указания за работа

- Прочетете внимателно следните упътвания за работа. Запознайте се с управлението и правилното използване на съоръжението.
- Никога не допускайте контакт с косачката на деца или лица, които не са запознати с указанията. Местните распоредби могат да поставят ограничение за възрастта на оператора.
- Никога не косете в близост до хора и особено до деца и домашни животни.
- Имайте предвид, че лицето, което управлява косачката, носи отговорност за нещастните случаи и опасността, застрашаваща други хора или имуществото им.

### II. Подготовка за работа

- По време на работа с косачката винаги носете подходящи обувки и дълги панталони. Не работете боси или обути с отворени сандали.
- Внимателно проверете мястото, където ще се използва съоръжението, и отстранете всички предмети, които могат да бъдат увлечени от машината.
- ВНИМАНИЕ – Бензинът е силно запалително вещество.
  - Горивото да се съхранява в специално предназначени за тази цел контейнери.
  - Наливането на гориво да се извършва само на открито, като при това не трябва да се пуши.
  - Наливайте гориво само при предварително изключен двигател. Никога не сваляйте капачка на цистерната и не наливайте гориво при работещ или още топъл двигател.
  - В случай, че се излее навън бензин, никога не правете опит да включите двигателя, а изтеглете машината извън мястото на разлива като избягвате каквито и да е източници на запалване
  - до разнасянето на бензиновите пари.
  - Затворете грижливо всички капаци на цистерната или контейнера.
- Неизправните шумозаглушители да се подменят с нови.

### IV. Апкопе un uzglabāšana

- Pievelciet cieši visas skrūves un uzgriezņus, lai iekārta būtu drošā darba stāvoklī.

- Преди употреба на косачката да се провери визуално дали ножовете, винтовете на ножовете или комплектното режещо устройство не са износени или повредени. Подменете износените или повредени ножове и винтовете – за запазване на равновесието.
- При машините с повече ножове обърнете особено внимание на изправността им, тъй като при въртенето всеки от ножовете може да повреди останалите.

### III. Начин на работа

- Не пускайте машината да работи в затворено пространство, където може да се получи натрупване на опасния газ въглероден моно-ксид.
- Косете само на дневна светлина или при силно изкуствено осветление.
- Избягвайте да косите мокра трева, ако това не е непременно необходимо.
- Постарайте се по време на работа да имате винаги стабилна опора.
- Ходете нормално, никога не тичайте.
- При роторните машини на колела, при косене, се движете винаги напречно на на-клона; никогa нагоре или надолу.
- Необходимо е изключително внимание при промяна на посоката на движение по наклон.
- Не косете при прекалено стръмен наклон на терена.
- Необходимо е особено внимание, когато обръщате или теглите косачката към себе си.
- Спрете движението на ножовете, когато косачката трябва да бъде наклонена за пренасянето ѝ през нетревни площи, както и при придвижването ѝ от едно място на косене към друго.
- Никога не работете с косачка с неизправни защитни приспособления или без предпазни устройства, например предпазен капак и/или кошове за трева.
- Не променяйте настройките на регулатора на двигателя и не го ускорявайте прекалено. При работа с висока скорост на двигателя се повишава рискът от нараняване.
- Разблокирайте всички ножове и улеи, преди включването на двигателя.
- Внимателно пуснете машината или включете двигателя съгласно упътванията, при което кракът Ви трябва да бъде възможно най-далече от ножа.
- Не наклонявайте косачката при пускането на машината или включването на двигателя, освен ако това е необходимо за започване на работа. В такъв случай не наклоняйте косачката повече от абсолютно необходимото и повдигнете само тази ѝ част, която е отдалечена от лицето, което я управлява.
- Не пускайте машината да работи, докато стоите отпред на улея за излизане на тревата.
- Не поставяйте ръка или крака си в близост или под въртящите се части. През цялото време стойте настрана от отвора за изхвърляне на тревата.
- Никога не бива да повдигате или носите косачката при включен двигател.
- Спрете машината и откачете проводника към запалителната свещ:
  - преди почистване на отвора от задръстване;
  - преди проверка, почистване или извършване на други работи по косачката;

- след удар от твърдо чуждо тяло. Прегледайте косачката за повреди и направете необходимите поправки, преди повторното пускане и започване на работа.

- ако косачката започне ненормално да вибрира (необходима е незабавна проверка).
- Спирайте двигателя:
  - винаги, когато оставяте косачката без надзор;
  - преди всяко наливане на гориво.
- Намалете настройката на клапана за времето на изключване и ако двигателят е снабден с кран за гасене, завъртете крана за спиране на горивото след завършване на косенето.
- **ПРЕДУПРЕЖДЕНИЕ: ТОВА ОБОРУДВАНЕ МОЖЕ ДА ПРИЧИНИ НАРАНЯВАНИЯ НА ДЕЦА.** Америк-анската педиатрична асоциация предупреждава, че с пешеходна машина за косене могат да работят само деца, навършили 12 години, а със самоходна косачка - такива, които са навършили 16 години.
- При товаренето и разтоварването на тази машина не превишавайте максимално препоръчителния работен ъгъл от 15°.
- Носете подходящи предпазни средства, когато работите с тази машина, вкл. (поне) солидни обувки и защита за очите и ушите. Не работете с машината с леки или отворени обувки.
- В посочените в този наръчник нива на вибрации не се взема предвид степента на излагане на работника. Работодателите трябва да изчисляват стойностите, еквивалентни на 8-часово излагане (A<sub>w</sub>) и да ограничават излагането на работника по съответния начин.
- Винаги осведомявайте поне един човек, че сте навън и извършвате косене с машината.

### IV. Поддръжка и съхранение

- Всички гайки, винтове и болтове трябва да бъдат затегнати за осигуряване на безопасни условия за работа с машината.
- Никога не съхранявайте бензин във вътрешността на сграда, в която парите му могат да попаднат в контакт с открит пламък или искра.
- Преди да приберете косачката, независимо от това къде ще я съхранявате, трябва да оставите двигателя да изстине.
- За намаляване на риска от пожар двигателят, шумозаглушителят, мястото на акумулатора и местата за съхранение на бензина да се поддържат свободни от трева, листа или замърсявания с грес.
- Да се проверява редовно кошът за трева за износване или влошаване на състоянието му.
- В интерес на сигурността подменяйте износените или повредени части.
- Ако е необходимо да се изпразни резервоарът за гориво, това трябва да бъде направено навън.



### Practicile exploatării sigure a maşinii rotative de tuns iarbă cu acţiune pedestră

**IMPORTANT:** Această maşină de tuns iarbă poate amputa mâinile şi picioarele, respectiv poate azvârli diferite obiecte. Nerespectarea următoarelor reguli de siguranţă poate cauza răni grave sau chiar decesul.



## I. Inițiere

- Citiți cu atenție instrucțiunile. Fa-miliarizați-vă cu controlul și utilizarea corespunzătoare a mașinii. Niciodată nu lăsați copii sau persoane nefamiliarizate să folosească mașina de tuns iarba. Normele legislației locale pot stabili vârsta operatorului.
- Niciodată nu tundeți iarba dacă există copii sau animale domestice prin apropiere.
- Gândiți-vă că operatorul sau utilizatorul este responsabil pentru accidente sau pierderi suferite de alte persoane.

## II. Pregătire

- În timpul cósosului întotdeauna purtați încălțăminte groasă și pantaloni lungi. Nu utilizați echipamentul având picioarele necoperite sau purtând sandale deschise.
- Inspectați foarte bine zona unde va fi folosită mașina și îndepărtați toate obiectele care ar putea fi aruncate de mașina de tuns iarba.
- ATENȚIE - benzina este foarte inflamabilă.
  - Depozitați combustibilul în recipiente speciale destinate în acest scop.
  - Realimentați doar în aer liber și nu fumați în timpul realimentării.
  - Realimentați înainte pornirii motorului. Nu scoateți niciodată capacul rezervorului atât timp cât motorul funcționează sau este supraîncălzit.
  - Dacă în timpul alimentării s-a improscat benzină, nu încercați să porniți motorul și îndepărtați mașina din aria improscată cu benzină, evitând astfel crearea unei surse de igniție atât timp cât vaporii de benzină nu s-au evaporat.
  - Reetansați capacul rezervorului și al canistrului de benzină.
- Înlocuiți tobele de esapament dacă acestea sunt deteriorate.
- Înainte utilizării mașinii întotdeauna verificați ca lamele, bolțurile lamelor și dispozitivul de tăiere să nu fie uzate sau deteriorate.
- În cazul mașinilor de tuns iarba tip multi-lamă aveți grijă ca prin rotirea unei lame să nu fie angrenate și alte lame.

## III. Operare

- Nu operați motorul într-un spațiu închis unde s-ar putea acumula monoxid de carbon, care este foarte nociv.
- Tundeți iarba doar la lumina zilei sau la lumină artificială foarte bună.
- Evitați folosirea mașinii atunci când iarba este umedă.
- Păstrați-vă stabilitatea atunci când lucrați în pantă.
- Când folosiți utilajul avansați încet, niciodată nu alergați.
- În cazul mașinilor rotative tundeți iarba de-a lungul pantei, niciodată de sus în jos sau invers.
- Aveți mare grijă la schimbarea direcției în pantă.
- Nu folosiți mașina pe suprafețe foarte abrupte.
- Aveți mare grijă când răsturnați mașina de tuns iarba sau atunci când o trageți către dumne-avoastră.

- Opriti lama dacă mașina de tuns iarba trebuie răsturnată în vederea transportului peste suprafețe nesădite cu iarba sau atunci când o transportați pe o altă suprafață care trebuie co-sită.
- Niciodată nu operați mașina având dispozitive de siguranță defecte, respectiv cu defecțiunile și/sau dispozitivul de reținere a ierbii în lipsă.
- Nu schimbați dispozitivul de reglare a funcționării motorului și nu operați motorul la viteză excesivă. Operarea motorului la viteză excesivă poate crește pericolul accidentărilor și al avariilor.
- Înainte pornirii motorului decuplați toate cuțitele și ambreiajele.
- Porniți motorul cu foarte mare precauție și având picioarele la foarte mare distanță de cuțit.
- La pornirea motorului nu înclinați motorul decât dacă acest lucru se impune. În acest caz n-o înclinați mai mult decât este necesar, ridicând acea parte care se află la o distanță mai mare de operator.
- Nu porniți motorul stând în fața jgheabului de evacuare.
- Nu puneți mâinile sau picioarele aproape de sub părțile rotative. Întotdeauna mențineți curat orificiul de evacuare.
- Niciodată nu transportați mașina cu motorul pornit.
- Opriti motorul și debransați cablul electric care face legătura la bujie:
  - Înainte curățării jgheabului de evacuare în cazul înfundării acestuia.
  - Înainte curățării, verificării sau reparării mașinii de tăiat iarba.
  - După contactul lamelor cu un obiect străin, după care, înainte repornirii și operării mașinii, aceasta se verifică și la nevoie se execută lucrări de reparații.
  - Dacă mașina începe să vibreze (verificați-o imediat).
- Opriti motorul:
  - Întotdeauna când nu mai lucrați cu mașina.
  - Înainte alimentării.
- Având motorul oprit reglați la minim dispozitivul de accelerare și, dacă motorul este prevăzut cu ventil de închidere, la terminarea lucrului opriti alimentarea cu combustibil.
- AVERTIZARE: COPIII POT FI RĂNIȚI DE ACEST ECHIPAMENT. Academia Americană de Pediatrie (American Academy of Pediatrics) recomandă ca vârsta copiilor să fie de minimum 12 ani pentru a putea utiliza o mașină de tuns iarba cu operator pedestru și de minimum 16 ani pentru a putea utiliza o mașină de tuns iarba cu operator ambarcat.
- Când încărcați sau descărcați mașina, nu depășiți unghiul maxim de utilizare recomandat de 15°.
- Purtați Echipament de protecție individuală (EPI) când utilizați această mașină, inclusiv (cel puțin) pantofi rezistenți, ochelari de protecție și echipament de protecție pentru urechi. Nu tăiați iarba dacă purtați pantaloni scurți și/sau încălțăminte care lasă piciorul descoperit.

- Nivelurile de vibrații indicate în acest manual nu sunt ajustate pentru expunerea lucrătorului la vibrații. Angajatorii trebuie să calculeze valorile pentru expunerea echivalentă pe o perioadă de 8 ore (Aw) și să limiteze expunerea lucrătorilor în consecință.
- Informați întotdeauna pe cineva că vă aflați afară și tăiați iarba.

#### **IV. Întreținere și depozitare**

- Verificați ca toate piulițele, bolțurile și suruburile să fie bine strânse pentru a asigura o funcționare în maximă siguranță a mașinii.
- Pentru evitarea incendiilor niciodată nu lăsați mașina cu rezervorul conținând combustibil în clădiri unde pot exista scânteii sau focuri deschise.
- Înaintea depozitării mașinii lăsați motorul să se răcească.
- Pentru a reduce pericolul incendiilor îndepărtați firele de iarbă, frunzele sau excesul de lubrifianți de pe motor, tobă de esapament sau din apropierea compartimentului acumulatorului și a rezervorului.
- Verificați des dispozitivul de reținere a ierbii pentru a stabili dacă acesta este uzat sau deteriorat.
- Pentru siguranță înlocuiți componentele uzate sau deteriorate.
- La nevoie golirea rezervorului se face în aer liber.

**ru** Эти символы могут присутствовать на вашей машине или встречаться в литературе, входящей в комплектацию. Вы должны выучить и понимать их значение. Соответствует положениям Директив и стандартов, указанных в таблице характеристик изделия, и поправкам к ним.

**et** Need sümبولid võivad esineda teie niidukil või sellega kaasasolevas kirjanduses. Tehke nende tähendus endale selgeks. Vastab toote jõudluskaardil viidatud direktiivide ja standardite sätetele ja kehtivatele muudatustele.

**lt** Ðiuos simbolius rasite ant vejarþovës arba naudojimo instrukciþoje, gautoje kartu su vejarþove. Ásidëmëkite simbolius ir supraskite jø reikõmæ. Atitinka direktyvø ir standartø, nurodytø gaminio veiksmingumo sþemoje, nuostatas ir esamas pataisas.

**lv** Ðie simboli var bût uz jūsu iekãrtas vai produkta dokumentãcijã. Apskatiet un izprotiet to nozõmi. Atbilst izstrãdãjuma veiktspëjas tabulã iekãlauto direktõvu un standartu nosacõjumiem un spëkã esoþajiem papildinãjumiem (labojumiem).

**bg** Тези символи ще намерите върху Вашата машина или в документацията, доставена с изделието. Моля запознайте се с тяхното значение. Отговаря на разпоредбите и текущите изменения на директивите и стандартите, показани в таблицата с работните показатели на продукта.

**ro** Aceste simboluri pot apãrea pe masina dumneavoastrã sau în manualul de utilizare furnizat odatã cu aceasta. Învãþaþi si întelegeþi sensul acestora. Este conform cu prevederile și cu amendamentele curente din Directivele și Standardele indicate în fiþa cu prestaþiile produsului.



**ПРОЧИТАЙТЕ ИНСТРУКЦИЮ ПО ЭКСПЛУАТАЦИИ**  
LÙGEGE KASUTUSJUHENDIT  
PERSKAITYKITE NAUDOJIMO INSTRUKCIJÀ  
IZLASIET LIETOÐANAS INSTRUKCIJU  
PROCETETE UPÛTBÀHETO  
CITITI MANUALUL DE UTILIZARE



**ДВИГАТЕЛЬ ВКЛ**  
MOOTORI KÀIVITAMINE  
VARIKLIO UTVEDIMAS  
DZINËJA IEDARBINÀSANA  
PUÐHETE DVIÐATELJÀ  
PORNIREA MOTORULUI



**МАСЛА**  
KÛTUS  
DEÐALAI  
DEÐVIELA  
GORIVO  
COMBUSTIBIL

cc	160
----	-----



**НИЗКИЙ**  
MADAL  
ZEMAS  
ZEMU  
NISCO  
DIMINUARE



**ВЫСОКИЙ**  
KÕRGE  
AUKÐTAS  
AUGSTU  
VISOKO  
CREÐTERE



**БЫСТРО**  
KIIRESTI  
GREITAI  
ÀTRI  
BÛRZO  
VITEZÀ DE  
AVANSARE MARE



**МЕДЛЕННО**  
AEGLASALT  
LËTAI  
LËMI  
BABHO  
VITEZÀ DE  
AVANSARE MICÀ



**ЗАСЛОНКА**  
ÕHIKLAPP  
ORO SKLENDË  
GAISA DROSELE  
ÐROCSELNA KLAÐA  
STARTER



**БАТАРЕЯ**  
AKU  
AKUMULATORIUS  
AKUMULATOR  
BATERIE

km/h	0 – 5.3
------	---------



**ТОПЛИВО**  
ÕLIRõNK  
ALYVA  
EÏLAS SPIEDIENS  
NALJÀÐANE NA MASLOTO  
ÎNÀLÞIMEA MAÐINIÐ DE TUNS IARBÀ



**ПРЕДУПРЕЖДЕНИЕ**  
ETTEVAATUST  
ÀSPËJIMAS  
PIESÀRGËTIËS  
VÐIMÀNIË!  
PRECAUÞIE



**ПРЕДОСТЕРЕЖЕНИЕ**  
HÒIATIS  
STOVËTI ATOÐIAU  
(NEÞOVËTI ÐÐALIA)  
BRËÐINÀJUMIS  
PREDUPREÐÐENIE  
ÀTENÞIE



**КОСИПКА ВИСОТА**  
LÕIKEKÕRGUS  
PÞÕVIMO AUKÐÞIS  
PLÀVEJA AUGSTUMS  
VISOCINA NA KOSENE  
VIBRÀÞIE

cm	56
----	----

mm	38 – 108
----	----------



**ОПАСАЙТЕСЬ ВЫЛЕТАЮЩИХ ПРЕДМЕТОВ**  
HÕIDUGE LENDU PAISKUNUD ESEMETE EEST  
SAUGOKITËÐS IÐSVIESTR ÐAÐÞR  
PIESÀRGËTIËS NO SVIEÐTAMI PRIEKÐMETIEM  
PAZETE SE OT IÐXÛVÞRIANI ÐREDMETI  
ÀTENÞIE LA OBJECETE LAZVÀRLITE



**УРОВЕНЬ МОЩНОСТИ ЗВУКА**  
MÛRATASE  
TRIUÐÐMO LYGIS  
TROKÐÐNA LËMENIS  
NËIVO NA ZVUKA  
NIVEL ACUSTIC



**ОПАСНОСТЬ ДЕРЖИТЕ РУКИ И НОГИ НА РАССТОЯНИИ**  
OHT, HÕIDKE KÀED  
JA JALAD EEMAL

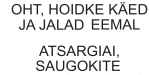
KG	44.1
----	------



**НЕ ПОДПУСКАЙТЕ ПОСТОРОННИХ ЛИЦ**  
ÀRGE LUBAGE KÕRVALISI ISIKUID MASINA LÀHËDALE  
NELEISKITE PRIËTI PÀÐÐALINIAMS  
BLAKUS EÐOÐIEM JÀIEVËRO DISTANCE  
ÐRÞÐÞTE ZRITËLITE NAÐTRÀNA  
INTERZISÀ AÐPROPIËREA ALTOR PËRSOANE



**ГОРЯЧИЕ ПОВЕРХНОСТИ**  
TULISE PINNAD  
KARÐTI PAVIRÐIAI  
KARSTAS VIRSMAS  
GOREÐIÐI PÕVÞRÞNOSTI  
SUPRAFËÞE SUPRÀINCÀLZITE



**ОПАСНОСТЬ, ПАЗЕТЕ РЪЦЕТЕ И КРАКАТА**  
PERICOL, NU VÀ  
ÀPROPIÀTI MÀINILE  
SAU PËCIOARELE



**ЕВРОПЕЙСКАЯ ДИРЕКТИВА ПО БЕЗОПАСНОСТИ МАШИНОГО ОБОРУДОВАНИЯ**  
EUROOPA MASINADIREKÞIIV  
MAÐINA ÀTÞINKA EUROPOS MAÐINËR SAUGUMO REIKALAVIMUS  
IEKÀRTAS DROÐIÐBAS EIROPAS DIREKÞIVA  
ЕВРОПЕЙСКА ДИРЕКÞИВА ЗА БЕЗОПАСНОСТ НА МАШИНИТЕ  
MAÐINÀ CONCEPTÀ CONFORM NORMELOR EUROPENE DE SECURITATE

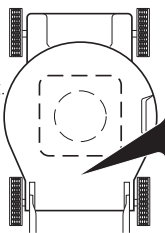


**НЕ УДАЙТЕ ЗАЩИТНЫХ ЩИТКОВ ПРИ РАБОТАЮЩЕМ ДВИГАТЕЛЕ**  
ÀRGE EEMLADAGE KATTEID, KUI MOOTOR TÕÕTAB  
NËNUJIMI APSÀGINIÐU GAUBÞU KOL DIRBA VARIKLIS  
NËNOÐEMIT ÀIÐSÀRGUS, KÀMER DZINËJS DARBOJAS  
НЕ ОТСТРАНЯВАЙТЕ ПРЕДПАЗНИТЕ  
КАПÀЦИ, ÐOKÀTO РАБОТИ ДВИÐATELJÀTI  
NU ÎNÐËPÀRTÀTI ÀPÀRÀTOAREA ÎN  
TIMPUL FUNCÞIONÀRII MOTORULUI

<b>ISO 5395-1,2</b>	
<b>EMC 2004/108/EC</b>	
<b>ISO 3744 2006/42/EC</b>	LpA < 90 dBA
<b>ISO 11094 2000/14/EC</b>	LwA < 98 dBA
<b>ВИБРАЦИЯ</b> VIBRATSIOON VIRPËJIMAS	<b>ISO 5349-2</b> EN 1033 Aw ≤ <b>3.88</b> m/s <sup>2</sup>
<b>ВИБРАЦИЯ</b> VIBRÀCÞIA vibracÞia VIBRÀÞIA	

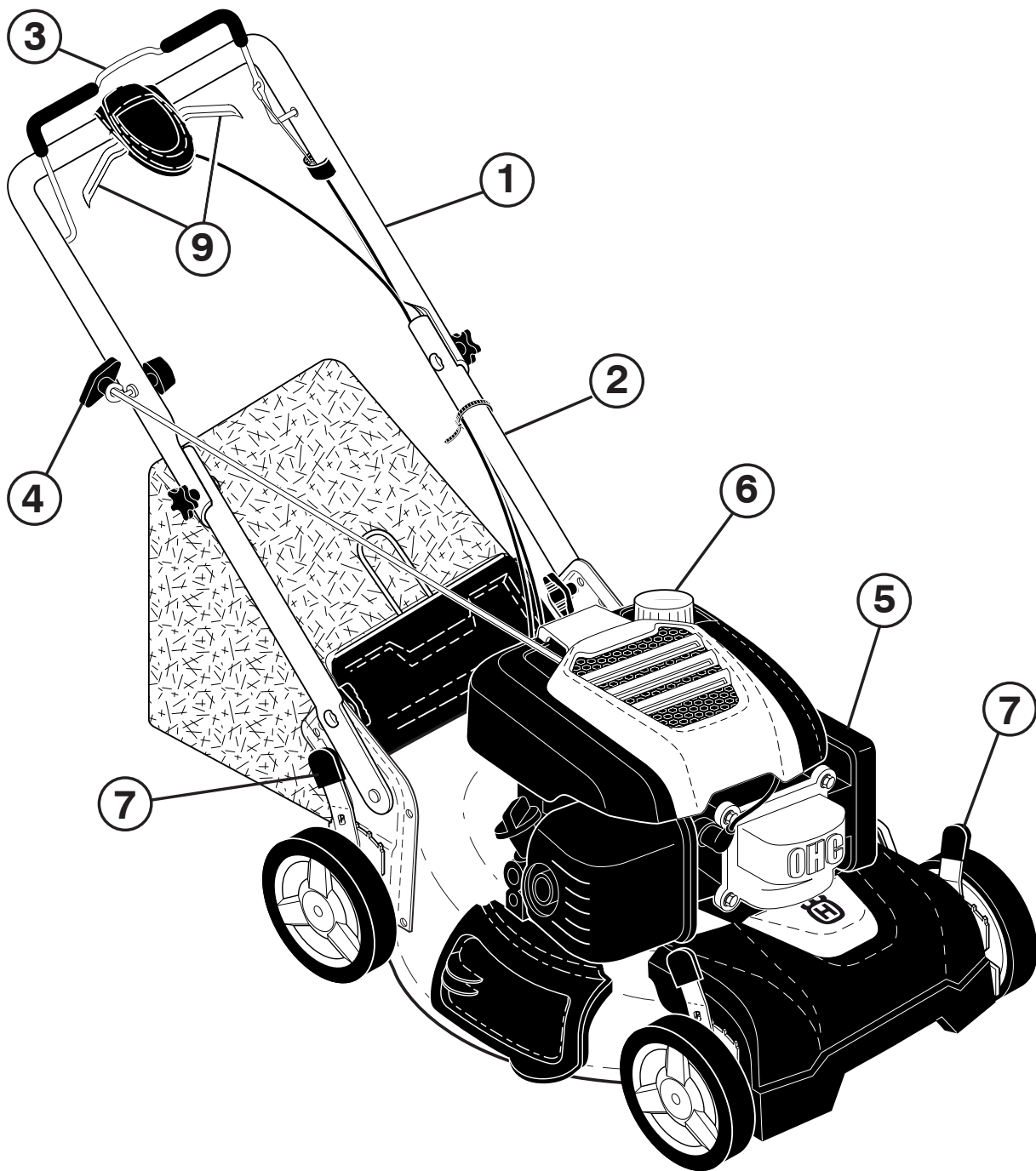


**ИСПОЛЬЗУЙТЕ ЗАЩИТНЫЕ НАУШНИКИ, ЧТОБЫ ИЗБЕЖАТЬ ПОВРЕЖДЕНИЯ СЛУХА.**  
KASUTAGE KUULMISKÀITSMETEGA VÀLÞIDA KUULMISKÀHJUSTUSI.  
NAUDOKITE KLAUSOS APSÀUGOS PRIËMONES,  
KAD BÛTU IÐVËNGÞA ZÀLOS KLAUSAI.  
IZMANTOJËT AUSU AIZSÀRGUS,  
LAI NOVËRSTU KÀIÞËJUMU DZIRÐEI.  
ИЗПОЛЗВАЙТЕ АНТИФОНИ,  
ЗА ДÀ ИЗБËГНЕТЕ УВРЕÐÐАНЕ НА СЛУХÀ.  
UTILIZÀÞI PROÞECÞIE PËNTRU URECHI  
PËNTRU A EVITA DËTERIORAREA AUZULUI.

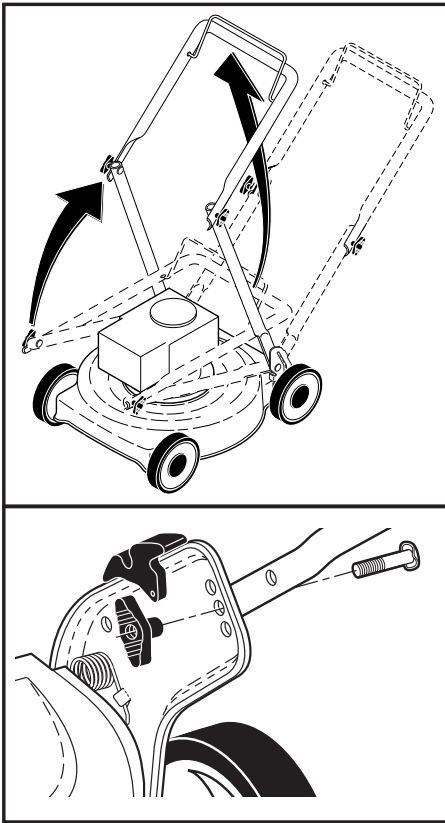


LW		KG	
MODEL / MODELE		SERIAL / SERIE	
PRODUCT NO. / PRODUIT NO.		RPM BR	
MADE IN U.S.A. / FABRIQUE AUX E.U.			

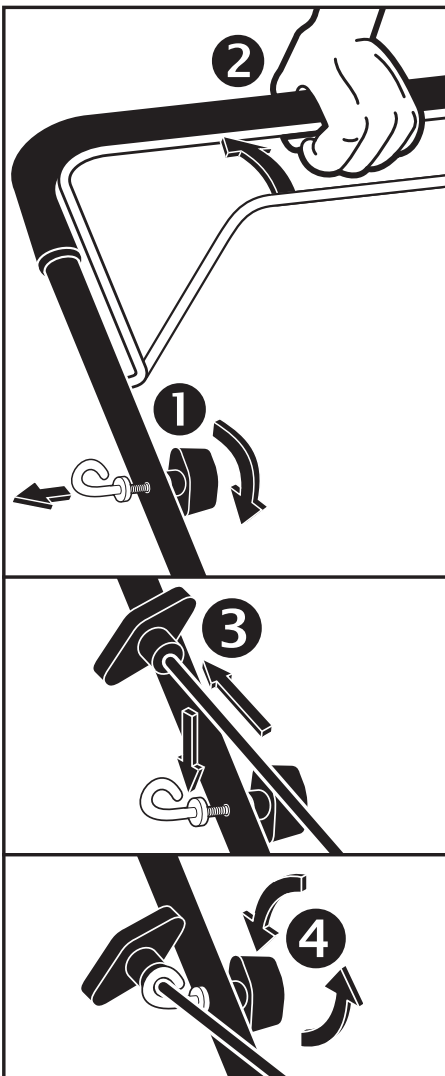
FOR SERVICE IN USA CALL 1080-949-1287



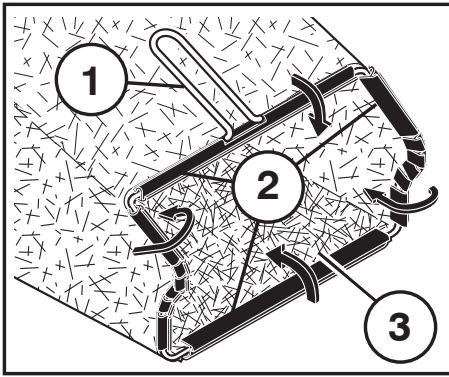
	(ru)	(et)	(lt)	(lv)	(bg)	(ro)
1	ВЕРХНЯЯ РУКОЯТКА	Ülemine käepide	Virđutinė rankena	Augšējais Rokturis	Горна дръжка	Mâner Superior
2	НИЖНЯЯ РУКОЯТКА	Alumine käepide	Apatinė rankena	Apakšējais Rokturis	Долна дръжка	Mâner Inferior
3	БУГЕЛЬ УПРАВЛЕНИЯ ТОРМОЗОМ ДВИГАТЕЛЯ	Mootori turvapidur	Variklio sustabdymo rankena	Dzinēja Bremzes Svira	Спирачна вилка	Furca Frânei de Motor
4	РУКОЯТКА ПУСКА	Starteri nupp	Starterio virvelė	Startera Rokturis	Дръжка за пускане	Maneta Demarorului
5	ВОЗДУШНЫЙ ФИЛЬТР	Õhufilter	Oro filtras	Gaisa Filtrs	Въздушен филтър	Filtru de Aer
6	ЗАБОР ТОПЛИВА	Kütusepaagi kork	Benzino ápylimo anga	Benzīna tvertnes atvere	Отвор за пълнене на бензин	Orificiu de Alimentare
7	РУЧКА РЕГУЛИРОВКИ ВЫСОТЫ	Lõikekõrguse regulaator	Aukščio reguliavimo rankenėlė	Augstuma Regulācijas Svira	Ръчка за настройка на височината	Manet de Ajustare a Înlimii
9	БУГЕЛЬ МУФТЫ-РЫЧАГ УПРАВЛЕНИЯ	Sidurikahvel, juhthoob	Sankabos perjungiklis	Piedziņas Vadības Sviras	Вилка на съединителя, регулиране	Dispozitiv de Reglare a Ambreiajului



- ru** **СБОРКА**  
**Рукоятка**  
Потяните рукоятку вверх в направлении стрелки. При перевернутой рукоятке затяните крыльчатые гайки.
- et** **KOKKUMONTEERIMINE**  
**Käepide**  
Tõmmake käepidet noole suunas. Kui käepide on ülemises asendis, pingutage tiibmutreid.
- lt** **SURINKIMAS**  
**Rankena**  
Pakelkite rankenas rodykliū kryptimi. Pakėlė virđutinė rankenė prisukite verđles.
- lv** **IERĪCES SALIKŠANA**  
**Rokturis**  
Velciet rokturi uz augšu bultas virzienā. Kad rokturis ir pacelts uz augšu, pievelciet skrūves.
- bg** **МОНТАЖ**  
**Дръжка**  
Разгънете дръжката нагоре по посока на стрелката. След това затегнете крилчатите гайки.
- ro** **MONTARE**  
**Mănerul**  
Ridicați mânerul în direcția săgeții. Cu mânerul poziționat în sus, strângeți piulițele fluture.



- ru** **Установка Шнура Стартера (Т-Образной Ручкой)**
- Ослабьте Т-образную ручку.
  - Прижав бугель управления тормозом к верхней рукоятке, медленно потяните трос стартера до тех пор, пока трос не войдет в проушину направляющей троса.
  - Затяните Т-образную ручку.
- et** **Käivitustrossi Paigaldamine (T-Nupuga)**
- Vabastage T-nuppu.
  - Hoidke juhthooba allapoole ülemise käepideme suunas ja tõmmake starterinõõr aeglaselt välja, kuni see libiseb juhtaasa silmusesse.
  - Pingutage T-nuppu.
- lt** **Užvedimo Virvės Sumontavimas (T Formos Rankenėle)**
- Atleiskite T formos rankenėlę.
  - Laikant stabdžio rankeną prispausta prie viršutinės rankenos, išverti trosą per trosu laikiklio kilpą
  - Priveržkite T formos rankenėlę.
- lv** **Startera Auklas Uzstādīšana (T Formas Kloķi)**
- Atlaidiet T formas kloķi.
  - Spiediet bremžu skavu uz leju uz augdžo rokturi un lēnām izvelciet startera trosi, kamēr trosē ieslīd virves cilpā.
  - Pievelciet T formas kloķi.
- bg** **Инсталиране На Въжето За Стартране (Т-Ръкохватка)**
- Разхлабете Т-ръкохватката.
  - Дръжте спиралната вилка надолу към горната дръжка и бавно изтеглете пусковото въже, докато се плъзне в отвора на водещото ухо.
  - Затегнете Т-ръкохватката.
- ro** **Instalarea Șnurului de Pornire (Buton în Formă de T)**
- Desfaceți butonul în formă de T.
  - Apăsați în jos furca frânei și trageți încet de cordonul demarorului până când cordonul va aluneca în bucla dispozitivului de ghidare.
  - Strângeți butonul în formă de T.



- (ru) (1) РАМА  
ТРАВСОБОРНИКА  
(2) ВИНИЛОВАЯ  
ОБМОТКА  
(3) ОТВЕРСТИЕ РАМЫ

- (et) (1) MURUKOGUJA RAAM  
(2) VINÜÜLIST KATE  
(3) RAAMI AVA

- (lt) (1) TOLĖS RINKTUVO  
RĖMAS  
(2) PLASTIKINIAI APVADAI  
(3) MEDŽIAGINIS  
RINKTUVAS

- (lv) (1) SAVĀCĒJRĀMIS  
(2) PLASTMASAS  
UZMAVAS  
(3) SAVĀCĒJRĀMJA  
ATVERE

- (bg) (1) РАМКА НА  
ТОРБАТА ЗА ТРЕВА  
(2) ПЛАСТМАСОВИ  
ЛАЙСТНИ  
(3) ОТВОР НА РАМКАТА

- (ro) (1) CADRUL DISPOZITIV-  
ULUI DE REȚINERE  
(2) DISPOZITIV DE  
FIXARE DIN VINIL  
(3) APERTURA CADRULUI

- (ru) **Сборка и крепление травосборника**
- Поместите раму травосборника в мешок для травы так, чтобы жесткая часть мешка оказалась на дне.
  - Поместите виниловую обмотку поверх рамы.
  - Травосборник закреплен к корпусу газонокосилки, когда задняя дверка опущена на раму травосборника.

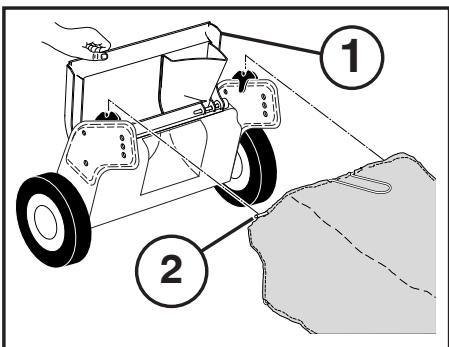
- (et) **Murukoguja kokkupanek ja kinnitamine**
- Pange murukoguja raam murukoguja kotti, koti jääk osa oleks suunatud alla.
  - Lükake vinüülist katted raamile.
  - Murukoguja kinnitub niiduki korpuse külge, kui tagumine klapp langeb murukoguja raamile.

- (lt) **Ūolės rinktuvo montavimas / užkabimas**
- Ūolės rinktuvo rėmė ákiðkite á ūolės surinkimo maiðą, kietoji maiðo dalis turi būti apačioje.
  - Plastikinius apvadus užkabinkite ant rėmo.
  - Ūolės rinktuvas pritvirtinamas prie ūoliapjovės korpuso, kai galinės durelės yra nuleistos ant ūolės rinktuvo rėmo.

- (lv) **Zāles savācejgroza uzstādīšana un salikšana**
- Ievietojiet savācēja rāmi savācējmaisā, lai maisa stingrā daļa ir apakšā.
  - Uzlieciet rāmim plastmasas uznavas.
  - Zāles savācējgrozs tiek nostiprināts pie zāles plāvēja, kad aizmugures nolaistais vāks ir piespiests zāles savācējam.

- (bg) **Сглобяване и поставяне на торбата за трева**
- Поставете рамката в торбата за трева; твърдата част на торбата да е отдолу.
  - Поставете пластмасовите лайстни на рамката.
  - Торбата за трева се закрепва към корпуса на косачката, когато спуснете надолу задната вратичка върху рамката на торбата.

- (ro) **Asamblarea si atasarea dispozitivului de reținere a ierbii**
- Așezați cadrul dispozitivului de reținere în sacul de reținere, având grijă ca partea rigidă să fie pe fundul sacului.
  - Glisați pe cadru dispozitivul de fixare din vinil.
  - Dispozitivul de reținere este fixat pe carcasă atunci când usa posterioară este lăsată pe cadrul dispozitivului de reținere.



- (ru) (1) ЗАДНЯЯ ДВЕРКА  
(2) РАМА  
ТРАВСОБОРНИКА

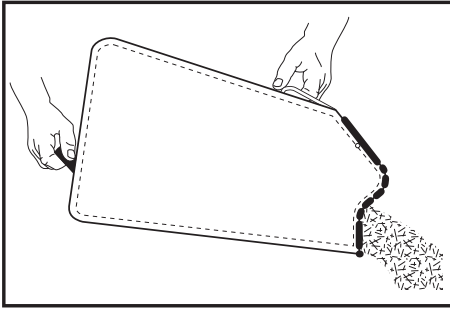
- (et) (1) TAGUMINE KLAPP  
(2) MURUKOGUJA RAAM

- (lt) (1) GALINĖS DURELĖS  
(2) RINKTUVO RĖMAS

- (lv) (1) AIZMUGURĒJAIS VĀKS  
(2) SAVĀCĒJA RĀMIS

- (bg) (1) ЗАДНА ВРАТИЧКА  
(2) РАМКА НА  
ТОРБАТА ЗА ТРЕВА

- (ro) (1) USĂ POSTERIOARĂ  
(2) CADRUL DISPOZITIV-  
ULUI DE REȚINERE



- (ru) Опорожнение травосборника**
- Для снятия травосборника отпустите бугель управления тормозом для остановки двигателя.
  - Поднимите заднюю дверку и удалите травосборник с помощью рукоятки.
  - Не волочите по земле мешок, это приведет к его преждевременному износу.

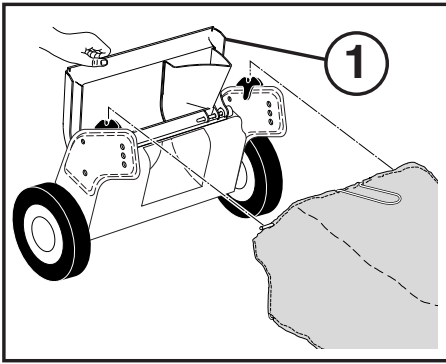
- (et) Murukoguja tühjendamiseks**
- Murukoguja eemaldamiseks vabastage pidurihoob, et mootor seiskuks.
  - Tõstke tagumine klapp üles ja eemaldage käepidemest kinni hoides murukoguja.
  - Ärge laske kotti mööda maad lohiseda, kui te seda tühjendate; see võib põhjustada liigset kulumist.

- (lt) Ţolės rinktuvo ištuðtinimas**
- Norėdami nuimti Ţolės rinktuvą, atleiskite variklio stabdymo svirtelė, kad variklis uþgestų.
  - Pakelkite galiną dangtą ir paėmė uþ rankenos nuimkite Ţolės rinktuvą.
  - Tuðtindami nekratykite maiðo, kad išvengtumėte pažeidimų.

- (lv) Lai iztukšotu savācēju**
- Lai noņemtu zāles savācēju, atlaidiet dzinēja bremzes sviru, lai apstādinātu dzinēju.
  - Paceliet aizmugurējo vāku un izņemiet zāles savācēju aiz roktura.
  - Neraustiet maisu iztukšojot, tas nevajadzīgi nolietos to.

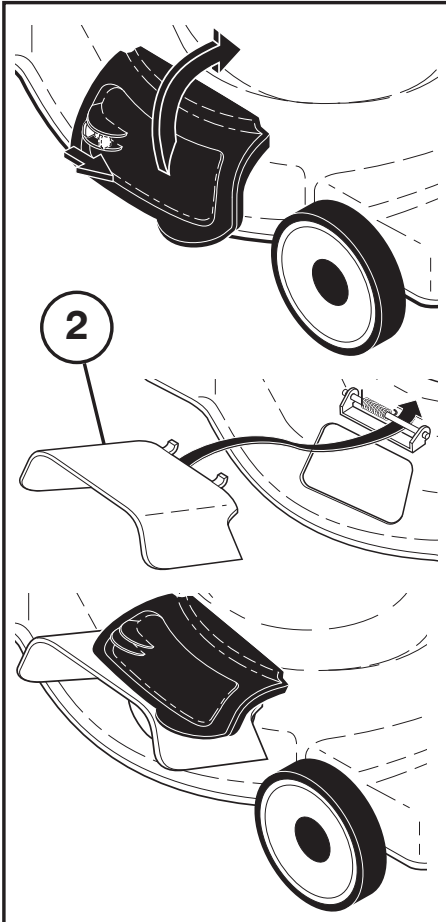
- (bg) Изпразване на торбата за трева**
- За да свалите торбата за трева, освободете спиралната вилка за да спрете двигателя.
  - Вдигнете задната вратичка и свалете торбата за трева, като я хванете за дръжката.
  - При изпразването не влачете торбата по земята, защото така се изтъква ненужно.

- (ro) Golirea dispozitivului de golire a ierbii**
- Pentru a goli dispozitivul de reţinere decuplaţi furca frânei motorului în vederea opririi motorului.
  - Ridicaţi usa posterioară si scoateţi dispozitivul de reţinere prin apucarea mânerului acestuia.
  - La golire nu trageţi de sac, pentru a nu-l supune la uzură.



- ru** **Переоснащение косилки**  
**ДЛЯ ЗАДНЕГО МЕШКА –**  
 • Травосборник установлен.  
**ДЛЯ МУЛЬЧИРОВАНИЯ –**  
 • Задняя дверка (1) закрыта.  
**ДЛЯ РАЗГРУЗКИ –**  
 • Задняя дверка (1) закрыта.  
 • Защитный кожух разгрузочного устройства (2) установлен.

- et** **Niiduki ümberseadistamine**  
**TAGUMISE MURUKOGUJA KASUTAMINE -**  
 • Murukoguja paigaldatud.  
**LÕIGATUD RÕHU KOMPOSTEERIMINE -**  
 • Tagumine klapp (1) suletud.  
**TAGUMINE VÄLJAVISE -**  
 • Tagumine klapp (1) suletud.  
 • Väljaviskekate (2) paigaldatud.



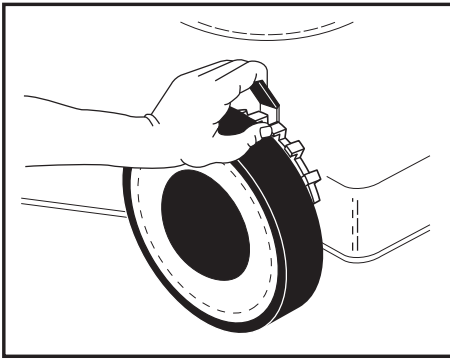
- lt** **Performuoti vejaplovė**  
**ŽOLĖS REZERVUARUI-**  
 • Žolės rinktuvą įdėti.  
**SMULKINTOJUI-**  
 • Galinės dureles (1) uždaryti.  
**IŠMETIMUI PRO GALĄ-**  
 • Galinės dureles (1) uždaryti.  
 • Išmetimo angos saugiklį (2) uždėti.

- lv** **Lai mainītu zāles plāvēja funkcijas**  
**ZĀLES SAVĀKŠANĀI -**  
 • Uzmontēts zāles savācējs.  
**SMALCINĀŠANĀI -**  
 • Aizmugurējais vāks (1) ir aizvērts.  
**IZMĒŠANĀI -**  
 • Aizmugurējais vāks (1) ir aizvērts.  
 • Izmetēja aizsargs (2) ir uzlikts.

- bg** **Монтиране на приспособления**  
**ИЗПОЛЗВАНЕ НА ЗАДНАТА ТОРБА ЗА ТРЕВА –**  
 • Поставете торбата за трева.  
**ЗА МУЛЧИРАНЕ –**  
 • Затворете задната вратичка (1).  
**ЗА ИЗХВЪРЛЯНЕ –**  
 • Затворете задната вратичка (1).  
 • Поставете предпазния капак (2).

- ro** **Modificarea masinii de tuns iarbă**  
**PENTRU AMBALARE ÎN SACI -**  
 • Instalați dispozitivul de reținere.  
**PENTRU CONCASARE -**  
 • Închideți usa posterioară (1).  
**PENTRU EVACUARE -**  
 • Închideți usa posterioară (1).  
 • Instalați dispozitivul de evacuare.





**ru** **Регулировка**  
Косилка может регулироваться для различной высоты резки. Отрегулируйте на нужный уровень кошения с помощью рычага на каждом колесе. Перемещая рычаг к колесу, установите уровень кошения.

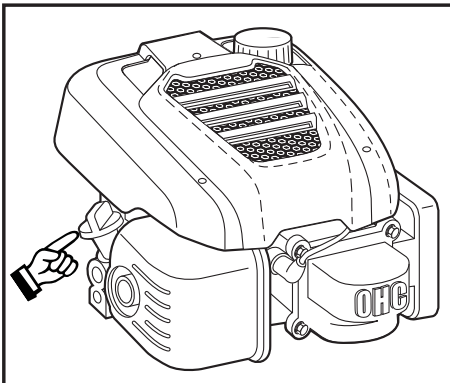
**et** **Reguleerimine**  
Niidukit on võimalik reguleerida erinevatele lõikekõrgustele. Reguleerige niiduk soovitud kõrgusele iga ratta juures oleva hoova abil. Liigutage hoova ratta suunas ja valige sobiv lõikekõrgus. Kõik rattad peavad olema samal kõrgusel, vastasel korral on tulemuseks ebahütlane lõikus.

**lt** **Reguliavimas**  
Galima nustatyti skirtingus pjovimo aukščius. Reguliuokite pageidaujama aukštį su jungikliu, esančiu prie kiekvieno rato. Visi ratai turi būti vienodame aukštyje, kitaip gausis nelygus pjovimas.

**lv** **Augstuma regulēšana**  
Pļāvējam var iestatīt dažādus pļaušanas augstumus. Noregulējiet velamo pļaušanas augstumu, izmantojot sviru pie katra no riteņiem. Pastumjiet sviru uz riteņa pusi un iestatiet vēlamo pļaušanas augstumu. Visiem riteņiem ir jābūt iestatītiem vienā un tajā pašā augstumā, pretējā gadījumā zāle būs nopļauta nevienmērīgi.

**bg** **Настройка**  
Косачката може да се настрои на различна височина на косене. Настройте желаната височина на косене с лоста на всяко колело. Натиснете лоста към колелото и настройте височината на косене. Всички колела трябва да са монтирани на еднаква височина; в противен случай се получава неравномерно косене.

**ro** **Ajustare**  
Înălțimea mașinii de tuns iarbă poate fi ajustată la diferite nivele. Ajustați înălțimea dorită de tăiere prin acționarea brațului fiecărei roți. Miscați brațul către roată și reglați înălțimea de tăiere. Toate roțile trebuie să fie la aceeași înălțime, în caz contrar va rezulta o tăiere neuniformă.



**ru** **Заправка маслом**  
Залейте в двигатель машинное масло. Можете использовать SAE30 (Прочитайте также прилагаемое руководство по эксплуатации двигателя).

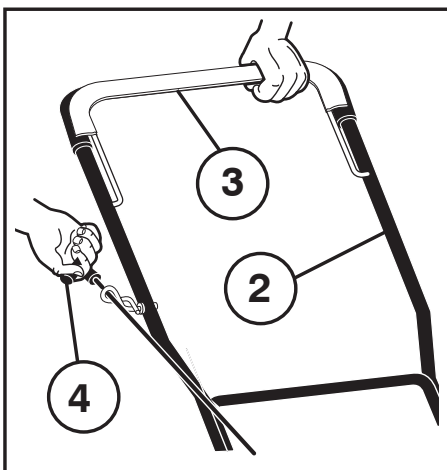
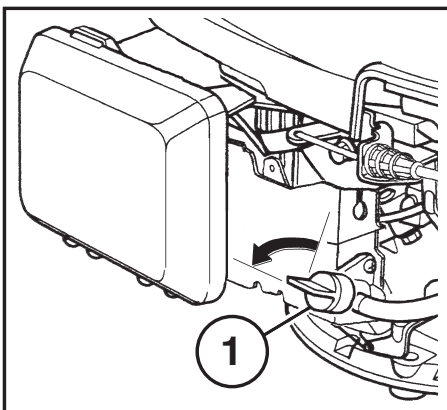
**et** **Mootorisse õli lisamine**  
Valage õli mootori karterisse. Kasutage õli SAE 30. (Tutvuge ka juuresoleva mootori kasutusjuhendiga.)

**lt** **Alyvos ápylimas**  
Ápilkite á variklá alyvos. Gali búti naudojama SAE30 alyva. (Taip pat perskaitykite variklio naudojimo instrukcijf.)

**lv** **Eļļas ieliešana**  
Ielejiet dzinējā motora eļļu. Variet lietot SAE30. (Izlasiet arī pievienoto motoru ekspluatācijas instrukciju.)

**bg** **Пълнене на масло**  
Налейте масло в двигателя. Може да се използва SAE30. (Прочетете и приложеното упътване за експлоатация на двигателя.)

**ro** **Alimentarea cu ulei**  
Alimentați motorul cu ulei de motor. Se poate folosi ulei SAE 30 (citiți de asemenea instrucțiunile referitoare la operarea motorului).



- (ru) (2) ВЕРХНЯЯ РУКОЯТКА  
(3) БУГЕЛЬ УПРАВЛЕНИЯ ТОРМОЗОМ  
(4) РУКОЯТКА СТАРТЕРА

- (et) (2) ÜLEMINE KÄEPIDE  
(3) PIDURIHOOB  
(4) STARTERIKÄEPIDE

- (lt) (2) VIRŠUTINĖ RANKENA  
(3) STABDIS  
(4) STARTERIO RANKENA

- (lv) (2) AUGŠĒJAIS ROKTURIS  
(3) BREMŽU SKAVA  
(4) STARTERA ROKTURIS

- (bg) (2) ГОРНА ДРЪЖКА  
(3) СПИРАЧНА ВИЛКА  
(4) ДРЪЖКА ЗА ПУСКАНЕ

- (ro) (2) MÂNERUL SUPERIOR  
(3) FURCA FRÂNEI  
(4) MANETA DEMARORULUI

(ru) **Пуск и остановка**  
Поместите косилку на плоской поверхности. Примечание: не помещать на гальке и т.п. Можно использовать как неэтилированный, так и этилированный бензин. **Не заливаете топливо при работающем двигателе.**

- Откройте бензиновый краник, повернув его против часовой стрелки.
- Удерживая бугель управления тормозом двигателя у рукоятки, быстро потяните рукоятку стартера. Не допускайте, чтобы трос стартера отходил назад.
- Для выключения двигателя освободите бугель управления тормозом двигателя.

(et) **Käivitamine ja seiskamine**  
Seadke niiduk tasasele pinnale. Märkus: mitte kruusale vms. Täitke paak bensiiniga, mitte õli-bensiini seguga. **Ärge lisage kütust, kui mootor töötab.**

- Avage bensiinikraan (1), keerates seda vastupäeva.
- Suruge pidurihoob käepideme suunas ja tõmmake kiiresti starterikäepidemest. Ärge laske starterinööri lihsalt niisama lahti, vaid jälgige, et see keriks.
- Mootori seiskamiseks vabastage pidurihoob.

(lt) **Užvedimas ir iðjungimas**  
Pastatykite vejapjovč ant lygaus pavirðiaus. Dėmesio: ne ant tvyruoto ar kito panaðaus pavirðiaus. Apilkite benzino, nemaiðyto su alyva, á degalĩ bakĩ. Gali būti naudojamas tiek beðvinis, tiek õvino turintis benzinas. **Nepilkite á bakĩ benzino, jei variklis dirba.**

- Atidarykite benzino dangtĩ pasukant jĩ prieš laikrodžio rodyklę.
- Laikykite variklio stabdĩ prie rankenos ir greitai patraukite starterio rankeną. Neleiskite starterio trosui nuslysti atgal.
- Norėdami iðjungti variklá, atleiskite variklio stabdymo svirtá.

(lv) **ledarbināšana un apstādināšana**  
Novietojiet zāles plāvēju uz līdzenas virsmas. Ievērojiet: Ne uz grants vai līdzīgas virsmas. Piepildiet tvertni ar benzīnu, **nevis eļļas un benzīna maisījumu. Neuzpildiet iekārtu ar benzīnu, ja darbojas dzinējs.**

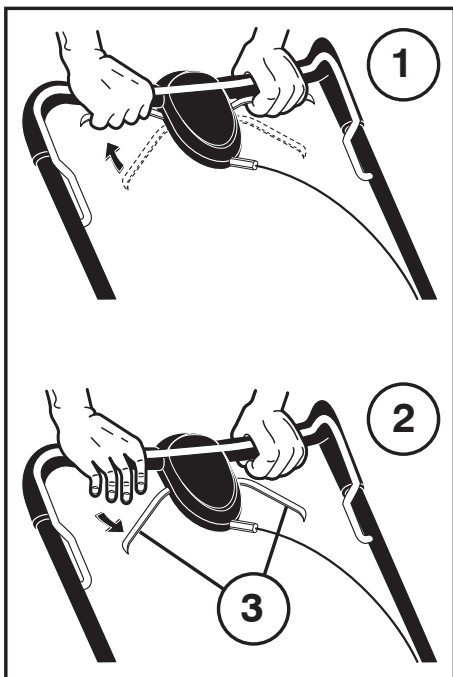
- Atveriet benzīna krāniņu (1), pagriežot to pretēji pulksteņa rādītāja virzienam.
- Turiet dzinēja bremžu skavu pie roktura un ātri paraujiet startera rokturi. Neļaujiet startera trosi strauji ierauties atpakaļ.
- Lai apstādinātu dzinēju, atlaidiet dzinēja bremžu skavu.

(bg) **Пускане и спиране**  
Поставете косачката на равна повърхност. Забележка: не върху чакъл или нещо подобно. Напълнете резервоара с чист бензин (не използвайте смес от бензин и масло). Можете да използвате както безоловен, така и оловен бензин. **Не наливайте бензин, докато работи двигателят.**

- Отворете крана за бензина (1), като го въртите обратно на часовниковата стрелка.
- Дръжте спирачната вилка натисната към дръжката на косачката и бързо дръпнете дръжката за пускане на двигателя. Не отпускате пусковото въже, а го оставете бавно да се навие нагоре.
- За да спрете двигателя, отпуснете спирачната вилка.

(ro) **Pornire si oprire**  
Asezați masina pe o suprafață plană. Notă: nu pe prundis sau ceva similar. Alimentați rezervorul cu benzină fără ulei. Pot fi folosite atât benzina cu plumb, cât si benzina fără plumb. **Nu alimentați în timpul funcționării motorului.**

- Deschideți robinetul rezervorului (1), răsucindu-l în sens invers mersului acelor de ceasornic.
- Țineți maneta furcii frânei motorului si trageți brusc de cablul demarorului. Nu lăsați cablul să sară înapoi.
- Pentru a "OPRI" motorul lăsați din mână furca frânei motorului.



**ru** **Привод**  
Передний привод включен (1) и выключен (2) с переключения передач (3), расположенного в верхней части рукоятки. Чем сильнее рычаг смещен вперед к рукоятке, тем быстрее машина будет перемещаться.  
**ПРИМЕЧАНИЕ:** Если после отпущения рычага управления ходом газонокосилка не откатится назад, слегка подайте ее вперед, чтобы вывести из зацепления ведущие колеса.

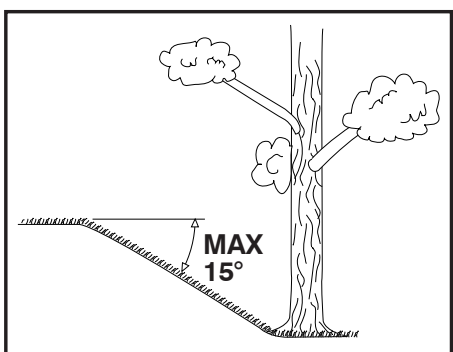
**et** **Liikumine**  
Edasikäik lülitatakse sisse (1) ja välja (2) lülitushoovast käigukangist (3). Mida kaugemale käepideme suunas hooba tõmmatakse, seda kiiremini niiduk liigub.  
**MÄRKUS:** Kui pärast sõitmise juhtseadise vabastamist ei hakka niiduk tagurpidi liikuma, lükake seda veorataste vabastamiseks pisut edasi.

**lt** **Eiga**  
Eiga ájungiamo (1) ir iðjungiamo (2) prispaudus prie rankenos svirtelės (3) arba nuo jos atleidus. Svirtelėmis (3) pasirinkite norimá greitá. Kuo arčiau rankenos prispausite svirtelės, tuo greičiau veįapjovė vačiuos.  
**PASTABA:** Jei atleidus pavaros valdiklá žoliapjovė nevačiuoja atgal, pastumkite jį pirmyn, kad iðjungtumėte ratį pavarf.

**lv** **Piedzīņa**  
Priekšējā pedzīņa tiek pieslēgta (1) un atslēgta (2) ar svirām (3) roktura augšdaļā. Jo tuvāk uz roktura pusi sviras ir pievilktas, jo ātrāk iekārta kustēsies uz priekšu.  
**PIEZĪME:** Ja pēc pedzīņas vadības ierīces atlaišanas pļaujmašīna nevirzās atpakaļ, nedaudz pastumiet mašīnu uz priekšu, lai atvienotu velkošos riteņus.

**bg** **Задвижване**  
Включването (1) и изключването (2) на задвижването става с превключване (3) на вилката на съединителя от горната страна на дръжката. Колкото повече лостът бъде притеглен към дръжката на косачката, толкова по-бързо се движи косачката.  
**ЗАБЕЛЕЖКА:** Ако след освобождаване на органа за управление на задвижването косачката не се премества назад, тласнете я леко напред, за да освободите задвижващите колела.

**ro** **Acționare**  
Cuplarea (1) și decuplarea (2) se realizează prin acționarea schimbătorului de viteză (3) de cuplare aflat la capătul mânerului. Cu cât trageți mai mult maneta către mâner, cu atât viteza de avansare a mașinii este mai mare.  
**NOTĂ:** Dacă după eliberarea manetei de accelerație mașina de tuns iarba nu se va deplasa înapoi, împingeți puțin înainte mașina de tuns iarba pentru a decupla roțile de tracțiune.



**ru** **Эксплуатация**  
Косилку следует использовать только при наклоне склонов не более 15°.

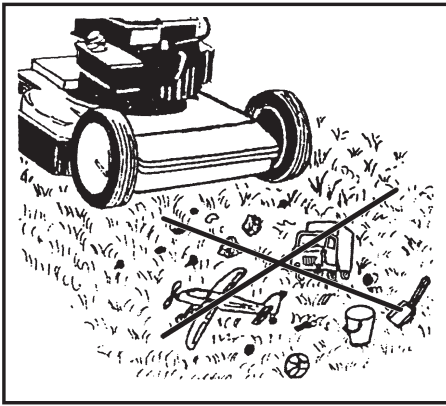
**et** **Kasutamine**  
Vältige muruniiduki kasutamist pindadel, mille kalle on suurem kui 15°, et tagada piisav mootori õlitamine.

**lt** **Naudojimas**  
Nenaudokime veįapjovės ūlaituose, kurių nuolydis didesnis nei 15 laipsnių. Tai gali sukelti variklio tepimo problemf ir jis gali būti pažeistas.

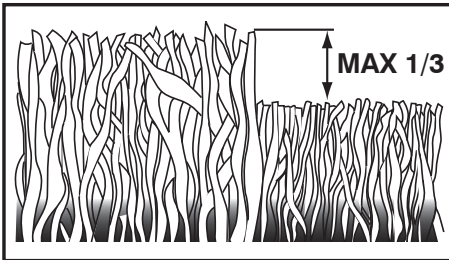
**lv** **Lietošana**  
Pļāvēju nav ieteicams lietot zālienā, kura slīpums pārsniedz 15°. Tas var izraisīt dzinēja eļļošanas problēmas.

**bg** **Използване на косачката**  
Косачката да не се използва на терен, който има наклон повече от 15°. В противен случай могат да възникнат проблеми със смазването на двигателя.

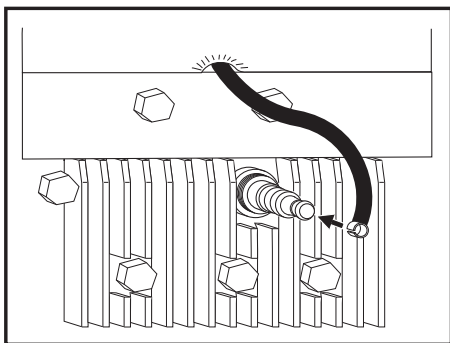
**ro** **Utilizare**  
Mașina de tuns iarbă nu trebuie folosită pe terenuri având unghiul pantei mai mare de 15°. În caz contrar ar putea apărea probleme de lubrifiere a motorului.



- (ru) Перед кошением следует удалить с газона ветки, игрушки и камни и другие посторонние предметы.
- (et) Enne niitmist tuleks murult eemaldada kõrvalised objektid nagu: puuoksad, kivid ja mäanguasjad.
- (lt) Prieš pradėdami pjauti nurinkite nuo vejos šakas, šašlus, akmenis ir kitus daiktus.
- (lv) Pirms zāles pļaušanas sākšanas no zāliena ir jānovāc tādi priekšmeti kā zari, rotaļlietas un akmeņi.
- (bg) Преди да започнете косенето, от тревната площ трябва да се отстранят предмети като клони, играчки, камъни и пр.
- (ro) Înainte de tunderea ierbii îndepărtați din zonă toate obiectele cum ar fi crengi, jucării și pietre.



- (ru) Косите газон два раза в неделю во время самых активных периодов роста. Не следует скашивать более чем 1/3 от длины травы, особенно, в засушливые периоды. В первый раз установите большую высоту скашивания. Проверьте результат и затем отрегулируйте высоту скашивания подходящим образом.
- (et) Kiire kasvu perioodil niitke muru kaks korda nädalas. Ärge kunagi lõigake rohkem kui 1/3 muru pikkusest, eriti mitte kuival perioodil. Esimest korda niites kasutage suurt lõikekõrgust. Kontrollige tulemust ja reguleerige välja soovitud lõikekõrgus. Niitke aeglaselt või väga pika rohu puhul kaks korda.
- (lt) Kai žolė auga greitai, pjaukite jį 2 kartus per savaitę. Niekada nepjaukite daugiau nei 1/3 žolės ilgio, ypač sausras metu. Pradėkite pjauti nustatę didesnę pjovimo aukštą. Aptūriškite gautą rezultatą ir sumažinkite pjovimo aukštą iki norimos padėties. Jeigu žolė ypač aukšta, pjaukite lėtai arba 2 kartus.
- (lv) Zāles aktīvās augšanas periodā pļaujiet zālienu divas reizes nedēļā. Nekad nepļaujiet vairāk kā 1/3 no zāles kopējā garuma, it īpaši sausuma periodos. Pirmo reizi pļaujiet ar augstu pļaušanas augstumu. Pārbaudiet rezultātu un nolaidiet pļāvēja augstumu līdz vēlamajam līmenim. Ja zāle ir ļoti gara, pļaujiet to lēnām vai arī divas reizes.
- (bg) Косете тревата два пъти седмично по време на най-активните периоди на растеж. Никога не косете повече от 1/3 от височината на тревата, особено по време на сухи периоди. При косене за пръв път изберете по-голяма височина на косене. Проверете резултата и намалете височината на косене до желаното ниво. Косете бавно или косете на два пъти, когато тревата е много висока.
- (ro) În perioada cea mai activă de creștere a ierbii tundeți iarba de două ori pe săptămână. În perioadele secetoase nu tundeți niciodată mai mult de 1/3 din lungimea ierbii. Prima dată faceți o încercare cu înălțimea de tăiere reglată la maxim. După verificarea rezultatului puteți regla înălțimea de tăiere după dorință. Nu avansați repede și tundeți iarba de două ori, dacă aceasta este prea lungă.



**ru** **Техобслуживание**  
Перед проведением ремонта, чистки или техобслуживания **всегда снимайте штекер провода свечи зажигания.** Каждые 5 часов работы подтягивайте винты и гайки. Проверяйте уровень масла. Когда косилка повернута вверх, **свеча зажигания** должна находиться в **самой высокой ее точке.**

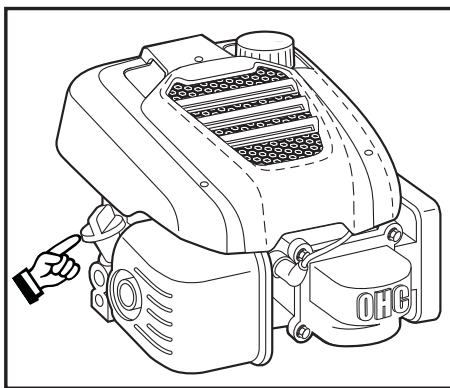
**et** **Hooldus**  
**Eemaldage alati süüteküünla kaabel enne remont-, puhastus- või hooldustöid.** Kui masin on 5 tundi töötanud, pingutage kruvisid ja mutreid. Kontrollige õli. Kui niidukit kallutatakse, peab **süüteküünal** olema muruniidukil **kõige kõrgemas punktis.**

**lt** **Ekspluatacija**  
**Prieš taisydami, valydami ar tikrindami vejamjovč, visada nuimkite uždegimo žvakės antgalą.** Po 5 darbo valandų priveržkite visus **varžtus ir varžles. Patikrinkite alyvą.** Kai vejamjovė paverčiama, uždegimo žvakė turi būti aukščiausiame taške.

**lv** **Apkope**  
**Vienmēr noņemiet aizdedzes sveces vadu pirms remontdarbu veikšanas, tīrīšanas vai apkopes.** Pēc 5 darba stundām pievelciet skrūves un uzgriežņus. Pārbaudiet eļļas līmeni. Aizdedzes svecei jābūt pļāvēja augstākajā punktā, ja tas ir pacēlts uz augšu.

**bg** **Поддръжка**  
**Винаги изваждайте проводника на запалителната свещ, преди да започнете работа по ремонт, почистване или поддръжка.** След първите 5 работни часа затегнете всички болтове и гайки. Проверете нивото на маслото. Ако косачката бъде наклонена, **запалителната свещ** трябва да се намира **на най-високото място.**

**ro** **Bujia**  
**Înainte de reparații, curățare sau întreținere debransați bujia.** După 5 ore de funcționare strângeți suruburile și piulițele. Când mașina este răsturnată bujia trebuie să se afle pe punctul cel mai înalt.



**ru** **Периодически**  
Выключите двигатель и отвинтите измеритель уровня. Уровень должен находиться между “FULL” (ПОЛНЫЙ) и “ADD” (ДОБАВИТЬ). Избегайте заливки излишнего количества масла.

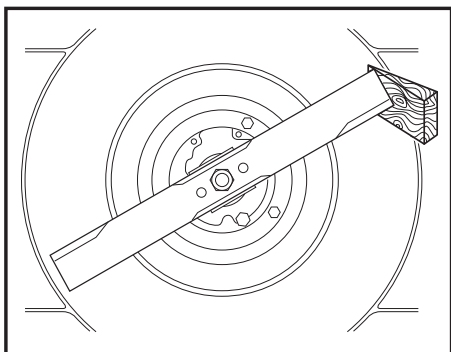
**et** **Korrapäraste ajavahemike tagant**  
Seisake mootor ja keerake õlitaseme kontrollvarras välja. Õlitase peaks olema FULL ja ADD vahel. Ärge lisage liiga palju õli.

**lt** **Reguliariai**  
Išjunkite variklį ir atsukite alyvos lygio matuoklį. Alyvos lygis turi būti tarp “FULL” (pilnas) ir “ADD” (ápillti). Stenkitės nepipilti per daug alyvos.

**lv** **Regulāra pārbaude**  
Apstādiniet dzinēju un atskrūvējiet eļļas līmeņa mēritāju. Eļļas līmenim ir jābūt starp FULL (Pilns) un ADD (Pieliet).

**bg** **Редовно**  
Изключете двигателя и отвинтете маслоизмер-вателната пръчка. Нивото на маслото трябва да бъде между позициите FULL (пълно) и ADD (допълни).

**ro** **Cu regularitate**  
Opriți motorul și desurubați indicatorul de nivel. Nivelul trebuie să fie între FULL și ADD.



**ru** **Ежегодно (по завершению сезона)**  
Проведите заточку и балансировку лезвий режущего блока. Удалите штекер провода свечи зажигания. Установка и снятие лезвий требует применения защитных перчаток. Отвинтите лезвие ножевого блока и отнесите его в мастерскую сервисного обслуживания для заточки и балансировки. При последующей сборке тщательно затяните винты (47–54 Nm).

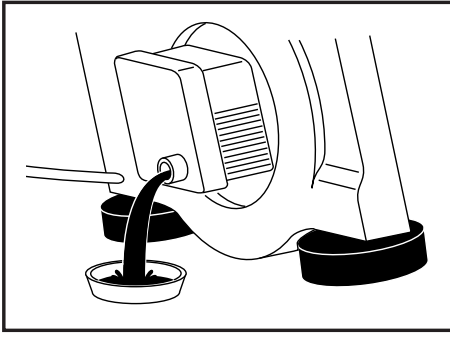
**et** **Kord aastas (pärast hooaja lõppu)**  
Lõiketera teritamine ja balansseerimine. Eemaldage süüteküünla kaabel. Tera paigaldades ja eemaldades kasutage kaitsekindaid. Kruvige lõiketera lahti ja viige see teritamiseks ja balanseerimiseks teenindusse. Uuesti kokku pannes keerake kruvid korralikult kinni (47–54 Nm).

**lt** **Kiekvienais metais (pasibaigus pjovimo sezonui)**  
ŠPjovimo peilio galandimas ir balansavimas. Nuimkite uždegimo žvakės antgalą. Nuimdami arba uždėdami peilą, mūvėkite apsaugines pirštines. Nuimkite pjovimo peilą ir nuvežkite ją á techninės priežiūros centrą pagalrsti ir subalansuoti. Uždėdami peilą tvirtai priveržkite varžtą (47–54 Nm).

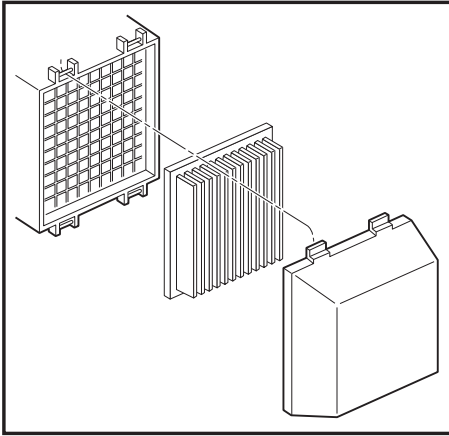
**lv** **Katru gadu (Pēc sezonas beigām)**  
Pļaušanas asmens asināšana un līdzsvarošana. Noņemiet aizdedzes sveces vadu. Lai uzstādītu vai noņemtu asmeni, nepieciešams lietot aizsargcimdus. Atskrūvējiet pļaušanas asmeni un aizvediet to uz servisa darbnīcu asināšanai un līdzsvarošanai. Atkārtoti pieliekot asmeni, kārtīgi pievelciet skrūves (47–54 Nm).

**bg** **Веднъж годишно (след приключване на сезона)**  
Заточване и балансиране на ножовете. **Отстранете проводника на запалителната свещ.** Поставянето и изваждането на ножа да става само с предпазни ръкавици. Отвинтете ножа и го занесете в сервисна работилница. При монтирането затегнете здраво болтовете (47–54 Nm).

**ro** **Annual (după terminarea sezonului)**  
Polizați și centrați lama de tăiere. **Debransați bujia.** Fixarea și scoaterea lamei impune folosirea mănușilor de protecție. Desurubați lama și duceți-o la un atelier de specialitate pentru polizare și echilibrare. La remontare strângeți bine surubul (47–54 Nm).

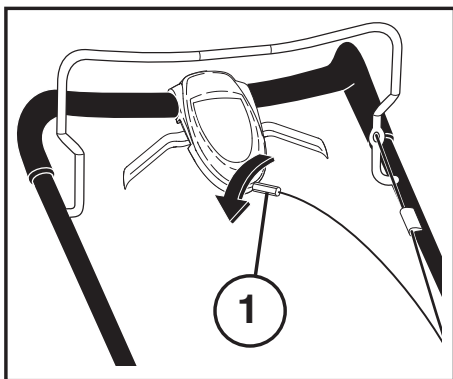


- ru** Проводите замену масла по завершению каждого сезона или каждые 25 часов работы. Удалите измеритель уровня и слейте масло. Залейте новое масло. Может применяться SAE 30.
- et** Vahetage õli igal hooajal või pärast 25 töötundi. Laske mootor soojaks töötada ja eemaldage süüteküünla kaabel. Keerake kontrollvarras välja ja laske õli välja. Valage sisse uus õli. Kasutada võib SAE 30.
- lt** Sezono pabaigoje arba po 25 darbo valandų pakeiskite alyvą. Užveskite ir paūildykite variklį. Sustabdykite ir nuimkite uždegimo žvakės antgalą. Atsukite alyvos išleidimo varžtą ir iš variklio išleiskite alyvą. Pripilkite naujos alyvos. Galite naudoti SAE 30 alyvą.
- lv** Nomainiet eļļu pēc katras sezonas vai pēc 25 darba stundām. Iedarbiniet motoru, lai tas uzsiltu, un noņemiet aizdedzes sveces pievadu. Izņemiet eļļas līmeņa mēritāju un noteciniet eļļu. Ielejiet jaunu eļļu. Jūs varat lietot SAE 30.
- bg** Смяна на маслото веднъж годишно или след 25 работни часа. Оставете двигателя да поработи за да загрее, махнете проводника на запалителната свещ. Отстранете маслоизмер-вателната пръчка и изпуснете маслото. Напълнете с ново масло. Може да се използва SAE 30.
- ro** Schimbați uleiul după fiecare sezon sau după 25 ore de funcționare. Lăsați motorul să funcționeze, opriți-l și debransați bujia. Scoateți indicatorul de nivel și drenați uleiul. Realimentați cu ulei. Se poate folosi SAE 30.

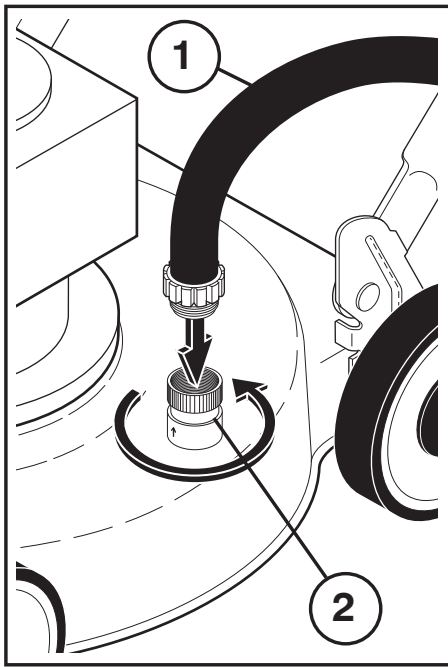


- ru** Чистка воздушного фильтра. Ослабьте винт, снимите крышку и снимите картридж фильтра. В случае засорения воздушного фильтра двигатель будет работать ненадлежащим образом и может выйти из строя. Заменяйте воздушный фильтр ежегодно или даже чаще, если вы работаете в условиях сильной запыленности. Обращайтесь к руководству по эксплуатации двигателя. (Прочитайте также прилагаемое руководство по эксплуатации двигателя.)
- et** Õhufiltri puhastamine. Eemaldage kate ja filtrikassett. Määrdu- nud õhufiltri korral ei tööta mootor korralikult ja võib kahjustusi saada. Vahetage õhufiltrit kord aastas või sagedamini kui niidate tolmustes tingimustes. Vaadake mootori kasutusjuhendit. (Tutvuge ka juuresoleva mootori kasutusjuhendiga.)
- lt** Oro filtro valymas. Atsukite varžtį, nuimkite dangtelą ir išimkite filtro kasetę. Išvalykite filtrą. Árenginio variklis neveiks tinkamai ir gali būti sugadintas, jei bus naudo- jamas neðvarus oro filtras. Keiskite oro filtrą kiekvienais metais arba dažniau, jei árenginą naudojate dulkiøtoje neðvarioje aplinkoje. Skaitykite variklio instrukciją. (Per- skaitykite pridėtą variklio naudojimo instrukciją.)
- lv** Gaisa filtra tīrīšana. Noņemiet vāku un filtra kaseti. Dzinējs nedarbosies pareizi un var tikt sabojāts, ja iz- mantosiet netīru gaisa filtru. Nomainiet gaisa filtru katru gadu vai biežāk, ja plūjat zāli puteklainā, netīrā vidē. Skatiet dzinēja rokasgrāmatu. (Izlasiet arī pievienotās motoru ekspluatācijas instrukcijas.)
- bg** Почистване на въздушния филтър. Отвийте винта, свалете капака и извадете филтърния патрон. При използване на замърсен въздушен филтър двигателят може да не работи правилно и да се повреди. Заменяйте въздушния филтър всяка година и по-често, ако използвате машината в запрашена и замърсена среда. Вж. ръководството за двигателя. (Прочетете и приложеното упътване за експлоатация на двигателя.)
- ro** Curățarea filtrului de aer. Desfaceți surubul, îndepărtați capacul și scoateți cartusul filtrului. Prin folosirea unui filtru de aer murdar este posibil ca motorul dumneavoastră să nu funcționeze corect și să se defecteze. Înlocuiți în fiecare an filtrul de aer sau mai des dacă tundeți în condiții de praf și mizerie. Consultați manualul motorului. (citiți de asemenea instrucțiunile privind operarea motorului).

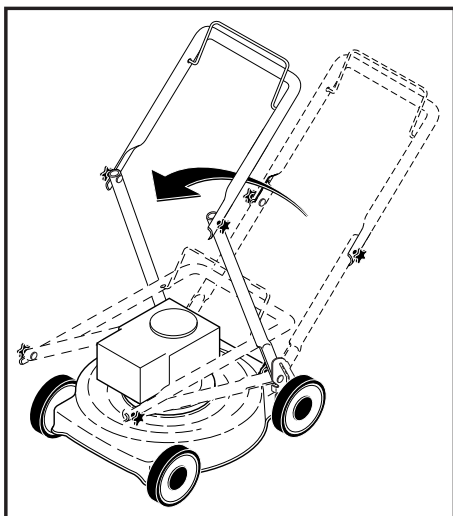




- (ru) Со временем скорость перемещения по земле может снизиться. Отрегулируйте следующим образом:
- Вращать гайка (1) расположенную в нижней части корпуса. Скорость перемещения по земле должна увеличиться.
- Если скорость перемещения по земле останется той же, это означает, что приводной ремень износился и подлежит замене.
- (et) Aja jooksul võib kiirus väheneda.
- Suurendage pöördeid selleks ettenähtud kruvi abil (1).
- Kui liikumiskiirus ei muutu, on ülekanderihm kulunud ja tuleks asendada.
- (lt) Laikui bėgant greitis gali sumažėti. Ją galima reguliuoti:
- Patraukite vertlė (1) korpuso apačioje. Jeigu pagrindinis greitis sumažėja, pakartokite aukščiau pateiktus veiksmus.
- Jeigu greitis nepakinta, vadinasi, pavaros diržas yra nusidėvėjęs ir turi būti pakeistas.
- (lv) Ar laiku iekārtas reālais kustības ātrums var samazināties. Noregulējiet kustības ātrumu sekojoši:
- Pievelciet uzgriezni, (1) kas atrodas apvalka apakšā.
- Reālajam kustības ātrumam vajadzētu palielināties. Ja ātrums paliek nemainīgs, piedziņas siksnā ir nolietojusies un tā ir jānomaina.
- (bg) С времето скоростта на косачката може да намалее. Регулирайте я както следва:
- Обръщане гайки (1) от долната страна на корпуса. Сега скоростта на косачката би трябвало да се увеличи.
- Ако скоростта остава същата, ремъкът на задвижването е износен и трябва да бъде сменен.
- (ro) Cu timpul viteza mediei poate să scadă. Ajustarea vitezei se face în felul următor:
- Rotiți de piuliță (1) aflat sub carcasă. Viteza de avansare schimbată în crește.
- Dacă viteza nu crește, ar putea fi uzată cureaua de transmisie și ea trebuie schimbată.



- (ru)
  - Приложите брандспойт (1) к приспособлению (2).
  - Включите водную поставку.
  - Двигатель начал.
  - Остановите двигатель когда чисто.
  - Выключите водную поставку.
  - Разъедините брандспойт от приспособления (2).
  
- (et)
  - Kinnitage voolik (1) sobitage otsik niidukorpusega (2).
  - Keerake vesi lahti.
  - Käivitage mootor.
  - Peatage mootor pesu lõpetamisel.
  - Keerake vesi kinni.
  - Eemaldage voolik (2).
  
- (lt)
  - Prijunkite žarną (1) prie jungiamosios detalės (2).
  - Atsukite vandenį.
  - Užveskite variklį.
  - Sustabdykite variklį, kuomet vejamajoms dūgnas jau bus švarus.
  - Užsukite vandenį.
  - Atjunkite žarną nuo jungiamosios detalės (2).
  
- (lv)
  - Pievienojiet šļūteni (1) stiprinājumam (2).
  - Atgrieziet ūdens padeves krānu.
  - Iedarbiniet dzinēju.
  - Izslēdziet dzinēju, kad pļaušanas bloks ir tīrs.
  - Aizgrieziet ūdens padeves krānu.
  - Atvienojiet šļūteni no stiprinājuma (2).
  
- (bg)
  - Прикрепям чорапи (1) към натъкмяване (2).
  - Въртя на вода снабдяване.
  - Трепвам машина.
  - Спирам машина кога чист.
  - Въртя на разстояние от вода снабдяване.
  - Разединявам чорапи от натъкмяване (2).
  
- (ro)
  - Atașat furtun (1) la spre potrivire (2).
  - Nap on apă cină.
  - Scrobeală motor.
  - Oprire motor cînd clar.
  - Nap off apă cină.
  - Disconnect furtun de la potrivire (2).



**ru** **ОБЩАЯ ИНФОРМАЦИЯ**  
**Транспортировка**  
 Снимите штекер провода свечи зажигания. Слейте топливо из бензобака. Перед транспортировкой на средствах общественного транспорта необходимо слить масло из двигателя и бензин.

**et** **ÜLDINFO**  
**Transport**  
 Eemaldage süüteküünla kaabel. Tühjendage bensiinipaak. Ühistranspordis transportides tuleb mootoriõli ja bensiin välja lasta.

**lt** **BENDROJI INFORMACIJA**  
**Transportavimas**  
 Nuimkite uždegimo žvakės antgalą. Išpilkite degalus iš degalų bako. Transportuojant viešoju transportu reikia išpilti ir alyvą.

**lv** **VISPĀRĪGA INFORMĀCIJA**  
**Transportēšana**  
 Noņemiet aizdedzes sveces vadu. Iztukšojiet degvielas tvertni. Pirms transportēšanas dzinēja eļļa un degvielas tvertne ir jāiztukšo.

**bg** **ОБЩА ИНФОРМАЦИЯ**  
**Транспорт**  
 Свадете проводника на запалителната свещ. Изпразнете резервоара за бензин. Преди транспортиране по обществени пътища, отстранете маслото и бензина от двигателя.

**ro** **INFORMAȚII GENERALE**  
**Transportul**  
 Debransați cablul bujiei. Golțiți rezervorul. La transportare în mijloace publice drenați uleiul și benzina.

**09/26/2014 BY**