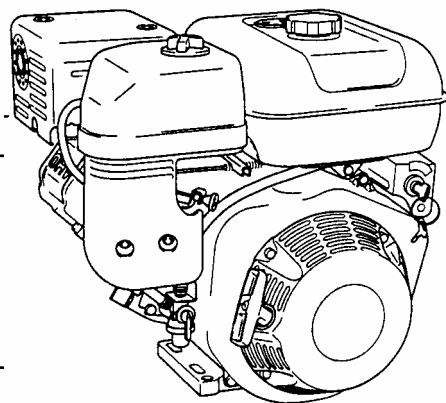




**ДВИГАТЕЛИ МОДЕЛЕЙ
EH36D/41D
EH36DS/41DS
РУКОВОДСТВО ПО
ЭКСПЛУАТАЦИИ**



Выпуск EMD-EU1795
2ZZ91200 02

Robin Engines

СОДЕРЖАНИЕ

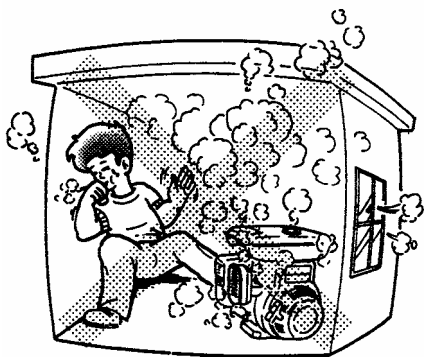
1.	МЕРЫ ПРЕДОСТОРОЖНОСТИ	1
2.	КОМПОНЕНТЫ	4
3.	ПРОВЕРКА ДВИГАТЕЛЯ ПЕРЕД ЗАПУСКОМ.....	5
4.	ДВИГАТЕЛИ С ЭЛЕКТРОСТАРТЕРОМ.....	6
5.	РАБОТА ВАШЕГО ДВИГАТЕЛЯ.....	8
6.	ПОИСК И УСТРАНЕНИЕ НЕИСПРАВНОСТЕЙ БЕЗ ОСОБЫХ УСИЛИЙ	12
7.	ИНСТРУКЦИИ ПО ЭКСПЛУАТАЦИИ ДАТЧИКА УРОВНЯ МАСЛА	14
8.	ГРАФИК ТЕХНИЧЕСКОГО ОБСЛУЖИВАНИЯ	15
9.	ПРИЕМЫ ТЕХНИЧЕСКОГО ОБСЛУЖИВАНИЯ.....	16
10.	ПОДГОТОВКА К ХРАНЕНИЮ	19
11.	ТЕХНИЧЕСКИЕ ХАРАКТЕРИСТИКИ	20

СИМВОЛЫ

	Читайте Руководство по эксплуатации		
	Не прикасайтесь к горячим поверхностям		
	Выхлопные газы являются ядовитыми. Не используйте двигатель в местах, не оборудованных системой вентиляции		
	Выключайте двигатель перед заправкой его топливом		
	Курить, пользоваться открытым пламенем запрещается		
	ON Включить (включено)		Клемма «плюс»
	OFF Выключить (выключено)		Аккумуляторная батарея
	Моторное масло		Запуск двигателя (Запуск стартером)
	Долить масло до уровня		

1. МЕРЫ ПРЕДОСТОРОЖНОСТИ

Пожалуйста, тщательно изучите каждый пункт мер предосторожностей.



ВЫХЛОП РАБОТАЮЩЕГО ДВИГАТЕЛЯ

- Никогда не вдыхайте выхлопные газы. В них содержится окись углерода – чрезвычайно опасный газ без цвета и запаха, который может стать причиной потери сознания и даже смертельного исхода.
- Никогда не эксплуатируйте двигатель внутри помещения или в плохо вентилируемом пространстве, например, в тоннелях, подвалах и т.п.
- Будьте особо внимательны, если двигатель работает вблизи людей или животных.
- Следите за тем, чтобы выхлопная труба не была засорена посторонними предметами.

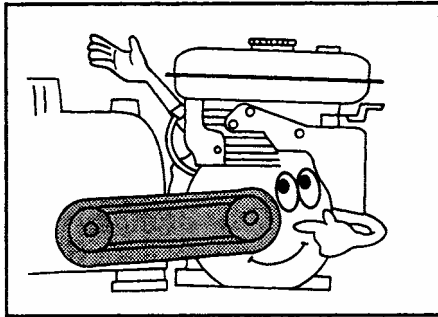
МЕРЫ ПРЕДОСТОРОЖНОСТИ ПРИ ЗАПРАВКЕ ДВИГАТЕЛЯ ТОПЛИВОМ

- Перед заправкой топливом двигатель должен быть остановлен.
- Не переполняйте топливный бак.
- Если вы пролили топливо, тщательно вытрите его и подождите, пока остатки топлива не высохнут окончательно, прежде чем запускать двигатель.
- После заправки убедитесь, что крышка горловины бака надежно закрыта во избежание пролива топлива.



ПРОТИВОПОЖАРНЫЕ МЕРЫ ПРЕДОСТОРОЖНОСТИ

- Не курите вблизи работающего двигателя и не эксплуатируйте его около открытого пламени.
- Не держите рядом с ним сухие щетки, веники, ветошь и иные горючие материалы.
- Устанавливайте двигатель на расстоянии не менее 1 м от стен зданий или иных сооружений.
- Не используйте двигатель вблизи легко воспламеняющихся или других опасных материалов (мусор, тряпки, смазочные материалы, взрывчатые вещества).



ЗАЩИТНЫЙ КОЖУХ

- **Закрывайте** вращающиеся части двигателя защитными кожухами.

Если вращающиеся части двигателя, такие как, например, приводной вал, шкив или приводной ремень, остаются не закрытыми, то они представляют для обслуживающего персонала потенциальную опасность. Чтобы исключить возможность несчастных случаев, они должны быть закрыты кожухами или колпаками.

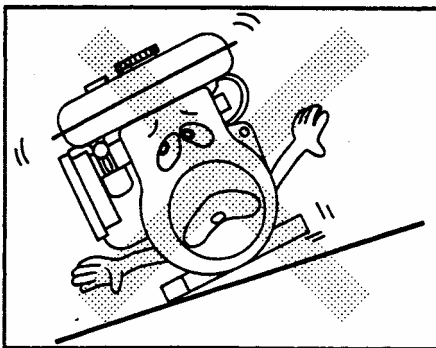
- **Будьте осторожны** вблизи горячих частей двигателя.

При работе двигателя и непосредственно после остановки его выхлопная труба и другие его части сильно нагреваются. Эксплуатируйте двигатель в безопасной зоне и не разрешайте детям подходить к работающему двигателю.

- Никогда не регулируйте устройство, подключенное к двигателю, прежде чем вы не снимите провод зажигания со свечи зажигания.

Прокручивание от руки коленчатого вала при выполнении регулировки или очистки может вызвать самопроизвольный запуск двигателя и подключенного к нему оборудования, что приведет к тяжелой травме оператора.

- Никогда не запускайте двигатель при отсоединенном регуляторе хода двигателя, а также не эксплуатируйте его на числе оборотов выше 3600 об./мин.



РАСПОЛОЖЕНИЕ ДВИГАТЕЛЯ

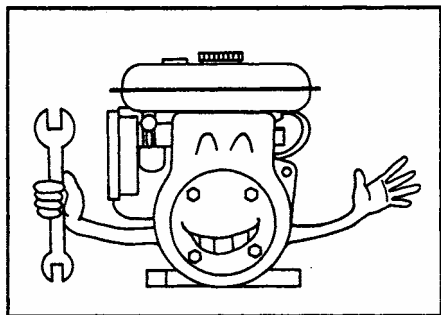
- Устанавливайте двигатель на устойчивой горизонтальной поверхности, свободной от камней, гравия, и т.п.
- **Эксплуатируйте двигатель, установив его на горизонтальной поверхности.** Если он стоит с наклоном, находящееся в баке топливо может пролиться.

ПРИМЕЧАНИЕ

Если двигатель установлен с небольшим наклоном, то при работе его может заклинить из-за неудовлетворительного режима смазки даже при максимальном уровне масла в картере.



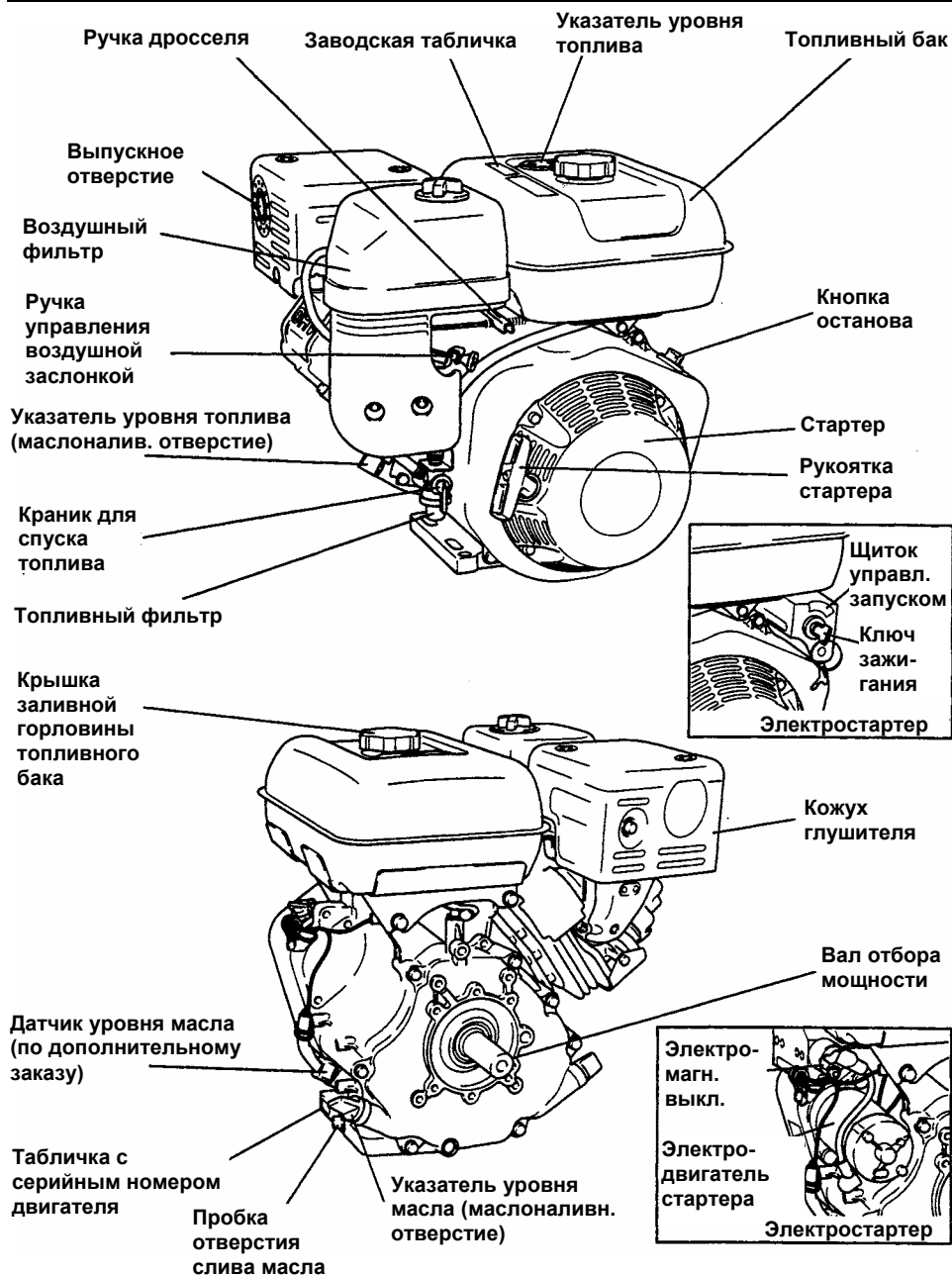
- При транспортировке двигателя следите за тем, чтобы не пролить топливо. Перед транспортировкой надежно закрутите крышку горловины топливного бака и заверните запорный кран топливного фильтра.
- Не передвигайте работающий двигатель, после того как он был снят с оборудования.
- Держите двигатель в сухом состоянии (не эксплуатируйте его под дождем).



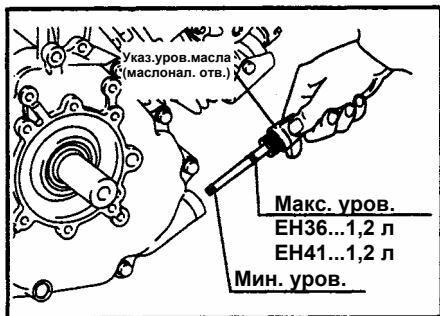
ПРОВЕРКА СОСТОЯНИЯ ДВИГАТЕЛЯ ПЕРЕД ЗАПУСКОМ

- Внимательно проверьте топливные шланги и соединения на ослабление затяжки и утечку топлива. Утечка топлива может создать опасные ситуации.
- Проверьте затяжку болтов и гаек. Ослабленные болтовые соединения могут привести к серьезным поломкам двигателя.
- Проверьте уровень масла в картере и, при необходимости, долейте.
- Проверьте уровень топлива в баке и, при необходимости, долейте. При этом старайтесь не перелить его.
- При эксплуатации двигателя надевайте хорошо подогнанную рабочую одежду. Свободно свисающие фартуки, полотенца, концы поясных ремней могут быть затянуты вращающимися частями двигателя или цепью привода, что создаст опасную ситуацию.

2. КОМПОНЕНТЫ



3. ПРОВЕРКА ДВИГАТЕЛЯ ПЕРЕД ЗАПУСКОМ



Одно-целев. масло	5W							
	10W							
		20W						
			#20					
				#30				
					#40			
Много-целев. масло	10W-30							
	10W-40							
Темп. окр. возд.	-20	-10	0	10	20	30	40°C	
	-4	14	32	50	68	86	104°F	



ПРОВЕРКА УРОВНЯ МАСЛА

Прежде чем приступать к проверке уровня масла или дозаправке, убедитесь, что двигатель устойчиво стоит на горизонтальной поверхности и не работает.

- Для проверки уровня масла не ввинчивайте указатель уровня масла в маслоналивное отверстие.
- Если уровень масла ниже метки минимального уровня на щупе, долейте соответствующую марку масла (см. таблицу) до метки максимального уровня.
- В случае загрязнения масла, смените его (см. раздел 8 «График технического обслуживания»).
- Используйте масла классов SE, SF (классификация API) или выше.
- Если вы используете многоцелевое масло, то имейте в виду, что его расход увеличивается при повышении температуры окружающего воздуха.

ПРОВЕРКА УРОВНЯ ТОПЛИВА

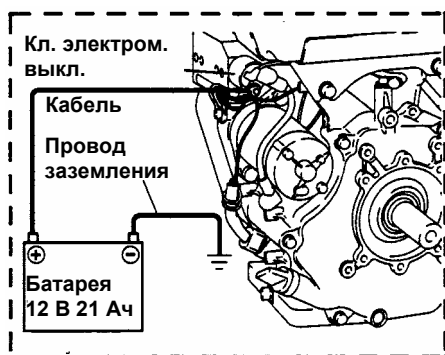
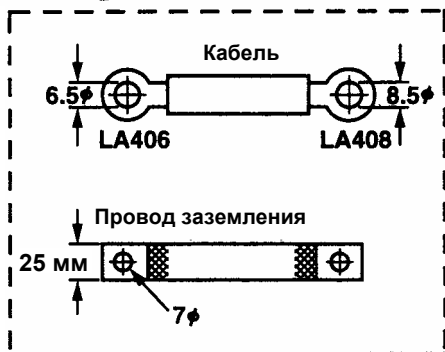
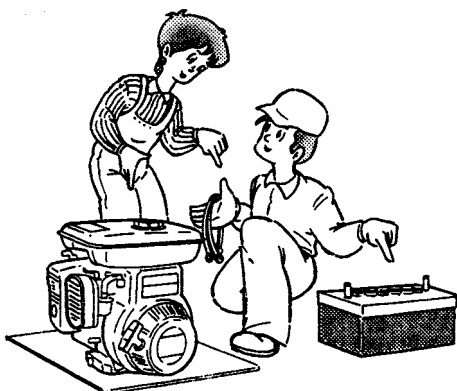


ОСТОРОЖНО!

Не производите заправку топлива, когда вы курите или вблизи открытого пламени, либо других источников опасности.

- Остановите двигатель и откройте крышку заливной горловины бака.
- Используйте только неэтилированный бензин.
- Перед заправкой бака закройте краник для спуска топлива.
- При заполнении топливного бака всегда используйте топливный фильтр.
- Перед запуском двигателя вытрите пролитое масло.

4. ДВИГАТЕЛИ С ЭЛЕКТРОСТАРТЕРОМ



ЧАСТИ, КОТОРЫЕ НЕОБХОДИМО ПОДГОТОВИТЬ:

- Используйте 12 В аккумуляторную батарею емкостью 24 Ач или более
- Для подсоединения аккумуляторной батареи используйте соответствующие кабели и провод заземления.

АККУМУЛЯТОРНАЯ БАТАРЕЯ

ДЛИНА КАБЕЛЯ	ДИАМЕТР КАБЕЛЯ	Калибр ПРОВОДА		
		AWG (BS), BWG	SAE	JIS
Менее 1,5 м	7,3 мм	1	6	AV15
От 1,5 до 2,5 м	8,5 мм	0	4	AV20
От 2,5 до 4 м	10,8 мм	3/0	2	AV30

В качестве ПРОВОДА ЗАЗЕМЛЕНИЯ используйте плоский плетёный провод сечением не менее 0,03 кв. дюйма (№4 по SAE).

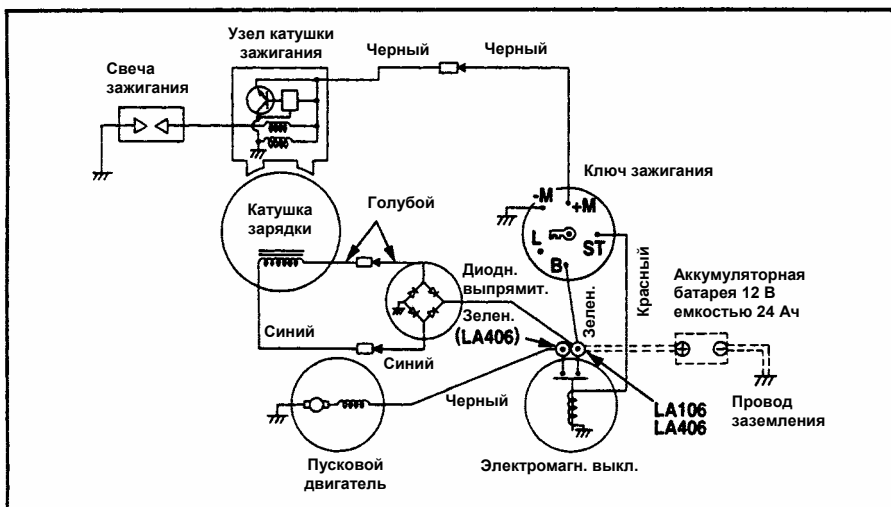
ПРОВОДКА

1. Соедините положительную клемму электромагнитного выключателя и положительную клемму батареи при помощи.
2. Замкните отрицательную клемму аккумуляторной батареи на корпус двигателя или приводимого им в действие устройства при помощи провода заземления.
3. При установке на подсоединенном устройстве ключа зажигания корпус двигателя должен быть в положении со сливным отверстием вниз.

ПРИМЕЧАНИЕ

Болты и гайки на клеммах кабелей должны быть надежно затянуты, чтобы избежать ослабления соединений при вибрации.

МОНТАЖНАЯ СХЕМА



КАБЕЛЬ ВЫКЛЮЧАТЕЛЯ

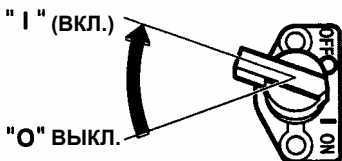
При использовании дистанционного ключа зажигания для его подключения к электромагнитному выключателю двигателя выберите провода соответствующего калибра.

Длина кабеля	Диаметр кабеля	Калибр кабеля		
		AWG (BS)	BWG	JIS
Менее 1,5 м	1,5 мм	14	16	AV 1,25
От 1,5 до 3 м	1,9 мм	12	14	AV2
От 3 до 5 м	2,4 мм	10	13	AV3

5. РАБОТА ВАШЕГО ДВИГАТЕЛЯ

ЗАПУСК

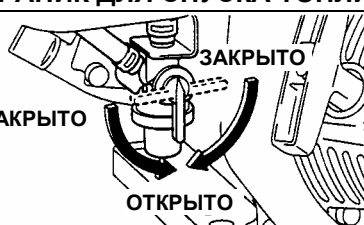
1 ВЫКЛЮЧАТЕЛЬ



"I" (Вкл.)
"0" ВЫКЛ.

Поверните выключатель по часовой стрелке и установите его в положение "I" (ON).

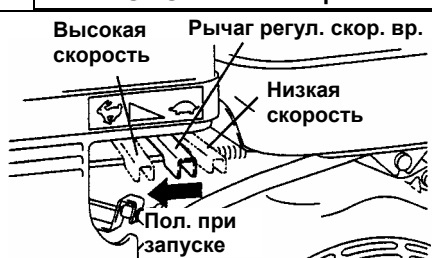
2 КРАНИК ДЛЯ СПУСКА ТОПЛИВА



ЗАКРЫТО
ОТКРЫТО

Откройте краник для спуска топлива.

3 РЫЧАГ РЕГУЛИРОВКИ СКОРОСТИ ВРАЩЕНИЯ



Высокая скорость
Низкая скорость
Пол. при запуске

Рычаг регул. скор. вр.

Переместите рычаг регулировки скорости вращения на 1/3 или 1/2 в сторону увеличения скорости вращения.

4 РУЧКА УПРАВЛЕНИЯ ВОЗДУШНОЙ ЗАСЛОНКОЙ



ЗАКРЫТО

Закройте воздушную заслонку.

- Если двигатель нагрелся или температура окружающего воздуха достаточно высокая, откройте воздушную заслонку наполовину или полностью при помощи ручки.
- Если двигатель холодный или температура окружающего воздуха низкая, закройте воздушную заслонку полностью при помощи ручки

5 СТАРТЕР



Ручка стартера
Тяните сильно

- Медленно потяните за ручку стартера пока вы не почувствуете сопротивление шнура. Это называется точкой «сжатия». Верните ручку в исходное положение и плавно потяните.
- Не вытягивайте шнур на его полную длину.
- После того, как двигатель запустился, дайте ручке вернуться с исходное положение, продолжая ее удерживать.

РАБОТА

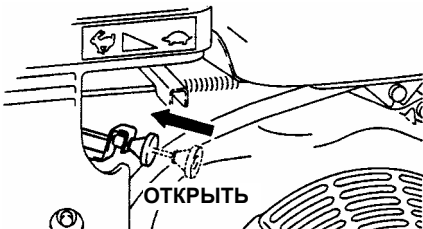
5 ПОЛОЖЕНИЕ КЛЮЧА ЗАЖИГАНИЯ (ДВИГАТЕЛИ С ЭЛЕКТРОСТАРТЕРОМ)



Вставьте ключ в прорезь и установите его в положение "I" (ON). Запуск двигателя осуществляется поворотом ключа вправо (положение «START»).

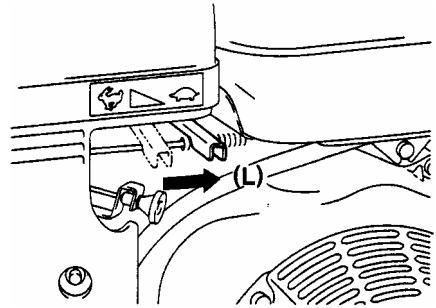
- Не держите стартер включенным более 5 секунд, даже если двигатель не запустился.
- Если двигатель не запустился, верните ключ в положение "I" (ON) и подождите примерно 10 секунд, после чего запустите повторно.
- Никогда не поворачивайте ключ зажигания в положение START при работающем двигателе.

6 РУЧКА УПРАВЛЕНИЯ ВОЗДУШНОЙ ЗАСЛОНКОЙ

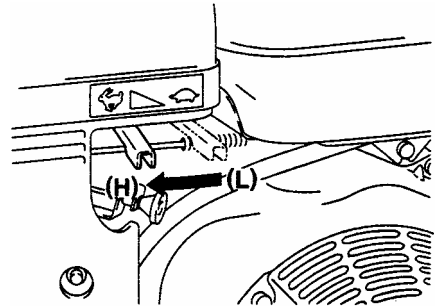


- После запуска двигателя постепенно открывайте воздушную заслонку, поворачивая ручку управления заслонкой, до ее полного открытия.
- Не открывайте воздушную заслонку, полностью, если двигатель холодный или температура окружающего воздуха низкая, так как в этом случае двигатель может заглохнуть.

РЫЧАГ РЕГУЛИРОВКИ СКОРОСТИ ВРАЩЕНИЯ



После запуска двигателя установите рычаг регулировки скорости вращения в положение низких оборотов (L) и прогрейте его на холостом ходу в течение нескольких минут.



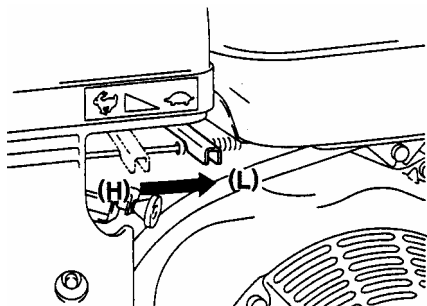
Плавно перемещайте рычаг регулировки скорости вращения в сторону увеличения числа оборотов (H) и установите его на требуемой скорости вращения.

ПРИМЕЧАНИЕ:

Если нет необходимости в том, чтобы двигатель работал на высоких оборотах, переведите рычаг регулировки скорости вращения на малые обороты (холостой ход), увеличивая таким образом срок его службы и сокращая расход топлива.

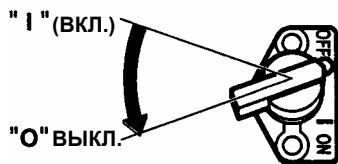
ОСТАНОВ

1 РЫЧАГ РЕГУЛИРОВКИ СКОРОСТИ ВРАЩЕНИЯ



Установите рычаг регулировки скорости вращения в положение низкой скорости и прежде чем выключить двигатель, дайте ему поработать в этом режиме примерно 2-3 минуты.

2 ВЫКЛЮЧАТЕЛЬ



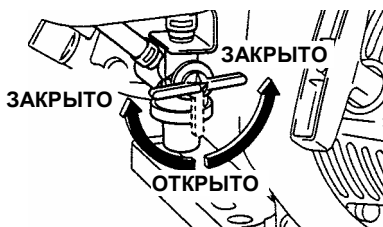
Поверните выключатель против часовой стрелки и установите его в положение "O" (OFF).

2 ПОЛОЖЕНИЕ КЛЮЧА ЗАЖИГАНИЯ (ДВИГАТЕЛИ С ЭЛЕКТРОСТАРТЕРОМ)



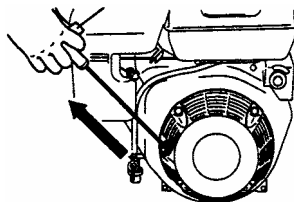
Установите ключ зажигания в положение "O" (STOP).

3 КРАНИК ДЛЯ СПУСКА ТОПЛИВА



Закройте краник для спуска топлива

4 СТАРТЕР



Медленно потяните за рукоятку шнура и возвратите ее в исходное положение, когда вы почувствуете сопротивление.

ПРИМЕЧАНИЕ:

Вышеуказанное действие необходимо для того, чтобы предупредить попадание наружного влажного воздуха в камеру сгорания.

ОСТАНОВКА ДВИГАТЕЛЯ С ПОМОЩЬЮ КРАНИКА ДЛЯ СПУСКА ТОПЛИВА

Закройте краник для спуска топлива и подождите, пока двигатель не остановится. Избегайте оставлять топливо в карбюраторе в течение длительного времени, так как содержащиеся в топливе примеси могут забить каналы карбюратора, что приведет к повреждению. Если двигатель оборудован электростартером, установите ключ зажигания в положение "O" (STOP) после останова двигателя.

6. ПОИСК И УСТРАНЕНИЕ НЕИСПРАВНОСТЕЙ БЕЗ ОСОБЫХ УСИЛИЙ



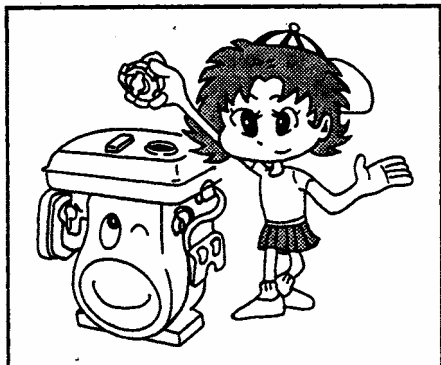
ЕСЛИ ДВИГАТЕЛЬ НЕ ЗАПУСКАЕТСЯ:

- Не торопитесь возвращать приобретенный двигатель вашему дилеру компании Robin, выполните сначала следующие проверки.
- Если после этих проверок двигатель не запускается, отвезите двигатель ближайшему дилеру компании Robin.



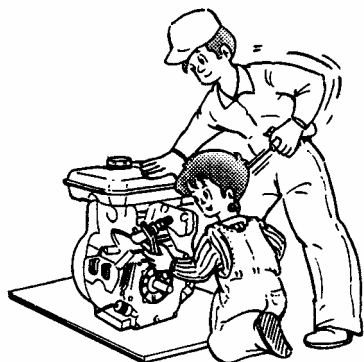
Достаточен ли уровень компрессии?

1. Медленно потяните за рукоятку шнура стартера и проверьте, чувствуется ли сопротивление.
2. Если шнур вытягивается легко, проверьте затяжку свечи зажигания в отверстие.
3. Если затяжка свечи зажигания ослабла, заверните ее надлежащим образом.



Смачивается ли свеча зажигания бензином?

1. Закройте воздушную заслонку (установите ручку управления в соответствующее положение) и проверните двигатель стартером пять или шесть раз. Выверните свечу зажигания и проверьте, влажный ли ее электрод. Если электрод влажный, это свидетельствует о нормальной подаче топлива в двигатель.
2. Если электроды свечи зажигания остаются сухими, проверьте причину не поступления топлива (подачу в фильтр-отстойник и на входе в карбюратор).
3. Если двигатель не заводится при нормальной подаче топлива, повторите попытку, залив свежее топливо.



Сильная ли искра на электроде?



ПРЕДУПРЕЖДЕНИЕ

- Перед этой проверкой тщательно вытрите следы пролитого топлива. Держите вывернутую свечу зажигания как можно дальше от отверстия для ее установки.
- При проворачивании стартера не держите свечу в руке.

1. Выверните свечу зажигания и вставьте ее в цоколь свечи. Потяните рукоятку стартера, одновременно заземлив свечу зажигания на массу двигателя.
2. Если искра отсутствует или она слаба, повторите попытку, установив новую свечу зажигания.
3. Если искра отсутствует и с новой свечой, это свидетельствует о неисправности системы зажигания. Отвезите ваш двигатель ближайшему дилеру компании Robin.



ПРИМЕЧАНИЕ

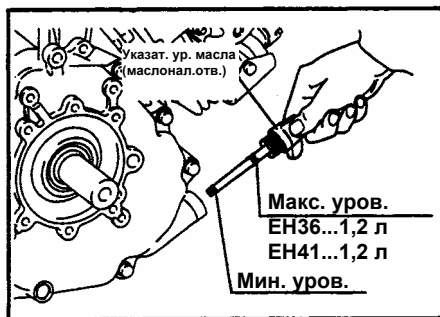
Двигатель, оснащенный датчиком уровня масла, автоматически останавливается при падении уровня масла ниже минимальной отметки

Двигатель можно запустить при условии заливки топлива выше максимальной отметки.

Достаточен ли уровень заряда аккумуляторной батареи? (двигатель с электростартером)

Если аккумуляторная батарея для электростартера полностью разряжена, вы не сможете запустить двигатель. Обратитесь за консультацией к вашему дилеру или в центр обслуживания.

7. ИНСТРУКЦИИ ПО ЭКСПЛУАТАЦИИ ДАТЧИКА УРОВНЯ МАСЛА (устанавливается по дополнительному заказу)



Исправен ли ваш датчик?

Двигатель автоматически останавливается при падении уровня масла ниже минимальной отметки. Двигатель можно запустить при условии заливки топлива выше максимальной отметки.

ПОВТОРНЫЙ ЗАПУСК

- Залейте в картер масло до необходимого уровня.
- Указания по запуску двигателя и его эксплуатации см. в разделе 5 «ЭКСПЛУАТАЦИЯ ВАШЕГО ДВИГАТЕЛЯ» на стр. 8.
- Проверьте состояние соединителя проводов со стороны двигателя. Он должен быть надежно подсоединен к проводу от датчика уровня масла.

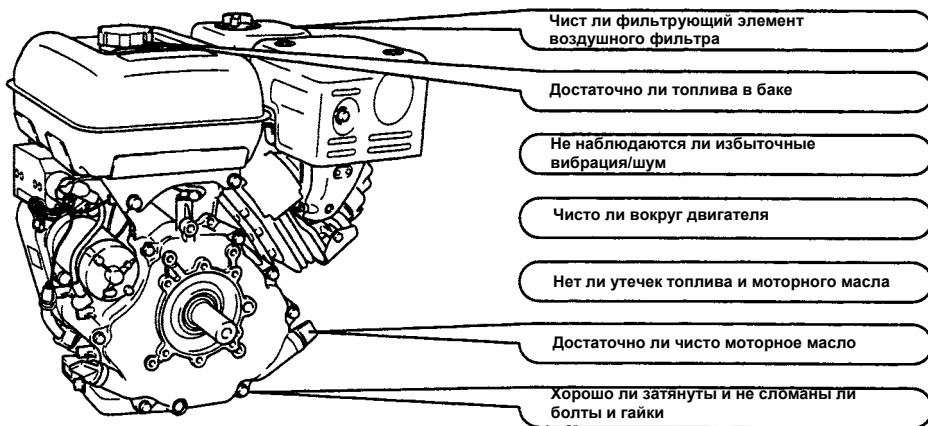
ПРИМЕЧАНИЕ

- Не вынимайте датчик из двигателя для проверки уровня масла и добавления масла до нужного уровня
- При выборе марки смазочного масла руководствуйтесь указаниями таблицы в разделе 3.

8. ГРАФИК ТЕХНИЧЕСКОГО ОБСЛУЖИВАНИЯ

ЕЖЕДНЕВНЫЕ ОСМОТРЫ

Перед запуском двигателя проверьте следующее:

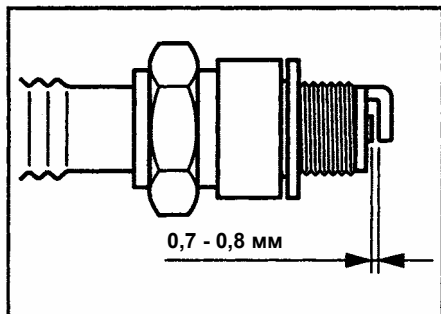


ПЕРИОДИЧЕСКИЕ ПРОВЕРКИ

Периодическое техническое обслуживание является жизненно важным условием для безопасной и эффективной эксплуатации вашего двигателя. Периодичность проведения технического обслуживания приведена в расположенной ниже таблице. Следующий график разработан для технического обслуживания двигателей с нормальной интенсивностью эксплуатации.

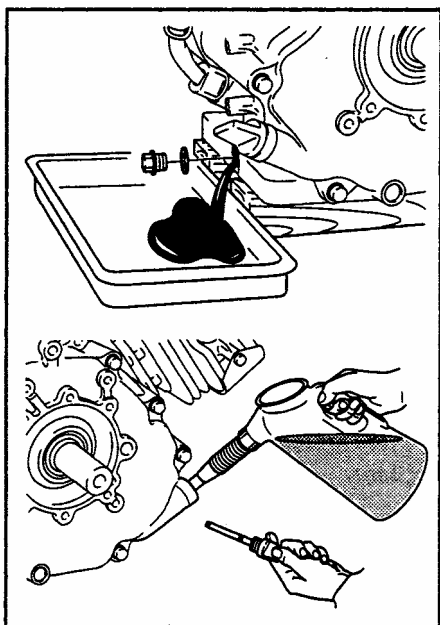
	Каждые 8 ч (ежедневное)	Каждые 50 ч (еженедельн.)	Каждые 200 ч (ежемесячное)	Каждые 500 ч	Каждые 1000 ч
ОЧИСТКА ДВИГАТЕЛЯ И ПРОВЕРКА ЗАТЯЖКИ БОЛТОВЫХ СОЕДИНЕНИЙ	● (ежедневно)				
ПРОВЕРКА УРОВНЯ МАСЛА И ДОБАВЛЕНИЕ ДО НУЖНОГО УРОВНЯ	● (доливать ежедневно до отметки макс. уровня)				
СМЕНА МАСЛА	(после первых 20 ч работы)	●			
ОЧИСТКА СВЕЧИ ЗАЖИГАНИЯ		●			
ОЧИСТКА ВОЗДУШНОГО ФИЛЬТРА		●			
ОЧИСТКА ТОПЛИВНОГО ФИЛЬТРА			●		
ОЧИСТКА И РЕГУЛИРОВКА ЗАЗОРА МЕЖДУ ЭЛЕКТРОДАМИ СВЕЧИ ЗАЖИГАНИЯ			●		
ОЧИСТКА И РЕГУЛИРОВКА КАРБЮРАТОРА				●	
ОЧИСТКА ГОЛОВКИ ЦИЛИНДРА				●	
РЕГУЛИРОВКА ЗАЗОРОВ В КЛАПАНАХ				●	
ПЕРЕБОРКА ДВИГАТЕЛЯ (ПРИ НЕОБХОДИМОСТИ)					●

9. ПРИЕМЫ ТЕХНИЧЕСКОГО ОБСЛУЖИВАНИЯ



ОСМОТР СВЕЧИ ЗАЖИГАНИЯ

- Удалите с электродов свечи нагар, используя для этого приспособление для очистки свечей или металлическую щетку.
- Проверьте зазор между электродами свечи. Он должен составлять 0,7-0,8 мм
- Используйте свечи марок:
NGK BP6ES
NGKBP6ES
(с противопомоховым фильтром).



СМЕНА МАСЛА

- Первая смена масла после 20 ч работы двигателя.
- Последующие каждые 50 ч работы двигателя.



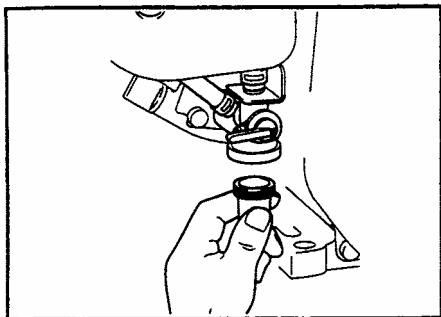
ВНИМАНИЕ

Убедитесь, что пробка заливной горловины бака плотно закрыта во избежание пролива топлива.

1. Перед сменой масла остановите двигатель и ослабьте сливную пробку.
2. Перед заливкой свежего масла установите на место сливную пробку.
3. Выбор марки масла производите в соответствии с таблицей на стр. 5.
4. Всегда используйте чистое масло лучших марок. Некачественное или загрязненное масло, равно как и его недостаточное количество приводят к серьезным неисправностям и сокращению срока службы двигателя.

ЕМКОСТЬ МАСЛА:

Двигатель ЕН36 1,2 л
Двигатель ЕН41 1,2 л



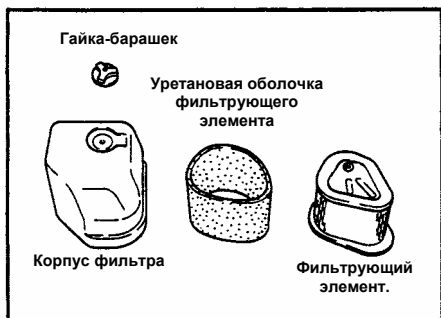
ОЧИСТКА ТОПЛИВНОГО ФИЛЬТРА (НЕ КУРИТЬ!)

- Проверьте топливный фильтр на наличие отстоя воды и грязи.
- Для их удаления перекройте краник для спуска топлива и снимите отстойник.
- После очистки промойте отстойник бензином. Установите на место и убедитесь в надежности его крепления с тем, чтобы исключить утечку топлива.

ОЧИСТКА ВОЗДУШНОГО ФИЛЬТРА

Сильно загрязненный фильтрующий элемент воздушного фильтра может вызывать затруднения при пуске двигателя, потерю его мощности, неустойчивую работу и сокращение срока службы.

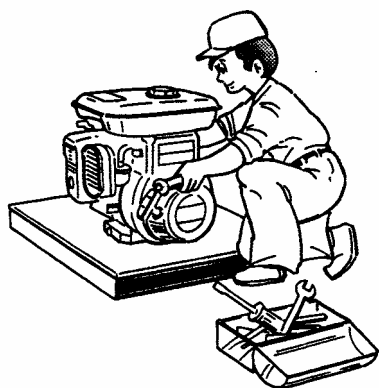
Следите за чистотой фильтрующего элемента воздушного фильтра.



Отверните гайку-барашек и снимите крышку воздушного фильтра, после этого вы можете извлечь бумажный элемент воздушного фильтра и уретановую оболочку.

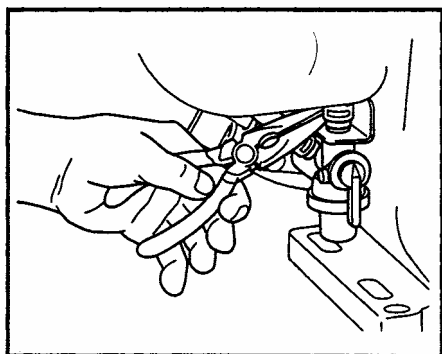
При установке бумажного фильтрующего элемента с уретановой оболочкой на основании воздушного фильтра следите за тем, чтобы резиновое уплотнительное кольцо правильно село на основание фильтра, только после этого установите крышку и закрепите ее гайкой-барашком.

- Очистка уретановой оболочки
Промойте и очистите уретановую оболочку в керосине. Пропитайте ее смесью из 3 частей керосина и 1 части моторного масла и отожмите для удаления избытков масла. Промывайте уретановую оболочку каждые 50 часов работы двигателя.
- Бумажный элемент
Очищайте, осторожно выбивая грязь и сдувая пыль. Запрещается пользоваться маслом. Очищайте бумажный элемент каждые 50 часов и производите его замену каждые 200 часов.
- Если используется масляная ванна или специальный фильтр с предварительной очисткой воздуха, очистьте масляный поддон, долейте масло до требуемого уровня или очистьте пылеуловитель.



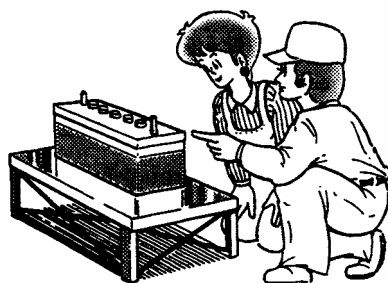
ПРОВЕРКА ЗАТЯЖКИ БОЛТОВ, ГАЕК И ВИНТОВ

Затяните ослабевшие болты и гайки. Проверьте на наличие утечек топлива и масла. Замените дефектные детали новыми. При выполнении работы соблюдайте правила техники безопасности.



ЗАМЕНА ТОПЛИВНОГО ШЛАНГА

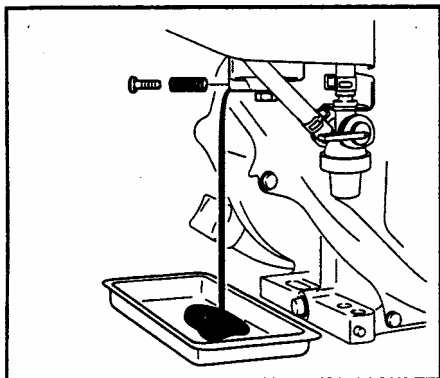
Каждые два года эксплуатации двигателя заменяйте топливный шланг. При обнаружении утечки топлива заменяйте его немедленно.



ПРОВЕРКА АККУМУЛЯТОРНОЙ БАТАРЕИ (ДВИГАТЕЛЬ С ЭЛЕКТРОСТАРТЕРОМ)

Если уровень электролита в батарее опустился ниже нормы, добавьте дистиллированную воду до уровня верхней отметки.

10. ПОДГОТОВКА К ХРАНЕНИЮ



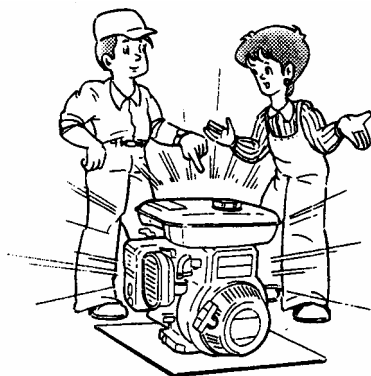
СЛИВ ТОПЛИВА ИЗ ДВИГАТЕЛЯ (НЕ КУРИТЬ!)

- Снимите фильтр-отстойник, подставьте под него лоток и откройте краник для спуска топлива для его слива из бака.
- Выверните сливной винт поплавковой камеры карбюратора и слейте топливо.



МОТОРНОЕ МАСЛО

- Замените масло в картере чистым.
- Выверните свечу зажигания, залейте в цилиндр примерно 5 см³ чистого моторного масла, 2 или 3 раза медленно вытяните шнур стартера и установите на место свечу зажигания.



ОЧИСТКА ПЕРЕД ХРАНЕНИЕМ

- Медленно потяните за рукоятку стартера, пока не почувствуете сопротивление шнура и оставьте ее в таком положении.
- Тщательно очистите двигатель с помощью промасленной ветоши, закройте крышкой и храните его в хорошо вентилируемом помещении с низким уровнем влажности..

11. ТЕХНИЧЕСКИЕ ХАРАКТЕРИСТИКИ

Модель двигателя	ЕН36D	ЕН36DS	ЕН41D	ЕН41DS
Тип	4х-тактный одноцилиндровый, воздушного охлаждения, бензиновый, с горизонтальным расположением вала			
Рабочий объем	404 см ³			
Номинальная мощность	6,3 кВт при 3600 об/мин (8,5 л.с. при 3600 об/мин)			7,0 кВт при 3600 об/мин (9,5 л.с. при 3600 об/мин)
	5,5 кВт при 3000 об/мин (7,5 л.с. при 3000 об/мин)			6,3 кВт при 3000 об/мин (8,5 л.с. при 3000 об/мин)
Максимальная мощность	8,5 кВт при 3600 об/мин (11,5 л.с. при 3600 об/мин)			9,9 кВт при 3600 об/мин (13,5 л.с. при 3600 об/мин)
Направление вращения	Против часовой стрелки, если смотреть со стороны вала отбора мощности			
Моторное масло	Классов SE, SF или выше, марок № 20, 30, 40 по SAE или универсальные моторные масла			
Топливо	Автомобильный бензин (неэтилированный)			
Емкость бака	7,0 л			
Свеча зажигания	Типа NGK BPR6E или NGK BPR6ES (с противомеховым фильтром)			
Система пуска	Ручной стартер	Электростартер и ручной стартер	Ручной стартер	Электростартер и ручной стартер
	31,0 кг	34,0 кг	31,0 кг	34,0 кг
Габариты	длина	389 мм		
	ширина	431 мм		
	высота	443 мм		



 **FUJI HEAVY INDUSTRIES LTD.**

INDUSTRIAL PRODUCTS DIVISION

2nd. Subaru Bldg., 1-2, 1-Chome, Miyahara-cho,
Saitama-shi, Saitama, 330-0038, Japan

Phone +81(48) 653-5811

Fax +81(48) 653-5691

Web site <http://www.fhi.co.jp/robin/>

2003.09 (Y)