



**ATENÇÃO!** – Este motoserra deve ser utilizado exclusivamente por pessoal especializado na manutenção de árvores.

**ΠΡΟΣΟΧΗ!** – Αυτό το αλυσοπρίονο ίναι μόνο για χριστές κπαιδυμένους στη συντήρηση των δένδρων.

**DİKKAT!** - Bu motorlu testere yalnızca ağaçların bakımı konusunda deneyimli kullanıcılar içindir.

**UPOZORNĚNÍ!** - Tato motorová pila je určena pouze pro pracovníky vyškolené pro údržbu stromů.

**ВНИМАНИЕ!** - Эта бензопила подлежит эксплуатации только лицами, обученными вести обрезку растущих деревьев.

**UWAGA!** - Niniejsza pilarka łańcuchowa może być obsługiwana jedynie przez osoby właściwie przeszkolone w zakresie konserwacji drzew.



**P** MANUAL DE INSTRUÇÕES  
**GR** ΕΓΧΕΙΡΙΔΙΟ ΧΡΗΣΗΣ ΚΑΙ ΣΥΝΤΗΡΗΣΗΣ  
**TR** MOTORLU TESTERE KULLANIM KILAVUZU  
**CZ** NÁVOD K POUŽITÍ  
**RUS** РУКОВОДСТВО ПО ЭКСПЛУАТАЦИИ  
**UK** ІНСТРУКЦІЯ ОБСЛУГИ І КОНСЕРВАЦІ  
**PL** INSTRUKCJA OBSŁUGI I KONSERWACJI



Mod. 50160225 - Nov/2009 - CENTROFFSET R.E. - Printed in Italy

**GS 260** (25.4 cm<sup>3</sup>)



*we care*

*Quality Ethics Environment*  
ISO 9001 - SA 8000 - ISO 14001



**our power, your passion**

P

## INTRODUÇÃO

## TRADUÇÃO DAS INSTRUÇÕES ORIGINAIS

Para um emprego correto da motosserra e para evitar acidentes, não iniciar o trabalho sem ter lido este manual com a máxima atenção. Neste manual encontram-se as descrições de funcionamento dos diversos componentes e as instruções para o necessário controle e para a manutenção.

**N.B. As descrições e as ilustrações contidas neste manual não se consideram rigorosamente obrigatórias. A Empresa reserva-se o direito de realizar modificações sem ter que atualizar cada vez este manual.**

GR

## ΕΙΣΑΓΩΓΗ

## ΜΕΤΑΦΡΑΣΗ ΟΔΗΓΙΩΝ ΠΡΩΤΟΤΥΠΟΥ

Για μια πιο σωστή χρήση του αλυσοπριονιού και για να αποφευχθούν ατυχήματα, μην εργαστείτε χωρίς πρώτα να διαβάσετε πολύ προσεκτικά το παρών εγχειρίδιο. Στο παρόν εγχειρίδιο περιέχονται οι εξηγήσεις λειτουργίας των διαφόρων εξαρτημάτων και οι οδηγίες για τους απαραίτητους ελεγχούς και την συντήρηση.

**ΣΗΜΕΙΩΣΗ: Οι περιγραφές και οι εικόνες που περιέχονται στο παρόν εγχειρίδιο δεν είναι δεσμευτικές. Η Εταιρία διατηρεί το δικαίωμα να κάνει αλλαγές χωρίς να ενημερώνει το παρόν εγχειρίδιο**

TR

## GİRİŞ

## ORJİNAL TALİMATLARIN ÇEVİRİSİ

Motorlu testereyi doğru kullanmak ve kazaları önlemek için motorlu testerenin nasıl çalıştığını ve bakımının nasıl yapıldığını öğreten kullanım kılavuzunun tamamını dikkatle okumadan cihazınızı çalıştırmayın.

**Not: Bu kılavuzda hangi çizimlerin ve teknik özelliklerin bulunması gerektiği her bir ülkenin kanunlarına göre değişebileceğinden, imalatçı firma tarafından kullanıcıya bildirilmeden değiştirilebilir.**

CZ

## ÚVOD

## PŘEKLAD PŮVODNÍCH POKYŇŮ

Před prvním použitím řetězové pily si pozorně přečtěte tento návod, abyste pilu mohli správně používat a zabránili tak možným úrazům. V tomto návodu najdete vysvětlení chodu různých částí pily a pokyny k nutným kontrolám a údržbě.

**Pozn.: Ilustrace a popisy uvedené v tomto návodu nejsou přísně závazné. Výrobce si vyhrazuje právo na provádění případných změn bez povinnosti aktualizace tohoto návodu.**

RUS

UK

## ВВЕДЕНИЕ

## ПЕРЕВОД ОРИГИНАЛЬНЫХ ИНСТРУКЦИЙ

Для правильного использования цепных пил, во избежание несчастных случаев, нельзя начинать работу без тщательного изучения настоящей инструкции. Вы найдете здесь пояснения относительно работы различных узлов цепной пилы, а также указания по необходимым проверкам и обслуживанию.

**ВНИМАНИЕ: Иллюстрации и спецификации в данной инструкции могут быть без уведомления изменены производителем, в соответствии с требованиями страны, где производится продажа настоящего изделия.**

PL

## WPROWADZENIE

## TŁUMACZENIE INSTRUKCJI ORYGINALNYCH

Przed przystąpieniem do pracy zapoznać się z treścią niniejszej instrukcji obsługi a w szczególności z zasadami bezpieczeństwa. Instrukcja zawiera wyjaśnienia dotyczące działania różnych komponentów urządzenia oraz instrukcje dotyczące przeprowadzania niezbędnych czynności kontrolnych oraz konserwacji.

**UWAGA** Opisy oraz ilustracje zawarte w niniejszej instrukcji nie zawsze dokładnie odzwierciedlają stan faktyczny. Producent zastrzega sobie prawo wnoszenia zmian i nie zobowiązuje się do każdorazowej aktualizacji podręcznika.



ATENÇÃO!!!



## RISCO DE PREJUÍZO AUDITIVO

NAS NORMAIS CONDIÇÕES DE UTILIZAÇÃO, ESTA MÁQUINA PODE COMPORTAR PARA O OPERADOR ENCARGADO UM NÍVEL DE EXPOSIÇÃO PESSOAL DIÁRIA AO RUIDO IGUAL OU SUPERIOR A

85 dB(A)



POZOR!!!



## NEBEZPEČÍ POŠKOZENÍ SLUCHU

PŘI NORMÁLNÍM POUŽÍVÁNÍ SE OBSLUHA TOHOTO PŘÍSTROJE VYSTAVUJE DENNÍ HLADINĚ HLUKU ROVNÁJÍCÍ SE NEBO VĚTŠÍ NEŽ

85 dB(A)



ΠΡΟΣΟΧΗ!!!



## ΚΙΝΔΥΝΟΣ ΑΚΟΥΣΤΙΚΗΣ ΒΛΑΒΗΣ

ΣΕ ΚΑΝΟΝΙΚΕΣ ΣΥΝΘΗΚΕΣ ΧΡΗΣΗΣ ΑΥΤΟ ΤΟ ΜΗΧΑΝΗΜΑ ΜΠΟΡΕΙ ΝΑ ΠΡΟΚΑΛΕΣΕΙ, ΓΙΑ ΤΟΝ ΧΕΙΡΙΣΤΗ, ΕΝΑ ΠΟΣΟΣΤΟ ΗΜΕΡΗΣΙΑΣ ΠΡΟΣΩΠΙΚΗΣ ΕΚΘΕΣΗΣ ΣΤΟΝ ΘΟΡΥΒΟ ΙΣΗ Η ΑΝΩΤΕΡΗ ΤΗΣ.

85 dB(A)



ВНИМАНИЕ!!!



## ОПАСНОСТЬ ПОРАЖЕНИЯ ОРГАНОВ СЛУХА

ПРИ НОРМАЛЬНЫХ УСЛОВИЯХ ЭКСПЛУАТАЦИИ ОПЕРАТОР ДАННОЙ МАШИНЫ МОЖЕТ ЕЖЕДНЕВНО ПОДВЕРГАТЬСЯ ВОЗДЕЙСТВИЮ УРОВНЯ ШУМА, РАВНОГО ИЛИ БОЛЬШЕГО

85 Дб(А)



DİKKAT!!!



## İŞİTME KAYBI RİSKİ

NORMAL ŞARTLARDA BU MOTORUN KULLANIMI SİRASINDA KULLANICI GÜNLÜK

85 dB(A)

VE ÜSTÜ GÜRÜLTÜYE MARUZ KALABİLİR.



UWAGA!!!



## ZAGROŻENIE USZKODZENIA SŁUCHU

W ZWYKŁYCH WARUNKACH UŻYTKOWANIA URZĄDZENIE TO POWODUJE NARAŻENIE OPERATORA NA DZIENNY POZIOM HAŁASU RÓWNY LUB WYŻSZY NIŻ

85 dB(A)

## P INDICE

INTRODUÇÃO _____	70	UTILIZAÇÃO _____	96
EXPLICAÇÃO DOS SÍMBOLOS E ADVERTÊNCIAS DE SEGURANÇA _____	72	MANUTENÇÃO _____	110
COMPONENTES DA MOTOSERRA _____	73	ARMAZENAGEM _____	116
NORMAS DE SEGURANÇA _____	74	DADOS TECNICO _____	120
MONTAGEM DA BARRA E CORRENTE _____	82	DECLARAÇÃO DE CONFORMIDADE _____	124
PARA DAR PARTIDA _____	84	TABELA DE MANUTENÇÃO _____	126
PARAGEM DO MOTOR _____	94	RESOLUÇÃO DE PROBLEMAS _____	129
		CERTIFICADO DE GARANTIA _____	134

## GR ΠΕΡΙΕΧΟΜΕΝΑ

ΕΙΣΑΓΩΓΗ _____	70	ΧΡΗΣΗ _____	96
ΕΠΕΞΗΓΗΣΗ ΣΥΜΒΟΛΩΝ ΚΑΙ ΠΡΟΕΙΔΟΠΟΙΗΣΕΙΣ ΑΣΦΑΛΕΙΑΣ _____	72	ΣΥΝΤΗΡΗΣΗ _____	110
ΕΞΑΡΤΗΜΑΤΑ ΤΟΥ ΑΛΥΣΟΠΡΙΟΝΟΥ _____	73	ΑΠΟΘΗΚΕΥΣΗ _____	116
ΠΡΟΔΙΑΓΡΑΦΕΣ ΑΣΦΑΛΕΙΑΣ _____	75	ΤΕΧΝΙΚΑ ΣΤΟΙΧΕΙΑ _____	120
ΣΥΝΑΡΜΟΛΟΓΗΣΗ ΛΑΜΑΣ ΚΑΙ ΑΛΥΣΙΔΑΣ _____	82	ΔΗΛΩΣΗ ΠΙΣΤΟΤΗΤΑΣ _____	124
ΕΚΚΙΝΗΣΗ _____	84	ΠΙΝΑΚΑΣ ΣΥΝΤΗΡΗΣΗΣ _____	126
ΣΤΑΜΑΤΗΜΑ ΤΟΥ ΜΟΤΕΡ _____	94	ΑΝΤΙΜΕΤΩΠΙΣΗ ΠΡΟΒΛΗΜΑΤΩΝ _____	129
		ΠΙΣΤΟΠΟΙΗΤΙΚΟ ΕΓΓΥΗΣΗΣ _____	134

## TR İÇİNDEKİLER

GİRİŞ _____	70	KULLANIM _____	96
SEMBOLLERİN AÇIKLAMASI VE GÜVENLİK İKAZLARI _____	72	BAKIM _____	110
MOTORLU TESTERENİN PARÇALARI _____	73	MUHAFAZA _____	116
GÜVENLİK ÖNLEMLERİ _____	76	TEKNİK ÖZELLİKLERİ _____	120
TESTERENİN VE ZİNCİRİN TAKILMASI _____	82	UYGUNLUK BEYANI _____	124
ÇALIŞTIRMAYA GEÇİŞ _____	84	BAKIM TABLOSU _____	127
MOTOR DURDURULMASI _____	94	PROBLEM GİDERME _____	130
		GARANTI SERTİFİKASI _____	134

## CZ OBSAH

ÚVOD _____	70	POUŽITÍ _____	97
VYSVĚTLENÍ SYMBOLŮ A BEZPEČNOSTNÍCH UPOZORNĚNÍ _____	72	ÚDRŽBA _____	111
ČÁSTI ŘETĚZOVÉ PÍLY _____	73	SKLADOVÁNÍ _____	117
BEZPEČNOSTNÍ PŘEDPISY _____	77	TECHNICKÉ ÚDAJE _____	120
MONTÁŽ LIŠTY A ŘETĚZU _____	83	ES PROHLÁŠENÍ O SHODĚ _____	124
SPOUŠTĚNÍ _____	85	TABULKA ÚDRŽBY _____	127
ZASTAVENÍ MOTORU _____	95	ŘEŠENÍ PROBLÉMŮ _____	130
		ZÁRUČNÍ PODMÍNKY _____	135

## RUS UK СОДЕРЖАНИЕ

ВВЕДЕНИЕ _____	70	ПРАВИЛА ПОЛЬЗОВАНИЯ _____	97
ОБЪЯСНЕНИЕ СИМВОЛОВ И ПРАВИЛА БЕЗОПАСНОСТИ _____	72	ТЕХНИЧЕСКОЕ ОБСЛУЖИВАНИЕ _____	111
ДЕТАЛИ ЦЕПНОЙ ПИЛЫ _____	73	ХРАНЕНИЕ _____	117
МЕРЫ ПРЕДОСТОРОЖНОСТИ _____	78	ТЕХНИЧЕСКИЕ ДАННЫЕ _____	120
УСТАНОВКА ШИНЫ И ЦЕПИ _____	83	ЗАЯВЛЕНИЕ О СООТВЕТСТВИИ _____	124
ВКЛЮЧЕНИЕ _____	85	ТАБЛИЦА ТЕХОБСЛУЖИВАНИЯ _____	128
ОСТАНОВКА ДВИГАТЕЛЯ _____	95	ПОИСКИ И УСТРАНЕНИЕ НЕИСПРАВНОСТЕЙ _____	131
		ГАРАНТИЙНЫЙ СЕРТИФИКАТ _____	135

## PL SPIS TREŚCI

WPROWADZENIE _____	70	UŻYTKOWANIE _____	97
ZNACZENIE SYMBOLI I OSTRZEŻEŃ PRZED ZAGROŻENIAMI _____	72	KONSERWACJA _____	111
BUDOWA PILARKI _____	73	PRZECHOWYWANIE _____	117
ZASADY BEZPIECZEŃSTWA _____	79	DANE TECHNICZNE _____	120
MONTAŻ PROWADNICY I ŁAŃCUCHAC _____	83	DEKLARACJA ZGODNOŚCI _____	124
URUCHAMIANIE _____	85	TABELA KONSERWACJI _____	128
ZATRZYMANIE SILNIKA _____	95	ROZWIĄZYWANIE PROBLEMÓW _____	131
		CERTYFIKAT GWARANCYJNY _____	135

**P** EXPLICAÇÃO DE SIMBOLOS E ADVERTÊNCIAS DE SEGURANÇA

**GR** ΕΠΕΞΗΓΗΣΗ ΣΥΜΒΟΛΩΝ ΚΑΙ ΠΡΟΕΙΔΟΠΟΙΗΣΕΙΣ ΑΣΦΑΛΕΙΑΣ

**TR** SEMBOLLERİN AÇIKLAMASI VE GÜVENLİK İKAZLARI

**CZ** VYSVĚTLENÍ SYMBOLŮ A BEZPEČNOSTNÍCH UPOZORNĚNÍ

**RUS** **UK** ОБЪЯСНЕНИЕ СИМВОЛОВ И ПРАВИЛА БЕЗОПАСНОСТИ

**PL** ZNACZENIE SYMBOLI I OSTRZEŻEŃ PRZED ZAGROŻENIAMI



1 2 3 4



6 5



7 8



9



10

- P**
- 1 - Antes de utilizar a máquina, leia o manual de instruções
  - 2 - Usar capacete, botas, macacão e protetor auricular
  - 3 - Tipo de máquina: **MOTOSSERRA**
  - 4 - Nivel potencia acústica garantido
  - 5 - Número de série
  - 6 - Marca CE de conformidade
  - 7 - Tenha em particular atenção o efeito de contragolpe. Pode ser muito perigoso.
  - 8 - Ler atentamente e seguir todas as advertências.
  - 9 - Esta moto-serra destina-se apenas a operadores devidamente treinados para a poda de árvores
  - 10 - Utilize uma protecção adequada nos antebraços, nas pernas e nos pés.

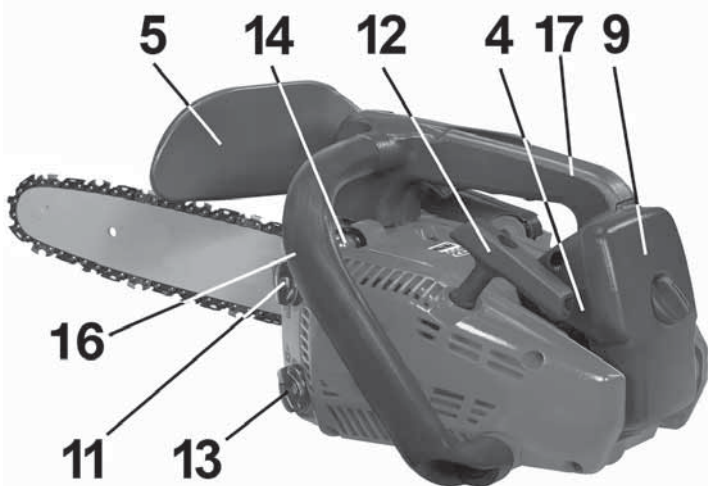
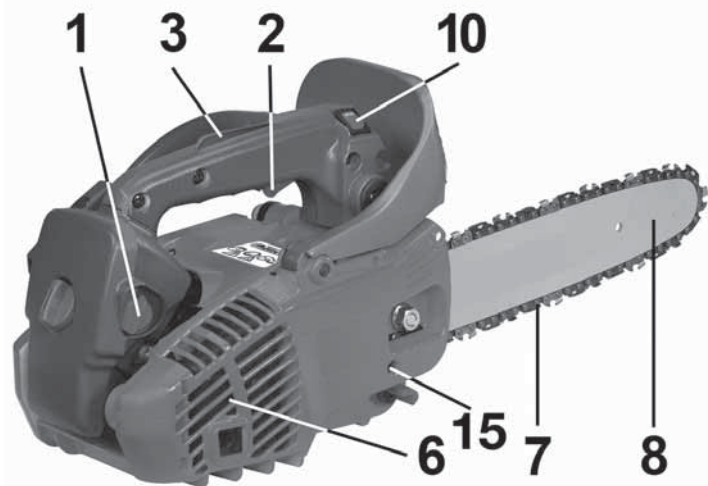
- GR**
- 1 - Διαβάστε το εγχειρίδιο χρήσης και συντηρησης πριν χρησιμοποιήσετε το παρων μηχανημα
  - 2 - Φορατε προστατευτικο κρανος, γυαλια και ωτοασπιδες
  - 3 - Τύπος μηχανήματος: **ΑΛΥΣΟΠΡΙΟΝΟ**
  - 4 - Εγγυημενη σταθμη ακουστικης ισχυος
  - 5 - Αριθμός σειράς
  - 6 - Σήμα συμμόρφωσης CE
  - 7 - Δώστε ιδιαίτερη προσοχή στα κλωστήματα. Μπορεί να είναι επικίνδυνα.
  - 8 - Διαβάστε με προσοχή και ακολουθήστε όλες τις προειδοποιήσεις.
  - 9 - Το αλυσοπρίονο αυτό προορίζεται μόνο για εκπαιδευμένους χειριστές στο κλάδεμα των δένδρων
  - 10 - Χρησιμοποιήστε κατάλληλες προστασίες για το αντιβράχιο, τις κνήμες και τα πόδια

- TR**
- 1 - Makinayı kullanmadan önce kullanım kılavuzunu okuyun
  - 2 - Kask, gözlük ve kulaklık kullanın
  - 3 - Makine tipi: **MOTORLU TESTERE**
  - 4 - Garanti edilen akustik güç düzeyi
  - 5 - Seri numarası
  - 6 - CE uygunluk işareti
  - 7 - Geri tepme olayına özellikle dikkat ediniz. Tehlikeli olabilir
  - 8 - Tüm uyarıları dikkatle okuyunuz ve uygulayınız.
  - 9 - Bu motorlu testere sadece ağaçların budanması konusunda eğitim almış olan operatörlere yöneliktir
  - 10 - Kollar, bacaklar ve ayaklar için uygun bir koruma kullanınız

- CZ**
- 1 - Před prvním použitím pily si pozorně přečtete návod k použití a údržbě
  - 2 - Používejte ochrannou helmu, brýle a sluchátka
  - 3 - Typ stroje: **ŘETĚZOVÁ PILA**
  - 4 - Zaručená hladina akustického výkonu
  - 5 - Sériové číslo
  - 6 - Značka CE o souladu s předpisy ES
  - 7 - Věnujte zvláštní pozornost jevu zpětného vrhu. Zpětný vrh může být nebezpečný.
  - 8 - Přečtete si pozorně všechna upozornění.
  - 9 - Tato řetězová pila je určena výhradně pro pracovníky vyškolené k prořezávání stromů.
  - 10 - Používejte vhodnou ochranu pro předloktí, nohy a chodidla.

- RUS**
- 1 - Перед использованием пилы ознакомьтесь с инструкцией по эксплуатации и техобслуживанию
- UK**
- 2 - Надевайте защитные очки, каску и наушники
  - 3 - Тип машины: **ЦЕПНАЯ ПИЛА**
  - 4 - Гарантированный уровень акустической мощности
  - 5 - Серийный номер
  - 6 - Марка соответствия требованиям CE
  - 7 - Уделяйте особое внимание явлению отдачи. Она может быть опасной.
  - 8 - Внимательно прочитайте и соблюдайте все предупредительные указания
  - 9 - Эта бензопила подлежит эксплуатации только лицами, обученными вести обрезку растущих деревьев.
  - 10 - Используйте соответствующие средства защиты рук, ног и ступней

- PL**
- 1 - Przed przystąpieniem do użytkowania zapoznać się z instrukcją obsługi
  - 2 - Założyć kask, okulary i słuchawki ochronne
  - 3 - Typ urządzenia: **PILARKA ŁAŃCUCHOWA**
  - 4 - Moc akustyczna gwarantowana
  - 5 - Numer seryjny
  - 6 - Symbol zgodności CE
  - 7 - Uważać na możliwość odbicia pilarki. Odbicie może być niebezpieczne.
  - 8 - Uważnie zapoznać się ze wszystkimi ostrzeżeniami i przestrzegać podanych tam zasad
  - 9 - Niniejsza pilarka może być obsługiwane wyłącznie przez operatorów przeszkolonych w zakresie okrzyszowania drzew.
  - 10 - Stosować właściwe zabezpieczenie przedramion, nóg oraz stóp.



### P COMPONENTES DA MOTOSERRA

- |  |  |
|--|--|
| 1 - Alavanca de comando start            | 8 - Barra                                |
| 2 - Alavanca de acelerador               | 9 - Tapa do filtro de ar                 |
| 3 - Alavanca de paragem do acelerador    | 10 - Interruptor de massa                |
| 4 - Parafusos de regulação do carburador | 11 - Tapa do depósito de combustível     |
| 5 - Alavanca de freio inercial           | 12 - Pega de arranque                    |
| 6 - Painel de escape                     | 13 - Tapa do depósito de óleo            |
| 7 - Corrente                             | 14 - Bulbo primer                        |
|  | 15 - Parafuso tensor da corrente lateral |
|  | 16 - Pega dianteira                      |
|  | 17 - Pega traseira                       |

### GR ΕΞΑΡΤΗΜΑΤΑ ΤΟΥ ΑΛΥΣΟΠΡΙΟΝΟΥ

- |                                |                                     |
|--------------------------------|-------------------------------------|
| 1 - Τσοκ                       | 10 - Γενικός Διακοπτής              |
| 2 - Λεβιές επιταχυνσης         | 11 - Ταπα τεποζιτου καυσιμου        |
| 3 - Ασφαλεια εκκινησης         | 12 - Λαβη εκκινησης                 |
| 4 - Βιδες ρυθμισης καρμπυρατερ | 13 - Ταπα τεποζιτου λαδιου          |
| 5 - Λεβιές αυτοματου φρενου    | 14 - Βολβο primer                   |
| 6 - Εξατμιση                   | 15 - Πλευρική βίδα τάνυσης αλυσίδας |
| 7 - Αλυσίδα                    | 16 - Μπροστινή λαβή                 |
| 8 - Λαμα                       | 17 - Πίσω λαβή                      |

### TR MOTORLU TESTERENİN PARÇALARI

- |                              |                              |
|------------------------------|------------------------------|
| 1 - Jigle                    | 9 - Hava filtresi kapağı     |
| 2 - Gaz tetiği               | 10 - Kontak Düğmesi          |
| 3 - Gaz tetiği emniyeti      | 11 - Yakıt deposu kapağı     |
| 4 - Karbüratör ayar vidaları | 12 - Starter tipi            |
| 5 - Inertial fren kolu       | 13 - Yağ deposu kapağı       |
| 6 - Egzoz                    | 14 - Primer Karbüratör       |
| 7 - Zincir                   | 15 - Yan zincir gergi vidası |
| 8 - Testere                  | 16 - Ön kulp                 |
|                              | 17 - Arka kulp               |

### CZ ČÁSTI ŘETĚZOVÉ PILY

- |                                  |                                  |
|----------------------------------|----------------------------------|
| 1 - Páčka sytiče                 | filtru                           |
| 2 - Páčka plynu                  | 10 - Spínač zapalování           |
| 3 - Bezpečnostní pojistka plynu  | 11 - Víčko palivové nádrže       |
| 4 - Šrouby nastavení karburátoru | 12 - Rukojeť startéru            |
| 5 - Páčka brzdy řetězu           | 13 - Víčko olejové nádrže        |
| 6 - Tlumič výfuku                | 14 - Nastříkovač paliva          |
| 7 - Řetěz                        | 15 - Boční šroub napínáku řetězu |
| 8 - Lišta                        | 16 - Přední rukojeť              |
| 9 - Kryt vzduchového             | 17 - Zadní rukojeť               |

### RUS UK ДЕТАЛИ ЦЕПНОЙ ПИЛЫ

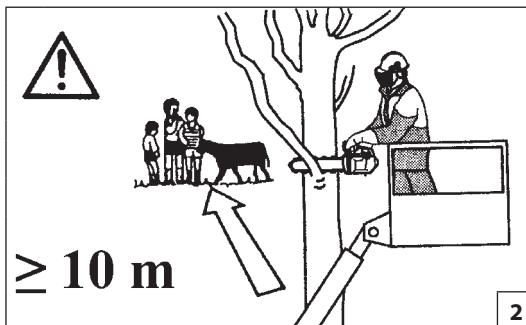
- |                                   |                                    |
|-----------------------------------|------------------------------------|
| 1 - Рычаг управления стартером    | 10 - Выключатель массы             |
| 2 - Рычаг акселератора            | 11 - Крышка лючка топливного бака  |
| 3 - Рычаг остановки акселератора  | 12 - Ручка стартера                |
| 4 - Винты регулировки карбюратора | 13 - Крышка лючка масляного бака   |
| 5 - Рычаг инерционного тормоза    | 14 - Кнопка подсасывающего насоса  |
| 6 - Глушитель                     | 15 - Винт бокового натяжителя цепи |
| 7 - Цепь                          | 16 - Передняя рукоятка             |
| 8 - Шина                          | 17 - Задняя рукоятка               |

### PL BUDOWA PILARKI

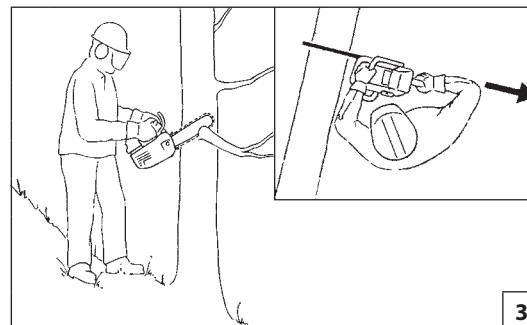
- |  |                                      |
|--|--------------------------------------|
| 1 - Dźwignia ssania powietrza          |                                      |
| 2 - Dźwignia gazu                      | 10 - Wyłącznik zapłonu               |
| 3 - Blokada dźwigni gazu               | 11 - Korek zbiornika paliwa          |
| 4 - Śruby regulacyjne gaźnika          | 12 - Uchwyt linki rozrusznika        |
| 5 - Dźwignia hamulca bezwładnościowego | 13 - Korek zbiornika oleju           |
| 6 - Tłumik                             | 14 - Pompka rozruchowa               |
| 7 - Łańcuch                            | 15 - Boczna śruba napinająca łańcuch |
| 8 - Prowadnica                         | 16 - Uchwyt przedni                  |
| 9 - Pokrywa filtra                     | 17 - Uchwyt tylny                    |



1



2



3



4

Português

## NORMAS DE SEGURANÇA

**⚠ ATENÇÃO:** Se utilizarem corretamente a motosserra, terão um instrumento de trabalho cómodo, rápido e eficaz; se utilizarem de modo incorreto ou sem as devidas precauções pode-se transformar num instrumento perigoso. Para que o vosso trabalho seja sempre agradável e seguro, queiram respeitar escrupulosamente as normas de segurança indicadas a seguir e no decorrer do manual.

**⚠ ATENÇÃO:** O sistema de arranque da sua unidade produz um campo electromagnético de intensidade muito baixa. Este campo pode interferir com alguns pacemaker. Para reduzir o risco de lesões graves ou mortais, as pessoas com pacemaker deverão consultar o seu médico e o fabricante do pacemaker antes de utilizar esta máquina.

### Moto-serra para poda

Moto-serra especial de peso reduzido concebida para ser utilizada por um operador experiente para podar e desbastar as partes superiores das árvores erectas.

### Operador experiente

Indivíduo que tem a competência e o conhecimento:

- da utilização e dos perigos específicos ligados ao manuseamento de uma moto-serra (para podar árvores) fabricada de acordo com os requisitos do ISO 11681-2, e
- das precauções a tomar para reduzir estes perigos, incluindo a utilização de dispositivos de protecção individual (DPI) recomendados.

**⚠ ATENÇÃO!** – A regulamentação nacional pode limitar o uso da máquina.

1 - Não utilize a motosserra antes de tomar totalmente

conhecimento do modo específico de utilização do aparelho. Antes da primeira experiência, o operador deve praticar antes da utilização no campo.

- 2 - A motosserra deve ser utilizada somente por pessoas adultas, em boas condições físicas e com o conhecimento das normas de uso.
- 3 - Não utilize a motosserra quando estiver fisicamente fatigado, ou quando tiver bebido álcool, ou tomado drogas ou medicamentos (Fig. 1).
- 4 - Não use cachecol, pulseiras ou outras coisas que possam se prender na máquina ou na corrente. Use roupas aderentes com protecção contra os cortes (vide pag. 80-81).
- 5 - Use sapatos protetivos anti-deslize, luvas, óculos de protecção, protetor auricular e capacete antichoque (vide pag. 80-81).
- 6 - Não permita que outras pessoas permaneçam no raio de ação da motosserra durante o arranque e o corte (Fig. 2).
- 7 - Não inicie o corte até que a área de trabalho não estiver completamente limpa e livre. Não corte em proximidades de cabos elétricos.
- 8 - Corte sempre em posição estável e segura (Fig. 3).
- 9 - Ponha a motosserra a trabalhar só em lugares bem arejados, não utilize em atmosfera explosiva, inflamável ou em ambientes fechados (Fig. 4).
- 10 - Não toque a corrente ou efetue a manutenção quando o motor estiver em funcionamento.
- 11 - É proibido aplicar à tomada de força da motosserra um dispositivo que não seja o fornecido pelo fabricante.
- 12 - Mantenha todas as etiquetas com os sinais de perigo e de segurança em perfeitas condições. Em caso de

danos ou deterioramentos, é necessário substituir as etiquetas imediatamente (vide pag.72).

- 13 - Não utilize a máquina para usos diferentes dos indicados no manual (vide pag. 106).
- 14 - Não abandonar a máquina com o motor ligado.
- 15 - Controle diariamente a motosserra para assegurar-se que cada dispositivo, de segurança ou não, funcione.
- 16 - Siga sempre as nossas instruções e as operações de manutenção.
- 17 - Não trabalhe com uma motosserra estragada, mal consertada, mal montada ou modificada abusivamente. Não tire ou estrague ou torne ineficaz nenhum dispositivo de segurança. Utilize só barras com comprimento indicado na tabela.
- 18 - Não efetue nunca operações ou reparações que não sejam de manutenção normal. Dirija-se às oficinas especializadas e autorizadas.
- 19 - Não ponha em movimento a motosserra sem o cárter cobre-corrente.
- 20 - No caso em que for necessário pôr a motosserra fora de serviço, não a largue no ambiente, mas entregue-a ao revendedor que providenciará para a sua correta colocação.
- 21 - Entregue ou empreste a motosserra somente para pessoas expertas e com o conhecimento do funcionamento e da correta utilização da máquina. Entregue também o manual com as instruções de utilização, para que seja lido antes de começar o trabalho.
- 22 - Dirija-se sempre ao seu revendedor para qualquer esclarecimento ou intervenção prioritária.
- 23 - Guarde com cuidado o presente Manual e consulte-o todas as vezes antes de utilizar a máquina.

## ΠΡΟΔΙΑΓΡΑΦΕΣ ΑΣΦΑΛΕΙΑΣ

**⚠ ΠΡΟΣΟΧΗ**–Το αλυσοπρίονο, αν χρησιμοποιηθεί σωστά, είναι ένα γρηγορό εργαλείο εργασίας, βολικό και ικανό εάν χρησιμοποιηθεί με λανθασμένο τρόπο ή χωρίς τις προεπιβλεπόμενες προφυλαξεις μπορεί να αποδειχθεί ένα επικινδύνο εργαλείο. Για να είναι η εργασία σας πάντα ευχαριστη και ασφαλής, να τηρείτε με ακρίβεια τους κανονισμούς ασφαλείας που αναφέρονται παρακάτω καθώς και σε όλο το εγχειρίδιο.

**⚠ ΠΡΟΣΟΧΗ:** Το σύστημα ενεργοποίησης του μηχανήματός σας παράγει ένα ηλεκτρομαγνητικό πεδίο πολύ χαμηλής έντασης. Το πεδίο αυτό μπορεί να προκαλέσει παρεμβολές σε ορισμένους βηματοδότες. Για να μειωθεί ο κίνδυνος σοβαρών ή θανατηφόρων τραυματισμών, τα άτομα με βηματοδότη πρέπει να επικοινωνήσουν με τον ιατρό τους και τον κατασκευαστή του βηματοδότη πριν από τη χρήση του μηχανήματος αυτού.

**Αλυσοπρίονο για κλάδεμα**

Ειδικό αλυσοπρίονο μικρού βάρους μελετημένο για χρήση από εκπαιδευμένο χειριστή για το κλάδεμα και το αραίωμα του πάνω μέρους των όρθιων δένδρων.

**Εκπαιδευμένος χειριστής**

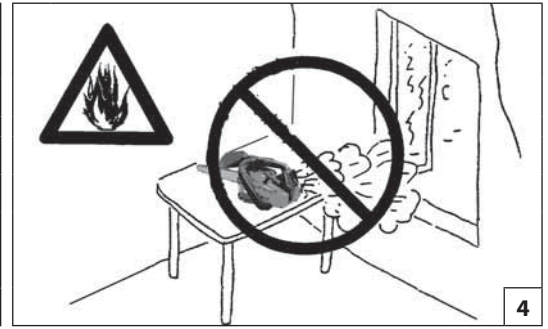
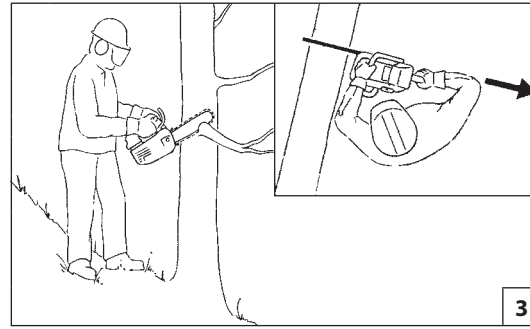
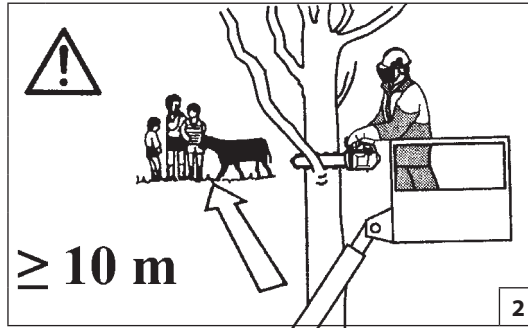
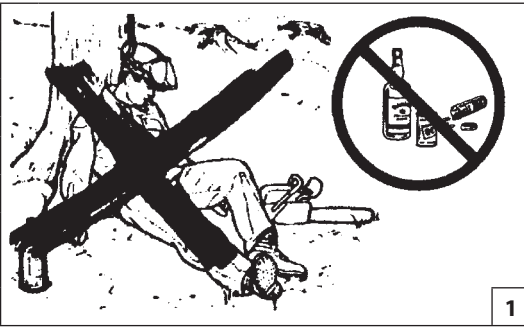
Πρόσωπο με κατάρτιση και γνώση:

- της χρήσης και των ειδικών κινδύνων που συνδέονται με τη χρήση ενός αλυσοπρίονου (για το κλάδεμα των δένδρων) το οποίο κατασκευάζεται σύμφωνα με τις απαιτήσεις του προτύπου ISO 11681-2, και
- των προληπτικών μέτρων που πρέπει να λαμβάνονται ώστε να περιορίζονται οι εν λόγω κίνδυνοι, συμπεριλαμβανομένης της χρήσης των συνιστώμενων μέσων ατομικής προστασίας (ΜΑΤ).

**⚠ ΠΡΟΣΟΧΗ!** - Η χρήση του μηχανήματος μπορεί να περιορίζεται από εθνικούς κανονισμούς.

- 1 - Μη χρησιμοποιείτε το αλυσοπρίονο εάν δεν έχετε λάβει ειδικές οδηγίες για τη χρήση του. Οι αρχάριοι χειριστές πρέπει να εξασκηθούν πριν από τη χρήση στο χώρο εργασίας.
- 2 - Το αλυσοπρίονο θα πρέπει να χρησιμοποιείται μόνο από άτομα ενήλικα, με καλή φυσική κατάσταση και που είναι γνωστές των κανονισμών λειτουργίας.
- 3 - Μην χρησιμοποιείτε το αλυσοπρίονο όταν είστε κουρασμένοι, ή αν έχετε χάνει χρήση αλκοολ, υπνωτικών ή φαρμάκων (Εικ. 1).
- 4 - Μη φοράτε κασκόλ, βραχιόλια ή οτιδήποτε που μπορεί να μπλεχτεί στο μηχάνημα ή στην αλυσίδα. Φοράτε στενό ρουχισμό, ανετό και με προστασία κατά της κοπής (σελ 80-81).
- 5 - Φοράτε αντιολισθητικά υποδήματα, γάντια, γυαλιά υγροαπίδρες και προστατευτικό κράνος (σελ 80-81).
- 6 - Μην επιτρέπετε σε άλλα άτομα να στεκονται κοντά στο αλυσοπρίονο κατά την διάρκεια της λειτουργίας (Εικ. 2).
- 7 - Πριν βαλετε σε λειτουργία το αλυσοπρίονο, βεβαιωθείτε ότι στην περιοχή εργασίας είναι ελεύθερη. Μην εργαστείτε κοντά σε ηλεκτρικά καλώδια (Εικ. 3).
- 8 - Κοβετε πάντα σε μια θέση σταθερή και σιγουρη.
- 9 - Χρησιμοποιητε το αλυσοπρίονο σε χωρους καλα αεριζομενους και μην το χρησιμοποιητε σε εκρηκτικη η ευλεκτη ατμοσφαιρα η σε κλειστους χωρους (Εικ. 4).
- 10 - Μην αγγίζετε την αλυσίδα και μην κανετε εργασίες συντηρησης όταν το αλυσοπρίονο λειτουργεί.
- 11 - Απαγορεύεται η τοποθέτηση στο δυναμοδότη του αλυσοπρίονου διατάξεων που δεν παρέχονται από τον κατασκευαστή.
- 12 - Διατηρείτε όλες τις ετικέτες και τα σήματα κινδύνου και ασφαλείας σε άριστη κατάσταση. Σε περίπτωση βλάβης ή φθοράς, φροντίστε για την έγκαιρη αντικατάστασή τους (βλέπε σελ. 72).

- 13 - Μη χρησιμοποιείτε το μηχάνημα για χρήσεις που δεν προβλέπονται από το παρόν εγχειρίδιο (βλέπε σελ. 106).
- 14 - Μην αφήνετε το μηχάνημα με αναμμένο κινητήρα.
- 15 - Ελεγχετε καθημερινα το αλυσοπρίονο, για να βεβαιωθείτε ότι κάθε εξάρτημα προστασίας και μη, λειτουργεί.
- 16 - Ακολουθήτε πάντα τις οδηγίες μας σχετικές με τις εργασίες συντηρησης.
- 17 - Μη χρησιμοποιητε ένα αλυσοπρίονο που είναι ελαττωματικό, κακώς επιδιορθωμένο, κακώς συναρμολογημένο ή που έχει υποστεί μετατροπές. Μην αφαιρείτε και μη θέτετε εκτός λειτουργίας οποιαδήποτε διατάξη λειτουργίας. Χρησιμοποιητε μόνο μπαρες του μηκους που ενδεικνυεται στον πινακα.
- 18 - Μην πραγματοποιείτε μόνοι σας εργασίες επιδιορθωσης και μη εκτός και αν προκειται για εργασίες τακτικής συντηρησης. Απευθυνθητε αποκλειστικά σε εξουσιοδοτημένα και ειδικευμένα κεντρα σερβις.
- 19 - Μην θέτετε σε κίνηση το αλυσοπρίονο χωρίς το προστατευτικό κάρτερ της αλυσίδας.
- 20 - Σε περίπτωση ανάγκης, όταν το αλυσοπρίονο τεθεί εκτός λειτουργίας, μην το εγκαταλείψετε στο περιβάλλον αλλά επιστρέψτε το εκεί που το αγοράσατε όπου θα μεριμνήσουν για την σωστή διαθεση του.
- 21 - Να δίνετε ή να δανειζετε το αλυσοπρίονο μόνο σε άτομα εμπειρία τα οποία να γνωρίζουν την λειτουργία και την σωστή χρήση του μηχανήματος. Να δίνετε επίσης και το εγχειρίδιο χρήσης, για την ενημέρωση πριν την εργασία.
- 22 - Να απευθυνεστε πάντα στο καταστημα που αγορασατε το μηχανημα για οποιαδηποτε επεξηγηση η επεμβαση που χρηζει προτεραιοτητας.
- 23 - Να φυλάσσετε με προσοχή το παρόν εγχειρίδιο και να το διαβαζετε πριν από κάθε χρήση της μηχανής.



Türkçe

## GÜVENLİK ÖNLEMLERİ

**⚠ DİKKAT: Doğru kullanıldığında, motorlu testere hızlı, kullanımı kolay ve etkin bir alettir. Yanlış ve gerekli önlemler alınmadan kullanıldığında çok tehlikeli bir alet olabilir. Sağlıklı ve emniyetli kullanım için güvenlik önlemlerini uygulayın.**

**⚠ DİKKAT: Ünitenizin açılması çok düşük yoğunlukta bir manyetik alan üretir. Bu alan bazı pacemaker'ları (kalp pili) etkileyebilir. Ciddi yaralanma veya ölüm riskini azaltmak için, pacemaker kullanan kişiler bu makineyi kullanmadan önce doktorlarına ve pacemaker üreticisine danışmalıdır.**

### Budama amaçlı motorlu testere

Dikilmiş olan ağaçların üst kısımlarını budamak ve kesip düzeltmek için eğitilmiş bir operatör tarafından kullanılmak üzere tasarlanmış sınırlı kapasiteye sahip özel motorlu testere.

### Eğitilmiş operatör

Aşağıdaki konularda yetkinliği ve bilgisi olan kişidir:

- ISO 11681-2 şartlarına göre imal edilmiş olan bir motorlu testerenin (ağaçların budanması amaçlı) kullanımı ve bunun kullanımına bağlı özel tehlikeler, ve
- tavsiye olunan kişisel korunma tertibatlarının (DPI) kullanımı dahil olmak üzere, bu tehlikeleri kısıtlamaya yönelik olarak alınacak önlemler.

**⚠ DİKKAT! – Ulusal yönetmelikler makinenin kullanımını kısıtlayabilir.**

1 - Özel kullanım şekli hakkında bilgilenmeden

motorlu testereyi kullanmayınız. İlk kez kullanıyor olmanız halinde operatör sahada kullanmadan önce deneme yapmalıdır.

- 2 - Motorlu testere yalnız sağlıklı ve doğru kullanım kurallarını bilen kişilerce kullanılmalıdır.
- 3 - Fiziksel bir yorgunluk, alkol etkisinde veya alınmış bir ilaç etkisinde olma gibi durumlarda elektrikli testereyi kullanmayınız (Şekil 1).
- 4 - Kullanırken eşarp gibi makinaya dolanabilecek aksesuarlar, bilezik, künne v.s. takmayın. Derinize sıkı temas eden kıyafetler giyin (Sayfa 80-81).
- 5 - Tabanı kaymayan ayakkabılar, eldiven, gözlük, kulaklık ve kask kullanın (Sayfa 80-81).
- 6 - Çalışma alanınızda insanların bulunmasına izin vermeyin (Şekil 2).
- 7 - Çalışma alanınız tamamen boşalmadan kesime başlamayın. Elektrik kablolarının yakınında çalışmayın.
- 8 - Kesim yaparken ayağınızı yere sıkı basın ve emniyetli bir pozisyonda kesim yapın (Şekil 3).
- 9 - Motorlu testereyi hava akımı olan yerlerde kullanın. Kapalı ortamlarda, patlayıcı ve parlayıcı kimyasalların bulunduğu yerlerde çalıştırmayın (Şekil 4).
- 10 - Motor çalışırken zincire dokunmayın ya da bakım yapmaya kalkışmayın.
- 11 - Motorlu testerenin üretici tarafından tedarik edilmeyen aletlere takılması yasaktır.
- 12 - Tehlike uyarı etiketlerinin ve güvenlik etiketlerinin her zaman iyi bir durumda olmasını sağlayınız. Herhangi bir aksamın hasar görmesi, veya kötü hale gelmesi durumunda, zamanında gerekli değişikliği

yapınız (Daha sayfa 72).

- 13 - Makineyi, kitapçığında belirtilen amaçlar dışında kullanmayınız (Daha sayfa 106).
- 14 - Makineyi motoru çalışır halde bırakmayız.
- 15 - Her gün cihazınızı hem kullanım hem de güvenlik açısından kontrol edin.
- 16 - Bakım ve kullanım kılavuzunda yazanlara uyun.
- 17 - Hiçbir zaman bozuk, bazı değişiklikler yapılmış, doğru tamir edilmemiş ya da doğru monte edilmemiş motorlu testereyi kullanmayın. Güvenlik parçalarından herhangi birini çıkarmayın, kırmayın ya da kullanılmaz hale getirmeyin. Tabloda belirtilen uzunluktaki testereyi kullanın.
- 18 - Rutin bakımın haricinde kendi başınıza motorlu testereye bakım yapmaya kalkmayın. Bakım yaptırmak için yetkili servislerimize başvurun.
- 19 - Zincir kapağını sıkıca taktıktan sonra motoru çalıştırın.
- 20 - Motorlu testere artık kullanılmaz hale gelmişse doğal çevreye zarar vermeden en yakın satış bayiine teslim ederek atın.
- 21 - Motorlu testereyi doğru kullanmasını bilen ve daha önce kullanmış kişilere ödünç verin. Kullanmadan önce kullanım kılavuzunu okumalarını tavsiye edin.
- 22 - Kullanım kılavuzunda belirtilen bakım işlemleri dışındaki bakım hizmetleri yalnız yetkili servis ekibince yapılmalıdır.
- 23 - Kullanım kılavuzunu kaybetmeyin ve her kullanımdan önce okuyun.



## BEZPEČNOSTNÍ PŘEDPISY

**⚠ UPOZORNĚNÍ - Pokud je správně používána, je řetězová pila rychlým pomocníkem a účinným nástrojem. Pokud je používána nesprávně nebo bez správných pravidel bezpečnosti může se stát nebezpečným nástrojem. Aby byla vaše práce vždy příjemná a bezpečná, dodržujte vždy přísně bezpečnostní pravidla, která jsou uvedena v tomto návodu k obsluze.**

**⚠ POZOR: Systém zapalování v jednotce vytváří elektromagnetické pole velmi slabé intenzity. Toto pole může rušit některé kardiostimulátory. Pro snížení nebezpečí vážných nebo smrtelných zranění by osoby s kardiostimulátorem měly používání stroje konzultovat se svým lékařem a výrobcem.**

#### Motorová pila pro prořezávání

Speciální motorová pila omezené hmotnosti je zkonstruována k prořezávání a odstraňování listů v horních částech vzrostlých stromů vyškolenými pracovníky.

#### Vyškolený pracovník

Osoba, která je k práci oprávněná a má příslušné znalosti:

- použití a nebezpečí spojených s použitím motorové pily (pro prořezávání stromů) zkonstruované v souladu s požadavky normy ISO 11681-2 a
- opatření sloužících k omezení těchto nebezpečí včetně doporučených individuálních ochranných pomůcek.

**⚠ UPOZORNĚNÍ! - Národní zákonné úpravy mohou omezit používání stroje.**

- 1 - Řetězovou pilu používejte až po řádném seznámení s její obsluhou. Postřikovací přípravky připravujte,

aplikujte a manipulujte s nimi podle instrukcí výrobce přípravku. Po naplnění nádrže rosiče pečlivě dotáhněte víčko nádrže. Osoby bez zkušeností by si měly nacvičit používání nejdříve na poli.

- 2 - Řetězová pila může být používána pouze dospělými osobami a osobami v dobré fyzické kondici se znalostí instrukcí k ovládní.
- 3 - Nepoužívejte řetězovou pilu, pokud jste unaveni, pokud jste požili alkohol nebo omamné látky (obr. 1).
- 4 - Při práci nikdy nenoste volně vlající šátky, náramky nebo jiné věci, které by mohly být zachyceny pilou nebo řetězem. Noste pouze upnutý pracovní oděv (viz strana 80 a 81).
- 5 - Noste bezpečnostní pomůcky, neklouzavé boty, rukavice, brýle, sluchátka na uši a ochrannou přilbu (viz strana 80 a 81).
- 6 - Nikdy nedovolte okolostojícím, aby zůstávali v pracovním prostoru při startování nebo při řezání pilou (obr. 2).
- 7 - Nezačínajte s řezáním, dokud nemáte volný pracovní prostor. Neřezejte v blízkosti elektrických kabelů.
- 8 - Vždy řezejte v pevném postoji a pevné pozici (obr. 3).
- 9 - Řetězovou pilu používejte pouze v dobře větraných prostorách. Nepracujte s motorovou pilou v hořlavém prostředí nebo v uzavřených prostorách (obr. 4).
- 10 - Nikdy se nedotýkejte řetězu nebo neprovádějte údržbu pily, pokud motor běží.
- 11 - Na vývodový hřídel řetězové pily se nesmí připojovat žádné zařízení, které nebylo dodáno přímo výrobcem.
- 12 - Výstražné štítky, které jsou na stroji umístěny z důvodu upozornění obsluhy na nebezpečí, udržujte v čitelném stavu. V případě poškození štítky vyměňte za nové (viz strana 72).

13 - Nepoužívejte zádový rosič k jiným účelům, než ke kterým je doporučen výrobcem v tomto návodu k použití (viz strana 107).

14 - Neopouštějte stroj se zapnutým motorem.

15 - Každý den si překontrolujte řetězovou pilu, abyste se ujistili, že jsou, z důvodu bezpečnosti nebo jiných, všechna zařízení funkční.

16 - Při údržbě vždy dodržujte instrukce výrobce.

17 - Nikdy nepoužívejte poškozené, pozměněné, nesprávně opravené nebo smontované řetězové pily. Neodstraňujte nebo nedeaktivujte bezpečnostní zařízení. Používejte lištu té délky, která je uvedena v tabulce.

18 - Kromě pravidelné údržby, která je popsána v tomto návodu k použití, nikdy neprovádějte opravy nebo servisní úkony sami. Vždy vyhledejte specializovanou nebo autorizovanou dílnu.

19 - Nikdy nespustíte řetězovou pilu bez nasazeného krytu řetězu.

20 - Pokud řetězovou pilu již nelze používat, zlikvidujte ji v souladu s předpisy na ochranu životního prostředí a nakládání s odpady. Vyhledejte vašeho místního prodejce, který zařídí správnou likvidaci řetězové pily.

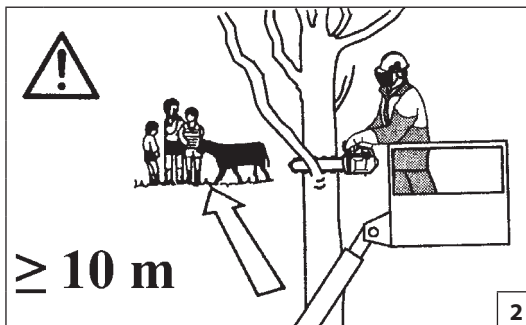
21 - Půjčujte vaši řetězovou pilu pouze takovým uživatelům, kteří jsou zcela seznámeni s návodem k obsluze pro použití motorové pily. Dejte dalším uživatelům návod k použití k dispozici, tak aby si mohli před použitím pily, návod přečíst.

22 - Všechny jiné dřevorubecké práce, než které jsou uvedeny v tomto návodu k použití, by měly být prováděny pouze kompetentními osobami.

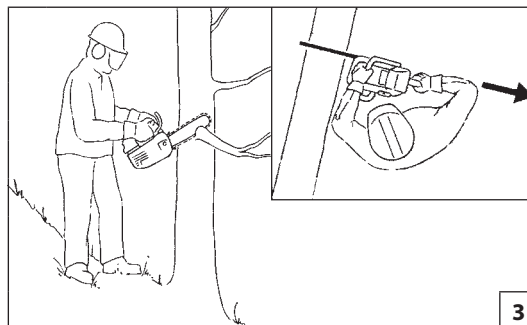
23 - Mějte tento návod k dispozici a před použitím pily jej konzultujte.



1



2



3



4

Русский

## МЕРЫ ПРЕДОСТОРОЖНОСТИ

**⚠ ВНИМАНИЕ** - Цепная пила при правильном использовании – это быстрый, удобный и эффективный инструмент, однако при неверном использовании или при несоблюдении должных мер предосторожности она может явиться источником опасности. Для того, чтобы Ваша работа всегда была приятной и безопасной, строго соблюдайте приведенные ниже и в других местах настоящей инструкции.

**⚠ ВНИМАНИЕ!** При включении вашей машины создается электромагнитное поле с очень малой напряженностью. Это поле может создать помехи для работы некоторых кардиостимуляторов. Во избежание риска серьезных или даже летальных последствий лица с живленными кардиостимуляторами должны проконсультироваться со своим врачом и изготовителем кардиостимулятора перед тем, как приступить к эксплуатации машины.

### Бензопила для подрезки деревьев

Специальная облегченная бензопила предназначена для подрезки и стрижки верхней части растущих деревьев подготовленным оператором.

### Подготовленный оператор

Лицо, обладающее необходимыми навыками и знаниями:

- по эксплуатации бензопилы (для подрезки деревьев), изготовленной в соответствии с требованиями стандарта ISO 11681-2, и связанными с ней специфическими опасностями, и
- мер предосторожности, которые необходимо предпринимать для предотвращения этих опасностей, включая применение средств индивидуальной защиты.

**⚠ ВНИМАНИЕ!** - Использование машины может регламентироваться национальным законодательством

1 - Используйте цепную пилу только после

внимательного изучения правил ее эксплуатации. Не имеющий опыта пользователь должен потренироваться в работе с машиной перед тем, как приступить к ее практическому применению.

- 2 - Цепную пилу могут использовать только взрослые, знакомые с правилами ее эксплуатации и находящиеся в хорошей физической форме.
- 3 - Никогда не пользуйтесь цепной пилой, если Вы сильно устали или находитесь под влиянием алкоголя, наркотиков или лекарственных средств (Рис.1).
- 4 - Никогда не надевайте шарфов, браслетов или других вещей, которые могут быть захвачены пилой или цепью. Надевайте защищающую от порезов одежду, которая хорошо прилегает к телу (см. стр.80-81).
- 5 - Работая с цепной пилой, надевайте нескользящую обувь, перчатки или рукавицы, защитные очки, наушники и каску (см. стр.80-81).
- 6 - Не допускайте, чтобы в радиусе действия цепной пилы во время ее запуска или пилки находились другие лица (Рис.2).
- 7 - Не начинайте работу до тех пор, пока не освободите место работы. Не пользуйтесь пилой вблизи электрических кабелей.
- 8 - Всегда пилите, находясь в устойчивом и безопасном положении (Рис.3).
- 9 - Цепной пилой можно пользоваться только в хорошо проветриваемых местах, нельзя пользоваться в атмосфере насыщенной горючими или взрывоопасными парами или в закрытых помещениях (Рис.4).
- 10 - Нельзя дотрагиваться цепи или проводить техобслуживание пилы при включенном двигателе
- 11 - К валу отбору мощности цепной пилы разрешается подсоединять только поставленные производителем приспособления.
- 12 - Сохраняйте в целостности все этикетки с предохранительными символами или указаниями по безопасности. В случае повреждения или износа их следует немедленно заменить (стр. 72).
- 13 - Не используйте машину по назначению, отличному от

указанного в настоящем руководстве (стр. 107).

- 14 - Не оставляйте без присмотра машину с включенным двигателем.
- 15 - Ежедневно проверяйте, чтобы все части пилы и защитные приспособления работали надлежащим образом.
- 16 - Всегда придерживайтесь наших указаний по проведению техобслуживания.
- 17 - Нельзя использовать неисправную, неправильно отремонтированную или неправильно установленную цепь или производить несанкционированные изменения в ее конструкции. Нельзя снимать, отключать или выводить из строя любые защитные устройства. Используйте шины только той длины, которая приведена в таблице.
- 18 - Не ремонтируйте цепную пилу самостоятельно и не проводите самостоятельно иных работ, выходящих за рамки текущего техобслуживания. Обращайтесь только в специализированные и авторизованные сервисные центры.
- 19 - Нельзя запускать пилу без защитного щитка цепи.
- 20 - При необходимости выведения цепной пилы из эксплуатации не бросайте ее, а сдайте своему дилеру, который произведет ее правильную утилизацию.
- 21 - Передавайте цепную пилу только тем лицам, которые умеют пользоваться пилой и знакомы с правилами ее эксплуатации. Передавать цепную пилу другим лицам следует только вместе с инструкцией, с которой следует ознакомиться перед началом работы.
- 22 - Всегда обращайтесь к своему дилеру для получения прочих разъяснений или при необходимости выполнения каких-либо операций.
- 23 - Тщательно сохраняйте настоящую инструкцию и консультируйтесь с ней перед каждым использованием пилы.

## ZASADY BEZPIECZEŃSTWA

**⚠ UWAGA - Prawidłowo użytkowana pilarka łańcuchowa jest szybkim, wygodnym i efektywnym narzędziem pracy; używana w sposób nieprawidłowy lub bez wymaganych środków ostrożności może stać się urządzeniem niebezpiecznym. Aby praca przy użyciu pilarki była zawsze przyjemna oraz bezpieczna, należy skrupulatnie przestrzegać zasad bezpieczeństwa podanych poniżej oraz w dalszej części instrukcji obsługi.**

**⚠ UWAGA: System uruchamiania Waszego urządzenia wytwarza pole elektromagnetyczne o bardzo niskiej intensywności. Pole to może kolidować z pracą niektórych sztucznych rozruszników serca. Celem zmniejszenia ryzyka poważnych lub śmiertelnych obrażeń, osoby z wszczepionym rozrusznikiem powinny poradzić się lekarza i skonsultować z producentem rozrusznika przed rozpoczęciem pracy z urządzeniem.**

#### Pilarka łańcuchowa do okrzyszania

Specjalna pilarka łańcuchowa o zmniejszonym ciężarze może być stosowana przez właściwie przeszkolonego operatora do okrzyszania i przerzynki dolnych części rosnących drzew.

#### Przeszkolony operator

Osoba, która posiada odpowiednie doświadczenie i wiedzę w zakresie:

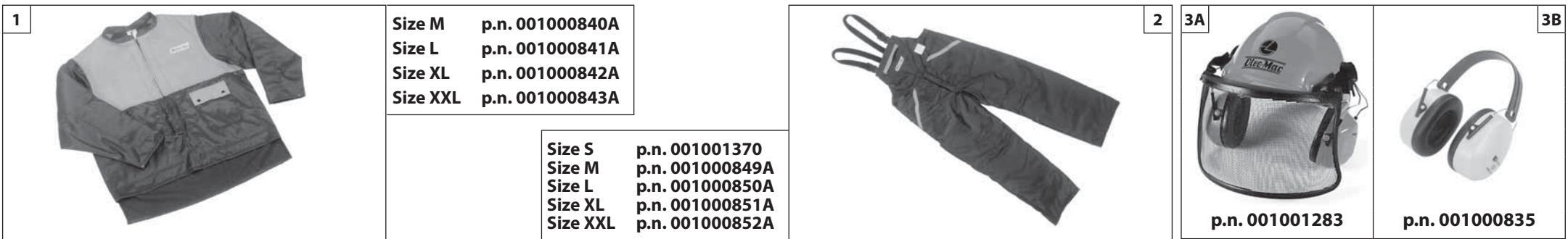
- stosowania oraz specyficznych zagrożeń dotyczących stosowania pilarek łańcuchowych (do okrzyszania drzew), których konstrukcja jest zgodna z wymogami normy ISO 11681-2, oraz
- środków ostrożności koniecznych w celu ograniczenia zagrożeń, w tym stosowania zalecanych środków ochrony osobistej.

**⚠ UWAGA! - Przepisy krajowe mogą ograniczać korzystanie z urządzenia.**

- 1 - Nie używać pilarki łańcuchowej bez uprzedniego przeszkolenia na temat jej prawidłowej obsługi. Operator, który korzysta z urządzenia po raz pierwszy, powinien poćwiczyć pracę z opryskiwaczem przed zastosowaniem go w praktyce.
- 2 - Pilarka łańcuchowa powinna być używana wyłącznie przez osoby dorosłe, o dobrej kondycji fizycznej, znające zasady jej obsługi.
- 3 - Nie używać pilarki łańcuchowej gdy odczuwa się zmęczenie fizyczne albo gdy jest się pod wpływem alkoholu, narkotyków lub leków (Rys.1).
- 4 - Nie zakładać szalików, bransoletek lub innych rzeczy, które mogłyby zostać wciągnięte przez urządzenie lub przez łańcuch. Zakładać odzież przylegającą do ciała, chronioną przed przecięciem. (patrz str. 80-81).
- 5 - Zakładać ochronne obuwie przeciwpoślizgowe, rękawice, okulary, słuchawki oraz kask ochronny (patrz str. 80-81).
- 6 - Nie zezwalać innym osobom na przebywanie w zasięgu pilarki łańcuchowej podczas uruchamiania pilarki lub cięcia (Rys. 2).
- 7 - Nie rozpoczynać cięcia, dopóki miejsce pracy nie zostało całkowicie wyczyszczone i opróżnione. Nie wykonywać cięcia w pobliżu przewodów elektrycznych.
- 8 - Ciąć zawsze w pozycji stabilnej i bezpiecznej (Rys. 3).
- 9 - Pilarkę łańcuchową należy używać wyłącznie w miejscach dobrze przewietrzonych, nie używać pilarki w warunkach grożących wybuchem, zapaleniem lub w pomieszczeniach zamkniętych (Rys. 4).
- 10 - Nie dotykać łańcucha ani nie prowadzić prac konserwacyjnych, w czasie gdy silnik jest uruchomiony.
- 11 - Zabrania się nakładania na odbiór mocy pilarki łańcuchowej jakichkolwiek akcesoriów innych producentów.
- 12 - Wszystkie oznaczenia niebezpieczeństw oraz informacje

BHP powinny być utrzymywane w idealnym stanie. W przypadku uszkodzeń lub pogorszenia ich stanu, należy je jak najszybciej wymienić (patrz Str. 72).

- 13 - Nie używać urządzenia do celów innych niż wskazane w instrukcji (patrz Str. 107).
- 14 - Nie oddalać się od maszyny, jeśli ma ona włączony silnik.
- 15 - Codziennie kontrolować pilarkę, aby upewnić się, czy wszystkie urządzenia zabezpieczające i inne są sprawne.
- 16 - Postępować zawsze zgodnie z naszymi instrukcjami dotyczącymi konserwacji.
- 17 - Nie używać pilarki, jeśli jest ona uszkodzona, niewłaściwie naprawiona, źle zmontowana lub przerobiona według własnego uznania. Nie odłączać, nie uszkadzać, nie dezaktywować żadnego urządzenia zabezpieczającego. Stosować wyłącznie prowadnice o długościach podanych w tabeli.
- 18 - Nie należy nigdy wykonywać samemu czynności lub napraw nie wchodzących w zakres zwykłej konserwacji. W takich wypadkach należy zwracać się wyłącznie do wyspecjalizowanego i autoryzowanego serwisu.
- 19 - Nie uruchamiać pilarki łańcuchowej, jeśli nie posiada ona osłony łańcucha.
- 20 - Po zakończonej pracy pilarkę przechowywać zabezpieczoną w sposób wykluczający przypadkowe uruchomienie pilarki lub uruchomienie urządzenia przez osoby nieuprawnione.
- 21 - Udostępniać lub pożyczać pilarkę łańcuchową wyłącznie osobom z doświadczeniem, znającym zasady działania i prawidłowej obsługi urządzenia. Dostarczyć im wraz z pilarką instrukcję obsługi, którą powinni przeczytać przed przystąpieniem do pracy.
- 22 - Zwracać się zawsze do sprzedawcy po wszelkie wyjaśnienia lub w razie konieczności pilnej naprawy.
- 23 - Przechowywać niniejszą instrukcję w odpowiednich warunkach i korzystać z niej przed każdym użyciem urządzenia.



Português

Ελληνικά

Türkçe

## VESTUÁRIO DE SEGURANÇA

## ΠΡΟΣΤΑΤΕΥΤΙΚΗ ΕΝΔΥΜΑΣΙΑ ΑΣΦΑΛΕΙΑΣ

## KORUYUCU GÜVENLİK GIYSİSİ

**⚠** A maioria dos acidentes com motosserra ocorre quando a corrente bate no operador. **Ao trabalhar com a motosserra utilize sempre um vestuário de proteção homologado.** A utilização do vestuário de segurança não elimina o perigo de acidentes mas reduz as suas consequências. O seu revendedor pode aconselhá-lo na escolha do vestuário adequado.

O vestuário deve ser adequado e não deve atrapalhar o operador. Utilize sempre um vestuário aderente que o proteja de cortes. **O casaco (Fig. 1), as calças com peitilho (Fig. 2) e as polainas de proteção Oleo-Mac são ideais.** Não utilize roupas, cachecóis, gravatas ou colares que possam ficar presas na madeira ou moitas. Prenda os cabelos e os proteja com um lenço, boné, capacete, etc.

**Calce sapatos ou botas de segurança com sola de borracha e biqueira de aço (Fig. 4-5).**

**Utilize capacete de proteção (Fig. 3A) ao trabalhar num local onde algo possa cair.**

**Utilize óculos ou uma viseira de proteção.**

**Utilize proteções contra o rumor; auriculares (Fig. 3B) ou tampões.** A utilização de tais meios requer mais atenção e cautela do operador pois diminui-se a percepção de sinais de perigo como gritos e alarmes

**Calce luvas à prova de corte (Fig. 6)**

**Oleo-Mac oferece uma gama completa de equipamentos de segurança.**

**⚠** Em caso de trabalho em árvores, utilize luvas e calçado adequados para trepar às mesmas (tree climbing).

**⚠** Η πλειοψηφία των ατυχημάτων με αλυσοπρίονο συμβαίνει όταν ο χειριστής έλπει σε επαφή με την αλυσίδα. **Όταν εργάζεστε με το αλυσοπρίονο πρέπει να χρησιμοποιείτε πάντοτε εγκεκριμένη προστατευτική ενδυμασία ασφαλείας.** Η χρήση της προστατευτικής ενδυμασίας δεν καταργεί τους κινδύνους τραυματισμού, αλλά περιορίζει τις συνέπειες σε περίπτωση ατυχήματος. Συμβουλευτείτε το κατάστημα της εμπιστοσύνης σας για την επιλογή της κατάλληλης ενδυμασίας.

Η ενδυμασία πρέπει να είναι κατάλληλη και να μην εμποδίζει. Χρησιμοποιείτε εφαρμοστά ενδύματα ανιεκτικά στην κοπή. **Το τζάκετ (Εικ.1), η φόρμα (Εικ.2) και οι περικνημίδες προστασίας από κοπή Oleo-Mac παρέχουν την κατάλληλη προστασία.** Μη χρησιμοποιείτε ενδύματα, κασκόλ, γραβάτες ή κοσμήματα που μπορούν να μπερδευτούν στα ξύλα ή στους ίαμνους. Μαζέψτε τα μακριά μαλλιά και προστατέψτε τα (π.χ. με ένα φουλάρι, καπέλο, κράνος κλπ.).

**Χρησιμοποιείτε υποδήματα ή μπότες ασφαλείας με αντιολισθητικές σόλες και ασάλινο προστατευτικό δακτύλων (Εικ. 4-5).**

**Χρησιμοποιείτε προστατευτικό κράνος (Εικ. 3A) σε χώρους με κίνδυνο πτώσης αντικειμένων**

**Χρησιμοποιείτε γυαλιά ή μάσκα προστασίας!**

**Χρησιμοποιείτε προστατευτικά ακοής όπως καλύμματα (Εικ.3B) ή ωτοασπίδες.** χρήση μέσων προστασίας για την ακοή απαιτεί μεγαλύτερη προσοχή και σύνεση, γιατί περιορίζει τη δυνατότητα να γίνουν αντιληπτά ηχητικά σήματα κινδύνου (φωνές, συναγερμοί κλπ.).

**Χρησιμοποιείτε γάντια προστασίας από κοπή (Εικ.6)**

**Η Oleo-Mac διατέτει πλήρη σειρά εξοπλισμού ασφαλείας.**

**⚠** Σε περίπτωση εκτέλεσης εργασιών σε δέντρα, χρησιμοποιείτε κατάλληλα γάντια και υποδήματα για αναρρίχηση στα δέντρα.

**⚠** Elektrikli testere ile ilgili kazaların büyük bir çoğunluğu zincir kısmının operatöre çarpması sonucu meydana gelmektedir. **Elektrikli testere ile çalışırken gerekli emniyet açısından her zaman için koruyucu giysiler giyiniz.** Koruyucu giysilerin kullanımı yaralanma riskini ortadan kaldırmaz, fakat bir kaza halinde yaralanmanın etkisini azaltırlar. Uygun koruyucu giysiler seçimi hakkında bilgi almak için satıcınız ile temasa geçiniz.

Koruyucu giysi size uygun olmalı ve hareketinizi engellememelidir. Uygun kesimli kıyafet giyiniz. **Ceket (Şekil 1), önlük (Şekil 2), ve koruyucu Oleo-Mac dizlik aksesuarları idealdir.** Hareketli aksamlara veya çalı-cırpiya takılabilecek nitelikte elbiseler, eşarplar, boyun bağları veya kolyeler kullanmayınız. Saçlarınızı toplayınız ve korumaya alınız (örneğin, bir eşarp, başlık, bir kask v.s. ile).

**Tabanı kaymayan ayakkabılar veya burun kısmında çelik bulunan emniyet/koruyucu botlar giyiniz (Şekil 4-5).**

**Üzerinize eşya ve nesnelere düşebileceği yerlerde koruyucu kask takınız (Şekil 3A).**

**Koruyucu gözlük veya şapka siperi takınız!**

**Gürültü önleyici aparat takınız; örneğin kep (Şekil 3B) veya susturucu aparatlar gibi.** İşitme kaybını önleyici koruma aparatlarının kullanımı büyük bir dikkat ve ihtimam gerektirir, çünkü akustik tehlike uyarı seslerini (ikaz sesi, alarmlar, v.s.) duymanızı engelleyebilir.

**Koruyucu eldiven takınız (Şekil 6)**

**Oleo-Mac, güvenlik için geniş bir ürün yelpazesi sunmaktadır.**

**⚠** Ağaçların üzerinde çalışmanız halinde, ağaca tırmanmak için uygun eldivenler ve ayakkabılar giyiniz (tree climbing).



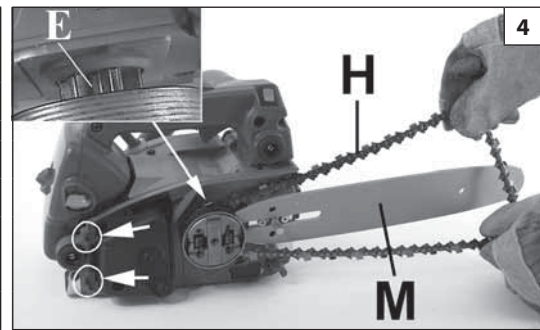
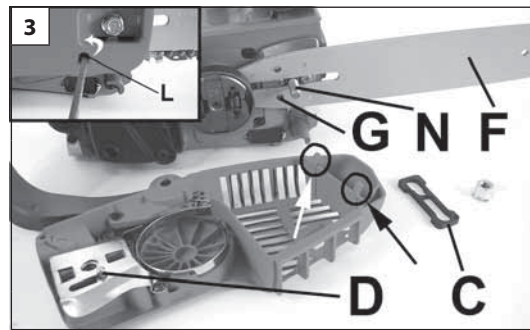
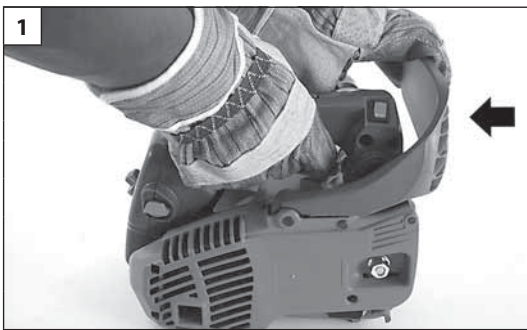
Size 41 p.n. 001000975B  
 Size 42 p.n. 001000976B  
 Size 43 p.n. 001000977B  
 Size 44 p.n. 001000978B  
 Size 45 p.n. 001000979B

Size 41 p.n. 001001079A  
 Size 42 p.n. 001001080A  
 Size 43 p.n. 001001081A  
 Size 44 p.n. 001001082A  
 Size 45 p.n. 001001083A



Size M p.n. 001000878  
 Size L p.n. 001000879  
 Size XL p.n. 001001016

Česky	Русский	Polski
<p align="center"><b>OCHRANNÝ ODĚV</b></p>	<p align="center"><b>ЗАЩИТНАЯ ОДЕЖДА</b></p>	<p align="center"><b>ODZIEŻ OCHRONNA</b></p>
<p><b>⚠</b> K většině úrazů při práci s řetězovou pilou dojde, když řetěz zasáhne pracovníka. <b>Při práci s řetězovou pilou si vždy oblékejte homologovaný bezpečnostní ochranný oděv.</b> Použití ochranného oděvu neodstraní nebezpečí úrazu, ale v případě nehody sníží její důsledky. Při výběru vhodného oděvu si nechte poradit svým prodejcem.</p> <p>Oděv musí být vhodný k dané práci a pohodlný. Noste přiléhavý oděv odolný proti rozříznutí. <b>Ideálním pracovním oděvem je kabátek (obr. 1), pracovní kalhoty (obr. 2) a holínky s ochranou proti proříznutí Oleo-Mac.</b> Nenoste oděvy, šály, kravaty nebo přívěsky, které by se mohly zachytit v dříví nebo v křoví. Máte-li dlouhé vlasy, stáhněte si je a chraňte je např. šátkem, rádiou nebo čepicí.</p> <p><b>Noste ochranné boty nebo holínky vybavené protiskluzovou podrážkou a ocelovými špičkami (obr. 4-5).</b></p> <p><b>V místech, kde by vám mohlo spadnout něco na hlavu, noste ochrannou helmu (obr. 3A).</b></p> <p><b>Při práci používejte vždy ochranné brýle nebo hledí!</b></p> <p><b>Noste ochranu proti hluku; např. sluchátka (obr. 3B) nebo ušní ucpávky.</b> Používání pomůcek k ochraně sluchu vyžaduje větší pozornost a opatrnost, protože pracovník hůře vnímá zvukové výstražné signály (křik, zvukové výstrahy apod.)</p> <p><b>Na ruce používejte rukavice s ochranou proti rozříznutí (obr. 6)</b></p> <p>Oleo-Mac nabízí úplnou řadu bezpečnostního vybavení.</p> <p><b>⚠ V případě práce na stromech použijte rukavice a obuv vhodnou pro lezení po stromech (tree climbing).</b></p>	<p><b>⚠</b> Большая часть несчастных случаев при использовании бензопилы происходит, когда цепь задевает оператора. <b>При работе с бензопилой всегда надевайте сертифицированную защитную одежду.</b> Применение защитной одежды не устраняет риск получения травмы, но уменьшает возможные последствия несчастного случая. При выборе защитной одежды руководствуйтесь рекомендациями Вашего доверенного дилера.</p> <p>Одежда должна быть удобной и не мешать при работе. <b>Защищающие от порезов куртка (Рис.1), комбинезон (Рис.2) и гетры Oleo-Mac являются идеальным решением.</b> Не надевайте платья, шарфы, галстуки или цепочки, которые могут зацепиться за бревна или за ветки. Соберите в пучок длинные волосы и спрячьте их (например под платок, шапку, каску и т.д.).</p> <p><b>Надевайте защитные ботинки или сапоги, имеющие противоскользкие подошвы и стальные наконечники (Рис.4-5).</b></p> <p><b>Надевайте защитный шлем (Рис. 3A) в местах, в которых возможно падение предметов.</b></p> <p><b>Всегда надевайте защитные очки или козырек!</b></p> <p><b>Используйте приспособления для защиты органов слуха, например, наушники (Рис.3B) или затычки.</b> Применение приспособлений для защиты органов слуха требует особого внимания и осторожности, так как при этом ограничивается способность воспринимать звуковые сигналы об опасности (крики, сигналы предупреждения и т.д.).</p> <p><b>Надевайте защищающие от порезов перчатки (Рис.6)</b></p> <p>Oleo-Mac предлагает полный комплект защитного снаряжения.</p> <p><b>⚠ В случае необходимости использования машины, стоя на деревьях, используйте перчатки и обувь, специально предназначенные для подъема на деревья (tree climbing).</b></p>	<p><b>⚠</b> Większość wypadków związanych z użyciem pilarki łańcuchowej dotyczy uderzenia przez łańcuch obsługującego. <b>W czasie pracy pilarką łańcuchową, należy zawsze mieć na sobie odzież ochronną posiadającą odpowiednie atesty.</b> Użycie odzieży ochronnej nie eliminuje ryzyka urazu, ale zmniejsza skutki szkody w razie wypadku. W kwestii wyboru odpowiedniej odzieży ochronnej należy zwrócić się o radę do zaufanego sprzedawcy.</p> <p>Odzież powinna być dopasowana i niekrępująca. Mieć na sobie odzież ściśle przylegającą, zapobiegającą nacięciom. <b>Idealna byłaby kurtka (Rys.1), spodnie robocze (Rys.2) i obuty ochronne Oleo-Mac.</b> Nie nosić ubrań, szalików, krawatów lub biżuterii, które mogłyby zaplątać się w drewno lub krzaki. Długie włosy należy spiąć i zabezpieczyć (na przykład chustką, beretem, kaskiem itd.).</p> <p><b>Założyć buty ochronne zaopatrzone w podeszwy przeciwpoślizgowe oraz stalowe czubki (Rys.4-5).</b></p> <p><b>Mieć na sobie kask ochronny (Rys. 3A) w miejscach, gdzie występuje zagrożenie spadającymi przedmiotami.</b></p> <p><b>Zakładać okulary lub osłonę ochronną!</b></p> <p><b>Stosować środki ochrony przed hałasem; na przykład słuchawki (Fig.3B) lub zatycki do uszu.</b> Używanie środków ochrony słuchu wymaga dużej uwagi i ostrożności, ponieważ powoduje to ograniczenie możliwości usłyszenia sygnałów dźwiękowych ostrzegających przed niebezpieczeństwem (krzyk, alarm).</p> <p><b>Zakładać specjalne rękawice ochronne (Rys. 6)</b></p> <p>Oleo-Mac oferuje pełną gamę wyposażenia ochronnego.</p> <p><b>⚠ W przypadku wykonywania prac na drzewach należy nosić rękawice i obuwie przeznaczone do wchodzenia na drzewa (tzw. tree climbing).</b></p>



Português

Ελληνικά

Türkçe

## MONTAGEM DA BARRA E CORRENTE

- Puxe a proteção (Fig.1) no sentido da pega anterior para verificar que o freio da corrente não esteja inserido.
- Tire as porcas (A) e desmonte o carter cobre-corrente (B, Fig.2).
- Elimine a espessura de plástico inserida sobre os prisioneiros da barra (C, Fig.3).
- Leve a lingueta tensor de corrente (D, Fig. 3) até o limite de curso, desaparafusando totalmente o parafuso tensor de corrente (L).
- Introduza a barra (F, Fig. 3) sobre os prisioneiros (N).
- Monte a corrente (H, Fig. 4) dentro do pinhão (E) e da guia da barra (M). Faça atenção com o sentido de rotação da corrente (Fig.6).
- Apoie o cárter cobre-corrente, introduzindo-o no próprio alojamento e, mantendo-o pressionado contra a barra, enrosque o parafuso tensor de corrente (L, Fig. 5), até que o pinhão (D, Fig. 3) entre no furo (G) da barra.
- Monte o carter cobre-corrente e as relativas porcas sem apertá-las.
- Esticar a corrente por meio do parafuso tensor de corrente (L, Fig.5).
- Apertar definitivamente as porcas de fixação do carter cobre-corrente mantendo elevada a ponta da barra (Fig. 7). A corrente deve ser regulada de modo que fique bem esticada e possa escorrer facilmente com a força da mão (Fig.8).
- A corrente está regulada na justa tensão quando for possível elevar alguns milímetros puxando-a para cima (Fig.8).

**⚠ ATENÇÃO - Controle várias vezes a tensão da corrente durante o uso diário da motosserra. Utilize sempre luvas de proteção.**

## ΣΥΝΑΡΜΟΛΟΓΗΣΗ ΛΑΜΑΣ ΚΑΙ ΑΛΥΣΙΔΑΣ

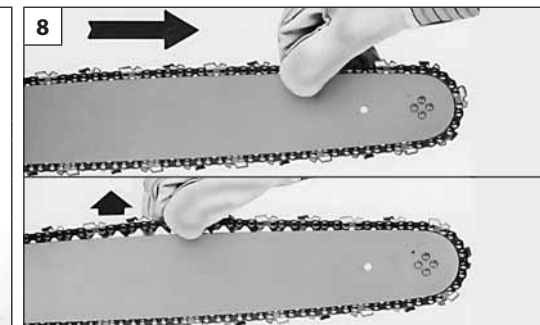
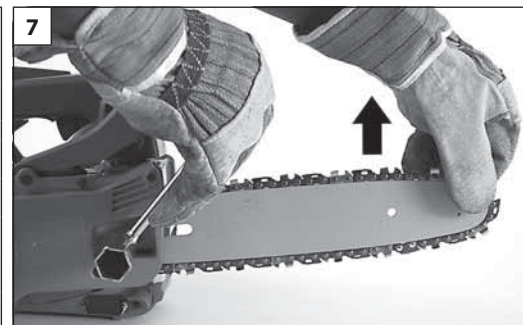
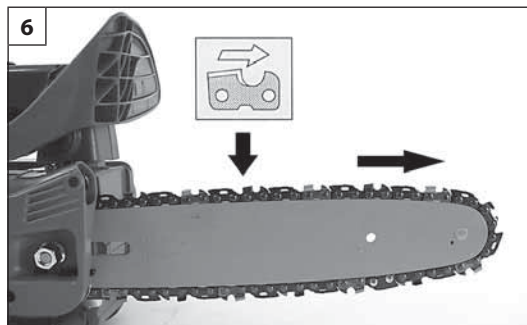
- Τραβήξτε την προστασία (Εικ.1) προς το εμπροσθιο χερουλι, για να σιγουρευτείτε ότι δεν λειτουργεί το φρενο της αλυσίδας.
- Βγάλτε τα παξιμαδια (Α) και αποσυναρμολογήστε το καρτερ (προστατευτικό) της αλυσίδας (Β, Εικ.2).
- Αφαιρέστε το πλαστικό παχος που είναι τοποθετημένο στις βίδες της μπάρας (C, Εικ. 3).
- Μετακινήστε την κασάνια τάνυσης αλυσίδας (D, Εικ.3) ως το τέρμα της διαδρομής, ξεβιδώνοντας τελείως τη βίδα τάνυσης αλυσίδας (L).
- Βάλτε την λαμα (F, Εικ. 3) στις βίδες ετσι ωστε (N).
- Μονταρετε την αλυσίδα (H, Εικ. 4) μεσα στο κυλινδρο της λαμας (M). Προσεξτε την φορα περιστροφης της αλυσίδας (Εικ. 6).
- Ακουμπήστε το προστατευτικό κάλυμμα αλυσίδας, τοποθετώντας το στην ειδική υποδοχή και, πιέζοντας πάνω στην μπάρα, βιδώστε τη βίδα τάνυσης αλυσίδας (L, Εικ.5), έως ότου η κασάνια (D, Εικ.3) εισέλθει στην υποδοχή (G) της μπάρας.
- Μονταρετε το καρτερ (προστατευτικό) της αλυσίδας και τα σχετικα παξιμαδια και σφιξτε τα.
- Τεντώστε την αλυσίδα μεσω της βιδας τασης της αλυσίδας (L, Εικ.5).
- Σφιξτε τα παξιμαδια σταθεροποίησης του καρτερ (προστατευτικό) της αλυσίδας, κρατώντας σηκωμένη την ακρη της λαμας (Εικ.7). Η αλυσίδα θα πρέπει να ρυθμιστεί, ετσι ωστε να είναι καλά τεντωμενη και να μπορεί να ολισθαίνει με την δυναμη του χεριου (Εικ.8).
- Η αλυσίδα είναι ρυθμισμενη στην σωστη ταση, εαν ανασηκωνεται λιγα χιλιοστα οταν την τραβετε προς τα πανω (Εικ.8).

**⚠ ΠΡΟΣΟΧΗ – Ελεγχτε συχνά την ταση της αλυσίδας, κατά την καθημερινή λειτουργία του αλυσοπριονου. Χρησιμοποιητε παντα προστατευτικα γαντια.**

## TESTERENİN VE ZİNCİRİN TAKILMASI

- Freni ön safe doğru çekerek zincir freninin devrede olup olmadığını kontrol edin (Şekil 1).
- Testere somunlarını (A) ve zincir kapağını (B) çıkarın (Şekil 2).
- Testere civatalarından (C) plastik pulu çıkarıp atın (Şekil 3).
- Zincir gergisi kilit mandalını sonuna kadar getirmek için (D, Şek.3) vida zincir (L) gergisini tamamen sökme.
- Testereyi (F, Şekil 3) civatalara takın (N).
- Zinciri (H) (Şekil 4) zincir dişli çarkının (E) hızlandırma halkasına ve sonra da testerenin yivlerine (M) geçirin. Zincirin doğru yönde dönüp dönmediğini kontrol edin (Şekil 6).
- Kartar zincir muhafazasını desteklemek için, yerine uygun olarak yerleştirip çubuğa karşı basılı tutun, kilit mandalı (D, Şek.3) çubuğun deliğine (G) girecek şekilde zincir gergisi vidasını tekrar sıkıştırın (L, Şek.5).
- Zincir kapağını takın. Somunları takın ama sıkıştırmayın.
- Zincir gerdirme vidasıyla (L) zincir gerginliğini ayarlayın (Şekil 5).
- Testerenin ucunu kaldırarak zincir kapağının somunlarını sıkın (Şekil 7). Zincir gergin olmalı ama elle rahatça çevrilebilmelidir (Şekil 8).
- Zincir birkaç milimetre kadar çekilebildiğinde zincir gerginliği doğru demektir (Şekil 8).

**⚠ DİKKAT: Zincir gerginliğini sık sık kontrol edin. Daima eldiven giyin.**



Česky

Русский

Polski

### MONTÁŽ LIŠTY A ŘETĚZU

### УСТАНОВКА ШИНЫ И ЦЕПИ

### MONTAŻ PROWADNICY I ŁAŃCUCHA

- Přitáhněte páku brzdy k přední rukojeti (obr. 1) a přesvědčte se, že brzda řetězu není v činnosti.
- Sejměte matice (A) a kryt řetězu (B, obr. 2).
- Ze šroubů lišty odstraňte plastové těsnění (C, obr. 3).
- Západku napínáku řetězu (D, obr. 3) posuňte až na doraz a šroub napínáku řetězu úplně vyšroubujte.
- Nasaďte lištu (F, obr. 3) na šrouby (N).
- Nasaďte řetěz (H, obr. 4) na řetězku (E) a do drážky lišty (M). Zkontrolujte, zda není řetěz nasazený obráceně (obr. 6).
- Nasaďte kryt řetězu zasunutím do jeho uložení a přitiskněte ho proti liště, přitom zašroubujte šroub napínáku řetězu (L, obr. 5), aby západka (D, obr. 3) zapadla do otvoru (G) v liště.
- Namontujte kryt řetězu a příslušné šrouby, příliš je neutahujte.
- Napněte řetěz pomocí šroubu napínáku řetězu (L, obr. 5).
- Dotáhněte upevňovací šrouby krytu řetězu, špičku lišty držte přitom nadzdvihnutou (obr. 7). Řetěz musí být seřízený tak, aby byl dobře napnutý a bylo možné s ním rukou volně pohybovat (obr. 8).
- Řetěz je správně napnutý, jestliže ho můžete vytáhnout o několik milimetrů z drážky nahoru (obr. 8).

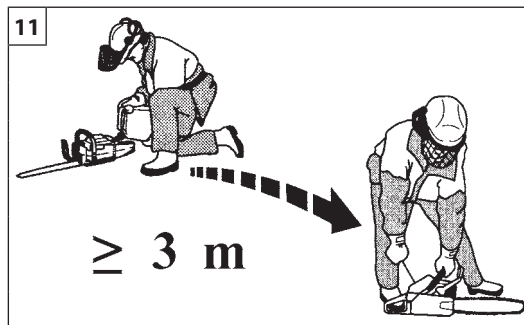
**⚠ UPOZORNĚNÍ - Při práci s pilou několikrát za den zkontrolujte napnutí řetězu. Vždy používejte ochranné rukavice.**

- Притянуть щиток безопасности (рис. 1) к передней ручке, чтобы проверить, не включен ли тормоз цепи.
- Снять гайки (A) и крышку цепи (B, рис.2).
- Удалить пластиковую распорку с посадочных шпилек шины (C, рис.3).
- Задвинуть собачку натяжителя цепи (D, Рис.3) до упора, полностью вывинтив винт натяжителя.
- Надеть шину (F, Рис.3) на посадочные шпильки (N).
- Наденьте цепь (H) на звездочку (E) и на направляющую шины (M, рис.4). Обратите внимание на направление вращения цепи (рис.6).
- Приложите защитный щиток цепи, вставив его в соответствующее гнездо, и, держа его прижатым к шине, закрутите винт натяжителя (L, Рис.5), так, чтобы собачка (D, Рис. 3) вошла в отверстие (G) шины.
- Установите защитный щиток цепи и соответствующие гайки, не затягивая их.
- Натяните цепь при помощи натяжителя цепи (L, рис.5).
- Приподняв шину за конец, хорошо затяните гайки (рис.7). Цепь должна быть натянута, но свободно проворачиваться рукой (рис.8).
- Цепь натянута правильно, если, потянув вверх, ее можно приподнять на несколько миллиметров (рис.8).

**⚠ ВНИМАНИЕ: Когда Вы ежедневно пользуетесь цепной пилой, часто проверяйте натяжение цепи. При этом всегда надевайте защитные перчатки.**

- Pociągnąć osłonę (Rys.1) w kierunku uchwytu przedniego, aby sprawdzić, czy hamulec łańcucha nie jest załączony..
- Zdjąć nakrętkę (A) i zdemontować osłonę łańcucha (B, Rys.2).
- Zdjąć plastikową podkładkę ustalającą ze śrub (C, Rys. 3).
- Maksymalnie przesunąć trzpień napinający łańcuch (D, Rys.3) aż do końca, okręcając całkowicie śrubę napinacza
- Włożyć prowadnicę (F, Rys. 3) na szpilki mocujące (N).
- Zamontować łańcuch (H, Rys. 4) na bębnie sprzęgła (E) i w rowku prowadnicy (M). Zwrócić uwagę na kierunek obrotów łańcucha (Rys.6).
- Włożyć osłonę łańcucha do odpowiedniego gniazda i, trzymając ją wciśniętą do prowadnicy, przykręcić śrubę napinacza (L, Rys.5), tak aby trzpień (D, Rys. 3) wszedł do otworu (G) prowadnicy.
- Zamontować osłonę łańcucha i jej nakrętki bez dokręcania.
- Napiąć łańcuch za pomocą śruby napinającej łańcuch (L, Rys.5).
- Dokręcić ostatecznie nakrętki mocujące osłonę łańcucha, trzymając podniesioną końcówkę prowadnicy (Rys. 7). Łańcuch powinien zostać tak wyregulowany, aby był dobrze napięty i aby można go było łatwo przesunąć ręką (Rys.8).
- Napięcie łańcucha jest prawidłowo wyregulowane, jeśli można podnieść łańcuch o kilka milimetrów pociągając go do góry (Rys.8).

**⚠ UWAGA - Sprawdzać kilkakrotnie napięcie łańcucha podczas codziennego używania pilarki. Zakładać zawsze rękawice ochronne.**



Português

Ελληνικά

Türkçe

## PARA DAR PARTIDA

## ΕΚΚΙΝΗΣΗ

## ÇALIŞTIRMAYA GEÇİŞ

### COMBUSTÍVEL

**⚠ ATENÇÃO:** a gasolina é um combustível extremamente inflamável. Usar de extrema cautela quando se manuseia a gasolina ou uma mistura de combustíveis. Não fume nem aproxime fogo ou chamas do combustível ou da motosserra (Fig.9).

- Para reduzir o risco de incêndios e de queimaduras, manusear o combustível com cuidado. É altamente inflamável.
- Agitar e colocar o combustível num recipiente aprovado para esse fim (Fig. 10).
- Misturar os combustíveis ao ar livre onde não existam faíscas ou chamas.
- Posicionar no solo, parar o motor e deixar arrefecer antes de efectuar o reabastecimento.
- Desapertar lentamente o bujão do combustível para aliviar a pressão e para evitar a fuga de combustível.
- Apertar convenientemente o bujão do combustível após o reabastecimento. As vibrações podem causar folgas no bujão e a fuga de combustível.
- Limpe o combustível que tenha vertido da unidade. Deslocar a máquina para 3 metros de distância do local de reabastecimento antes de ligar o motor (Fig. 11).
- Nunca tentar, em nenhuma circunstância, queimar o combustível vertido.
- Não fume durante o manuseamento do combustível ou durante o funcionamento da motosserra.
- Armazenar o combustível num local limpo, seco e bem ventilado
- Não armazenar o combustível em locais com folhas secas, palha, papel, etc.
- Conservar a unidade e o combustível em locais nos quais os vapores do combustível não fiquem em contacto com faíscas ou chamas vivas, caldeiras de água para aquecimento, motores eléctricos ou interruptores, fornos, etc.
- Não retire o bujão do depósito enquanto o motor estiver a funcionar.
- Não utilizar combustível para operações de limpeza.
- Prestar atenção para não entornar combustível no vestuário.

### ΚΑΥΣΙΜΟ

**⚠ ΠΡΟΣΟΧΗ:** η βενζίνη είναι ιδιαίτερα εύφλεκτο καύσιμο. Απαιτείται εξαιρετική προσοχή κατά το χειρισμό της βενζίνης ή μειγμάτων καυσίμου. Μην καπνίζετε και μη χρησιμοποιείτε φωτιά ή φλόγα κοντά στο καύσιμο ή στο αλυσοπρίονο (εικ. 9).

- Για να μειωθεί ο κίνδυνος πυρκαγιάς και πρόκλησης εγκαυμάτων, πρέπει να χειρίζεστε το καύσιμο με προσοχή. Είναι εξαιρετικά εύφλεκτο.
- Ανακινήστε και τοποθετήστε το καύσιμο σε ένα δοχείο εγκεκριμένο για το καύσιμο (εικ. 10).
- Αναμείξτε το καύσιμο σε εξωτερικό χώρο χωρίς σπινθήρες ή φλόγες.
- Τοποθετήστε το μηχάνημα στο έδαφος, σβήστε τον κινητήρα και περιμένετε να κρυώσει πριν προχωρήσετε στον ανεφοδιασμό.
- Ξεβιδώστε αργά την τάπα καυσίμου, ώστε να εκτονωθεί η πίεση και να αποφευχθεί η διαρροή καυσίμου.
- Σφίξτε καλά την τάπα καυσίμου μετά τον ανεφοδιασμό. Η τάπα μπορεί να χαλαρώσει λόγω των δονήσεων, με αποτέλεσμα να χυθεί καύσιμο.
- Σκουπίστε το καύσιμο που έχει χυθεί από το μηχάνημα. Απομακρύνετε το μηχάνημα σε απόσταση 3 μέτρων από το χώρο ανεφοδιασμού πριν βάλετε μπροστά τον κινητήρα (εικ. 11).
- Μην επιχειρήσετε ποτέ να προκαλέσετε την ανάφλεξη καυσίμου που έχει χυθεί σε οποιαδήποτε περίπτωση.
- Μην καπνίζετε κατά το χειρισμό του καυσίμου ή κατά τη διάρκεια της λειτουργίας του αλυσοπρίονου.
- Αποθηκεύετε το καύσιμο σε δροσερό, στεγνό και καλά αεριζόμενο χώρο.
- Μην αποθηκεύετε το καύσιμο σε χώρο με ξερά φύλλα, άχυρα, χαρτιά, κλπ.
- Αποθηκεύετε το μηχάνημα και το καύσιμο σε χώρο όπου οι αναθυμιάσεις του καυσίμου δεν έρχονται σε επαφή με σπινθήρες ή γυμνές φλόγες, λέβητες νερού για θέρμανση, ηλεκτρικούς κινητήρες ή διακόπτες, φούρνους, κλπ.
- Μην αφαιρείτε την τάπα του ρεζερβουάρ όταν ο κινητήρας λειτουργεί.
- Μη χρησιμοποιείτε καύσιμο για εργασίες καθαρισμού.
- Λάβετε τις απαιτούμενες προφυλάξεις, ώστε να μη χυθεί καύσιμο στα ρούχα σας.

### YAKIT

**⚠ DİKKAT:** Benzin oldukça yanıcı bir yakıttır. Benzini veya bir yanıcı madde karışımını kullanırken yoğun dikkat gösteriniz. Yakıtın veya motorlu testerenin yakınında sigara içmeyiniz veya ateş ya da alevle yaklaşmayınız (Şekil 9).

- Yangın ve yanma riskini azaltmak için, yakıtı dikkatli şekilde kullanınız. Yüksek derecede yanıcıdır.
- Yanıcı maddeyi yakıt için onaylanmış bir kabın içerisine koyunuz ve çalkalayınız (Şekil 10).
- Yanıcı maddeyi kıvılcım veya alevlerden uzak, açık ortamlarda karıştırınız.
- Yere koyunuz, motoru durdurunuz ve yakıt doldurma işlemini gerçekleştirmeden önce soğumasını bekleyiniz.
- Basıncı gidermek ve yakıtın çıkmasını engellemek için yakıt kapağını yavaşça gevşetiniz.
- Yakıt doldurma işleminden sonra yakıt kapağını sıkıca kapatınız. Titreşimler kapağın gevşemesine ve yakıtın çıkmasına neden olabilir.
- Üniteden çıkan yanıcı maddeyi kurutunuz. Motoru çalıştırmadan önce makineyi yakıt doldurma yerinin 3 metre uzağına taşıyınız. (Fig.11).
- Hiçbir durumda, çıkan yanıcı maddeyi yakmaya çalışmayınız.
- Yakıtın karıştırılması veya motorlu testerenin çalıştırılması esnasında sigara içmeyiniz.
- Yakıtı serin, kuru ve iyi havalandırılmalı bir yerde muhafaza ediniz.
- Yanıcı maddeyi kuru yaprak, saman, kağıt, vs. bulunan yerlerde muhafaza etmeyiniz.
- Yakıtı ve üniteyi yakıt buharlarının açık alev veya kıvılcımlar, ısıtma amaçlı su kazanları, elektrikli motorlar veya siviçler, fırınlar vs. ile temas etmeyecekleri yerlerde saklayınız.
- Motor çalışmaktayken deponun kapağını çıkarmayınız.
- Yanıcı maddeyi temizlik işlemleri için kullanmayınız.
- Yakıtı giysilerinizin üzerine dökmemeye dikkat ediniz.

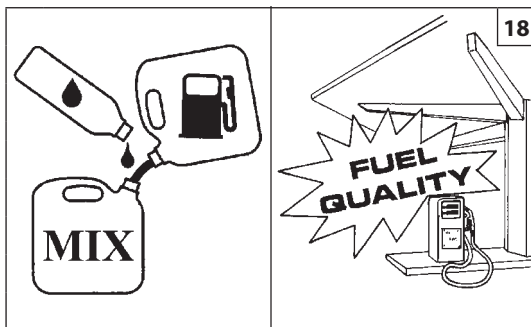


--	--	--	--

Česky	Русский	Polski
SPOUŠTĚNÍ	ВКЛЮЧЕНИЕ	URUCHAMIANIE
<p><b>PALIVO</b></p> <p><b>⚠ POZOR: benzín je velice hořlavé palivo. Manipulaci s benzínem nebo se směsí paliva věnujte maximální pozornost. Zákaz kouření a manipulace s otevřeným ohněm v blízkosti paliva nebo motorové pily (obr.9).</b></p> <ul style="list-style-type: none"> <li>• Pro snížení rizika požáru nebo popálenin zacházejte s palivem opatrně. Je vysoce hořlavé.</li> <li>• Palivo míchejte a skladujte pouze v nádobě schválené pro daný typ paliva (obr. 10).</li> <li>• Palivo míchejte venku, kde nehrozí výskyt jisker nebo ohně.</li> <li>• Před doléváním paliva stroj položte na zem, vypněte motor a počkejte až vychladne.</li> <li>• Pomalu povolte palivovou zátku, aby mohl uniknout přetlak a aby se vyloučilo vyliťí paliva.</li> <li>• Po dolití palivovou zátku řádně dotáhněte. Vibrace mohou způsobit povolení zátky a únik paliva.</li> <li>• Případně rozlité palivo pečlivě utřete. Před spuštěním motoru odejděte alespoň 3 metry od místa, kde jste dolévali palivo (obr. 11).</li> <li>• Nikdy se nesnažte spálit palivo rozlité za jakýchkoli okolností.</li> <li>• Během manipulace s palivem a během činnosti motorové pily nekuřte.</li> <li>• Palivo skladujte na chladném, suchém a dobře větraném místě.</li> <li>• Palivo neskladujte v místech se suchým listím, slámou, papírem atd.</li> <li>• Motorovou jednotku a palivo skladujte v místech, kde výpary paliva nepřijdou do styku s jiskrami, otevřeným plamenem, ohříváči vody, kotly topení, elektrickými motory, spínači, sporáky, troubami atd.</li> <li>• Nikdy neodstraňujte palivovou zátku, když je motor v chodu.</li> <li>• Palivo nepoužívejte na čištění.</li> <li>• Dávejte pozor, aby se palivo nedostalo na součásti oblečení.</li> </ul>	<p><b>ТОПЛИВО</b></p> <p><b>⚠ ВНИМАНИЕ! Бензин является чрезвычайно огнеопасным видом топлива. При обращении с бензином или топливной смесью будьте максимально осторожны. Не курить и не подносить огонь к топливу или бензопиле (Рис. 9).</b></p> <ul style="list-style-type: none"> <li>• Для снижения опасности возгорания и получения ожогов будьте осторожны при обращении с топливом. Оно является чрезвычайно огнеопасным.</li> <li>• Размешивайте и храните топливо в специальной канистре (Рис.10).</li> <li>• Смешивайте топливо на открытом воздухе – на участке, на котором отсутствуют искры или пламя.</li> <li>• Перед заправкой опустите машину на землю и заглушите двигатель.</li> <li>• Медленно открутите крышку заливочной горловины для снятия давления и во избежание утечек топлива.</li> <li>• После заправки плотно закрутите крышку. Вибрации могут привести к ослаблению крышки и к утечке топлива.</li> <li>• Вытрите пролившееся топливо. Перед тем как приступить к запуску двигателя, отнесите машину на расстояние не менее 3 м от места заправки (Рис.11).</li> <li>• Ни при каких обстоятельствах не пытайтесь поджигать пролившееся топливо.</li> <li>• Не курить во время работы с топливом или бензопилой.</li> <li>• Храните топливо в сухом, прохладном и хорошо вентилируемом месте.</li> <li>• Не храните топливо рядом с сухими листьями, соломой, бумагой и т.д.</li> <li>• Держите машину и топливо в таких местах, в которых исключена возможность контакта топливных паров с искрами или открытым пламенем, бойлерами, электромоторами, выключателями, печами и т.д.</li> <li>• Не снимайте крышку заправочной горловины при работающем двигателе.</li> <li>• Не используйте топливо для чистки.</li> <li>• Будьте осторожны и не допускайте попадания топлива на свою одежду.</li> </ul>	<p><b>PALIWO</b></p> <p><b>⚠ UWAGA: benzyna jest paliwem skrajnie łatwopalnym. Korzystając z benzyny lub mieszanki paliw, należy się z nimi obchodzić z jak największą ostrożnością. Nie palić ani nie używać ognia lub płomieni w pobliżu paliwa lub pilarki łańcuchowej (Rys.9).</b></p> <ul style="list-style-type: none"> <li>• Celem zmniejszenia ryzyka pożaru i oparzeń, należy obchodzić się z paliwem bardzo ostrożnie. Jest wysoce łatwopalne.</li> <li>• Potrząsnąć i umieścić paliwo w pojemniku odpowiednim do przechowywania paliwa (Rys. 10).</li> <li>• Mieszać paliwo na otwartym powietrzu, w miejscu wolnym od obecności iskier i płomieni.</li> <li>• Złożyć na ziemi, zatrzymać silnik i odczekać aż ostygnie przed rozpoczęciem uzupełniania paliwa.</li> <li>• Powoli odkręcać korek wlewu paliwa, aby zwolnić ciśnienie i uniknąć wylania się paliwa.</li> <li>• Dobrze dokręcić korek wlewu paliwa po jego uzupełnieniu. Drgania mogą spowodować poluzowanie się korka i wyciek paliwa.</li> <li>• Wyrzucić paliwo, które wyciekło ze zbiornika. Odsunąć maszynę na odległość 3 metrów od miejsca uzupełnienia paliwa przed uruchomieniem silnika (Rys. 11).</li> <li>• Pod żadnym pozorem nie próbować nigdy spalić wyciekniętego paliwa.</li> <li>• Nie palić podczas obchodzenia się z paliwem lub podczas pracy z pilarką łańcuchową.</li> <li>• Przechowywać benzynę w suchym, chłodnym i dobrze wentylowanym miejscu.</li> <li>• Nie przechowywać benzyny w miejscach, w których znajdują się suche liście, słoma, papier, itp.</li> <li>• Przechowywać urządzenie oraz paliwo w miejscach, w których opary paliwa nie mają możliwości wejścia w kontakt z iskrami lub otwartym ogniem, warników wody grzewczej, silników elektrycznych lub wyłączników elektrycznych, pieców, itp.</li> <li>• Nie zdejmować korka ze zbiornika, gdy silnik jest włączony.</li> <li>• Nie używać paliwa do prac czyszczenia,</li> <li>• Uważać na to, by nie poplaścić paliwem własnej odzieży.</li> </ul>



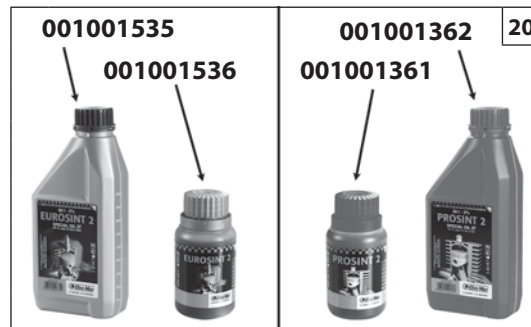
17



18

GASOLINA - BENZIN BENZIN - BENZIN БЕНЗИН - BENZYN	OLEO - ΜΑΛΙ - YAĞ OLEJ - МАСЛО - OLEJU			
	2% - 50:1		4% - 25:1	
ℓ	ℓ	(cm³)	ℓ	(cm³)
1	0,02	(20)	0,04	(40)
5	0,10	(100)	0,20	(200)
10	0,20	(200)	0,40	(400)
15	0,30	(300)	0,60	(600)
20	0,40	(400)	0,80	(800)
25	0,50	(500)	1,00	(1000)

19



20

Português	Ελληνικά	Türkçe
<b>PARA DAR PARTIDA</b>	<b>ΕΚΚΙΝΗΣΗ</b>	<b>ÇALIŞTIRMAYA GEÇİŞ</b>
<p><b>COMBUSTÍVEL</b> Este produto é accionado por um motor a 2 tempos e requer a pré-mistura de gasolina e de óleo para motores a 2 tempos. Pré-misturar a gasolina sem chumbo e o óleo para motores a dois tempos num recipiente limpo aprovado para a gasolina (Fig. 17).</p> <p><b>COMBUSTÍVEL ACONSELHADO:</b> ESTE MOTOR ESTÁ CERTIFICADO PARA FUNCIONAR COM GASOLINA SEM CHUMBO DE 89 OCTANAS ([R + M] / 2) PARA UTILIZAÇÃO AUTOMOBILÍSTICA OU COM UM NÚMERO MAIOR DE OCTANAS (Fig. 18).</p> <p>Misturar o óleo para motores de dois tempos com a gasolina, de acordo com as instruções na embalagem.</p> <p>Recomendamos a utilização de óleo para motores de 2 tempos Óleo-Mac a <b>2% (1:50)</b> formulado especificamente para todos os motores a dois tempos arrefecidos a ar Óleo-Mac.</p> <p>As proporções correctas de óleo/combustível indicadas no catálogo (Fig. 19) são adequadas quando se utiliza óleo para motores Óleo-Mac <b>PROSINT 2 e EUROSINT 2</b> (Fig. 20) ou um óleo de motor equivalente de alta qualidade (<b>especificações JASO FD ou ISO L-EGD</b>). Quando as especificações do óleo NÃO são equivalentes ou não são conhecidas, usar uma relação de mistura óleo/combustível de <b>4% (1:25)</b>.</p> <p><b>⚠ ATENÇÃO: NÃO UTILIZAR ÓLEO PARA VEÍCULOS AUTOMÓVEIS OU ÓLEO PARA MOTORES FORA DE BORDA a 2 TEMPOS.</b></p> <p><b>⚠ ATENÇÃO: nunca utilizar um combustível com uma percentagem de álcool superior a 10%; são aceitáveis gasóleos com uma percentagem de álcool até 10% ou combustível E10.</b></p> <p><b>⚠ CUIDADO:</b></p> <ul style="list-style-type: none"> <li>- Adquirir apenas a quantidade de combustível necessário com base nos seus consumos; não adquirir mais do que será utilizado num ou dois meses;</li> <li>- Conservar a gasolina num recipiente fechado hermeticamente, em local seco e fresco.</li> </ul> <p><b>NOTA:</b> o óleo para motores de dois tempos contém estabilizador para combustível e permanece fresco durante 30 dias. NÃO misturar quantidades maiores do que as utilizáveis num período de 30 dias. Aconselha-se óleo para motores de 2 tempos contendo estabilizador para combustível (<b>Emak ADDITIX 2000 - cód. art. 001000972 - Fig. 21</b>).</p> <p><b>REABASTECIMENTO (Fig.23)</b> Agitar o recipiente da mistura antes de proceder ao reabastecimento (Fig. 22).</p>	<p><b>ΚΑΥΣΙΜΟ</b> Το προϊόν αυτό διαθέτει δίχρονο κινητήρα και χρησιμοποιεί μείγμα βενζίνης και λαδιού για δίχρονους κινητήρες. Αναμείξτε αμόλυβδη βενζίνη και λάδι για δίχρονους κινητήρες σε ένα καθαρό δοχείο, κατάλληλο για χρήση με βενζίνη (εικ. 17).</p> <p><b>ΣΥΝΙΣΤΩΜΕΝΟ ΚΑΥΣΙΜΟ:</b> Ο ΚΙΝΗΤΗΡΑΣ ΑΥΤΟΣ ΕΧΕΙ ΠΙΣΤΟΠΟΙΗΘΕΙ ΓΙΑ ΛΕΙΤΟΥΡΓΙΑ ΜΕ ΑΜΟΛΥΒΔΗ ΒΕΝΖΙΝΗ ΑΥΤΟΚΙΝΗΤΩΝ 89 ΟΚΤΑΝΙΩΝ ([R + M] / 2) ΚΑΙ ΑΝΩ (εικ. 18).</p> <p>Αναμείξτε το λάδι για δίχρονους κινητήρες με τη βενζίνη ακολουθώντας τις οδηγίες που αναγράφονται στη συσκευασία.</p> <p>Συνιστάται η χρήση του λαδιού για δίχρονους κινητήρες <b>Óleo-Mac 2% (1:50)</b>, που παρασκευάζεται αποκλειστικά για όλους τους δίχρονους αερόψυκτους κινητήρες <b>Óleo-Mac</b>.</p> <p>Η σωστή αναλογία λαδιού/καυσίμου που αναφέρεται στον πίνακα (εικ. 19) αφορά τη χρήση λαδιού για κινητήρες <b>Óleo-Mac PROSINT 2 και EUROSINT 2</b> (εικ. 20) ή λαδιού για κινητήρες αντίστοιχης υψηλής ποιότητας (<b>προδιαγραφές JASO FD ή ISO L-EGD</b>). Εάν οι προδιαγραφές του λαδιού <b>ΔΕΝ</b> είναι αντίστοιχες με τις συνιστώμενες ή εάν δεν είναι γνωστές, η αναλογία λαδιού/καυσίμου πρέπει να είναι <b>4% (1:25)</b>.</p> <p><b>⚠ ΠΡΟΣΟΧΗ: ΜΗ ΧΡΗΣΙΜΟΠΟΙΕΙΤΕ ΛΑΔΙ ΓΙΑ ΟΧΗΜΑΤΑ Ή ΛΑΔΙ ΓΙΑ ΔΙΧΡΟΝΟΥΣ ΕΞΩΛΕΜΒΙΟΥΣ ΚΙΝΗΤΗΡΕΣ.</b></p> <p><b>⚠ ΠΡΟΣΟΧΗ: Μη χρησιμοποιείτε ποτέ καύσιμο με ποσοστό αλκοόλης άνω του 10%. Μπορεί να χρησιμοποιηθεί βενζόλη με ποσοστό αλκοόλης έως 10% ή καύσιμο E10.</b></p> <p><b>⚠ ΠΡΟΣΟΧΗ:</b></p> <ul style="list-style-type: none"> <li>- Αγοράζετε μόνο τις ποσότητες καυσίμου που απαιτούνται ανάλογα με την κατανάλωση. Μην αγοράζετε μεγαλύτερες ποσότητες από εκείνες που θα χρησιμοποιήσετε σε ένα ή δύο μήνες.</li> <li>- Αποθηκεύετε τη βενζίνη σε ερμητικά κλειστό δοχείο και σε στεγνό και δροσερό χώρο.</li> </ul> <p><b>ΣΗΜΕΙΩΣΗ:</b> Το λάδι για δίχρονους κινητήρες περιλαμβάνει σταθεροποιητή καυσίμου και παραμένει φρέσκο για 30 ημέρες. ΜΗΝ αναμειγνύετε μεγαλύτερες ποσότητες από εκείνες που μπορούν να χρησιμοποιηθούν σε διάστημα 30 ημερών. Συνιστάται η χρήση λαδιού για δίχρονους κινητήρες που περιέχει σταθεροποιητή καυσίμου (<b>Emak ADDITIX 2000 - κωδ. προϊόντος 001000972 - εικ. 21</b>).</p> <p><b>ΑΝΕΦΟΔΙΑΣΜΟΣ (εικ. 23)</b> Ανακινήστε το δοχείο μείγματος πριν από τον ανεφοδιασμό (εικ. 22).</p>	<p><b>YAKIT</b> Bu ürün 2 devirli bir motor ile çalıştırılır ve 2 devirli motorlar için benzin ve yağ önkarışımı gerektirir. Benzin ve iki devirli motorlar için olan kurşunsuz yağ benzin için uygun olan temiz bir kaptaki karıştırınız (Şekil 17).</p> <p><b>ÖNERİLEN YAKIT:</b> BU MOTOR OTOMOBİLDE KULLANIM İÇİN 89 OKTANLIK ([R + M] / 2) YA DA YÜKSEK OKTAN NUMARALI KURŞUNSUZ BENZİN İLE ÇALIŞTIRILMAK İÇİN ONAYLIDIR (Şekil 18).</p> <p>2 devirli motorlar için olan yağ ve benzini ambalajın üzerindeki talimatlarla uygun şekilde karıştırınız.</p> <p>Óleo-mac havada soğutulan tüm 2 devirli motorlar için özel olarak formüle edilmiş olan <b>%2'lik (1:50)</b> Óleo-Mac yağınızı kullanmanızı önermekteyiz.</p> <p>Tabloda verilen yağ/yakıt karışımının doğru oranları (Şekil 19) eğer Óleo-Mac <b>PROSINT 2 ve EUROSINT 2</b> (Şekil 20) veya yüksek kaliteli eşdeğerde bir motor yağı (<b>JASO FD özellikleri veya ISO L-EGD</b>) kullanılıyorsa ise uygundur. Yağ özellikleri eşdeğer <b>DEĞİL</b> ise veya bilinmiyorsa, yağ/yakıt karışımı için <b>%4 (1:25)</b> oranını kullanınız.</p> <p><b>⚠ UYARI: MOTORLU ARAÇLAR VEYA 2 DEVİRLİ TAKMA MOTORLAR İÇİN OLAN YAĞLARI KULLANMAYINIZ.</b></p> <p><b>⚠ UYARI: Kesinlikle alkol yüzdesi %10 üzerinde olan bir yakıt kullanmayınız; Alkol yüzdesi %10'a kadar olan gasohol veya E10 yakıt kabul edilebilir.</b></p> <p><b>⚠ UYARI:</b></p> <ul style="list-style-type: none"> <li>- Tüketime bağlı olarak sadece gereken miktarda yakıt alınız; bir veya iki aylık bir dönemde kullanırsanız gereğinden fazla almayınız;</li> <li>- Benzini hava geçirmez şekilde kapatılmış bir kaptaki, serin ve kuru bir yerde muhafaza ediniz.</li> </ul> <p><b>NOT:</b> İki devirli motorlar için olan yağ yakıt stabilizatörü içerir ve 30 gün süreyle taze kalır. 30 günlük bir dönemde kullanılabilenden daha fazla miktarlarda KARIŞTIRMAYINIZ. Yakıt stabilizatörü içeren, 2 devirli motorlar için olan motor yağının kullanılması önerilmektedir (<b>Emak ADDITIX 2000 - ürün kodu 001000972 - Şekil 21</b>).</p> <p><b>YAKIT DOLDURMA (Şekil 23)</b> Karışımı yakıt doldurmadan önce iyice karıştırınız (Şekil 22).</p>

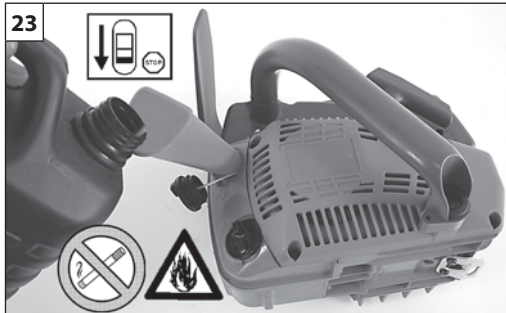
21



22



23



Česky

## SPOUŠTĚNÍ

## PALIVO

Tento přístroj má pohon z dvoutaktního motoru a vyžaduje tedy směs benzínu a oleje pro dvoutaktní motory. Směs bezolovnatého benzínu a oleje pro dvoutaktní motory si připravte předem v čisté nádobě schválené pro benzín (obr. 17).

**DOPORUČENÉ PALIVO:** TENTO MOTOR JE SCHVÁLEN PRO ČINNOST S BEZOLOVNATÝM AUTOMOBILOVÝM BENZÍNEM S OKTANOVÝM ČÍSLEM 89 ([R + M] / 2) NEBO VYŠŠÍM (OBR. 18).

Olej pro dvoutaktní motory smíchejte s benzínem podle pokynů na obalu. Doporučujeme používat olej pro dvoutaktní motory Oleo-Mac v množství **2 % (1:50)**, který byl vyvinut speciálně pro dvoutaktní motory Oleo-Mac chlazené vzduchem.

Správný míchací poměr olej/palivo, uvedený v prospektu (obr. 19), je vhodný jak pro používání motorového oleje Oleo-Mac **PROSINT 2** a **EUROSINT 2** (obr. 20), tak pro ekvivalentní motorové oleje vysoké jakosti (**specifikace JASO FD nebo ISO L-EGD**). Když specifikace oleje **NEJSOU** ekvivalentní nebo nejsou známy, použijte míchací poměr olej/palivo **4% (1:25)**.

**! UPOZORNĚNÍ: NEPOUŽÍVEJTE OLEJ PRO AUTA ANI OLEJ PRO DVOUTAKTNÍ MOTORY PRO ČLUNY.**

**! UPOZORNĚNÍ: nikdy nepoužívejte paliva s procentem alkoholu vyšším než 10%; přípustné jsou gasoholy s procentem alkoholu do 10 % nebo palivo E10.**

**! UPOZORNĚNÍ:**

- Kupujte pouze potřebné množství paliva podle vlastní spotřeby; nekupujte více, než se spotřebuje za jeden nebo dva měsíce;
- Benzín uchovávejte v hermeticky uzavřené nádobě, na chladném a suchém místě.

**POZNÁMKA:** olej pro dvoutaktní motory obsahuje stabilizátor paliva a zůstává stabilní po dobu 30 dnů. NEPŘIPRAVUJTE více směsi benzínu, než se spotřebuje během 30 dnů. Doporučujeme olej pro dvoutaktní motory obsahující stabilizátor paliva (**Emak ADDITIX 2000 - obj. č. 001000972 - obr. 21**).

**DOLÉVÁNÍ PALIVA (obr. 23)**

Kanystrem se směsí před dolitím zatřepejte (obr. 22).

Русский

## ВКЛЮЧЕНИЕ

## ТОПЛИВО

Данная машина приводится в действие 2-тактным двигателем и подлежит заправке предварительно приготовленной бензино-масляной смесью для 2-тактных двигателей. Предварительно смешайте неэтилированный бензин с маслом для двухтактных двигателей в чистой емкости, пригодной для хранения бензина (Рис. 17).

**РЕКОМЕНДУЕМОЕ ТОПЛИВО:** ДАННЫЙ ДВИГАТЕЛЬ СЕРТИФИЦИРОВАН ДЛЯ РАБОТЫ С НЕЭТИЛИРОВАННЫМ БЕНЗИНОМ ДЛЯ АВТОТРАНСПОРТНЫХ СРЕДСТВ С ОКТАНОВЫМ ЧИСЛОМ 89 ([R + M] / 2) ИЛИ БОЛЬШИМ (Рис.18).

Смешивайте бензин с маслом для двухтактных двигателей в соответствии с указаниями, приведенными на таре.

Мы рекомендуем использовать масло для 2-тактных двигателей Oleo-Mac в концентрации **2% (1:50)**, специально разработанное для всех двухтактных двигателей с воздушным охлаждением Oleo-Mac.

Соотношения масла/бензина, приведенные в следующей таблице (Рис.19), являются верными при использовании масла Oleo-Mac **PROSINT 2** или **EUROSINT 2** (Рис.20) или эквивалентного ему высококачественного масла (**удовлетворяющего стандарту JASO FD или ISO L-EGD**). Когда характеристики масла **НЕ** являются эквивалентными указанным или неизвестны, смешивайте масло/бензин в соотношении **4% (1:25)**.

**! ВНИМАНИЕ! НЕ ИСПОЛЬЗУЙТЕ МАСЛО ДЛЯ АВТОМОБИЛЕЙ ИЛИ МАСЛО ДЛЯ ЗАБОРТНЫХ ДВУХТАКТНЫХ ДВИГАТЕЛЕЙ**

**! ВНИМАНИЕ! Никогда не используйте топливо, содержащее свыше 10% спирта; допускается использование дизельного топлива с содержанием спирта до 10% или топлива E10.**

**! ВНИМАНИЕ!**

- Приобретайте топливо исключительно в количествах, соответствующих вашему объему потребления; не приобретайте больше топлива, чем вы расходуете в течение одного-двух месяцев;
- Храните бензин в герметичной емкости в сухом и прохладном месте.

**Примечания:** масло для двухтактных двигателей содержит стабилизатор топлива и остается свежим в течение 30 дней. Не готовьте смесь в количествах, превышающих объем, который может быть использован в течение 30 дней. Рекомендуется использовать масло для 2-тактных двигателей, содержащее стабилизатор топлива (**Emak ADDITIX 2000 - код арт. 001000972 - Рис.21**).

**ЗАПРАВКА ТОПЛИВНОЙ СМЕСЬЮ (Рис.23)**

Перед заправкой взболтайте канистру со смесью (Рис.22).

Polski

## URUCHAMIANIE

## PALIWO

Niniejsze urządzenie jest napędzane silnikiem dwusuwowym i wymaga wstępnego sporządzenia mieszanki benzyny z olejem do silników dwusuwowych. Zmieszać benzynę bezołowiową i olej do silników dwusuwowych w czystym pojemniku, odpowiednim do przechowywania benzyny (Rys. 17).

**ZALECANE PALIWO:** TEN SILNIK JEST PRZYSTOSOWANY DO PRACY NA BENZYNIE BEZOŁOWIOWEJ, PRZEZNACZONEJ DO UŻYTKU W POJAZDACH SAMOCHODOWYCH, O LICZBIE OKTANOWEJ 89 ([R + M] / 2) LUB WYŻSZEJ (Rys. 18).

Zmieszać olej do silników dwusuwowych z benzyną zgodnie z instrukcjami podanymi na opakowaniu.

Zalecamy korzystanie z oleju do silników dwusuwowych Oleo-Mac **2% (1:50)** opracowanego specjalnie dla silników dwusuwowych chłodzonych powietrzem Oleo-Mac.

Prawidłowe proporcje oleju/benzyny podane w prospekcie (Rys. 19) są odpowiednie, jeśli korzysta się z oleju do silników Oleo-Mac **PROSINT 2** i **EUROSINT 2** (Rys. 20) lub równorzędnego oleju silnikowego wysokiej jakości (**zgodnego z normą JASO FD lub ISO L-EGD**). Jeżeli specyfikacja oleju **NIE** jest równorzędna lub jest nieznaną, należy zmieszać olej z benzyną w proporcji **4% (1:25)**.

**! OSTROŻNIE: NIE KORZYSTAĆ Z OLEJU DO POJAZDÓW SAMOCHODOWYCH LUB OLEJÓW DO DWUSUWOWYCH SILNIKÓW ZABURTOWYCH.**

**! OSTROŻNIE: nie stosować nigdy benzyny zawierającej więcej niż 10% alkoholu; dozwolone jest stosowanie gazoholu o zawartości alkoholu nieprzekraczającej 10% lub paliwa E10.**

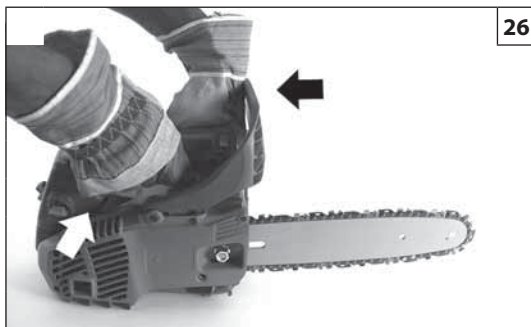
**! OSTROŻNIE:**

- Dostosować ilość kupowanej benzyny do jej rzeczywistego zużycia; nie kupować więcej paliwa, niż jest się w stanie wykorzystać w ciągu jednego lub dwóch miesięcy;
- Przechowywać benzynę w hermetycznie zamkniętym pojemniku w suchym i chłodnym miejscu.

**UWAGA:** olej do silników dwusuwowych zawiera stabilizator do paliwa; jego okres przechowywania wynosi 30 dni. **NIE** należy przygotowywać większej ilości mieszanki, niż można zużyć w ciągu 30 dni. Zaleca się stosowanie oleju do silników dwusuwowych zawierającego stabilizator do paliwa (**Emak ADDITIX 2000 - kod art. 001000972 - Rys. 21**).

**UZUPEŁNIANIE PALIWA (Rys. 23)**

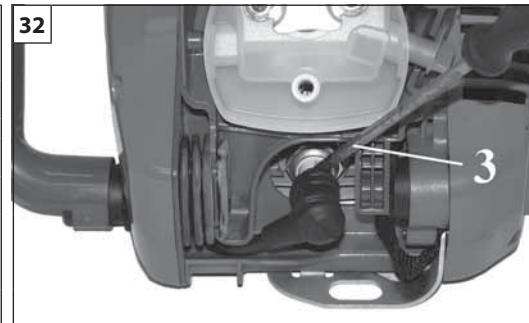
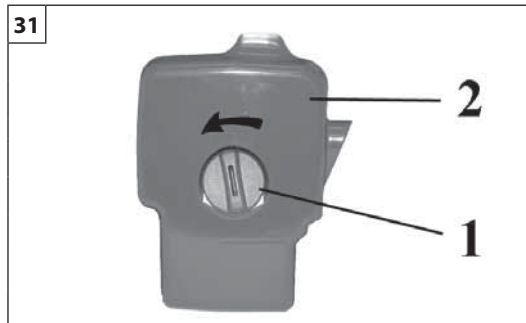
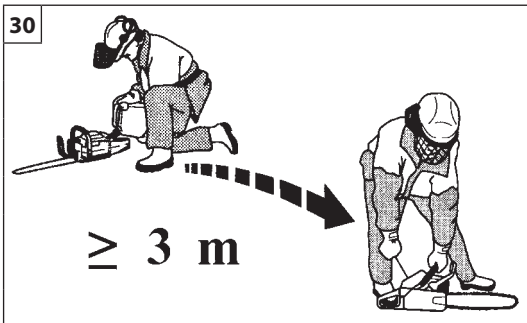
Potrząsnąć zbiornikiem z mieszanką przed rozpoczęciem uzupełniania paliwa (Rys. 22).



Português	Ελληνικά	Türkçe
<p align="center"><b>PARA DAR PARTIDA</b></p>	<p align="center"><b>ΕΚΚΙΝΗΣΗ</b></p>	<p align="center"><b>ÇALIŞTIRMAYA GEÇİŞ</b></p>
<p><b>ÓLEO LUBRIFICANTE PARA CORRENTE</b>            Uma correta lubrificação da corrente durante a fase de corte reduz ao mínimo o desgaste entre a corrente e a barra, assegurando-lhe uma maior duração. Utilize sempre óleo de boa qualidade (Fig. 25).</p> <p><b>⚠ ATENÇÃO - É proibido utilizar óleo reciclado. Utilize sempre lubrificante biodegradável (eco-lube Oleo-Mac p.n. 001000778A (5ℓ) - 001000890A (1ℓ)) específico para barras e correntes no máximo respeito da natureza e da duração dos componentes da serra com motor.</b></p> <p><b>⚠ Antes de arrancar o motor, assegure-se que a corrente não esteja em contato com corpos estranhos.</b></p> <p><b>⚠ Com o motor no mínimo a corrente não deve rodar. Caso contrário, contacte um Centro de Serviços Autorizado para realizar uma verificação e correção do problema.</b></p> <p><b>⚠ Com o motor em movimento, segure sempre com firmeza a pega dianteira com a mão esquerda e a trazeira com a mão direita (Fig. 26). Verifique que todas as partes do corpo fiquem distantes da corrente da panela de escape.</b></p> <p><b>⚠ A exposição às vibrações pode causar danos às pessoas que sofram de problemas de circulação sanguínea ou problemas nervosos. Contacte um médico se se verificarem sintomas físicos como entorpecimento, falta de sensibilidade, diminuição da força normal ou mudanças na cor da pele. Estes sintomas surgem habitualmente nos dedos, mãos ou pulsos.</b></p>	<p><b>ΛΑΤΙ ΛΙΠΑΝΣΗΣ ΤΗΣ ΑΛΥΣΙΤΑΣ</b>            Μια σωστή λιπανση της αλυσιδας κατα την διαρκεια κοπης, περιοριζει στο ελαχιστο την αλλοιωση μεταξυ αλυσιδας και λαμας, εγγυωντας μια μεγαλυτερη διαρκεια. Χρησιμοποιητε παντα λαδι καλης ποιοτητας (Εικ.25).</p> <p><b>⚠ ΠΡΟΣΟΧΗ - Απαγορευεται η χρηση χρησημοποιημενου λαδιου! Χρησιμοποιητ παντα βιοδιασπώνμο λιπαντικό (eco-lube Oleo-Mac p.n. 001000778A (5ℓ) - 001000890A (1ℓ)) ιδικό για ράβδους και αλυσίδς φιλικό προς το πριβάλλον και κατάλληλο για τη διάρκια ζωής του αλυσοπριονου.</b></p> <p><b>⚠ Πριν θεσετε σε κινηση το μοτερ σιγουρευειτε οτι η αλυσιδα δεν ειναι σε επαφη με ξενα αντικειμενα.</b></p> <p><b>⚠ Με το μοτερ στο ρελαντι, η αλυσιδα δεν θα πρεπει να γυρναι. Διαφορετικά, επικοινωνήστε με ένα Εξουσιοδοτημένο Κέντρο Εξυπηρέτησης να προβεί σε έλεγχο και να διορθώσει το πρόβλημα.</b></p> <p><b>⚠ Με το μοτερ εν κινηση, κρατατε παντα καλα την εμπροσθια λαβη με το αριστερο χερι και την οπισθια με το δεξι (Εικ. 26). Βεβαιωθειτε οτι κανενα μερος του σωματος δεν ακουμπα την αλυσιδα η την εξατμιση.</b></p> <p><b>⚠ Η έκθεση σε δονήσεις μπορεί να προκαλέσει τραυματισμούς σε άτομα που με προβλήματα στην κυκλοφορία του αίματος ή νευρολογικής φύσης. Απευθυνθείτε σε ένα γιατρό εάν εμφανιστούν σωματικά συμπτώματα, όπως λήθαργος, έλλειψη αίσθησης, αδυναμία ή μεταβολές στο χρώμα του δέρματος. Τα συμπτώματα αυτά παρουσιάζονται συνήθως στα δάκτυλα, στα χέρια ή στους καρπούς.</b></p>	<p><b>ZİNCİR YAĞI</b>            Doğru yağlanmış zincir kullanım sırasında zincirle testere arasındaki sürtünmeyi minimuma indirerek her ikisinin de ömrünü uzatır. Daima kaliteli yağ kullanın (Şekil 25).</p> <p><b>⚠ DİKKAT: Hiçbir zaman atık yağ kullanmayın. Doğanın korunması ve elektrikli testerenin parçalarının uzun süre dayanması açısından testere ve zincirler için her zaman doğada dağılabilen, özel (eco-lube Oleo-Mac p.n. 001000778A (5ℓ) - 001000890A (1ℓ)) kullanınız.</b></p> <p><b>⚠ Motoru çalıştırmaya başlamadan önce zincirde bir engel ya da pislik bulunmamasına dikkat edin.</b></p> <p><b>⚠ Motor rölantide çalışırken zincir dönmemelidir. Aksi takdirde bir kontrol yapmak ve sorunu çözmek bir yetkili Servis merkezine başvurun.</b></p> <p><b>⚠ Motor çalışırken ön sapını sol elinizle, arka sapını da sağ elinizle sıkıca tutun (Şekil 26). Zincire ve egzosa değmeyin.</b></p> <p><b>⚠ Titreşimlere maruz kalmak, kan dolaşımı problemleri veya sinirsel problemleri olan kişiler için zararlı olabilir. Halsizlik, his kaybı, normal güçte azalma veya cilt renginde değişiklik gibi fiziksel belirtilerin görülmesi halinde doktora danışınız. Bu belirtiler genellikle parmaklarda, ellerde veya bileklerde görülür.</b></p>

--	--	--	--

Česky	Русский	Polski
SPOUŠTĚNÍ	ВКЛЮЧЕНИЕ	URUCHAMIANIE
<p><b>OLEJ NA MAZÁNÍ ŘETĚZU</b> Správné mazání řetězu během řezání snižuje opotřebení mezi řetězem a vodící lištou na minimum a tak prodlužuje jejich životnost. Používejte vždy jen kvalitní olej (obr. 25).</p> <p><b>⚠ UPOZORNĚNÍ - Nikdy nepoužívejte vyjetý olej! Na lišty a řetězy používejte speciální biologicky rozložitelné mazivo (eco-lube Oleo-Mac p.n. 001000778A (5ℓ) - 001000890A (1ℓ)), které šetří životní prostředí a příznivě ovlivňuje životnost pily.</b></p> <p><b>⚠ Pilu lze spouštět pouze položenou na zemi, přišlápnutou nohou za zadní rukojeť a vzepřenou rukou za přední rukojeť. Před nastartováním se ujistěte, že řetěz není zablokován.</b></p> <p><b>⚠ Pokud běží motor na volnoběh, řetěz se nesmí otáčet. V opačném případě kontaktujte Autorizované Servisní Středisko, aby provedla kontrolu a odstranění problému.</b></p> <p><b>⚠ Pokud motorová pila běží, držte přední rukojeť pevně levou rukou a zadní rukojeť pravou rukou (obr. 26). Zkontrolujte, zda jsou všechny části vašeho těla dostatečně daleko od řetězu a tlumiče výfuku.</b></p> <p><b>⚠ Vystavení vibracím může způsobit poškození zdraví osob, které trpí problémy oběhového systému nebo nervovými problémy. Pokud se projeví fyzické symptomy, jako znečitlivění, snížení citlivosti, snížení normální síly nebo změny zbarvení pokožky, obraťte se na lékaře. Tyto symptomy se obvykle projeví na prstech, rukou nebo zápěstí.</b></p>	<p><b>СМАЗОЧНОЕ МАСЛО ДЛЯ ЦЕПИ</b> Правильная смазка цепи во время этапов пиления сводит к минимуму износ за счет трения цепи о шину, обеспечивая больший срок их службы. Всегда используйте только масло хорошего качества (Рис.25).</p> <p><b>⚠ ВНИМАНИЕ – Запрещается использование отработанного масла!! Всегда используйте только биоразлагаемую смазку (эко-смазку Oleo-Mac, код заказа 001000778A (5ℓ) - 001000890A (1ℓ)) предназначенную для шин и цепей и одинаково щадящую и окружающую среду и части пилы.</b></p> <p><b>⚠ Перед запуском проверьте, чтобы цепь не касалась посторонних предметов.</b></p> <p><b>⚠ Если двигатель работает на минимальных оборотах, цепь не должна поворачиваться. В противном случае обратитесь в авторизованный сервисный центр, чтобы провести проверку и устранить проблему.</b></p> <p><b>⚠ Когда цепная пила работает, следует твердо держать переднюю ручку левой рукой, а заднюю рукоятку правой рукой (Рис.26). Не допускайте соприкосновения с цепью и глушителем.</b></p> <p><b>⚠ Воздействие вибрации может вызвать проблемы со здоровьем у людей с нарушенным кровообращением или с заболеваниями нервной системы. Обратитесь за медицинской помощью, если у Вас возникли такие симптомы, как онемение, потеря чувствительности, упадок сил или изменение цвета кожи. Как правило, эти симптомы возникают в пальцах, руках или запястьях.</b></p>	<p><b>OLEJ DO SMAROWANIA ŁAŃCUCHA</b> Prawidłowe smarowanie łańcucha podczas cięcia zmniejsza do minimum zużywanie się łańcucha i prowadnicy, zapewniając ich dłuższą trwałość. Zawsze stosować olej dobrej jakości. (Rys.25).</p> <p><b>⚠ UWAGA - Zabrania się stosowania oleju regenerowanego! Zawsze stosować olej ulegający biodegradacji (eco-lube Oleo-Mac p.n. 001000778A (5ℓ) - 001000890A (1ℓ)) przeznaczony do prowadnic i łańcuchów, zachowując zasady związane z ochroną środowiska i przestrzegając okresu trwałości poszczególnych części pilarki.</b></p> <p><b>⚠ Przed uruchomieniem silnika, należy upewnić się, że łańcuch nie jest blokowany przed inny przedmiot.</b></p> <p><b>⚠ Podczas pracy silnika na obrotach jałowych, łańcuch nie powinien się obracać. W przeciwnym razie skontaktuj się z Autoryzowanym Centrum Serwisowym w celu przeprowadzenia kontroli i rozwiązania problem.</b></p> <p><b>⚠ Podczas pracy silnika zawsze mocno trzymać uchwyt przedni lewą ręką, a uchwyt tylny prawą ręką (Rys.26). Sprawdzić, czy wszystkie części ciała są oddalone od łańcucha i tłumika.</b></p> <p><b>⚠ Wystawienie na działanie drgań może spowodować szkody zdrowotne u osób cierpiących na zaburzenia krążenia lub dolegliwości ze strony układu nerwowego. Zasięgnąć porady lekarskiej w przypadku wystąpienia objawów takich jak odrętwienie, utrata czucia, zmniejszenie normalnej siły czy zmiany kolorytu skóry. Te objawy z reguły występują w obrębie palców, dłoni lub nadgarstków.</b></p>



Português

## PARA DAR PARTIDA

**⚠ ATENÇÃO:** observar as instruções de segurança para o manuseamento do combustível. Desligar sempre o motor antes de realizar o reabastecimento. Nunca adicionar combustível a uma máquina com o motor a funcionar ou quente. Afastar-se pelo menos 3 m da posição em que foi realizado o reabastecimento antes de ligar o motor (fig. 30). **NÃO FUMAR!**

1. Limpar a superfície em redor do bujão do combustível para evitar contaminações.
2. Desapertar lentamente o bujão do combustível.
3. Deitar a mistura do combustível no depósito com cuidado. Evitar derrames.
4. Antes de voltar a colocar o bujão do combustível, limpar e verificar a junta.
5. Volte a colocar imediatamente o bujão do combustível apertando-o manualmente. Remover eventuais derrames de combustível.

**⚠ ATENÇÃO:** verificar se existem perdas de combustível e, se existirem, eliminá-las antes da utilização. Se necessário, contactar o serviço de assistência do seu revendedor.

### Motor encharcado

- Coloque o interruptor on/off na posição **STOP**.
- Desaperte o parafuso na tampa (1, Fig.31).
- Retire a tampa (2).
- Engate uma ferramenta adequada na carcaça da vela de ignição (3, Fig. 32).
- Force a carcaça da vela de ignição para levantar.
- Desaperte e seque a vela de ignição.
- Abra completamente o acelerador.
- Puxe o cordão de arranque várias vezes para esvaziar a câmara de combustão.
- Volte a montar a vela de ignição e ligue a carcaça da vela de ignição, pressione **firmemente** para baixo – volte a montar as outras peças.
- Coloque o interruptor on/off na posição I, a posição de arranque.
- Coloque a alavanca de arranque na posição OPEN – mesmo com o motor frio.
- De seguida, ligue o motor.

Ελληνικά

## ΕΚΚΙΝΗΣΗ

**⚠ ΠΡΟΣΟΧΗ:** Τηρείτε τις οδηγίες ασφαλείας για το χειρισμό του καυσίμου. Σβήνετε πάντα τον κινητήρα πριν από τον ανεφοδιασμό. Μην προσθέτετε ποτέ καύσιμο στο μηχανήμα όταν ο κινητήρας λειτουργεί ή είναι ζεστός. Πριν βάλετε μπροστά τον κινητήρα, απομακρυνθείτε τουλάχιστον 3 m από το σημείο όπου πραγματοποιήθηκε ο ανεφοδιασμός (εικ. 30). **ΜΗΝ ΚΑΠΝΙΖΕΤΕ!**

1. Καθαρίστε την επιφάνεια γύρω από την τάπα καυσίμου, για να αποφευχθεί τυχόν ρύπανση.
2. Χαλαρώστε αργά την τάπα καυσίμου.
3. Προσθέστε προσεκτικά το μείγμα καυσίμου στο ρεζερβουάρ. Μη χύνετε το καύσιμο.
4. Πριν τοποθετήσετε ξανά την τάπα καυσίμου, καθαρίστε και ελέγξτε το λάστιχο.
5. Τοποθετήστε αμέσως την τάπα καυσίμου σφίγγοντάς την με το χέρι. Καθαρίστε τυχόν καύσιμο που έχει χυθεί.

**⚠ ΠΡΟΣΟΧΗ:** Ελέγξτε εάν έχει χυθεί καύσιμο και καθαρίστε τυχόν διαρροές πριν από τη χρήση. Εάν απαιτείται, επικοινωνήστε με το τμήμα τεχνικής υποστήριξης του προμηθευτή σας.

### Ο κινητήρας είναι μπουκωμένος.

- Θέστε το διακόπτη on/off στη θέση **STOP**.
- Ξεβιδώστε τη βίδα στο κάλυμμα (1, Εικ.31).
- Αφαιρέστε το κάλυμμα (2).
- Χρησιμοποιήστε ένα κατάλληλο εργαλείο στην πίπα του μπουζί (3, Εικ. 32).
- Αφαιρέστε την πίπα του μπουζί.
- Ξεβιδώστε και στεγνώστε το μπουζί.
- Ανοιξτε τέρμα το γκάζι.
- Τραβήξτε το σκοινί εκκίνησης αρκετές φορές για να καθαρίσει ο θάλαμος καύσης.
- Επανατοποθετήστε το μπουζί και συνδέστε την πίπα, πιέστε τη κάτω **γερά** – επανασυναρμολογήστε τα άλλα εξαρτήματα.
- Θέστε το διακόπτη on/off στη θέση I, εκκίνησης.
- Θέστε το μοχλό τσοκ κινητήρα στην ΑΝΟΙΚΤΗ (OPEN) θέση – ακόμη και εάν ο κινητήρας είναι κρύος.
- Τώρα εκκινήστε τον κινητήρα.

Türkçe

## ÇALIŞTIRMAYA GEÇİŞ

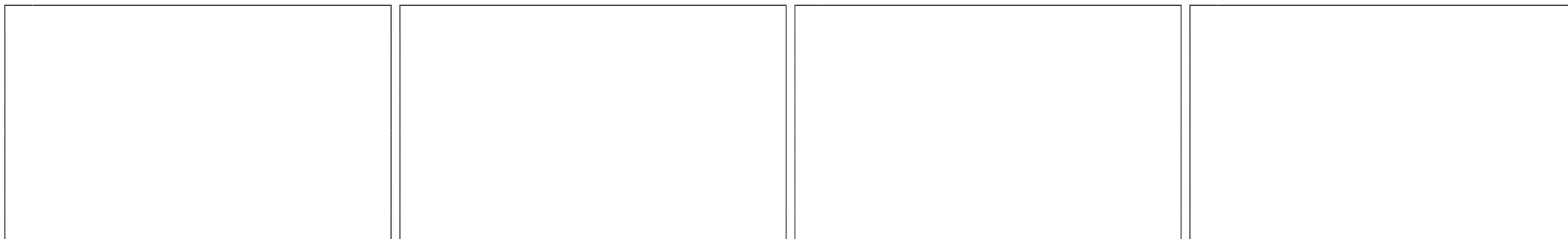
**⚠ DİKKAT:** yakıt karıştırma ile ilgili talimatlara uyunuz. Yakıt doldurmadan önce motoru daima kapatınız. Motoru çalışır veya sıcak haldeki arabaya asla yakıt koymayınız. Yakıt doldurma işleminden sonra motoru çalıştırmadan önce bulunduğunuz konumdan en az 3 m uzaklaşınız (şekil 30). **SİGARA İÇMEYİNİZ!**

1. Kirlenmesini önlemek için yakıt kapağının etrafını temizleyiniz.
2. Yakıt kapağını yavaşça gevşetiniz.
3. Yakıt karışımını dikkatli bir şekilde tanka doldurunuz. Etrafa dökülmesini önleyiniz.
4. Yakıt kapağını yerine yerleştirmeden önce, contayı temizleyiniz ve kontrol ediniz.
5. Yakıt kapağını derhal yerine yerleştirerek elinizle sıkılayınız. Dökülen yakıtı temizleyiniz.

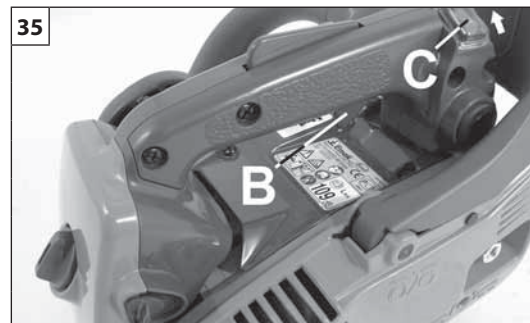
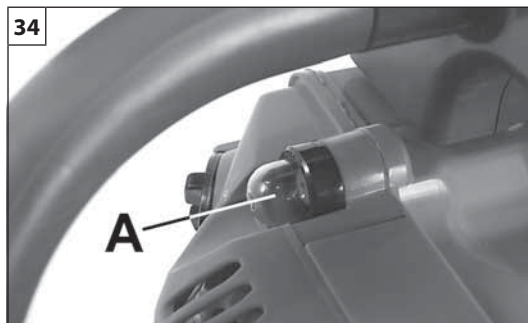
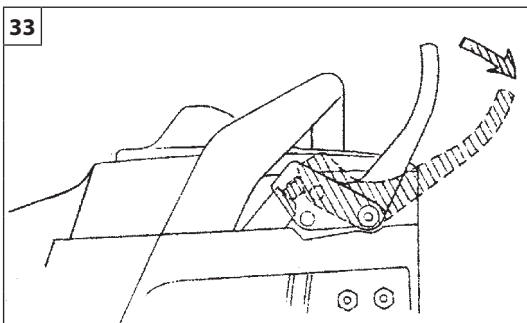
**⚠ DİKKAT:** Yakıt kaçağı olup olmadığını kontrol ediniz, varsa kullanmadan önce temizleyiniz. Gerektiği takdirde, teknik servise veya satıcınıza danışınız.

### Yakıt taşırmış motor

- On/off (açma/kapama) sivicini **STOP (DURDURMA)** durumuna getiriniz.
- Kapağın üzerindeki vidayı çıkarınız (1, Şekil 31).
- Kapağı çıkarınız (2).
- Buji botuna uygun bir alet geçiriniz (3, Şekil 32).
- Buji botunu kaldırınız.
- Bujiyi açınız ve kurutunuz.
- Gazı tam açınız.
- Yanma odasını temizlemek için çalıştırma ipini bir kaç kez çekiniz.
- Bujiyi tekrar yerleştiriniz ve buji botunu **yavaşça** bastırarak takınız – diğer parçaları tekrar monte ediniz.
- On/off sivicini I, çalıştırma pozisyonuna getiriniz.
- Takoz kolunu OPEN pozisyonuna getiriniz – motor soğuk olsa bile.



Česky	Русский	Polski
<p align="center"><b>SPOUŠTĚNÍ</b></p>	<p align="center"><b>ВКЛЮЧЕНИЕ</b></p>	<p align="center"><b>URUCHAMIANIE</b></p>
<p><b>⚠ POZOR: dodržujte bezpečnostní předpisy pro manipulaci s palivem. Před dolitím benzínu vždy nejdříve vypněte motor. Nelijte nikdy palivo do stroje s motorem v činnosti nebo zahřátým motorem. Před nastartováním motoru odejděte alespoň 3 m od místa, kde se dolévalo palivo (obr. 30). NEKURTE!</b></p> <ol style="list-style-type: none"> <li>1. Povrch kolem palivové zátky očistěte, aby nedošlo k znečištění.</li> <li>2. Palivovou zátku pomalu povolte.</li> <li>3. Směs paliva pozorně nalijte do nádrže. Dejte pozor, abyste ji nerozlili.</li> <li>4. Před vložením a zašroubováním zátky zkontrolujte a očistěte těsnění zátky.</li> <li>5. Palivovou zátku ihned vložte do nalévacího hrdla a dotáhněte rukou. Případné rozlité palivo odstraňte.</li> </ol> <p><b>⚠ POZOR: zkontrolujte, jestli nedochází k úniku paliva, případně netěsnosti opravte před používáním stroje. Pokud je to nutné, spojte se servisním střediskem prodejce.</b></p> <p><b>Motor je zahlcený</b></p> <ul style="list-style-type: none"> <li>- Nastavte vypínač Zap/Vyp na <b>STOP</b>.</li> <li>- Odšroubujte šroub na krytu (1, obr. 31).</li> <li>- Odstraňte kryt (2).</li> <li>- Vsuňte vhodný nástroj do sedla zapalovací svíčky (3, obr. 32).</li> <li>- Pákou sedlo zapalovací svíčky odstraňte.</li> <li>- Vyšroubujte a vysušte zapalovací svíčku.</li> <li>- Otevřete úplně ovladač plynu.</li> <li>- Několikrát zatáhněte za lanko, aby se spalovací komora vyčistila.</li> <li>- Zapalovací svíčku vložte zpět a připojte sedlo zapalovací svíčky, <b>pevně</b> ho stlačte - znovu sestavte další díly.</li> <li>- Přesuňte vypínač Zap/Vyp do polohy I, startování.</li> <li>- Páčku sytiče nastavte do polohy OTEVŘENO (OPEN), i když je motor studený.</li> <li>- Nyní nastartujte motor.</li> </ul>	<p><b>⚠ ВНИМАНИЕ! При обращении с топливом соблюдайте установленные правила техники безопасности. Перед заправкой выключайте двигатель. Никогда не выполняйте заправку бака машины при еще горячем или работающем двигателе. Перед тем как запускать двигатель, отойдите не менее, чем на 3 м от места выполнения заправки (Рис.30). НЕ КУРИТЕ!</b></p> <ol style="list-style-type: none"> <li>1. Во избежание засорений прочистите поверхность вокруг заливочной горловины.</li> <li>2. Медленно отвинтите крышку заливочной горловины.</li> <li>3. Осторожно залейте в бак бензино-масляную смесь. Не допускайте проливания топлива.</li> <li>4. Перед тем как устанавливать на место крышку заливочной горловины, прочистите прокладку и проверьте ее состояние.</li> <li>5. Сразу же после заправки установите на место крышку заливочной горловины и закрутите ее вручную. В случае пролива топлива вытрите его.</li> </ol> <p><b>⚠ ВНИМАНИЕ! Проверяйте, нет ли утечек топлива из машины, и в случае обнаружения таковых устраняйте их перед тем, как приступать к работе. При необходимости обращайтесь в авторизованный сервисный центр.</b></p> <p><b>Двигатель залит топливом</b></p> <ul style="list-style-type: none"> <li>- Установите переключатель в положение <b>СТОП (STOP)</b>.</li> <li>- Открутите винт крышки (1, Рис. 31).</li> <li>- Снимите крышку (2).</li> <li>- Подденьте подходящий инструмент под колпак свечи зажигания (3, Рис. 32).</li> <li>- Снимите колпак свечи.</li> <li>- Отвинтите и снимите свечу зажигания.</li> <li>- Широко откройте дроссельную заслонку.</li> <li>- Несколько раз дерните за шнур стартера, чтобы очистить камеру сгорания.</li> <li>- Установите на место свечу зажигания, установите колпак и сильно нажмите на него – затем установите на место остальные детали.</li> <li>- Установите выключатель в I - положение пуска.</li> <li>- Установите рычаг воздушной заслонки в положение "Открыто" (OPEN), даже если двигатель еще не прогрет.</li> <li>- Теперь запустите двигатель.</li> </ul>	<p><b>⚠ UWAGA: przestrzegać instrukcji bezpieczeństwa dotyczących obchodzenia się z paliwem. Wyłączyć silnik przed rozpoczęciem uzupełniania paliwa. Nigdy nie dolewać paliwa do urządzenia z uruchomionym bądź gorącym silnikiem. Odsunąć się na odległość przynajmniej 3 m od miejsca, w którym przeprowadzono uzupełnianie paliwa przed uruchomieniem silnika (rys. 30). NIE PALIĆ TYTONIU!</b></p> <ol style="list-style-type: none"> <li>1. Wyczyścić powierzchnię dookoła korka wlewu paliwa, aby uniknąć przedostawania się zanieczyszczeń.</li> <li>2. Powoli odkręcić korek wlewu paliwa.</li> <li>3. Ostrożnie wlać mieszaninę paliwa do zbiornika. Unikać rozlewania paliwa.</li> <li>4. Przed ponownym założeniem korka wlewu paliwa, wyczyścić i sprawdzić stan uszczelki.</li> <li>5. Natychmiast ponownie założyć korek wlewu paliwa, dokręcając go ręcznie. Usunąć ewentualne rozlane paliwo.</li> </ol> <p><b>⚠ UWAGA: upewnić się, że nie ma wycieków paliwa, a jeśli do nich doszło, usunąć je przed rozpoczęciem użytkowania. Jeśli pojawi się taka potrzeba, należy skontaktować się z lokalnym dystrybutorem urządzeń.</b></p> <p><b>Silnik jest zalany</b></p> <ul style="list-style-type: none"> <li>- Ustawić przełącznik wł./wyl. w pozycji <b>ZATRZYMANIA (STOP)</b>.</li> <li>- Odkręcić śrubę na pokrywie (1, Rys. 31).</li> <li>- Zdjąć pokrywę (2).</li> <li>- Zaczepić odpowiednie narzędzie o fajkę świecy zapłonowej (3, rys. 32).</li> <li>- Podważyć i wyjąć fajkę ze świecy zapłonowej.</li> <li>- Odkręcić i osuszyć świecę zapłonową.</li> <li>- Szeroko otworzyć przepustnicę.</li> <li>- Kilka razy pociągnąć linkę rozrusznika w celu opróżnienia komory spalania.</li> <li>- Ponownie zamocować świecę zapłonową i podłączyć fajkę, naciskając ją <b>mocno</b> w dół. Zamontować pozostałe elementy.</li> <li>- Ustawić przełącznik wł./wyl. w pozycji uruchamiania.</li> <li>- Ustawić dźwignię ssania w pozycji OTWARCIA (OPEN) — nawet jeśli silnik jest zimny.</li> <li>- Uruchomić silnik.</li> </ul>



Português

Ελληνικά

Türkçe

## PARA DAR PARTIDA

## ΕΚΚΙΝΗΣΗ

## ÇALIŞTIRMAYA GEÇİŞ

**⚠ ATENÇÃO** – Nunca ligar a serra sem a lâmina de corte, a corrente e a tampa da embraiagem (travão da corrente) montadas – a embraiagem pode **soltar-se** e causar **lesões graves**.

### ARRANQUE DO MOTOR

O travão da corrente deve estar engatado quando se liga a motosserra. Engate o travão da corrente empurrando a alavanca do travão da corrente/protecção da mão para a frente (em direcção à barra), para a posição de travão engatado (Fig.33). Enchero carburador com gasolina pressionando o bulbo (A, Fig. 34). Coloque o interruptor (C, Fig.35) na posição "I". Ponha a alavanca de acelerador (D, Fig. 37) na posição CLOSE. Ponha a motosserra no chão numa posição estável. Verifique se a corrente roda livremente, e não se choque contra corpos estranhos. Antes de ligar o motor, certifique-se de que a motosserra não está em contacto com nenhum objecto. Nunca tente ligar a motosserra quando a barra se encontra num corte. Mantendo a pega anterior firme com a mão direita (Fig. 36). Puxar o cordão de arranque por algumas vezes até obter a **primeira explosão**. Levar a alavanca do starter (D, Fig. 37) na posição original "OPEN". Efectuar o arranque puxando a corda de arranque. Uma vez partido o motor, desactivar o travão da corrente e **atender alguns segundos**. Depois, accione a alavanca do acelerador (B, Fig. 35) para desbloquear o dispositivo de semi-aceleração automática. **Desactivar o travão (Fig. 38)**.

**⚠ ATENÇÃO** - Quando o motor estiver quente não utilize o start para o seu arranque

**⚠ ATENÇÃO** - Utilize o dispositivo de semi-aceleração exclusivamente na fase de arranque do motor.

### AMACIAMENTO DO MOTOR

O motor debita a sua potência máxima após 5÷8 horas de trabalho. Durante o período de amaciamento não deixe o motor em marcha lenta no regime máximo de rotações para não sobrecarregá-lo.

**⚠ ATENÇÃO!** - Durante o período de amaciamento não varie a carburação para tentar aumentar a potência pois tal danifica o motor.

**NOTA:** é normal que um motor novo emita fumo durante e depois da primeira utilização.

**⚠ ΠΡΟΣΟΧΗ** - Μη βάζετε ποτέ εμπρός το αλυσοπρίονο χωρίς την μπάρα, την αλυσίδα και το κάλυμμα του συμπλέκτη (φρένο αλυσίδας) τοποιοτημένα - ο συμπλέκτης μπορεί να **λασκάρει** και να προκαλέσει **τραυματισμούς**.

### ΕΚΚΙΝΗΣΗ ΜΟΤΕΡ

Το φρένο της αλυσίδας πρέπει να είναι ενεργοποιημένο κατά την εκκίνηση του αλυσοπριονίου. Ενεργοποιήστε το φρένο της αλυσίδας μετακινώντας το μοχλό του φρένου αλυσίδας προς τα εμπρός (προς τη λάμα), στη θέση ενεργοποίησης φρένου (εικ. 33). Γεμίστε το καρμπυρατερ πιεζοντας τον βολβο (A, Εικ.34). Φέρτε τον διακοπτη (C, Εικ. 35) στην θέση "I". Φέρτε το μοχλό STARTER (D, Εικ.37) στη θέση "CLOSE". Ελέγξτε εαν ο δίσκος είναι ελευθερος να γυρίσει, δίχως να ακουμπα άλλα αντικειμενα. Πριν βάλετε μπροστά τον κινητήρα, βεβαιωθείτε ότι το αλυσοπρίονο δεν βρίσκεται σε επαφή με άλλα αντικείμενα. Μην επιχειρήσετε ποτέ να ενεργοποιήσετε το αλυσοπρίονο, όταν η λάμα βρίσκεται στο σημείο κοπής. Κραήστε με το δεξιά χερι την προσθια λαβη (Εικ.36). Τραβήξτε το κορδόνι εκκίνησης μερικες φορές μέχρι τα πρώτα σημάδια εκκίνησης του κινητήρα. Επαναφέρετε το μοχλό starter (D, Εικ. 37) στην αρχική θέση "OPEN". μάτε εμπρός τραβώντας το κορδόνι εκκίνησης. Όταν ο κινητήρας πάρει εμπρός, απενεργοποιήστε το φρένο αλυσίδας και **περιμένετε μερικά δευτερόλεπτα**. Μετά ενεργοποιήστε το γκάζι (μ, Εικ. 35) για να ξεμπλοκάρετε τη διάταξη ημιαυτόματης επιτάχυνσης. **Απενεργοποιήστε το φρένο (Εικ. 38)**.

**⚠ ΠΡΟΣΟΧΗ** – Όταν το μοτερ είναι ήδη ζεστο, μην χρησιμοποιητε το τσοκ για την εκκίνηση.

**⚠ ΠΡΟΣΟΧΗ** – Χρησιμοποιητε το εξαρτημα ημι-επιταχυνσης αποκλειστικα κατα την διαρκεια εκκίνησης του μοτερ.

### ΡΟΝΤΑΡΙΣΜΑ ΚΙΝΗΤΗΡΑ

Ο κινητήρας φτάνει στη μέγιστη απόδοση μετά από 5÷8 ώρες λειτουργίας. Κατά τη διάρκεια του χρόνου αυτού, μην αφήνετε τον κινητήρα να λειτουργεί χωρίς φορτίο με το μέγιστο αριθμό στροφών για να αποφύγετε υπερβολικές καταπονήσεις.

**⚠ ΠΡΟΣΟΧΗ!** - Κατά τη διάρκεια του ρονταρισματος μην αλλάζετε τη ρύθμιση του καρμπυρατέρ για να αυξήσετε την ισχύ. Μπορεί να προκληθούν βλάβες στον κινητήρα.

**ΣΗΜΕΙΩΣΗ:** Είναι φυσιολογικό ένας καινούριος κινητήρας να εκπέμπει καπνό κατά τη διάρκεια, καθώς και μετά την πρώτη χρήση.

**⚠ DİKKAT** - Testerenizi ucu, zinciri ve kavrama kapağı (zincir freni) takılı halde değilken asla kullanmayınız - kavrama **gevşeyebilir** ve yaralanmanıza neden olacak **kazalara** yol açabilir.

### MOTORUN ÇALIŞMASI

Motorlu testere çalıştırıldığında zincir freni takılı olmalıdır. Zincir freni kolunu / manşonu ileriye itmek suretiyle (uca doğru) zincir frenini fren takılı konumuna getiriniz (Şekil 33). Ateşleme düğmesine (A, Şekil 34) basarak karbüratörü yakıtla doldurun. Kontak düğmesini (C, Şekil 35) "I" a getirin. Jigle kolunu (D, Şekil 37) "CLOSE" a getirin. Motorlu testereyi sağlam bir zemine, yere koyun. Zincirin rahat dönüp dönmediğini kontrol edin. Motoru çalıştırmadan önce, motorlu testerenin herhangi bir nesneye temas etmediğinden emin olunuz. Uç kesim yapmakta iken asla motorlu testereyi çalıştırmayı denemeyiniz. Ön sapı sağ elinizle tutun (Şekil 36). **İlk etkiyi** almak için başlatma ipini birkaç kez çekiniz. Starter (başlatıcı) kolunu (D, Şekil 37) ilk konumuna getiriniz "OPEN". Başlatma ipini çekerek başlatma işlemini etkin kılınız. Motor çalışmaya başladıktan sonra fren zincirini etkisiz hale getirin ve **birkaç saniye bekleyin**. Daha sonra otomatik yarı-hızlandırma işlevini çalıştırmak için gaz pedalini (B, Şekil 35) harekete geçirin. **Freni boşa koyun (Şekil 38)**.

**⚠ DİKKAT:** Motor sıcaksa jigleyle çalıştırmayın.

**⚠ DİKKAT:** Sadece ateşleme aşamasında otomatik gazda kullanın.

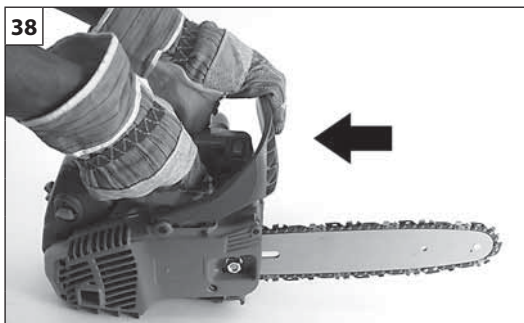
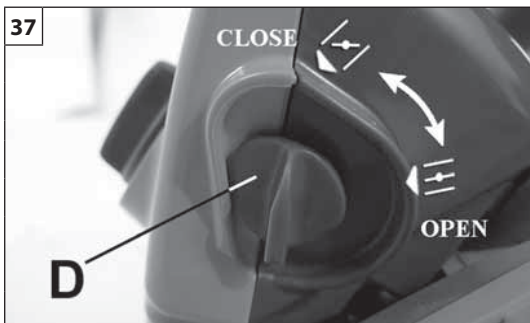
### MOTOR RODAJI

Motor, 5÷8 saatlik çalışmadan sonra maksimum gücüne erişir. Bu rodaj periyodu süresince, aşırı yıpranmayı önlemek amacıyla motoru rölantide yani boşa iken maksimum hızda çalıştırmayınız.

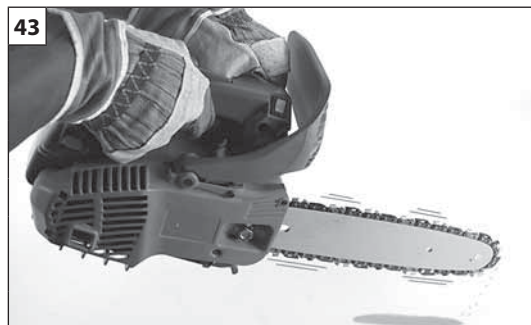
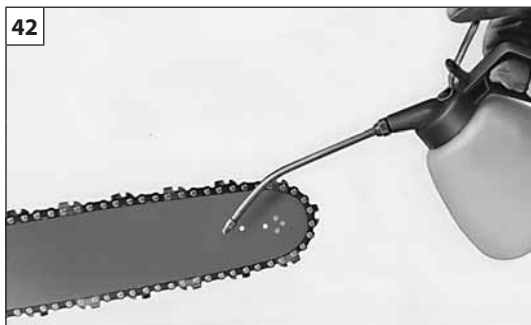
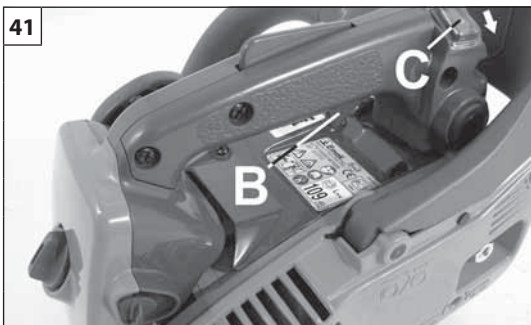
**⚠ DİKKAT!** - Bu rodaj periyodu süresince, öngörülen güç artışını elde etmek için yakıt tipini değiştirmeyin; motor hasar görebilir.

**NOT:** yeni bir motorun ilk kullanımında veya sonrasında duman çıkarması normaldir.

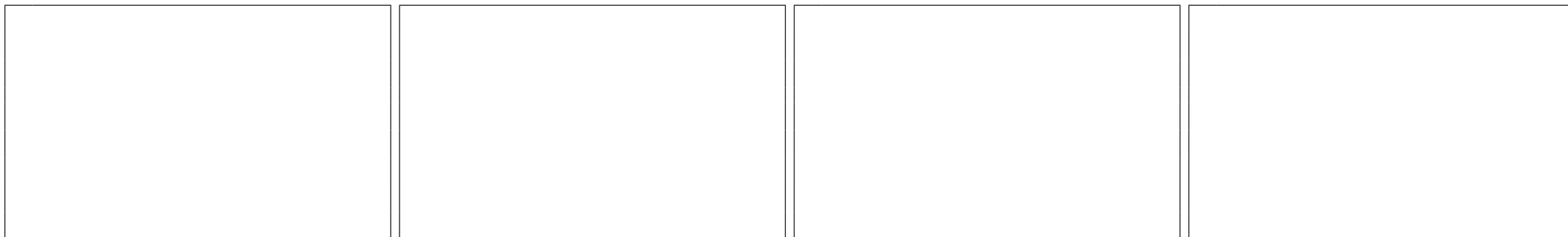




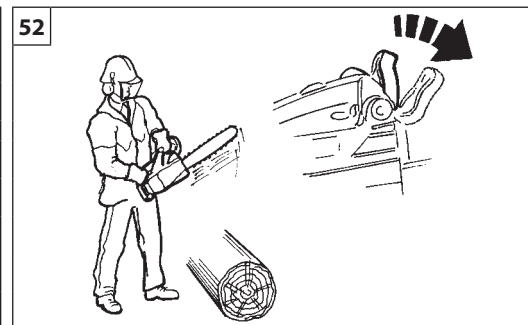
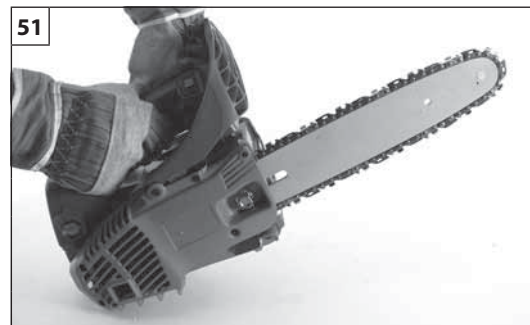
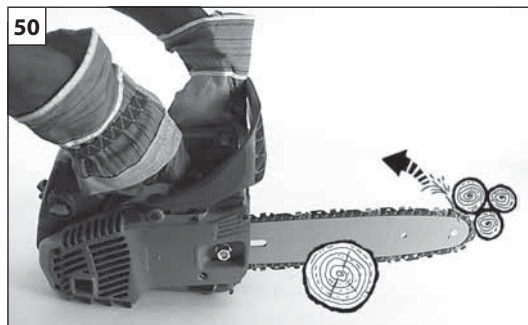
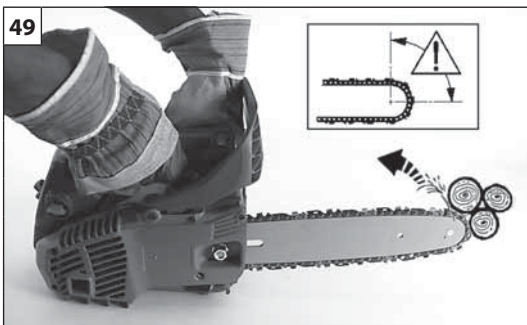
Česky	Русский	Polski
<p align="center"><b>SPOUŠTĚNÍ</b></p>	<p align="center"><b>ВКЛЮЧЕНИЕ</b></p>	<p align="center"><b>URUCHAMIANIE</b></p>
<p><b>⚠ POZOR</b> – Motorovu pilu nikdy nespouštějte bez nasazené lišty, řetězu a krytu spojky (brzdy řetězu) – spojka se může uvolnit a způsobit <b>vážné</b> poranění.</p> <p><b>SPOUŠTĚNÍ MOTORU</b>  <b>Když se řetězová pila spouští, musí se zapnout brzda řetězu. Brzdu řetězu zapnete zatlačením páčky pro brzdu řetězu / krytu ruky dopředu (směrem k liště), do polohy zapnuté brzdy (obr. 33).</b> Stisknutím kloboučku pumpičky (A, obr. 34) nasajete palivo do karburátoru. Spínač spalování (C, obr. 35) uveďte do polohy "I". Páčku sytiče (D, obr. 37) dejte do polohy "CLOSE" (ZAVŘENO). Pilu položte na do stabilní polohy zem. Zkontrolujte, zda se řetěz může volně točit a nenarazí na cizí předměty. Před spuštěním motoru se ujistěte, že řetězová pila není v kontaktu s žádným předmětem. Nikdy se nesnažte spustit řetězovou pilu, když je lišta v řezu. Levou rukou uchopte přední rukojeť (obr. 36). Několikrát zatáhněte za šňůru startéru, až <b>motor naskočí</b>. Páčku sytiče (D, obr. 37) zatlačte do původní polohy "OPEN". Pokračujte ve startování zatáhnutím za šňůru startéru. Jakmile motor naskočí, vypněte brzdu řetězu a počkejte několik vteřin. Potom stiskněte plynovou páčku (B, obr. 35), čímž odblokuje startovací nastavení karburátoru. <b>Brzdu uvolněte (obr. 38).</b></p> <p><b>⚠ UPOZORNĚNÍ - Pokud startujete teplý motor, nepoužívejte ke spuštění sytič.</b></p> <p><b>⚠ UPOZORNĚNÍ - Startovací nastavení karburátoru používejte pouze ve fázi spouštění motoru.</b></p> <p><b>ZÁBĚH MOTORU</b>          Motor dosáhne svého maximálního výkonu po 5÷8 hodinách práce.          V době záběhu nenechávejte motor běžet ve volnoběhu na maximální počet otáček, aby se příliš nezatežoval.</p> <p><b>⚠ POZOR! - V době záběhu neměňte karburaci s cílem zvýšit výkon; motor by se mohl poškodit.</b></p> <p><b>POZNÁMKA:</b> je normální, když nový motor během a po prvním používání kouří.</p>	<p><b>⚠ ВНИМАНИЕ</b> – Не запускайте мотопилу при отсутствии шины, цепи и картера сцепления (тормоза цепи) – может <b>ослабнуть</b> и вызвать <b>физический</b> вред.</p> <p><b>ЗАПУСК ДВИГАТЕЛЯ</b>  <b>При запуске цепной пилы должен быть включен тормоз цепи. Для включения тормоза цепи, потяните рычаг тормоза цепи / щиток руки вперед (в направлении шины), в положение включения тормоза (Рис. 33).</b> Заполните карбюратор, нажав несколько раз на кнопку подсосывающего насоса (А) (рис.34). Установите выключатель (С, рис.35) в положение "I". Переведите рычаг воздушной заслонки (D, Рис. 37) в положение CLOSE. Положите цепную пилу на землю в устойчивом положении. Проверьте, чтобы цепь свободно вращалась и не задевала посторонние предметы. Перед запуском двигателя убедитесь, что цепная пила не соприкасается ни с какими предметами. Ни в коем случае не пытайтесь запустить цепную пилу, если ее шина находится в распиливаемом материале. Держите переднюю ручку левой рукой, (рис.36). Дерните за пусковой шнур несколько раз до первого запуска двигателя. Верните рычаг стартера (D, рис. 37) в первоначальное положение "OPEN". Произведите запуск, дергая за пусковой шнур. Когда двигатель заведется, освободите тормоз цепи и <b>подождите несколько секунд</b>. Затем нажмите на рычаг акселератора (B, Рис.35) для того для разблокировки устройства автоматического "полугаза". <b>Освободите тормоз (Рис.38).</b></p> <p><b>⚠ ВНИМАНИЕ: Если двигатель прогрет, не используйте стартер для запуска.</b></p> <p><b>⚠ ВНИМАНИЕ: Положение акселератора "полугаз" следует использовать только в момент запуска двигателя.</b></p> <p><b>ОБКАТКА ДВИГАТЕЛЯ</b>          Двигатель достигает своей максимальной мощности после 5÷8 часов работы.          Во время этого периода обкатки не пользуйтесь пилой на максимальных оборотах двигателя во избежание чрезмерных нагрузок.</p> <p><b>⚠ ВНИМАНИЕ! – Во время обкатки не изменяйте карбюрацию с целью достижения большей мощности; это может привести к выходу двигателя из строя.</b></p> <p><b>ПРИМЕЧАНИЕ:</b> испускание дыма новым двигателем при его первом использовании и после него является нормальным явлением.</p>	<p><b>⚠ UWAGA</b> – Nigdy nie uruchamiać pilarki bez zamontowanej prowadnicy, łańcucha i osłony sprzęgła (hamulec łańcucha) – sprzęgło może się <b>obluzować</b> powodując <b>obrażenia</b> cieleśnie.</p> <p><b>URUCHOMIENIE SILNIKA</b>  <b>Podczas uruchamiania pilarki łańcuchowej należy włączyć hamulec łańcucha. Włączyć hamulec łańcucha, popychając jego dźwignię / osłonę dłoni do przodu (ku prowadnicy), do pozycji włączonej hamulca (Rys. 33).</b> Gaënik napełnić paliwem naciskając pompkę rozruchową (A, Rys. 34). Ustawić wyłącznik (C, Rys.35) w pozycji "I". Ustawić dźwignię ssania (D, Rys. 37) w pozycji "CLOSE". Postawić pilarkę na stabilnej powierzchni. Sprawdzić, czy łańcuch może się swobodnie obracać i czy nie ma styczności z ciałami obcymi. Przed uruchomieniem silnika należy się upewnić, że pilarka łańcuchowa nie styka się z żadnym przedmiotem. Nie próbować nigdy uruchomić pilarki łańcuchowej, gdy prowadnica znajduje się w cięciu. Lewą ręką trzymać przedni uchwyt (Rys. 36). Kilkakrotnie pociągnąć uchwyt linki rozrusznika, do momentu <b>uruchomienia</b>. Dźwignię ssania wsunąć w obudowę w położenie pierwotne "OPEN" (D, Rys. 37). Pociągnąć linkę rozrusznika, aby uruchomić pilarkę. Po uruchomieniu silnika, zwolnić blokadę łańcucha i odczekać kilka sekund. Następnie, nacisnąć dźwignię gazu (B, Rys. 35) aby odblokować półautomatyczne urządzenie rozruchowe. Podczas uruchamiania linkę rozrusznika przytrzymać a następnie ręcznie wprowadzić w obudowę rozrusznika. <b>Wyłączyć hamulec (Rys. 38).</b></p> <p><b>⚠ UWAGA - Gdy silnik jest rozgrzany nie wyciągać dźwigni ssania.</b></p> <p><b>⚠ UWAGA - Dźwignię ssania należy używać jedynie w fazie uruchomienia zimnego silnika.</b></p> <p><b>DOCIERANIE SILNIKA</b>          Silnik osiąga swoją moc maksymalną po 5÷8 godzinach pracy. Podczas okresu docierania silnika, nie wolno operować silnikiem na maksymalnych obrotach bez pracy, aby uniknąć nadmiernych obciążeń.</p> <p><b>⚠ UWAGA! - Podczas docierania, nie wolno zmieniać paliwa, aby osiągnąć lepsze wyniki pracy, ponieważ można uszkodzić silnik.</b></p> <p><b>UWAGA:</b> jest zjawiskiem normalnym, że nowy silnik wytwarza dym podczas i po pierwszym użyciu.</p>



Português	Ελληνικά	Türkçe
<p align="center"><b>PARAGEM DO MOTOR</b></p>	<p align="center"><b>ΣΤΑΜΑΤΗΜΑ ΤΟΥ ΜΟΤΕΡ</b></p>	<p align="center"><b>MOTORUN DURDURULMASI</b></p>
<p><b>PARAGEM DO MOTOR</b> Largue a alavanca do acelerador levando o motor para a posição de ralenti (B, Fig. 41). Pare o motor e ponha o interruptor de massa (C) na posição STOP. Não apóie a motosserra no chão se a corrente estiver ainda em movimento.</p> <p><b>RODAGEM DA CORRENTE</b> A regulagem deve sempre ser feita com a corrente fria. Faça rodar a corrente manualmente, lubrificando-a com óleo suplementar (Fig.42). Ponha em função o motor durante alguns minutos numa velocidade moderada, controlando o regular funcionamento da bomba do óleo (Fig. 43). Pare o motor e regule a tensão da corrente. Ponha em função o motor fazendo um corte num tronco. Pare novamente o motor e controle outra vez a tensão. Repita esta operação até que a corrente tenha atingido o seu alongamento máximo. Não toque o terreno com a própria corrente.</p> <p><b>⚠ ATENÇÃO - Não tocar nunca a corrente com o motor em funcionamento.</b></p>	<p><b>ΣΤΑΜΑΤΗΜΑ ΤΟΥ ΜΟΤΕΡ</b> Αφήστε τον λεβιέ επιταχυνσης φερνοντας το μοτερ στο ρελαντι (B Εικ.41). Σβήστε το μοτερ, φερνωντας τον γενικο διακοπτη (C) στην θεση STOP. Μην ακουμπατε το αλυσοπριονο στο εδαφος εαν η αλυσιδα ειναι ακομη σε κινηση.</p> <p><b>ΣΤΡΩΣΙΜΟ ΤΗΣ ΑΛΥΣΙΤΑΣ</b> Η ρυθμιση θα πρεπει να γινεται οταν η αλυσιδα ειναι ακομη κρυα. Γυριστε χειροκινητα την αλυσιδα, λιπαινοντας την με συμπληρωματικο λαδι (Εικ.42). Αναψτε το μοτερ και διατηρηστε μια χαμηλη ταχυτητα, ελεγχοντας την σωστη λειτουργια της αντλιας λαδιου (Εικ.43). Σβήστε το μοτερ και ρυθμιστε την ταση της αλυσιδας. Αναψτε το μοτερ και πραγματοποιηστε μια μικρη τομη σε ενα κορμο. Σβήστε το μοτερ και ελεγξτε παλι την ταση. Επαναλαβετε την εργασια μεχρι η αλυσιδα να τεντωθει καλα. Η αλυσιδα δεν θα πρεπει ποτε να αγγιζει το εδαφος.</p> <p><b>⚠ ΠΡΟΣΟΧΗ–Μην αγγιζετε Ιοτε την αλυσιδα οταν το μοτερ λειτουργει.</b></p>	<p><b>MOTORUN DURDURULMASI</b> Gaz kolunu bırakarak motoru rölantide çalıştırın (B, Şekil 41). Kontak düğmesini (C) STOP'a getirerek motoru durdurun. Zincir dönerken motoru yere koymayın.</p> <p><b>ZİNCİRİN AÇILMASI</b> Yeni zincir esnediğinden sık sık gerginleştirilmelidir. Zincirin gerdirilmesi ancak zincir soğukken yapılır. Önce zinciri döndürerek yağlayın (Şekil 42). Motoru orta süratte çalışırken, bir yandan da yağ pompasının doğru çalışıp çalışmadığını kontrol edin (Şekil 43). Motoru durdurarak zincir gerginliğini ayarlayın. Motoru tekrar çalıştırın. Zincirin ısınmasını sağlamak için birkaç dal kesin. Motoru durdurun. Zincir soğuduktan sonra tekrar ayar yapın. Zincir uygun gerginliğe gelene kadar bu işlemi devam ettirin. Zinciri yere değdirmeyin.</p> <p><b>⚠ DİKKAT: Motor çalışırken zincire dokunmayın.</b></p>



Česky	Русский	Polski
ZASTAVENÍ MOTORU	ОСТАНОВКА ДВИГАТЕЛЯ	ZATRZYMANIE SILNIKA
<p><b>ZASTAVENÍ MOTORU</b> Uvolněte plynovou páčku a nastavte motor na volnoběh (B, obr. 41). Vypněte motor přepnutím vypínače zapalování (C) do polohy STOP. Nepokládejte pilu na zem, jestliže se řetěz ještě točí.</p> <p><b>ZÁBĚH ŘETĚZU</b> Napínání řetězu se musí vždy provádět u studeného řetězu. Několikrát protočte řetěz rukou a namažte ho olejem (obr. 42). Na několik minut spusťte motor na mírnou rychlost a zkontrolujte správné fungování olejového čerpadla (obr. 43). Zastavte motor a seřiďte napětí řetězu. Spusťte motor a proveďte několik řezů do kmene. Opět motor zastavte a zkontrolujte napětí řetězu. Opakujte tak dlouho, dokud řetěz není dostatečně napnutý. Řetězem se nedotýkejte terénu.</p> <p><b>⚠ UPOZORNĚNÍ - Nikdy se nedotýkejte řetězu, pokud motor běží.</b></p>	<p><b>ОСТАНОВКА ДВИГАТЕЛЯ</b> Отпустите рычаг акселератора, сведя число оборотов двигателя к минимуму (B, рис.41). Выключите двигатель, установив выключатель массы (C) в положение STOP. Не кладите пилу на землю, если цепь еще не остановилась.</p> <p><b>ОБКАТКА ЦЕПИ</b> Регулировка натяжения производится только на остывшей цепи. Сначала проверните цепь вручную и дополнительно смажьте ее (Рис.42). Затем запустите пилу и дайте ей поработать на средних оборотах, следя за тем, чтобы масляный насос работал правильно (Рис.43). Остановите двигатель и отрегулируйте натяжение цепи. Снова запустите пилу и сделайте несколько распилов. Снова остановите двигатель и еще раз проверьте натяжение. Повторяйте эту операцию, пока цепь не растянется до максимума. Не касайтесь цепью земли.</p> <p><b>⚠ ВНИМАНИЕ - Никогда не касайтесь цепи при работающем двигателе.</b></p>	<p><b>ZATRZYMANIE SILNIKA</b> Zwolnić dźwignię gazu, aby silnik pracował na minimalnych obrotach (B, Rys. 41). Wyłączyć silnik, ustawiając wyłącznik (C) w pozycji STOP. Nie kłaść pilarki łańcuchowej na podłożu, jeśli łańcuch jest jeszcze w ruchu.</p> <p><b>DOCIERANIE ŁAŃCUCHA</b> Podczas regulacji, łańcuch powinien być zawsze zimny. Ręcznie obrócić łańcuch, smarując go dodatkowo olejem (Rys. 42). Uruchomić silnik na kilka minut przy łagodnych obrotach, aby sprawdzić prawidłowe działanie pompy olejowej (Rys. 43). Zatrzymać silnik i dokonać regulacji naciągnięcia łańcucha. Włączyć silnik i spróbować cięcia. Zatrzymać silnik i ponownie sprawdzić naprężenie. Powtarzać operację dopóki łańcuch nie osiągnie właściwego naprężenia. Nie dotykać podłoża łańcuchem .</p> <p><b>⚠ UWAGA! Podczas pracy silnika nie wolno dotykać łańcucha pilarki.</b></p>



Português

## UTILIZAÇÃO

### FREIO CORRENTE

**⚠️ NORMAS DE SEGURANÇA PARA CONTRA-GOLPES**  
O contra-golpe pode se verificar quando a ponta da barra toca um objeto ou quando a madeira bloqueia ou aperta a corrente durante o corte (Fig. 49-50). Para prevenir e reduzir o contra-golpe, mantenha o controle da motosserra segurando-a firmemente com ambas as mãos.

### FREIO CORRENTE INERCIAL

O freio corrente inercial é um dispositivo de grande segurança no utilizo da motosserra. Protege o operador de possíveis e perigosos contra-golpes, que poderiam produzir-se durante as várias fases de trabalho. Se ativa quando a mão do operador pressiona a alavanca (Fig.51) (acionamento manual), fazendo com que a corrente se bloqueie instantaneamente, ou então, automaticamente por inércia quando a proteção for empurrada para frente (Fig.52) no caso de contra-golpe repentino (acionamento inercial).

O freio corrente se desbloqueia puxando a alavanca em direção ao operador (Fig.53).

### CONTROLE DE FUNCIONAMENTO FREIO

Quando se efectua um controlo da máquina, antes de efectuar qualquer trabalho, verificar o funcionamento do travão, observando os seguintes pontos:

1. Ligar o motor e apertar firmemente o punho com as duas mãos.
2. Retirar a alavanca do acelerador para pôr em movimento a correia; empurrar para a frente a alavanca do travão, utilizando as costas da mão esquerda (Fig. 51).
3. Quando o travão funciona, a correia deve parar imediatamente; libertar a alavanca do acelerador.
4. Desactivar o travão (Fig. 53).

**MANUTENÇÃO FREIO:** Mantenha sempre limpo o mecanismo do freio corrente e lubrifique as alavancas (Fig. 54). Verifique o desgaste da fita do freio. A espessura mínima deve ser de **0.30 mm**.

Ελληνικά

## ΧΡΗΣΗ

### ΦΡΕΝΟ ΑΛΥΣΙΔΑΣ

**⚠️ ΔΙΑΤΑΞΕΙΣ ΑΣΦΑΛΕΙΑΣ ΓΙΑ ΤΟΝ ΚΡΑΔΑΣΜΟ (ΚΛΩΤΣΗΜΑ)**  
Ο κραδασμος (κλωτσημα) μπορεί να υπαρξει οταν η ακρη της λαμας ακουμπα ενα αντικειμενο η οταν ενα ξυλο μπλοκαρει η πιεζει την αλυσίδα κατά την διάρκεια της λειτουργίας (Εικ.49-50). Για αποφυγετε και να περιορισετε τον κραδασμο, διατηρηστε τον ελεγχο του αλυσοπριονου κρατωντας το γερα και με τα δυο χερια.

### ΑΥΤΟΜΑΤΟ ΦΡΕΝΟ ΑΛΥΣΙΔΑΣ

Το φρενο της αλυσιδας ειναι ενα σπουδαιο εξαρτημα ασφαλειας του αλυσοπριονου. Προστατευει τον χειριστη απο ενδεχομενους κραδασμους που μπορουν να παρουσιαστουν κατα την διάρκεια ολων των φασεων εργασιας. Τιθεται σε λειτουργια, με επακολουθη σταση της αλυσιδας, οταν ο χειριστης τραβηξει τον λεβιε (Εικ.51) (χειροκινητο) η αυτοματα οταν η προστασια σπρωχτει προς τα εμπρος (Εικ.52), στην περιπτωση ξαφνικου κραδασμου (αυτοματο).

Το φρενο της αλυσιδας, αποσυνδεεται, τραβωντας τον λεβιε προς τον χειριστη (Εικ.53).

### ΕΛΕΓΧΟΣ ΛΕΙΤΟΥΡΓΙΑΣ ΤΟΥ ΦΡΕΝΟΥ

Οταν ελέγγετε το μηχάνημα, πριν εκτελέσετε οποιαδήποτε εργασία, ελέγγετε τη λειτουργία του φρένου παρατηρώντας τα εξής σημεία.

1. μάτε εμπρός τον κινητήρα και πιάστε γερά τις χειρολαβές και με τα δύο χέρια.
2. Τραβήξτε το λεβιέ επιτάχυνσης για να ιέσετε σε κίνηση την αλυσίδα, σπρώξτε το λεβιέ του φρένου προς τα εμπρός χρησιμοποιώντας τη ράχη του αριστερού χεριού (Εικ. 51).
3. Όταν το φρένο λειτουργεί, η αλυσίδα πρέπει να σταματήσει αμέσως. Αφήστε το λεβιέ επιτάχυνσης.
4. Απενεργοποιήστε το φρένο (Εικ. 53).

**ΣΥΝΤΗΡΗΣΗ ΦΡΕΝΟΥ:** Διατηρείτε πάντα καθαρο τον μηχανισμό του φρένου της αλυσιδας και λιπαινεται την μοχλευση (Εικ. 54). Ελέγγετε τον βαθμο αλλοιωσης την κορδελα του φρένου. Το ελαχιστο παχος θα πρεπει να ειναι **0.30 mm**.

Türkçe

## KULLANIM

### ZİNCİR FRENİ

**⚠️ GERİ TEPMEYE KARŞI GÜVENLİK ÖNLEMLERİ**  
Testerenin ucu herhangi bir objeye dokunduğunda ya da kesilen odun geri kapanıp zinciri sıkıştırdığında testere geri tepebilir (Şekil 49-50). Geri tepmeyi önlemek ve azaltmak için testereyi her iki elinizle sımsıkı kavrayın.

### İNERTIAL ZİNCİR FRENİ

Inertial zincir freni motorlu testerenin güvenle kullanılmasını sağlar. Çalışma sırasında kullanıcıyı tehlikeli geri tepmelere karşı korur. Kullanıcı sol bileğiyle kola bastığında (manuel kontrol) (Şekil 51) ya da ivmeye/süre duruma bağlı olarak ani bir geri tepmeyle fren ileri itildiğinde (inertial kontrol) (Şekil 52) inertial zincir freni devreye girerek anında zinciri kilitler.

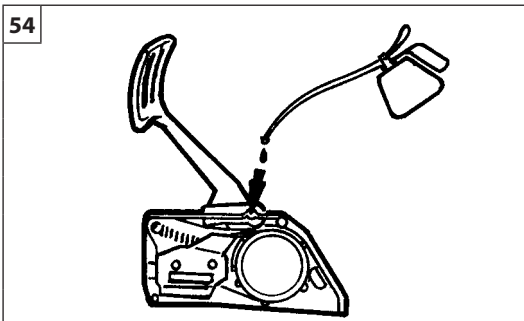
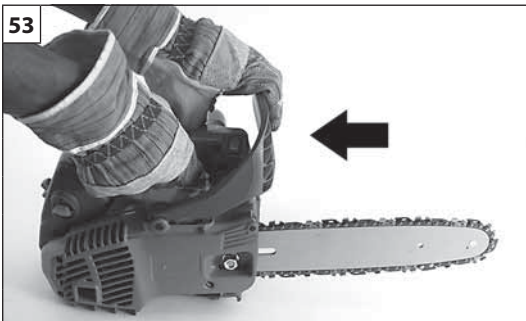
Kullanıcı freni kendine doğru çektiğinde (Şekil 53) zincir fren den kurtulur.

### FRENİN KONTROLÜ

Makinanın kontrolünü yaparken, herhangi bir işe başlamadan önce, frenin çalıştığını kontrol edip, aşağıdaki noktalara dikkat ediniz:

1. Motoru harekete koyun ve sapları sıkıca iki el ile tutunuz.
2. Vitesleri düzeltmek için, hızlandırma kolunu çekin sol eliniz üst tarafı ile fren kolunu öne doğru itin (Şekil 51).
3. Fren çalıştığı anda, zincir durur: hızlandır makolunu bırakın.
4. Freni boşa koyun (Şekil 53).

**FRENİN BAKIMI:** Daima zincir fren mekanizmasını temiz tutun. Freni yağlayın (Şekil 54). Fren balatasının aşınmamasına dikkat edin. Balatanın minimum kalınlığı **0.30 mm** olmalıdır.



Česky	Русский	Polski
<p align="center"><b>POUŽITÍ</b></p>	<p align="center"><b>ПРАВИЛА ПОЛЬЗОВАНИЯ</b></p>	<p align="center"><b>UŻYTKOWANIE</b></p>
<p><b>BRZDA ŘETĚZU</b></p> <p><b>⚠ BEZPEČNOSTNÍ PŘEDPISY PRO PŘÍPAD ZPĚTNÉHO VRHU</b> Ke zpětnému vrhu může dojít, když se špička lišty dotkne pevného předmětu, nebo když se dřevo při řezu zablokuje v řetězu nebo se od něj odrazí (obr. 49-50). K zabránění zpětného vrhu nebo k jeho snížení je nutné udržet kontrolu nad pilou pevným držením oběma rukama.</p> <p><b>BRZDA ŘETĚZU</b> Brzda řetězu je velmi důležité bezpečnostní zařízení řetězové pily. Chrání uživatele před případnými nebezpečnými zpětnými vrhy, ke kterým může během práce dojít. Zapnutí brzdy řetězu má za následek okamžité zablokování řetězu a provádí se stlačením páky (obr. 51) (ruční zapnutí), nebo automaticky setrvačností, jakmile se páka posune vpřed (obr. 52) v případě náhlého zpětného vrhu (setrvačně zapnutí). Brzda řetězu se uvolní zatáhnutím za páku směrem k pracovníkovi (obr. 53).</p> <p><b>KONTROLA ČINNOSTI BRZDY ŘETĚZU</b> Při provádění kontroly pily před každým zahájením práce s pilou zkontrolujte správnou činnost brzdy řetězu podle následujících bodů:</p> <ol style="list-style-type: none"> <li>1. Nastartujte motor a uchopte pilu pevně oběma rukama.</li> <li>2. Uveďte řetěz do chodu přidáním plynu a pak hřbetem levé ruky zatlačte na páku brzdy směrem dopředu (obr.51).</li> <li>3. Pokud brzda funguje správně, musí se řetěz okamžitě zastavit; plynovou páčku uvolněte.</li> <li>4. Brzdu uvolněte (obr.53).</li> </ol> <p><b>ÚDRŽBA BRZDY:</b> Mechanismus brzdy řetězu udržujte vždy čistý a kloub páky namazaný (obr. 54). Kontrolujte opotřebení pásky brzdy. Minimální tloušťka pásky je <b>0,30 mm</b>.</p>	<p><b>ТОРМОЗ ЦЕПИ</b></p> <p><b>⚠ МЕРЫ ПРЕДОСТОРОЖНОСТИ ПРИ ОТДАЧЕ</b> Отдача может произойти, если конец шины касается какого-либо предмета или когда цепь пережимается или придавливается деревом при распилке (Рис. 49-50). Чтобы избежать вовсе или снизить эффект от отдачи, старайтесь контролировать цепную пилу, крепко держа ее обеими руками.</p> <p><b>ИНЕРЦИОННЫЙ ТОРМОЗ ЦЕПИ</b> Инерционный тормоз цепи обеспечивает максимальную безопасность при использовании цепной пилы. Он защищает оператора от возможной отдачи, которая может случиться во время работы. Он приводится в действие с последующей мгновенной блокировкой цепи в случае, когда оператор нажимает на рычаг (Рис.51) (ручное управление) или автоматически, в результате действия инерции, когда защитный щиток сдвигается вперед (Рис.52) при неожиданной отдаче (инерционное управление). Тормоз цепи можно освободить, потянув рычаг по направлению к оператору (Рис.53).</p> <p><b>ПРОВЕРКА РАБОТЫ ТОРМОЗА</b> Во время проверки пилы перед работой, обязательно проверьте эффективность работы тормоза следующим образом:</p> <ol style="list-style-type: none"> <li>1 Включите двигатель и крепко возьмитесь за ручки обеими руками.</li> <li>2 Потянув за рычаг акселератора, чтобы цепь начала двигаться, толкните рычаг тормоза вперед, используя тыльную часть левой руки (Рис.51).</li> <li>3 Когда тормоз сработает и цепь остановится, отпустите рычаг акселератора.</li> <li>4 Освободите тормоз (Рис.53).</li> </ol> <p><b>ТЕХНИЧЕСКОЕ ОБСЛУЖИВАНИЕ ТОРМОЗА:</b> всегда содержите механизм тормоза в чистоте и смазывайте рычажный механизм (Рис.54). Следите за износом ленты тормоза. Ее минимальная толщина должна быть <b>0.30 mm</b>.</p>	<p><b>HAMULEC ŁAŃCUCHA</b></p> <p><b>⚠ ZASADY BEZPIECZEŃSTWA ZWIĄZANE Z ODBICIEM</b> Odbicie może nastąpić, gdy końcówka prowadnicy dotknie jakiegoś przedmiotu lub kiedy drewno zablokuje lub zgniecie łańcuch podczas cięcia (Rys. 49-50). Aby zapobiec i zmniejszyć odbicie, należy cały czas kontrolować pracę pilarki trzymając ją mocno obydwojema rękami.</p> <p><b>HAMULEC BEZWŁADNOCIOWY ŁAŃCUCHA</b> Bezwładnościowy hamulec łańcucha to urządzenie zabezpieczające podczas pracy pilarki. Chroni użytkownika przed ewentualnymi skutkami odbicia, do których może dojść w różnych fazach pracy. Hamulec ten uruchamia się, powodując natychmiastowe zatrzymanie łańcucha, wtedy gdy ręka operatora nacisnie na dźwignię (Rys. 51) (uruchomienie ręczne) lub też automatycznie siłą bezwładności, kiedy osłona zostanie popchnięta do przodu (Rys. 52) w przypadku nagłego odbicia (uruchomienie bezwładnościowe). Hamulec łańcucha można odblokować pociągając dźwignię w kierunku operatora (Rys. 53).</p> <p><b>KONTROLA DZIAŁANIA HAMULCA</b> Podczas przeprowadzania kontroli urządzenia przed przystąpieniem do jakiegokolwiek pracy, należy sprawdzić sprawność hamulca postępując według poniższego opisu:</p> <ol style="list-style-type: none"> <li>1. Uruchomić silnik i chwycić mocno uchwyty dwiema rękami.</li> <li>2. Nacisnąć dźwignię gazu, aby wprawić w ruch łańcuch, nacisnąć dźwignię hamulca do przodu grzbietem lewej ręki (Rys. 51).</li> <li>3. Jeśli hamulec działa, łańcuch natychmiast się zatrzyma; zwolnić dźwignię gazu.</li> <li>4. Wyłączyć hamulec (Rys. 53).</li> </ol> <p><b>KONSERWACJA HAMULCA :</b> mechanizm hamulca łańcucha należy zawsze utrzymywać w czystości, a dźwignię smarować (Rys. 54). Sprawdzać zużycie taśmy hamulca. Grubość minimalna wynosi <b>0,30 mm</b>.</p>

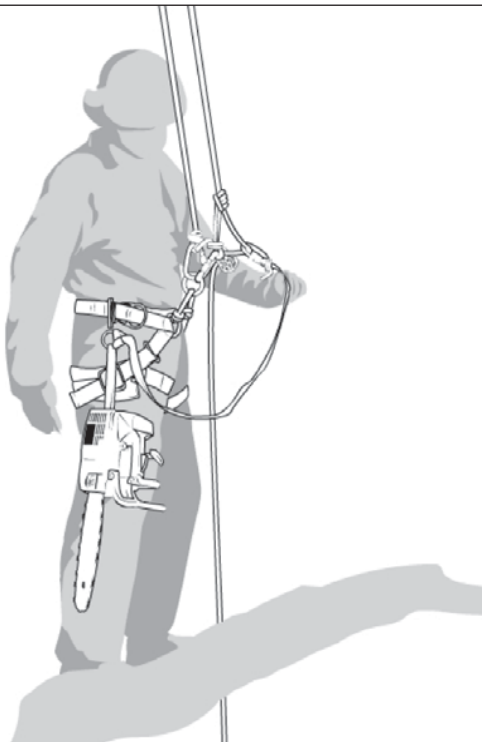


Fig. 1

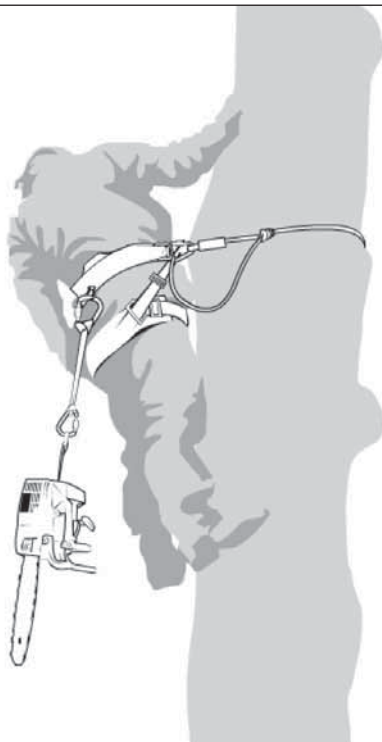


Fig. 2

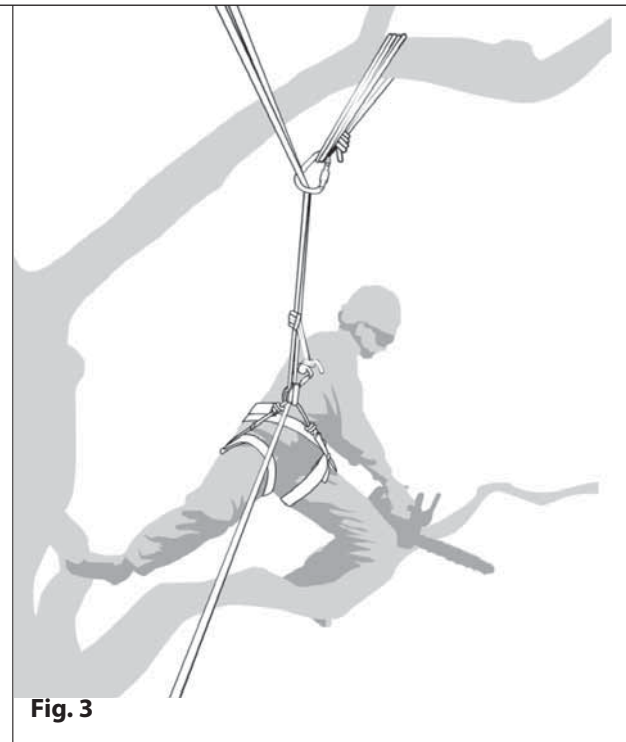


Fig. 3



Fig. 4



Fig. 5



Fig. 6

## TRABALHAR COM AS MOTO-SERRAS PARA PODA COM UMA CORDA E UM ARNÊS À CINTURA

Este capítulo descreve os procedimentos de trabalho para reduzir o risco de lesões com moto-serras para poda quando se trabalha em altura com o auxílio de uma corda e de um arnês à cintura. Embora possa servir como descrição base para linhas directrizes ou manuais de instruções, não deve ser considerada em substituição de uma formação específica. As linhas directrizes fornecidas neste apêndice são apenas exemplos de boa prática. Respeite sempre as leis e os regulamentos nacionais.

### Requisitos gerais para o trabalho em altura

É aconselhável que os operadores de moto-serras para poda que trabalham em altura com o auxílio de uma corda e de um arnês à cintura nunca trabalhem sozinhos. É aconselhável que sejam assistidos por um operador em terra que tenha recebido formação sobre os procedimentos de emergência apropriados.

É aconselhável que os operadores de moto-serras para poda recebam, para este trabalho, uma formação geral sobre as técnicas de escalada segura e de posições de trabalho e que estejam equipados com arnês à cintura, cordas, cintos planos com argolas nas extremidades, mosquetões e outros acessórios para se manterem bem firmes e para segurar a moto-serra, adoptando posições de trabalho seguras.

### Preparação antes de utilizar a moto-serra numa árvore

É aconselhável verificar a moto-serra, reabastecê-la de combustível, ligá-la e deixá-la aquecer em terra e, de seguida, desligá-la antes de entregá-la ao operador que se encontra na árvore.

É aconselhável fixar a moto-serra com um cinto plano para ligação ao arnês na cintura do operador (Fig. 1).

- fixe o cinto plano ao ponto de engate da parte traseira da moto-serra (Fig. 6);
- coloque mosquetões adequados que permitam ligar indirectamente (ou seja, através do cinto plano) e directamente (ou seja, no ponto de engate da moto-serra) a moto-serra ao arnês na cintura do operador;
- certifique-se de que a moto-serra está ligada de forma segura quando é entregue ao operador;
- certifique-se de que a moto-serra está fixa ao arnês na cintura antes de retirá-la para ligar.

A possibilidade de fixar directamente a moto-serra ao arnês na cintura reduz o risco de danos no equipamento durante os movimentos em torno da árvore. Desligue sempre a alimentação da moto-serra quando estiver directamente presa ao arnês na cintura.

É aconselhável ligar a moto-serra nos pontos de engate recomendados no arnês à cintura. Estes podem situar-se no ponto médio (dianteiro ou traseiro) ou dos lados. Sempre que possível, ligue a moto-serra ao ponto médio traseiro central para impedir que interfira com as cordas de escalada e que suporte o próprio peso ao centro, relativamente à base da coluna vertebral do operador (Fig. 2).

Durante a deslocação de uma moto-serra de um ponto

de engate para outro, é indispensável que os operadores se certifiquem se já está presa na nova posição antes de desengatá-la do ponto de engate anterior.

### Utilização de uma moto-serra numa árvore

Uma análise dos incidentes com estas moto-serras durante as operações de poda das árvores mostra que a causa principal é a utilização inadequada da moto-serra com uma única mão. Na maior parte dos incidentes, os operadores não procuraram adoptar uma posição de trabalho segura, que lhes permitisse segurar a moto-serra com ambas as mãos. Isto dá lugar a um aumento do risco de lesões devido a:

- ausência de um suporte firme da moto-serra em caso de sacões,
- uma falta de controlo da moto-serra capaz de aumentar a probabilidade de entrar em contacto com as cordas de escalada e com o corpo do operador (em particular a mão e o braço esquerdos), e
- uma perda de controlo provocada por uma posição de trabalho insegura e que permita o contacto com a moto-serra (movimento não intencional durante o funcionamento da moto-serra).

### Posição de trabalho segura para uma utilização a duas mãos

Para permitir aos operadores segurarem a moto-serra com as duas mãos, é aconselhável, regra geral, a adopção de uma posição de trabalho segura quando trabalham com a moto-serra:

- ao nível da anca, quando podarem secções horizontais, e
- ao nível do plexo celíaco, quando podarem secções verticais.

Quando o operador trabalhar perto de troncos verticais com forças laterais baixas na posição de trabalho, pode ser necessário um bom apoio para manter uma posição de trabalho segura. No entanto, no momento em que os operadores se afastarem do tronco, terão necessidade de dar alguns passos para anular ou neutralizar as forças laterais crescentes, por exemplo mudando a direcção da corda principal através de um ponto de ancoragem suplementar ou utilizando o cinto plano regulável directamente pelo arnês à cintura num ponto de ancoragem suplementar (Fig. 3).

A obtenção de um bom apoio na posição de trabalho pode ser facilitada utilizando um estribo, criado temporariamente com um cinto com anel para poder enfiar o pé (Fig. 4).

### Ligação da moto-serra numa árvore

Durante a ligação da moto-serra numa árvore, é aconselhável que o operador:

- accione o travão da corrente antes de efectuar o arranque,
  - mantenha a moto-serra no lado esquerdo ou direito do corpo antes do arranque, isto é
- no lado esquerdo, segure a moto-serra com a mão esquerda apoiada na pega dianteira, mantendo a moto-serra afastada do corpo enquanto puxa o cabo de ligação

com a mão direita, ou

- no lado direito, segurando a moto-serra com a mão direita apoiada numa das duas pegas, mantendo a moto-serra afastada do corpo enquanto puxa o cabo de ligação com a mão esquerda.

É aconselhável que o travão da corrente seja sempre engatado antes de deixar a moto-serra em funcionamento pendurada no cinto plano.

É importante que os operadores verifiquem sempre se a moto-serra possui combustível suficiente antes de efectuarem cortes críticos.

### Utilização da moto-serra com uma só mão

É aconselhável que os operadores não utilizem a moto-serra para poda com uma só mão quando estiverem numa posição de trabalho instável, ou quando preferirem utilizá-la, em vez de uma serra manual, para cortar galhos de diâmetro reduzido na extremidade dos ramos.

É aconselhável utilizar a moto-serra para poda com uma só mão apenas quando:

- os operadores não conseguirem manter uma posição de trabalho que lhes permita utilizar as duas mãos, e
- tiverem necessidade de manter a sua posição de trabalho com uma só mão, e
- a moto-serra for utilizada em plena extensão, perpendicularmente ao corpo do operador e distanciada deste (Fig. 5).

É aconselhável que os operadores:

- não cortem com a zona de contra-golpe na extremidade da barra da moto-serra;
- não "cortem e segurem" os ramos, ou;
- não tentem apanhar os ramos quando caem.

### Libertação de uma moto-serra encravada

Se a moto-serra encravar durante o corte, é aconselhável que o operador:

- segure a moto-serra e o engate de forma segura na parte do ramo que vai do tronco ao corte ou a uma corda separada do utensílio;
- retire a moto-serra do sítio em que encravou enquanto levanta o ramo, se necessário;
- se necessário, utilize uma serra manual ou uma segunda moto-serra para libertar a moto-serra encravada, efectuando um corte de pelo menos 30 cm à volta da moto-serra.

Sempre que se utiliza uma serra manual ou uma moto-serra para libertar uma moto-serra encravada, é aconselhável que os cortes sejam feitos junto à extremidade do ramo (ou seja, entre a moto-serra encravada e a extremidade do ramo e não entre o tronco e a moto-serra), a fim de impedir que a moto-serra seja arrastada com a parte do ramo que é cortada e que a situação se complique ainda mais.

## ΕΡΓΑΣΙΑ ΜΕ ΑΛΥΣΟΠΡΩΝΙΑ ΓΙΑ ΚΛΑΔΕΜΑ ΜΕ ΣΧΟΙΝΙΉ ΤΙΡΑΝΤΕΣ ΑΝΑΡΤΗΣΗΣ

Το παρόν κεφάλαιο περιγράφει τις διαδικασίες εργασίας για να μειώνεται ο κίνδυνος τραυματισμού με αλυσοπρίονα για κλάδεμα στις εργασίες σε ύψος με τη βοήθεια ενός σχοινού και τιραντών ανάρτησης. Αν και μπορεί να χρησιμοποιηθεί ως βασική περιγραφή για κατευθυντήριες γραμμές ή εγχειρίδια εκπαίδευσης, δεν πρέπει να θεωρηθεί ότι αντικαθιστά την τυπική εκπαίδευση. Οι κατευθυντήριες γραμμές που παρέχει το παρόν παράρτημα δεν αποτελούν παρά παραδείγματα ορθής πρακτικής. Είναι σκόπιμο να τηρούνται πάντοτε η εθνική νομοθεσία και οι κανονισμοί.

**Γενικές απαιτήσεις για την εργασία σε ύψος**

Οι χειριστές αλυσοπρίονων για κλάδεμα που εργάζονται σε ύψος με τη βοήθεια σχοινού ή τιραντών ανάρτησης είναι σκόπιμο να μην εργάζονται ποτέ μόνοι. Είναι σκόπιμο να διαθέτουν βοήθό στο έδαφος, ο οποίος έχει εκπαιδευτεί στις κατάλληλες διαδικασίες έκτακτης ανάγκης.

Οι χειριστές αλυσοπρίονων για κλάδεμα είναι σκόπιμο να έχουν λάβει για την εργασία αυτή τη γενική εκπαίδευση σχετικά με τις τεχνικές ασφαλούς αναρρίχησης και τις θέσεις εργασιών και να διαθέτουν τον κατάλληλο εξοπλισμό ανάρτησης με τιράντες, σχοινού, επίπεδων ιμάντων με τερματικές οπές, άγκιστρων και άλλων εξαρτημάτων για να παραμένουν σταθεροί και να συγκρατούν το αλυσοπρίονο σε ασφαλείς θέσεις εργασίας.

**Προετοιμασία πριν τη χρήση του αλυσοπρίονου σε δένδρο**

Το αλυσοπρίονο είναι σκόπιμο να ελέγχεται, να ανεφοδιάζεται με καύσιμο, να τίθεται σε λειτουργία και να προθερμαίνεται από το χειριστή στο έδαφος και στη συνέχεια να παραδίδεται σβηστό στο χειριστή που βρίσκεται στο δένδρο.

Το αλυσοπρίονο πρέπει να στερεώνεται με κατάλληλο επίπεδο ιμάντα για τη σύνδεση στις τιράντες ανάρτησης του χειριστή (Εικ.1).

α) στερεώστε τον επίπεδο ιμάντα στο σημείο σύνδεσης στο πίσω μέρος του αλυσοπρίονου (Εικ.6)

β) προμηθευτείτε κατάλληλα άγκιστρα που επιτρέπουν την έμμεση (δηλαδή μέσω του επίπεδου ιμάντα) και την άμεση σύνδεση του αλυσοπρίονου (στο σημείο σύνδεσης του αλυσοπρίονου) στις τιράντες ανάρτησης του χειριστή

γ) βεβαιωθείτε ότι το αλυσοπρίονο είναι συνδεδεμένο σωστά όταν παραδίδεται στο χειριστή

δ) βεβαιωθείτε ότι το αλυσοπρίονο είναι στερεωμένο στις τιράντες ανάρτησης πριν το αποσυνδέσετε από το μέσον ανύψωσης.

Η δυνατότητα άμεσης στερέωσης του αλυσοπρίονου στις τιράντες ανάρτησης μειώνει τον κίνδυνο πρόκλησης βλάβης στον εξοπλισμό κατά την διάρκεια των κινήσεων γύρω από το δένδρο. Διακόπεται πάντα την τροφοδοσία του αλυσοπρίονου όταν είναι άμεσα στερεωμένο στις τιράντες ανάρτησης.

Το αλυσοπρίονο είναι σκόπιμο να συνδέεται στα συνιστώμενα σημεία σύνδεσης των τιραντών ανάρτησης. Τα σημεία αυτά μπορεί να βρίσκονται στο κέντρο (εμπρός ή πίσω) ή στα πλευρά. Όταν είναι δυνατόν, συνδέετε το αλυσοπρίονο στο πίσω κεντρικό σημείο ούτως ώστε να μην επιτρέπεται η επαφή

με τα σχοινιά της αναρρίχησης και να εφαρμόζεται το βάρος του στο κέντρο, προς τη βάση της σπονδυλικής στήλης του χειριστή (Εικ.2).

Κατά τη μετακίνηση ενός αλυσοπρίονου από ένα σημείο σύνδεσης σε άλλο, οι χειριστές είναι σκόπιμο να βεβαιώνονται ότι έχει στερεωθεί στη νέα θέση πριν το απελευθερώσουν από το προηγούμενο σημείο σύνδεσης.

**Χρήση ενός αλυσοπρίονου πάνω στο δένδρο**

Από την ανάλυση των ατυχημάτων με αυτά τα αλυσοπρίονα κατά τη διάρκεια των εργασιών κλαδέματος των δένδρων διαπιστώνεται ότι η κύρια αιτία είναι η ακατάλληλη χρήση του αλυσοπρίονου με ένα μόνο χέρι. Στην πλειοψηφία των ατυχημάτων, οι χειριστές δεν επιχειρούν να λάβουν μια ασφαλή θέση εργασίας που θα τους επιτρέπει να κρατούν το αλυσοπρίονο με τα δύο χέρια. Αυτό έχει ως συνέπεια μία αύξηση του κινδύνου τραυματισμού λόγω:

- απουσίας σταθερού κρατήματος του αλυσοπρίονου σε περίπτωση αναπήδησης,
- απουσίας ελέγχου του αλυσοπρίονου που αυξάνει την πιθανότητα επαφής με τα σχοινιά αναρρίχησης και με το σώμα του χειριστή (ιδίως το αριστερό χέρι και το βραχίονα) και
- απώλειας ελέγχου από μια μη ασφαλή θέση εργασίας που προκαλεί επαφή με το αλυσοπρίονο (ακούσια κίνηση κατά τη λειτουργία του αλυσοπρίονου).

**Ασφαλής θέση εργασίας για χρήση με τα δύο χέρια**

Ως γενικός κανόνας, για να μπορούν οι χειριστές να πιάνουν το αλυσοπρίονο με τα δύο χέρια, είναι σκόπιμο να λαμβάνουν ασφαλή θέση εργασίας όταν χρησιμοποιούν το αλυσοπρίονο:

- στο ύψος των γοφών όταν κόβουν οριζόντια τμήματα και
- στο ύψος του ηλιακού πλέγματος όταν κόβουν κάθετα τμήματα.

Όταν ο χειριστής εργάζεται κοντά σε κάθετα κλαδιά με χαμηλές πλευρικές δυνάμεις στη θέση εργασίας, μπορεί να είναι αναγκαίο ένα καλό στήριγμα για να διατηρεί ασφαλή θέση εργασίας. Ωστόσο, τη στιγμή που οι χειριστές απομακρύνονται από το κλαδί, θα αναγκαστούν να κάνουν μερικά βήματα για να μηδενίσουν ή να εξουδετερώσουν τις αυξανόμενες πλευρικές δυνάμεις, αλλάζοντας για παράδειγμα κατεύθυνση στο κύριο σχοινί μέσω ενός πρόσθετου σημείου σύνδεσης ή χρησιμοποιώντας επίπεδο ιμάντα που ρυθμίζεται απευθείας από τις τιράντες ανάρτησης σε πρόσθετο σημείο σύνδεσης (Εικ.3).

Η επίτευξη ενός καλού στηρίγματος στη θέση εργασίας μπορεί να διευκολυνθεί από τη χρήση ενός προσωρινού αναβολέα που δημιουργείται τυλίγοντας έναν ιμάντα στο πόδι (Εικ.4).

**Θέση σε λειτουργία του αλυσοπρίονου πάνω στο δένδρο**

Ο χειριστής, για να θέσει σε λειτουργία το αλυσοπρίονο πάνω στο δένδρο, είναι σκόπιμο:

- α) να ενεργοποιήσει το φρένο αλυσίδας πριν την εκκίνηση,
- β) να κρατά το αλυσοπρίονο στην αριστερή ή στη δεξιά

πλευρά του σώματος πριν την εκκίνηση και συγκεκριμένα

- 1) στην αριστερή πλευρά, κρατήστε το αλυσοπρίονο με το αριστερό χέρι στην μπροστινή χειρολαβή κρατώντας το μακριά από το σώμα ενώ τραβάτε το σχοινί εκκίνησης με το δεξί χέρι ή
- 2) στη δεξιά πλευρά, κρατήστε το αλυσοπρίονο με το δεξί χέρι σε μία από τις δύο χειρολαβές κρατώντας το μακριά από το σώμα ενώ τραβάτε το σχοινί εκκίνησης με το αριστερό χέρι.

Πριν αφήσετε το αλυσοπρίονο σε λειτουργία κρεμασμένο από τον επίπεδο ιμάντα, πρέπει να ενεργοποιείτε πάντα το φρένο αλυσίδας.

Οι χειριστές θα πρέπει να ελέγχουν πάντα ότι το αλυσοπρίονο έχει αρκετό καύσιμο πριν ξεκινήσουν την κοπή σε δύσκολα σημεία.

**Χρήση του αλυσοπρίονου με ένα μόνο χέρι**

Οι χειριστές δεν θα πρέπει να χρησιμοποιούν τα αλυσοπρίονα για κλάδεμα με ένα μόνο χέρι όταν βρίσκονται σε ασαφή θέση εργασίας ή να προτιμούν τη χρήση πριονιού χειρός για την κοπή ξύλων μικρής διαμέτρου στα άκρα των κλαδιών.

Τα αλυσοπρίονα για κλάδεμα πρέπει να χρησιμοποιούνται με ένα μόνο χέρι μόνον όταν:

- οι χειριστές δεν μπορούν να διατηρήσουν μία θέση εργασίας που να τους επιτρέπει τη χρήση με δύο χέρια,
- είναι αναγκαίο να διατηρούν τη θέση εργασίας με ένα μόνο χέρι, και
- το αλυσοπρίονο χρησιμοποιείται σε πλήρη έκταση του χεριού κάθετα προς το σώμα του χειριστή και μακριά από αυτό (Εικ.5).

Οι χειριστές δεν πρέπει:

- να κόβουν ποτέ με τη ζώνη αναπήδησης στα άκρα της μπάρας του αλυσοπρίονου
- να “κόβουν και να κρατούν” ποτέ κομμάτια
- να προσπαθούν ποτέ να πιάσουν κομμάτια σε πτώση.

**Απελευθέρωση μαγκωμένου αλυσοπρίονου**

Αν το αλυσοπρίονο μαγκώσει κατά την κοπή, οι χειριστές:

- πρέπει να το σβήσουν και να το δέσουν με ασφαλή τρόπο στο τμήμα του κλαδιού από τον κορμό ως την κοπή ή σε χωριστό σχοινί του εργαλείου
- να τραβήξουν το αλυσοπρίονο από την πλευρά της εγκοπής ανασηκώνοντας εν ανάγκη το κλαδί
- να χρησιμοποιήσουν εν ανάγκη πριόνι χειρός ή δεύτερο αλυσοπρίονο για να απελευθερώσουν το παγιδευμένο αλυσοπρίονο κόβοντας σε απόσταση τουλάχιστον 30 cm από το μπλοκαρισμένο αλυσοπρίονο.

Εάν χρησιμοποιηθεί πριόνι χειρός ή αλυσοπρίονο για την απελευθέρωση του μπλοκαρισμένου αλυσοπρίονου, οι κοπές είναι σκόπιμο να γίνουν προς το άκρο του κλαδιού (ανάμεσα στο μπλοκαρισμένο αλυσοπρίονο και την κορυφή του κλαδιού και όχι μεταξύ κορμού και αλυσοπρίονου) έτσι ώστε να μην μπορεί να παρασυρθεί με το τμήμα του κλαδιού που κόβεται καθιστώντας ακόμη πιο δύσκολη την κατάσταση.



## BİR HALAT VE KAYIŞLI BİR TAKIM İLE BUDAMA AMAÇLI MOTORLU TESTERE İLE ÇALIŞMA

Bu bölüm bir halat ve kayışlı bir takım yardımı ile yüksekte çalışıldığında budama amaçlı motorlu testere ile yaralanma riskini azaltmak için olan çalışma prosedürlerini açıklamaktadır. Buradaki bilgiler kılavuz bilgiler veya eğitim kitapçıkları için temel bir açıklama olarak kullanılabilir bile resmi bir eğitimin yerini alabilecek nitelikte değildir. Bu ekte verilmiş olan kılavuz bilgiler bazı iyi uygulama örneklerinden başka bir şey değildir. Daima ulusal yasalara ve yönetmeliklere uyulması uygun olacaktır.

### Yüksekte çalışmak için geçerli genel şartlar

Bir halat ve kayışlı bir takım yardımıyla yüksekte çalışan budama amaçlı motorlu testere operatörlerinin asla tek başlarına çalışmaması uygun olacaktır. İlgili acil durum prosedürleri hakkında eğitim almış olan bir yer operatörünün yardımcı olması uygundur.

Budama amaçlı motorlu testere operatörlerinin bu iş ile ilgili olarak güvenli tırmanma teknikleri ve çalışma pozisyonları hakkında genel bir eğitim almış olmaları ve güvenli çalışma pozisyonları olarak, sıkı bir şekilde tutunmak ve motorlu testereyi kontrol etmek için kayışlı takımlar, halatlar, uç kısmında ilikleri bulunan düz kayışlar, halkalı kancalar ve diğer ekipmanlar ile doğru bir biçimde donatılmış olmaları gereklidir.

### Bir ağaç üzerinde motorlu testereyi kullanmadan önce yapılacak hazırlık

Motorlu testere yerde bulunan operatör tarafından kontrol edilmesi, yakıt ile doldurulması, çalıştırılması ve ön ısıtmaya tabi tutulması ve, daha sonrasında, ağaç üzerinde bulunan operatöre aktarılmadan önce durdurulması uygun olacaktır.

Operatörün kayışlı takımına bağlantı için uygun bir düz kayış ile motorlu testerenin sabitlenmesi uygun olacaktır (Şekil 1).

a) düz kayışı motorlu testerenin arka kısmı üzerindeki bağlantı noktası üzerine sabitleyiniz (Şek. 6);

b) motorlu testereyi operatörün kayışlı takımına dolaylı olarak (yani düz kayış vasıtasıyla) ve doğrudan (yani motorlu testerenin bağlantı noktasından) bağlamaya izin veren uygun halkalı kancalar tedarik ediniz;

c) motorlu testerenin operatöre verildiğinde güvenli bir biçimde bağlanmış olduğundan emin olunuz;

d) kaldırma aracından ayırmadan önce motorlu testerenin kayışlı takıma sabitlenmiş olduğundan emin olunuz.

Motorlu testereyi doğrudan kayışla takıma bağlama imkanı ağacın etrafındaki hareketler sırasında ekipmana hasar verilme riskini azaltmaktadır. Kayışlı takıma doğrudan sabitlendiği zamanlarda motorlu testerenin beslemesini daima kesiniz.

Motorlu testereyi kayışlı takımın üzerinde tavsiye edilmiş olan bağlantı noktalarına bağlamak uygun olacaktır. Bunlar orta noktada (ön veya arka) veya kenarlarda bulunabilirler. Mümkün olduğunda, tırmanma halatları ile karışmasını önlemek ve ağırlığını ortada, operatörün omurgasının alt kısmına doğru desteklemek için motorlu testereyi orta arka noktaya bağlayınız (Şekil 2).

Bir motorlu testerenin bir bağlantı noktasından diğerine yer değiştirmesi sırasında, operatörlerin motorlu testereyi bir önceki bağlantı noktasından ayırmadan önce bunun yeni bir konuma sabitlenmiş olduğundan emin olmaları uygun olacaktır.

### Bir ağaç üzerinde motorlu testerenin kullanımı

Ağaçların budanması işlemleri sırasında bu motorlu testere ile yaşanan kazaların analizi bu kazaların temel nedeninin motorlu testerenin tek bir el ile uygun olmayan bir biçimde kullanımı olduğunu göstermektedir. Kazaların büyük bölümünde, operatörler motorlu testereyi her iki el ile kavramalarına izin verecek güvenli bir çalışma konumu almaya çalışmamaktadırlar. Bu durum aşağıdaki nedenler ile yaralanma riskinde artışa neden olmaktadır:

- geri tepme halinde motorlu testerenin sıkı bir şekilde tutuşunun olmaması,
- tırmanma halatları ve operatörün bedeni ile (özellikle sol el ve kol ile) temas haline girme ihtimalini arttıracak şekilde motorlu testerenin kontrolünün eksikliği, ve
- güvenli olmayan ve motorlu testere ile temasa neden verebilecek bir çalışma konumu (motorlu testerenin çalışması sırasında istemeden yapılan hareket) nedeniyle ortaya çıkan bir kontrol kaybı.

### İki eli bir kullanım için güvenli çalışma konumu

Operatörlerin motorlu testereyi iki elleri ile kavramalarına imkan vermek için, genel bir kural olarak, operatörlerin motorlu testereyi çalıştırdıklarında güvenli bir çalışma konumu aramaları uygun olacaktır:

- yatay kesitler keserken kalça hizasında, ve
- dikey kesitler keserken göbek hizasının biraz üzerinde.

Operatör çalışma konumu üzerinde alçak yanal güçler ile dikey dalların yakınlarında çalıştığında, güvenli bir çalışma konumunu devam ettirmek için iyi bir dayanma noktası gerekli olabilir. Bununla birlikte, operatörler daldan uzaklaştıklarında, büyümekte olan yanal güçleri ortadan kaldırmak veya nötr hale getirmek için bazı işlemler yerine getirmek zorunda kalacaklardır, örnek olarak ilave bir bağlantı noktası sayesinde ana halatın yönünü değiştirebilir veya ilave bir bağlantı noktasında kayışlı takım tarafından doğrudan ayarlanabilir olan düz kayışı kullanabilir (Şek. 3).

Çalışma konumunda iyi bir dayanma noktasına ulaşılması ayağın takılabileceği halkalı bir kayış ile geçici olarak yaratılmış bir tür üzenginin kullanımı ile sağlanabilir (Şek. 4).

### Bir ağaç üzerinde motorlu testerenin çalıştırılması

Motorlu testerenin ağaç üzerinde çalıştırılması esnasında operatörün yerine getirmesi gereken şeyler:

- a) çalıştırmadan önce zincirli freni çalıştırması,
  - b) çalıştırma işleminden önce motorlu testereyi gövdesinin ya sol tarafında veya sağ tarafında tutması, detaylı olarak belirtirsek sol tarafta,
- 1) sol eli ön kabza üzerine koyarak motorlu testereyi tutarak, çalıştırma halatını sağ eli ile çekerken motorlu testereyi

bedeninden uzakta bulundurarak, veya sol tarafta, 2) sağ elini iki kabzadan herhangi bir tanesi üzerine koyarak motorlu testereyi tutarak, çalıştırma halatını sol eli ile çekerken motorlu testereyi bedeninden uzakta bulundurarak.

Motorlu testereyi düz kayışa asılı şekilde çalışır halde bırakmadan önce zincir freninin daima devreye sokulmuş olması uygun olacaktır.

Operatörlerin kritik kesimlere başlamadan önce motorlu testerenin yeterli miktarda yakıtı sahip olduğunu daima kontrol etmeleri uygun olacaktır.

### Motorlu testerenin tek bir el ile kullanılması

Operatörlerin dengesiz bir çalışma konumunda bulduklarında tek bir el ile budama amaçlı motorlu testereyi kullanmamaları veya dalların ucundaki küçük çaptaki odunları keserken bir el testeresini tercih etmeleri uygun olacaktır.

Sadece aşağıdaki durumlarda, tek bir el ile budama amaçlı motorlu testereyi kullanmak uygun olacaktır:

- operatörlerin iki el ile kullanım gerçekleştirmelerine izin veren bir çalışma konumunu koruyamadıkları durumlarda, ve
- çalışma konumlarını tek elleri ile korumak zorunda olduklarında, ve
- motorlu testere tam boyu ile kullanıldığında, operatörün bedenine dikey olarak ve operatörün bedeninden uzakta (Şek. 5).

Operatörlerin:

- motorlu testere barının ucu üzerindeki geri tepme bölgesi ile asla kesim yapmamaları;
- kesitleri asla "kesmemeleri ve tutmamaları", veya;
- kesitleri düşerken asla almaya çalışmamaları uygun olacaktır.

### Sıkışmış bir motorlu testerenin kurtarılması

Eğer kesim sırasında motorlu testere sıkışırsa, operatörlerin şunları yapması uygun olacaktır:

- motorlu testereyi durdurmaları ve gövdeden kesime giden dal kısmı üzerine veya araçtan ayrı bir halata güvenli bir şekilde bağlamaları;
  - gerekliyse, dalı kaldırırken dış tarafından motorlu testereyi çekmeleri;
  - eğer gerekliyse, sıkıştırılmış olan motorlu testereyi serbest bırakmak için bir el testeresi veya ikinci bir motorlu testere kullanmaları, sıkışmış olan motorlu testere etrafında en az 30 cm.lik bir kesim gerçekleştirmeleri gereklidir.
- Sıkışmış olan bir motorlu testereyi kurtarmak için el testeresi veya bir motorlu testere kullanıldığında, motorlu testerenin kesilmekte olan dal kısmı ile sürüklenmesini ve bu şekilde durumun daha da karmaşık hale gelmesini önlemek amacıyla kesimlerin dalın ucuna doğru gerçekleştirilmesi (yani gövde ve sıkışmış motorlu testere arasında değil ancak sıkışmış olan motorlu testere ve dalın ucu arasında).

## PRÁCE S MOTOROVÝMI PILAMI PRO PROŘEZÁVÁNÍ S POUŽITÍM LANA A PÁSOVÝCH POPRUHŮ

Tato kapitola popisuje pracovní postupy určené ke snížení nebezpečí úrazů při práci s motorovými pilami pro prořezávání ve výšce s pomocí lana a pásových popruhů. I když tato kapitola poskytuje základní popis pro návody nebo školicí příručky, neměla by se považovat za náhradu obvyklého školení. Pokyny uvedené v této příloze jsou pouze dobře ověřené příklady z praxe. Doporučujeme vždy dodržovat zákony a předpisy dané země.

### Obecné požadavky pro práci ve výšce

Pracovníci s motorovými pilami pro prořezávání ve výšce s použitím lana a pásových popruhů by nikdy neměli pracovat sami. Měl by na ně dohlížet pracovník stojící na zemi vyškolený v poskytnutí okamžité vhodné pomoci.

Pracovníci s motorovými pilami pro prořezávání mají k této práci projít obecným školením o technikách bezpečného šplhání a pracovních postojích, mají být vybaveni pásovými popruhy, lany, plochými řemeny s koncovými očníci, karabinkami a dalším vybavením k udržení pevného postoje a udržení motorové pily v bezpečném pracovním postoji.

### Příprava před použitím motorové pily na stromě

Pracovník na zemi by měl motorovou pilu zkontrolovat, doplnit palivo, spustit a předebrát, vypnout ji a pak ji předat pracovníkovi na stromě.

Motorovou pilu doporučujeme připevnit plochým řemenem vhodným k připojení k pásovým popruhům pracovníka (obr. 1).

a) plochý řemen připevněte k připojovacímu bodu na zadní části motorové pily (obr. 6);

b) použijte vhodné karabinky, které umožňují nepřímé připojení (tedy pomocí plochého řemene) a přímé připojení (tedy pomocí připojovacího bodu motorové pily) motorové pily k pásovým popruhům pracovníka;

c) při předávání motorové pily pracovníkovi zkontrolujte, zda je motorová pila bezpečně připevněná;

d) zkontrolujte, zda je motorová pila připojená k pásovým popruhům, než ji odpojíte pro výstup.

Možnost přímého připevnění motorové pily k pásovým popruhům snižuje nebezpečí poškození pily během pohybů kolem stromu. Je-li motorová pila přímo připevněná k pásovým popruhům, vždy vypněte napájení motorové pily.

Motorová pila by se měla připojit k doporučeným připojovacím bodům na pásových popruzích. Tyto body se nacházejí na těžišti (předním nebo zadním) nebo po stranách. Je-li to možné, připojte motorovou pilu k zadnímu střednímu těžišti, aby se pila nekřížila se šplhacími lany a nesla vlastní váhu ve středu, směrem k

dolní části páteře pracovníka (obr. 2).

Při přemístování motorové pily z jednoho připojovacího bodu do jiného se pracovník musí před vyháknutím ze starého připojovacího bodu, že je připevněná v novém poloze.

### Použití motorové pily na stromě

Rozborem nehod, ke kterým došlo při prořezávání s těmito motorovými pilami se zjistilo, že jejich hlavní příčinou bylo nevhodné používání motorové pily pouze jednou rukou. U většiny nehod se pracovníci nesnažili dosáhnout bezpečné pracovní polohy, ve které je možné držet motorovou pilu oběma rukama. Tím se zvyšuje nebezpečí úrazu z těchto důvodů:

- v případě zpětného vrhu není možné motorovou pilu bezpečně udržet,
- ovládání motorové pily je nedostatečné a tím se zvyšuje možnost zachycení šplhacích lan a těla pracovníka (zejména levé ruky a paže), a
- ztráty kontroly ovládání způsobené nejistým pracovním postojem a tedy možností dotyku motorové pily (neúmyslný pohyb během práce s motorovou pilou).

### Bezpečný pracovní postoj při držení pily oběma rukama

Aby mohl pracovník uchopit motorovou pilu oběma rukama, je v zásadě nutné, aby stál v bezpečném pracovním postoji při práci s motorovou pilou:

- na úrovni kyčlí, při řezu vodorovných částí, a
- na úrovni břicha, při řezu svislých částí.

Jestliže pracovník pracuje v blízkosti svislých kmenů s malým působením bočních sil na pracovní postoj, může mu stačit k udržení bezpečného pracovního postoje dobrá opora. Nicméně v okamžiku, kdy se pracovník od kmene vzdálí, musí podniknout opatření k vyrušení nebo neutralizaci sílícího působení bočních sil, např. změnou směru hlavního lana pomocí doplňkového ukotvovacího bodu, nebo použitím regulovatelného plochého řemene přímo z pásových popruhů v bodě doplňkového ukotvení (obr. 3).

Dosažení vhodné opory v pracovním postoji je možné usnadnit použitím stupátka vytvořeného dočasně kruhem z řemenu, do kterého se vloží noha (obr. 4).

### Spouštění motorové pily na stromě

Při spouštění motorové pily na stromě doporučujeme, aby pracovník:

- a) před spuštěním aktivoval brzdou řetězu,
- b) před spuštěním držel motorovou pilu buď na levé nebo pravé straně těla, a
- 1) v případě levé strany držel motorovou pilu levou rukou

položenou na přední rukojeti a pilu držel při zatažení pravou rukou za spouštěcí lanko od těla, nebo 2) v případě pravé strany držel motorovou pilu pravou rukou položenou na jedné ze dvou rukojetí a pilu držel při zatažení levou rukou za spouštěcí lanko od těla. Brzda řetězu musí být před ponechání pily, která je v chodu a je zavěšená na plochem řemenu, vždy zapnutá.

Před nebezpečnými řezy se pracovník vždy musí přesvědčit, zda je v motorové pile dostatečné množství paliva.

### Používání motorové pily pouze jednou rukou

Pracovník by neměl používat motorovou pilu k prořezávání jednou rukou, je-li v nestabilní poloze, a malé věvičky s malým průměrem na koncích větví by měl řezat raději ruční pilou.

Používání motorové pily pro prořezávání pouze jednou rukou je vhodné pouze v těchto případech:

- pracovník nemůže být v pracovní poloze, ve které je možné držet motorovou pilu oběma rukama, a
- pracovník si potřebuje udržet pracovní polohu pouze s jednou rukou, a
- motorová pila se používá v plném natažení, kolmo ke tělu pracovníka a ve vzdálenosti od jeho těla (obr. 5).

### Doporučujeme, aby pracovník:

- nikdy neřezal se zónou zpětného vrhu na konci lišty motorové pily;
- zároveň "neřezal a nedržel", tedy
- nesnažil se zachycovat uříznuté padající části.

### Uvolnění zaklíněné motorové pily

Jestliže při řezání dojde k zaklínění motorové pily, pracovník musí:

- motorovou pilu vypnout a bezpečně ji zavěsit na část větve, která jde od kmene k řezu, nebo na lano oddělené od nástroje;
- vytáhnout motorovou pilu ze zářezu s případným nadzdvihnutím větve;
- je-li to nutné, může se k uvolnění zaklíněné pily použít ruční pila nebo druhá motorová pila, kterou se okolo zaklíněné pily vyřízne řez o velikosti nejméně 30 cm.

Ať už se použije k uvolnění zaklíněné pily ruční pila nebo motorová pila, musí se řezy vést směrem k vrcholu větve (tedy mezi zaklíněnou pilou a vrcholem větve a ne mezi kmenem a zaklíněnou pilou), aby pila nebyla stržena řezanou větví a nedošlo k dalším komplikacím.

## РАБОТА С БЕНЗОПИЛОЙ ДЛЯ ПОДРЕЗКИ ДЕРЕВЬЕВ С ПОМОЩЬЮ КАНАТА, ПРИСТЕГНУТОГО К ЛЯМОЧНОМУ ПОЯСУ

В настоящей главе описаны методы работы, позволяющие уменьшить риск получения травм при работе с бензопилой для подрезки деревьев с использованием каната, пристегнутого к лямочному поясу. Хотя она может служить в качестве основы для составления указаний или инструкций, эта глава не должна рассматриваться в качестве альтернативы соответствующей процедуры обучения персонала. Приведенные в ней указания являются лишь примерами правильных действий. Необходимо всегда соблюдать нормы и правила национального законодательства.

### Общие правила работы на высоте

Необходимо, чтобы операторы, ведущие на высоте подрезку веток бензопилой с помощью каната, пристегнутого к лямочному поясу, никогда не работали в одиночку. Необходимо, чтобы им помогал работник, находящийся на земле, и обученный необходимым действиям на случай чрезвычайных ситуаций.

Необходимо, чтобы операторы, эксплуатирующие бензопилы для подрезки деревьев, прошли необходимый для выполнения этой работы общий курс обучения приемам подъема на деревья и принятия положений, обеспечивающих безопасную работу на них; необходимо также, чтобы они были должным образом обеспечены лямочными поясами, канатами, плоскими ремнями с крепежными отверстиями, карабинами и другими приспособлениями, позволяющими работать в устойчивом положении и придерживать бензопилу.

### Подготовка к использованию бензопилы на дереве

Необходимо, чтобы находящийся на земле оператор проверил бензопилу, заправил ее топливом, запустил, прогрел и затем выключил перед тем, как передать ее оператору, находящемуся на дереве.

Необходимо закрепить бензопилу с помощью плоского ремня, могущего крепиться к лямочному поясу оператора (Рис.1).

- пристегнуть ремень к креплению, находящемуся с задней стороны бензопилы (Рис.б);
- с помощью соответствующих карабинов пристегнуть бензопилу с помощью плоского ремня или прямо (т.е., непосредственно само крепление бензопилы) к лямочному поясу оператора;
- удостовериться, что бензопила надежно закреплена на подъемном средстве в момент передачи ее оператору;
- Перед тем, как отцеплять бензопилу от подъемного средства удостовериться, что она пристегнута к лямочному ремню оператора.

Возможность непосредственного пристегивания бензопилы к лямочному ремню значительно снижает риск повреждения инструмента во время движений вокруг дерева. Всегда выключайте бензопилу, когда она пристегнута непосредственно к лямочному ремню.

Необходимо пристегивать бензопилу к рекомендуемым точкам крепления на лямочном поясе. Они могут находиться по его центру (спереди или сзади) или по бокам. Когда это возможно, пристегивайте бензопилу к точке крепления, находящуюся по центру лямочного ремня с задней стороны; это позволяет предотвратить ее

столкновение с канатами, используемыми для подъема, при этом точка приложения усилия, создаваемого ее весом, будет приходиться на центр тела оператора в районе основания его позвоночного столба (Рис.2). При изменении точки пристегивания бензопилы необходимо, чтобы перед тем, как отстегивать ее от предыдущей точки крепления, оператор удостоверился в том, что она пристегнута к новому креплению.

### Использование бензопилы на дереве

Анализ несчастных случаев, имевших место при работе с данными бензопилами при обрезке деревьев, показывает, что их основной причиной явилось неверная эксплуатация, заключавшаяся в том, что операторы держали бензопилы одной рукой. В большей части несчастных случаев операторы не старались принять безопасное рабочее положение, позволяющее держать бензопилу обеими руками. Это приводит к увеличению риска получения травм из-за:

- отсутствия прочного удерживания бензопилы при отскоке,
- ненадежности управления бензопилой, увеличивающей вероятность ее контакта с канатами, используемыми для подъема, и с телом оператора (в особенности, с левой рукой и ее кистью) и
- потери управления вследствие неустойчивого рабочего положения, приводящей к контакту с пилой (при неумышленном движении во время работы бензопилы).

### Устойчивое рабочее положение, позволяющее держать пилу двумя руками

Чтобы операторы имели возможность держать бензопилу двумя руками необходимо, чтобы они, как правило, принимали устойчивое рабочее положение при работе бензопилой:

- на уровне бедра при подрезке горизонтальных участков и
- на уровне солнечного сплетения при подрезке вертикальных участков.

Когда оператор работает вблизи вертикальных стволов в рабочем положении с низким боковым усилием, для обеспечения устойчивого рабочего положения может потребоваться надежная опора. Однако, при удалении от ствола оператору потребуется выполнить определенные действия для аннулирования или нейтрализации увеличивающихся боковых усилий, например, изменив направление основного каната с помощью дополнительной точки подвески, или путем использования плоского ремня регулируемой длины, непосредственно соединяющего временную точку подвески с лямочным поясом (Рис.3).

Для получения хорошей опоры в рабочем положении может потребоваться создание временной петли для ноги с помощью зацепленного за дерево каната (Рис.4).

### Пуск бензопилы на дереве

Во время пуска бензопилы находящимся на дереве оператором целесообразно, чтобы он:

- перед пуском привел в действие тормоз цепи,
- держал бензопилу перед пуском лежащей на левой или правой стороне корпуса, и

- если пила лежит на левой стороне, оператор должен придерживать ее за переднюю ручку левой рукой на расстоянии от тела, а правой рукой потянуть за пусковой шнур, или же,
- если пила лежит на правой стороне, оператор должен придерживать ее за одну из ручек правой рукой на расстоянии от тела, а левой рукой потянуть за пусковой шнур.

Прежде чем оставить работающую бензопилу подвешенной к плоскому ремню, всегда необходимо задействовать тормоз цепи.

Необходимо, чтобы операторы всегда проверяли наличие в бензопиле достаточного количества топлива перед тем, как начинать пилить в критических местах.

### Работа с бензопилой одной рукой

Целесообразно, чтобы операторы не держали бензопилу во время работы одной рукой, если они находятся в неустойчивом рабочем положении или предпочитают использовать ее вместо ручной пилы для обрезки краев веток, имеющих малый диаметр.

При обрезке веток и сучьев целесообразно держать бензопилу одной рукой только в тех случаях, когда:

- операторы не могут принять такое рабочее положение, которое бы позволило им держать бензопилу двумя руками,
- операторам необходимо оставаться в рабочем положении, позволяющем работать только одной рукой,
- бензопила используется на всю длину, перпендикулярно телу оператора и на расстоянии от него (Рис.5).

Необходимо, чтобы операторы:

- никогда не использовали для пиления зону отскока, находящуюся на торце шины;
- никогда не пилили ветки, придерживая их;
- никогда не пытались схватить падающие ветки.

### Высвобождение заклинившей бензопилы

Если бензопилу заклинило в распиле во время работы, необходимо, чтобы операторы:

- выключили бензопилу и надежно пристегнули ее к части ветки, находящейся между стволом и распилом, или к отдельному от нее канату;
- вытащили мотопилу со стороны распила, поднимая, при необходимости, ветку;
- при необходимости использовали ручную пилу или другую бензопилу для высвобождения заклинившей бензопилы, выполнив надпил на расстоянии не менее 30 см от нее по ее сторонам.

При использовании для высвобождения заклинившей бензопилы ручной пилы или другой бензопилы необходимо выполнить надпил между местом заклинивания и концом ветки (а не между местом заклинивания и стволом) во избежание того, чтобы отпиливаемая часть ветки увлекла за собой бензопилу, что еще более усложнило бы ситуацию.

## PRACA PILARKĄ ŁAŃCUCHOWĄ DO OKRZESYWANIA Z WYKORZYSTANIEM LIN I UPRZEŻY

W niniejszym rozdziale opisano procedurę pracy mającą na celu zmniejszenie ryzyka zranienia podczas stosowania pilarki łańcuchowej do okrzesywania podczas pracy w koronie drzew z wykorzystaniem lin i upręży. Mimo, że może niniejszy rozdział można traktować jako opis podstawowy podający wskazówki dla podreczników i instrukcji szkoleniowych, niniejszy rozdział nie zastępuje formalnego szkolenia. Wytyczne podane w niniejszym załączniku są tylko przykładami dobrej praktyki. Należy zawsze przestrzegać obowiązujących praw i przepisów lokalnych.

### Ogólne wymogi dotyczące pracy w koronach drzew.

Operatorzy pilarek łańcuchowych do okrzesywania pracujący w koronach drzew z wykorzystaniem lin i upręży nie powinni nigdy pracować sami. Powinien im towarzyszyć jeden operator znajdujący się na ziemi, który zaliczył szkolenie BHP.

Operatorzy pilarek łańcuchowych do okrzesywania powinni przejść ogólne szkolenie dotyczące technik bezpiecznego wchodzenia na drzewo oraz właściwych pozycji pracy. Operatorzy powinni ponadto zostać prawidłowo wyposażeni w uprząż, liny, płaskie pasy z otworami, zaczepy oraz inne elementy umożliwiające zajęcie stabilnej pozycji oraz właściwe trzymanie pilarki podczas pracy.

### Przygotowanie przed pracą z pilarką w koronie drzewa

Należy pilarkę sprawdzić, uzupełnić paliwo, włączyć i wstępnie ją rozgrzać na ziemi, a następnie, wyłączyć na czas wejścia na koronę drzewa.

Należy zamocować pilarkę na pasie przystosowanym do przymocowania do upręży operatora (Rys. 1).

a) zamocować pas w miejscu zaczepu w tylnej części pilarki (Rys. 6);

b) włożyć odpowiednie zaczepy, pozwalające na podłączenie pośrednie (za pośrednictwem pasa) oraz bezpośrednio (w punkcie zaczepu pilarki) pilarki do uchwytu upręży operatora;

c) sprawdzić, czy pilarka jest prawidłowo podłączona przed przekazaniem jej operatorowi;

d) sprawdzić, czy pilarka jest prawidłowo przymocowana do upręży przed zdjęciem jej na czas wejścia na koronę drzewa.

Możliwość bezpośredniego przymocowania pilarki do upręży zmniejsza ryzyko uszkodzenia wyposażenia podczas ruchów wokół drzewa. Zawsze podłączyć zasilanie pilarki łańcuchowej, gdy jest ona bezpośrednio przymocowana do upręży.

Pilarkę należy mocować we wskazanych miejscach zaczepu w upręży. Mogą one znajdować się w środku (z przodu lub z tyłu) oraz po bokach. Gdy jest to możliwe, pilarkę łańcuchową należy podłączyć w miejscu zaczepu środkowego z tyłu, aby zapobiec jej

zaplątaniu w liny oraz umożliwić właściwe rozłożenie obciążenia pilarki w stosunku do kręgosłupa operatora (Rys. 2).

Podczas zmiany miejsca zaczepu pilarki należy sprawdzić, czy pilarka jest zamocowana w nowym miejscu przed zwolnieniem poprzedniego.

Stosowanie pilarki w koronie drzew

Analiza wypadków związanych z pilarką podczas okrzesywania drzewa wskazuje, że ich główną przyczyną jest niewłaściwe używanie pilarki i trzymanie jej tylko jedną ręką. Większa część wypadków wynika w skutek tego, że operatorzy nie zajęli stabilnej pozycji roboczej umożliwiającej im trzymanie pilarki łańcuchowej obiema rękami. Powoduje to zwiększenie ryzyka obrażeń w związku z:

- niestabilnym trzymaniem pilarki w czasie obicia,
- brakiem kontroli nad pilarką, co zwiększa możliwość wplątania się w liny oraz styczności z ciałem operatora (w szczególności lewą ręką i ramieniem) oraz
- utratą kontroli spowodowaną niebezpieczną pozycją roboczą umożliwiającą kontakt z pilarką (niecelowy ruch podczas pracy pilarki).

### Bezpieczna pozycja robocza podczas obsługi obydwoma rękami

Aby można było uchwycić pilarkę obiema rękami, operatorzy powinni, zgodnie z ogólną zasadą, zająć bezpieczną pozycję roboczą podczas obsługi pilarki:

- na poziomie biodra podczas cięć sekcji poziomych oraz
- na poziomie splotu słonecznego, podczas cięć sekcji pionowych.

Gdy operator pracuje w pobliżu pionowych gałęzi (roślinności) działających z niewielką siłą boczną, konieczne może być zapewnienie dobrego podparcia w celu utrzymania stabilnej pozycji pracy. W każdym przypadku w momencie, gdy operatorzy zamierzają oddalić się od gałęzi (roślinności), powinni oni przeprowadzić odpowiednie kroki w celu eliminacji lub neutralizacji nagromadzonych sił bocznych, np. zmieniając kierunek w linii głównej za pomocą dodatkowego punktu zakotwienia oraz wykorzystując regulowany pas bezpośrednio przy upręży w dodatkowym punkcie zakotwienia (Rys. 3).

Osiągnięcie właściwego podparcia w pozycji roboczej może być ułatwione poprzez zastosowanie tymczasowo stworzonego wspornika z pasa z pierścieniem, w który można włożyć stopę (Rys. 4).

### Uruchomienie pilarki w koronie drzewa

Podczas uruchamiania pilarki w koronie drzewa operator:

a) przed uruchomieniem powinien włączyć hamulec łańcucha,

b) powinien umieścić pilarkę z prawej lub z lewej strony ciała przed uruchomieniem, tj.

- 1) z lewej strony utrzymywać pilarkę lewą ręką włożoną w przedni uchwyt w pewnej odległości od ciała, a prawą ręką pociągać za linkę rozrusznika, lub
- 2) z prawej strony, utrzymywać pilarkę prawą ręką włożoną w jeden z dwóch uchwytów w pewnej odległości od ciała, a lewą ręką pociągać za linkę rozrusznika.

Hamulec łańcucha powinien być zawsze włączony przed uruchomieniem pilarki zawieszanej na upręży.

Operator powinien zawsze sprawdzić, czy w pilarce jest wystarczająca ilość paliwa do rozpoczęcia i przeprowadzenia cięć krytycznych.

### Obsługa pilarki jedną ręką

Operator nie może obsługiwać pilarki do okrzesywania jedną ręką, jeśli znajduje się w niestabilnej pozycji roboczej i nie może wykorzystywać zamiast piły ręcznej do obcinania drobnych gałęzi.

Pilarka łańcuchowa do okrzesywania może być obsługiwana tylko jedną ręką jedynie, gdy:

- operator nie może utrzymać pozycji roboczej zezwalającej na obsługę dwoma rękami,
- operatorzy muszą utrzymywać pozycję roboczą tylko jedną ręką,
- Pilarka jest używana w pełnej długości, prostopadle do ciała operatora, lecz w pewnej odległości (Rys. 5).

Operatorzy:

- nie mogą ciąć w strefie odbicia końcówką prowadnicy pilarki;
- nie mogą "ścinać i podtrzymywać" sekcji;
- nie mogą brać sekcji po ich upadku.

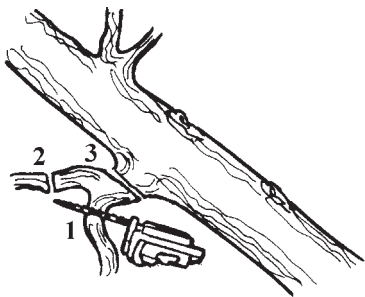
### Uwolnienie pilarki łańcuchowej

Jeśli pilarka zostanie uwięziona podczas cięcia, operatorzy powinni:

- wyłączyć pilarkę oraz zamocować ją w bezpieczny sposób na części gałęzi, która odchodzi od pnia do cięcia lub do oddzielnej liny urządzenia;
- wyciągnąć pilarkę z nacięcia podnosząc gałąź w razie potrzeby;
- w razie potrzeby, użyć piły ręcznej lub drugiej pilarki łańcuchowej, aby uwolnić uwięzioną piłę wykonując cięcie co najmniej 30 cm wokół uwięzionej pilarki.

W przypadku użycia piły ręcznej do uwolnienia uwięzionej pilarki, należy wykonać cięcia w kierunku szczytu gałęzi (tj. pomiędzy uwięzioną pilarką a szczytem gałęzi a nie między pniem i uwięzioną pilarką), tak, aby uniemożliwić pociągnięcie pilarki w dół przez obcinaną gałąź oraz ewentualnych komplikacji.

NOTE:

Português

**UTILIZAÇÃO****DESRAMANDO**

- Comece sempre desde o diâmetro maior e dirija-se até a ponta para desramar a planta ou eventuais ramos secundários.
- Procure sempre a posição mais estável e segura antes de acelerar a motosserra. Se for necessário, mantenha o equilíbrio apoiando o joelho mais perto do próprio tronco.
- Mantenha a motosserra apoiada no tronco para não se cansar excessivamente, rodando-a sobre o lado esquerdo ou direito segundo a posição do ramo que deve ser cortado. (Fig. 57).
- No caso de ramos sob tensão, procure uma posição segura para se proteger de um possível golpe de chicote. Inicie sempre o corte pela parte oposta à dobra.
- Nas operações de desramação de ramos de grande diâmetro, desfrute da presença do arpão.

**⚠ ATENÇÃO - Não use a borda superior da ponta da barra sobretudo para desramar porque corre-se o risco de receber um contra-golpe.**

**USOS PROIBIDOS**

**⚠ ATENÇÃO - Seguir sempre as normas de segurança. Esta motosserra foi concebida e fabricada para a desramação e a manutenção de árvores erectas ou arbustos. É proibido cortar outros tipos de materiais. As vibrações e os contragolpes são diferentes e os requisitos de segurança não seriam respeitados. Não utilize a motosserra como alavanca para levantar, deslocar ou quebrar objetos. É proibido aplicar na tomada de força da motosserra utensílios ou aplicações que não sejam aqueles indicados pelo construtor.**

**⚠ ATENÇÃO - Não utilize a motosserra de poda para o corte e o abate das árvores.**

Ελληνικά

**ΧΡΗΣΗ****ΚΛΑΔΕΜΑ**

- Αρχίζετε πάντα από την μεγαλύτερη διάμετρο, συνεχίζοντας προς την ακμή για να κλαδέψετε το δένδρο ή ενδεχομένα δευτερευόντα κλαδιά.
- Κρατάτε πάντα την πιο σταθερή και σιγουρή στάση πριν αρχίσετε την κοπή. Εάν χρειαστεί, διατηρήστε την ισορροπία ακουμπώντας το γόνατο που βρισκείται κοντινότερα στο κορμό.
- Κρατάτε το αλυσοπρίονο ακουμπημένο στον κορμό για να μην πλησιάσετε υπερβολικά, περιστρέφοντας το προς το αριστερό ή το δεξί μέρος, ανάλογα με την θέση του κλαδιού που κοψέτε (Εικ.57).
- Σε περίπτωση κλαδιών υπό τάση, βρῆτε μια σταθερή στάση για να αποφύγετε ένα ενδεχομένο κραδασμό (κλωτσημα). Αρχίστε την κοπή από την αντίθετη μεριά του λυγίσματος.
- Κατά τις εργασίες κοπής κλαδιών μεγάλης διαμέτρου, χρησιμοποιείτε το άγκιστρο.

**⚠ ΠΡΟΣΟΧΗ-Μην χρησιμοποιείτε το ανώτερο χέιλος της ακμής της λαμας για το κλαδεμα, γιατί υπάρχει κίνδυνος τρανταγμού.**

**ΑΠΑΓΟΡΕΥΜΕΝΕΣ ΧΡΗΣΕΙΣ**

**⚠ ΠΡΟΣΟΧΗ- Ακολουθείτε πάντα τους κανόνες ασφαλείας. Το αλυσοπρίονο αυτό έχει σχεδιαστεί και κατασκευαστεί για την κοπή και τη συντήρηση δέντρων ή θάμνων. Απαγορεύεται η κοπή κάθε άλλου υλικού. Οι κραδασμοί και το κλωτσημα είναι διαφορετικά και οι απαιτήσεις ασφαλείας είναι αδύνατον να τηρηθούν. Μην χρησιμοποιείτε το αλυσοπρίονο σαν υποστηρίγματα για να ανασηκώσετε, να μετακινήτε ή να σπате αντικείμενα. Μην σταθεροποιείτε το μηχανήμα σε μονίμα στηρίγματα. Απαγορεύεται να βάζετε στο κομπλερ του αλυσοπρίονου εργαλεία ή εξαρτήματα που δεν ενδύκνει ο κατασκευαστής.**

**⚠ ΠΡΟΣΟΧΗ - Μην χρησιμοποιείτε το αλυσοπρίονο κλαδέματος για τεμαχισμό και υλοτόμηση δέντρων.**

Türkçe

**KULLANIM****DALLARIN BUDANMASI**

- Dalları keserken daima kalından inceye doğru ilerleyin.
- Motorlu testereyi tam gazla çalıştırmadan önce daima en güvenilir ve en dengeli pozisyonu bulun. Gerekirse, ayağınızı ağacın gövdesine koyarak dengenizi sağlayın.
- Yorulmadan kesim yapmak için motorlu testereyi ağacın gövdesine dayayıp, dalın pozisyonuna göre motoru sağa ya da sola çevirerek ve ağaca paralel tutarak kesim yapın (Şekil 57).
- Yaylanan dalları keserken dal üzerinize savrulduğunda korunabileceğiniz emniyetli bir pozisyon bulun. Daima yaylanma yönünün karşısından kesim yapın.
- Büyük çaplı dalların temizlenmesi işlemlerinde kancadan yararlanınız.

**⚠ DİKKAT: Kesim yaparken testerenin üst ucunu kullanmayın. Geri tepme yapabilir.**

**KULLANIMIN YASAK OLDUĞU HALLER**

**⚠ DİKKAT: Daima güvenlik önlemlerini alarak çalışın. Bu motorlu testere dik ağaçlarda veya çalılarda dal temizleme ve bakım işlemleri için tasarlanmıştır. Başka materyalleri kesmek yasaktır. Diğer materyallerde titreşim ve geri tepme miktarı farklı olduğundan her bir materyal için gerekli güvenlik önlemleri farklı olacaktır. Motorlu testereyi herhangi bir şeyi kaldırmak taşımak ya da yarmak için kullanmayın. İmalatçı firma tarafından kullanılabileceği belirtilmeyen aletlerin ve aksesuarların takılması yasaktır.**

**⚠ DİKKAT - Budama amaçlı motorlu testereyi ağaçları parçalama ve kesmek için kullanmayınız.**

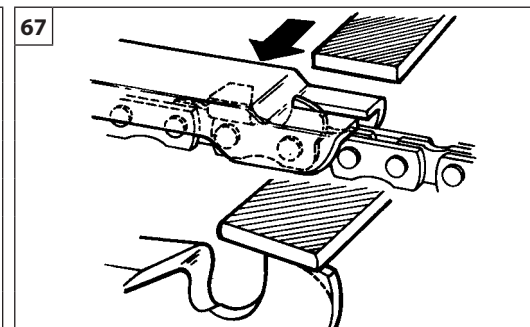
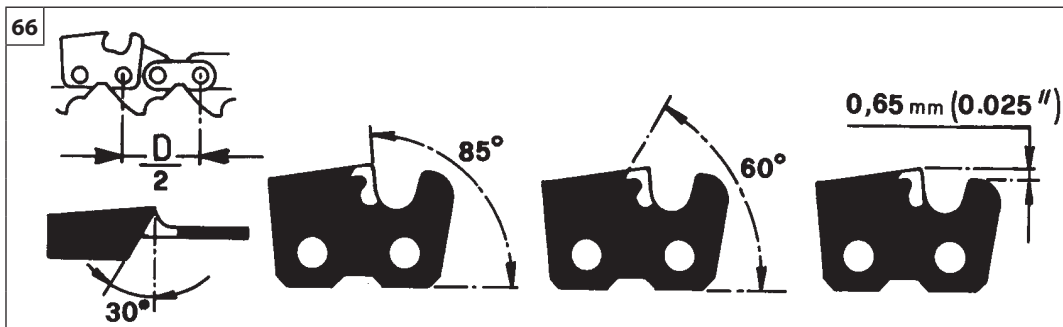
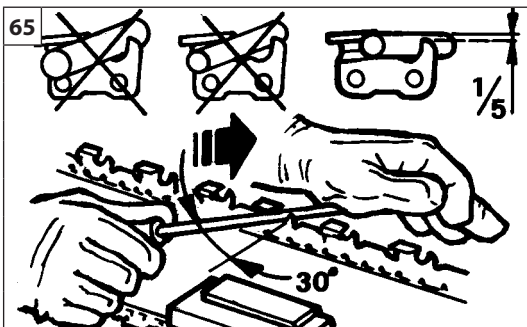
--	--	--	--

Česky	Русский	Polski
POUŽITÍ	ПРАВИЛА ПОЛЬЗОВАНИЯ	UŻYTKOWANIE
<p><b>ODVĚTVOVÁNÍ</b></p> <p>a) Při odvětvování stromu vždy postupujte od většího průměru směrem ke špičce.</p> <p>b) Před zapnutím pily si najděte vždy co nejstabilnější a nejbezpečnější postoj. Jestliže je to nutné, udržujte rovnováhu zakleknutím na kmen stromu.</p> <p>c) Pilu držte opřenou o kmen stromu, abyste se zbytečně neunavovali, a otáčejte ji na pravou nebo levou stranu podle polohy větve, kterou chcete uříznout (obr. 57).</p> <p>d) Při řezání napružených větví si najděte bezpečnou polohu k ochraně před případným švihnutím větve. V takovém případě vždy řezejte z opačné strany ohybu.</p> <p>e) Při prořezávání větví o velkém průměru využijte bezpečnostní závěs.</p> <p><b>⚠ POZOR - Nikdy neřezejte horním okrajem špičky lišty, zejména ne při odvětvování, protože hrozí nebezpečí zpětného vrhu.</b></p> <p><b>ZAKÁZANÉ POUŽITÍ</b></p> <p><b>⚠ UPOZORNĚNÍ - Vždy dodržujte bezpečnostní předpisy. Tato řetězová pila byla konstruována a vyrobena pro prořezávání větví a údržbu stojících stromů a keřů. Řezání jiných materiálů je zakázáno. Vibrace i zpětný vrh jsou u každého materiálu jiné a nebyly by tak dodrženy bezpečnostní požadavky. Nepoužívejte řetězovou pilu jako páku ke zvedání, posunování nebo dělení předmětů. Neupínejte ji do pevných stojanů. Je zakázáno připojovat nástroje nebo jiná zařízení, která nejsou povolena výrobcem, na vývod motoru.</b></p> <p><b>⚠ POZOR - Prořezávací řetězová pila se nesmí používat na řezání kmenů a kácení stromů.</b></p>	<p><b>ОБРЕЗКА ВЕТОК</b></p> <p>a) Всегда начинайте с того места, где ствол наибольшего диаметра и двигайтесь по направлению к вершине дерева, срезая все сучья и более мелкие ветки.</p> <p>b) При начале работы займите наиболее устойчивую и безопасную позицию до того, как запустите пилу. Если понадобится, можно опереться коленом о дерево.</p> <p>c) При обрезке веток держите пилу так, чтобы уставать как можно меньше, и поворачивайте ее вправо или влево, в зависимости от расположения обрезаемой ветки (рис.57).</p> <p>d) В случае, если ветки находятся под нагрузкой, займите безопасное положение, чтобы не попасть под удар, если они распрямятся. Всегда пилите со стороны противоположной изгибу.</p> <p>e) Выполняя обрезку веток большого диаметра, пользуйтесь лапой.</p> <p><b>⚠ ВНИМАНИЕ - Нельзя использовать для пиления верхний край кончика шины, особенно для обрезки веток. В противном случае вы можете попасть под отдачу.</b></p> <p><b>ПРОДУКТЫ, ЗАПРЕЩЕННЫЕ К ПРИМЕНЕНИЮ</b></p> <p><b>⚠ ВНИМАНИЕ - Всегда придерживайтесь инструкций по безопасности. Данная цепная пила разработана и изготовлена для обрезки веток и подстрижки деревьев и кустов. Запрещается пилить другие материалы. Другие материалы имеют иные упругость и отдачу и, поэтому при работе с ними безопасность не может быть обеспечена. Цепную пилу нельзя применять как рычаг для поднятия или перемещение предметов, а также для раскалывания предметов. Нельзя останавливать цепь о неподвижную опору. Запрещено использовать приспособления и инструменты отличные от указанных производителем.</b></p> <p><b>⚠ ВНИМАНИЕ - Не используйте данную пилу для распилки и валки деревьев.</b></p>	<p><b>OKRZESYWANIE</b></p> <p>a) Rozpoczynać od gałęzi o największych średnicach i przechodzić do mniejszych.</p> <p>b) Przed uruchomieniem pilarki, wybrać bezpieczną i stabilną pozycję. W razie potrzeby, utrzymywać równowagę opierając kolano bliżej pnia.</p> <p>c) Aby nie zmęczyć się zbyt, opierać pilarkę o pień, obracając ją w prawo lub w lewo zgodnie z pozycją gałęzi, która jest ścinana (Rys. 57).</p> <p>d) W przypadku naprężonych gałęzi, należy zająć bezpieczną pozycję, aby uniknąć nagłego uderzenia odciętej gałęzią. Cięcie rozpoczynać zawsze od strony przeciwnej do zagięcia.</p> <p>e) Podczas ścinania gałęzi o dużych średnicach należy wykorzystywać obecność haka.</p> <p><b>⚠ UWAGA- Nie używać górnej krawędzi prowadnicy do obcinania gałęzi ponieważ grozi to odbiciem pilarki.</b></p> <p><b>NIEDOZWOLONE UŻYCIE</b></p> <p><b>⚠ UWAGA - Zawsze przestrzegać zasad bezpieczeństwa. Ta pilarka łańcuchowa została zaprojektowana i skonstruowana do ścinania gałęzi oraz pielęgnacji drzew i krzewów. Zabrania się cięcia innych materiałów. Wibracje oraz odbicie są wówczas inne i zasady bezpieczeństwa nie byłyby zachowane. Nie używać pilarki łańcuchowej jako dźwigni do podnoszenia lub przesuwania przedmiotów, ani nie przymocowywać jej do stałych podpór. Zabrania się podłączania do mechanizmu pilarki narzędzi i osprzętu innych niż wskazane przez producenta.</b></p> <p><b>⚠ UWAGA - Pilarki łańcuchowej nie należy używać do okrzyszowania przy przerzynce i ścinaniu drzew.</b></p>

Português	Ελληνικά	Türkçe
<b>UTILIZAÇÃO</b>	<b>ΧΡΗΣΗ</b>	<b>KULLANIM</b>
<p><b>PRECAUÇÕES PARA A ZONA DE TRABALHO</b></p> <ul style="list-style-type: none"> <li>- Não trabalhe próximo de fios eléctricos.</li> <li>- Trabalhe apenas quando a visibilidade e a luz são suficientes para ver claramente.</li> <li>- Não caminhar para trás.</li> <li>- Parar o motor antes de apoiar o motosserra.</li> <li>- Prestar especial atenção e cuidado, quando se usam as protecções, porque estes equipamentos podem limitar a capacidade de ouvir os sons que indicam os riscos (chamamentos, sinais, avisos, etc.)</li> <li>- Seja extremamente cauteloso quando trabalhar em inclinações ou terrenos irregulares.</li> <li>- Não corte acima do nível dos ombros; se pegar na motosserra numa posição mais elevada, tornar-se-á difícil controlar e contrariar as forças tangenciais (kickback).</li> <li>- Corte apenas quando a visibilidade e a luz são suficientes para ver claramente.</li> <li>- <b>Não corte em cima de uma escada, é extremamente perigoso.</b></li> <li>- Pare a motosserra se a corrente embater num corpo estranho. Inspeccione a motosserra e mande reparar as partes danificadas, se necessário.</li> <li>- Mantenha a corrente sem sujidade e areia. Mesmo uma pequena quantidade de sujidade diminui rapidamente a capacidade de corte da corrente e aumenta a possibilidade de kickback.</li> <li>- Mantenha sempre secas e limpas as pegas.</li> <li>- Cortando um tronco ou ramo em tensão, preste atenção para que não o surpreenda a instantânea diminuição da tensão da madeira.</li> <li>- Tome o máximo cuidado cortando ramos pequenos ou arbustos que possam bloquear a corrente, ou ser projetados contra o operador ou fazer-lhe perder o equilíbrio.</li> </ul> <p><b>PRECAUÇÕES PARA A UTILIZAÇÃO DA MÁQUINA</b></p> <ol style="list-style-type: none"> <li>1. A forma especial das empunhaduras desta máquina requer uma atenção especial ao fenómeno do contra-golpe.</li> <li>2. Preste muita atenção às improvisas quedas da máquina no final do corte, porque são dificilmente controláveis com este tipo de empunhaduras.</li> <li>3. Atenção ao fenómeno de deslizamento. A corrente, invés de penetrar no tronco, poderia escorregar para frente fugindo ao controle do operador.</li> <li>4. Os operadores que se ocupam dos trabalhos de manutenção nas árvores devem necessariamente ser adestrados sobre as técnicas de operação corretas para trabalhar em segurança, tais como: roupas, cintos, cordas e ganchos de bloqueio, além dos dispositivos de uso normale e acerca das técnicas de subida sobre os eixos.</li> <li>5. A norma <b>ISO 11681-2</b> permite que, nas mãos de um operador bem treinado (perito), esta motosserra possa ser utilizada apenas com uma mão, adoptando-se um sistema de trabalho seguro, e <b>utiliza-se exclusivamente para operações de poda. Para quaisquer outras utilizações é obrigatório utilizar as duas mãos.</b></li> </ol> <p><b>ATENÇÃO! - A UTILIZAÇÃO DESTA MOTOSERRA APENAS COM UMA MÃO É POR NÓS VIVAMENTE DESACONSELHADA. Utilizar a moto-serra com uma mão só é extremamente perigoso,</b> porque todos os perigos acima mencionados (1÷4) são ampliados enormemente.</p> <ol style="list-style-type: none"> <li>6. Retire a máquina da cintura durante as operações de reabastecimento de combustível.</li> </ol>	<p><b>ΠΡΟΦΥΛΑΞΕΙΣ ΓΙΑ ΤΟ ΧΩΡΟ ΕΡΓΑΣΙΑΣ</b></p> <ul style="list-style-type: none"> <li>- Μην εκτελείτε εργασίες κοντά σε ηλεκτρικά καλώδια.</li> <li>- Πρέπει να εργάζεστε μόνο όταν οι συνθήκες ορατότητας και φωτισμού είναι ικανοποιητικές.</li> <li>- Μην περπατάτε προς τα πίσω.</li> <li>- Σβήνετε τον κινητήρα πριν τοποθετήσετε τον αλυσοπρίονο στο έδαφος.</li> <li>- Απαιτείται ιδιαίτερη προσοχή όταν χρησιμοποιούνται μέσα προστασίας, καθώς ενδέχεται να περιορίσουν την ικανότητα αντίληψης ήχων που υποδεικνύουν κίνδυνο (εντολές, σήματα, προειδοποιήσεις, κλπ.)</li> <li>- Πρέπει να είστε εξαιρετικά προσεκτικοί όταν εκτελείτε εργασίες σε επικλινή ή ανώμαλα εδάφη.</li> <li>- Μην κόβετε κρατώντας το μηχανήμα πάνω από το ύψος των ώμων. Όταν κρατάτε ψηλά το αλυσοπρίονο, ο έλεγχος και η αντίσταση στις διατμητικές δυνάμεις (αναπηδήσεις) είναι ανεπαρκής.</li> <li>- Εκτελείτε εργασίες κοπής μόνο όταν οι συνθήκες ορατότητας και φωτισμού είναι ικανοποιητικές.</li> <li>- <b>Μην κόβετε όταν βρίσκεστε πάνω σε σκάλα, καθώς είναι ιδιαίτερα επικίνδυνο.</b></li> <li>- Διακόψτε τη λειτουργία του αλυσοπρίονου, εάν η αλυσίδα έρθει σε επαφή με ξένο σώμα. Ελέγχετε το αλυσοπρίονο και επισκευάζετε τυχόν εξαρτήματα που έχουν υποστεί βλάβη.</li> <li>- Διατηρείτε την αλυσίδα καθαρή και χωρίς άμμο. Ακόμη και μια μικρή ποσότητα ακαθαρσιών μπορεί να μειώσει άμεσα την ικανότητα κοπής της αλυσίδας και να αυξήσει τις αναπηδήσεις.</li> <li>- Διατηρήστε πάντα τις λαβές στεγνές και καθαρές.</li> <li>- Όταν κοβετε ένα κορμό σε τάση, προσέξτε να μην εφνιδιαστείτε από το αποτομο χαλαρώμα της τάσης του ξυλού.</li> <li>- Προσέξτε πολύ όταν κοβετε κλαδιά μικρά η θάμνους που μπορούν να μπλοκαρουν την αλυσίδα η να εκτοξευθουν πανω σας, κανοντας σας να χάσετε την ισορροπία.</li> </ul> <p><b>ΠΡΟΦΥΛΑΞΕΙΣ ΚΑΤΑ ΤΗ ΧΡΗΣΗ ΤΟΥ ΜΗΧΑΝΗΜΑΤΟΣ</b></p> <ol style="list-style-type: none"> <li>1. Το ειδικό σχήμα των λαβών του μηχανήματος αυτού απαιτεί ιδιαίτερη προσοχή κατά τα κλωστήματα.</li> <li>2. Προσέξτε πολύ στο ξαφνικό πέσιμο του μηχανήματος στο τέλος της κοπής, που ελέγχεται δύσκολα με αυτό τον τύπο λαβής.</li> <li>3. Προσοχή στο πατινάρισμα. Η αλυσίδα, αντί να εισχωρήσει στον κορμό, μπορεί να γλιστρήσει προς τα εμπρός ξεφεύγοντας από τον έλεγχο του χειριστή.</li> <li>4. Οι χειριστές που ασχολούνται με εργασίες συντήρησης πάνω σε δέντρα πρέπει απαραίτητως να είναι σωστά εκπαιδευμένοι ώστε να εργάζονται με ασφάλεια, χρησιμοποιώντας θηλειές, ζώνες, σχοινιά και άγκιστρα, εκτός από τις συνήθεις διατάξεις και στις τεχνικές αναρρίχησης σε δέντρα.</li> <li>5. Ο κανονισμός <b>ISO 11681-2</b> επιτρέπει, στα χέρια ενός εκπαιδευμένου χειριστή (έμπειρου), αυτό το αλυσοπρίονο να μπορεί να χρησιμοποιηθεί με ένα μόνο χέρι, εφαρμόζοντας ένα ασφαλές σύστημα εργασίας και <b>αποκλειστικά αν χρησιμοποιηθεί για κλάδεμα. Για όλες τις άλλες χρήσεις είναι απαραίτητη η χρήση και των δύο χεριών.</b></li> </ol> <p><b>ΠΡΟΣΟΧΗ! - ΔΕΝ ΣΥΝΙΣΤΑΤΑΙ Η ΧΡΗΣΗ ΑΥΤΟΥ ΤΟΥ ΑΛΥΣΟΠΡΙΟΝΟΥ ΜΕ ΕΝΑ ΜΟΝΟ ΧΕΡΙ. Η χρήση του αλυσοπρίονου μόνο με ένα χέρι είναι εξαιρετικά επικίνδυνη,</b> επειδή οι παραπάνω κίνδυνοι αυξάνονται σημαντικά (1÷4).</p> <ol style="list-style-type: none"> <li>6. Απελευθερώστε το αλυσοπρίονο από τη ζώνη κατά τη διάρκεια του ανεφοδιασμού με καύσιμο.</li> </ol>	<p><b>ÇALIŞMA ALANI İÇİN TEDBİRLER</b></p> <ul style="list-style-type: none"> <li>- Elektrik tellerinin yakınında çalışmayınız.</li> <li>- Sadece görüş mesafesi ve ışık yeterli iken çalışınız.</li> <li>- Geri geri yürümeyiniz.</li> <li>- Motorlu testere yere indirmeden önce motoru durdurunuz.</li> <li>- Koruyucuları giydiğinizde özellikle dikkat ediniz ve tetikte olunuz çünkü bu gibi teçhizatlar tehlike işareti veren sesleri (çağrılar, sinyaller, uyarılar, vb.) duymanızı engelleyebilir.</li> <li>- Eğimli veya engebeli arazi üzerinde çalışırken çok dikkatli olunuz.</li> <li>- Omuz hizasının yukarısında kesim yapmayınız; motorlu testere yüksekte tutulduğunda, teğetsel kuvvetlerin (kickback) kontrol edilmesi ve engellenmesi güçtür.</li> <li>- Sadece görüş mesafesi ve ışık yeterli iken kesim yapınız.</li> <li>- <b>El merdiveni üzerinde kesme işlemi yapmayınız, bu son derece tehlikelidir.</b></li> <li>- Zincirin yabancı bir cisme çarpması halinde motorlu testereyi durdurunuz. Motorlu testereyi gözden geçiriniz ve gerektiği takdirde hasarlı kısımları tamir ettiriniz.</li> <li>- Zinciri kirden ve kumdan uzak tutunuz. Küçük bir miktar kir dahi zinciri körelterek kickback olasılığını artırır.</li> <li>- Motorun sapları daima kuru ve temiz olmalıdır.</li> <li>- Sert bir dalı keserken dalın yaylanmasına dikkat edin. Dal yaylanarak motorlu testerenin size çarpmasına neden olabilir.</li> <li>- İnce dalları ve çalıları keserken zincire girerek tıkanıklık yapacak üzerinize sıçrayacak ve dengeniizi sarsacak kıymıklara dikkat edin.</li> </ul> <p><b>MAKİNENİN KULLANIMI İLE İLGİLİ ÖNLEMLER</b></p> <ol style="list-style-type: none"> <li>1. Bu makinenin özel tutuş şekli, geri tepme olayına özel bir dikkat gösterilmesini gerektirir.</li> <li>2. Kesme işlemi sonunda, bu tip tutma biçimi ile kontrol edilmesi zor olan, makinenin ani düşüşlerine çok dikkat ediniz.</li> <li>3. Patinaj olayına dikkat ediniz. Dişli, ağaç gövdesine girmek yerine, öne doğru kayabilir ve kullanıcının kontrolünden çıkabilir.</li> <li>4. Ağaçların bakım işleriyle uğraşan kullanıcıların, normal kullanım gereksinimleri ve ağaçların üzerine çıkma tekniklerine ek olarak dişli, kayışlar, kablolar ve diğer aksamları güvenli bir şekilde kullanmak için doğru kullanım teknikleri konusunda deneyimli olmaları gerekmektedir.</li> <li>5. <b>ISO 11681-2</b> normu, bu motorlu testerenin deneyimli (uzman) bir kullanıcının ellerinde, yalnızca budama işlemleri için kullanılacaksa, güvenli bir çalışma sistemi içinde tek el ile kullanılmasına izin verir. <b>Diğer tüm kullanımlar için her iki eli de kullanmak zorunludur.</b></li> </ol> <p><b>DİKKAT! – BU MOTORLU TESTERENİN TEK EL İLE KULLANILMASI TARAFIMIZDAN KESİNLİKLE ÖNERİLMEMEKTEDİR. Motorlu testereyi tek el ile kullanmak son derece tehlikelidir,</b> aksi takdirde yukarıda anlatılan tehlikeler (1÷4) önemli ölçüde artacaktır.</p> <ol style="list-style-type: none"> <li>6. Yakıt tedarik işlemleri sırasında makinayı kayıştan çıkartınız.</li> </ol>



Česky	Русский	Polski
<p style="text-align: center;"><b>POUŽITÍ</b></p>	<p style="text-align: center;"><b>ПРАВИЛА ПОЛЬЗОВАНИЯ</b></p>	<p style="text-align: center;"><b>UŻYTKOWANIE</b></p>
<p><b>UPOZORNĚNÍ PRO PRACOVNÍ OBLAST</b></p> <ul style="list-style-type: none"> <li>- Neppracujte v blízkosti elektrických vodičů.</li> <li>- Pracujte pouze tehdy, kdy jsou světelné podmínky dostačující pro zřetelnou viditelnost.</li> <li>- Necouvejte.</li> <li>- Před položením řetězové pily.</li> <li>- Postupujte zvláště opatrně, když se používají ochranné prostředky, protože některé prostředky osobní ochrany mohou omezit schopnost slyšet zvuky označující nebezpečí (výzvy, signály, upozornění atd.).</li> <li>- Velkou pozornost věnujte práci ve svahu a nesoudržném terénu.</li> <li>- Neřežte ve výšce nad vlastními rameny; při vysokém úchopu řetězové pily je nesnadné kontrolovat a čelit kickbackem.</li> <li>- Řežte pouze tehdy, kdy jsou světelné podmínky dostačující pro zřetelnou viditelnost.</li> <li>- <b>Neřežte z žebříku, je to mimořádně nebezpečné.</b></li> <li>- Řetězovou pilu zastavte, když řetěz narazí do cizího předmětu. Pilu pak nechte zkontrolovat a opravit poškozené části, pokud je to nutné.</li> <li>- Řetěz udržujte v čistotě a bez stop písku. I malé množství nečistot rychle otupí řetěz a zvyšuje možnost zpětného rázu (kickback).</li> <li>- Udržujte rukojeti vždy suché a čisté.</li> <li>- Pokud kácíte kmen, který je napnutý, mějte se na pozoru, protože uvolnění napětí v dřevních vláknech může způsobit odmrštění pily zpět směrem k obsluze.</li> <li>- Dejte pozor na zpětný vrh. Ke zpětnému vrhu může dojít, řežete-li špičkou pily anebo při sevření řetězu v řezu. Zpětný vrh způsobí náhlé vymrštění pily a může zapříčinit ztrátu vaší stability. Proto buďte při práci s pilou vždy ve střehu a pilu držte pevně oběma rukama. Dbejte, aby řezaný materiál neobsahoval cizí předměty.</li> </ul> <p><b>BEZPEČNOSTNÍ OPATŘENÍ PRO POUŽÍVÁNÍ STROJE</b></p> <ol style="list-style-type: none"> <li>1. Zvláštní forma rukojetí této pily vyžaduje speciální pozornost věnovanou jevu zpětného vrhu</li> <li>2. Dávejte velký pozor na náhlé pády pily na konci řezání, které jsou s tímto typem rukojetí obtížně zvladatelné.</li> <li>3. Pozor na sesmeknutí pily. Řetěz může místo proniknutí do kmene sklouznout dopředu a vymknout se kontrole pracovníka.</li> <li>4. Pracovníci, kteří pracují na údržbě stromů, musí být vedle normálně používaných pomůcek vyškoleni k práci s technikami, které zajišťují bezpečnou práci jako smyčky, pásy, lana a karabinky a musí ovládat techniku lezení na stromy.</li> <li>5. Norma <b>ISO 11681-2</b> umožňuje, aby dobře vyškolený (zkušební) pracovník mohl tuto motorovou pilu používat pouze jednou rukou při použití systému bezpečné práce a <b>výhradně pro prořezávání. Při všech dalších pracích je povinné držení oběma rukama.</b></li> </ol> <p><b>UPOZORNĚNÍ! - POUŽITÍ TĚTO MOTOROVÉ PILY POUZE JEDNOU RUKOU V ŽÁDNÉM PŘÍPADĚ NEDOPORUČUJEME.</b></p> <p><b>Používání této motorové pily pouze jednou rukou je velmi nebezpečné, protože může dojít ke značnému zvýšení výše uvedených nebezpečí (1÷4).</b></p> <ol style="list-style-type: none"> <li>6. Při doplňování paliva pilu vždy vyhákněte z pásu.</li> </ol>	<p><b>МЕРЫ ПРЕДОСТОРОЖНОСТИ В ОТНОШЕНИИ РАБОЧЕЙ ЗОНЫ</b></p> <ul style="list-style-type: none"> <li>- Не работайте вблизи электропроводов.</li> <li>- Работайте только в условиях хорошей видимости и освещения.</li> <li>- При использовании машины не поворачивайтесь назад.</li> <li>- Выключайте двигатель перед тем, как опускать бензопилу на землю.</li> <li>- Будьте особо внимательны при использовании средств индивидуальной защиты, т.к. такие средства могут ограничивать вашу способность слышать предупреждающие звуковые сигналы (крики, гудки и т.д.).</li> <li>- Будьте максимально осторожны при работе на наклонных или неровных участках.</li> <li>- Не пилите на высоте выше уровня плеч; удерживая цепную пилу слишком высоко, может оказаться сложно контролировать воздействие касательных сил (отскоки шины).</li> <li>- Пилите только в условиях достаточной видимости и освещения.</li> <li>- <b>Не пилите, стоя на лестнице, поскольку это чрезвычайно опасно.</b></li> <li>- Остановите цепную пилу, если цепь ударяется о посторонний предмет. Проверьте бензопилу и в случае необходимости отремонтируйте поврежденные детали.</li> <li>- Следите за тем, чтобы на цепи не было грязи и песка. Даже небольшое количество грязи быстро снижает режущую способность цепи и увеличивает риск отскока шины.</li> <li>- Следите, чтобы рукоятки были сухими и чистыми.</li> <li>- При пилении бревен под нагрузкой берегитесь отдачи, чтобы не оказаться под ударом, когда волокна древесины освободятся.</li> <li>- Будьте крайне осторожны при пилении мелких ветвей или кустов, которые могут блокировать цепь или отбросить вас назад и заставить потерять равновесие.</li> </ul> <p><b>МЕРЫ ПРЕДОСТОРОЖНОСТИ ПРИ ИСПОЛЬЗОВАНИИ МАШИНЫ</b></p> <ol style="list-style-type: none"> <li>1. Специфическая форма ручек этой машины требует уделять особое внимание явлению отдачи</li> <li>2. Следует уделять большое внимание возможности внезапного падения пилы по окончании пиления, которое трудно предотвратить при этом типе ручек.</li> <li>3. Внимание: опасность проскальзывания цепи. Цепь, вместо того, чтобы врезаться в ствол, может проскользнуть по нему и выйти из-под контроля оператора</li> <li>4. Работники, занимающиеся обрезкой растущих деревьев, обязательно должны быть ознакомлены с правилами применения приспособлений, необходимых для обеспечения безопасности работы, таких как петли, пояса, веревки, карабинные крючки, вдобавок к обычным правилам безопасности и технике подъема на деревьях.</li> <li>5. Стандартом <b>ISO 11681-2</b> допускается, чтобы хорошо подготовленный (опытный) оператор во время работы держал бензопилу одной рукой, при обеспечении безопасности работы и <b>исключительно в тех случаях, когда бензопила применяется для подрезки веток и сучьев. При использовании бензопилы во всех прочих целях необходимо держать ее двумя руками.</b></li> </ol> <p><b>ВНИМАНИЕ! – МЫ НАСТОЯТЕЛЬНО НЕ РЕКОМЕНДУЕМ ДЕРЖАТЬ БЕНЗОПИЛУ ВО ВРЕМЯ РАБОТЫ ОДНОЙ РУКОЙ. Держать бензопилу во время работы одной рукой крайне опасно, ввиду увеличения всех вышеописанных факторов риска (1÷4).</b></p> <ol style="list-style-type: none"> <li>6. Перед тем, как заправлять бензопилу горючим, отстегните ее от пояса.</li> </ol>	<p><b>ŚRODKI OSTROŻNOŚCI W STREFIE ROBOCZEJ</b></p> <ul style="list-style-type: none"> <li>- Nie pracować w pobliżu przewodów elektrycznych.</li> <li>- Pracować tylko wtedy gdy widoczność i oświetlenie są wystarczające, aby dobrze widzieć.</li> <li>- Nie chodzić tyłem.</li> <li>- Wyłączyć silnik przed złożeniem pilarki łańcuchowej.</li> <li>- Zachować szczególną uwagę i stan gotowości, gdy korzysta się z oston, ponieważ takie środki mogą ograniczyć zdolność słyszenia dźwięków informujących o niebezpieczeństwie (sygnałów, ostrzeżeń, itp.).</li> <li>- Bądźcie niezwykle ostrożni podczas pracy na terenach nachylnych lub nierównych.</li> <li>- Nie wykonywać nigdy cięcia na wysokościach powyżej ramion; gdy pilarka łańcuchowa znajduje się wysoko, trudno jest kontrolować siły styczne i neutralizować je (zjawisko odrzutu).</li> <li>- Należy pracować tylko wtedy, gdy widoczność i oświetlenie są wystarczające, aby dobrze widzieć.</li> <li>- <b>Nie pracować z pilarką, stojąc na drabinie, gdyż stwarza to bardzo poważne zagrożenia.</b></li> <li>- Zatrzymać pilarkę w przypadku uderzenia łańcucha w ciało obce. Skontrolować wzrokowo pilarkę i w razie potrzeby zlecić naprawę uszkodzonych części.</li> <li>- Utrzymywać pilarkę w czystości, wolną od zanieczyszczeń i piasku. Nawet niewielka ilość zanieczyszczeń powoduje stępienie łańcucha i zwiększa prawdopodobieństwo odrzutu.</li> <li>- Zawsze utrzymywać uchwyt pilarki w stanie suchym i czystym.</li> <li>- Tnąc naprężony pień lub gałąź, należy uważać, aby nie dać się zaskoczyć przez nagłe złuzowanie naprężenia drewna.</li> <li>- Bardzo ostrożnie ciąć małe gałęzie oraz krzaki, ponieważ mogą one zablokować łańcuch lub odskoczyć, uderzając obsługującego i pozbawiając go równowagi.</li> </ul> <p><b>ŚRODKI OSTROŻNOŚCI PODCZAS KORZYSTANIA Z URZĄDZENIA</b></p> <ol style="list-style-type: none"> <li>1. W związku ze szczególną formą uchwytu pilarki, należy szczególnie uważać na ewentualne odbicia.</li> <li>2. Zachować szczególną uwagę podczas nagłego opadnięcia urządzenia po zakończeniu cięcia, ponieważ trudno je opanować przy tego rodzaju uchwycie.</li> <li>3. Uważać na możliwość poślizgu pilarki. Zamiast wejść w pień drzewa, łańcuch może prześliznąć się do przodu, wymykając się spod kontroli operatora.</li> <li>4. Operatorzy zajmujący się pracami konserwatorskimi dotyczącymi drzew powinni zostać właściwie przeszkoleni w zakresie stosowania takich technik bezpieczeństwa jak nakrycia głowy, pasy, liny i zatraski, a także w zakresie zwykłych urządzeń oraz technik stosowanych podczas wchodzenia na drzewa.</li> <li>5. Norma <b>ISO 11681-2</b> zezwala, aby właściwie przeszkoleny (doświadczony) operator pracował pilarką używając tylko jednej ręki. Praca taka jest dozwolona jedynie, jeśli przestrzegane są zasady BHP oraz <b>wyłącznie podczas okrzesywania drzew. Podczas wszystkich innych operacji należy trzymać pilarkę obiema rękami.</b></li> </ol> <p><b>UWAGA! – PRODUCENT WYRAŹNIE ZAKAZUJE OBSŁUGIWANIA PILARKI JEDNĄ RĘKĄ. Obsługa pilarki tylko jedną ręką jest bardzo niebezpieczna i powoduje, że wszystkie wyżej wymienione zagrożenia (1÷4) znacząco się zwiększają.</b></p> <ol style="list-style-type: none"> <li>6. Na czas napełniania paliwem, zdjąć pilarkę z uprząży.</li> </ol>



Português

Ελληνικά

Türkçe

## MANUTENÇÃO

## ΣΥΝΤΗΡΗΣΗ

## BAKIM

**⚠ ATENÇÃO:** durante as operações de manutenção use sempre luvas de proteção.

### AFIAMENTO DA CORRENTE

O passo da corrente (Fig. 66) é de ¼"x.050" (Carving) o ⅜"x.050". Afilar a corrente utilizando luvas de proteção e lima curva de Ø 4 mm (5/32").

**⚠ ATENÇÃO - Não monte a corrente ¼" sobre o pino da ⅜" ou vice-versa.**

Afie sempre a corrente desde o interior até o exterior do cortante (Fig. 65) respeitando os valores conforme mostra a Fig. 66. Os elos cortantes, depois do afiamento, devem ser todos da mesma largura e comprimento.

**⚠ ATENÇÃO - A corrente deve ser afiada cada vez que se observar que as maravalhas forem de dimensões muito reduzidas como a normal serradura.**

Cada 3-4 afiamentos é necessário controlar e se for preciso limar o delimitador de profundidade, utilizando uma lima plana e o gabarito apropriado fornecidos como optional, e depois arredondar o ângulo anterior (Fig. 67).

**⚠ ATENÇÃO - A correta regulação do delimitador de profundidade é tão importante quanto o correto afiamento da corrente.**

### BARRA

As barras com pino na ponta devem ser lubrificadas com graxa usando uma seringa para lubrificação (Fig. 68). A barra tem que ser rodada cada 8 horas de trabalho para permitir um desgaste uniforme. Mantenha limpa as ranhuras da barra e o orifício de lubrificação com o raspador fornecido como optional (Fig. 69). Controle que as guias da barra sejam paralelas e, se necessário, tire as rebarbas laterais com a lima plana (Fig. 70).

**⚠ ATENÇÃO - Não monte nunca uma corrente nova sobre um pino desgastado (Fig. 71).**

**⚠ ΠΡΟΣΟΧΗ-** Κατα την διάρκεια των εργασιών συντήρησης, φοράτε προστατευτικά γάντια. Μην πραγματοποιήσετε τη συντήρηση όταν το μοτέρ είναι ζεστό.

### ΤΡΟΧΙΣΜΑ ΤΗΣ ΑΛΥΣΙΔΑΣ

Το βήμα της αλυσίδας (Εικ. 66) είναι ¼"x.050" (Carving) η ⅜"x .050". Τροχίστε την αλυσίδα χρησιμοποιώντας προστατευτικά γάντια και στρογγυλή λιμα Ø 4 mm (5/32").

**⚠ ΠΡΟΣΟΧΗ - Μην μονταρέτε την αλυσίδα ¼" στην λαμα της ⅜" και αντίστροφα.**

Τροχίζετε πάντα την αλυσίδα από το εσωτερικό προς το εξωτερικό της λαμας (Εικ. 65) τηρώντας τις τιμές που αναγράφονται στην Εικ. 66. Τα δοντάκια κοπής, μετά το τροχίσμα, θα πρέπει να έχουν το ίδιο μήκος και πάχος.

**⚠ ΠΡΟΣΟΧΗ - Η αλυσίδα θα πρέπει να τροχίζεται κάθε φορά που διαπιστώνετε ότι το ροκανίδι έχει περιορισμένες διαστάσεις, όπως το κανονικό πριονίδι.**

Κάθε 3-4 τροχίσματα, θα πρέπει να ελεγχετε και ενδεχομένως να λιμαρέτε τον οδηγό βαθούς, μέσω της επίπεδης λιμας και του ειδικού μετρητή που χορηγείται προαιρετικά και εν συνεχεία στρογγυλεψτε την προσθία γωνία (Εικ. 67).

**⚠ ΠΡΟΣΟΧΗ-Η σωστή ρυθμιστή του οδηγού βαθούς είναι σίγουρα, όσο το σωστό τροχίσμα της αλυσίδας.**

### ΛΑΜΑ

Οι λαμας που έχουν κυλινδρό στην ακρη, θα πρέπει να λιπανθούν με γρasso, μέσω μιας ενεσης λιπανσης (Εικ. 68). Θα πρέπει να γυρνάτε την λαμα κάθε 8 ώρες χρήσης, για να επιτραπεί η ομοιομορφή χρήση της. Διατηρήστε καθαρή την αυλακωση της λαμας και την οπή λιπανσης με το εξάρτημα ξεσης που διατίθεται προαιρετικά (Εικ. 69). Ελεγχτε εαν οι οδηγοί της λαμας είναι παράλληλοι και εαν είναι απαραίτητο, βγάλτε τα πλαινα περισσεματα με μια επίπεδη λιμα (Εικ. 70).

**⚠ ΠΡΟΣΟΧΗ-** Μην μονταρέτε ποτε μια καινούργια αλυσίδα σε έναν αλλοιωμένο κυλινδρό (Εικ. 71).

**⚠ DİKKAT:**Bakım yaparken eldiven kullanın. Motor sıcakken bakım yapmayın.

### ZİNCİRİN BİLENMESİ

Zincir baklasının ebadı (Şekil 66) ¼" x 0.50" (Carving) - ⅜" x 0.50" tir. Zinciri bilemek için eldiven ve Ø 4 mm çapında yuvarlak eğe kullanın (5/32").

**⚠ DİKKAT: Zinciri monte etmeyin ¼" i ⅜" in üzerine ya da tersi.**

Daima eğeyi kendinizden uzağa doğru hareket ettirerek (Şekil 65) ve Şekil 66'ta verilen değerlere uygun olarak zinciri bileyin. Bileme sonrasında zincirin baklaları aynı ende ve boyda olmalıdır.

**⚠ DİKKAT: Keskin zincir tırtıksız parçalar keser. Talaş tozu oluşmaya başladığında zincirinizi bilemenin zamanı gelmiş demektir.**

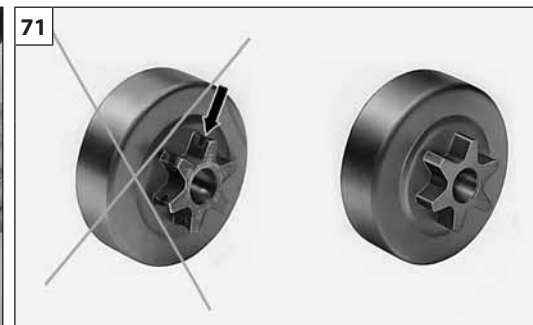
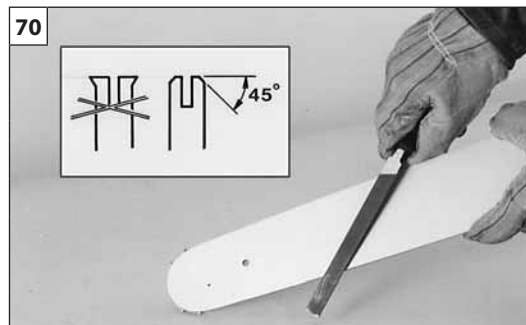
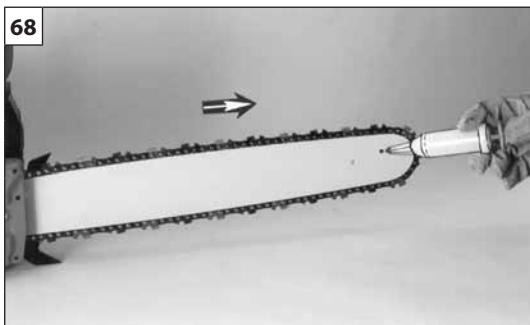
Üç dört bilemeden sonra kompasla baklaların yüksekliğini ölçmeniz ve gerekirse düz törpü ya da kalıp kullanarak alçatmanız gerekir. Daha sonra köşeleri yuvarlayın (Şekil 67).

**⚠ DİKKAT: Zincirin bilenmesi kadar kompasın ayarı da önemlidir.**

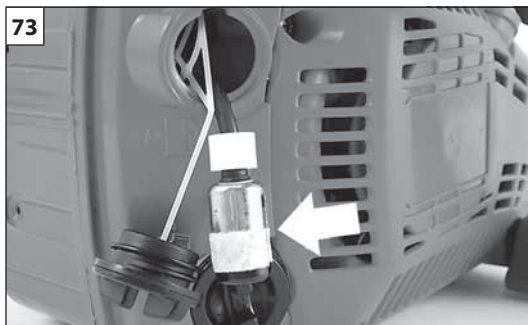
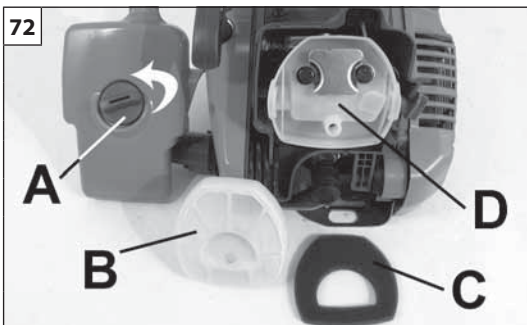
### TESTERE

Ucunda dişli çarkı olan testereleer şıringayla greslenmelidir (Şekil 68). Eşit yıpranma sağlanması için her 8 iş saatinde bir testere ters yüz edilmelidir. Testere yivini ve yağlama deliğini temiz tutun. Bunun için isterseniz testere yivi temizleyicisi kullanabilirsiniz (Şekil 69). Testerenin aşınmasını kontrol edin. Gerekirse düz törpüyle testerenin üzerindeki çapakları temizleyerek testereyi düzleyin (Şekil 70).

**⚠ DİKKAT: Hiçbir zaman eski bir dişli çarkına ya da zincir hizalama çarkına yeni zincir takmayın (Şekil 71).**



Česky	Русский	Polski
<p align="center"><b>ÚDRŽBA</b></p>	<p align="center"><b>ТЕХНИЧЕСКОЕ ОБСЛУЖИВАНИЕ</b></p>	<p align="center"><b>KONSERWACJA</b></p>
<p><b>⚠ UPOZORNĚNÍ - Při údržbových pracích vždy používejte ochranné rukavice. Údržbu neprovádějte, je-li motor ještě teplý.</b></p> <p><b>BROUŠENÍ ŘETĚZU</b>  Dělení řetězu (obr. 66) je 1/4"x.050" (Carving) nebo 3/8"x.050". Při broušení řetězu používejte ochranné rukavice a kulatý pilník Ø 4 mm (5/32").</p> <p><b>⚠ POZOR - Nemontujte řetěz 1/4" na řetězku pro 3/8" nebo naopak.</b></p> <p>Řetěz vždy bruste z vnitřní strany ostří směrem ven (obr. 65) s ohledem na hodnoty uvedené na obr. 66.  Řezné články řetězu musí mít po nabroušení stejnou šířku a délku.</p> <p><b>⚠ UPOZORNĚNÍ - Řetěz je nutné nabrousit vždy, když zjistíte, že piliny jsou tak nepatrné jako při normálním pilování.</b></p> <p>Při každém 3-4 broušení je nutné zkontrolovat a případně obrousit omezovač hloubky plochým pilníkem a speciálním pilníkem, které se dodávají jako volitelné vybavení; pak zakulatíte přední úhel (obr. 67).</p> <p><b>⚠ POZOR - Správná výška omezovače hloubky je stejně důležitá jako správné nabroušení řetězu.</b></p> <p><b>LIŠTA</b>  Lišty s cívkou ve špičce je nutné namazat mazivem pomocí mazací stříkačky (obr. 68).  Lištu pravidelně každých 8 hodin obračejte, aby se opotřebovala stejnoměrně.  Drážku lišty a otvor mazání udržujte v čistotě pomocí škrabky, kterou si můžete objednat (obr. 69).  Kontrolujte, zda jsou vodítka lišty rovnoběžná, a je-li to nutné, odstraňte boční ořepky plochým pilníkem (obr. 70).</p> <p><b>⚠ UPOZORNĚNÍ - Nikdy nenasazujte nový řetěz na opotřebovanou řetězku (obr. 71).</b></p>	<p><b>⚠ ВНИМАНИЕ - Проводя техническое обслуживание, всегда надевайте защитные перчатки. Не проводите каких-либо операций, пока двигатель не остыл.</b></p> <p><b>ЗАТОЧКА ЦЕПИ</b>  Шаг цепи (Рис. 66) составляет 1/4"x.050" (Carving) или 3/8"x.050". Затачивать цепь следует круглым напильником диаметром 4 мм, (5/32") обязательно надев защитные перчатки.</p> <p><b>⚠ ВНИМАНИЕ - Нельзя надевать цепь 1/4" на звездочку 3/8" и наоборот.</b></p> <p>Всегда затачивайте зубья только движением напильника наружу (рис. 65), соблюдая размеры, показанные на рис. 66.  После заточки все режущие кромки должны иметь одинаковые ширину и длину.</p> <p><b>⚠ ВНИМАНИЕ – Цепь следует затачивать каждый раз, когда Вы увидите, что она начинает давать мелкие опилки.</b></p> <p>После каждых 3-4 заточек следует контролировать и при необходимости стачивать ограничитель глубины, пользуясь для этого плоским напильником и специальным напильником, поставляемым в качестве опции, после чего следует скруглить передний угол (Рис.67).</p> <p><b>⚠ ВНИМАНИЕ – Правильная регулировка ограничителя глубины столь же важна, как и правильная заточка цепи.</b></p> <p><b>ШИНА</b>  Направляющую шину, с расположенной на конце звездочкой, следует смазывать, используя шприц-масленку (Рис. 68).  Шину следует переворачивать каждые 8 часов работы, чтобы обеспечить равномерный износ.  Следите за чистотой паза шины и смазочного отверстия, прочищайте их специальным скребком, поставляемым в качестве опции (Рис. 69).  Проверяйте, чтобы направляющие шины были параллельными и, при необходимости, удаляйте боковые заусенцы плоским напильником (Рис.70).</p> <p><b>⚠ ВНИМАНИЕ: Никогда не надевайте новую цепь на изношенную звездочку (рис. 71).</b></p>	<p><b>⚠ UWAGA - Podczas wykonywania czynności konserwacyjnych należy zawsze zakładać rękawice ochronne. Nie wykonywać konserwacji, kiedy silnik jest rozgrzany.</b></p> <p><b>OSTRZENIE ŁAŃCUCHA</b>  Skok łańcucha (Rys. 66) wynosi 325"x.050" (Carving) - 3/8"x.050".  W rękawicach ochronnych naostrzyć łańcuch przy pomocy pilnika okrągłego o średnicy Ø 4 mm (5/32").</p> <p><b>⚠ UWAGA – Nie zakładać łańcucha 1/4" na koło zębate 3/8" i na odwrót.</b></p> <p>Zawsze ostrzyć łańcuch od wewnątrz w kierunku zewnętrznym krawędzi tnącej (Rys. 65) zachowując wartości podane na Rys. 66.  Wszystkie ogniwa tnące po naostrzeniu powinny mieć taką samą szerokość i długość.</p> <p><b>⚠ UWAGA - łańcuch należy ostrzyć zawsze, gdy zauważy się, że podczas cięcia pojawia się drobny pył drzewny .</b></p> <p>Co 3-4 ostrzenia, należy sprawdzić i ewentualnie opiłować ograniczniki głębokości, posługując się pilnikiem płaskim oraz specjalnym szablonem, które dostarczane są jako wyposażenie dodatkowe, a następnie należy zaokrąglić krawędź przednią ogranicznika (Rys. 67).</p> <p><b>⚠ UWAGA- Prawidłowa regulacja ogranicznika głębokości jest równie ważna jak prawidłowe naostrzenie łańcucha.</b></p> <p><b>PROWADNICA</b>  Prowadnice, posiadające na końcu zębatkę, powinny być smarowane smarem przy użyciu smarownicy (Rys.68).  Prowadnicę należy obracać co 8 godzin pracy, aby zużywała się równomiernie.  Utrzymywać w czystości rowek prowadnicy i otwór smarowania za pomocą skrobaka (Rys. 69).  Sprawdzać, czy płaszczyzny rowka prowadnicy są równoległe i jeśli trzeba, usunąć zadziory boczne za pomocą płaskiego pilnika (Rys. 70).</p> <p><b>⚠ UWAGA - Nigdy nie nakładać nowego łańcucha na zużyty pierścień napędowy (Rys. 71).</b></p>



Português

## MANUTENÇÃO

**FILTRO DE AR** - Rode o botão (A, Fig.72) e controle diariamente los filtros de ar (B-C). Limpe com desengordurante Emak cód. 001101009, lave com água e sobre à distância com ar comprimido do interior para o exterior (Fig.72). Substitua o filtro se estiver muito entupido ou danificado.

**⚠ ATENÇÃO!** - Quando tornar a montar o filtro (B), encaixe-o firmemente no espaço apropriado da tampa (D).

**FILTRO COMBUSTÍVEL** - Verifique regularmente as condições do filtro de combustível, no caso de muita sujeira, substitua-o (Fig.73).

**BOMBA DO ÓLEO (automática regulável)** - O escoamento se regula previamente na fábrica. O fluxo do óleo pode ser variado pelo operador, segundo as necessidades, através do parafuso de regulação apropriado (Fig.74). O fluxo do óleo só é possível com a corrente em movimento.

**⚠ ATENÇÃO** - Não utilize nunca óleo reciclado.

**GRUPO DE ARRANQUE** - Mantenha livre e limpos os orifícios de arrefecimento do carter do grupo de arranque (Fig.75) com pincel ou ar comprimido.

**MOTOR** - Limpe regularmente as alhetas do cilindro com pincel ou ar comprimido (Fig.76). A acumulação de impurezas sobre o cilindro pode provocar aquecimento anormal prejudicial ao bom funcionamento do motor.

**VELA** - Recomenda-se a limpeza regular da vela e o controle a distância dos elétrodos (Fig.77). Utilize vela Champion RCJ-7Y ou de outra marca de grau térmico equivalente.

**FREIO DA CORRENTE** - No caso em que o freio da corrente não funcionar corretamente, desmonte o carter cobre-corrente e limpe a fundo os componentes do freio. Quando a fita do freio da corrente estiver desgastada e/ou deformada, troque-a (A, Fig.78). Verifique e substitua, se necessário, a paragem de segurança da corrente (B, Fig.78).

**BARRA** - Rodar a barra e verificar que os orifícios de lubrificação estejam livres de impurezas (Fig.79).

Ελληνικά

## ΣΥΝΤΗΡΗΣΗ

**ΦΙΛΤΡΟ ΑΕΡΑ** - Γυρίστε το πόμολο (A, Εικ. 72) και ελεγχετε καθημερινα το φίλτρο αερα (B-C). Καθαρίζετε με απολιπαντικό Emak κωδ. 001101009, πλύνετε με νερό και στεγνώστε με πεπιεσμένο αέρα εξ αποστάσεως από μέσα προς τα έξω (Εικ.72). Αντικαταστήστε το φίλτρο εάν είναι πολύ βουλωμένο ή εάν έχει φθαρεί.

**⚠ ΠΡΟΣΟΧΗ!** - Όταν τοποθετήσετε ξανά το φίλτρο (B), ασφαλίστε το καλά στη θέση του στο καπάκι (D).

**ΦΙΛΤΡΟ ΤΟΥ ΚΑΡΜΠΥΡΑΤΕΡ** - Ελεγχετε περιοδικα την κατασταση του φίλτρου του καρμπυρατερ. Σε περιπτωση εντονης ακαθαρσιας, αντικαταστήστε το, (Εικ.73).

**ΑΝΤΛΙΑ ΛΑΔΙΟΥ (αυτοματη ρυθμιζομενη)** - Η χωρητικοτητα ειναι ρυθμιζομενη απο το εργοστασιο. Η διελευση του λαδιου μπορει να μεταβληθει απο τον χειριστη, αναλογα με τις αναγκες, μεσω της ειδικης βιδας ρυθμισης (Εικ. 74). Η διελευση του λαδιου γινεται μονο οταν η αλυσιδα βρισκεται σε ταση.

**⚠ ΠΡΟΣΟΧΗ** - Μην χρησιμοποιείτε ποτε χρησιμοποιημενο λαδι

**ΜΠΛΟΚ ΕΚΚΙΝΗΣΗΣ** - Διατηρητε παντα ελευθερες και καθαρες τις σχισμες ψυξης του καρτερ μπλοκ εκκινησης (Εικ.75) με ενα πινελο η πεπιεζμενο αερα.

**ΜΟΤΕΡ** - Καθαριζετε περιοδικα τα πτερυγια του κυλινδρου με ενα πινελο η με πεπιεσμενο αερα (Εικ.76). Η συγκεντρωση ακαθαρσιας στον κυλινδρο μπορει να προκαλεσει υπερθερμανση, βλαβερη για την λειτουργια του μοτερ.

**ΜΠΟΥΖΙ** - Συνισταται ο περιοδικος καθαρισμος του μπουζι και ο ελεγχος της αποστασης των ηλεκτροδων (Εικ.77). Χρησιμοποιειτε μπουζι Champion RCJ7Y ή άλλης μάρκας με παρόμοιο θερμοκό βαθμό.

**ΦΡΕΝΟ ΑΛΥΣΙΔΑΣ** - Σε περιπτωση που το φρενο αλυσιδας δεν λειτουργει σωστα, βγαλτε το carter προστασιας της αλυσιδας και καθαριστε καλα τα εξαρτηματα του φρενου. Όταν η κορδελα του φρενου αλυσιδας ειναι χρησιμοποιημενη και/η αλλοιωμενη, αντικαταστήστε την (A, Εικ.78). Ελεγχτε και ενδεχομενως αντικαταστήστε την ασφαλεια της αλυσιδας (B, Εικ.78).

**ΛΑΜΑ** - Περιστρεψτε την λαμα και βεβαιωθειτε οτι οι οπες λιπανσης ειναι καθαρες (Εικ.79).

Türkçe

## BAKIM

**HAVA FİLTRESİ** - (A) Sapından çeviriniz (Şek.72) hava filtresini (B-C) hergün kontrol edin. Emak kod numarası 001101009 olan yağ çözücü ile temizleyiniz, su ile yıkayınız ve içerden dışarıya doğru uzaktan basınçlı hava tutunuz (Şek.72). Eğer aşırı tıkanmış veya hasar görmüşse, filtreyi değiştiriniz.

**⚠ DİKKAT!** - (B) filtresini yeniden monte ederken, kapaktaki (D) yerine iyice oturtunuz.

**YAKIT FİLTRESİ** - Yakıt filtresinin bakımını düzenli olarak yapın. Çok kirlenmişse değiştirin (Şekil 73).

**YAĞ POMPASI (yağ akışı)** - ayarı imalatçı firma tarafından yapılmıştır. Yağ akış ayarı gereksinimlere göre kullanıcı tarafından özel ayar vidası (Şekil 74) kullanılarak yapılabilir. Yağ akışı yalnız zincir hareket halindeyken olur.

**⚠ DİKKAT:** Hiçbir zaman atık yada eski yağ kullanmayın.

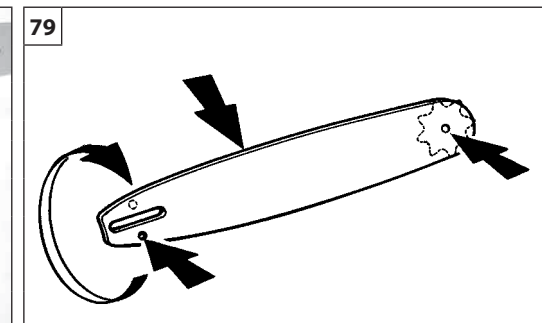
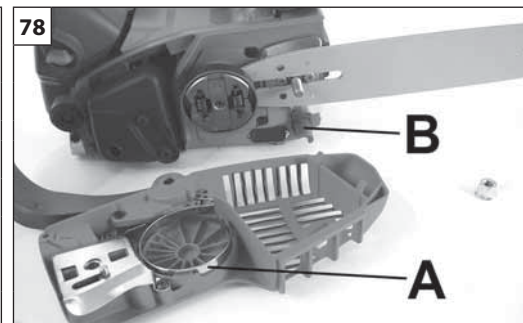
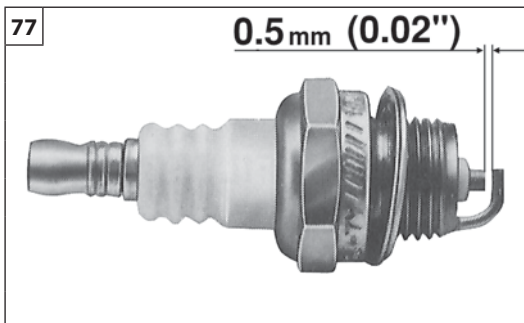
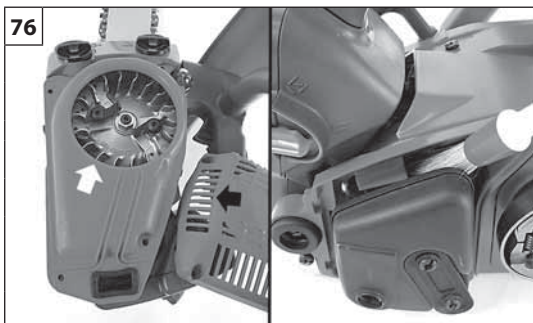
**ATEŞLEME ÜNİTESİ** - Fırça yada basınçlı hava kullanarak ateşleme ünitesinin soğutucu bölümlerini temizleyin (Şekil 75).

**MOTOR** - Silindir kanatçıklarını (Şekil 76) basınçlı hava ya da fırça kullanarak düzenli olarak temizleyin. Silindirdeki kirlilik motorun fazla ısınmasına neden olabilir.

**BUJİ** - Bujileri düzenli olarak temizleyin ve elektrod aralıklarını kontrol edin (Şekil 77). Champion RCJ7Y veya başka markalardan eşit termik dereceye sahip bujiler kullanınız.

**ZİNCİR FRENİ** - Zincir freni düzgün çalışmıyorsa zincir kapağını çıkararak frenin parçalarını temizleyin. Zincir freninin yayı eskimiş ya da deforme olmuşsa yenisini takın (A, Şekil 78). Zincir emniyet düğmesini kontrol edin ve gerekirse değiştirin (B, Şekil 78).

**TESTERE** - Testereyi çevirin ve yağlama deliklerinin temiz olup olmadığını kontrol edin (Şekil 79).



Česky

Русский

Polski

## ÚDRŽBA

## ТЕХНИЧЕСКОЕ ОБСЛУЖИВАНИЕ

## KONSERWACJA

**VZDUCHOVÝ FILTR** - Otočte knoflíkem (A, obr. 72) a denně kontrolujte vzduchové filtry (B-C). Čistěte odmašťovadlem značky Emak kód 001101009, umyjte vodou a profoukněte z určité vzdálenosti stlačeným vzduchem směrem zevnitř ven (obr. 72). Vyměňte filtr, jestliže je silně zanesený nebo poškozený.

**⚠ UPOZORNĚNÍ!** - Při opětovném nasazování filtru (B) ho dobře zatlačte do víka (D).

**FILTR KARBURÁTORU** - Pravidelně kontrolujte stav filtru karburátoru. Je-li příliš znečištěný, vyměňte ho (obr. 73).

**OLEJOVÉ ČERPADLO (automatické nastavitelné)** - Výkon byl nastaven již ve výrobě. Množství dodávaného oleje můžete dodatečně regulovat pomocí regulačního šroubu (obr. 74). Olej protéká pouze při pohybu řetězu.

**⚠ UPOZORNĚNÍ** - Nikdy nepoužívejte vyjetý olej!

**STARTOVACÍ JEDNOTKA** - Chladicí otvory krytu startovací jednotky (obr. 75) udržujte volné a čisté pomocí štětce nebo stlačeného vzduchu.

**MOTOR** - Žebrování válce pravidelně čistěte štětcem nebo stlačeným vzduchem (obr. 76). Nahromaděním nečistot na válci může dojít k přehřátí, které je nebezpečné pro chod motoru.

**SVÍČKA** - Doporučujeme pravidelné čištění svíčky a kontrolu vzdálenosti elektrod (obr. 77). Používejte svíčky Champion RCJ-7Y nebo jinou značku odpovídající tepelné hodnoty.

**BRZDA ŘETĚZU** - Pokud brzda správně nefunguje, sejměte kryt a pečlivě vyčistěte součásti brzd. Jestliže je pás brzd opotřebovaný, a/nebo deformovaný, vyměňte ho (A, obr. 78). Pravidelně kontrolujte, a je-li to nutné, vyměňte zachycovač řetězu (B, obr. 78).

**LIŠTA** - Otáčejte lištou a kontrolujte, zda v mazacích otvorech nejsou nečistoty (obr. 79).

**ВОЗДУШНЫЙ ФИЛЬТР** – Поворачивая ручку (A, Рис.72) ежедневно проверяйте состояние воздушного фильтра (B-C). Прочистите обезжиривающим средством Emak, код 001101009, промойте водой и продуйте с некоторого расстояния сжатым воздухом в направлении изнутри наружу (Рис.72). Заменяйте фильтр, если он сильно засорен или поврежден.

**⚠ ВНИМАНИЕ!** – При установке на место фильтра (B), правильно вставьте его в соответствующее гнездо в крышке (D).

**ТОПЛИВНЫЙ ФИЛЬТР** – Периодически проверяйте состояние топливного фильтра. Если он окажется слишком грязным, замените его (Рис.73).

**МАСЛЯНЫЙ НАСОС (автоматический регулируемый)** - Регулировка расхода выполнена на заводе изготовителя. Расход масла может быть по необходимости изменен оператором с помощью регулировочного винта (Рис. 74). Расход масла производится только, когда цепь движется.

**⚠ ВНИМАНИЕ** - Ни в коем случае нельзя использовать отработанное масло.

**СТАРТЕР** - Используйте кисточку или сжатый воздух для очистки охлаждающих отверстий стартера (Рис. 75).

**ДВИГАТЕЛЬ** - Периодически чистите ребра цилиндра кисточкой или сжатым воздухом (Рис. 76). Загрязнение цилиндра может привести к опасному перегреву двигателя.

**СВЕЧА ЗАЖИГАНИЯ** – Рекомендуется регулярно чистить свечу зажигания и проверять зазор между электродами (Рис. 77). Используйте свечу Champion RCJ-7Y или другой марки с теми же температурными характеристиками.

**ТОРМОЗ ЦЕПИ** - Если тормоз цепи работает неправильно, снимите крышку цепи и прочистите части тормоза. Если лента тормоза изношена или деформирована, замените ее (A, Рис. 78). Проверьте и, если необходимо замените предохранительный стопор цепи (B, Рис.78).

**ШИНА** - Перевернув шину, проверьте, чтобы смазочные отверстия были свободны от загрязнений (Рис. 79).

**FILTR POWIETRZA** - Codziennie odkręcić pokrętkę (A, Rys. 72) i kontrolować filtry powietrza (B-C). Czyścić preparatem odtłuszczającym Emak kod 001101009, czyścić wodą i sprężonym powietrzem z dużej odległości, w kierunku od wewnątrz do zewnątrz (Rys.72). Jeżeli filtr jest mocno zatkany lub uszkodzony, należy go wymienić.

**⚠ UWAGA!** - Podczas montażu filtra z powrotem (B), wkład starannie zamocować w pokrywce (D).

**FILTR PALIWA** - Sprawdzać okresowo stan filtra paliwa. W przypadku nadmiaru brudu, wymienić na nowy (Rys. 73).

**POMPA OLEJU** (automatyczna z możliwością regulacji) - Wydajność jest ustawiona fabrycznie. Przepływ oleju może zostać zmieniony przez operatora w zależności od potrzeb za pomocą specjalnej śruby regulującej (Rys. 74). Olej przepływa jedynie podczas ruchu łańcucha.

**⚠ UWAGA** - Zabrania się stosowania oleju regenerowanego!

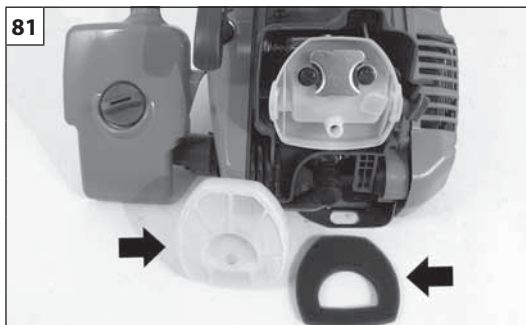
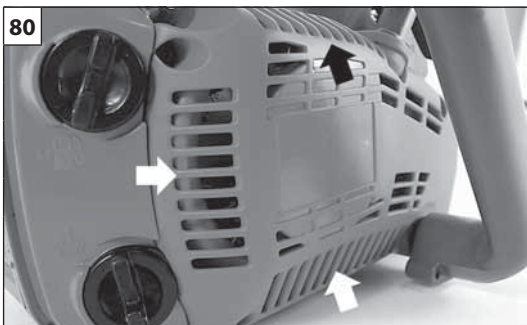
**ZESTAW ROZRUSZNIKA** - Otwory chłodzące pokrywki rozrusznika powinny być drożne i czyste (Rys. 75), otwory oczyścić przy pomocy pędzelka lub sprężonego powietrza.

**SILNIK** - Czyścić okresowo żebra cylindra pędzlem lub sprężonym powietrzem (Rys. 76). Nagromadzenie się zanieczyszczeń na cylindrze może wywołać szkodliwe przegrzanie się silnika.

**WIECAA** - Zaleca się okresowe czyszczenie świecy oraz kontrolę odległości elektrod (Rys. 77). Stosować świece Champion RCJ-7Y lub zamiennik innej marki.

**HAMULEC ŁAŃCUCHA** - W przypadku niewłaściwego działania hamulca łańcucha, zdjąć pokrywę i wyczyścić wewnętrzne elementy hamulca. Gdy taśma hamulca łańcucha jest zużyta lub zdeformowana, należy ją wymienić (A, Rys. 78). Sprawdzić i wymienić w razie potrzeby, blokadę bezpieczeństwa łańcucha (B, Rys. 78).

**PROWADNICA** - Obrócić prowadnicę, aby sprawdzić, czy otwory smarujące są wolne od zanieczyszczeń (Rys. 79).



Português	Ελληνικά	Türkçe
<p align="center"><b>MANUTENÇÃO - TRANSPORTE</b></p>	<p align="center"><b>ΣΥΝΤΗΡΗΣΗ - ΜΕΤΑΦΡΑ</b></p>	<p align="center"><b>BAKIM - NAKLİYE</b></p>
<p>Não use combustível (mistura) para operações de limpeza.</p> <p><b>CARBURADOR</b> Antes de regular o carburador, limpe o transportador de arranque (Fig. 80), o filtro de ar (Fig. 81) e aqueça o motor. Este motor foi concebido e fabricado de acordo com a aplicação das directivas 97/68/CEE, 2002/88/CEE e 2006/42/CEE. <b>O carburador (Fig. 84) foi concebido para permitir apenas regulações dos parafusos L e H até 1/4 de volta.</b> O campo de regulação possível dos parafusos L e H, de 1/4 volta, é predefinido pelo fabricante e não pode ser modificado.</p> <p><b>⚠ ATENÇÃO - Não force os parafusos fora do campo de regulação possível!</b></p> <p>O parafuso do sistema ralenti T é regulado de maneira a deixar uma boa margem entre o sistema de ralenti e o sistema de engate da embraiagem. O parafuso L deve ser regulado de modo que o motor possa responder prontamente às acelerações bruscas e que funcione bem no ralenti. O parafuso H deve ser regulado de modo que o motor possa dispor da máxima potência durante a fase de corte.</p> <p><b>⚠ ATENÇÃO - As variações climáticas e atmosféricas podem provocar variações de carburação. Não permita que outras pessoas fiquem perto da motosserra durante o trabalho e a fase de regulação da carburação.</b></p> <p><b>TRANSPORTE</b> Transporte a motosserra com o motor apagado, com a barra dirigida para trás e o cobre-barra inserido (Fig. 82).</p> <p><b>⚠ ATENÇÃO -</b> Para o transporte num veículo, certifique-se de que fixa devidamente a motosserra no mesmo através de correias. A motosserra deve ser transportada na posição horizontal, com o depósito vazio. Certifique-se ainda de que não são violadas as normas de transporte vigentes para estas máquinas.</p>	<p>Μην χρησιμοποιείτε καυσιμο (μιγμα) για τον καθαρισμο.</p> <p><b>ΚΑΡΜΥΡΑΤΕΡ</b> Πριν ρυθμίσετε το καρμπυρατερ, καθαρίστε το τσοκ (Εικ.80), το φίλτρο του αερα (Εικ.81) και ζεστάνετε την μηχανη. Το μοτέρ αυτό έχει μελετηθεί και κατασκευαστεί σύμφωνα με τις οδηγίες 97/68/ΕΚ, 2002/88/ΕΚ και 2006/42/ΕΚ. <b>Το καρμπυρατέρ (Εικ.84) έχει μελετηθεί για να επιτρέπει μόνο ρυθμίσεις με τις βίδες L και H σε πεδίο 1/4 στροφής.</b> Το πεδίο ρύμισης του 1/4 της στροφής που επιτρέπουν οι βίδες L και H είναι προκαθορισμένο από τον κατασκευαστή και δεν μπορεί να τροποποιηθεί.</p> <p><b>⚠ ΠΡΟΣΟΧΗ! - Μην επιχειρείτε να γυρίσετε τις βίδες έξω από το επιτρεπτό πεδίο ρύμισης!</b></p> <p>Η βίδα του ρελαντι T είναι ρυθμισμένη έτσι ώστε να υπάρχει ένα επαρκές οριο ασφαλείας, μεταξύ του ρελαντι και της λειτουργίας του συμπλεκτή. Η βίδα L θα πρέπει να είναι ρυθμισμένη έτσι ώστε το μοτερ να αντιδρα άμεσα στις αποτομες επιταχυνσεις και να έχει μια σωστή λειτουργία στο ρελαντι. Η βίδα H θα πρέπει να ρυθμίζεται έτσι ώστε να επιτυγχάνετε η ανωτατη ισχυ κατα την διάρκεια του κοψιματος.</p> <p><b>⚠ ΠΡΟΣΟΧΗ: Κλιματικές και υψομετρικές μεταβολές, μπορούν να προκαλέσουν αλλοιώσεις στην λειτουργία του καρμπυρατερ. Μην επιτρέπετε σε άλλα άτομα να παραμεινουν κοντα στο αλυσοπριονο κατα την διάρκεια της εργασιας και της φασης ρυθμισης του καρμπυρατερ.</b></p> <p><b>ΜΕΤΑΦΡΑ</b> Μεταφέρετε το αλυσοπριονο με την λαμα προς τα πισω και με την προστασια της τοποθετημενη (Εικ. 82).</p> <p><b>⚠ ΠΡΟΣΟΧΗ -</b> Για τη μεταφορά του αλυσοπριόνου με όχημα, βεβαιωθείτε ότι το μηχανήμα έχει στερεωθεί σωστά και σταθερά στο όχημα χρησιμοποιώντας ιμάντες. Το αλυσοπριόνο πρέπει να μεταφέρεται σε οριζόντια θέση, με άδειο ρεζερβουάρ, τηρώντας τους ισχύοντες κανονισμούς μεταφοράς για μηχανήματα αυτού του τύπου.</p>	<p>Cihazınızı temizlemek için benzin kullanmayın.</p> <p><b>KARBÜRATÖR</b> Karbüratör ayarı yapmadan önce starter kapağını (Şekil 80) ve hava filtresini (Şekil 81) temizleyerek motoru ısıtın. Bu motor, 97/68/EC, 2002/88/EC ve 2006/42/EC uygulama direktiflerine uygun olarak tasarlanmış ve imal edilmiştir. <b>Karbüratör (Şek. 84) sadece L ve H vidalarının 1/4 dönme hareketiyle ayarlanacak şekilde tasarlanmıştır.</b> L ve H vidalarının 1/4 dönme oranına göre yapılabilecek mümkün olan ayarlar, üretici şirket tarafından önceden tespit edilmiştir ve değiştirilmesi mümkün değildir.</p> <p><b>⚠ DİKKAT! – Vidaları mümkün olan ayarlama alanı dışına zorlamaya çalışmayınız!</b></p> <p>T vidası ayarı balata boşluğunu düzenler. L vidası ayarı motorun hızını ve rölanti performansını düzenler. H vidası ayarı motorun kesim sırasında maksimum güçle çalışmasını sağlar.</p> <p><b>⚠ DİKKAT: Hava koşulları ve yükseklik karbüratör ayarını etkiler. Motor çalışırken ya da karbüratör ayarı yaparken kimsenin motorlu testerenin yanında durmasına izin vermeyin.</b></p> <p><b>NAKLİYE</b> Motorlu testereyi taşırken testerenin motoru tamamiyle durmuş, testere geriye itilmiş ve zincir kapağı kapalı olmalıdır (Şekil 82).</p> <p><b>⚠ DİKKAT –</b> Motorlu testerenin araçla taşınması halinde, araca kayışlar vasıtasıyla düzgün ve sağlam bir şekilde sabitlendiğinden emin olunuz. Motorlu testere yatay konumda, deposu boş halde ve ayrıca bu makineler için geçerli nakliye yönetmeliklerinin ihlal edilmediği garanti edilerek taşınır.</p>



H – Parafuso de reg. máxima  
L – Parafuso de reg. ralenti  
T – Sistema ralenti

H – Βίδα ρυθμισης μεγίστου  
L – Βίδα ρυθμισης ρελαντί  
T – Ρελαντί

H - Vidací maksimum  
L - Vidací minimum  
T - Vidací ayarı balata

H - Šroub nastavení plného výkonu  
L - Šroub nastavení minimálního výkonu  
T - Seřizovací šroub otáček volnoběhu

H - Винт регулировки на максимум  
L - Винт регулировки на минимум  
T - Минимальный режим (холостого хода)

H - Śruba obrotów maksymalnych  
L - Śruba obrotów minimalnych  
T - Obroty minimalne

Česky

## ÚDRŽBA - PŘEPRAVA

Pro čištění nikdy nepoužívejte palivo.

### KARBURÁTOR

Před seřízením karburátoru vyčistěte víko startovacího zařízení (obr. 80), vzduchový filtr (obr. 81) a zahřejte motor. Tento motor byl navržen a vyroben v souladu s požadavky směrnice 97/68/EU, 2002/88/EU i 2006/42/EU. **Karburátor (obr. 84) byl navržen tak, aby umožňoval seřízení šroubů L a H pouze v rozsahu 1/4 otáčky.** Možné seřízení šroubů L a H v rozsahu 1/4 otáčky bylo stanoveno výrobcem a není možné je změnit.

**⚠ UPOZORNĚNÍ! - Nesnažte se šrouby seřídít mimo povolený rozsah násilím!**

Šroub volnoběhu T je seřízený tak, aby umožňoval bezpečnostní mez mezi volnoběhem motoru a režimem sepnutí spojky.

Šroub L musí být seřízený tak, aby motor rychle reagoval na přidání plynu a měl pravidelný chod na volnoběh.

Šroub H musí být seřízený tak, aby motor během řezání podával plný výkon.

**⚠ UPOZORNĚNÍ - Na chod motoru mohou mít vliv změny počasí a nadmořské výšky. Při řezání pilou nebo při seřizování karburátoru nesmí v blízkosti pily stát další osoby.**

### PŘEPRAVA

Noste řetězovou pilu pouze se zastaveným motorem, s lištou směřující dozadu a řetězem zakrytým krytem (obr. 82).

**⚠ POZOR - Při přepravě řetězové pily na vozidle zajistěte řádné a pevné připevnění pily na vozidle pomocí řemenů. Řetězová pila se smí přepravovat pouze ve vodorovné poloze a s prázdnou nádrží; mimo to je třeba se ujistit, že nedochází k porušení platných pravidel pro přepravu na těchto strojích.**

Русский

## ТЕХНИЧЕСКОЕ ОБСЛУЖИВАНИЕ - ТРАНСПОРТИРОВКА

Не используйте топливную смесь для чистки.

### КАРБЮРАТОР

Перед регулировкой карбюратора очистите пусковой шнур (рис.80), воздушный фильтр (Рис.81) и прогрейте двигатель. Данный двигатель разработан и изготовлен в соответствии с директивами 97/68/ЕС, 2002/88/ЕС и 2006/42/ЕС. **Карбюратор (Рис.84) разработан так, что допускается регулировка винтов L и H только в пределах 1/4 оборота.** Диапазон регулировки винтов L и H в 1/4 оборота задан изготовителем и его изменению невозможно.

**⚠ ВНИМАНИЕ! - Не пытайтесь силой повернуть винты за пределами допустимого диапазона регулировки!**

Винт минимального режима T регулируется так, чтобы обеспечить устойчивую работу на холостом ходу и при срабатывании сцепления.

Винт L должен быть отрегулирован так, чтобы двигатель быстро реагировал на нажатие рычага акселератора и не глох на холостых оборотах.

Винт H должен быть отрегулирован так, чтобы двигатель во время пилки работал на максимальных оборотах.

**⚠ ВНИМАНИЕ - На работу карбюратора могут влиять погодные условия и высота над уровнем моря. Не позволяйте, чтобы посторонние лица находились рядом с пилой во время работы или во время регулировки карбюратора.**

### ТРАНСПОРТИРОВКА

Переносить пилу можно только выключив двигатель, развернув ее в сторону от себя и надев чехол на цепь (Рис.82).

**⚠ ВНИМАНИЕ - При транспортировке цепной пилы на транспортном средстве, убедитесь, что она правильно и надежно закреплена в транспортном средстве при помощи ремней. Цепную пилу следует транспортировать в горизонтальном положении с пустым баком, убедившись, что при этом не нарушаются прочие правила транспортировки соответствующего оборудования.**

Polski

## KONSERWACJA - TRANSPORT

Nie używać paliwa (mieszanki) do czyszczenia.

### GAŹNIK

Przed regulacją gaźnika, oczyść pokrywę rozrusznika (Rys. 80), filtr powietrza (Rys. 81) oraz rozgrzać silnik. Silnik został zaprojektowany i wykonany zgodnie z dyrektywami 97/68/EC, 2002/88/EC i 2006/42/EC. **Gaźnik (Rys. 84) został zaprojektowany w taki sposób, aby umożliwić jedynie regulację śrub L i H w zakresie 1/4 obrotu.** Możliwy zakres regulacji śrub L oraz H, wynoszący 1/4 obrotu, został ustawiony fabrycznie i nie można go zmieniać.

**⚠ UWAGA! - Nie przekręcać śrub poza dostępne pole regulacyjne!**

Śruba T jest tak ustawiona, aby zapewnić margines bezpieczeństwa między biegiem jałowym a maksymalnym. Śruba L powinna zostać tak wyregulowana, aby silnik szybko reagował na gwałtowne przyspieszenia i prawidłowo pracował na biegu jałowym.

Śruba H powinna być wyregulowana w taki sposób, aby silnik wykorzystywał swoją maksymalną moc w czasie cięcia.

**⚠ UWAGA - Zmiany klimatyczne oraz położenie nad poziomem morza mogą mieć wpływ na parametry spalania. Podczas pracy pilarki oraz podczas regulacji silnika w pobliżu pilarki nie mogą przebywać osoby postronne.**

### TRANSPORT

Przenosić pilarkę łańcuchową po wyłączeniu silnika, prowadnicą odwróconą do tyłu i z założoną osłoną prowadnicy. (Rys. 82).

**⚠ UWAGA - Przed transportem pilarki łańcuchowej w pojeździe należy się upewnić, że jest ona do niego prawidłowo i solidnie przymocowana pasami. Pilarkę łańcuchową należy transportować w pozycji poziomej, z opróżnionym zbiornikiem, ponadto należy się upewnić, iż nie narusza się obowiązujących przepisów dotyczących transportu takich urządzeń.**

**MANUTENÇÃO - ARMAZENAGEM****ΣΥΝΤΗΡΗΣΗ - ΑΠΟΘΗΚΕΥΣΗ****BAKIM - MUHAFAZA****MANUTENÇÃO EXTRAORDINÁRIA**

No final de cada estação, em caso de uso intenso, ou de dois em dois anos com uso normal, é aconselhável proceder a um controlo geral a efectuar com um técnico especializado da rede de assistência.

**⚠ ATENÇÃO! – Todas as operações de manutenção não mencionadas no presente manual devem ser efectuadas por uma oficina autorizada.** Para garantir um funcionamento constante e regular do motosserra, lembre-se de que eventuais substituições de componentes deverão ser exclusivamente efectuadas com **PEÇAS SOBRESSELENTES ORIGINAIS**.

**⚠ Eventuais modificações não autorizadas e/ou o uso de acessórios não originais podem causar lesões graves ou mortais ao operador ou a terceiros.**

**ARMAZENAGEM**

Quando tiver de deixar a máquina parada por longos períodos de tempo:

- Esvazie e limpe o reservatório do carburante num local bem ventilado. Para esvaziar o carburador, ligue o motor e aguarde que este pare (deixar a mistura no carburador poderá originar danos nas membranas).
- Os procedimentos de activação após uma armazenagem durante o Inverno são os mesmos que os efectuados para o arranque normal da máquina (pág.84-92).

**ΕΚΤΑΚΤΗ ΣΥΝΤΗΡΗΣΗ**

Στο τέλος της εποχής μετά από εντατική χρήση ή κάθε δύο χρόνια με φυσιολογική χρήση, είναι σκόπιμο να πραγματοποιείται ένας γενικός έλεγχος από εξειδικευμένο τεχνικό του Σέρβις.

**⚠ ΠΡΟΣΟΧΗ! - Όλες οι επεμβάσεις συντήρησης που δεν αναφέρονται στο παρόν εγχειρίδιο, πρέπει να πραγματοποιούνται από εξουσιοδοτημένο σέρβις.** Για να εξασφαλιστεί η σταθερή και ομαλή λειτουργία του αλυσοπρίονο, για την αντικατάσταση εξαρτημάτων πρέπει να χρησιμοποιείτε πάντα **ΓΝΗΣΙΑ ΑΝΤΑΛΛΑΚΤΙΚΑ**.

**⚠ Τυχόν μη εξουσιοδοτημένες τροποποιήσεις ή/και η χρήση μη γνήσιων εξαρτημάτων μπορεί να οδηγήσουν στην πρόκληση σοβαρών ή θανατηφόρων τραυματισμών για το χειριστή ή τρίτους.**

**ΑΠΟΘΗΚΕΥΣΗ**

Όταν ο φυσητήρας δεν πρόκειται να χρησιμοποιηθεί για μεγάλο χρονικό διάστημα:

- Αδειάστε και καθαρίστε το ρεζερβουάρ σε καλά αεριζόμενο χώρο. Για να αδειάσετε το καρμπυρατέρ, βάλτε εμπρός τον κινητήρα και περιμένετε να σβήσει (αφήνοντας μίγμα στο καρμπυρατέρ μπορούν να υποστούν βλάβες οι μεμβράνες).
- Οι διαδικασίες για τη θέση σ λειτουργία μετά από χιμρινή αποθήκευση ίναι ίδις μ κίνς που απαιτούνται για την κανονική κκίνηση του μηχανήματος (σλ.84-92).

**EKSTRA BAKIM**

Eğer cihaz yoğun bir flekilde kullanıldıysa, uygulama sezonu sonunda, normal olarak gerçekleştirilen genel kontrollere ek olarak her iki yıllık kullanımdan sonra cihazı uzman teknisyene kontrol ettiriniz.

**⚠ DİKKAT! – Bu kitapçıkta belirtilmeyen diğer tüm bakım işleri yetkili bir Servis Merkezi tarafından gerçekleştirilmelidir.** Motorlu testere devamlı ve düzenli çalışmasını sağlamak için, eski parçaların sadece **ORIJİNAL YEDEK PARÇALAR** ile değiştirilmesi gerektiğini unutmayınız.

**⚠ Yetkisiz yapılan değişiklikler ve/veya orijinal aksesuarların kullanılmaması operatörde veya üçüncü kişilerde ciddi veya ölümcül yaralanmalara yol açabilir.**

**MUHAFAZA**

Makine uzun bir süre boyunca çalıştırılmadığı zaman:

- Yakıt tankını iyi havalandırılan bir ortamda boşaltıp temizleyiniz. Karbüratörü boşaltmak için motoru çalıştırınız ve durdurmaya çalışınız (karbüratörde karışım kalması halinde diyaframlar hasar görebilir).
- Bir kış mevsiminden sonra tekrar çalıştırma ile ilgili prosedürler, makinenin normal çalıştırma için geçerli prosedürleri ile aynıdır (syf. 84-92).



## ÚDRŽBA - SKLADOVÁNÍ

**MIMOŘÁDNÁ ÚDRŽBA**

V případě intenzivního používání doporučujeme provést celkovou kontrolu odborným technikem servisu na konci sezóny, v případě normálního používání každé dva roky.

**⚠ UPOZORNĚNÍ! - Všechny údržbové práce, které nejsou uvedené v této příručce, smí provádět pouze autorizovaná dílna.** Chcete-li, aby Vám zahradní řetězové pily pravidelně a dlouho sloužily, dbejte na to, abyste k případné výměně součástí používali výhradně **ORIGINÁLNÍ NÁHRADNÍ DÍLY**.

**⚠ Případné neschválené úpravy a/nebo používání neoriginálního příslušenství může způsobit vážná či smrtelná zranění pracovníka nebo třetích osob.**

**SKLADOVÁNÍ**

Jestliže nebudete přístroj po dlouhou dobu používat:

- Palivovou nádržku vyprázdněte a vyčistěte na dobře větraném místě. Karburátor vyprázdněte tak, že spustíte motor, a počkáte, až se zastaví (zbylá směs v karburátoru by mohla poškodit membrány).
- Postup uvedení do provozu po zimním uložení je stejný, jako postup při normálním spouštění přístroje (str. 85-93).

## ТЕХНИЧЕСКОЕ ОБСЛУЖИВАНИЕ - ХРАНЕНИЕ

**ТЕХОСМОТР**

Рекомендуется по окончании сезона в случае интенсивной эксплуатации и раз в два года при нормальной эксплуатации обращаться к специалисту по сервисному обслуживанию для проведения полного техосмотра.

**⚠ ВНИМАНИЕ! - Все работы по техобслуживанию, не описанные в этом руководстве, должны проводиться в авторизованном сервисном центре.** Для обеспечения правильной и длительной работы цепных пил помнит, что при замене деталей и узлов должны использоваться исключительно **ФИРМЕННЫЕ ЗАПЧАСТИ**.

**⚠ Внесение самовольных модификаций или использование неоригинальных принадлежностей может привести к тяжелым и смертельным травмам оператора и третьих лиц.**

**ХРАНЕНИЕ**

Если предполагается оставить агрегат неиспользованным в течение продолжительного срока, то следует выполнить следующие операции:

- Опорожнить и почистить топливный бак в хорошо проветриваемом месте. Опорожнить карбюратор следующим образом: запустить двигатель и оставить его работающим до самостоятельной остановки (необходимо выпустить имеющуюся в карбюратор топливную смесь с тем, чтобы предотвратить повреждение мембран).
- Процедура ввода в эксплуатацию после периода зимнего хранения идентична той, которая используется при обычном запуске машины (стр. 85-93).

## KONSERWACJA - PRZECHOWYWANIE

**KONSERWACJA NADZWYCZAJNA**

Na koniec sezonu, w przypadku intensywnego użytkowania, lub co dwa lata, w przypadku zwykłego użytkowania, zlecić ogólny przegląd przez wyspecjalizowanego technika z serwisu technicznego.

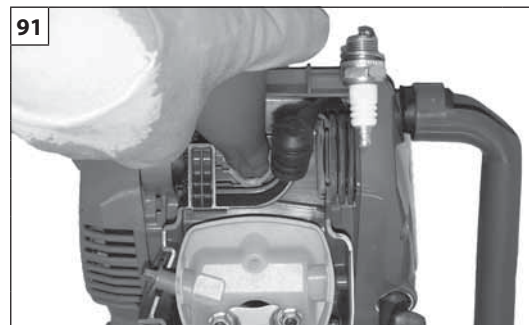
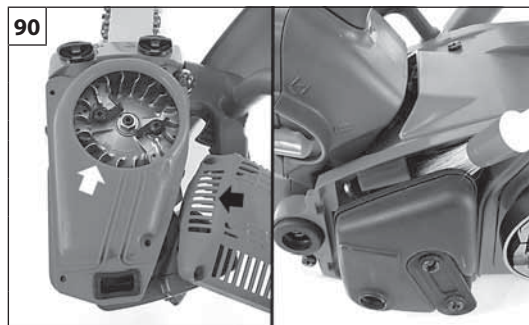
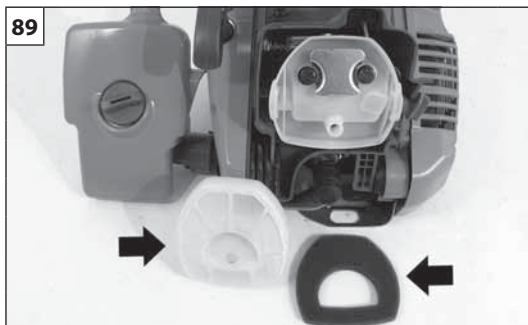
**⚠ UWAGA: Wszystkie czynności konserwacyjne, które nie są opisane w niniejszym podręczniku powinny być wykonywane przez autoryzowany serwis.** Aby zagwarantować stałe i prawidłowe działanie pilarki łańcuchowej, należy pamiętać, że przy ewentualnej wymianie części należy stosować wyłącznie **ORYGINALNE CZĘŚCI ZAMIENNE**.

**⚠ Ewentualne niedozwolone zmiany i/lub stosowanie nieoryginalnych akcesoriów mogą spowodować poważne lub śmiertelne obrażenia użytkownika lub osób trzecich.**

**PRZECHOWYWANIE**

Jeśli urządzenie nie będzie używane przez dłuższy okres:

- Opróżnić i oczyścić zbiornik paliwa w dobrze wentylowanym miejscu. Aby opróżnić gaźnik, należy uruchomić silnik i odczekać aż się wyłączy (pozostawienie mieszanki w gaźniku mogłoby uszkodzić membrany).
- Procedura uruchomienia po sezonie zimowym jest taka sama jak podczas zwykłego uruchomienia urządzenia (str. 85-93).



Português

Ελληνικά

Türkçe

## ARMAZENAGEM

- Limpe cuidadosamente as ranhuras de arrefecimento da cobertura do grupo de arranque (Fig.88), o filtro do ar (Fig.89) e as aletas do cilindro (Fig.90).
- Conserve a motosserra em lugar seco e acima do solo, com o cobre-barras montado e o depósito de combustível vazio.
- Retire a vela de ignição e verse um pouquinho de óleo no cilindro (Fig. 91).
- Faça rodar algumas vezes o eixo do motor através do cabo de arranque (Fig. 92) para distribuir o óleo no cilindro. Volte a colocar a vela de ignição.
- Conserve a máquina num local seco, de preferência não em contacto directo com o solo e longe de fontes de calor.

### DEMOLIÇÃO E ELIMINAÇÃO

Uma boa parte dos materiais utilizados no fabrico da motosserra é reciclável; todos os metais (aço, alumínio, latão) podem ser entregues a um ferro-velho comum.

Para mais informações, dirija-se ao normal serviço de recolha de resíduos da sua área de residência.

A eliminação dos resíduos resultantes da demolição da máquina deverá ser efectuada no pleno respeito com o meio ambiente, evitando poluir o solo, o ar e a água.

**Em qualquer caso, devem respeitar-se as legislações locais em vigor na matéria.**

## ΑΠΟΘΗΚΕΥΣΗ

- Καθαρίστε προσεκτικά τις σχισμές ψύξης του περιβλήματος της μίζας (εικ. 88), το φίλτρο αέρα (εικ. 89) και τα πτερύγια του κυλίνδρου (εικ. 90).
- Να φυλάσσετε πάντα το αλυσοπριονο σε μέρος στεγνο, υπερυψωμένο από το εδαφος, βαζοντας το προστατευτικό της λαμας και με τα τεποζίτα αδεια.
- Βάλτε το μπουζί και βάλτε λίγο λάδι στον κύλινδρο (εικ. 91).
- Γυρίστε τον άξονα κινητήρα λίγες φορές με το σχοινάκι εκκίνησης (εικ. 92) για την κατανομή του λαδιού στον κύλινδρο. Τομοθετήστε πάλι το μπουζί.
- Φυλάξτε το μηχάνημα σε στεγνό χώρο, κατά προτίμηση χωρίς να έρχεται σε επαφή με το δάπεδο και μακριά από πηγές θερμότητας.

### ΔΙΑΛΥΣΗ ΚΑΙ ΔΙΑΘΕΣΗ

Τα περισσότερα υλικά που χρησιμοποιούνται για την κατασκευή του αλυσοπριονίου είναι ανακυκλώσιμα. Όλα τα μέταλλα (χάλυβας, αλουμίνιο, ορείχαλκος) μπορούν να παραδοθούν σε ειδικά κέντρα ανακύκλωσης.

Για πληροφορίες απευθυνθείτε στην υπηρεσία ανακύκλωσης απορριμμάτων της περιοχής σας.

Η διάθεση των απορριμμάτων από τη διάλυση του μηχανήματος πρέπει να γίνεται σύμφωνα με τους κανόνες προστασίας του περιβάλλοντος, αποφεύγοντας τη ρύπανση του εδάφους, του αέρα και του νερού.

**Σε κάθε περίπτωση πρέπει να τηρείται η ισχύουσα τοπική νομοθεσία.**

## MUHAFAZA

- Çalıştırma tertibatının soğutma panellerini (Şekil 88), hava filtresini (Şekil 89) ve silindir kanatçıklarını (Şekil 90) iyice temizleyiniz.
- Motorlu testereyi kuru ve düz bir zeminde, zincir kapağı takılı ve deposu boş olarak tutun. Yere koymayın.
- Ateşleme bujisini çıkartınız ve silindire az bir miktar yağ dökünüz (Şekil 91).
- Yağın dağılımını sağlamak amacıyla çalıştırma kordonunu (Şekil 92) kullanarak krank milini birkaç kez döndürünüz. Ateşleme bujisini çıkartınız.
- Makineyi kuru bir yerde muhafaza ediniz, zemin ile direk temas etmemesi ve ısı kaynaklarından uzak tutulması tercih edilmelidir.

### İMHA VE DE-MONTAJ

Motorlu testerenin yapımında kullanılan materyallerin büyük bir kısmı yeniden dönüştürülebilir; tüm metal aksamlar (çelik, alüminyum, pirinç) normal bir demir geri-dönüştürme merkezine verilebilir.

Daha detaylı bilgi için, bölgenizdeki yerel toplama servisine danışınız.

Atılan/imha edilen cihazdan geri kalan demonte aksamlar toprak, hava ve suyu kirletmemeye dikkat ederek yok edilmelidir.

**Her zaman için bu konu ile ilgili yürürlükteki yerel kanunlara riayet edilmelidir.**



Česky

Русский

Polski

**SKLADOVÁNÍ**

- Pečlivě očistěte chladicí štěrby na krytu hnací jednotky (obr. 88), vzduchový filtr (obr. 89) a žebra válce (obr. 90).
- Řetězovou pilu skladujte na suchém místě, s nasazeným krytem řetězu, ne přímo na zemi a s prázdnou palivovou a olejovou nádrží.
- Vyjměte svíčku a nalijte trochu oleje do válce (obr. 91).
- Pomocí spouštěcího lanka několikrát otočte hřídel motoru (obr. 92), aby se olej dostal na všechny plochy válce. Namontujte svíčku.
- Příklad skladujte na suchém místě, pokud možno ne přímo na zemi, a v dostatečné vzdálenosti od tepelných zdrojů.

**DEMONTÁŽ A LIKVIDACE**

Velkou část materiálů použitých na výrobu řetězové pily lze recyklovat; všechny kovy (ocel, hliník, mosaz) je možné odevzdat do normální sběrné železných kovů.

Informace o sběrných získáte na úřadu pro sběr odpadu v místě svého bydliště.

Likvidace odpadu z výrobku musí probíhat v souladu s ochranou životního prostředí a nesmí dojít ke znečištění půdy, vzduchu a vody.

**V každém případě je nutné dodržet příslušné platné místní předpisy.**

**ХРАНЕНИЕ**

- Тщательно очистите вентиляционные отверстия на картере узла запуска (Рис. 88), воздушный фильтр (Рис. 89) и ребрение цилиндра (Рис. 90).
- Цепную пилу следует хранить в сухом месте с надетым кожухом цепи, топливный и масляный баки должны быть пустым; не допускается хранение на полу.
- Снять свчу зажигания и влить много масла в цилиндр (рис. 91).
- Потянуть за пусковой шнур несколько раз (рис. 92) для того, чтобы провртнуть вал двигателя и, тем самым, распределить масло внутри цилиндра. Установить свчу зажигания на свое место.
- Слдут хранить агрегат в сухом мст, вдали от источников тепла и, по возможности, не оставляя его непосредственно на грунт.

**УТИЛИЗАЦИЯ**

Большая часть используемых при производстве цепной пилы материалов может быть вторично использована; все металлы (сталь, алюминий, латунь) можно сдать в обычные пункты приема металлов.

За информацией обращайтесь в местную службу по приемке и сбору отходов.

Утилизацию машины следует производить с соблюдением норм защиты окружающей среды, не допуская при этом загрязнения почвы, воздуха и воды.

**В любом случае необходимо соблюдение действующих в этом отношении местных норм.**

**PRZECHOWYWANIE**

- Wyczyścić dokładnie otwory chłodzące pokrywy rozrusznika (Rys. 88), filtr powietrza (Rys. 89) oraz żeberka cylindra (Rys. 90).
- Przechowywać pilarkę łańcuchową zawsze w miejscu suchym, ponad podłożem, z założoną osłoną prowadnicy i pustymi zbiornikami.
- Zdjąć świecę i wlać do cylindra trochę oleju. (Rys.91).
- Przekręcić kilka razy wał silnika za pomocą linki rozrusznika (Fig.92) aby rozprowadzić olej. Założyć świecę.
- Przechowywać urządzenie w suchym pomieszczeniu, w miarę możliwości nie bezpośrednio na podłożu i daleko od źródeł ciepła.

**DEMONTAŻ ORAZ UTYLIZACJA**









Znaczna część materiałów użytych do produkcji pilarki łańcuchowej nadaje się do recyklingu; wszystkie metale (stal, aluminium, miedz) można oddać w punktach skupu złomu.

Aby uzyskać dalsze informacje, należy skontaktować się z lokalnym punktem utylizacji odpadów.

Utylizacja odpadów powstałych w wyniku demontażu urządzenia powinna zostać przeprowadzona zgodnie z przepisami dotyczącymi ochrony środowiska i w taki sposób, aby nie zanieczyścić gleby, powietrza ani wody.

**W każdym przypadku należy przestrzegać obowiązujących przepisów.**

**P DADOS TECNICOS****GR ΤΕΧΝΙΚΑ ΣΤΟΙΧΕΙΑ****TR TEKNİK ÖZELLİKLERİ****CZ TECHNICKÉ ÚDAJE****RUS UK ТЕХНИЧЕСКИЕ ДАННЫЕ****PL DANE TECHNICZNE**

<b>Cilindrada - Κυβισμός - Motor kapasitasesi - Objem válce - Объем цилиндра - Pojemność silnika</b>	<b>25.4 cm<sup>3</sup></b>
Motor - Мотор - Motor - Двигатель - Silnik	<b>2 tiempos - χρονα - 2 zamanlı - dvoudobý - 2-х тактный - 2-suwowy EMAK</b>
Potência - Ισχύς - Güç - Výkon - Мощность - Moc	0.9 kW
Nº rot/min mínima - Αρ. στροφών το λεπτό - Minimum devir (rpm) - Minimální otáčky - Минимальное число оборотов - Obroty minimalne silnika	* 3000÷3500 min <sup>-1</sup>
Nº rot/min máxima - Αρ. μεγίστος στροφών - Maksimum devir (rpm) - Maximální otáčky - Максимальное число оборотов - Obroty maksymalne silnika	* 11500÷12500 min <sup>-1</sup>
Bulbo primer - Βολβο primer - Primer Karbüratör - Nastřikovač paliva - Кнопка подсасывающего насоса - Pompka rozruchowa	Si - Nai - Var - Ano - Да - Tak
Arranque fácil  - Εύκολη εκκίνηση  - Kolay çalıştırma  - Zjednodušené spouštění  - Облегченный пуск  - Łatwe uruchomienie 	Si - Nai - Var - Ano - Да - Tak
Parafuso tensor da corrente lateral - Πλευρική βίδα τάνυσης αλυσίδας - Yan zincir gergi vidası - Boční šroub napínáku řetězu - Винт бокового натяжителя - Śruba boczna napinająca łańcuch	Si - Nai - Var - Ano - Да - Tak
Nº de dentes do pinhão - Αρ. δοντιών βασης αλυσίδας - Zincir dişlisi diş sayısı - Počet zubů řetězky - Число зубцов в шестерне - Ilość zębów zębatki napędowej	6 - (3/8"x.050") 8 - (1/4"x.050")
Peso sem barra e corrente - Βαρος χωρίς λαμα και αλυσίδα - Testeresiz ve zincirsiz ağırlık - Hmotnost bez lišty a řetězu - Вес без шины и цепи - Ciężar bez prowadnicy i łańcucha	2.8 kg
Capacidade do depósito de combustível - Χωρητικότητα ρεζερβουάρ καυσίμου - Yakıt deposunun kapasitesi - Objem palivoné nádrže - Емкость топливного бака - Pojemność zbiornika na paliwo 	230 (0.23) cm <sup>3</sup> (ℓ)
Capacidade do depósito de óleo da corrente - Χωρητικότητα δοχείου λαδιού αλυσίδας - Zincir yağ deposunun kapasitesi - Objem nádržky na olej pro řetěz - Емкость бака с маслом для смазывания цепи - Pojemność zbiornika na olej do smarowania łańcucha 	160 (0.16) cm <sup>3</sup> (ℓ)

<b>P</b> DADOS TECNICOS <b>GR</b> ΤΕΧΝΙΚΑ ΣΤΟΙΧΕΙΑ	<b>TR</b> TEKNİK ÖZELLİKLERİ <b>CZ</b> TECHNICKÉ ÚDAJE	<b>RUS</b> <b>UK</b> ТЕХНИЧЕСКИЕ ДАННЫЕ <b>PL</b> DANE TECHNICZNE
---	---	--

Combinaciones de barras e correntes recomendadas - Συνιστώμενοι συνδυασμοί λάμας και αλυσίδας - Önerilen uç ve zincir kombinasyonları -  
Doporučené kombinace lišt a řetězů - Рекомендуемые комбинации шин и цепей - Zalecane kombinacje prowadnic i łańcuchów

Modelo Μοντέλο Modeller Model Модель Model	Passo e espessura da corrente Βήμα και πάχος αλυσίδας Zincir çevresi ve kalınlığı Rozteč a tloušťka řetězu Шаг и толщина цепи Podziałka i grubość łańcucha	Comprimento de barra Μηκος μπαρας Kılavuz boyu Délka lišty Длина шины Długość prowadnicy	Tipo de barra Τύπος λάμας Uç tipi Typ lišty Типовая шина Typ prowadnicy	Tipo de corrente Τύπος αλυσίδας Zincir tipi Typ řetězu Типовая цепь Typ łańcucha	Comprimento do corte Μηκος κοπης Kesim uzunluğu Řezná délka Глубина пропила Długość cięcia
<b>GS 260</b>	3/8" x .050"	10" (25 cm)	100SDEA041	91 VG 40	255 mm
<b>GS 260</b>	1/4" x .050" Carving	10" (25 cm)	50030360	25 AP 60	270 mm

- \*  
**P** - Rotações em vazio com barra e correia  
**GR** - Στροφές χωρίς με μπάρα και αλυσίδα  
**TR** - Çubuk ve zincir ile boşta devirler  
**CZ** - Otáčky naprázdno s lištou a řetězem  
**RUS-UK** - Число оборотов на холостом ходу с шиной и цепью  
**PL** - Obroty na wolnym biegu z prowadnicą i łańcuchem

 <p><b>ATENÇÃO!!!</b></p> <p>O risco de contragolpe (kickback) é maior no caso de uma combinação barra/corrente errada! Utilize apenas as combinações barra/corrente recomendadas e cumpra as instruções de afiamento.</p>	 <p><b>DİKKAT!!!</b></p> <p>Geri tepme (kickback) riski yanlış uç/zincir kombinasyonunda daha yüksektir! Sadece önerilen uç/zincir kombinasyonlarını kullanınız ve bileme talimatlarına uyunuz.</p>	 <p><b>ВНИМАНИЕ!!!</b></p> <p>Опасность отскока увеличивается в случае неправильной комбинации шины и цепи! Используйте только рекомендуемые комбинации шины и цепи и следуйте указаниям по затачиванию.</p>
 <p><b>ΠΡΟΣΟΧΗ!!!</b></p> <p>Ο κίνδυνος αναπηδήσεων είναι μεγαλύτερος σε περίπτωση εσφαλμένου συνδυασμού λάμας/αλυσίδας! Χρησιμοποιείτε αποκλειστικά και μόνο τους συνιστώμενους συνδυασμούς λάμας/αλυσίδας και τηρείτε τις οδηγίες τροχίσματος.</p>	 <p><b>POZOR!!!</b></p> <p>Nebezpečí zpětného rázu (kickback) je větší v případě kombinace lišta/nevhodný řetěz! Používejte výlučně doporučené kombinace lišta/řetěz a dodržujte pokyny pro broušení.</p>	 <p><b>UWAGA!!!</b></p> <p>Ryzyko odrzutu (kickback) wzrasta w przypadku nieprawidłowego doboru prowadnicy/łańcucha! Stosować wyłącznie zalecane połączenia prowadnicy/łańcucha i przestrzegać instrukcji dotyczących ostrzenia.</p>

<b>P</b> DADOS TECNICOS	<b>TR</b> TEKNİK ÖZELLİKLERİ	<b>RUS</b> <b>UK</b> ТЕХНИЧЕСКИЕ ДАННЫЕ
<b>GR</b> ΤΕΧΝΙΚΑ ΣΤΟΙΧΕΙΑ	<b>CZ</b> TECHNICKÉ ÚDAJE	<b>PL</b> DANE TECHNICZNE

			(3/8" x.050")	(1/4" x.050" Carving)	
Pressão do som - Ακουστική πίεση – Basınç - Akustická hladina hluku - Уровень звукового давления - Ciśnienie akustyczne	<b>dB (A)</b>	<b>L<sub>PA av</sub></b> EN 11681-1 EN 22868	<b>97.1</b>	<b>97.1</b>	*
Incerteza - Αβεβαιότητα - Belirsizlik - Nejistota - Погрешность - Niepewność	<b>dB (A)</b>		<b>2.0</b>	<b>2.0</b>	
Nível de potência acústica registado - Μετρημένη στάθμη ηχητικής ισχύος - Ölçülmüfl ses gücü seviyesi - Naměřená hladina akustického výkonu - Измеренный уровень звуковой мощности - Poziom mocy akustycznej zmierzony	<b>dB (A)</b>	2000/14/EC EN 22868 EN ISO 3744	<b>107.1</b>	<b>107.1</b>	
Incerteza - Αβεβαιότητα - Belirsizlik - Nejistota - Погрешность - Niepewność	<b>dB (A)</b>		<b>1.6</b>	<b>1.6</b>	
Nivel potencia acústica garantido - Εγγυημένη σταθμη ακουστικής ισχύος – Güç - Akustický výkon - Допустимый уровень звукового давления - Moc akustyczna gwarantowana	<b>dB (A)</b>	<b>L<sub>WA</sub></b> 2000/14/EC EN 22868 EN ISO 3744	<b>109</b>	<b>109</b>	
Nível de vibração - Επιπεδο κραδασμου – Titrefiim - Úroveň vibrací - Уровень вибрации - Poziom wibracji	<b>m/s<sup>2</sup></b>	EN 11681-1 EN 22867 EN 12096	<b>5.3 (sx)</b> <b>6.4 (dx)</b>	<b>4.9 (sx)</b> <b>6.1 (dx)</b>	*
Incerteza - Αβεβαιότητα - Belirsizlik - Nejistota - Погрешность - Niepewność	<b>m/s<sup>2</sup></b>	EN 12096	<b>1.4</b>	<b>1.4</b>	

\*

- P** - Valores médios ponderados (1/3 mínimo, 1/3 plena carga, 1/3 velocidade máx. em vazio).
- GR** - Μέσος ζυγισμένος τιμές (1/3 λάχιστο, 1/3 πλήρς φορτίο, 1/3 μέγ. ταχύτητα χωρίς φορτίο).
- TR** - Orta ağırlıklı değerler (asgari 1/3, tam yük 1/3, boş andaki azami hız değeri 1/3).
- CZ** - Průměrné statistické hodnoty (1/3 volnoběh, 1/3 na plný výkon v řezu, 1/3 max. rychlost bez zátěže).
- RUS-UK** - Оценочные средние величины (1/3 минимум, 1/3 полная нагрузка, 1/3 макс. скорость на холостом ходу).
- PL** - Wartości średnie ważone (1/3 minimum, 1/3 pełne obciążenie, 1/3 obroty maks. bez obciążenia).

NOTE:

Lined area for notes in the left column.

Lined area for notes in the middle column.

Lined area for notes in the right column.

DECLARAÇÃO DE CONFORMIDADE	ΔΗΛΩΣΗ ΠΙΣΤΟΤΗΤΑΣ	UYGUNLUK BEYANI	ES PROHLÁŠENÍ O SHODĚ	ЗАЯВЛЕНИЕ О СООТВЕТСТВИИ	DEKLARACJA ZGODNOŚCI
Português	Ελληνικά	Türkçe	Česky	Русский	Polsky
O subscrito,	Ο κατωθεν υπογεγραμμενοζ,	Aşağıda imzası bulunan,	Níže podepsaný	Я, нижеподписавшийся	Niżej podpisana
<b>EMAK spa via Fermi, 4 - 42011 Bagnolo in Piano (RE) ITALY</b>					
atesta sob a própria responsabilidade que a máquina:	δηλώνει υπενθυνα οτι το μηχανημα:	aşağıda özellikleri verilen makine ile ilgili olarak sorumluluğu kendine ait olmak üzere müteakip beyanı vermektedir:	prohlašuje na svou vlastní odpovědnost, že stroj:	заявляю под собственной ответственностью, что машина:	świadoma odpowiedzialności za swój produkt, deklaruje, że urządzenie:
1. categoria: motosserra	1. Ετδος: αλυσοπρίονο	1. Tip: motorlu testere	1. Druh: řetězové pily	1. Род: двигатель внутреннего сгорания двигатель электрический	1. Typ: pilarki łańcuchowe
2. Marca: / Tipo:	2. Μαρκα: / Τυπος	2. Marka: / Tip:	2. Značka: / Typ:	2. Марка: / Тип:	2. Marka: / Typ:
<b>OLEO-MAC GS 260</b>					
3. identificação de serie	3. Ανζων	3. Seri tanımlaması	3. Identifikační sériové č.	3. Серийный номер	3. Numer serii
<b>972 XXX 0001 - 972 XXX 9999</b>					
está conformemente às prescrições da diretriz	κατασκευαζεται συμφωνα με την οδηγια	müteakip direktifin gerekliliklerine uygundur	odpovídá nařízením směrnice	соответствует предписаниям директивы	jest zgodna z przepisami dyrektywy
<b>98/37/EC<sup>(1)</sup> - 2006/42/EC<sup>(2)</sup> - 2004/108/EC - 2000/14/EC - 97/68/EC - 2004/26/EC</b>					
está em conformidade com as disposições das seguintes normas harmonizadas:	συμμορφούται με διατάξεις των ακόλουθων εναρμονισένων πρστύηων:	aşağıdaki ilgili standartların şart ve koşullarına uygundur:	odpovídá ustanovením následujících harmonizovaných norem:	соответствует требованиям следующих гармонизированных норм:	jest zgodne z wymogami następujących zharmonizowanych norm:
<b>EN ISO 11681-2 - EN ISO 11681-2/AM 1 - EN 55012</b>					



DECLARAÇÃO DE CONFORMIDADE	ΔΗΛΩΣΗ ΠΙΣΤΟΤΗΤΑΣ	UYGUNLUK BEYANI	ES PROHLÁŠENÍ O SHODĚ	ЗАЯВЛЕНИЕ О СООТВЕТСТВИИ	DEKLARACJA ZGODNOŚCI
Português	Ελληνικά	Türkçe	Česky	Русский	Polsky
está em conformidade com o modelo que obteve a certificação CE n.º	συμμορφούται με το μοντέλο που διαθέτει την πιστοποίηση CE αρ.	müteakip EC (Avrupa Birliği) sertifika numarasını almış modele göre uygunluk taşımaktadır	odpovídá modelu, který získal osvědčení EU č.	соответствует модели, на которую получена сертификация CE .№	jest zgodna z modelem, który otrzymał certyfikat CE nr
<b>M.0303.08.4282</b>					
emitido a partir de	που έχει εκδοθεί από	veren	vydaný	выдано	wydany przez
<b>ICE v. Garibaldi, 20 - 40011 Anzola Emilia (BO) - Italy n° 0303</b>					
Procedimentos para as avaliações de conformidade efectuadas	Διαδικασίες που ακολουθήθηκαν για την εκτίμηση της συμμόρφωσης	Takip edilen uygunluk tayini prosedürü	Postupy provedené ke zhodnocení souladu	Используемые процедуры по оценке соответствия требованиям	Wykonane procedury kontroli zgodności
<b>Annex V - 2000/14/EC</b>					
Nível de potência acústica registado	Μετρημένη στάθμη ηχητικής ισχύος	Ölçülmüş ses gücü seviyesi	Naměřená hladina akustického výkonu	Измеренный уровень звуковой мощности	Poziom zmierzonej mocy akustycznej
<b>107.1 dB(A)</b>					
Nivel de potencia acústica garantido:	Εγγυημένη σταθμη ακουστικής ισχύος:	Garanti edilen ses gücü seviyesi	Zaručená hladina akustického výkonu	Гарантируемый уровень звуковой мощности	Poziom gwarantowanej mocy akustycznej
<b>109.0 dB(A)</b>					

Feito em / Κατασκευάζεται σε / Yapım yeri / Provedeno v / Сделано в / Wykonano w : Bagnolo in piano (RE) Italy - via Fermi, 4

Data / Ημερομηνία / Datum / Data / Дата: 01/11/2009


  
 Giacomo Ferretti - President

Documentação Técnica depositada em Sede Administrativa. / Η τεχνική τεκμηρίωση διατίθεται στην έδρα της εταιρείας. / Teknik dokümanlar İdari Merkezde bulundurulmaktadır.  
 Technická dokumentace uložena ve správním sídle společnosti. / Техническая документация, хранящаяся в административном отделе. / Dokumentacja techniczna złożona w siedzibie administracyjnej.

(1) Válida até 28/12/2009 - Ισχύει έως τις 28/12/2009 - 28/12/2009 tarihine kadar geçerlidir - Platnost do 28.12.2009 - Действительно до 28/12/2009 - Ważna do 28/12/2009

(2) Válida a partir de 29/12/2009 - Ισχύει από τις 29/12/2009 - 29/12/2009 tarihinden itibaren geçerlidir - Platnost od 29.12.2009 - Действительно с 29/12/2009 - Ważna od 29/12/2009

## TABELA DE MANUTENÇÃO

Queira notar que os seguintes intervalos de manutenção são aplicáveis apenas para as condições normais de funcionamento. Se o seu trabalho quotidiano for mais exigente relativamente ao normal, os intervalos de manutenção devem ser consequentemente reduzidos.		Antes de cada utilização	Após cada paragem para abastecimento	Semanalmente	Se danificado ou com defeito	Conforme indicado
Máquina completa	Inspeccione: fugas, fendas e desgaste	X	X			
Controlos: interruptor, starter, botão do acelerador e botão de bloqueio do acelerador	Verifique o funcionamento	X	X			
Travão da corrente	Verifique o funcionamento	X	X			
	Mande inspeccionar a um técnico autorizado				X	
Depósito de combustível e depósito de óleo	Inspeccione: fugas, fendas e desgaste	X	X			
Filtro de combustível	Inspeccione e limpe			X		
	Substitua o elemento filtrante				X	A cada 6 meses
Lubrificação da corrente	Verifique o rendimento	X	X			
Corrente	Inspeccione: danos, afiamento e desgaste	X	X			
	Verifique a tensão	X	X			
	Afie: verifique a profundidade da passagem				X	
Barra	Inspeccione: danos e desgaste	X	X			
	Limpe os sulcos e o tubo do óleo	X				
	Rode, lubrifique a roda dentada e apare			X		
	Substitua				X	
Pinhão	Inspeccione: danos e desgaste			X		Substitua com cada nova corrente
Embraiagem	Inspeccione: danos e desgaste			X		
	Substitua				X	
Retentor da corrente	Inspeccione: danos e desgaste	X	X			
	Substitua				X	
Todos os parafusos e porcas acessíveis (excluindo os parafusos do carburador)	Inspeccione e aperte			X		
	Filtro de ar	Limpe	X			
	Substitua				X	A cada 6 meses
Aletas do cilindro e ranhuras da cobertura do grupo de arranque	Limpe			X		
Cordão de arranque	Inspeccione: danos e desgaste			X		
	Substitua				X	
Carburador	Verifique o ralenti (a corrente não deve rodar ao ralenti)	X	X			
Vela de ignição	Verifique a distância dos eléctrodos			X		
	Substitua				X	A cada 6 meses
Sistema anti-vibrações	Inspeccione: danos e desgaste			X		

## ΠΙΝΑΚΑΣ ΣΥΝΤΗΡΗΣΗΣ

Λάβετε υπόψη ότι τα παρακάτω διαστήματα συντήρησης ισχύουν αποκλειστικά και μόνο για κανονικές συνθήκες λειτουργίας του μηχανήματος. Εάν οι συνθήκες χρήσης του μηχανήματος είναι πιο απαιτητικές, τα διαστήματα συντήρησης πρέπει να είναι πιο σύντομα.		Πριν από κάθε χρήση	Μετά από κάθε διακοπή για ανεφοδιασμό	Εβδομαδιαίως	Σε περίπτωση βλάβης ή ζημιάς	Όπως απαιτείται
Ολόκληρο το μηχανήμα	Έλεγχος: διαρροές, ρωγμές και φθορά	X	X			
Έλεγχος: διακόπτη, μίζα, μοχλού γκαζιού και μοχλού απενεργοποίησης γκαζιού	Έλεγχος λειτουργίας	X	X			
Φρένο αλυσίδας	Έλεγχος λειτουργίας	X	X			
	Έλεγχος από εξουσιοδοτημένο συνεργείο				X	
Ρεζερβουάρ καυσίμου και δοχείο λαδιού	Έλεγχος: διαρροές, σχισμές και φθορά	X	X			
Φίλτρο καυσίμου	Έλεγχος και καθαρισμός			X		
	Αντικατάσταση στοιχείου φίλτρου				X	Κάθε 6 μήνες
Λίπανση αλυσίδας	Έλεγχος απόδοσης	X	X			
Αλυσίδα	Έλεγχος: ζημιές, τρόχισμα και φθορά	X	X			
	Έλεγχος τάνυσης	X	X			
	Τρόχισμα: έλεγχος βάθους περάσματος				X	
Λάμα	Έλεγχος: ζημιές και φθορά	X	X			
	Καθαρισμός αυλάκωσης και σωλήνα λαδιού	X				
	Περιστροφή, λίπανση τροχού και καθαρισμός			X		
	Αντικατάσταση				X	
Πινιόν	Έλεγχος: ζημιές και φθορά			X		Αντικατάσταση με κάθε νέα αλυσίδα
Συμπλέκτης	Έλεγχος: ζημιές και φθορά			X		
	Αντικατάσταση				X	
Αναστολέας αλυσίδας	Έλεγχος: ζημιές και φθορά	X	X			
	Αντικατάσταση				X	
Όλες οι βίδες και τα παξιμάδια με εύκολη πρόσβαση (εκτός από τις βίδες του καρμπρατέρ)	Έλεγχος και εκ νέου σύσφιξη			X		
Φίλτρο αέρα	Καθαρισμός	X				
	Αντικατάσταση				X	Κάθε 6 μήνες
Πτερύγια κυλίνδρου και σχισμές περιβλήματος μίζας	Καθαρισμός			X		
Κορδόνι εκκίνησης	Έλεγχος: ζημιές και φθορά			X		
	Αντικατάσταση				X	
Καρμπρατέρ	Έλεγχος ρελαντί (η αλυσίδα δεν πρέπει να περιστρέφεται στο ρελαντί)	X	X			
Μπουζί	Έλεγχος απόστασης ηλεκτροδίων			X		
	Αντικατάσταση				X	Κάθε 6 μήνες
Αντικραδασμικό σύστημα	Έλεγχος: ζημιές και φθορά			X		

## BAKIM TABLOSU

Verilen bakım aralıklarının sadece normal çalışma koşulları için geçerli olduğunu lütfen göz önünde bulundurunuz. Günlük çalışmanızın normalden daha ağır olması halinde, bakım aralıkları uygun şekilde kısaltılmalıdır.		Her kullanım öncesinde	Her yakıt doldurma molasından sonra	Haftalık	Hasarlı veya hatalı olması halinde	İstemi olduğu şekilde
Tüm makine	Gözden geçiriniz: Kaçaklar, çatlaklar ve aşınmalar	X	X			
Kontroller: Siviçler, startör, hız kolu ve hız kesme kolu	Çalışmasını kontrol ediniz	X	X			
Zincir freni	Çalışmasını kontrol ediniz	X	X			
	Bir Yetkili Tamirciye kontrol ettiriniz				X	
Yakıt deposu ve yağ deposu	Gözden geçiriniz: Kaçaklar, delikler ve aşınmalar	X	X			
Yakıt filtresi	Gözden geçiriniz ve temizleyiniz			X		
	Filtre elemanını değiştiriniz				X	Her 6 ayda
Zincir yağlama	Performansı kontrol ediniz	X	X			
Zincir	Gözden geçiriniz: Hasar, keskinlik ve aşınma	X	X			
	Gerilimi kontrol ediniz	X	X			
	Bileyiniz: Geçiş derinliğini kontrol ediniz				X	
Kılavuz uç	Gözden geçiriniz: Hasar ve aşınma	X	X			
	Oyuğu ve yağ kanalını kontrol ediniz	X				
	Çeviriniz, zincir yuvasını yağlayınız ve damlatınız			X		
	Değiştiriniz				X	
Pinyon	Gözden geçiriniz: Hasar ve aşınma			X		Her yeni zincir ile birlikte değiştiriniz
Sürtünme	Gözden geçiriniz: Hasar ve aşınma			X		
	Değiştiriniz				X	
Zincirin durdurulması	Gözden geçiriniz: Hasar ve aşınma	X	X			
	Değiştiriniz				X	
Tüm erişilebilir vidalar ve somunlar (yakıt vidaları hariç)	Gözden geçiriniz ve yeniden sıkıyalınız			X		
Hava filtresi	Temizleyiniz	X				
	Değiştiriniz				X	Her 6 ayda
Silindir kanatçıkları ve çalışma tertibatının soğutma panelleri	Temizleyiniz			X		
Çalıştırma kordonu	Gözden geçiriniz: Hasar ve aşınma			X		
	Değiştiriniz				X	
Karbüratör	Rölantiyi kontrol ediniz (rölantideyken zincir dönmemelidir)	X	X			
Buji	Elektrot mesafelerini kontrol ediniz			X		
	Değiştiriniz				X	Her 6 ayda
Anti-titreşim sistemi	Gözden geçiriniz: Hasar ve aşınma			X		

## TABULKA ÚDRŽBY

Uvědomte si prosím, že následující intervaly údržby platí pouze pro běžné pracovní podmínky. Je-li vaše denní práce náročnější než běžná, musí se intervaly údržby příslušně zkrátit.		Před každým použitím	Po každé přestávce pro doplnění paliva	Každý týden	Při poškození nebo závadě	Podle potřeby
Celý stroj	Zkontrolovat: úniky, trhliny a opotřebení	X	X			
Kontroly: spínač, startér, páčka akcelérátoru a páčka aretace akcelérátoru	Kontrola činnosti	X	X			
Brzda řetězu	Kontrola činnosti	X	X			
	Kontrola autorizovanou opravňou				X	
Palivová nádržka a olejová nádržka	Zkontrolovat: úniky, trhliny a opotřebení	X	X			
Palivový filtr	Kontrola a čištění			X		
	Výměna filtračního prvku				X	Každých 6 měsíců
Mazání řetězu	Kontrola výkonu	X	X			
Řetěz	Zkontrolovat: poškození, nabroušení a opotřebení	X	X			
	Kontrola napnutí	X	X			
	Naostření: zkontrolovat hloubku brusu				X	
Lišta	Zkontrolovat: poškození a opotřebení	X	X			
	Čištění drážek a vedení oleje	X				
	Otočení, namazání hnacího kola a zbavení ořepů			X		
	Vyměnit				X	
Pastorek	Zkontrolovat: poškození a opotřebení			X		Výměna s každým novým řetězem
Spojka	Zkontrolovat: poškození a opotřebení			X		
	Vyměnit				X	
Doraz řetězu	Zkontrolovat: poškození a opotřebení	X	X			
	Vyměnit				X	
Všechny přístupné šrouby a matice (mimo šroubů na karburátoru)	Zkontrolovat a dotáhnout			X		
Vzduchový filtr	Vyčistit	X				
	Vyměnit				X	Každých 6 měsíců
Žebra válce a štěrbin v krytu spouštěče	Vyčistit			X		
Startovací lanko	Zkontrolovat: poškození a opotřebení			X		
	Vyměnit				X	
Karburátor	Zkontrolovat minimální otáčky (řetěz se při minimálních otáčkách nesmí otáčet)	X	X			
Svíčka	Zkontrolovat vzdálenost elektrod			X		
	Vyměnit				X	Každých 6 měsíců
Antivibrační systém	Zkontrolovat: poškození a opotřebení			X		

## ТАБЛИЦА ТЕХОБСЛУЖИВАНИЯ

Обращаем Ваше внимание на то, что указанные интервалы техобслуживания предполагают использование устройства в нормальных рабочих условиях. Если повседневные условия эксплуатации устройства являются более тяжелыми, интервалы между операциями техобслуживания должны быть сокращены соответствующим образом.		Каждый раз перед использованием	После каждой заправки	Каждую неделю	В случае повреждения или неисправности	По мере необходимости
Вся машина	Проверить: утечки, трещины и износ	X	X			
Проверки: выключатель, стартер, рычаг акселератора и рычаг фиксатора акселератора	Проверить работоспособность	X	X			
Тормоз цепи	Проверить работоспособность	X	X			
	Проверить в авторизованном сервисе				X	
Топливный бак и масляный бак	Проверить: утечки, трещины и износ	X	X			
Топливный фильтр	Проверить и очистить			X		
	Заменить фильтрующий элемент				X	Каждые 6 месяцев
Смазка цепи	Проверить эффективность	X	X			
Цепь	Проверить: повреждения, заточка и износ	X	X			
	Проверить натяжение	X	X			
	Заточить: проверить глубину прохода				X	
Шина	Проверить: повреждения и износ	X	X			
	Очистить канавку и масляный канал	X				
	Повернуть и смазать цепное колесо и снять заусенцы			X		
	Заменить				X	
Зубчатое колесо	Проверить: повреждения и износ			X		Заменить при установке новой цепи:
Муфта сцепления	Проверить: повреждения и износ			X		
	Заменить				X	
Останов цепи	Проверить: повреждения и износ	X	X			
	Заменить				X	
Все доступные винты и гайки (за исключением винтов карбюратора)	Проверить и затянуть			X		
Воздушный фильтр	Очистить	X				
	Заменить				X	Каждые 6 месяцев
Оребрение цилиндра и отверстия картера запуска	Очистить			X		
Пусковой шнур	Проверить: повреждения и износ			X		
	Заменить				X	
Карбюратор	Проверить холостой режим (цепь не должна вращаться при работе на холостом ходу)	X	X			
Свеча зажигания	Проверить расстояние между электродами			X		
	Заменить				X	Каждые 6 месяцев
Антивибрационная система	Проверить: повреждения и износ			X		

## TABELA KONSERWACJI

Należy pamiętać, iż poniższe zalecenia dotyczące częstotliwości konserwacji odnoszą się wyłącznie do standardowych warunków eksploatacji. Jeśli codzienna eksploatacja urządzenia jest intensywniejsza od normalnej, należy zwiększyć częstotliwość konserwacji.		Przed każdym użyciem	Po każdorazowym uzupełnieniu paliwa	Co tydzień	W razie uszkodzenia lub usterki	W razie potrzeby
Cale urządzenie	Sprawdzić: wycieki, pęknięcia i oznaki zużycia	X	X			
Skontrolować: wyłącznik, rozrusznik, dźwignię gazu oraz dźwignię zatrzymującą urządzenie	Sprawdzić działanie	X	X			
Hamulec łańcucha	Sprawdzić działanie	X	X			
	Zlecić kontrolę autoryzowanemu warsztatowi serwisowemu				X	
Zbiornik na paliwo i zbiornik na olej	Sprawdzić: wycieki, pęknięcia i oznaki zużycia	X	X			
Filtr paliwa	Sprawdzić i wyczyścić			X		
	Wymienić element filtrujący				X	Co 6 miesięcy
Smarowanie łańcucha	Sprawdzić sprawność/wydajność	X	X			
Łańcuch	Sprawdzić: uszkodzenia, naostrzenie i oznaki zużycia	X	X			
	Sprawdzić napięcie	X	X			
	Naostriżyć: sprawdzić głębokość przejścia				X	
Prowadnica	Sprawdzić: uszkodzenia i oznaki zużycia	X	X			
	Wyczyścić rowek i przewód doprowadzający olej	X				
	Obracać, smarować szpulę i usuwać zadziory				X	
	Wymienić				X	
Koło zębate	Sprawdzić: uszkodzenia i oznaki zużycia			X		Wymienić przy każdej wymianie łańcucha
Sprzęgło	Sprawdzić: uszkodzenia i oznaki zużycia			X		
	Wymienić				X	
Blokada łańcucha	Sprawdzić: uszkodzenia i oznaki zużycia	X	X			
	Wymienić				X	
Wszystkie dostępne śruby i nakrętki (za wyjątkiem śrub gaźnika)	Sprawdzić i ponownie dokręcić			X		
Filtr powietrza	Oczyścić	X				
	Wymienić				X	Co 6 miesięcy
Żeberka cylindra oraz otwory w pokrywie rozrusznika	Oczyścić			X		
Linka rozrusznika	Sprawdzić: uszkodzenia i oznaki zużycia			X		
	Wymienić				X	
Gaźnik	Sprawdzić minimalną prędkość (łańcuch nie może się obracać na minimalnych obrotach)	X	X			
Świeca zapłonowa	Sprawdzić odległość pomiędzy elektrodami			X		
	Wymienić				X	Co 6 miesięcy
System antywiбраcyjny	Sprawdzić: uszkodzenia i oznaki zużycia			X		

## RESOLUÇÃO DE PROBLEMAS



**ATENÇÃO:** parar sempre a unidade e desligar a vela antes de efectuar todos os testes correctivos recomendados na tabela abaixo, excepto se for necessário o funcionamento da unidade.

Quando forem verificadas todas as possíveis causas e o problema não for resolvido, consultar um Centro de Assistência Autorizado. Caso se verifique um problema que não esteja listado nesta tabela, consultar um Centro de Assistência Autorizado.

PROBLEMA	CAUSAS POSSÍVEIS	SOLUÇÃO
O motor não arranca ou desliga-se passados poucos segundos do arranque. <b>(Assegure-se que o interruptor está na posição "I")</b>	1. Não faz faísca 2. Motor afogado	1. Verificar a faísca da vela. Se não existir faísca, repetir o teste com uma vela nova (RCJ-7Y). 2. Seguir o procedimento da pág. 90. Se o motor ainda não arrancar, repetir o procedimento com uma vela nova.
O motor arranca, mas não acelera correctamente ou não funciona correctamente a velocidade elevada.	O carburador deve ser regulado.	Contactar um Centro de Assistência Autorizado para afinar o carburador.
O motor não atinge a velocidade plena e/ou emite fumo excessivo.	1. Verificar a mistura de óleo/gasolina. 2. Filtro de ar sujo. 3. O carburador deve ser regulado.	1. Utilizar gasolina fresca e um óleo adequado para motores a 2 tempos. 2. Limpar; ver as instruções no capítulo Manutenção do filtro de ar. 3. Contactar um Centro de Assistência Autorizado para regular o carburador.
O motor arranca, roda e acelera, mas não mantém o mínimo.	O carburador deve ser regulado.	Regular o parafuso de mínimo "T" (Fig. 84, pag. 115) no sentido dos ponteiros do relógio para aumentar a velocidade; ver o capítulo Manutenção do carburador.
A barra e a corrente aquecem e deitam fumo durante o funcionamento	1. Depósito de óleo da corrente vazio 2. Corrente demasiado esticada 3. Mau funcionamento do sistema de lubrificação	1. Deve encher-se o depósito do óleo sempre que se atesta o depósito de combustível. 2. Tensionamento da corrente; consulte as instruções no capítulo Montagem da barra e da corrente (Pág. 82). 3. Trabalhe com a aceleração máxima durante 15-30 segundos. Desligue e certifique-se de que o óleo pinga através da ponta da barra. Se houver óleo, o mau funcionamento pode ser causado pelo facto de a corrente estar solta ou a barra danificada. Se não houver óleo, contacte um Centro de Assistência Autorizado
O motor arranca e funciona, mas a corrente não roda	1. Travão da corrente engatado 2. Corrente demasiado esticada 3. Montagem da barra e da corrente 4. Corrente e/ou barra danificadas 5. Embraiagem e/ou pinhão danificados	1. Desengate o travão da corrente; consulte o capítulo Utilização – Freio corrente (Pág. 96) 2. Tensionamento da corrente; consulte as instruções no capítulo Montagem da barra e da corrente (Pág. 82) 3. Consulte as instruções no capítulo Montagem da barra e da corrente (Pág. 82) 4. Consulte as instruções no capítulo Manutenção da barra e/ou da corrente (Pág. 110) 5. Se necessário, substitua; contacte um Centro de Assistência Autorizado



**ATENÇÃO:** nunca toque na corrente quando o motor está a trabalhar

## ΑΝΤΙΜΕΤΩΠΙΣΗ ΠΡΟΒΛΗΜΑΤΩΝ



**ΠΡΟΣΟΧΗ:** Σβήνεται πάντα το μηχάνημα και αποσυνδέετε το μπουζί πριν από την εκτέλεση όλων των συνιστώμενων διορθωτικών ελέγχων που αναφέρονται στον παρακάτω πίνακα, εκτός εάν το μηχάνημα πρέπει να λειτουργεί.

Εάν διερευνηθούν όλες οι πιθανές αιτίες και το πρόβλημα παραμένει, επικοινωνήστε με το εξουσιοδοτημένο κέντρο τεχνικής υποστήριξης. Εάν εμφανιστεί κάποιο πρόβλημα που δεν αναφέρεται στον πίνακα αυτό, επικοινωνήστε με το εξουσιοδοτημένο κέντρο τεχνικής υποστήριξης.

ΠΡΟΒΛΗΜΑ	ΠΙΘΑΝΕΣ ΑΙΤΙΕΣ	ΛΥΣΗ
O κινητήρας δεν παίρνει μπροστά ή σβήνει λίγα μόλις δευτερόλεπτα μετά την εκκίνηση. <b>(Βεβαιωθείτε ότι ο διακόπτης βρίσκεται στη θέση "I")</b>	1. Δεν υπάρχει σπινθήρας 2. Μπουκωμένος κινητήρας	1. Ελέγξτε το σπινθήρα του μπουζί. Εάν δεν υπάρχει σπινθήρας, επαναλάβετε τον έλεγχο με ένα καινούριο μπουζί (RCJ-7Y). 2. Ακολουθήστε τη διαδικασία στη σελ. 90. Εάν ο κινητήρας δεν παίρνει και πάλι μπροστά, επαναλάβετε τη διαδικασία με ένα καινούριο μπουζί.
O κινητήρας παίρνει μπροστά, αλλά δεν επιταχύνει σωστά ή δεν λειτουργεί σωστά σε υψηλή ταχύτητα.	Πρέπει να ρυθμιστεί το καρμπιρατέρ.	Επικοινωνήστε με το εξουσιοδοτημένο κέντρο τεχνικής υποστήριξης για τη ρύθμιση του μπουζί.
O κινητήρας δεν μπορεί να φτάσει στη μέγιστη ταχύτητα ή/και εκπέμπει υπερβολικό καπνό.	1. Ελέγξτε το μείγμα λαδιού / βενζίνης. 2. Ακαθαρσίες στο φίλτρο αέρα. 3. Πρέπει να ρυθμιστεί το καρμπιρατέρ.	1. Χρησιμοποιείτε φρέσκια βενζίνη και κατάλληλο λάδι για δίχρονο κινητήρες. 2. Καθαρίστε το φίλτρο. Ανατρέξτε στις οδηγίες του κεφαλαίου «Συντήρηση φίλτρου αέρα». 3. Επικοινωνήστε με το εξουσιοδοτημένο κέντρο τεχνικής υποστήριξης για τη ρύθμιση του μπουζί.
O κινητήρας παίρνει μπροστά, γυρίζει και επιταχύνει, αλλά δεν μπορεί να παραμείνει στο ρελαντί.	Πρέπει να ρυθμιστεί το καρμπιρατέρ.	Ρυθμίστε τη βίδα του ρελαντί "T" (εικ. 84, σελ. 115) δεξιόστροφα για αύξηση της ταχύτητας. Ανατρέξτε στο κεφάλαιο «Συντήρηση καρμπιρατέρ».
Υψηλή θερμοκρασία και καπνός από τη λάμα και την αλυσίδα κατά τη λειτουργία	1. Το δοχείο λαδιού της αλυσίδας είναι άδειο 2. Η αλυσίδα είναι υπερβολικά τεντωμένη 3. Υπάρχει δυσλειτουργία στο σύστημα λίπανσης	1. Γεμίζετε το δοχείο λαδιού κάθε φορά που ανεφοδιάζετε το ρεζερβουάρ καυσίμου. 2. Τάνυση αλυσίδας. Ανατρέξτε στις οδηγίες του κεφαλαίου «Συναρμολόγηση λάμας και αλυσίδας» (σελ. 82). 3. Θέστε σε λειτουργία το μηχάνημα σε υψηλές στροφές για 15-30 δευτερόλεπτα. Διακόψτε τη λειτουργία και ελέγξτε τη ροή λαδιού από την άκρη της λάμας. Εάν υπάρχει λάδι, η δυσλειτουργία μπορεί να οφείλεται σε χαλάρωση της αλυσίδας ή σε ζημιά της λάμας. Εάν δεν υπάρχει λάδι, επικοινωνήστε με ένα εξουσιοδοτημένο κέντρο τεχνικής υποστήριξης
O κινητήρας παίρνει μπροστά και λειτουργεί, αλλά η αλυσίδα δεν περιστρέφεται	1. Το φρένο της αλυσίδας είναι ενεργοποιημένο 2. Η αλυσίδα είναι υπερβολικά τεντωμένη 3. Συναρμολόγηση λάμας και αλυσίδας 4. Η αλυσίδα ή/και η λάμα έχουν υποστεί ζημιά 5. Ο συμπλέκτης ή/και το πινιόν έχουν υποστεί ζημιά	1. Απενεργοποιήστε το φρένο της αλυσίδας. Ανατρέξτε στο κεφάλαιο «Χρήση - Φρένο αλυσίδας» (σελ. 96) 2. Τάνυση αλυσίδας. Ανατρέξτε στις οδηγίες του κεφαλαίου «Συναρμολόγηση λάμας και αλυσίδας» (σελ. 82) 3. Ανατρέξτε στις οδηγίες του κεφαλαίου «Συναρμολόγηση λάμας και αλυσίδας» (σελ. 82) 4. Ανατρέξτε στις οδηγίες του κεφαλαίου «Συντήρηση λάμας ή/και αλυσίδας» (σελ. 110) 5. Αντικαταστήστε το εξάρτημα, εάν απαιτείται. Επικοινωνήστε με ένα εξουσιοδοτημένο κέντρο τεχνικής υποστήριξης



**ΠΡΟΣΟΧΗ:** μην αγγίζετε ποτέ την αλυσίδα όταν ο κινητήρας λειτουργεί

## PROBLEM GİDERME

 **DİKKAT:** ünitenin çalıştırılmasının istenilmesi haricinde, aşağıdaki tabloda önerilen tüm düzeltici testleri gerçekleştirmeden önce daima üniteyi durdurunuz ve bujinin bağlantısını kesiniz.

Olası tüm sebepler kontrol edildikten sonra halen problemin giderilememesi halinde, bir Yetkili Servise danışınız. Bu tabloda listelenenlerden farklı bir problemin tespit edilmesi halinde, bir Yetkili Servise danışınız.

PROBLEM	OLASI SEBEPLER	ÇÖZÜM
Motor çalışmıyor veya çalıştıktan birkaç saniye sonra kapanıyor. <b>(Çalıştırma düğmesinin "I" konumunda olduğundan emin olunuz)</b>	<ol style="list-style-type: none"> <li>1. Kıvılcım yoktur</li> <li>2. Motor boğulmuştur</li> </ol>	<ol style="list-style-type: none"> <li>1. Bujinin kıvılcımını kontrol ediniz. Kıvılcım yoksa, testi yeni bir buji ile tekrarlayınız (RCJ-7Y).</li> <li>2. Sayfa 90'deki prosedürü uygulayınız. Eğer motor hala çalışmıyorsa, prosedürü yeni bir bujiyle tekrarlayınız.</li> </ol>
Motor çalışmaya başlıyor fakat düzgün şekilde hızlanmıyor veya yüksek hızda düzgün çalışmıyor.	Karbüratörün ayarlanması gerekiyordur.	Karbüratörü ayarlamak için bir Yetkili Servis ile temas kurunuz.
Motor tam hıza ulaşmıyor ve / veya aşırı miktarda duman çıkıyor.	<ol style="list-style-type: none"> <li>1. Yağ / benzin karışımını kontrol ediniz.</li> <li>2. Hava filtresi kirlidir.</li> <li>3. Karbüratörün ayarlanması gerekiyordur.</li> </ol>	<ol style="list-style-type: none"> <li>1. Taze benzin ve un 2 devirli motorlar için uygun bir yağ kullanınız.</li> <li>2. Temizleyiniz; Bakım - hava filtresi bölümündeki talimatları okuyunuz.</li> <li>3. Karbüratörü ayarlamak için bir Yetkili Servis ile temas kurunuz.</li> </ol>
Motor çalışıyor, dönüyor ve hızlanıyor fakat rölanتيe girmiyor.	Karbüratörün ayarlanması gerekiyordur.	Hızı arttırmak için rölantinin "T" vidasını (Şekil 84, Sayfa 115) saat yönünde ayarlayınız; Bakım - karbüratör bölümüne bakınız.
Uç ve zincir çalıştırma esnasında ısınıyor ve duman çıkıyor	<ol style="list-style-type: none"> <li>1. Yağ deposu zincir boşta</li> <li>2. Zincir gerginliği çok sıkı</li> <li>3. Yağlama sistemi hatalı çalışıyor</li> </ol>	<ol style="list-style-type: none"> <li>1. Yağ deposu her yakıt doldurma işleminde doldurulmalıdır.</li> <li>2. Zincir gerginliği; Uç ve zincirin montajı bölümündeki talimatlara bakınız (Sayfa 82).</li> <li>3. 15-30 saniye tam gaz durumunda çalıştırınız. Durdurunuz ve uçtan yağ damlayıp damlamadığını kontrol ediniz. Eğer yağ varsa, arızanın nedeni gevşek zincir veya hasarlı uç olabilir. Eğer yağ yoksa bir Yetkili Servis ile temas kurunuz</li> </ol>
Motor marş basıyor ve çalışıyor, ancak zincir dönmüyor	<ol style="list-style-type: none"> <li>1. Zincir freni takılı</li> <li>2. Zincir gerginliği çok sıkı</li> <li>3. Uç ve zincirin montajı</li> <li>4. Zincir ve/veya uç hasarlı</li> <li>5. Sürtünme ve/veya pinyon hasarlı</li> </ol>	<ol style="list-style-type: none"> <li>1. Zincir frenini devre dışı bırakınız; Kullanım - Zincir freni bölümüne bakınız (Sayfa 96)</li> <li>2. Zincir gerginliği; Uç ve zincirin montajı bölümündeki talimatlara bakınız (Sayfa 82)</li> <li>3. Uç ve zincirin montajı bölümündeki talimatlara bakınız (Sayfa 82)</li> <li>4. Uç ve/veya zincirin montajı bölümündeki talimatlara bakınız (Sayfa 110)</li> <li>5. Gerekli takdirde değiştiriniz; Bir Yetkili Servis ile temas kurunuz</li> </ol>

 **DİKKAT:** Motor çalışırken asla zincire dokunmayınız

## ŘEŠENÍ PROBLÉMŮ

 **POZOR:** jednotku vždy vypněte a odpojte zapalovací svíčku, než začnete provádět kontroly doporučené v tabulce, mimo případy, kdy se vyžaduje jednotka v činnosti.

Když byly zkontrolovány všechny možné příčiny a problém nebyl vyřešen, spojte se s autorizovaným servisním střediskem. Když zjistíte problém, který nebyl uveden v tabulce, spojte se s autorizovaným servisním střediskem.

PROBLÉM	MOŽNÉ PŘÍČINY	ŘEŠENÍ
Motor nelze nastartovat nebo zhasne několik sekund po nastartování. <b>(Ujistěte se, že přepínač je v poloze "I")</b>	<ol style="list-style-type: none"> <li>1. Svíčka nedává jiskru</li> <li>2. Motor je přehlcený</li> </ol>	<ol style="list-style-type: none"> <li>1. Zkontrolujte jiskru svíčky. Pokud svíčka nedává jiskru, opakujte test s novou svíčkou (RCJ-7Y).</li> <li>2. Postupujte podle popisu na str.91. Pokud se motor stále nerozjede, opakujte postup s novou svíčkou.</li> </ol>
Motor se rozjede, ale řádně nezvyšuje otáčky nebo při vysokých otáčkách nepracuje správně.	Karburátor se musí seřídit.	Spojte se s autorizovaným servisním střediskem pro seřízení karburátoru.
Motor nedosáhne plných otáček a/nebo příliš kouří.	<ol style="list-style-type: none"> <li>1. Zkontrolujte směs oleje s benzinem.</li> <li>2. Znečištěný vzduchový filtr.</li> <li>3. Karburátor se musí seřídit.</li> </ol>	<ol style="list-style-type: none"> <li>1. Použijte nový benzin a olej vhodný pro dvoutaktní motory.</li> <li>2. Vyčistěte; viz pokyny v kapitole Údržba vzduchového filtru.</li> <li>3. Spojte se s autorizovaným servisním střediskem pro seřízení karburátoru.</li> </ol>
Motor nastartuje, funguje a zrychluje, ale nedrží si volnoběžné otáčky.	Karburátor se musí seřídit.	Seřídte šroub volnoběhu "T" (obr.84, str.115) ve směru hodinových ručiček pro zvýšení otáček; viz kapitola Údržba karburátoru.
Lišta a řetěz se během činnosti zahřívají a kouří	<ol style="list-style-type: none"> <li>1. Prázdňá nádržka na olej pro řetěz</li> <li>2. Příliš napnutý řetěz</li> <li>3. Špatná činnost mazací soustavy</li> </ol>	<ol style="list-style-type: none"> <li>1. Nádržka na olej se musí naplnit pokaždé, když se plní palivová nádržka.</li> <li>2. Napnutí řetězu; viz pokyny v kapitole Montáž lišty a řetězu (str. 83).</li> <li>3. Nechte jet na maximální otáčky 15-30 sekund. Zastavte a zkontrolujte, jestli olej odkapává ze špičky lišty. Pokud tam olej je, může být vadná činnost způsobena volným řetězem nebo poškozenou lištou. Pokud olej neodkapává, spojte se s autorizovaným servisním střediskem</li> </ol>
Motor se rozjede, ale řetěz se netočí	<ol style="list-style-type: none"> <li>1. Brzda řetězu zapnutá</li> <li>2. Příliš napnutý řetěz</li> <li>3. Montáž lišty a řetězu</li> <li>4. Poškozený řetěz a/nebo lišta</li> <li>5. Poškozená spojka a/nebo pastorek</li> </ol>	<ol style="list-style-type: none"> <li>1. Vypněte brzdou řetězu; viz kapitola Používání - Brzda řetězu (str. 97)</li> <li>2. Napnutí řetězu; viz pokyny v kapitole Montáž lišty a řetězu (str. 83)</li> <li>3. Viz pokyny v kapitole Montáž lišty a řetězu (str. 83)</li> <li>4. Viz pokyny v kapitole Údržba lišty a/nebo řetězu (str. 111)</li> <li>5. V případě potřeby vyměňte; spojte se s autorizovaným servisním střediskem</li> </ol>

 **POZOR:** když je motor v činnosti, nikdy se nedotýkejte řetězu

## ПОИСК И УСТРАНЕНИЕ НЕИСПРАВНОСТЕЙ



**ВНИМАНИЕ!** Всегда останавливайте машину и отсоединяйте свечу перед тем, как приступить к выполнению всех операций, указанных в нижеприведенной таблице, за исключением тех случаев, когда для их выполнения необходимо функционирование машины.

Если после выполнения всех проверок неисправность остается, обратитесь в авторизованный сервисный центр. В случае появления неисправности, не указанной в этой таблице, обратитесь в авторизованный сервисный центр.

НЕИСПРАВНОСТЬ	ВОЗМОЖНЫЕ ПРИЧИНЫ	СПОСОБ УСТРАНЕНИЯ
Двигатель не запускается или глохнет через несколько секунд после запуска. <b>(Убедитесь в том, что переключатель установлен в положение "I")</b>	<ol style="list-style-type: none"> <li>Нет искры</li> <li>Двигатель "залит" топливом</li> </ol>	<ol style="list-style-type: none"> <li>Проверьте иску свечи. При отсутствии искры повторите проверку с новой свечой (RCJ-7Y).</li> <li>Выполните процедуру, описанную на стр.91. Если двигатель все еще не зажигается, повторите эту процедуру с новой свечой.</li> </ol>
Двигатель запускается, но не развивает нужные обороты или неверно работает на большой скорости.	Карбюратор подлежит регулировке.	Обратитесь в авторизованный сервисный центр для выполнения регулировки карбюратора.
Двигатель не набирает полную скорость и/или сильно дымит.	<ol style="list-style-type: none"> <li>Проверьте бензино-масляную смесь.</li> <li>Засорен воздушный фильтр.</li> <li>Карбюратор подлежит регулировке.</li> </ol>	<ol style="list-style-type: none"> <li>Используйте свежий бензин и специальное масло для 2-тактных двигателей.</li> <li>Прочистите; см. указания, приведенные в главе "Техобслуживание воздушного фильтра".</li> <li>Обратитесь в авторизованный сервисный центр для выполнения регулировки карбюратора.</li> </ol>
Двигатель запускается, вращается, но не держит обороты на холостом ходу.	Карбюратор подлежит регулировке.	Отрегулируйте положение регулировочного винта холостого хода "Т" (Рис.84, стр.115), поворачивая его по часовой стрелке для увеличения скорости; см. главу "Техобслуживание карбюратора".
Шина и цепь во время работы нагреваются и дымят	<ol style="list-style-type: none"> <li>Пустой бак с маслом для смазки цепи</li> <li>Слишком тугое натяжение цепи</li> <li>Неполадка в работе системы смазки</li> </ol>	<ol style="list-style-type: none"> <li>Масляный бак необходимо заполнять каждый раз при заправке топлива.</li> <li>Натяжение цепи; см. указания в разделе «Монтаж шины и цепи» (Стр. 83).</li> <li>Позвольте двигателю работать на полную мощность в течение 15-30 секунд. Остановите его и проверьте, имеются ли на конце шины капли масла. Если масло имеется, причиной неполадки может быть слабое натяжение цепи или поврежденная шина. Если масло отсутствует, свяжитесь с уполномоченным центром технической поддержки</li> </ol>
Двигатель запускается и работает, но цепь не вращается	<ol style="list-style-type: none"> <li>Включен тормоз цепи</li> <li>Слишком тугое натяжение цепи</li> <li>Сборка шины и цепи</li> <li>Цепь и/или шина повреждены</li> <li>Муфта сцепления и/или зубчатое колесо повреждены</li> </ol>	<ol style="list-style-type: none"> <li>Выключите тормоз цепи; см. раздел «Использование - Тормоз цепи» (Стр. 97)</li> <li>Натяжение цепи; см. указания в разделе «Монтаж шины и цепи» (Стр. 83)</li> <li>См. указания в разделе «Монтаж шины и цепи» (Стр. 83)</li> <li>См. указания в разделе «Техобслуживание шины и/или цепи» (Стр. 111)</li> <li>Замените их в случае необходимости; свяжитесь с уполномоченным центром технической поддержки</li> </ol>



**ВНИМАНИЕ: не дотрагивайтесь до цепи, пока двигатель работает**

## ROZWIĄZYWANIE PROBLEMÓW



**UWAGA:** przed wykonaniem wszystkich zalecanych w poniższej tabeli czynności należy zawsze wyłączyć urządzenie i odłączyć świecę zapłonową, z wyjątkiem napraw wymagających działania urządzenia.

Po sprawdzeniu wszystkich możliwych przyczyn, jeśli problem nie został rozwiązany, należy zwrócić się do Autoryzowanego Serwisu. Jeśli pojawi się usterka nie wymieniona w tabeli, należy zwrócić się do Autoryzowanego Serwisu.

PROBLEM	MOŻLIWE PRZYCZYNY	ROZWIĄZANIE
Silnik nie rusza lub wyłącza się po kilku sekundach od uruchomienia. <b>(Upewnić się, że wyłącznik znajduje się w położeniu "I")</b>	<ol style="list-style-type: none"> <li>Brak iskry zapłonowej</li> <li>Silnik jest zalany</li> </ol>	<ol style="list-style-type: none"> <li>Sprawdzić iskłę świecy zapłonowej. Jeśli brak jest iskry, powtórzyć test z nową świecą (RCJ-7Y).</li> <li>Wykonać procedurę ze str. 91. Jeśli silnik nadal nie rusza, powtórzyć procedurę z nową świecą.</li> </ol>
Silnik rusza, ale nie przyspiesza w prawidłowy sposób lub nie działa prawidłowo przy dużej prędkości.	Należy wyregulować gaźnik.	Zwrócić się do Autoryzowanego Serwisu w celu regulacji gaźnika.
Silnik nie osiąga pełnej prędkości i/lub wytwarza nadmierną ilość dymu.	<ol style="list-style-type: none"> <li>Sprawdzić mieszankę oleju z benzyną.</li> <li>Zanieczyszczony filtr powietrza.</li> <li>Należy wyregulować gaźnik.</li> </ol>	<ol style="list-style-type: none"> <li>Stosować świeżą benzynę i olej odpowiedni do silników dwusuwowych.</li> <li>Wyczyścić; zobacz instrukcje w rozdziale Konserwacja filtra powietrza.</li> <li>Zwrócić się do Autoryzowanego Serwisu w celu regulacji gaźnika.</li> </ol>
Silnik uruchamia się, pracuje i przyspiesza, ale nie przechodzi na bieg jałowy.	Należy wyregulować gaźnik.	Wyregulować śrubę biegu jałowego "T" (Rys. 84, str. 115) w kierunku zgodnym z ruchem wskazówek zegara, aby zwiększyć prędkość; zobacz rozdział Konserwacja gaźnika.
Prowadnica oraz łańcuch nagrzewają się i dymią podczas pracy urządzenia	<ol style="list-style-type: none"> <li>Pusty zbiornik na olej do smarowania łańcucha</li> <li>Zbyt mocne napięcie łańcucha</li> <li>Nieprawidłowe działanie układu smarowania</li> </ol>	<ol style="list-style-type: none"> <li>Zbiornik na olej należy napełniać za każdym razem, gdy uzupełnia się paliwo.</li> <li>Napinanie łańcucha; Patrz instrukcje przedstawione w rozdziale "Montaż prowadnicy i łańcucha" (str. 83).</li> <li>Uruchomić na pełnych obrotach na 15-30 sekund. Zatrzymać i sprawdzić, czy z końcówki prowadnicy kapie krople oleju. Jeżeli dochodzi do wycieku oleju, nieprawidłowe działanie może być spowodowane przez wolny łańcuch lub uszkodzoną prowadnicę. W przypadku braku oleju skontaktować się z autoryzowanym serwisem</li> </ol>
Silnik uruchamia się i działa, ale łańcuch się nie obraca	<ol style="list-style-type: none"> <li>Włączony hamulec łańcucha</li> <li>Zbyt mocne napięcie łańcucha</li> <li>Montaż prowadnicy i łańcucha</li> <li>Uszkodzony/a łańcuch i/lub prowadnica</li> <li>Uszkodzone sprzęgło i/lub koło zębate</li> </ol>	<ol style="list-style-type: none"> <li>Wyłączyć hamulec łańcucha; Patrz rozdział "Obsługa - Hamulec łańcucha" (str. 97)</li> <li>Napinanie łańcucha; Patrz instrukcje przedstawione w rozdziale "Montaż prowadnicy i łańcucha" (str. 83)</li> <li>Patrz instrukcje przedstawione w rozdziale "Montaż prowadnicy i łańcucha" (str. 83)</li> <li>Patrz instrukcje przedstawione w rozdziale "Konserwacja prowadnicy i/lub łańcucha" (str. 111)</li> <li>W razie potrzeby wymienić je; Skontaktować się z autoryzowanym serwisem</li> </ol>



**UWAGA: nie dotykać nigdy łańcucha, gdy silnik pracuje**







Português	Ελληνικά	Türkçe
<p align="center"><b>CERTIFICADO DE GARANTIA</b></p>	<p align="center"><b>ΕΓΓΥΗΣΗ</b></p>	<p align="center"><b>GARANTİ SERTİFİKASI</b></p>
<p>Este aparelho foi projectado e fabricado em conformidade com os critérios mais avançados da tecnologia actual. A empresa fabricante oferece uma garantia sobre os seus produtos de 24 meses, a partir da data de aquisição para utilização privada e actividades de tempos livres. A garantia é limitada a 12 meses no caso de uso profissional.</p> <p><b>Condições gerais de garantia</b></p> <ol style="list-style-type: none"> <li>1) A garantia inicia a partir do momento de compra. O fabricante, mediante a rede de assistência técnica, substituirá gratuitamente os defeitos causados pela não conformidade do material, processo de fabrico e produção. A garantia não anula os direitos legais previstos pelo Código civil contra as consequências derivadas de defeitos ou vícios do aparelho.</li> <li>2) O pessoal técnico intervirá o mais rápido possível compativelmente com as próprias exigências de organização.</li> <li>3) <b>Para requerer a assistência durante o período de garantia, é preciso exibir ao pessoal autorizado o certificado de garantia abaixo ilustrado preenchido plenamente, carimbado pelo revendedor e a respectiva factura ou recibo, qual comprovante da data de compra.</b></li> <li>4) A garantia decai nos seguintes casos: <ul style="list-style-type: none"> <li>- Falta evidente de manutenção;</li> <li>- Utilização imprópria do produto ou alterações do mesmo;</li> <li>- Utilização de lubrificantes ou combustíveis impróprios;</li> <li>- Utilização de sobresselentes ou acessórios não originais;</li> <li>- Intervenções efectuadas por pessoal não autorizado;</li> </ul> </li> <li>5) O fabricante exclui do período de garantia os materiais de consumo e os órgãos sujeitos ao desgaste normal derivado da utilização do aparelho.</li> <li>6) A garantia exclui as intervenções de actualização e de melhorias do aparelho.</li> <li>7) A garantia não inclui pôr em ponto o aparelho bem como as intervenções de manutenção eventualmente necessárias durante o período de garantia.</li> <li>8) Eventuais danos derivados do transporte devem ser assinalados imediatamente ao transportador; a inobservância, acarreta no decaimento da garantia.</li> <li>9) Para os motores de outras marcas (Briggs &amp; Stratton, Tecumseh, Kawasaki, Honda, etc.) montados nos nossos aparelhos, vale a garantia conferida pelos respectivos fabricantes.</li> <li>10) A garantia não inclui eventuais danos, directos ou indirectos causados a pessoas ou bens materiais derivados da inutilização da máquina por ruptura ou da suspensão obrigada da sua utilização.</li> </ol>	<p>Αυτό το μηχάνημα έχει σχεδιαστεί και κατασκευαστεί με τις πιο μοντέρνες τεχνικές παραγωγής. Η κατασκευάστρια Εταιρία εγγυάται για τα προϊόντα της για μια περίοδο 24 μηνών από την ημερομηνία αγοράς, για ιδιωτική και ερασιτεχνική χρήση. Η εγγύηση περιορίζεται στους 12 μήνες στην περίπτωση επαγγελματικής χρήσης.</p> <p><b>Γενικοί όροι της εγγύησης</b></p> <ol style="list-style-type: none"> <li>1) Η ισχύς της εγγύησης αρχίζει από την ημερομηνία αγοράς. Ο κατασκευαστής μέσω του δικτύου πώλησης και τεχνικής εξυπηρέτησης αντικαθιστά δωρεάν τα ελαττωματικά εξαρτήματα που οφείλονται σε υλικό, επεξεργασία και παραγωγή. Η εγγύηση δεν στερεί στον αγοραστή τα νομικά δικαιώματα που προβλέπονται από τον αστικό κώδικα όσον αφορά τις επιπτώσεις των ατελειών ή των ελαττωμάτων που προκλήθηκαν από το αγορασμένο προ<sup>ο</sup>ν.</li> <li>2) Το τεχνικό προσωπικό ια επέμβει το συντομότερο δυνατό μέσα στα χρονικά όρια που επιτρέπουν οι οργανωτικές απαιτήσεις.</li> <li>3) <b>Για τεχνική υποστήριξη κατά την περίοδο εγγύησης είναι απαραίτητο να επιδείξετε στο εξουσιοδοτημένο προσωπικό το παρακάτω πιστοποιητικό εγγύησης σφραγισμένο από το κατάστημα πώλησης, πλήρως συμπληρωμένο και να συνοδεύεται από τιμολόγιο αγοράς ή νόμιμη απόδειξη που να αποδεικνύει την ημερομηνία αγοράς.</b></li> <li>4) Η εγγύηση παύει να ισχύει σε περίπτωση: <ul style="list-style-type: none"> <li>- Εμφανούς απουσίας συντήρησης.</li> <li>- Λανιασμένης χρήσης του προ<sup>ο</sup>ντος ή επεμβάσεων.</li> <li>- Ακατάλληλων λιπαντικών ή καυσίμου.</li> <li>- Χρήσης μη γνήσιων ανταλλακτικών ή αξεσουάρ.</li> <li>- Επεμβάσεων που έγιναν από μη εξουσιοδοτημένο προσωπικό.</li> </ul> </li> <li>5) Ο κατασκευαστής δεν καλύπτει με την εγγύηση τα αναλώσιμα υλικά και τα εξαρτήματα που υπόκεινται φυσιολογική φθορά κατά τη λειτουργία.</li> <li>6) Η εγγύηση αποκλείει τις επεμβάσεις ενημέρωσης και βελτίωσης του προ<sup>ο</sup>ντος.</li> <li>7) Η εγγύηση δεν καλύπτει τη ρύμιση και τις επεμβάσεις συντήρησης που μπορεί να λάβουν χώρα κατά την περίοδο εγγύησης.</li> <li>8) Ενδεχόμενες ζημιές που προκλήθηκαν κατά τη μεταφορά πρέπει να αναφερθούν αμέσως στο μεταφορέα διαφορετικά παύει η ισχύς της εγγύησης.</li> <li>9) Για τους κινητήρες άλλων κατασκευαστών (Briggs &amp; Stratton, Tecumseh, Kawasaki, Honda, κλπ.) που είναι εγκατεστημένοι στα μηχανήματά μας, ισχύει η εγγύηση που χορηγείται από τον κατασκευαστή του κινητήρα.</li> <li>10) Η εγγύηση δεν καλύπτει ενδεχόμενες ζημιές, άμεσες ή έμμεσες, που ια προκλήσιούν σε άτομα ή αντικείμενα από βλάβες του μηχανήματος ή παρατεταμένη εξαναγκασμένη διακοπή στη χρήση αυτού.</li> </ol>	<p>Bu makine, en modern üretim/imalat teknikleri kullanılarak tasarlanıp gerçekleştirildi. Üretici/İmalatçı firma, özel ve hobi amaçlı kullanımlar için, satın alma tarihinden sonra 24 aylık süreyle kendi ürünleri için garanti vermektedir. Garanti süresi, profesyonel kullanımlar için 12 ayla sınırlandırılmıştır.</p> <p><b>Garanti genel koşulları</b></p> <ol style="list-style-type: none"> <li>1) Garanti, satınalma tarihinden itibaren geçerlilik kazanır. İmalatçı firma; malzeme, işçilik ve imalattan kaynaklanan kusurlu parçaları, satış ve teknik destek ağı yoluyla değiştirir. Garanti, satılan üründen kaynaklanan kusurlara ve kusurların sonuçlarına karşı satıncıyı koruyan medeni kanundan kaynaklanan hakları ortadan kaldırmaz.</li> <li>2) Teknik personel, organizasyonel koşulların verdiği sınırlar içerisinde olabildiğince en kısa sürede destek sağlayacaktır.</li> <li>3) <b>Garantide yer alan desteği talep etmek için, yetkili kişiyi satıcı tarafından damgalanmış sertifikayı ve de mali açıdan zorunlu satınalma faturasını ya da satınalma tarihini ispatlayan fişi göstermesi gereklidir.</b></li> <li>4) Garanti aşağıda yer alan durumlarda ortadan kalkar: <ul style="list-style-type: none"> <li>- Bakım yapılmadığının açıkça anlaşılması,</li> <li>- Ürünün doğru olmayan ya da kurallara aykırı kullanımı,</li> <li>- Makineye uygun olmayan yağ ya da yakıtın kullanımı,</li> <li>- Orijinal olmayan yedek parça ya da aksesuarların kullanımı,</li> <li>- Yetkili olmayan kişiler tarafından makineye müdahalelerde bulunulması.</li> </ul> </li> <li>5) İmalatçı şirket; tüketim malzemelerini ve de makinenin normal işletimi sonucunda değişmesi gereken parçaları, garanti kapsamının dışında tutmaktadır.</li> <li>6) Garanti, ürünün yenileştirme ve iyileştirme amacı ile yapılan eklentilerini hariçte bırakılmaktadır.</li> <li>7) Garanti, garanti süresi boyunca gerekli olabilecek ayarlamalar ve bakım işlemlerini kapsamamaktadır.</li> <li>8) Taşıma esnasında meydana gelecek hasarlar, garanti kapsamındaki hakları taşımacıdan talep etmek için ivedilikle bildirilmelidir.</li> <li>9) Makineye kurulmuş olan başka marka motorlar için (Briggs ve Stratton, Tecumseh, Kawasaki, Honda, ve diğerleri), garanti; o motor imalatçıları tarafından verilir.</li> <li>10) Garanti, uzun süreli kullanımdan kaynaklanan zorlamalı süspansiyon ve makine arızalarının, doğrudan ya da dolaylı olarak, kişilere ve eşyalara verdiği hasarları kapsamaz.</li> </ol>

<p>MODELO - MONTELO</p> <p>_____</p> <p>SERIAL No ΔΙΑΔΟΧΙΚΟΣ ΑΡΙΘΜΟΣ _____</p> <p>COMPRADOR - ΑΓΟΡΑΣΜΕΝΟ ΑΜΟ ΤΟΝ ΚΙΠΟ</p> <p>_____</p> <p>_____</p> <p>_____</p>	<p>DATA - ΗΜΕΡΟΜΗΝΙΑ</p> <p>_____</p> <p>_____</p> <p>DISTRIBUIDOR - ΚΑΤΑΣΤΗΜΑ ΠΩΛΗΣΗΣ</p> <p>_____</p> <p>_____</p> <p>_____</p>	<p>MODEL</p> <p>_____</p> <p>SERİ No: _____</p> <p>SATIN ALAN BAY</p> <p>_____</p> <p>_____</p> <p>_____</p>	<p>TARİH</p> <p>_____</p> <p>_____</p> <p>BAYİ</p> <p>_____</p> <p>_____</p> <p>_____</p>
--	---	--	---

Não enviar! Anexe apenas em caso de pedido de assistência técnica.  
Μην το στείλετε! Επισυνάπτεται μόνο σε περίπτωση αίτησης τεχνικής εγγύησης.

Göndermek için değildir! Sadece teknik garanti için tüm nihai talepleri yollayınız.

## ZÁRUKA A SERVIS

## ГАРАНТИЙНЫЙ ТАЛОН

## KARTA GWARANCYJNA

Záruční podmínky platí tak, jak jsou popsány v záručním listě prodejce. Servis v české republice a na Slovensku provádí firma MOUNTFIELD ve svých prodejnách, specializovaných servisních střediscích a přes své dealery.

Данное изделие разработано и произведено в соответствии с самыми современными технологиями. Фирма-изготовитель дает гарантию на свои изделия в течение 24 месяцев со дня покупки при условии, что они применяются для личного и непрофессионального пользования. В случае профессионального использования гарантия действует в течение 12 месяцев.

**Общие гарантийные условия**

- 1) Гарантийный срок устанавливается, начиная с момента приобретения данного изделия. Компания через свою торговую сеть и сеть центров технической поддержки обеспечивает бесплатную замену деталей, имеющие дефекты исходных материалов, изготовления или сборки. Договор гарантии не влияет на права покупателя, обеспечиваемые законодательством в отношении последствий дефектов или брака проданного изделия.
- 2) Технический персонал фирмы выполнит гарантийные работы максимально быстро в пределах времени, определяемых организационными требованиями.
- 3) **Для получения гарантийного обслуживания необходимо предъявить уполномоченным представителям полностью заполненный нижеприведенный гарантийный талон с печатью дилера, а также чек, подтверждающий дату покупки.**
- 4) Изделие не подлежит гарантийному обслуживанию:
  - при очевидном отсутствии обслуживания изделия;
  - в случае нарушения условий эксплуатации изделия или нарушения конструкции;
  - использования ненадлежащего топлива или смазки;
  - использования запчастей или принадлежностей, не являющихся фирменными;
  - если ремонт изделия производился самостоятельно или неавторизованной мастерской.
- 5) Фирма-изготовитель не предоставляет гарантии на быстроизнашивающиеся узлы и расходные материалы.
- 6) Гарантия не включает в себя операции по апгрейдингу или улучшению изделия.
- 7) Гарантия не включает в себя операции по запуску и техобслуживанию, произведенные в период гарантийного срока.
- 8) Претензии по повреждениям, причиненным при транспортировке, должны немедленно предъявляться транспортировщику, в противном случае условия гарантии будут считаться нарушенными.
- 9) Для двигателей других марок (Briggs & Stratton, Tecumseh, Kawasaki и т.д.), установленных на наших изделиях, сохраняется гарантия их производителей.
- 10) Гарантия не покрывает прямой или косвенный ущерб, могущий быть причиненным людям или их собственности, вследствие неисправности изделия или его вынужденного простоя.

Niniejsze urządzenie zostało zaprojektowane i wykonane przy wykorzystaniu najnowocześniejszych technik produkcyjnych. Producent udziela gwarancji na swoje wyroby na okres dwudziestu czterech (24) miesięcy od daty zakupu do celów prywatnych i hobbystycznych. W przypadku używania produktu do zastosowań profesjonalnych okres gwarancyjny ograniczony jest do 12 miesięcy.

**Ogólne warunki gwarancji**

- 1) Gwarancja obowiązuje począwszy od dnia zakupu. Producent, poprzez sieć sprzedaży i obsługi technicznej, wymienia bezpłatnie części z wadami materiałowymi, wadami powstałymi w toku obróbki oraz wadami produkcyjnymi. Gwarancja nie znosi prawa nabywcy przewidzianego w kodeksie cywilnym i dotyczącego roszczeń w wyniku wad i uszkodzeń spowodowanych przez sprzedany przedmiot.
- 2) Personel techniczny przystąpi do naprawy w czasie, na który pozwolą wymagania organizacyjne, zawsze najszybciej jak to możliwe.
- 3) **Aby skorzystać z naprawy gwarancyjnej, konieczne jest przedstawienie autoryzowanym pracownikom obsługi poniższej karty gwarancyjnej, ostemplowanej przez sprzedawcę, wypełnionej we wszystkich swoich częściach oraz faktury zakupu lub paragonu lub też innego wymaganego prawnie dokumentu sprzedaży z odnotowaną datą zakupu.**
- 4) Utrata gwarancji następuje w przypadku:
  - Widocznego braku konserwacji.
  - Nieprawidłowego użytkowania wyrobu lub jego przeróbek.
  - Stosowania niewłaściwych smarów lub paliwa.
  - Stosowania nieoryginalnych części zamiennych lub akcesoriów.
  - Wykonywania napraw przez osoby nieupoważnione.
- 5) Producent nie obejmuje gwarancją części podlegających normalnemu zużyciu podczas pracy urządzenia.
- 6) Gwarancja nie obejmuje prac mających na celu unowocześnienie i ulepszenie produktu.
- 7) Gwarancja nie obejmuje ustawienia ani czynności konserwacyjnych które będą konieczne w okresie gwarancji.
- 8) Ewentualne uszkodzenia powstałe podczas transportu powinny zostać natychmiastowo zgłoszone przewoźnikowi pod groźbą utraty gwarancji.
- 9) Dla silników innych marek (Briggs & Stratton, Tecumseh, Kawasaki, Honda, itp.) montowanych w naszych urządzeniach obowiązuje gwarancja udzielona przez producenta silnika.
- 10) Gwarancja nie obejmuje ewentualnych szkód, bezpośrednio lub pośrednio wyrządzonych osobom lub rzeczom z powodu usterek w urządzeniu lub wynikłych z wymuszonego przedłużonego przestoju w pracy urządzenia.

МОДЕЛЬ - MODEL

DATA - DATUM

СЕРИЙНЫЙ НОМЕР  
NR. FABRYCZNY

ПРОДАВЕЦ - SPRZEDAWCA

ПОКУПАТЕЛЬ - KUPUJĄCY

Не присылать отдельно! Приложить к заявке на оказание гарантийной технической помощи.  
Nie wysyłać Dołączyc tylko do "adanej ewentualnie gwarancji technicznej.

**P** **ATENÇÃO!** - Este manual deve acompanhar a máquina durante toda a sua vida útil.

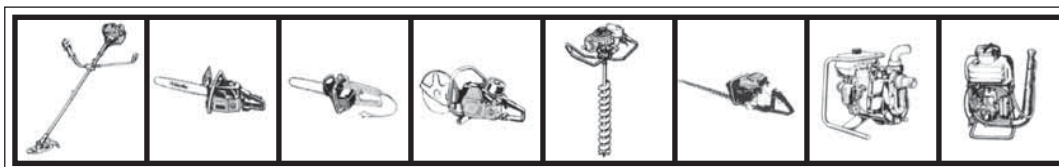
**GR** **ΠΡΟΣΟΧΗ!** - Το παρόν εγχειρίδιο πρέπει να συνοδεύει το μηχάνημα καθ'όλη τη διάρκεια ζωής του.

**TR** **DİKKAT!** – Bu kılavuz, daima makinanın yanında bulundurulmalıdır.

**CZ** **UPOZORNĚNÍ!** - Tento návod musí být dostupný po celou dobu životnosti přístroje.

**RUS** **UK** **ВНИМАНИЕ!** – Настоящая инструкция должна сопровождать изделие во время всего срока его службы.

**PL** **UWAGA!** - Niniejsza instrukcja powinna towarzyszyć urządzeniu przez cały okres jego eksploatacji.



It's an **EMAK S.p.A.** trademark Member of the YAMA group  
42011 Bagnolo in Piano (RE) Italy  
Tel. +39 0522 956611 • Fax +39 0522 951555  
service@emak.it • www.oleomac.it

