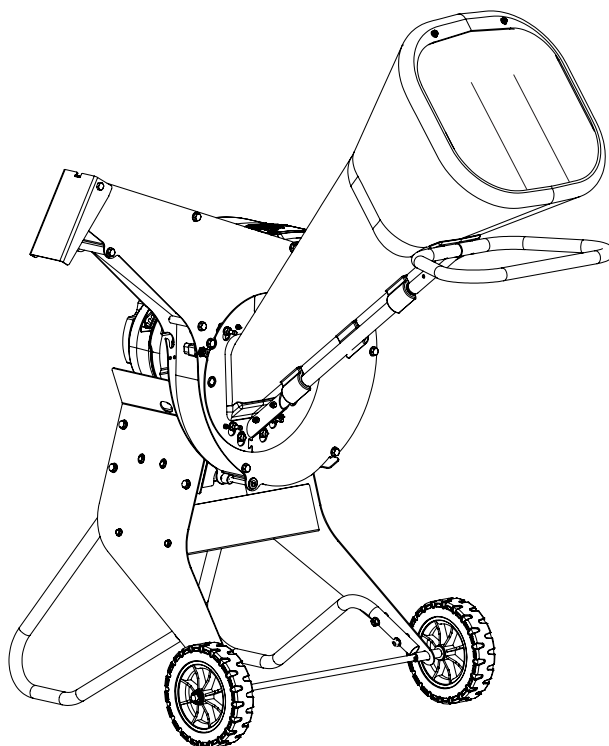


NOTICE D'UTILISATION / OPERATING INSTRUCTIONS
ИНСТРУКЦИЯ ПО ЭКСПЛУАТАЦИИ

Notice originale - Original instructions - Оригинальная инструкция



CONSIGNES DE SECURITE

Pour votre sécurité et votre confort d'utilisation, la lecture complète de ce manuel est obligatoire.

SAFETY INSTRUCTIONS

For your safety and ease of use, this manual must be read in its entirety.

ПРАВИЛА ТЕХНИКИ БЕЗОПАСНОСТИ

Для вашей безопасности и удобства эксплуатации полное прочтение этого руководства обязательно.

ВВЕДЕНИЕ

Дамы и господа

Вы приобрели дробилку, и мы вас благодарим за оказанное нам доверие.

Эта инструкция была составлена для того, чтобы вас ознакомить с новой машиной, предоставить вам возможность использовать ее в наилучших условиях и осуществлять ее обслуживание.

Мы заботимся о том, чтобы вы могли максимально использовать технологическое развитие, новое оборудование, новые материалы и наш опыт, модели регулярно совершенствуются; в связи с этим характеристики и сведения, содержащиеся в этой инструкции, могут быть изменены без предупреждения и обязательства обновления.

Иллюстрации этой инструкции представляют модель наиболее показательную для излагаемой темы. В случае проблем и по всем вопросам, связанным с машиной, обращайтесь к официальному дилеру продукции.

Храните эту инструкцию под рукой, чтобы руководствоваться ею в любое время, и в случае перепродажи удостоверьтесь, что она прилагается к машине.

Любое полное или частичное воспроизведение настоящей публикации не может осуществляться без предварительного письменного разрешения.

ОГЛАВЛЕНИЕ

I. ПРАВИЛА ТЕХНИКИ БЕЗОПАСНОСТИ	2 - FR
II. ПРЕДУПРЕЖДАЮЩИЕ ЭТИКЕТКИ	3 - FR
III. ИДЕНТИФИКАЦИЯ МАШИНЫ	4 - FR
IV. ТЕХНИЧЕСКАЯ ИНФОРМАЦИЯ	4 - FR
V. ПОДГОТОВКА ВАШЕЙ МАШИНЫ	6 - FR
VI. ИСПОЛЬЗОВАНИЕ ДРОБИЛКИ	11 - FR
VII. ХРАНЕНИЕ	12 - FR
VIII. ТРАНСПОРТ	13 - FR
IX. ЗАМЕНА НОЖЕЙ (НОСИТЬ ПЕРЧАТКИ)	13 - FR
X. СБОИ В РАБОТЕ	13 - FR
XI. ОБСЛУЖИВАНИЕ	14 - FR
XII. ЧИСТКА (ПОЛЬЗОВАТЕЛЬ)	14 - FR

Прилагаемый (по выбору) каталог запасных частей, предназначен исключительно для аккредитованных мастеров по ремонту.

I / ПРАВИЛА ТЕХНИКИ БЕЗОПАСНОСТИ

Обращать особое внимание на указания, которым предшествуют следующие пометки:

WARNING:

предупреждает о высокой вероятности тяжелых телесных повреждений, включая смертельную опасность, если инструкции не соблюдаются.

МЕРЫ ПРЕДОСТОРОЖНОСТИ: предупреждает о возможности телесных повреждений или повреждениях оборудования, если инструкции не соблюдаются.

ПРИМЕЧАНИЕ: предоставляет полезные сведения.



Этот знак вас призывает к осторожности при некоторых операциях.

В случае проблемы и по всем вопросам, связанным с машиной, обращайтесь к официальному дилеру продукции.



ВНИМАНИЕ: машина создана для обеспечения надежной и безотказной службы в условиях эксплуатации, соответствующих инструкциям.

Перед использованием вашей машины, пожалуйста, прочитайте и усвойте содержание этого руководства. В противном случае вы подвергнетесь риску ранения, и оборудованию может быть нанесен ущерб.

Обучение / Информация

- Освоить правильную эксплуатацию и команды перед использованием машины. Уметь быстро остановить двигатель.
- Машина должна всегда использоваться в соответствии с рекомендациями, указанными в инструкции по эксплуатации.
- Не забывать, что пользователь отвечает за несчастные случаи и опасные явления, происходящие с другими лицами или их имуществом. Он несет ответственность за оценку потенциальных рисков, связанных с осуществлением измельчения.
- Никогда не допускать использование машины детьми или лицами, не ознакомившимися с этими инструкциями. Местные нормативные акты могут установить минимальный возраст для пользователя.
- Не использовать машину после приема лекарств или веществ, известных как способные снижать быстроту реакции и бдительность.
- Для использования машины носить надлежащее снаряжение, в особенности защитную обувь, длинные брюки, защитные очки, перчатки и средства защиты слуха. Избегать ношения широкой одежды или содержащей шнуры и свешивающиеся завязки.
- Обращать внимание на минимальный риск электрического разряда, вызванного свечой зажигания.
- Использовать машину по ее назначению, а именно для измельчения растений. Любое другое применение может оказаться опасным или привести к повреждению машины.

Подготовка

- Тщательно исследовать растения, предназначенные для измельчения, и удалить все объекты, которые могут представлять опасность (камни, проволоки, металлические предметы...).
 - Перед запуском машины убедиться, что все винты, гайки, болты и другие крепежные устройства правильно закреплены, и что протекторы и щиты находятся на месте. Заменять поврежденные или неразборчивые этикетки.
 - Содержать электрические кабели остановки двигателя в пригодном состоянии таким образом, чтобы гарантировать остановку двигателя (на уровне контактов, расположенных поблизости к люку и желобу).
 - Проверять отсутствие утечки жидкости (бензина, масла...).
- Не допускать функционирование машины поблизости от третьих лиц, дистанция 5 м.
- Использовать машину в открытом пространстве (например, не около стен или других стационарных объектов) на твердой и ровной поверхности.
 - Не использовать машину на мощных или покрытых гравием поверхностях, где отскочивший материал может привести к ранениям.

Внимание, опасность — бензин является легковоспламеняющимся веществом

- Храните горючее в емкостях, специально предназначенных для этого. Производите заправку исключительно на открытом воздухе и не курите во время этой операции.
- Никогда не снимать пробку бензобака и не добавлять бензин во время работы двигателя, или пока он горячий.
- Если бензин пролился на землю, не пытаться запустить двигатель, а удалить машину из этой зоны и избегать любого воспламенения, пока пары бензина не улетучились.
- Хранить машину в сухом месте. Никогда не хранить машину в помещении, в котором пары бензина могут распространиться до огня, искры или мощного источника тепла.
- Правильно устанавливать на место пробки бензобака.
- Ограничивать количество бензина в бензобаке для минимизации брызг.
- Не допускать работу двигателя в замкнутом пространстве, где может скапливаться монооксид углерода.
- Монооксид углерода может быть смертельным. Обеспечить хорошую вентиляцию.
- Слив из топливного бака нужно производить на открытом воздухе.

Использование

- Не работать на наклонной поверхности (риск опрокидывания).
- При запуске двигателя оператор не должен приподнимать машину.
- Запускать двигатель с осторожностью, соблюдая инструкции производителя и держа лицо и тело на расстоянии от отверстия загрузочного желоба.
- Остановить двигатель, когда машина без присмотра.
- Не оставлять руки или любую другую часть тела, или одежды внутри загрузочной камеры, разгрузочного желоба или вблизи от подвижной части.
- Постоянно сохранять равновесие и устойчивую походку. Не приближаться слишком близко. При введении материалов в машину никогда не стоять на более высоком уровне, чем основание машины.
- При работе машины всегда находиться вне зоны выброса.
- При подаче материала в машину тщательно проверять, что не вводятся металлические детали, камни, бутылки, консервные банки и другие инородные предметы.
- В случае:

- ненормального шума,
- ненормальной вибрации,
- столкновения с инородным объектом,
- повреждения кабеля остановки двигателя,

немедленно остановить двигатель и подождать охлаждения машины, отсоединить провод свечи, осмотреть машину и обратиться к аккредитованному мастеру по ремонту для осуществления необходимых ремонтных работ.

- В случае блокировки режущего механизма (см. § VI-e).
- Не допускать скопление переработанного материала в зоне выброса; это может препятствовать нормальной эвакуации материала и вызвать обратное поступление материала к отверстию подачи.
- При закупорке машины отключить источник питания и отсоединить свечу перед удалением отходов. Предохраняйте источник питания от отходов и других отложений, чтобы избежать любого повреждения источника питания или случайного возгорания. Помните о том, что включение пускового механизма на машинах с двигателем внутреннего сгорания также приводит в действие режущее устройство.
- Содержать все протекторы и дефлекторы на месте и в пригодном состоянии.
- Работать исключительно при дневном свете или при очень хорошем искусственном освещении.
- Использование не тех аксессуаров, которые рекомендованы, может привести к опасности использования и повреждениям вашей машины, которые не будут покрыты вашей гарантией. Не транспортировать данную машину при работающем источнике питания.
- Отключать источник питания и отсоединять свечу каждый раз при оставлении зоны работы.
- Не наклонять машину при работающем двигателе.

Обслуживание / хранение

- Останавливать двигатель и отсоединять свечу перед любой процедурой чистки, контроля, смены орудия (-ий), регулировки или обслуживания машины.
- Останавливать двигатель, отсоединять свечу и использовать плотные перчатки для смены орудия (-ий).
- При обслуживании режущего устройства необходимо осознавать, что даже если источник питания не включится благодаря блокирующему свойству протектора, режущее устройство может быть еще приведено в действие пусковым механизмом.
- Поддерживать все гайки и болты в затянутом состоянии, чтобы обеспечить надежные условия эксплуатации.
- Хранить машину в месте, где пары топлива не могут войти в контакт с открытым пламенем или искрой. Для длительного хранения сливать топливо (на открытом воздухе, при последнем использовании перед зимней стоянкой оставьте работать мотор, пока он не остановится из-за недостатка топлива). Всегда дать остыть машине перед ее складированием.
- Для снижения риска пожара содержать двигатель, глушитель и зону хранения бензина в состоянии, освобожденном от растений, избытка жира и любого другого вещества, способного воспламениться.
- Обращаться для замены неисправного глушителя к аккредитованному мастеру по ремонту.
- Не ремонтировать изношенные детали. Обращаться для замены изношенных деталей к аккредитованному мастеру по ремонту.
- Для вашей безопасности не изменять характеристики вашей машины. Не изменять настройки регулировки скорости двигателя и не использовать двигатель со скоростью выше нормальной. Регулярное обслуживание необходимо для безопасности и поддержания уровня производительности.

Перемещение, погрузка, транспортировка

- Запрещено использовать данное устройство для перевозки людей.
- Все воздействия на машину вне работы должны осуществляться при остановленном двигателе.
- Никогда не транспортировать машину с работающим двигателем.
- Погрузка: не поднимать машину одному (см. § V-2-g). Вес машины указан на табличке изготовителя и в конце этого руководства.
- Перед транспортировкой машины дождаться полной остановки режущего орудия.
- Погрузка и выгрузка машины в прицеп должна осуществляться с помощью соответствующей загрузочной площадки.
- Закреплять машину для транспортировки в полной безопасности.
- Транспортировка должна осуществляться при остановленном двигателе и отсоединенной свече с помощью прицепа. Не использовать никакое другое транспортное средство.
- Эта машина не предназначена для буксировки.

II / ПРЕДУПРЕЖДАЮЩИЕ ЭТИКЕТКИ

Ваша дробилка должна использоваться с осторожностью.

С этой целью этикетки, предназначенные для напоминания вам основных мер предосторожности при использовании, установлены на машине в виде графических символов. Их значение указано ниже.

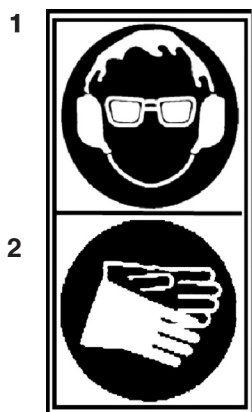
Эти этикетки считаются неотъемлемой частью машины. Если одна из них отклеится или станет неразборчивой, обратитесь к дилеру, у которого вы приобрели машину, чтобы их заменить.

Мы вам также рекомендуем внимательно прочитать правила безопасности.



Опасность!

Ножи вращаются.
Держать руки и ступни на расстоянии от отверстий при работе машины.



1 - Носить средства защиты слуха и зрения.
2 - Носить защитные перчатки.



Управление газом

1 - Быстро
2 - Медленно
3 - Стоп



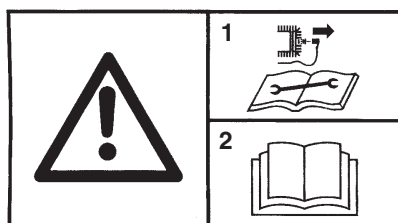
ВНИМАНИЕ

Режущее устройство продолжает вращаться после остановки дробилки.

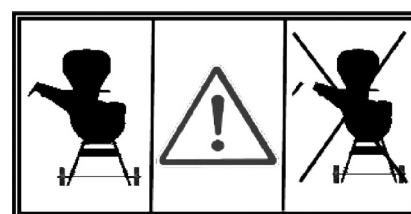


Опасность!

Риски выброса.
Сохранять безопасную дистанцию.



1 - Отсоединить свечу перед любым ремонтом.
2 - Прочитать внимательно инструкцию.



Внимание, никогда не использовать дробилку без дефлектора.



Уровень акустической мощности

III / IDENTIFICATION DE LA MACHINE



- A - Номинальная мощность
- B - Масса в килограммах
- C - Номер серии
- D - Год изготовления
- E - Тип дробилки
- F - Фамилия и адрес конструктора
- G - Идентификация CE
- H - Максимальная скорость двигателя

RU

IV / ТЕХНИЧЕСКАЯ ИНФОРМАЦИЯ

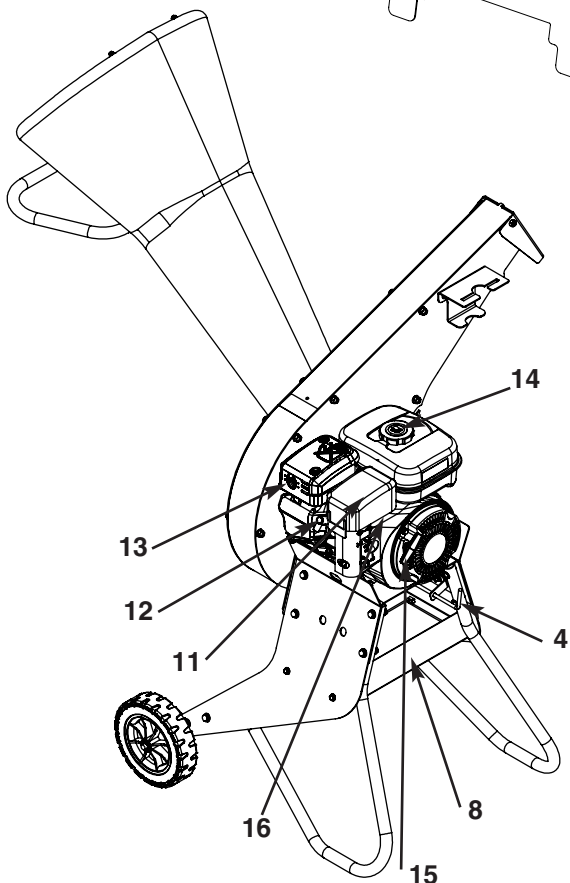
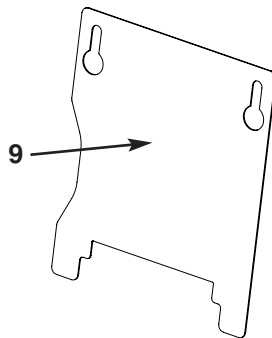
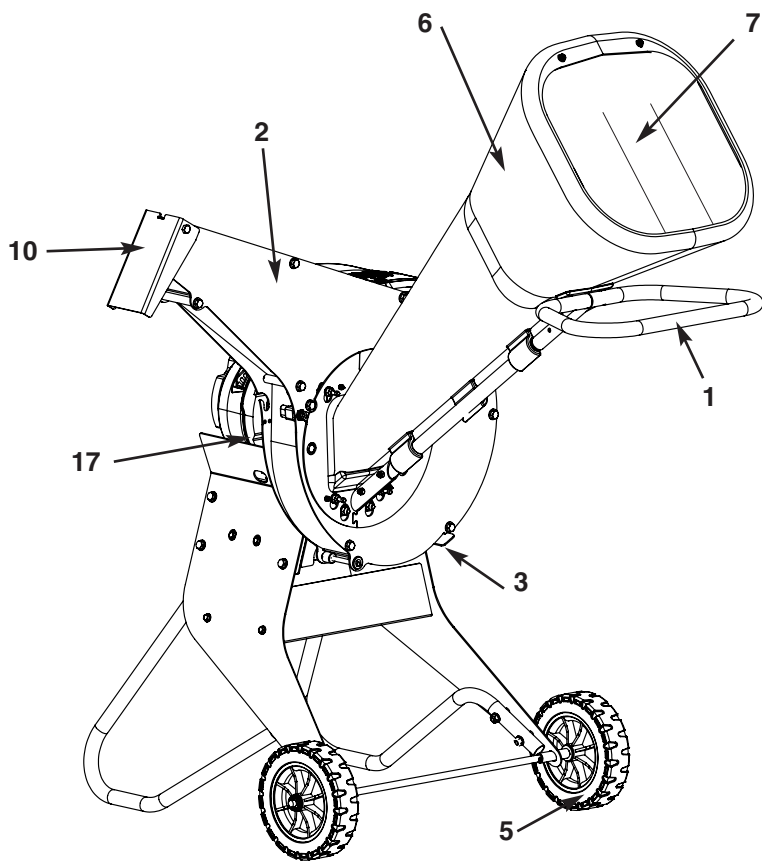
Subaru EP 17

Вес	64 кг
Чистая мощность* Для режима работы двигателя	4,2 кВт 4000 об/мин
Номинальная мощность	3,7 кВт
Номинальный режим работы двигателя	3400 об/мин
Гарантированный уровень акустической мощности (согласно директиве 2000/14/CE)	100 дБ (A)
Уровень акустического давления на посту оператора (согласно норме EN 13683 : 2007) Погрешность измерения	90 дБ (A) ± 1 дБ (A)
Измеренный уровень акустической мощности (согласно директивам 2000/14/CE, 2005/88/EC) Погрешность измерения	95 дБ (A) ± 1 дБ (A)

* Мощность двигателя, указанная в этом документе, является чистой мощностью, полученной в ходе испытания серийного двигателя в соответствии с нормой SAE J 1349 при определенной скорости вращения.

Мощность другого двигателя выпуска может отличаться от указанного значения.

Реальная мощность двигателя, установленного на машине, будет зависеть от различных факторов, таких как скорость вращения, температурные условия, влажность, атмосферное давление, обслуживание и другие.



- 1 - Транспортная рукоятка
- 2 - Корпус режущего устройства
- 3 - Крышка люка очистки
- 4 - Замыкающий рычаг крышки люка очистки
- 5 - Транспортное колесо
- 6 - Желоб
- 7 - Фартук
- 8 - Инструментальный ящик
- 9 - Защитная крышка входного отверстия корпуса режущего устройства
- 10 - Дефлектор
- 11 - Корпус воздушного фильтра
- 12 - Свеча зажигания
- 13 - Глушитель выхлопа
- 14 - Пробка бензобака
- 15 - Трос запускающего устройства с автоматическим возвратом
- 16 - Рычаг газа
- 17 - Указатель уровня масла

V / ПОДГОТОВКА ВАШЕЙ МАШИНЫ

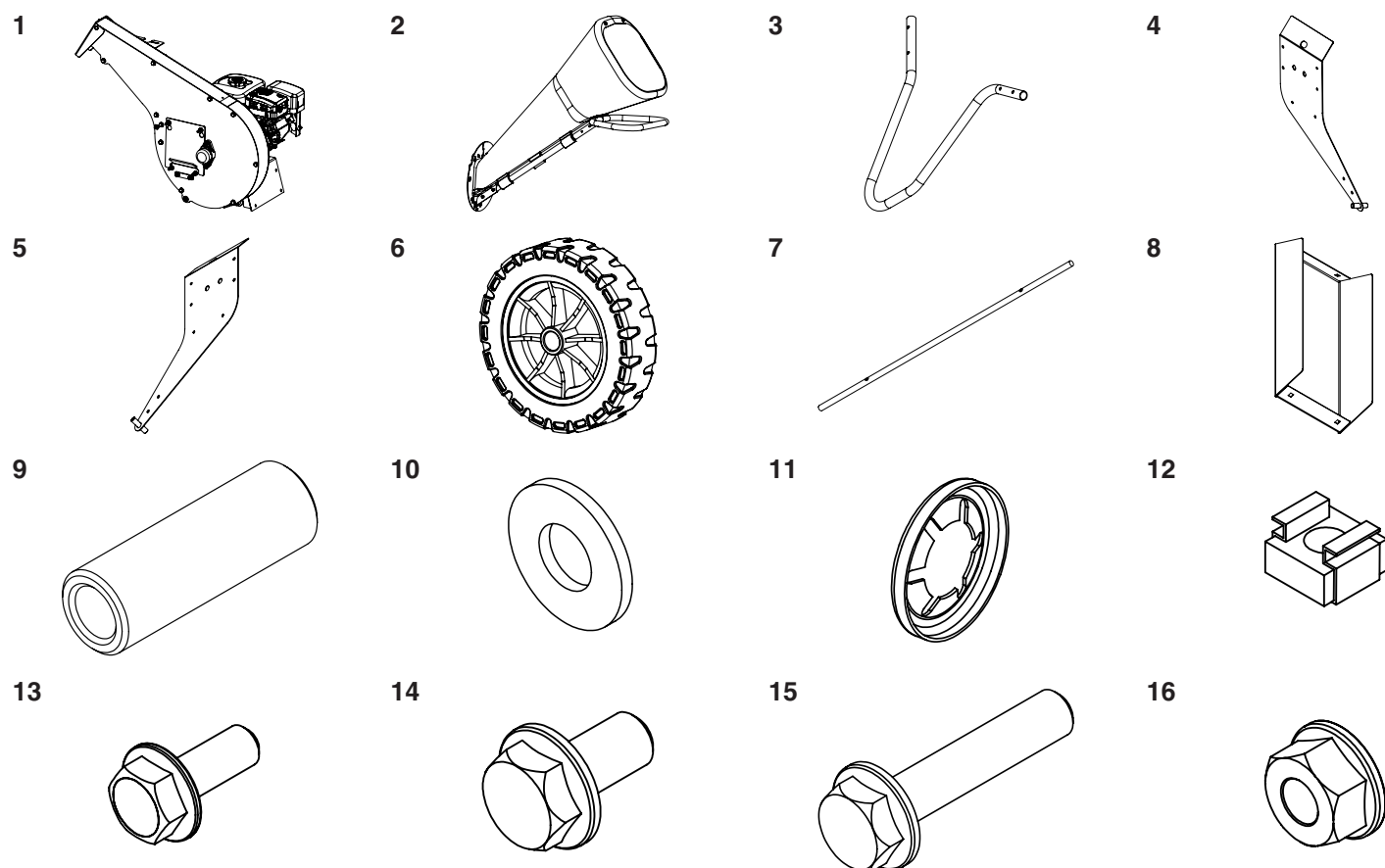
(должна осуществляться аккредитованным мастером по ремонту)

Распаковать машину.

Внимание, после распаковки некоторые детали должны быть собраны.

Внимание, все операции, представленные ниже, должны осуществляться при выключенном двигателе.

1) Содержимое упаковки

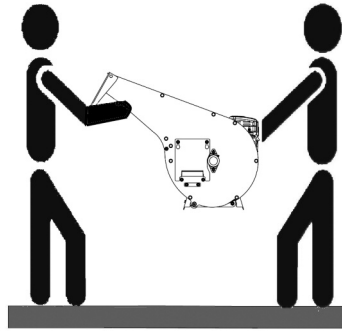


RU

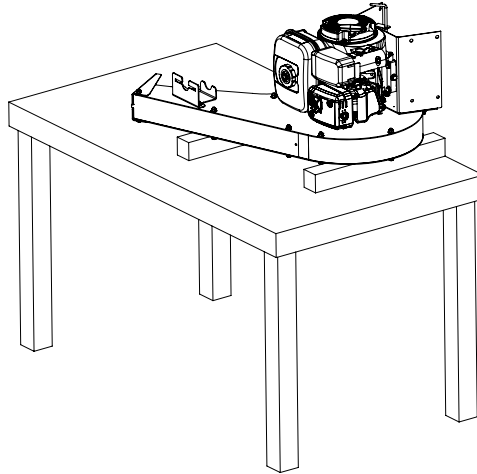
Список	Обозначение	Количество
1	Агрегат корпуса режущего устройства и двигателя	1
2	Агрегат желоба и транспортной рукоятки	1
3	Трубка опоры дробилки	2
4	Правая опора	1
5	Левая опора	1
6	Колеса	2
7	Колесная ось	1
8	Ящик	1
9	Распорка колеса	2
10	Плоская шайба Ø 12	4
11	Шайба starlock Ø 12	2
12	Гайка rapid M6	4
13	Болт шестигр. М 6 х16 оцинк., зубч. буртик	4
14	Болт шестигр. М 8 х 16 оцинк., зубч. буртик	4
15	Болт шестигр. М 8 х 40 оцинк., зубч. буртик	8
16	Гайка шестигр. М 8 оцинк., зубч. буртик	12

2) Установка опор и желоба

а) Вынуть агрегат корпуса режущего устройства и двигателя из коробки (внимание, 2 человека).

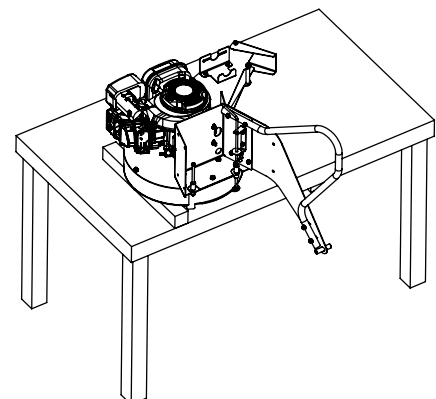
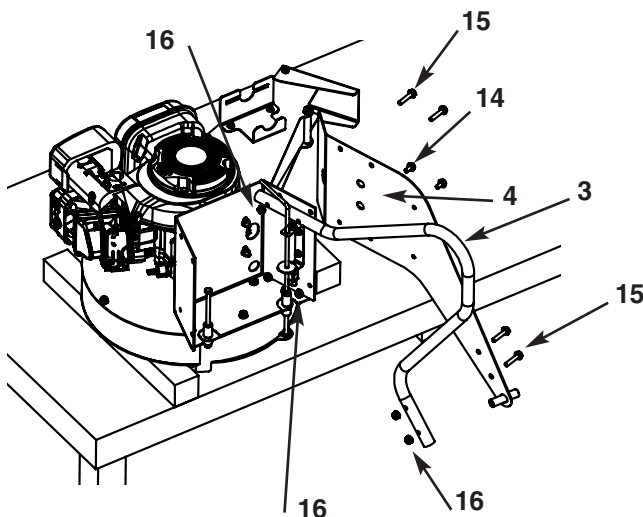


б) Поместить этот агрегат, двигателем вверх, на 2 деревянные установочные подкладки (минимальная толщина 60 мм), размещенные на верстаке (или столе). Старайтесь не опираться на детали, которые могут быть повреждены (защитный кожух подшипника, закрепительный винт, контактор...).



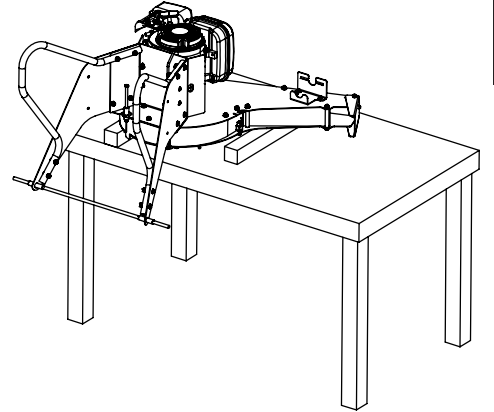
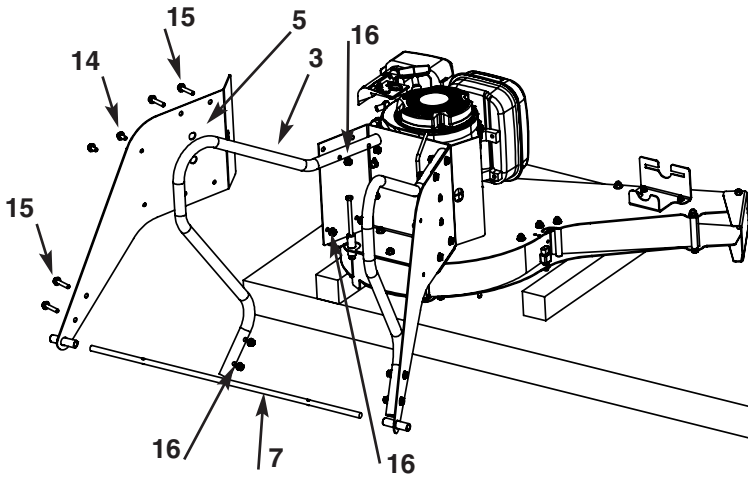
в) Смонтировать правую опору и трубку на основании двигателя.

Список	Обозначение	Количество
3	Трубка опоры дробилки	1
4	Правая опора	1
14	Болт шестигр. М 8 х16 оцинк., зубч. буртик	2
15	Болт шестигр. М 8 х 40 оцинк., зубч. буртик	4
16	Гайка шестигр, М 8 оцинк., зубч. буртик	6



d) Смонтировать колесную ось, левую опору и трубку на основании двигателя:
(начинать с пропуска колесной оси в правую опору)

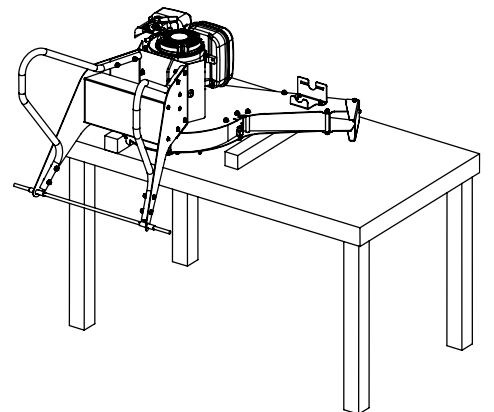
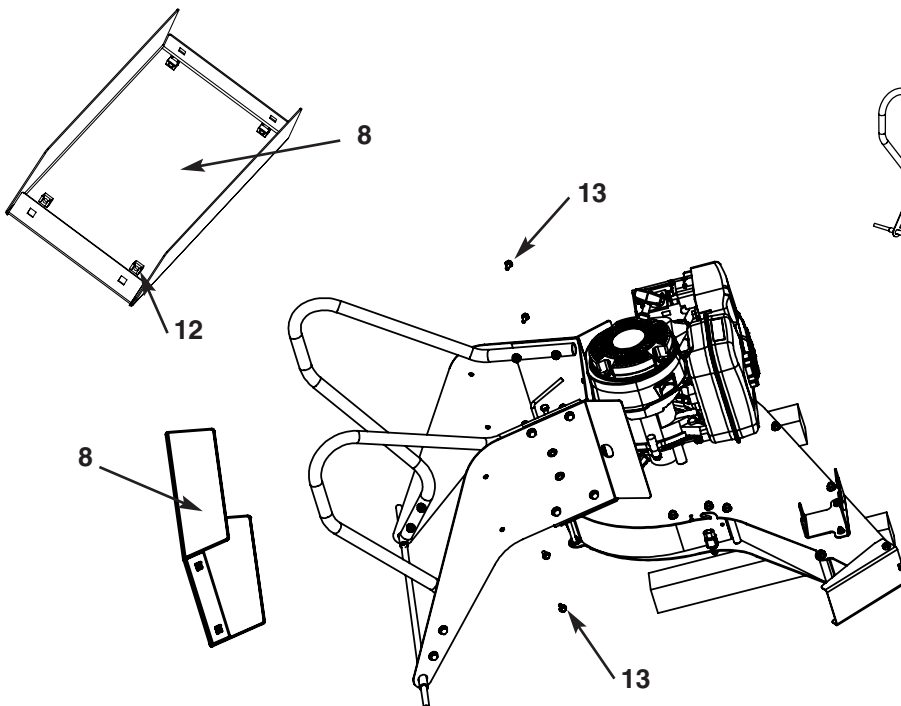
Список	Обозначение	Количество
3	Трубка опоры дробилки	1
5	Левая опора	1
7	Колесная ось	1
14	Болт шестигр. М 8 х 16 оцинк., зубч. буртик	2
15	Болт шестигр. М 8 х 40 оцинк., зубч. буртик	4
16	Гайка шестигр. М 8 оцинк., зубч. буртик	6



RU

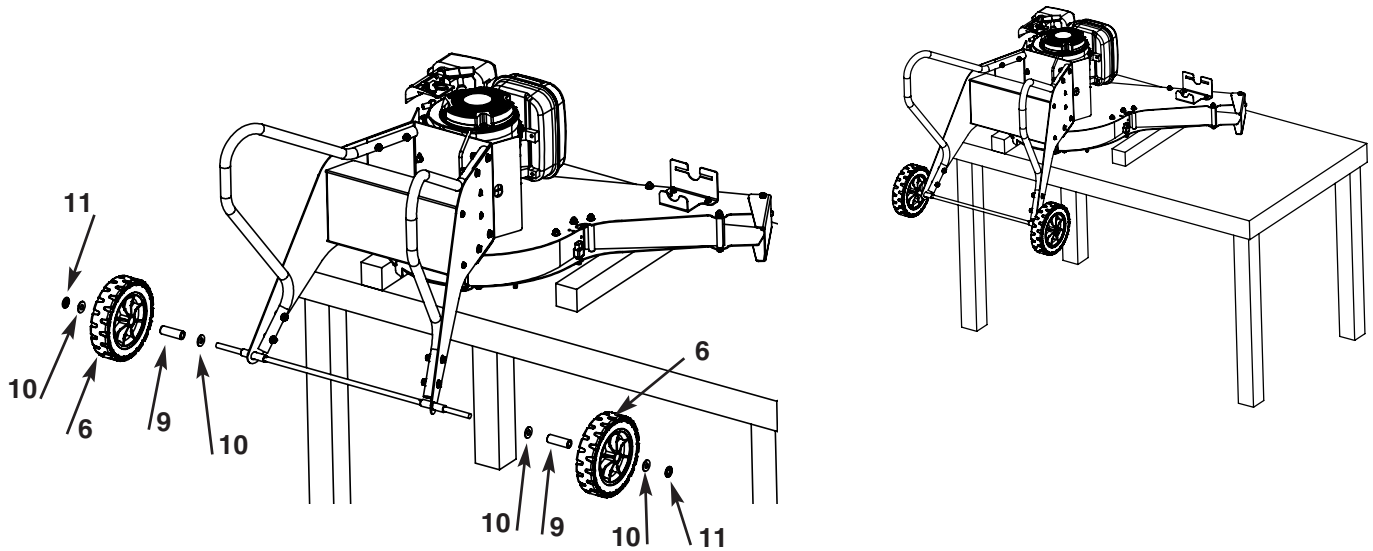
e) Соединить ящик с опорами:

Список	Обозначение	Количество
8	Ящик	1
12	Гайка rapid M6	4
13	Болт шестигр. М 6 х 16 оцинк., зубч. буртик	4

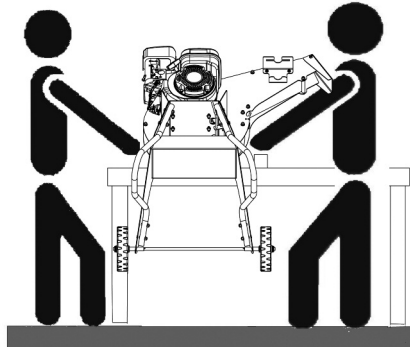


f) Установить колеса на оси:

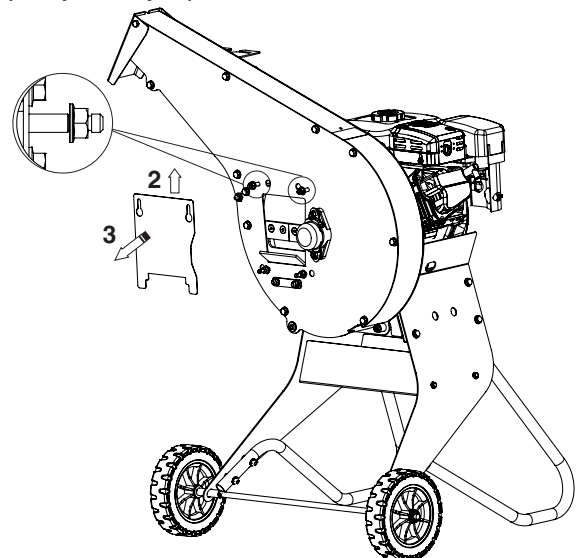
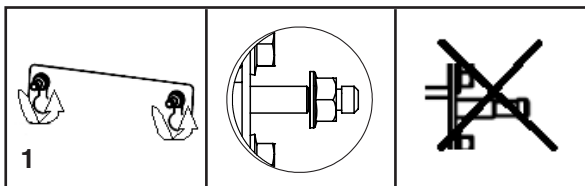
Список	Обозначение	Количество
6	Колеса	2
9	Распорка колеса	2
10	Плоская шайба Ø 12	4
11	Шайба starlock Ø 12	2



g) Опустить дробилку на землю (внимание, два человека).

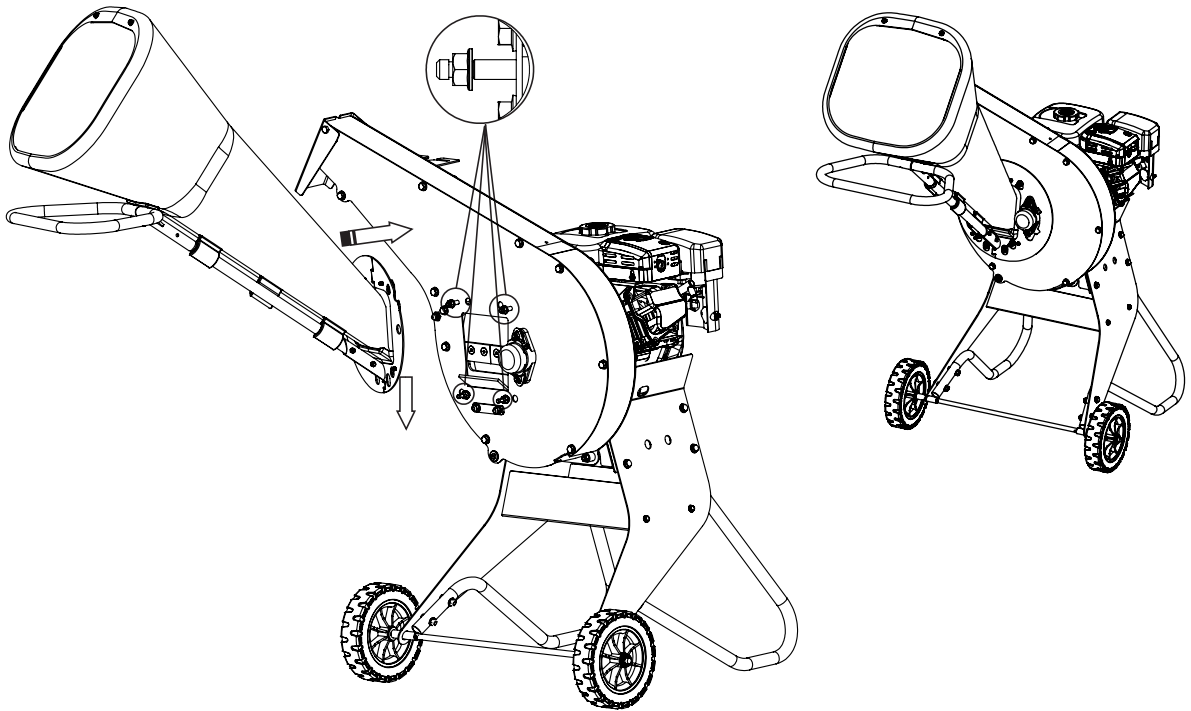


h) Вынуть защитную крышку входного отверстия корпуса режущего устройства.



i) Установить желоб:

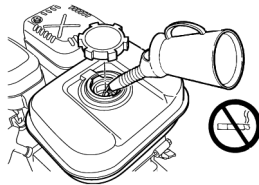
Убедитесь, что 4 гайки М 8 находятся на шейках невыпадающих винтов. Пропустить хомут желоба поверх этих гаек, затем дать ему спуститься до упора на винты и затянуть гайки.



RU

3) Заправка бензином

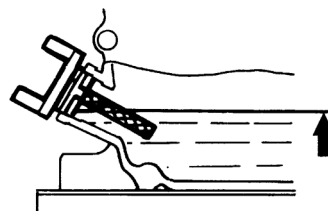
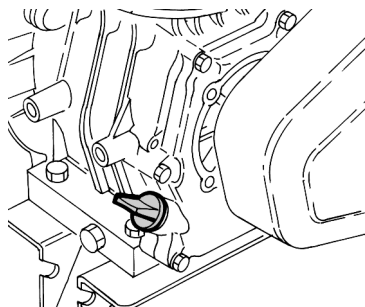
SUBARU EP 17 : 3,4 л



4) Заправка маслом

Внимание!

Этикетка «без масла» вам указывает на то, что вы должны заполнить бак для масла. В любом случае проверить уровень.



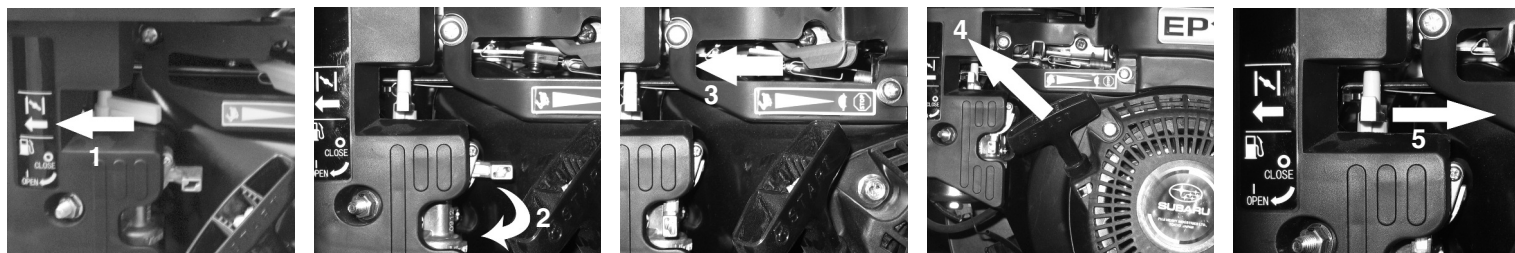
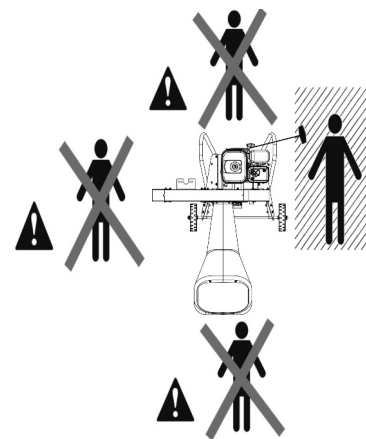
SUBARU EP 17 : 0,6 л

VI / ИСПОЛЬЗОВАНИЕ ДРОБИЛКИ

а) Запуск двигателя



SUBARU EP 17



б) Использование



Материалы, которые могут измельчаться: срезанные цветы, отходы от стрижки кустов, ветки до максимального диаметра 45 мм.

Строго запрещается вводить стекла, камни, металл, пластмассу в дробилку. Следовательно, вы должны проверять, что растения не содержат никакого инородного тела.

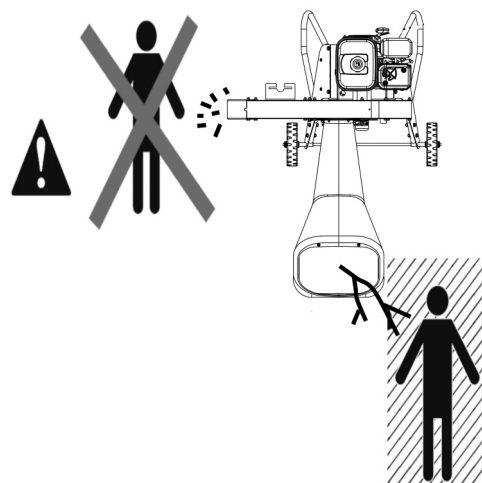
Если по недосмотру инородное тело было введено в машину, немедленно остановите дробилку, отсоедините провод свечи, осмотрите машину и при необходимости обратитесь к аккредитованному мастеру по ремонту.

- Подождать пока двигатель достигнет максимальной скорости. Работать только при полном режиме.
- Вводите растения через пластиковый желоб, держась от него справа, чтобы избежать их возможного возврата.
- Следите за тем, чтобы никто не находился в зоне выброса.
- **ВНИМАНИЕ!!** Никогда не работайте без дефлектора канала выброса (риск отскакивания материала и возможность войти в контакт с режущим устройством).
- Подождите, пока дробилка выбросит растения, прежде чем вводить новые (риск забивки).
- При необходимости вытяните ветку, чтобы дать время дробилке достигнуть снова своего полного режима.
- Если дробилка имеет тенденцию поглотить ветку и заглохнуть, слегка ее придержите.

с) Советы



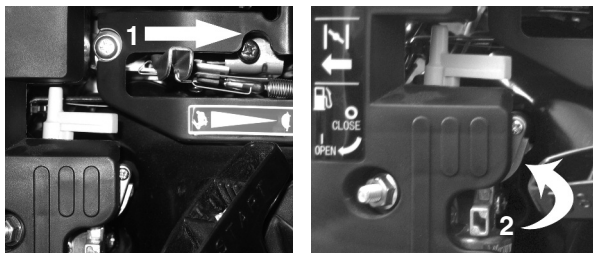
- Избегать измельчения влажных растений (риск забивки).
- Избегать измельчения слишком сухого дерева (оно тверже и производит большую нагрузку на ножи).
- Идеальным условием для больших диаметров являются свежесрезанные ветки. Для ветвей обильно покрытых листьями 2 дня просушки.
- Для большего комфорта использования работайте всегда с хорошо наточенными ножами.



d) Остановка двигателя

Подождать, когда дробилка опустеет, перед его остановкой. Если растения остались в желобе или в корпусе режущего устройства, они могут блокировать ротор при новом запуске.

SUBARU EP 17

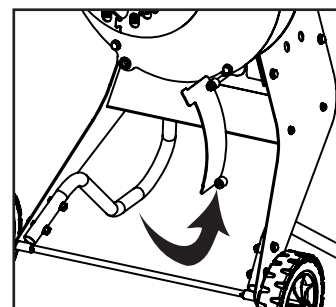
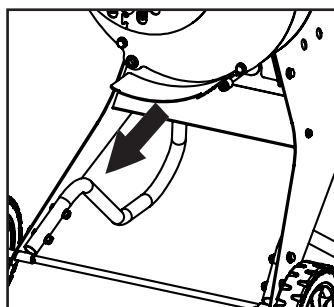
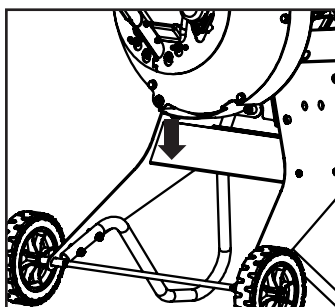
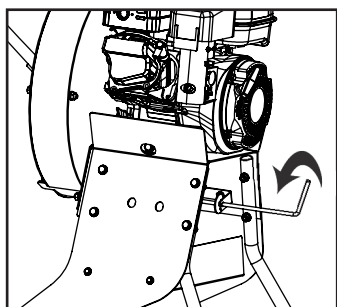


Внимание, из-за инерции ротора время остановки сравнительно продолжительное.

е) В случае забивки (носить перчатки)



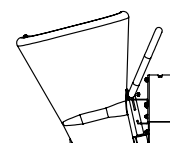
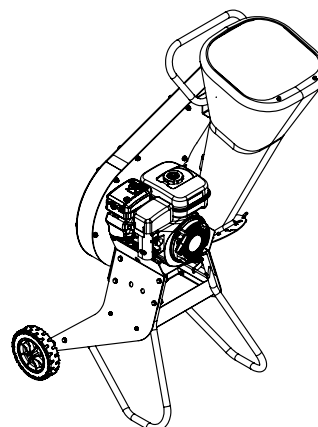
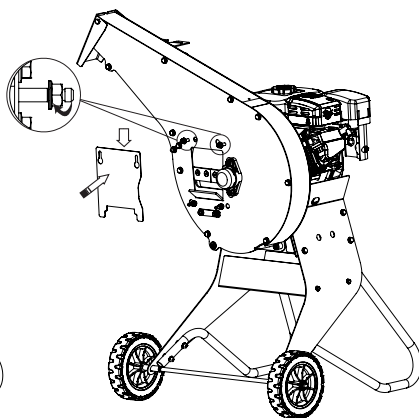
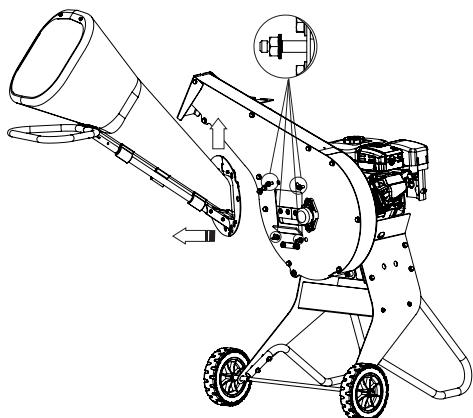
- Отсоединить провод свечи.
- Вытащить ветки из желоба.
- Полностью отвинтить рычаг крышки люка очистки.
- Повернуть слегка крышку люка, чтобы иметь возможность ее вытянуть, затем повернуть полностью книзу.
- Вынуть все растения, которые загромождают дробилку. (Проверить, что ничего не осталось во входном желобе и в выводном желобе).
- Закрыть крышку люка (обратный ход операций). Снова завинтите полностью рычаг, в противном случае новый запуск дробилки невозможен, так как есть контактор.



VII / ХРАНЕНИЕ



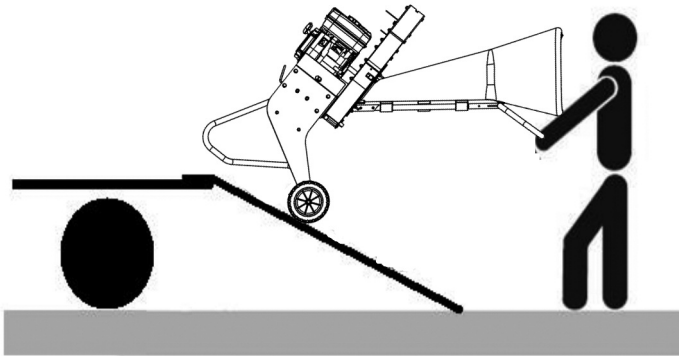
- Отсоединить провод свечи.
- Перекрыть подвод топлива.
- Ослабить 4 гайки М 8, фиксирующие желоб, чтобы они находились на шейках невыпадающих винтов.
- Приподнять желоб, чтобы пропустить гайки в хомут желоба, затем снять желоб.
- Снова установить защитную крышку и затянуть 2 гайки.
- Поместить желоб в его подставку, держа его за рукоятку.



VIII / ТРАНСПОРТ



1 Двигатель остановлен, свеча отсоединена, подвод топлива перекрыт.



Не поднимать машину

2

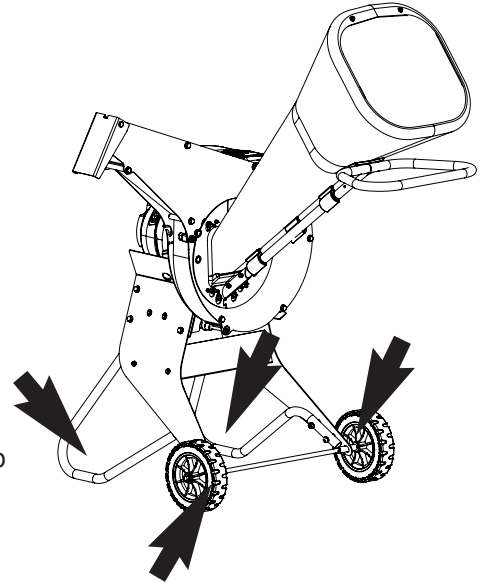
Транспортировка должна осуществляться исключительно в прицепе.

Использовать соответствующие загрузочные площадки.

Правильно закреплять вашу машину с помощью ремней.

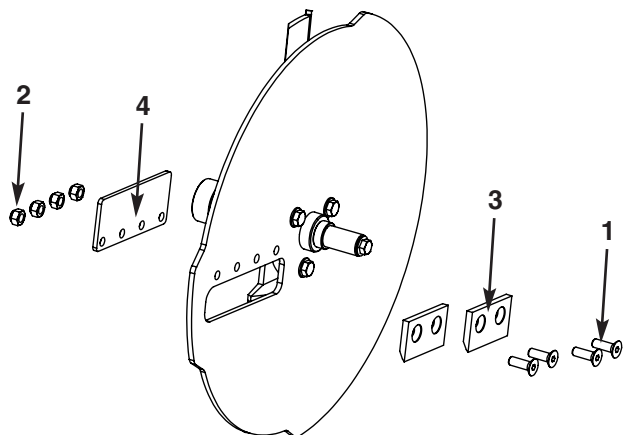
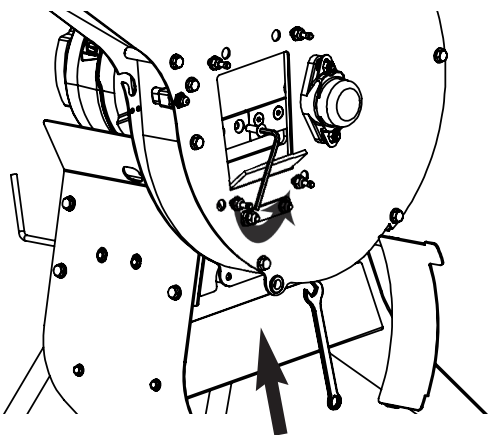
При выгрузке производить обратный ход операций.

Точки крепления
Фиксация в прицепе



IX / ЗАМЕНА НОЖЕЙ (носить перчатки) (должна осуществляться аккредитованным мастером по ремонту) (Носить перчатки)

- Отсоединить свечу.
- Открыть крышку люка очистки (см. VI –е).
- Вынуть желоб (см. VII).
- С помощью шестигранного гаечного ключа 5 и плоского гаечного ключа 13 отвинтить 4 болта (1) и гайку (2), поддерживающие 2 ножа (3).
- Всегда заменять 2 ножа одновременно. **Всегда заменять болты и гайки при смене ножей. (Внимание, должны использоваться только ножи и крепежные болты, специально созданные для вашей дробилки).**
- Установить новые ножи, не забыв при этом установить заново противовес.
(Момент затяжки 24 Н.м). Хорошо выровнять и прижать 2 ножа один к другому.



X / СБОИ В РАБОТЕ



а) Машина не заводится (пользователь)

- Проверить уровень бензина.
- Проверить, хорошо ли присоединен провод свечи.
- Проверить правильность блокировки крышки люка очистки (замыкающий рычаг должен быть полностью завинчен для нажимания на контактор).
- Проверить правильность фиксации желоба (хомут должен нажимать на контактор).

б) Ножи больше не режут (пользователь)

- Наточить ножи с помощью точильного бруска, не нарушая углы резания. (Для лучшего результата мы вам советуем обратиться для заточки к профессионалу).
- Заменить ножи, если они слишком изношенные.

XI / ОБСЛУЖИВАНИЕ

RU

Двигатель остановлен, свеча отсоединена.

Подождать, когда двигатель остынет, чтобы избежать любого риска ожогов.

Носить защитные перчатки.



а) Проверки перед каждым использованием (Пользователь)

- Проверить состояние ножей (ножи не должны иметь трещины) и их фиксацию на диске (наличие крепежных болтов).
- Проверить состояние дефлектора и его фиксацию.
- Проверить состояние и фиксацию фартука.
- **Проверить состояние электрической системы.** Внимание, если электрическая система была прервана, не произойдет автоматическая остановка двигателя при открытии люка или неправильном положении желоба, это крайне опасно.
- Проверить уровень масла двигателя и производить замену масла приблизительно каждые 50 часов использования (консультировать инструкцию двигателя).
- Проверить уровень бензина.

б) Периодические проверки каждые 20 часов использования (Пользователь)

- Проверить заточку ножей (ножи не должны быть затупленными).
- Проверить их фиксацию на диске ротора (присутствие крепежных болтов) (24 Н.м.).
- Проверить, хорошо ли затянуты гайки, болты и винты.
- Смазать оси колес.

с) Годовая проверка или каждые 50 часов, для ее осуществления обращаться к аккредитованному мастеру по ремонту

- Смазать подшипник.
- Проверить исправность электрической системы автоматического выключения.
- Проверка состояния контрножей (зазор между ножами и контрножами 3мм)
- Заменить ножи и крепежные болты полным комплектом, чтобы сохранить баланс. Момент затяжки 24 Н.м.

(Внимание, должны использоваться только ножи и крепежные болты, специально созданные для вашей дробилки.)

XII / ЧИСТКА (Пользователь)



- Двигатель остановлен, свеча отсоединена.
 - Подождать, когда двигатель остынет, чтобы избежать любого риска ожогов.
 - Носить защитные перчатки.
 - Желательно использовать щетку и скребок для чистки дробилки.
- Не использовать очиститель высокого давления** для мытья вашей машины (окисление, повреждение двигателя и т.д.). Обычная струя воды низкого давления на картер допускается.

Déclaration CE de conformité

Je, soussigné (11) (2) déclare par la présente que la machine décrite ci-dessous est conforme aux dispositions des Directives Machine (7).
Description : Broyeur; fabricant (1); modèle (4); Type (5); Nom commercial (6); Numéro de série (13).
Représentant autorisé à valider la documentation technique (3).
Référence aux normes harmonisées (8).
Fait à : (9) date : (10), signataire : (11) signature : (12).

Voir n° de série (13) en dernière page

EC Declaration of conformity

I, the undersigned (11) (2) declare by the present document that the machine described below complies with the provisions of the Machine Directives (7).
Description: Shredder; manufacturer (1); model (4); Type (5); Commercial Name (6); Serial Number (13).
Authorised representative to validate the technical documentation (3).
Reference to harmonised standards (8).
Drawn up at: (9) date: (10), signatory: (11) signature: (12).

See Serial No. (13) on last page

Декларация соответствия нормативам ЕС

Я, ниже подписавшийся (11) (2), декларирую настоящим, что нижеописанная машина соответствует нормам Директивы Машин (7).
Описание: Дробилка; Производитель (1); Модель (4); Тип (5); Торговое название (6); Номер серии (13).
Представитель, уполномоченный утверждать техническую документацию (3).
Ссылка на гармонизированные нормы (8).
Совершено в: (9) дата: (10), подпись: (11) подпись: (12).

См. № серии (13) на последней странице

- 1 - PUBERT SAS
- 2 - PUBERT SAS
Z.I. de Pierre-Brune
CHANTONNAY
FRANCE
- 3 - Didier Grare
Z.I. de Pierre-Brune
CHANTONNAY
FRANCE
- 4 - KL00**01**
- 5 - SUBARU EP17
- 6 - DEVOR - X60S
- 7 - 2006/42/EC, 2004/108/EC
& 2000/14/EC
- 8 - NF EN 13683
- 9 - CHANTONNAY
- 10 - 01/09/2010
- 11 - Jean-Pierre PUBERT
- 12 -

13 -