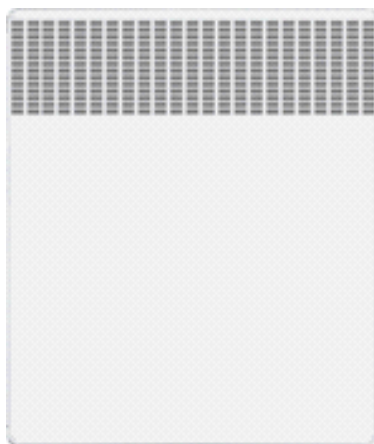




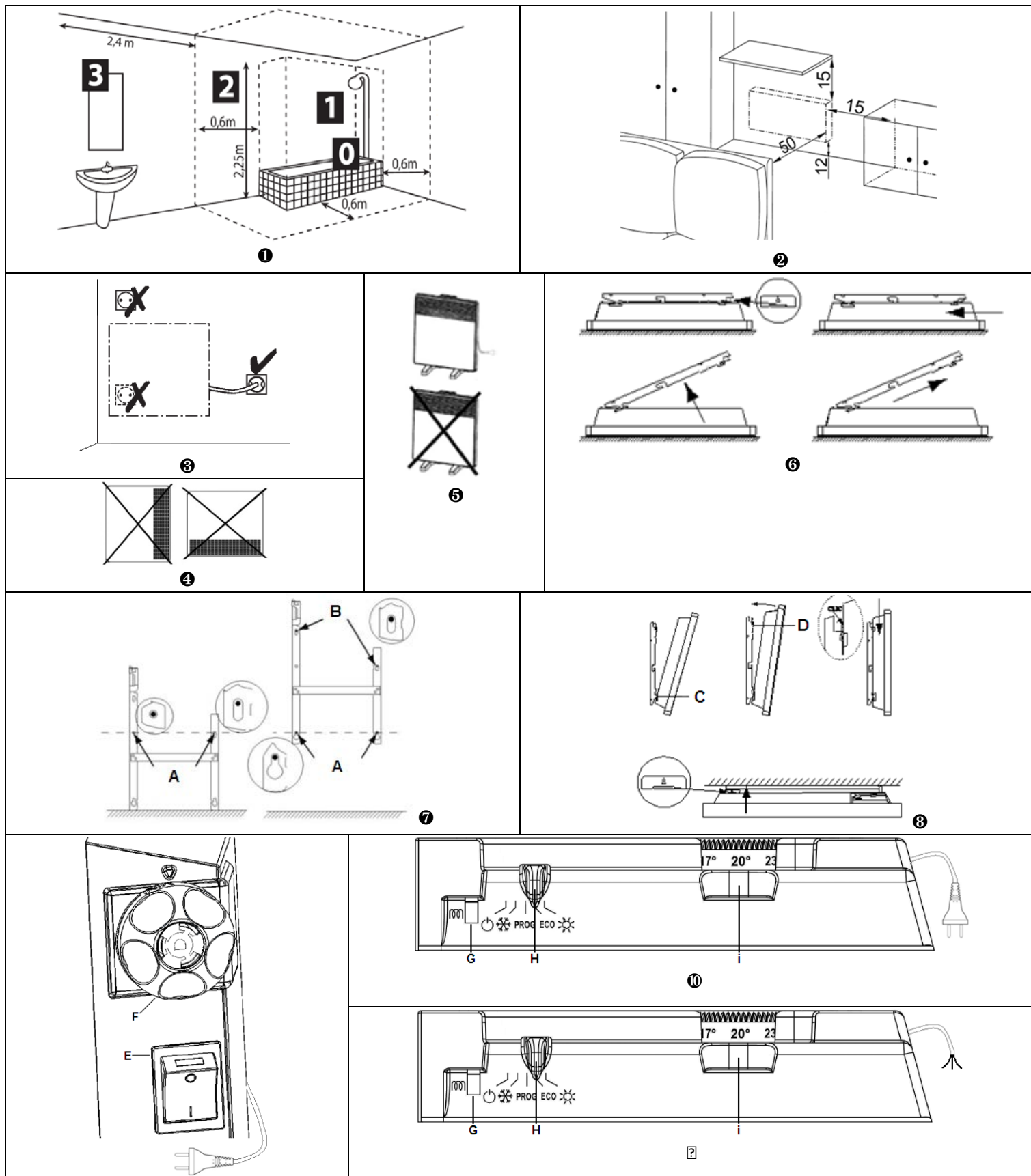
РУКОВОДСТВО ДЛЯ ПОЛЬЗОВАТЕЛЕЙ

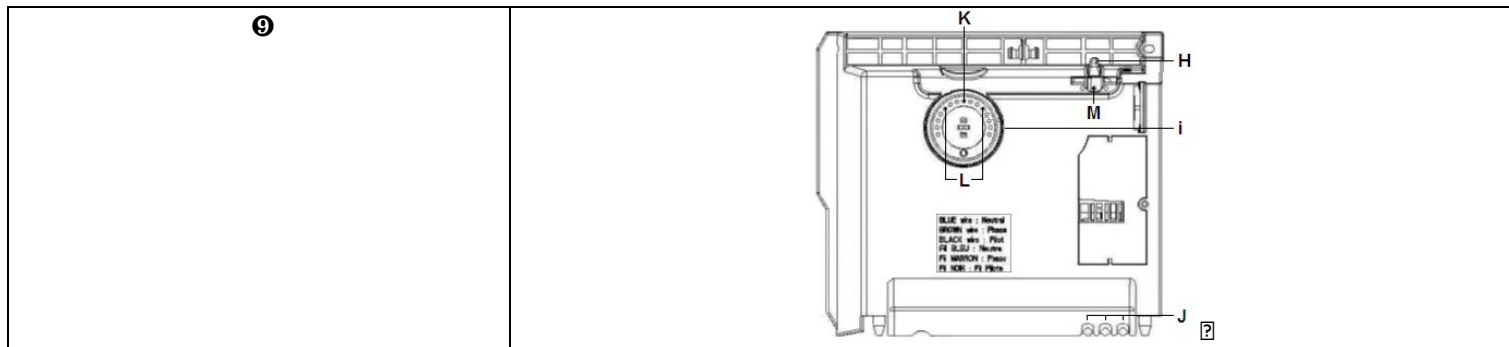
Электрический конвектор

SE45N-05 SE45N-10 SE45N-15 SE45N-20



Перед использованием вашего электрического конвектора внимательно прочтите настоящее Руководство и сохраните его для получения дальнейшей информации





Внимание (RU)

Внимание, горячая поверхность. ВНИМАНИЕ: Некоторые элементы этого изделия могут становиться очень горячими и вызвать ожоги. Особое внимание необходимо уделять при присутствии детей или взрослых с повышенной чувствительностью

- Дети до 3 лет не должны приближаться к этому прибору, за исключением тех случаев, когда они находятся под постоянным присмотром.
- Этот прибор не предназначен для детей младше 14 лет без присмотра взрослых, а также для лиц с ограниченными физическими или умственными способностями или неопытных, если они не получили предварительного обучения, по использованию прибора или не находятся под надзором ответственного за их безопасность.
- Дети до 14 лет не должны играть с прибором, настраивать или чистить его, или осуществлять любую работу с ним.
- Этот прибор может быть включен в сеть или подсоединен только квалифицированным специалистом, в соответствии с действующими требованиями и правилами.
- Инструкция по эксплуатации для этого прибора доступна на страничке послепродажного обслуживания сайта указанного в талоне гарантийного обслуживания приложенного к этой инструкции.
- Если шнур питания поврежден, он должен быть заменен производителем, его сервисным агентом или квалифицированным специалистом, чтобы избежать любой опасности.

	Предупреждение : В целях безопасности и во избежание перегрева не накрывайте нагревательный прибор.
	Прибор, на котором изображен этот символ, не должен выбрасываться с бытовыми отходами, а должен быть собран отдельно для последующей переработки. В конце срока эксплуатации прибор должен быть переработан в соответствии с правилами, действующими в стране. (DEEE 2002/96/CE).
	В случае, когда прибор установлен на большой высоте над уровнем моря, температура выходящего воздуха повышается (примерно на 10 ° на каждые 1000 метров).

- В случае установки мобильной версии прибора (применимые модели описаны ниже):
- Не использовать этот нагревательный прибор рядом с ванной, душем или бассейном.
 - Не использовать этот нагревательный прибор в маленьких помещениях, когда присутствуют люди с ограниченной подвижностью, которые не могут покинуть помещение без посторонней помощи, если за ними нет постоянного присмотра.

1. Установка

1.1 Где устанавливать ваш нагревательный прибор?

- Данный прибор предназначен для установки в жилых помещениях. В других случаях обратитесь к своему дистрибьютору.
- Прибор быть установлен в соответствии с профессиональными стандартами и соответствовать нормам, действующим в стране установки (NFC 15-100 для Франции).
- Данный прибор класса II, с защитой от воды IP 24. Прибор может быть установлен в зоне 2 душевых комнат (Рисунок 1). Запрещено устанавливать прибор в зоне 1. Прибор устанавливается таким образом, чтобы выключатели и другие элементы контроля не были доступны для прикосновения для человека находящегося в ванной и/или душе.
- Соблюдать минимальные расстояния-отступы при установке прибора (Рисунок 2).
- Настенный кронштейн позволяет сохранить свободное пространство за устройством, чтобы не мешать его регулировке. Расстояние между прибором и стеной не должно затруднять доступность.

1.2 Не устанавливать нагревательную панель

- В случаях, которые могут повлиять на регулирование температуры (например, под центральной механической вентиляцией и т.д.).
- Под или поверх стационарной электрической розетки (Рисунок 3) или вблизи штор или других легковоспламеняющихся материалов.
- В положении, когда сетка для выпуска воздуха прибора и управляющая панель видны в верхней его части. Категорически запрещено устанавливать вертикальный прибор наоборот (Рисунок 4).

1.3 Как установить нагревательный прибор?

1.3.1 Переносной прибор

ВНИМАНИЕ: Прибор без вилки не может быть использовано с ножками

- Переносная установка с ножками разрешена только для электронных приборов с розеткой (Рисунки ⑤ & ⑩).
- Прибор должен быть установлен на горизонтальной поверхности. Обратитесь к инструкции по установке ножек (реф. 517003).

1.3.2 Прибор с креплением на стену

1.3.2.1 Приготовление

- Крепление на стену распространяется на все механические и электронные приборы.

a. Открепите кронштейн крепления от прибора (Рисунки ⑥)

- Положите прибор на ровную поверхность решеткой-жалюзи вниз. При помощи плоской отвертки осторожно подденьте один угол кронштейна, чтобы не деформировать его. Поднимите одну сторону кронштейна под углом 45° и выньте вторую сторону кронштейна.

b. Установите кронштейн на стене (Рисунок ⑦)


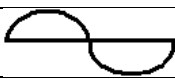

Расположите кронштейн у стены на уровне пола. Наметьте точки сверления **A** для нижних отверстий кронштейна. Приподнимите кронштейн, совместив отметки с нижними отверстиями кронштейна, после чего наметьте оставшиеся два места для верхних отверстий кронштейна **B**. Просверлите отверстия и зафиксируйте кронштейн на стене при помощи дюбелей и винтов. Не забудьте вставить прокладки между кронштейном и стеной при необходимости. Установите и закрепите настенные кронштейны.

1.3.2.2 Электрическое подключение

- Прибор предназначен для сети 220 – 230 В 50 Гц/60 Гц.

1.3.2.2.1. Прибор без вилки:

- Нагревательный прибор должен быть подключен к электросети двойным кабелем для механических приборов и тройным для электронных (коричневый = фаза, синий = нейтраль, черный = управляющий провод)
- Во влажных помещениях, таких как ванная комната и кухня электрическая розетка должна быть установлена минимум в 25 см от пола. Подключение электропитания должно быть произведено через защитный двухполюсный выключатель с расстояниями между контактами не менее 3 мм.
- Соединение с заземлением запрещено / Не подключать управляющий провод (черный) к заземлению. Ведущее или ведомое устройство может быть подключено через устройство защитного отключения (УЗО) 30 мА (например, для ванной комнаты).

Принятая команда	Отсутствие сигнала	Полное чередование U = 220 - 230 В	Отрицательное получередование - U/2	Положительное получередование + U/2
Осциллограф эталон/нейтр. сигнал				
Полученный режим	КОМФОРТ	ЭКОНОМ	АНТИЗАМЕРЗАНИЕ	ОТКЛЮЧЕНИЕ НАГРЕВАТЕЛЯ



1.3.2.2.2. Прибор с вилкой:

ВНИМАНИЕ: Эти приборы не могут быть установлены в фиксированном положении на французском рынке.

1.3.2.3 Установка прибора на кронштейне (Рисунок ⑧)

- Поставьте прибор на нижние выступы кронштейна **C**. Прижмите прибор к верхним выступам кронштейна **D**. Защелкните конвектор на кронштейне по направлению сверху вниз. Чтобы снять прибор с кронштейна, с помощью плоской отвертки нажмите на язычок (в левом верхнем углу кронштейна) к стене. Поднимите прибор, держа язычок с помощью отвертки. Подтолкните его вперед, затем снимите с выступов **C**.

2. Использование

2.1 Механический прибор (Рисунок ⑨ сверить с таблицей)

2.1.1 Как установить режим Комфорт?

- Для установки температуры **Комфорт**, поставьте переключатель **E** на **I**, установите ручку контроля **F** и подождите, пока температура стабилизируется.

E	Выключатель I/O
F	Ручка контроля температуры

2.1.2 Как установить режим АНТИЗАМЕРЗАНИЕ?

- Для режима **АНТИЗАМЕРЗАНИЕ**, поставьте переключатель **E** на **I**, и установите ручку контроля **F** на минимум. Ручка контроля позволяет поддерживать температуру примерно +7°C в комнате, когда вы отсутствуете продолжительное время (более 24 часов).

G	Индикатор нагрева. Он показывает периоды, когда работает сопротивление. Со
----------	--

2.2 Электронный прибор (Рисунок 10 & 11)

2.2.1 Как установить режим Комфорт?

- Режим **Комфорт** позволяет установить желаемую температуру используя ручку контроля.

- Установите переключатель **H** на ☀, а затем установите ручку контроля **I** на желаемую настройку, индикатор нагрева **G** горит, если окружающая температура ниже желаемой. Подождите, пока температура стабилизируется.

2.2.2 Как установить режим ECO (Эконом)?

- Режим **ECO** позволяет уменьшать температуру режима **Комфорт** на 3-4 °C в течение времени пока комната пустует. Рекомендуется использовать этот режим, если комната пустует более 2 часов. Установите переключатель **H** на **ECO** и затем установите ручку контроля **I** на желаемую позицию, индикатор нагрева **G** горит, если внешняя температура ниже, чем желаемая температура ECO. Подождите, пока температура стабилизируется.

2.2.3 Как установить АНТИЗАМЕРЗАНИЕ?

- Это позиция переключателя, которая поддерживает температуру около +7 °C в комнате во время длительного отсутствия дома (обычно более 24 часов). Установите переключатель **H** на ❄.

2.2.4 Как запрограммировать прибор в режимах Комфорт, ECO или АНТИЗАМЕРЗАНИЕ?

- Устройства, оборудованные электронным термостатом, могут быть запрограммированы. Существует две возможности для этого:

- Через управляющий провод (черный провод) для устройств без вилки благодаря системе Chronopass или настенному программатору.

- Через несущий ток с интерфейсом на каждом приборе в дополнение к системе Chronopass или настенному программатору.

2.2.5 Как заблокировать команды (Рисунок 12)?

Для предотвращения изменений настроек Вы можете заблокировать или ограничить использование регулятора **I** и заблокировать выключатель **H**. Снимите прибор с кронштейна. На задней части термостата удалить штифты **J** от их поддержки:

- Позиция **K** допускает блокировку регулятора управления.

- **L** положение позволяет ограничить использование регулятора управления.

- Позиция **M** позволяет блокировку выключателя **H** на нужный режим.

3. Рекомендации по эксплуатации

- Бесплезно устанавливать настройки прибора на максимум, температура в комнате не станет подниматься от этого быстрее. Если вы уходите на несколько часов, не забудьте понизить температуру.

- Если в помещении несколько отопительных приборов, пусть они работают одновременно – это обеспечит более равномерный обогрев с одновременной оптимизацией расходов на электричество. При уходе, вместо полного отключения прибора, лучше оставьте его включённым на более слабый обогрев.

4. Обслуживание

- Для поддержания работы вашего прибора, очищайте верхние и нижние решетки прибора как минимум два раза в год с помощью пылесоса или щетки.

- Когда вы проветриваете помещение, выключайте обогрев, поставив курсор на ☹.

- При использовании прибора в сильно загрязненной атмосфере на поверхности решеток прибора могут появиться пятна. Такие поверхностные загрязнения не покрываются гарантией прибора и не являются основанием для его замены. При наличии чрезмерно загрязненного воздуха в помещениях рекомендуется осуществлять более частые проветривания и более часто проводить чистку прибора. Корпус прибора необходимо очищать влажной тряпкой.

- **Внимание** : Ни в коем случае не использовать для очистки абразивные и агрессивные материалы, которые могут повредить поверхность прибора

- Каждые пять лет внутренние компоненты прибора должны быть проверены и протестированы квалифицированным специалистом.

5. В случае проблем

- **Прибор не греет**: Убедитесь, что прибор подключен к сети. Проверьте температуру воздуха в комнате. Для моделей в комплектацию, которых входит программатор, убедитесь в том, что прибор находится в режиме КОМФОРТ. **Прибор постоянно греет**: Убедитесь, что он не находится на сквозняке и что установка температуры не была изменена. **Прибор не следует запрограммированным командам**: Убедитесь в том, что программирование было корректно применено (см. инструкцию на это), или что Chronopass правильно вставлена в гнездо, и что она функционирует нормально (проверьте батарейки). На работу электронного прибора, содержащего микропроцессор могут повлиять помехи в электрической сети (за пределами ЕС стандарты определены уровнем нарушения защиты). В случае возникновения каких либо проблем (термостат и т.д.) отключите прибор от источника питания (предохранители, выключатели и т.д.) и перезапустите его через 5 минут. В случае частого возникновения проблем, проверьте источник питания или обратитесь к Вашему поставщику электроэнергии.

- **Поверхность прибора очень горячая**: Убедитесь в том, что мощность соответствует площади поверхности (рекомендуется 100 Вт на м²) и что прибор не находится на сквозняке, который мог бы повлиять на настройки..

6. Условия гарантии

Документ пользователя

СОХРАНИТЕ ЭТОТ ДОКУМЕНТ В НАДЕЖНОМ МЕСТЕ

(Предоставить сертификат только в случае претензии, с приложением документа удостоверяющего покупку)

- Эта гарантия применима в течение 5 лет с даты первоначальной покупки и действительны в течение не более 66 месяцев с даты изготовления. Гарантия

ПЕЧАТЬ ДИЛЕРА

	стабильной температурой он мигает и, если температура слишком высока, останавливается.
H	Слайдер или переключатель ☹
I	Ручка контроля температуры

распространяется на замену и поставку подтвержденных дефектных деталей за исключением механических повреждений компонентов. Пользователь оплачивает выезд, стоимость работ и транспортировку.

- Повреждения, связанные с неправильной установкой, с сетью питания, не соответствующей стандартам, с неправильным использованием или несоблюдением инструкций руководства не покрывается гарантией.
- Положения настоящих гарантийных условий не исключают осуществление покупателем правовой защиты против дефектов и скрытых недостатков, которая применяется в соответствии со статьями Гражданского кодекса.

* Эта информация отображена на пластине, которую можно увидеть на левой стороне или за передней решеткой прибора

<p> IP24 Nominal power : 2500 W Nominal voltage : 230 V ~ Dimensions (l x h x t) : 962x450x78 mm Weight : 6.3 kg Color : White Made in Ukraine French Technology / Made By Atlantic Group </p> <p> Ref : ----- Model : ----- Serial Number : ----- Date of manufacture : ----- Producer : Ultratlantic Factory Number : ----- </p>	A	Стандарты, знаки качества
	B	Коммерческое название
	C	Коммерческий код
	D	Код производителя
	E	Серийный номер
	F	Номер производителя



ГАРАНТИЙНЫЙ ТАЛОН
На изделия DANTEX

Уважаемый покупатель!

Выражаем Вам огромную признательность за Ваш выбор.

1. Гарантийный срок на электрообогреватели составляет 5 (пять) лет с даты продажи изделия, но не более 66 (шестидесяти шести) месяцев с даты его изготовления.
2. Гарантийные обязательства не распространяются на изделия в следующих случаях:
 - 2.1 если изделие использовалось для осуществления предпринимательской деятельности, а также в иных целях, не соответствующих его прямому назначению;
 - 2.2 в случае нарушения правил и условий эксплуатации;
 - 2.3 если обнаружены повреждения, вызванные действиями непреодолимых сил (пожар, наводнение и т.п.);
 - 2.4 если изделие имеет следы попыток ремонта;
 - 2.5 если обнаружены повреждения, вызванные умышленными или неосторожными действиями Покупателя или третьих лиц;
 - 2.6 если гарантийный талон не заполнен или неправильно заполнен.
3. Гарантийные обязательства не распространяются на следующие недостатки изделия:
 - 3.1 механические повреждения, возникшие после передачи изделия Покупателю;
 - 3.2 повреждения, вызванные использованием нестандартных и (или) некачественных принадлежностей, запасных частей, элементов питания;
 - 3.3 повреждения, вызванные несоответствием стандартам параметров питающих электросетей и других подобных внешних факторов.

При поломке и неисправностях обращайтесь в сервисный центр:
Адрес: Московская обл., Ленинский р-н, восточнее д. Дыдылдино, уч-к №8/3
Телефон: (495) 580-39-24

Изготовитель: ООО«Укратлантук».
Место нахождения и фактический адрес : Украина, 67663, Одесская область,
Беляевский район, село Усатово, улица Агрономическая, дом 225.

Режим работы: пн-пт с 08.00-16.00

Тел. +8 10 86 757-28362570
+8 10 86 400-6365-365