

Рис. 1

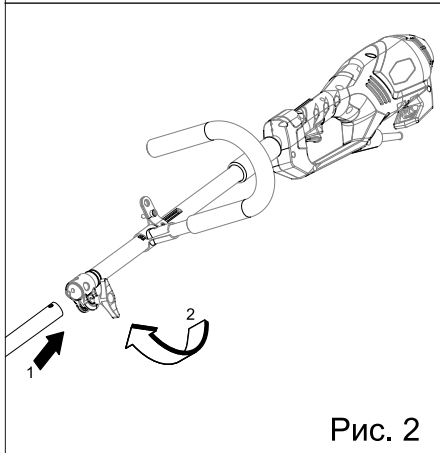


Рис. 2

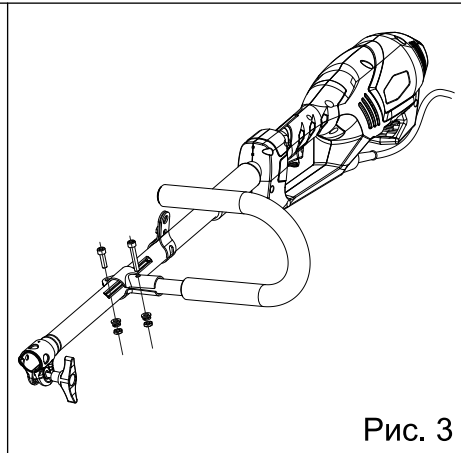


Рис. 3

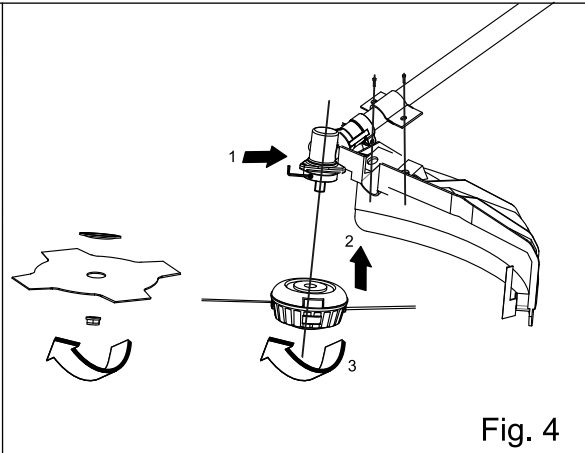


Fig. 4



Рис. 8

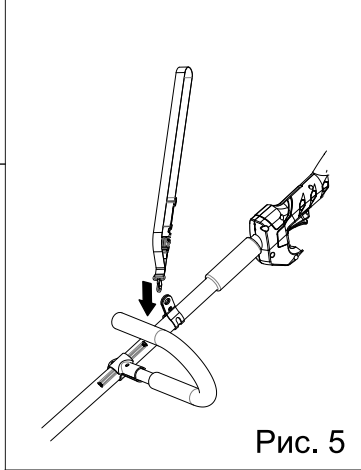


Рис. 5

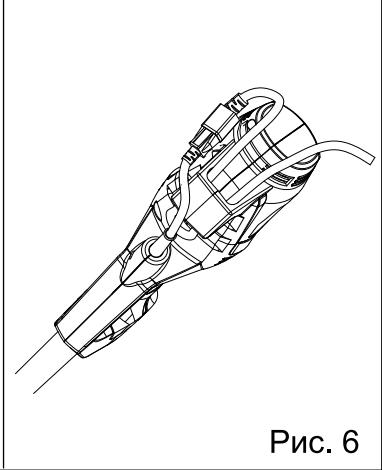


Рис. 6

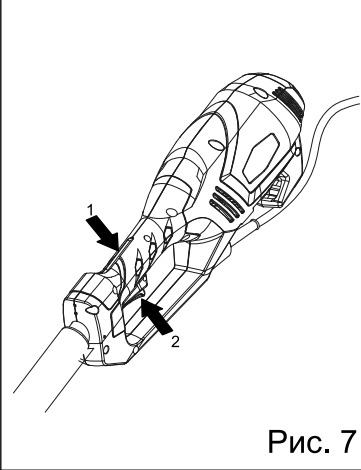


Рис. 7

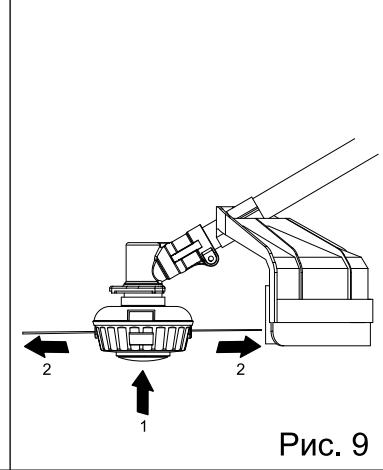


Рис. 9

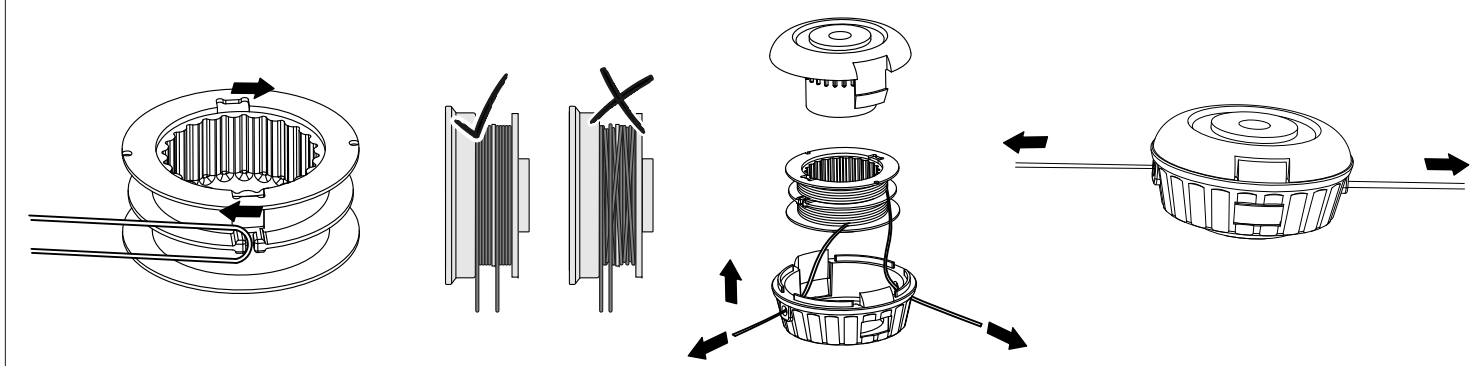


Рис. 10

Рекомендации по безопасности

ВНИМАНИЕ!

Внимательно прочитайте данную инструкцию. Следуйте инструкции при эксплуатации данной техники, производите работы только по назначению. Сохраняйте инструкцию для дальнейшей эксплуатации.

Пояснение к символам

	Общие знаки, предупреждающие об опасности		Остановите и выньте вилку из розетки при работах, связанных с регулировкой, очисткой или проверкой состояния (поврежден кабель питания), а также, если Вы необходимо отойти на некоторое время. Всегда смотрите, чтобы кабель не попадал под режущие части данной техники.
	Прочитайте инструкцию		
	Будьте внимательны, есть риск получения травмы окружающими при отбрасывании посторонних предметов при работе с данной техникой		Всегда надевайте защитные приспособления органов слуха и зрения
	Соблюдайте безопасную дистанцию до окружающих людей.		Никогда не работайте под дождем и не оставляйте технику под дождем

Не работайте, если вблизи находятся посторонние, так как есть риск получения травмы при попадании отброшенных предметов при работе техникой. Соблюдайте безопасную дистанцию до окружающих людей.



Предупреждения по технике безопасности при работе данной техникой.

Для гарантированно правильной работы и уверенного пользования данной техникой, потребителю необходимо прочитать инструкцию по эксплуатации. Плохо информированный пользователь представляет опасность для себя и окружающих (риск нанесения травмы).

— Настоятельно рекомендовано работать с данной техникой только людям, которые прошли обучение и подтвердили квалификацию по работе с данной техникой. Всегда держите под рукой инструкцию по эксплуатации.

— Продавец должен ознакомить с общими правилами эксплуатации данной техники, если покупатель никогда ранее не обращался с такой техникой.

— Запрещается работать с данным видом техники детям и молодым людям, не достигшим 18 летнего возраста.

Как бы то ни было молодые люди достигшие 16 летнего возраста могут попробовать поработать данным видом техники, но только под присмотром квалифицированного инструктора.

— При работе данной техникой будьте внимательны и соблюдайте осторожность.

— Работайте с данной техникой, если Вы находитесь в хорошем физическом состоянии. Выполняйте работу с осторожностью и относитесь должным образом к окружающим.

— Запрещается работать данным видом техники если Вы находитесь под воздействием алкоголя, наркотиков или если Вы больны или устали.

Эксплуатация техники

— Данный вид техники предназначен только для покоса травы, бурьяна. Запрещается использовать для других видов работ, таких как, подрезка или стрижка кустарника, так есть риск получения тяжелых травм.

Индивидуальные средства защиты

— Одежда должна быть функциональна и предназначена для работы с данным видом техники. Она должно быть облегчающей, но не стесняющей движения. Не носите ювелирные украшения или одежду, которая может зацепиться за ветки или кустарник.

— Для предотвращения получения травм во время работы с данным видом техники, носите защитную одежду или аксессуары, предназначенные для защиты головы, рук, ног, органов слуха и зрения.

— Всегда носите защитный шлем (рис.1), который поможет избежать травм при падении или спадающих веток деревьев. Защитный шлем должен проверяться на предмет повреждения и должен заменяться после 5 лет использования. Используйте только сертифицированные шлемы.

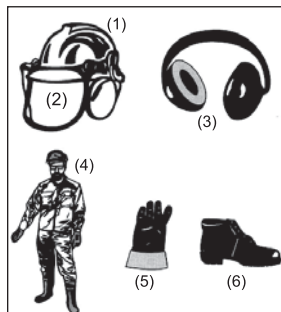
— Во время работы всегда носите защитную маску лица (рис.2) (или, как альтернативу, защитные очки) для предотвращения попадания посторонних предметов вылетевших при работе с данным видом техники.

— Всегда носите приспособления для защиты органов слуха такие как: наушники (рис.3) или беруши.

— Работайте в спецодежде (рис.4), которая защитит Вас от попадания камней или других предметов.

— Специальные перчатки (рис.5) выполненные из толстой кожи, являются частью защитной одежды и должны быть всегда надеты во время работы с данным видом техники.

— Всегда носите прочную обувь на нескользящей подошве при работе, это поможет Вам избежать травмы.



Символы

Необходимо ознакомиться с данными символами для понимания того, как обращаться с техникой. Запомните значение символов или запишите. Понимание значения данных символов позволит Вам лучше и безопаснее работать.



Будьте внимательны, возможно попадание камней и других предметов в окружающих при работе. Соблюдайте дистанцию при работе.



Запрещается использовать воду для очистки техники.



Обратное направление



Направление перемещения



Запрещающее действие

Применение

Данная техника предназначена для кошения травы и бурьяна в местах, где невозможно работать с газонокосилкой (склоны или неровные поверхности). Рабочий диапазон температур от 0 до +40 градусов по Цельсию.

Спецификация

Мощность.....	1200 Вт
Подача лески	полуавтомат
Обороты без нагрузки.....	5300/6500 об/мин
Диаметр лески	2.0 мм
Диаметр вращения лески	45 см
Длина заправляемой лески	5 м
Вес (ЕРТА 01/2003).....	4,6 кг
Класс защиты	II

Электрическая безопасность

Внимание! Остановите инструмент и отключите вилку от розетки при работах, связанных с регулировкой, очисткой и проверкой состояния (может быть поврежден или запутан кабель питания).

— Леска продолжает вращать еще несколько секунд после выключения.

— Предупреждение! Не дотрагивайтесь до вращающейся лески. Данная техника оборудована двойной изоляцией и не требует заземления. Напряжение питания 230 В, частота тока 50 Герц. Используйте только сертифицированный удлинитель. Рекомендуется подключать данную технику к источнику электропитания, оборудованному защитной системой с током отсечки 30 мА. Периодически

RU (Инструкция по эксплуатации)

Сборка и эксплуатация

— Не подключайте технику к источнику электропитания до полной сборки.

— Леска продолжает вращаться еще несколько секунд после выключения. Запрещается включать технику до полной остановки вращения электродвигателя или лески.

— Запрещается прерывисто нажимать на выключатель.

— Не дотрагивайтесь до триммерной насадки для выдвигания лески, так как она может быть горячей.

— Удаляйте всю траву при замене лески или насадки.

— Рекомендуется использовать одобренную производителем леску (соблюдая диаметр лески). Леска может быть различной конфигурации.

— Используйте только оригинальную пружину при замене катушки лески.

Действие	Рисунок	Действие	Рисунок
• Достаньте из коробки	1	• Запуск	7
• Соедините вал	2	• Остановка	7
• Прикрепите рукоятку	3	• Работа с техникой	8
• Прикрепите защиту от разброса	4	• Выпуск лески	9
• Прикрепите ремень	5	• Замена лески	10
• Подсоедините удлинитель	6	• Намотка лески на катушку.	10

Определение неисправностей		
• Триммер не запускается	1) Не подключено питание 2) Повреждена розетка 3) Поврежден удлинитель 4) Сработала защита или сгорел предохранитель	1) Подключить питание 2) Подключить к другой розетке 3) Проверить удлинитель, при необходимости заменить 4) Заменить предохранитель, проверить защиту
• Триммер периодически включается	1) Поврежден удлинитель 2) Поврежден электродвигатель	1) Проверить удлинитель, при необходимости заменить 2) Обратиться в сервисный центр
• Периодически останавливается триммерная насадка при работе	Слишком высокая трава	Косить послойно
• Триммер не косит	1) Леска слишком короткая или отсутствует 2) Повреждена триммерная насадка	1) Выпустите леску или замените 2) Замените триммерную насадку
• Леска не выпускается	1) Повреждена триммерная насадка 2) Леска запуталась внутри насадки	1) Замените насадку 2) Проверьте насадку, при необходимости перемотайте леску
• Леска втягивается назад	Леска не подается при ударе	Перемотайте леску заново
• Леска обрывается	Леска запуталась или спеклась внутри насадки. Неправильная работа триммера	1) Проверьте насадку, при необходимости перемотайте леску 2) При работе леска задевается за камни, стены, деревья или другие твердые предметы 3) Регулярно выпускайте леску

Утилизация



Отходы электротехнических изделий нельзя утилизировать как бытовой мусор. По вопросу вторичной переработки устройства свяжитесь с местным дилером.



Производитель:

Чанчжоу Глоб Лтд.

№65, Ксинганг Роад, Зона Джонглоу,

Чанчжоу, Китай

Импортер ООО «Юнисоо Гарден»

125466 г. Москва, Новокуркинское шоссе, д. 35
Россия

Мы оставляем за собой право на изменение комплектации, технических характеристик и внешнего вида моделей, без предварительного уведомления. Срок эксплуатации изделия 5 лет. Гарантийные обязательства указаны в гарантийном талоне.