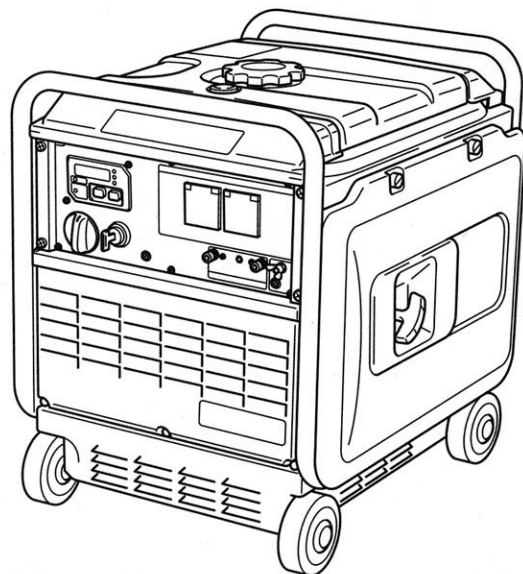


MODEL  
**RG2800iS**  
**RG3200iS**  
**RG4300iS**



- GB** INSTRUCTIONS FOR USE
- FR** MANUEL D'UTILISATION
- DE** BEDIENUNGSANLEITUNG
- NL** GEBRUIKSAANWIJZING
- ES** MANUAL DE INSTRUCCIONES
- IT** MANUALE D'USO E MANUTENZIONE
- PT** MANUAL DE INSTRUÇÕES
- GR** ΟΔΗΓΙΕΣ ΧΡΗΣΕΩΣ ΚΑΙ ΣΥΝΤΗΡΗΣΕΩΣ ΚΙΝΗΤΗΡΩΝ
- NO** INSTRUKTIONSBOK
- SE** BRUKSANVISNING
- FI** KÄYTTÖ-JA HUOLTO-OHJEET
- DK** BRUGSANVISNING
- RU** РУКОВОДСТВО ПО ЭКСПЛУАТАЦИИ

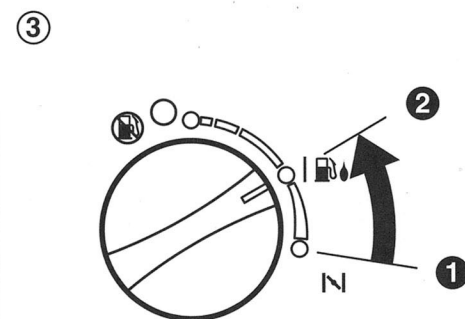
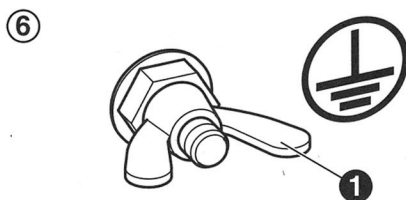
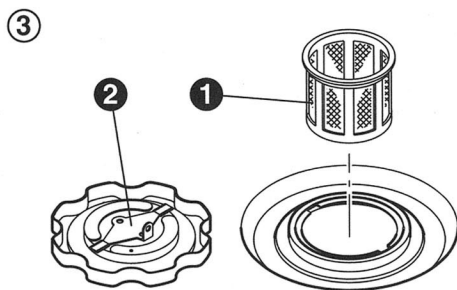
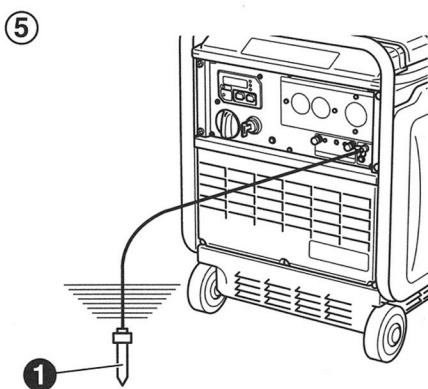
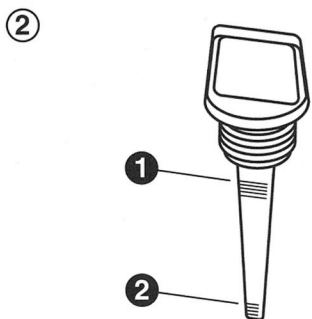
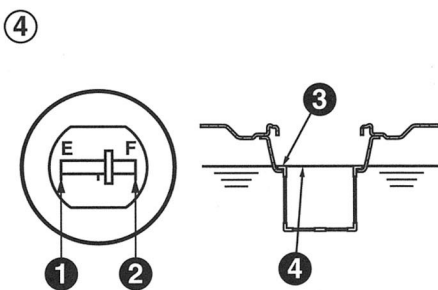
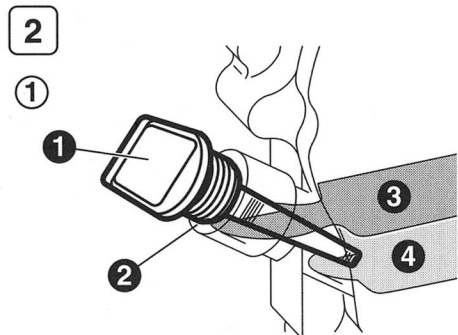
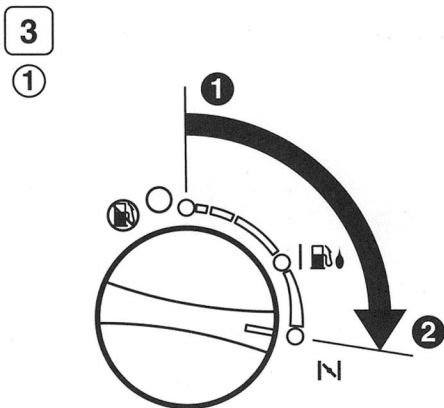
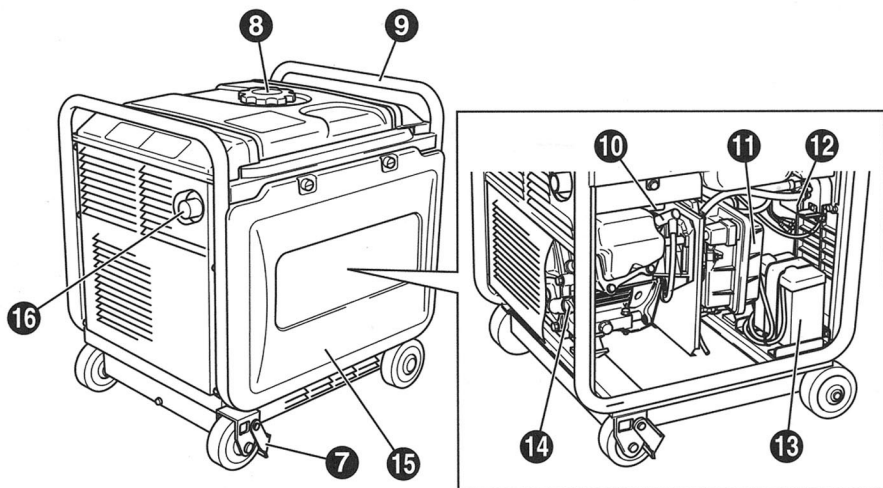
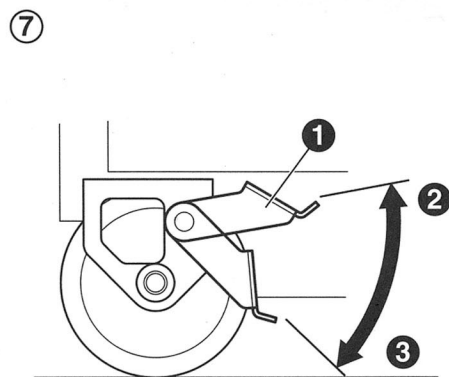
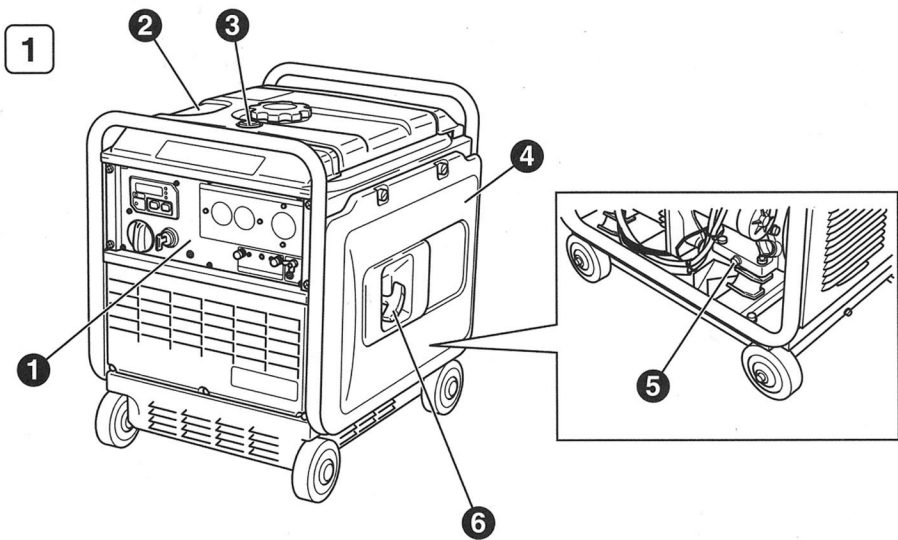
- GB**
- FR**
- DE**
- NL**
- ES**
- IT**
- PT**
- GR**
- NO**
- SE**
- FI**
- DK**
- RU**



CE

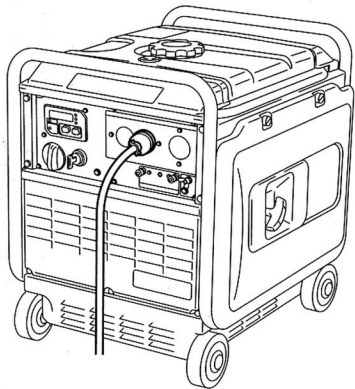
3ZZ9990121

# Robin Generator

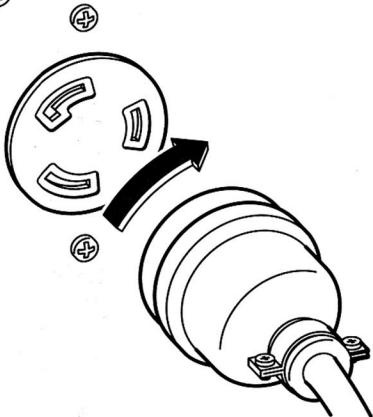


4

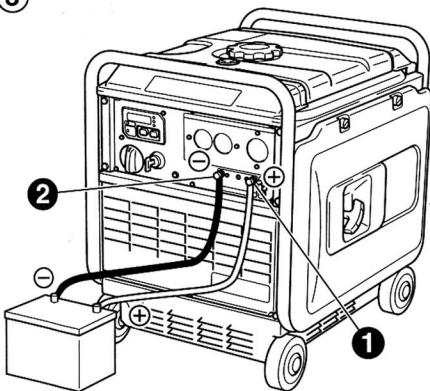
1



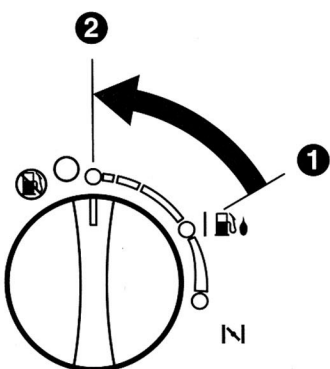
2



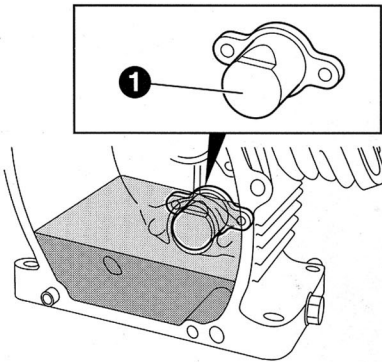
3



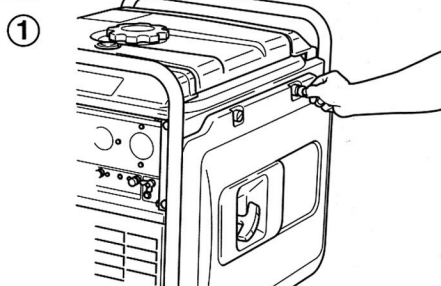
4



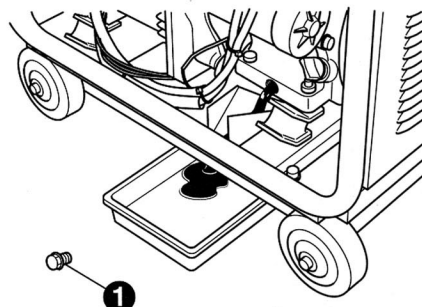
5



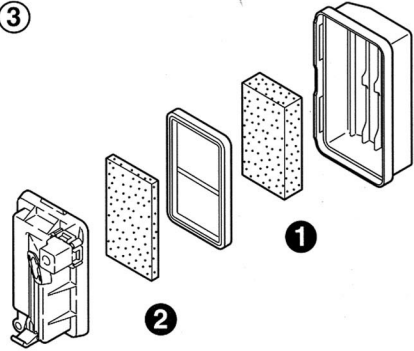
5



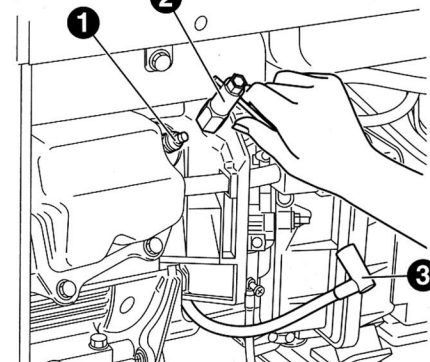
2



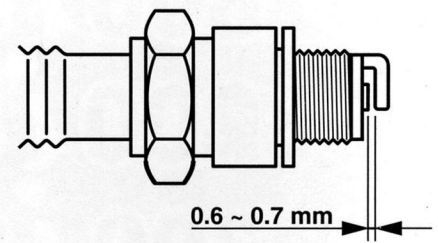
3



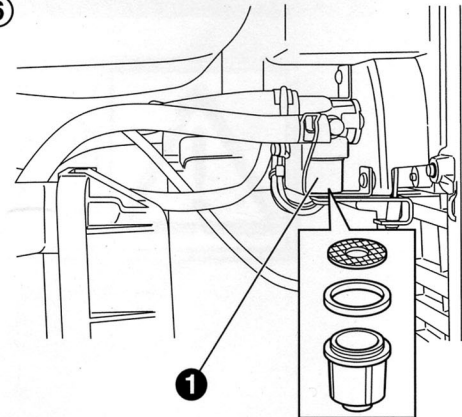
4



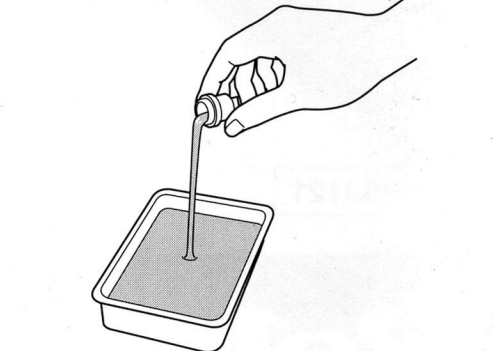
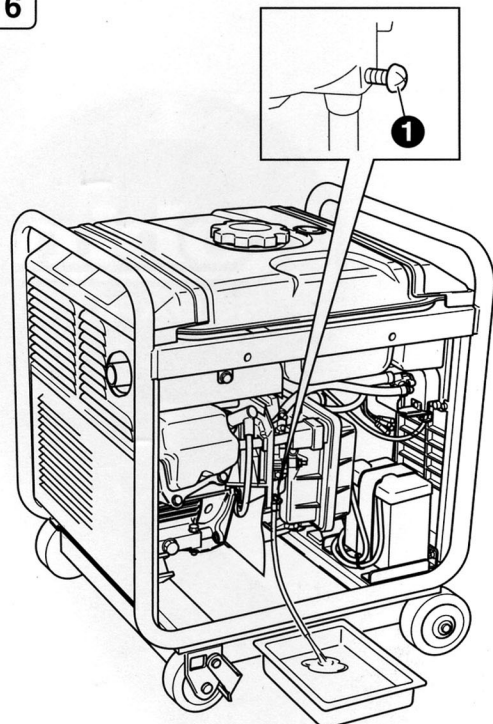
5



6



6



# ВВЕДЕНИЕ

Благодарим Вас за покупку **ГЕНЕРАТОРА ROBIN**.

В данном руководстве содержится информация, необходимая для эксплуатации и технического обслуживания **ГЕНЕРАТОРА ROBIN**.

Пожалуйста, выделите время для того, чтобы ознакомиться с процедурами надлежащего функционирования и обслуживания для обеспечения максимальной безопасности и эффективности использования данного изделия.

Держите данное руководство пользователя под рукой, чтобы иметь возможность обратиться к нему в любое время.

Вследствие постоянных усилий по совершенствованию наших изделий, некоторые процедуры и технические характеристики могут быть изменены без уведомления.

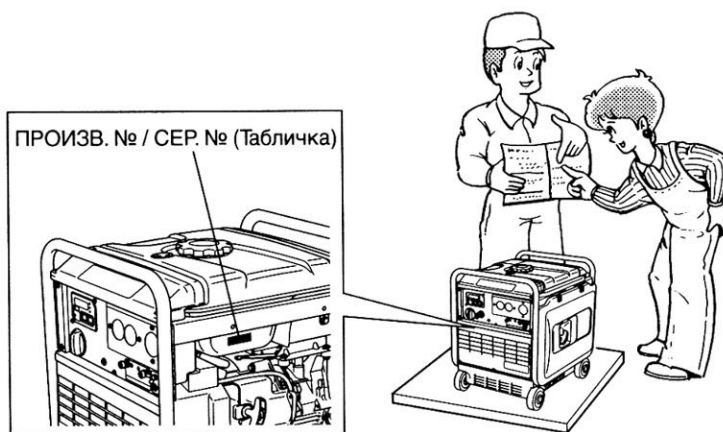
Заказывая запасные детали, всегда указывайте **МОДЕЛЬ, ПРОИЗВОДСТВЕННЫЙ НОМЕР (ПРОИЗВ. №) и СЕРИЙНЫЙ НОМЕР (СЕР. №)** Вашего изделия.

После проверки производственного номера на Вашем изделии заполните, пожалуйста, следующие бланки.

(Расположение таблички отличается в зависимости от модели изделия.)

PROD NO.									

SER NO.				



RU

## СОДЕРЖАНИЕ

1. МЕРЫ ПРЕДОСТОРОЖНОСТИ .....	2
2. КОМПОНЕНТЫ ГЕНЕРАТОРА .....	5
3. ПРОВЕРКИ ПЕРЕД ЭКСПЛУАТАЦИЕЙ .....	5
4. ЭКСПЛУАТАЦИЯ .....	6
5. ИНФОРМАЦИЯ ОТНОСИТЕЛЬНО МОЩНОСТИ НАГРУЗКИ .....	9
6. ГРАФИК ТЕХНИЧЕСКОГО ОБСЛУЖИВАНИЯ .....	11
7. ПОРЯДОК ВЫПОЛНЕНИЯ ТЕХНИЧЕСКОГО ОБСЛУЖИВАНИЯ .....	12
8. ПОДГОТОВКА К ДЛИТЕЛЬНОМУ ХРАНЕНИЮ .....	14
9. НАХОЖДЕНИЕ И УСТРАНЕНИЕ НЕИСПРАВНОСТЕЙ .....	14
10. ТЕХНИЧЕСКИЕ ХАРАКТЕРИСТИКИ .....	15
11. ЭЛЕКТРИЧЕСКАЯ СХЕМА .....	16

### ПРИМЕЧАНИЕ

Ознакомьтесь, пожалуйста, с иллюстрациями на обратной стороне передней обложки или на задней обложке с Рис. 1-6, показанными по ходу текста.



# 1. МЕРЫ ПРЕДОСТОРОЖНОСТИ

Пожалуйста, внимательно просмотрите каждый из приведенных ниже пунктов.

Обратите особое внимание на информацию, отмеченную следующими словами:

## **⚠ ПРЕДУПРЕЖДЕНИЕ**

"ПРЕДУПРЕЖДЕНИЕ" указывает на большую вероятность получения серьезных травм или смерти персонала, а также повреждения оборудования в случае невыполнения инструкций

## **⚠ ВНИМАНИЕ**

"ВНИМАНИЕ" указывает на возможность получения травм или повреждения оборудования в случае невыполнения инструкций.

## **⚠ ПРЕДУПРЕЖДЕНИЕ**

Не пользуйтесь генератором рядом с бензином или газовым топливом, так как это может привести к взрыву или пожару.

Не заливаете топливо в топливный бак при работающем двигателе. Не курите и не пользуйтесь открытым пламенем поблизости от топливного бака. Будьте осторожны во время заливки в бак топлива, не допускайте проливания топлива. Если вы случайно пролили топливо, то перед запуском двигателя тщательно соберите разлившееся топливо тряпкой и не запускайте двигатель до тех пор, пока топливо не высохнет.



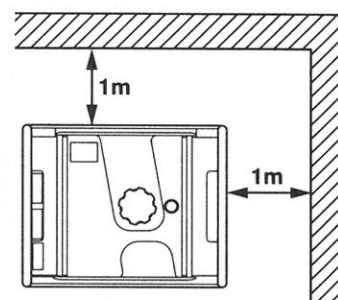
## **⚠ ПРЕДУПРЕЖДЕНИЕ**

Вблизи генератора не должно быть легковоспламеняющихся материалов. Не храните рядом с генератором топливо, спички, порох, промасленную одежду, солому, хлам и другие горючие материалы.

## **⚠ ПРЕДУПРЕЖДЕНИЕ**

Не включайте генератор внутри закрытой комнаты, в погребе, в тоннеле. Работающий генератор должен находиться в хорошо проветриваемом месте. Несоблюдение этого правила может привести к перегреванию двигателя, а также к отравлению находящихся поблизости людей содержащимся в выхлопных газах угарным газом. Генератор должен располагаться на расстоянии не менее одного метра от здания или других конструкций.

Если генератор должен эксплуатироваться внутри помещения, то помещение должно хорошо вентилироваться и должен быть предусмотрен отвод из помещения выхлопных газов.



RU

## **⚠ ПРЕДУПРЕЖДЕНИЕ**

Не помещайте генератор в закрытую нишу и не закрывайте его кожухом.

В генераторе имеется система принудительного воздушного охлаждения, поэтому при помещении генератора в замкнутое пространство он может перегреваться.

Если генератор закрывается кожухом для того, чтобы защитить его от атмосферных воздействий в то время, когда он не используется, то перед включением генератора не забудьте снять с него защитный кожух.

## **⚠ ПРЕДУПРЕЖДЕНИЕ**

Генератор во время работы должен располагаться на горизонтальной поверхности.

Не требуется сооружать для генератора специальный фундамент.

Однако при установке генератора на неровной поверхности во время его работы будет возникать вибрация. Поэтому выберите для установки генератора ровную, горизонтальную площадку.

Если генератор будет установлен на наклонной поверхности, то это приведет к нарушению его нормальной смазки. В этом случае может произойти заклинивание поршня, даже если масло залито выше метки верхнего уровня.

## **⚠ ПРЕДУПРЕЖДЕНИЕ**

Следите за проводами и удлинительными шнурами, с помощью которых к генератору подключается нагрузка. Если шнур находится под генератором или соприкасается с вибрирующей деталью генератора, то может произойти повреждение шнура, что, в свою очередь, может привести к пожару, загоранию генератора или поражению персонала электрическим током. Немедленно заменяйте поврежденные и изношенные шнуры.



### **⚠ ПРЕДУПРЕЖДЕНИЕ**

Не включайте генератор под дождем или в условиях высокой влажности. Не прикасайтесь к генератору мокрыми руками.

Оператор может получить серьезное поражение электрическим током, если генератор намокнет под дождем или во время снегопада.

### **⚠ ПРЕДУПРЕЖДЕНИЕ**

Если на генератор попала вода, то перед включением обязательно протрите его тряпкой и высушите. Не лейте воду на генератор, не мойте его водой.

### **⚠ ПРЕДУПРЕЖДЕНИЕ**

Перед каждым включением генератора проверяйте, что он правильно заземлен. Невыполнение этого требования может привести к летальному исходу.

### **⚠ ПРЕДУПРЕЖДЕНИЕ**

Не подключайте генератор к линиям энергоснабжения общего пользования. Это может привести к подключению выхода генератора к короткозамкнутой цепи и вывести его из строя, а также может привести к поражению электрическим током. Для подключения генератора к электропроводке здания используйте переключатель для перевода на другую цепь без прерывания тока.



### **⚠ ПРЕДУПРЕЖДЕНИЕ**

При зарядке или выполнении технического обслуживания аккумулятора запрещается курить. При зарядке аккумулятора выделяется водород, который при смешивании с воздухом образует взрывоопасную смесь. Эта смесь может взорваться при загорании электрической дуги или при наличии открытого пламени.



Обслуживание аккумулятора должно выполняться в хорошо проветриваемом помещении, и поблизости от аккумулятора не должно быть открытого пламени и искр.

### **⚠ ПРЕДУПРЕЖДЕНИЕ**

Во время работы генератора и в течение некоторого времени после его выключения двигатель может быть очень горячим. Рядом с генератором не должно быть горючих материалов.

Будьте осторожны, не прикасайтесь к горячим деталям двигателя, особенно в области глушителя. Невыполнение этого требования может привести к серьезным ожогам.



RU

### **⚠ ПРЕДУПРЕЖДЕНИЕ**

Не разрешайте детям и посторонним людям находиться рядом с работающим генератором.

### **⚠ ПРЕДУПРЕЖДЕНИЕ**

Совершенно необходимо, чтобы вы были знакомы с правилами безопасной эксплуатации электроинструмента или электроприбора, который будет запитываться от генератора. Все операторы должны прочесть, понять и строго соблюдать инструкции, изложенные в руководстве для пользователя электроинструмента или электроприбора. Следует детально разобраться в применениях электроинструмента и накладываемых на применения ограничениях. Выполняйте все указания, содержащиеся на наклейках и в предупреждающих табличках. Храните в надежном месте все руководства и другую сопровождающую электроприборы техническую документацию для того, чтобы обращаться к ней по мере необходимости.

### **⚠ ПРЕДУПРЕЖДЕНИЕ**

Пользуйтесь только сертифицированными удлинительными шнурами.

Если электроинструмент или электроприбор используется на открытом воздухе, пользуйтесь только теми удлинительными шнурами, на которых имеется маркировка "Для наружного применения". Удлинительные шнуры, когда они не используются, должны храниться в сухом и хорошо проветриваемом помещении.

### **⚠ ПРЕДУПРЕЖДЕНИЕ**

Обязательно переведите выключатель генератора в выключенное положение и отсоедините от генератора электроинструменты или электроприборы, если генератор не используется, а также перед выполнением технического обслуживания, выполнением регулировок и перед установкой принадлежностей и приспособлений.

## Символы и их значения

В соответствии с европейскими стандартами (директивами ЕЭС (Европейского экономического сообщества)), в генераторе и в настоящем руководстве по эксплуатации используются стандартные символы, которые указаны в представленной ниже таблице.

	Прочтите руководство по эксплуатации.		Запрещается курить рядом с генератором и запускать генератор вблизи открытого пламени.
	Не прикасайтесь к горячим поверхностям.		Внимание, опасность поражения электрическим током.
	Выхлопные газы являются ядовитыми. Не включайте генератор в непроветриваемом помещении.		Не подключайте генератор к электросети общего пользования.
	Перед дозаправкой топлива заглушите двигатель.		

	Вкл. (питание и двигатель)		НАЖАТОЕ (кнопка утоплена) положение двухпозиционной кнопки управления		Запуск двигателя (электрический запуск)
○	Выкл. (питание и двигатель)		Защитное заземление		Остановка двигателя
~	Переменный ток		Плавкий предохранитель		Дизельное топливо
≡	Постоянный ток		Моторное масло		Быстро
+	Плюс; положительная полярность		Добавьте масло		Медленно
-	Минус; отрицательная полярность		Условие зарядки аккумулятора		Пуск
	ОТПУЩЕННОЕ (кнопка не нажата) положение двухпозиционной кнопки управления		Воздушная заслонка; для холодного запуска двигателя		Стоп

$P_r$	Номинальная мощность (кВт)	$COP$	Мощность в течение длительного времени	$COS\Phi_r$	Номинальный коэффициент мощности
$f_r$	Номинальная частота (Гц)	$U_r$	Номинальное напряжение (В)	$I_r$	Номинальный ток (А)
$H_{max}$	Максимальная высота над уровнем моря (м)	$T_{max}$	Максимальная температура окружающей среды (°C)	$m$	Масса (кг)

RU

## 2. КОМПОНЕНТЫ ГЕНЕРАТОРА

(См. рис. 1)

### ПРИМЕЧАНИЕ

Ознакомьтесь, пожалуйста, с иллюстрациями на обратной стороне передней обложки или на задней обложке с Рис. 1-6, показанными по ходу текста.

- 1 ПАНЕЛЬ УПРАВЛЕНИЯ
- 2 ТОПЛИВНЫЙ БАК
- 3 ИЗМЕРИТЕЛЬ УРОВНЯ ТОПЛИВА
- 4 БОКОВАЯ ПАНЕЛЬ (П)
- 5 ПРОБКА ДЛЯ СЛИВА МАСЛА
- 6 ВОЗВРАТНЫЙ ПУСКОВОЙ МЕХАНИЗМ (РУЧКА)
- 7 СТОПОР
- 8 КРЫШКА ТОПЛИВНОГО БАКА
- 9 РАМА
- 10 КОЛПАЧОК СВЕЧИ ЗАЖИГАНИЯ
- 11 ВОЗДУШНЫЙ ФИЛЬТР
- 12 СЕТЧАТЫЙ ТОПЛИВНЫЙ ФИЛЬТР
- 13 АККУМУЛЯТОР  
[Модель с электрическим пусковым механизмом]
- 14 ИЗМЕРИТЕЛЬ УРОВНЯ МАСЛА  
(ОТВЕРСТИЕ ДЛЯ ЗАЛИВКИ МАСЛА)
- 15 БОКОВАЯ ПАНЕЛЬ (Л)
- 16 ВЫХЛОПНОЕ ОТВЕРСТИЕ

## 3. ПРОВЕРКИ ПЕРЕД ЭКСПЛУАТАЦИЕЙ

(См. рис. 2)

### 1. ПРОВЕРКА УРОВНЯ МАСЛА

(См. рис. 2-1, 2)

Перед проверкой уровня масла в двигателе или перед дозаправкой масла убедитесь в том, что генератор установлен на устойчивой горизонтальной поверхности, и двигатель не работает.

- Снимите крышку с отверстия для заливки масла и проверьте уровень масла в двигателе. (См. рис. 2-1)
  - 1 ИЗМЕРИТЕЛЬ УРОВНЯ МАСЛА
  - 2 ОТВЕРСТИЕ ДЛЯ ЗАЛИВКИ МАСЛА
  - 3 МАКСИМАЛЬНЫЙ УРОВЕНЬ
  - 4 МИНИМАЛЬНЫЙ УРОВЕНЬ
- Если уровень масла находится ниже линии минимального уровня, долейте подходящее масло (см. представленную ниже таблицу) до линии максимального уровня. При выполнении проверки уровня масла не заворачивайте крышку отверстия для заливки масла. (См. рис. 2-2)
  - 1 МАКСИМАЛЬНЫЙ УРОВЕНЬ
  - 2 МИНИМАЛЬНЫЙ УРОВЕНЬ
- Если масло сильно загрязнено, замените его. (См. раздел "Порядок выполнения технического обслуживания").

#### Объем заливаемого масла:

Модель	Максимальный уровень
RG2800iS .....	0,6 литра
RG3200iS .....	0,6 литра
RG4300iS .....	1,0 литра

#### Рекомендуемое машинное масло:

Используйте масло с моющими присадками для 4-тактных автомобильных двигателей класса SE по классификации API (Американский нефтяной институт) или более высококачественное масло (рекомендуется использовать масло класса SG, SH или SJ). Для нормальной всесезонной эксплуатации генератора рекомендуется масло SAE 10W-30 или 10W-40. Если используется односезонное масло, выберите масло с подходящей вязкостью в соответствии со среднегодовой температурой в вашем регионе.

Односезонное масло	5W						
	10W						
Многосезонное масло			20W				
			#20				
Температура окр. среды					#30		
						#40	
	-20	-10	0	10	20	30	40°C
	-4	14	32	50	68	86	104°F

## 2. ПРОВЕРКА УРОВНЯ ТОПЛИВА

(См. рис. 2-3, 4)

### ⚠ ПРЕДУПРЕЖДЕНИЕ

Во время заправки топлива не курите. При заправке топлива рядом с генератором не должно быть открытого пламени и других потенциальных источников возникновения пожара. Невыполнение этого требования может привести к пожару.

- Проверьте уровень топлива в топливном баке по измерителю уровня топлива. (См. рис. 2-4)
  - 1 ПУСТОЙ (E)
  - 2 ПОЛНЫЙ (F)
  - 3 МЕТКА "УРОВЕНЬ"
  - 4 ЛИНИЯ УРОВНЯ ТОПЛИВА
- Если уровень топлива является низким, долейте в бак неэтилированный автомобильный бензин.
- Не забудьте установить в горловину топливного бака сетчатый топливный фильтр. (См. рис. 2-3)
  - 1 СЕТКА ТОПЛИВНОГО ФИЛЬТРА
  - 2 КРЫШКА ТОПЛИВНОГО БАКА

#### Емкость топливного бака:

RG2800iS .....	10,8 литра
RG3200iS .....	10,8 литра
RG4300iS .....	12,8 литра

### ⚠ ПРЕДУПРЕЖДЕНИЕ

- Соблюдайте все меры пожарной безопасности.
- Не заливайте топливо при работающем или горячем двигателе.
  - Перед заливкой топлива закройте топливный кран.
  - Не допускайте попадания в топливо пыли, грязи, воды и других посторонних материалов.
  - Перед запуском двигателя тщательно удалите тряпкой случайно пролитое топливо.
  - При заливке топлива рядом с генератором не должно быть открытого пламени.

## 3. ПРОВЕРКА СОСТОЯНИЯ ГЕНЕРАТОРА

Перед запуском двигателя выполните следующие проверки:

- Течи топлива, например, в топливном шланге и т.п.
- Затяжка болтов и гаек.
- Наличие поврежденных и разрушенных компонентов.
- Генератор не опирается на провода и не прижимается к ним.

RU



## 4. ПРОВЕРЬТЕ МЕСТО ВОКРУГ ГЕНЕРАТОРА

### ⚠ ПРЕДУПРЕЖДЕНИЕ

Соблюдайте все меры пожарной безопасности.

- Рядом с генератором не должно быть легковоспламеняющихся или других опасных материалов.
- Генератор должен располагаться на расстоянии не менее одного метра от здания или других конструкций.
- Пользуйтесь генератором в сухом, хорошо проветриваемом месте.
- В выхлопной трубе двигателя не должно быть посторонних предметов.
- Не пользуйтесь генератором вблизи открытого пламени. Не курите вблизи генератора.
- При работе генератор должен располагаться на устойчивой, горизонтальной поверхности.
- Не закрывайте вентиляционные отверстия генератора бумагой или другими материалами.

## 5. ЗАЗЕМЛЕНИЕ ГЕНЕРАТОРА

- Для того чтобы заземлить генератор, соедините контакт заземления генератора с воткнутым в землю заостренным заземляющим штырем, или с уже соединенным с землей проводником. (См. рис. 2-5)

### ① ЗАЗЕМЛЯЮЩИЙ ШТЫРЬ

- Если такого заземляющего проводника или заземляющего электрода нет, соедините контакт заземления генератора с контактом заземления запитываемого от него электроприбора или электроинструмента. (См. стр. 2-6)

### ① КОНТАКТ ЗАЗЕМЛЕНИЯ

## 6. ПРИМЕЧАНИЯ КАСАТЕЛЬНО УСТАНОВКИ

- Всегда размещайте генератор на ровной поверхности, блокируя колесо с помощью стопора и/или подпирая остальные колеса. (См. рис. 2-7)

### ① СТОПОР

### ② ЗАБЛОКИРОВАТЬ

### ③ РАЗБЛОКИРОВАТЬ

## 4. ЭКСПЛУАТАЦИЯ ГЕНЕРАТОРА

(См. рис. 3, 4)

### 1. ЗАПУСК ГЕНЕРАТОРА

#### ⚠ ВНИМАНИЕ

Перед каждым запуском двигателя проверяйте уровень масла, как описано на стр. 5.

- (а) Убедитесь, что электроприбор отключен от генератора.
- (б) Установите выключатель двигателя в положение "N" (ВОЗДУШНАЯ ЗАСЛОНКА). (Если двигатель теплый или окружающая температура высокая, запустите двигатель, установив выключатель в положение "I" (ПУСК)). (См. рис. 3-1).

### ① "O" (СТОП) ② "N" (ВОЗДУШНАЯ ЗАСЛОНКА)

#### ⚠ ВНИМАНИЕ

- Не подключайте поврежденные электроприборы, включая повреждения шнуров или разъемов.
- Убедитесь, что электроприборы не подключены к генератору во время его запуска. Запуск генератора, к которому подключен электроприбор, может привести к повреждению генератора и/или электроприбора, а также к травмированию персонала.

- (в) [Модель с возвратным пусковым механизмом]  
Медленно потяните на себя ручку пускового механизма до точки компрессии (вы почувствуете сопротивление), затем верните ручку пускового механизма в исходное положение и резко потяните ее на себя. (См. рис. 3-2).

### ① РУЧКА ВОЗВРАТНОГО ПУСКОВОГО МЕХАНИЗМА

### ② РЕЗКО ПОТЯНИТЕ НА СЕБЯ

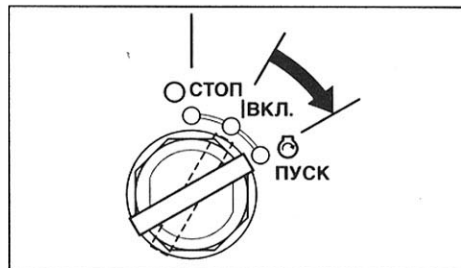
- (г) После осуществления запуска двигателя дайте ручке пускового механизма вернуться в исходное положение, удерживая ее при этом в руке.

#### ПРИМЕЧАНИЕ

Если двигатель не запускается после нескольких попыток, повторите описанную выше процедуру запуска двигателя, установив выключатель двигателя в положение "I" (ПУСК).

- (д) [Модель с электрическим пусковым механизмом]

Для того чтобы запустить двигатель, вставьте ключ в клавишный переключатель и поверните его по часовой стрелке в положение "I" (ВКЛ.). Затем поверните ключ дальше в положение "P" (ПУСК). Двигатель будет запущен с помощью пускового двигателя.



#### ⚠ ВНИМАНИЕ

- Не держите пусковой двигатель включенным в течение более 5 секунд подряд. Если двигатель не запускается, верните ключ в положение "I" (ВКЛ.) и подождите 10 секунд, а затем снова попробуйте запустить его.
- Не поворачивайте клавишный переключатель в положение "P" (ПУСК) при работающем двигателе. Несоблюдение этого правила может привести к повреждению пускового двигателя.
- При запуске двигателя с помощью возвратно-пускового механизма установите переключатель в положение "I" (ВКЛ.) и потяните на себя ручку пускового механизма.

(е) После 20-30 секунд прогрева двигателя поверните выключатель двигателя в положение " | " ( ПУСК). (См. рис. 3-3).

1 " | " (ВОЗДУШНАЯ ЗАСЛОНКА)

2 " | " ( ПУСК)

(ж) Переключив светодиодный дисплей многофункционального монитора на отображение напряжения, убедитесь в том, что генерируемое напряжение соответствует нормальному уровню (примерно 230В).

## ПРИМЕЧАНИЕ

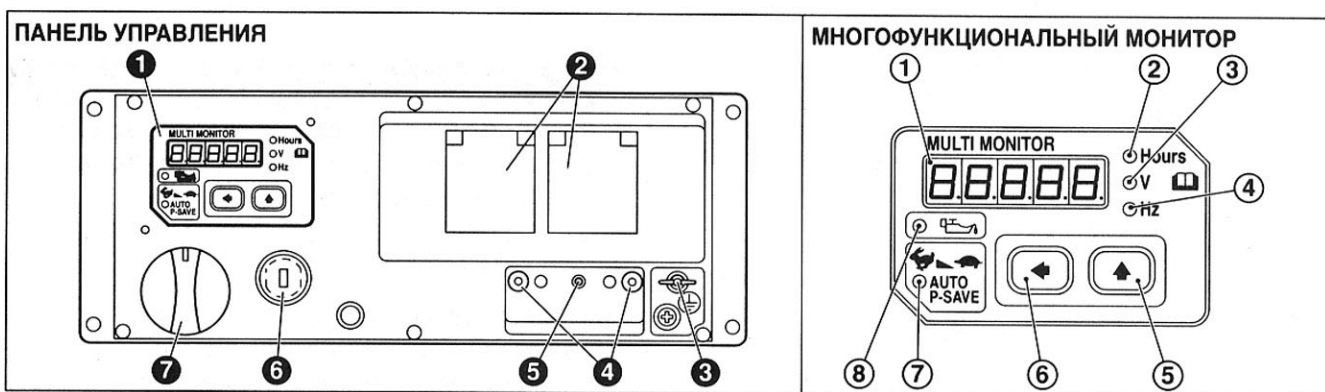
Если генератор не выдает указанное в его технических характеристиках напряжение, обратитесь за помощью в ближайшую торговую организацию или сервисный центр компании Robin.

## 2. ИСПОЛЬЗОВАНИЕ ГЕНЕРИРУЕМОЙ ЭНЕРГИИ

### ⚠ ПРЕДУПРЕЖДЕНИЕ

- Перед тем как подключить к генератору электроприбор, убедитесь, что выключатель электроприбора находится в положении "Выкл."
- Не передвигайте работающий генератор.
- Если подключенный к генератору электроприбор заземлен, то не забудьте заземлить генератор. Невыполнение этого требования может привести к поражению электрическим током.

### (1) ПАНЕЛЬ УПРАВЛЕНИЯ



#### ПАНЕЛЬ УПРАВЛЕНИЯ

- |                                   |  |
|-----------------------------------|--|
| 1 МНОГОФУНКЦИОНАЛЬНЫЙ МОНИТОР     | 5 ПРЕРЫВАТЕЛЬ ЦЕПИ ПОСТОЯННОГО ТОКА          |
| 2 РОЗЕТКИ ВЫХОДА ПЕРЕМЕННОГО ТОКА | 6 КЛАВИШНЫЙ ПЕРЕКЛЮЧАТЕЛЬ                    |
| 3 КОНТАКТ ЗАЗЕМЛЕНИЯ              | [Модель с электрическим пусковым механизмом] |
| 4 КЛЕММЫ ПОСТОЯННОГО ТОКА         | 7 ВЫКЛЮЧАТЕЛЬ ДВИГАТЕЛЯ                      |

#### МНОГОФУНКЦИОНАЛЬНЫЙ МОНИТОР

1 Светодиодный дисплей

На дисплее по очереди отображаются срок эксплуатации, напряжение и частота посредством переключателя режима светодиодного дисплея. К тому же, если генератор находится в перегруженном состоянии или электроприбор(ы) вышел из строя, появится индикация "O\_Lod" (перегрузка).

В этом случае немедленно выключите двигатель и проверьте, нет ли неисправности электроприбора и/или перегрузки генератора.

После проверки и устранения неисправности, двигатель после перезапуска будет работать в нормальном режиме, о чем будут свидетельствовать индикаторы на мониторе.

2 Лампа срока эксплуатации

Лампа (красная) включается при переключении светодиодного дисплея в режим отображения срока эксплуатации.

3 Лампа напряжения

Лампа (красная) включается при переключении светодиодного дисплея в режим отображения напряжения.

4 Лампа частоты

Лампа (красная) включается при переключении светодиодного дисплея в режим отображения частоты.

5 Переключатель режима светодиодного дисплея

При нажатии данного переключателя индикация на светодиодном дисплее поочередно меняется; Срок эксплуатации → напряжение → частота → срок эксплуатации.

При запуске двигателя на светодиодном дисплее сначала отображается срок эксплуатации.

6 Выключатель автоматической экономии потребляемой мощности

При нажатии данного выключателя срабатывает функция автоматической экономии потребляемой мощности.

7 Лампа автоматической экономии потребляемой мощности

Лампа (зеленая) включается при срабатывании функции автоматической экономии потребляемой мощности.

8 Лампа предупреждения об уровне моторного масла

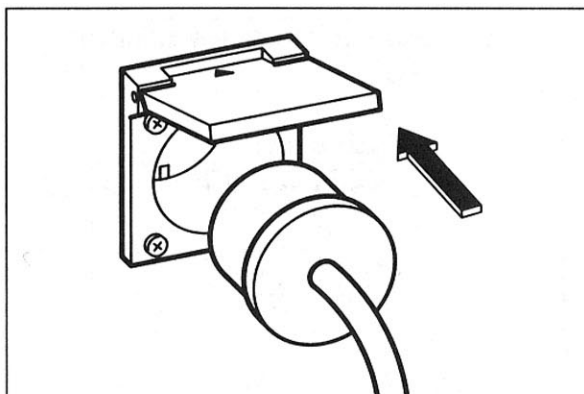
Лампа включается, когда уровень масла в двигателе опускается ниже указанного уровня.

В этом случае двигатель остановится.

RU

## (2) НАГРУЗКА ПЕРЕМЕННОГО ТОКА

- (a) Проверьте, что на светодиодном дисплее отображается правильное напряжение (примерно 230 В).
- Данный генератор тщательно отрегулирован и испытан на заводе-изготовителе. Если генератор не выдает указанное в его технических характеристиках напряжение, обратитесь за помощью в ближайшую торговую организацию или сервисный центр компании Robin.
- (б) Перед тем как подключить к генератору электроприбор, проверьте, что его выключатель электроприбора находится в положении "Выкл."
- (в) Вставьте вилку(и) электроприбора(ов) в розетку(и) генератора.



- (г) Переведите выключатель электроприбора в положение.

RU

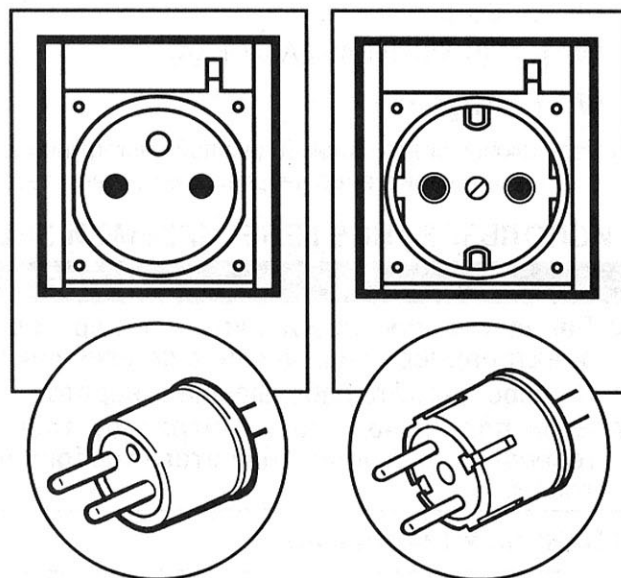
### ⚠ ПРЕДУПРЕЖДЕНИЕ

- Если подключенный к генератору электроприбор заземлен, то не забудьте заземлить генератор.
- Невыполнение этого требования может привести к поражению электрическим током.

- Проверьте, что потребляемый нагрузкой ток не превышает нагрузочную способность электрической розетки.
- Проверьте, что суммарная мощность, потребляемая всеми подключенными к генератору электроприборами, не превышает номинальной выходной мощности генератора.

### ⚠ ВНИМАНИЕ

Не вставляйте в электрическую розетку посторонние предметы.



### ⚠ ПРЕДУПРЕЖДЕНИЕ

- Если подключенный к генератору электроприбор заземлен, то не забудьте заземлить генератор.

### ПРИМЕЧАНИЕ

Если на светодиодном дисплее отображается индикация "O\_Lod" (перегрузка), подача переменного тока прекращается на основании того, что генератор находится в состоянии перегрузки или электроприбор(ы) может выйти из строя. В этом случае немедленно выключите двигатель и проверьте, нет ли неисправности электроприбора и/или перегрузки генератора. После проверки и устранения неисправности, двигатель после перезапуска будет работать в нормальном режиме, о чем будут свидетельствовать индикаторы на мониторе.

## (3) НАГРУЗКА ПОСТОЯННОГО ТОКА

(См. рис. 4-3)

Клеммы постоянного тока используются только для зарядки аккумуляторов 12 В.

Нагрузочная способность этого выхода равна 12 В – 8,3 А (100 Вт).

- 1 Положительная клемма (КРАСНАЯ)
- 2 Отрицательная клемма (ЧЕРНАЯ)

### ПОДСОЕДИНЕНИЕ КАБЕЛЯ:

- Соедините положительную (красную) клемму генератора с положительной (+) клеммой аккумулятора.
- Соедините отрицательную (черную) клемму генератора с отрицательной (-) клеммой аккумулятора.
- Выходы переменного тока и постоянного тока могут использоваться одновременно, если суммарная мощность подключенных к генератору нагрузок не превышает номинальной выходной мощности генератора.

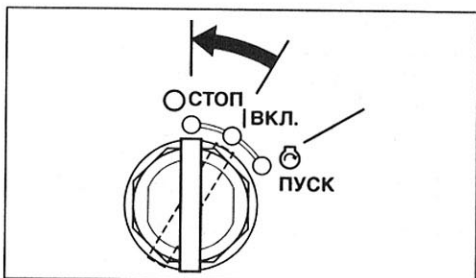


## МЕРЫ ПРЕДОСТОРОЖНОСТИ ПРИ ЗАРЯДКЕ АККУМУЛЯТОРОВ

- Во время зарядки аккумулятора через вентиляционные отверстия в аккумуляторе выходит водород, который при смешивании с воздухом может образовать взрывоопасную смесь. При зарядке аккумулятора рядом с генератором или рядом с аккумулятором не должно быть источников искр и открытого пламени.
- Электролит может вызывать ожоги глаз и может прожечь одежду. Будьте предельно осторожны, не допускайте контакта с электролитом. При попадании электролита на тело немедленно промойте место контакта большим количеством воды, а затем обратитесь за помощью к доктору.
- При зарядке аккумулятора большой емкости, или при зарядке полностью разряженного аккумулятора большой ток нагрузки может привести к срабатыванию прерывателя постоянного тока. В этом случае используйте выход переменного тока, подключив к нему устройство для зарядки аккумуляторов.
- Неисправности в аккумуляторе могут быть причиной срабатывания прерывателя постоянного тока. Перед заменой прерывателя постоянного тока проверьте аккумулятор.

## 3. ВЫКЛЮЧЕНИЕ ГЕНЕРАТОРА

- (а) Переведите выключатель запитываемого от генератора электроприбора в положение "Выкл." и отсоедините шнур электроприбора от электрической розетки на генераторе.
- (б) Перед выключением двигателя дайте ему проработать в течение приблизительно 3 минут без подключенной к генератору нагрузки для того, чтобы он остыл.
- (в) Переведите выключатель двигателя в положение "○" (STOP). (См. рис. 4-4).
- ① " | " (ПУСК) ② "○" (STOP)
- (г) [Модель с электрическим пусковым механизмом] Переведите переключатель в положение "○" (STOP).



## 4. ДАТЧИК УРОВНЯ МАСЛА (См. рис. 4-5)

### ① ДАТЧИК УРОВНЯ МАСЛА

- (а) Датчик уровня масла регистрирует уменьшение уровня масла в картере двигателя и автоматически останавливает двигатель, когда уровень масла падает ниже определенного уровня.
- (б) После автоматической остановки двигателя установите расположенный на генераторе автоматический выключатель без плавкого предохранителя в выключенное положение и проверьте уровень масла.
- Долейте масло до метки верхнего уровня, как описано на стр. 5., и запустите двигатель.

- (в) Если двигатель не запускается с помощью обычной процедуры запуска, проверьте уровень масла.

### ⚠ ВНИМАНИЕ

При дозаправке масла не снимайте ДАТЧИК УРОВНЯ МАСЛА.

Снимите крышку с отверстия для заливки масла, расположенную на противоположной стороне карбюратора.

## 5. ИНФОРМАЦИЯ ОТНОСИТЕЛЬНО МОЩНОСТИ НАГРУЗКИ

Некоторые электроприборы при включении потребляют повышенную мощность.

Другими словами, электрическая мощность, потребляемая в момент выключения электроприбора, может значительно превышать электрическую мощность, потребляемую при нормальной работе электроприбора.

На электроприборах и на электроинструментах обычно имеется табличка, в которой указаны рабочее напряжение, частота, потребляемый ток и потребляемая электрическая мощность.

Информацию относительно мощности, потребляемой в момент включения некоторых электроприборов и мощных электроинструментов, можно получить в ближайшей торговой организации или сервисном центре.

- Такие нагрузки как лампы накаливания и электроплитки потребляют при включении такую же мощность, что и при нормальной продолжительной работе.
- Такие нагрузки как флуоресцентные лампы потребляют при включении мощность, превышающую в 1,2-2 раза указанную на них номинальную мощность.
- Мощность, потребляемая при включении ртутных ламп, превышает указанную на них номинальную мощность в 2-3 раза.
- Для электрических двигателей требуется большой пусковой ток. Потребляемая при запуске электродвигателя мощность зависит от типа электродвигателя и режима его работы. После запуска электродвигателя, для его постоянной работы требуется всего 30-50% его пусковой мощности.
- Мощность, потребляемая при запуске большинства электроинструментов, превышает их номинальную мощность в 1,2-3 раза. Например, от генератора мощностью 5000 Вт можно запитывать электроинструмент мощностью от 1800 до 4000 Вт.
- Такие нагрузки как погружные насосы и воздушные компрессоры потребляют очень большую пусковую мощность. Пусковая мощность таких нагрузок превышает их номинальную мощность в 3-5 раз. Например, от генератора мощностью 5000 Вт можно запитывать насос мощностью всего лишь от 1000 до 1700 Вт.

RU



## ПРИМЕЧАНИЕ

Представленная ниже таблица мощностей электроприборов может использоваться только для справки. Точное значение мощности, потребляемой электроприбором, указано на электроприборе.

Для определения мощности, потребляемой конкретным электроприбором или электроинструментом, нужно умножить его рабочее напряжение на потребляемый ток. Рабочее напряжение и потребляемый ток указаны в табличке, которая обычно имеется на электроприборе или на электроинструменте.

Электроприборы	Максимальная мощность (Вт)		
	RG2800iS	RG3200iS	RG4300iS
	50 Гц		
Лампа накаливания, электронагреватель	Примерно 2500	Примерно 2800	Примерно 3800
Люминесцентная лампа, электроинструменты	Примерно 1300	Примерно 1400	Примерно 1900
Ртутная лампа	Примерно 800	Примерно 1000	Примерно 1600
Насос, компрессор	Примерно 500	Примерно 600	Примерно 800

## ПАДЕНИЕ НАПРЯЖЕНИЯ НА УДЛИНИТЕЛЬНЫХ ПРОВОДАХ

Когда для подключения к генератору электроприбора или электроинструмента используется длинный провод, на нем падает некоторая часть напряжения, что приводит к уменьшению напряжения, подаваемого на электроприбор или электроинструмент.

В представленной ниже таблице показаны приблизительные значения падения напряжения на удлинительном проводе длиной 100 м, используемом для подключения к генератору электроприбора или электроинструмента.

**RU**

Сечение мм <sup>2</sup>	Амер. сортамент провода	Допустимый ток А	Кол-во провода / диаметр провода	Спротив- ление Ωм/100м	Ток в амперах							Падение напряжения
					1А	3А	5А	8А	10А	12А	15А	
0,75	18	7	30/0,18	2,477	2,5В	8В	12,5В	-	-	-	-	
1,27	16	12	50/0,16	1,486	1,5В	5В	7,5В	12В	15В	18В	-	
2,0	14	17	37/0,26	0,952	1В	3В	5В	8В	10В	12В	15В	
3,5	12-10	23	45/0,32	0,517	-	1,5В	2,5В	4В	5В	6,5В	7,5В	
5,5	10-8	35	70/0,32	0,332	-	1В	2В	2,5В	3,5В	4В	5В	

## 6. ГРАФИК ТЕХНИЧЕСКОГО ОБСЛУЖИВАНИЯ

<b>ЕЖЕДНЕВНО</b>	<ul style="list-style-type: none"><li>■ Проверьте уровень масла.</li><li>■ Проверьте все компоненты, как описано в разделе "ПРОВЕРКИ ПЕРЕД НАЧАЛОМ РАБОТЫ".</li></ul>
<b>ЧЕРЕЗ КАЖДЫЕ 50 ЧАСОВ РАБОТЫ</b>	<ul style="list-style-type: none"><li>■ Промойте фильтрующий элемент воздушного фильтра (при работе в грязных или пыльных условиях выполняйте чаще).</li><li>■ Проверьте разрядный промежуток свечи зажигания, в случае необходимости очистите электроды свечи.</li></ul>
<b>ЧЕРЕЗ КАЖДЫЕ 100 ЧАСОВ РАБОТЫ</b>	<ul style="list-style-type: none"><li>■ Замените масло в двигателе. * (при работе в грязных или пыльных условиях выполняйте чаще).</li></ul>
<b>ЧЕРЕЗ КАЖДЫЕ 200 ЧАСОВ РАБОТЫ</b>	<ul style="list-style-type: none"><li>■ Отрегулируйте величину разрядного промежутка свечи зажигания.</li><li>■ Промойте сетчатый топливный фильтр.</li></ul>
<b>ЧЕРЕЗ КАЖДЫЕ 500 ЧАСОВ РАБОТЫ</b>	<ul style="list-style-type: none"><li>■ Замените свечу зажигания и фильтрующий элемент воздушного фильтра.</li><li>■ Промойте и отрегулируйте карбюратор, клапанный зазор, седло клапана и головку цилиндра.</li></ul>
<b>ЧЕРЕЗ КАЖДЫЕ 1000 ЧАСОВ РАБОТЫ (24 МЕСЯЦА)</b>	<ul style="list-style-type: none"><li>■ Проверьте детали, расположенные на панели управления.</li><li>■ Проверьте ротор и статор.</li><li>■ Замените установочные резиновые детали двигателя.</li><li>■ Переберите двигатель.</li><li>■ Замените топливные шланги.</li></ul>

### ПРИМЕЧАНИЕ: (\*)

- Первая замена масла должна быть выполнена через первые двадцать (20) часов работы генератора. После этого заменяйте масло через каждые 100 часов работы. **RU**
- Перед выполнением замены масла узнайте, как правильно избавиться от старого масла. Не сливайте масло в канализацию, на землю в саду или в реку. Инструкции относительно того, как правильно избавиться от старого масла, вы найдете в местных правилах по охране окружающей среды.

## 7. ПОРЯДОК ВЫПОЛНЕНИЯ ТЕХНИЧЕСКОГО ОБСЛУЖИВАНИЯ

(См. рис. 5)

### 1. БОКОВАЯ ПАНЕЛЬ (Л. П.) (См. рис. 5-1)

Для получения доступа к приведенным ниже деталям с целью обслуживания, снимите с соответствующей стороны крышку, отвинтив винт с помощью отвертки или монеты.

**Крышка с левой стороны** ---- измеритель уровня масла, воздушный фильтр, свеча зажигания, аккумулятор и т.п.

**Крышка с правой стороны** ---- винт для слива масла и т.п.

### 2. ЗАМЕНА МАСЛА В ДВИГАТЕЛЕ

(См. Рис. 5-2)

- Заменяйте масло в двигателе через каждые 50 часов работы генератора. (В новом генераторе замените масло через 20 часов работы).

(а) Слейте масло. Для этого выверните сливную пробку и снимите крышку с отверстия для заливки масла. При сливании масла двигатель должен быть теплым.

#### 1 ПРОБКА ДЛЯ СЛИВА МАСЛА

(б) Установите на место сливную пробку и заполните двигатель свежим маслом до метки верхнего уровня на крышке отверстия для заливки масла.

- Залейте свежее, высококачественное масло до нужного уровня, как описано на стр. 5. Использование грязного или испорченного масла приведет к повреждению двигателя или к значительному снижению его срока службы.

### 3. ОЧИСТКА ВОЗДУШНОГО ФИЛЬТРА

(См. Рис. 5-3)

Очень важно содержать воздушный фильтр чистым. Скапливание грязи на фильтрующем элементе воздушного фильтра затрудняет запуск двигателя, приводит к уменьшению мощности и к значительному уменьшению срока службы двигателя. Следите за тем, чтобы фильтрующий элемент воздушного фильтра всегда был чистым.

(а) Отсоедините крышку и снимите фильтрующий элемент воздушного фильтра.

#### 1 2 ФИЛЬТРУЮЩИЙ ЭЛЕМЕНТ (из пеноуретана)

(б) Фильтрующий элемент из пеноуретана: Промойте фильтрующий элемент из пеноуретана чистой водой. Отожмите воду, а затем высушите элемент. (Не выкручивайте элемент из пеноуретана).

### 4. ОЧИСТКА И РЕГУЛИРОВКА СВЕЧИ ЗАЖИГАНИЯ (См. Рис. 5-4, 5)

(а) Если на свече зажигания образовался углерод, удалите его с помощью раствора для очистки свечей зажигания или с помощью проволочной щетки.

(б) Отрегулируйте межэлектродный зазор в пределах от 0,6 до 0,7 мм.

#### 1 СВЕЧА ЗАЖИГАНИЯ

#### 2 СВЕЧНОЙ КЛЮЧ

#### 3 КОЛПАЧОК СВЕЧИ ЗАЖИГАНИЯ

Модель генератора	Свеча зажигания
RG2800iS	NGK BR-6HS (CHAMPION RL86C)
RG3200iS	
RG4300iS	

### 5. ОЧИСТКА СЕТЧАТОГО ТОПЛИВНОГО ФИЛЬТРА (См. рис. 5-6)

Для удаления из топлива грязи и воды используется сетчатый топливный фильтр.

#### 1 ЧАШКА СЕТЧАТОГО ТОПЛИВНОГО ФИЛЬТРА

(а) Снимите чашку сетчатого фильтра и вылейте из нее воду и грязь.

(б) Промойте чашку и сетчатый фильтр бензином.

(в) Надежно закрепите чашку фильтра на корпусе, чтобы предотвратить утечку топлива.

### 6. УСТАНОВКА АККУМУЛЯТОРА

#### Рекомендуемый аккумулятор

Свинцово-кислотный аккумулятор:

**RG2800iS / 3200iS**

Емкостью 12В-6А·ч или более.

**RG4300iS**

Емкостью 12В-12А·ч или более.

(а) Подключите контакты к заранее заряженному свинцово-кислотному аккумулятору. Установите аккумулятор в положение, как указано ниже, с расположенными внутрь клеммами.

(б) Вставьте каждый длинный болт в указанное гнездо головкой наружу.

(в) Установите опорный рычаг на длинные болты и затяните их с помощью барашковых гаек. (Нажмите свинцово-кислотный аккумулятор внутрь до упора.)

(г) Расположите провода так, чтобы они не были повреждены вследствие возможной вибрации двигателя.

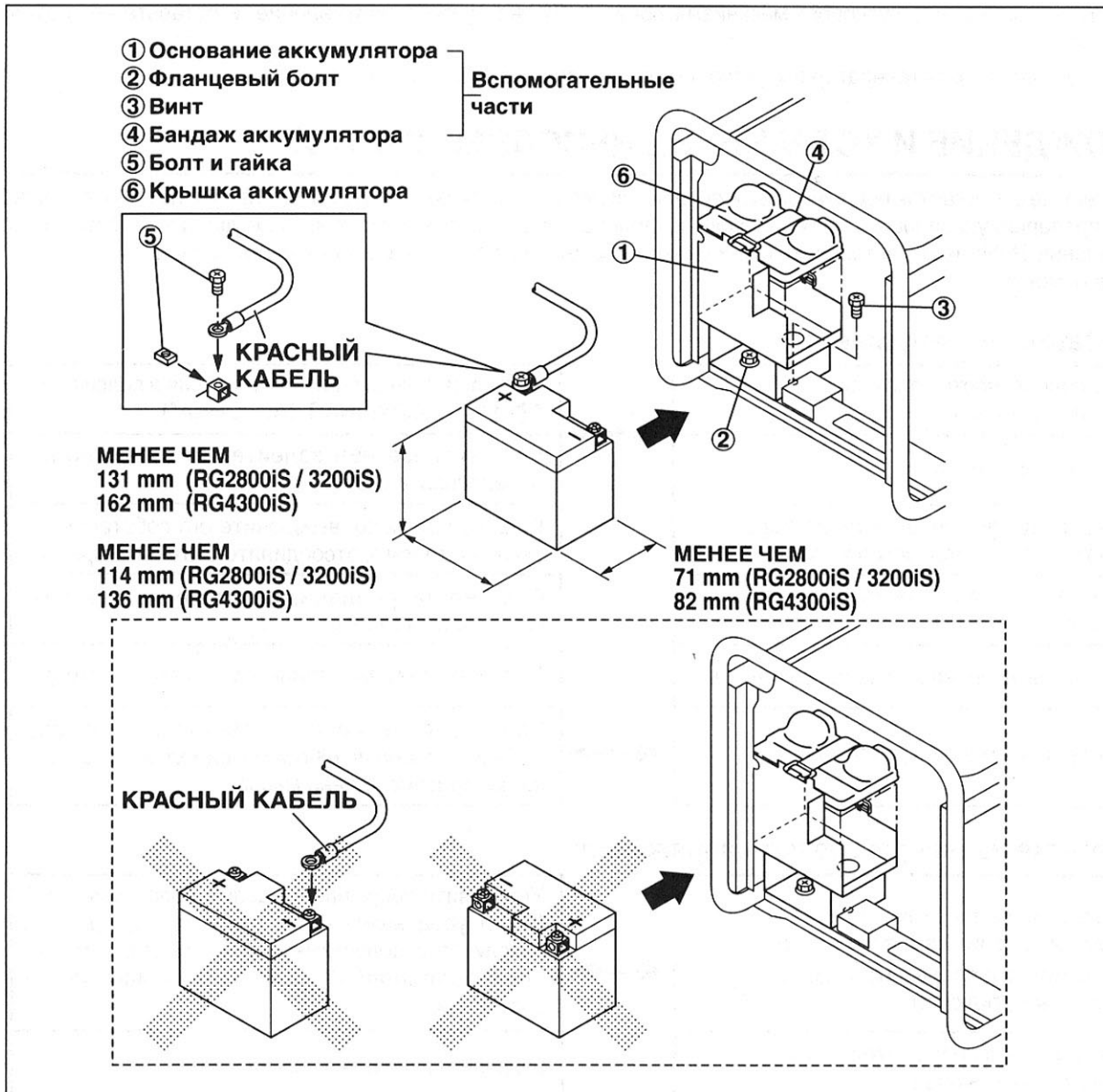
(д) Только убедившись, что ключ запуска двигателя находится в положении "ВЫКЛ.", плотно подсоедините красный кабель к положительной (+) клемме. А затем подсоедините другой кабель к отрицательной (-) клемме.

**Красный кабель:** к (+) клемме

**Черный кабель:** к (-) клемме

**⚠ ВНИМАНИЕ**

**Если подсоединение будет выполнено неправильным образом, двигатель будет поврежден.**



**RU**



## 8. ПОДГОТОВКА К ДЛИТЕЛЬНОМУ ХРАНЕНИЮ

(См. рис. 6)

Если вы не собираетесь пользоваться генератором в течение 6 месяцев или больше, то перед тем как убрать генератор на хранение, необходимо выполнить описанную ниже процедуру.

- Аккуратно слейте топливо из топливного бака с помощью отсоединения топливной линии. Оставшийся в баке бензин со временем испортится, что затруднит в дальнейшем запуск двигателя.
- Выверните винт из сливного отверстия в карбюраторе. (См. рис. 6-1)

### 1 ВИНТ СЛИВНОГО ОТВЕРСТИЯ

- Замените в двигателе масло.
- Проверьте затяжку винтов и болтов, если нужно, подтяните их.
- Тщательно очистите генератор с помощью промасленной ветоши. Разбрызгайте на внешние поверхности генератора предохраняющее средство, если оно имеется. НИКОГДА НЕ МОЙТЕ ГЕНЕРАТОР ВОДОЙ!
- Потяните на себя ручку пускового механизма пока не почувствуете сопротивление, и оставьте ее в этом положении.
- Рекомендуется хранить генератор в хорошо проветриваемом, сухом помещении.

## 9. НАХОЖДЕНИЕ И УСТРАНЕНИЕ НЕИСПРАВНОСТЕЙ

Если двигатель не запускается после нескольких попыток или на выходе работающего генератора нет напряжения, выполните проверки, указанные в нижеследующей таблице. Если нарушение устранить не удалось, обратитесь к дилеру компании Robin или мастерскую технического обслуживания за дополнительными сведениями или для выполнения ремонта.

### Если двигатель не запускается:

Проверьте правильность положения выключателя двигателя.	↔	Установите выключатель двигателя в положение "N" ("ВОЗДУШНАЯ ЗАСЛОНКА").
Проверьте уровень топлива.		Если топлива нет, залейте его в бак, но не переполняйте его.
Проверьте, не подключено ли к генератору какое-либо электрическое устройство.		Если подключено, выключите его собственным выключателем и отсоедините от генератора.
Проверьте, надежно ли закреплена крышка свечи зажигания.		Если не закреплена, нажмите на нее для установки на место.
Проверьте, не загрязнена ли свеча зажигания.		Снимите свечу зажигания и очистите электрод.
Проверьте уровень масла в двигателе.	↔	Если уровень масла в двигателе низкий, добавьте масло до метки максимального уровня на измерителе уровня масла.

### Если в розетке на генераторе нет напряжения:

Убедитесь в том, что не включился прерыватель и не горит лампа перегрузки. Убедитесь в том, что прерыватель цепи постоянного тока отключен.	↔	Установите прерыватель цепи в положение "I" (ВКЛ.), убедившись в том, что уровень мощности находится в допустимых пределах и в том, что электроприбор(ы) находится в исправном состоянии.
Убедитесь в том, что прерыватель цепи постоянного тока отключен.		Закрепите неплотные соединения.
Проверьте плотность контактов на выходных зажимах постоянного и переменного тока на генераторе. Проверьте, не были ли подключены к генератору электрические устройства при пуске двигателя.		Выключите выключатели электрических устройств и отсоедините кабель питания устройства от разъема генератора. Снова подключите кабель после пуска генератора.
Проверьте, не высвечивается ли на многофункциональном мониторе лампочка "O_Lod" (перегрузка).	↔	Выключите двигатель и проверьте, нет ли неисправности электроприбора и/или перегрузки генератора.

RU

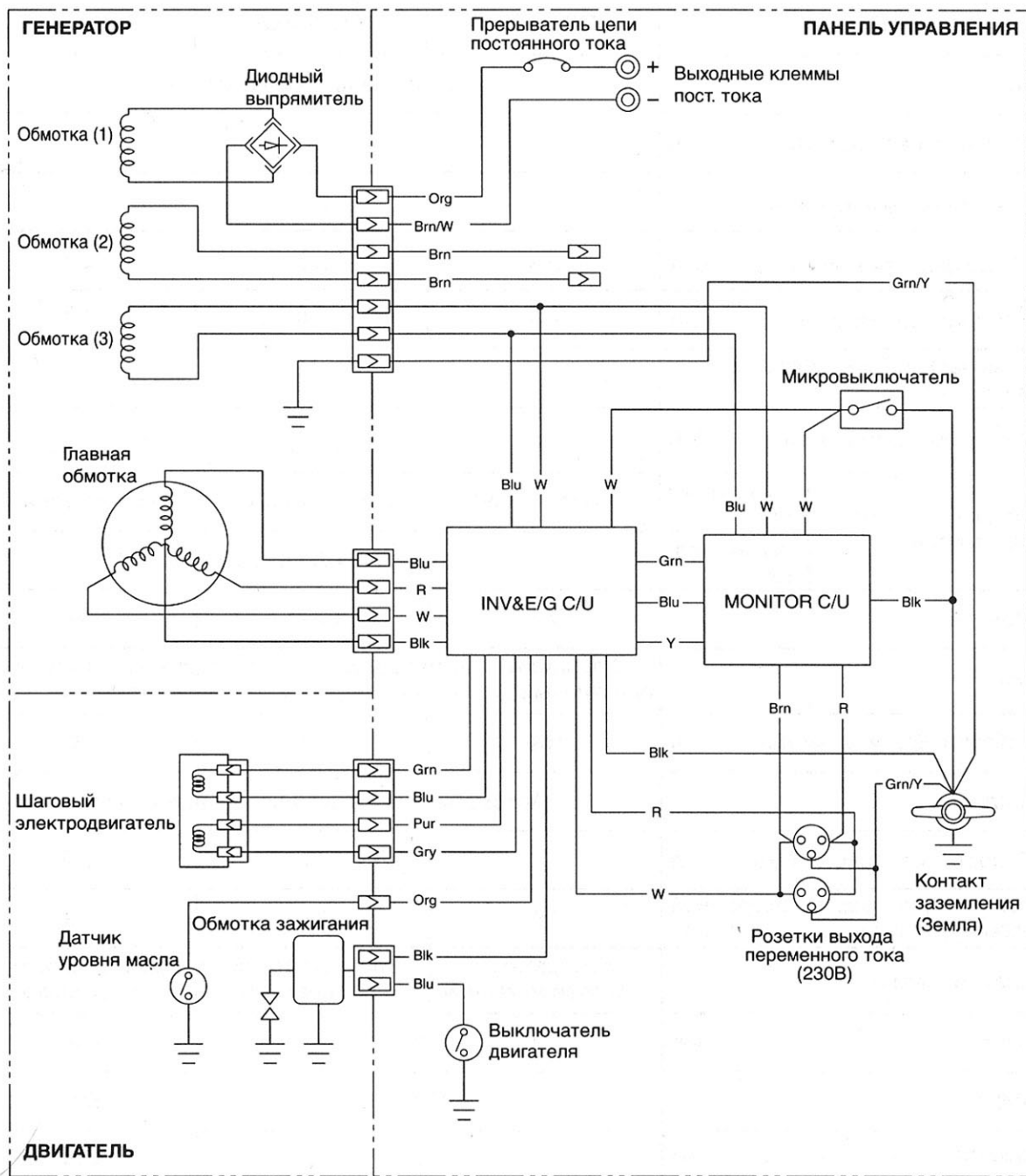
## 10. ТЕХНИЧЕСКИЕ ХАРАКТЕРИСТИКИ

МОДЕЛЬ		RG2800iS	RG3200iS	RG4300iS
Генератор переменного тока	Тип	Обратный преобразователь		
	Номинальная частота Гц	50		
	Номинальное напряжение В	230		
	Максимальная мощность кВА	2,8	3,2	4,3
	Номинальная мощность кВА	2,5	2,8	3,8
	Номинальный коэффициент мощности	1,0		
	Выход постоянного тока В-А	12 – 8,3		
	Защита от токовой перегрузки	Постоянный ток	Автоматический выключатель без плавкой вставки	
Переменный ток		Электронный прерыватель		
Двигатель	Модель	EX17	EX21	EX27
	Тип	С принудительным воздушным охлаждением, 4-тактный, бензиновый двигатель, с верхним распределительным валом		
	Рабочий объем цилиндра мл	169	211	265
	Топливо	Автомобильный неэтилированный бензин		
	Емкость топливного бака л	10,8		12,8
	Номинальное время непрерывной работы [Приблиз.] часов	7,6	6,5	5,3
	Система пуска	Возвратный пусковой механизм	Электрический пусковой механизм / Возвратный пусковой механизм	
Габариты	Длина мм	537		580
	Ширина мм	482		527
	Высота мм	583		618
Сухая масса кг	54	59	74	

RU

# 11. ЭЛЕКТРИЧЕСКАЯ СХЕМА

## RG2800iS (50 Гц – 230 В) [Модель с возвратным пусковым механизмом]

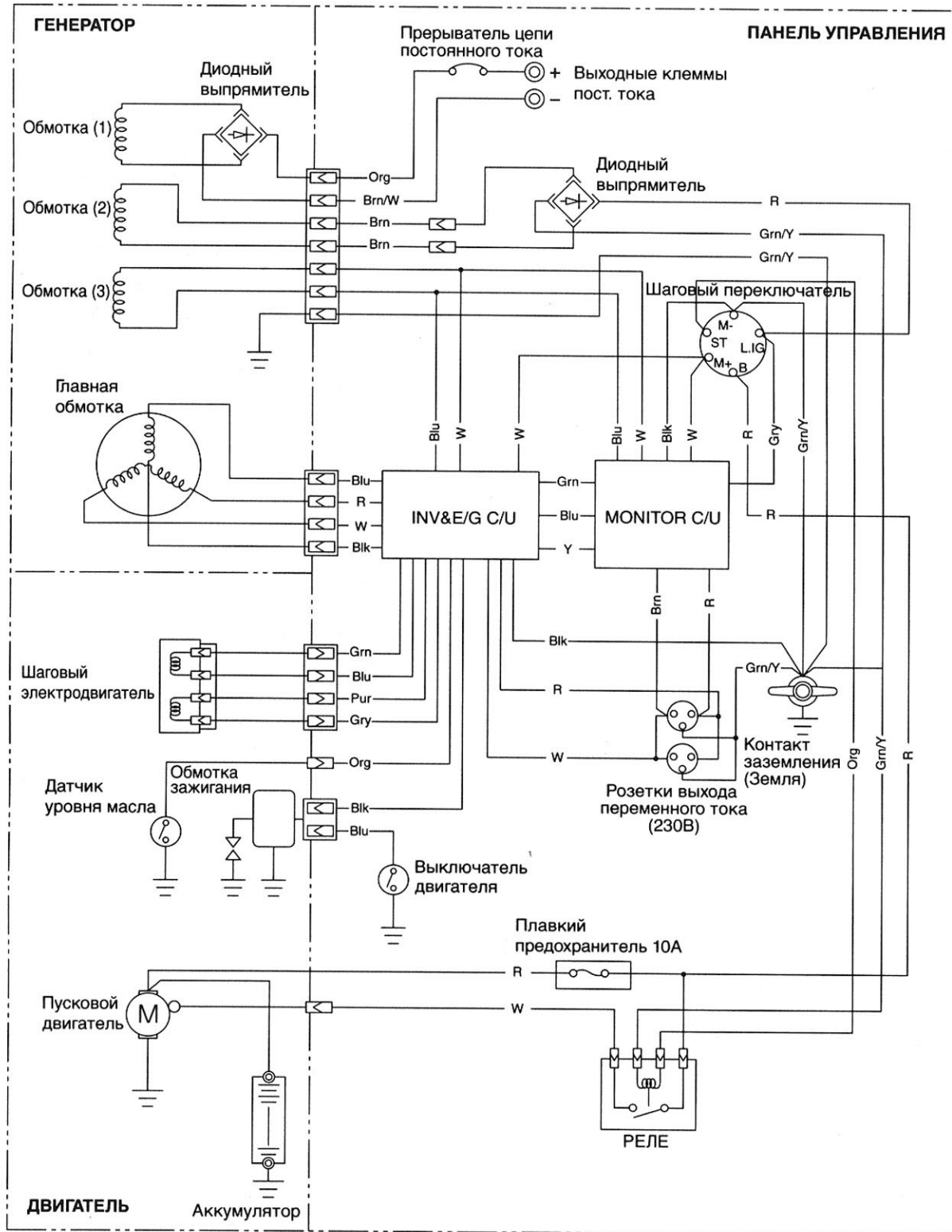


### Цветовой код проводов

Blk : Черный	LBlu : Светло-синий	Grn : Зеленый	Gry : Серый	Y : Желтый	Pur : Фиолетовый
Blk/W : Черный/Белый	Brn : Коричневый	Grn/W : Зеленый/Белый	R : Красный	W/Blk : Белый/Черный	
Blu : Синий	Brn/W : Коричневый/Белый	Org : Оранжевый	W : Белый	Grn/Y : Зеленый/Желтый	

RU

RG3200iS / 4300iS (50 Гц – 230 В) [Модель с электрическим пусковым механизмом]



Цветовой код проводов

Blk : Черный	LBlu : Светло-синий	Grn : Зеленый	Gry : Серый	Y : Желтый	Pur : Фиолетовый
Blk/W : Черный/Белый	Brn : Коричневый	Grn/W : Зеленый/Белый	R : Красный	W/Blk : Белый/Черный	
Blu : Синий	Brn/W : Коричневый/Белый	Org : Оранжевый	W : Белый	Grn/Y : Зеленый/Желтый	

RU