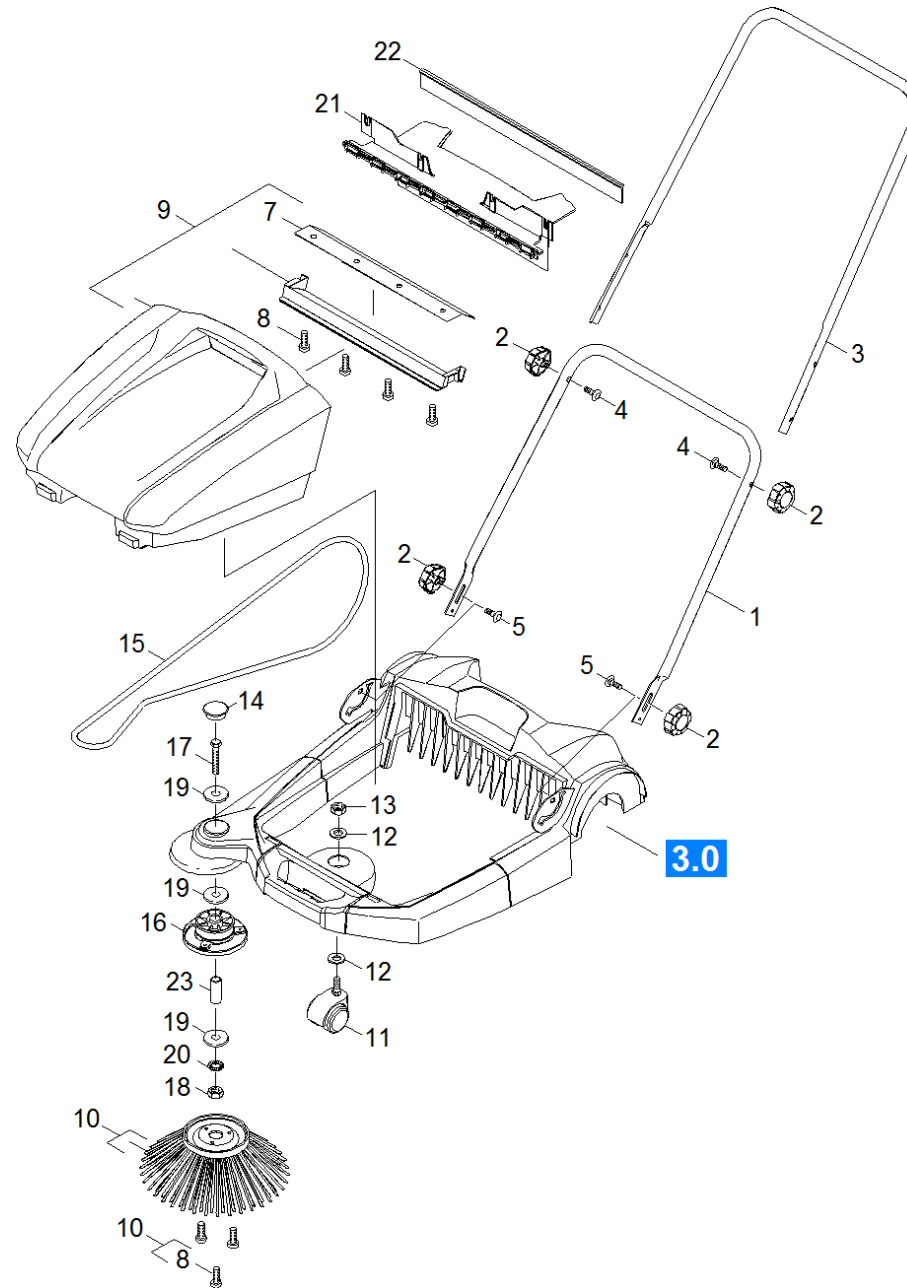


## 20 Детали S 550

Home and Garden \ Подметальная машина \ Ручное управление \ S 550 \*EU-II \ Перечень запасных деталей S 500 / S 550 \ Детали S 550

**KÄRCHER**



## 20 Детали S 550

Home and Garden \ Подметальная машина \ Ручное управление \ S 550 \*EU-II \ Перечень запасных деталей S 500 / S 550 \ Детали S 550

**KÄRCHER**

POS	Артикульный №	Описание	Количество	Единица
1	4.034-143.0	Рукоятка короткая	1.000	ST
2	5.321-800.0	Ручка	4.000	ST
3	4.034-145.0	Подметальная щётка S 550/650	1.000	ST
4	7.303-008.0	Винт с полупотайной головкой M8x35-ST-AO	2.000	ST
5	6.303-498.0	Винт с полупотайной головкой	2.000	ST
7	5.032-984.0	Нижний скос	1.000	ST
8	7.303-106.0	Винт 4x12 -10.9-R2R (IN6RD)	7.000	ST
9	2.884-970.0	КЗЧ резервуара для мусора	1.000	ST
10	2.884-971.0	Комплект зпч боковая щетка	1.000	ST
11	6.435-133.0	Ролик KM 550	1.000	ST
12	7.312-285.0	Шайба 10-200HV-A2E ISO7093-1	2.000	ST
13	7.311-423.0	6-гранная гайка M10-04-A2E ISO 10511	1.000	ST
14	6.387-996.0	Колпак	1.000	ST
15	6.363-012.0	Кольцо EPDM 70	1.000	ST
16	5.032-981.0	Ремённый шкив для боковой щетки	1.000	ST
17	7.304-031.0	Шестигранный винт M8x55-8.8-A2E ISO 4	1.000	ST
18	7.311-004.0	6-гранная гайка M8 -8-A3E ISO 4032	1.000	ST
19	7.312-004.0	Шайба 8-200HV-A3E ISO 7090	3.000	ST
20	7.312-233.0	Стопорная шайба A8,4-FSt-A3E	1.000	ST
21	5.057-950.0	Держатель тыльного ролика	1.000	ST
22	5.032-980.0	Тыльная кромка	1.000	ST
23	5.129-091.0	Трубка для боковой щетки	1.000	ST