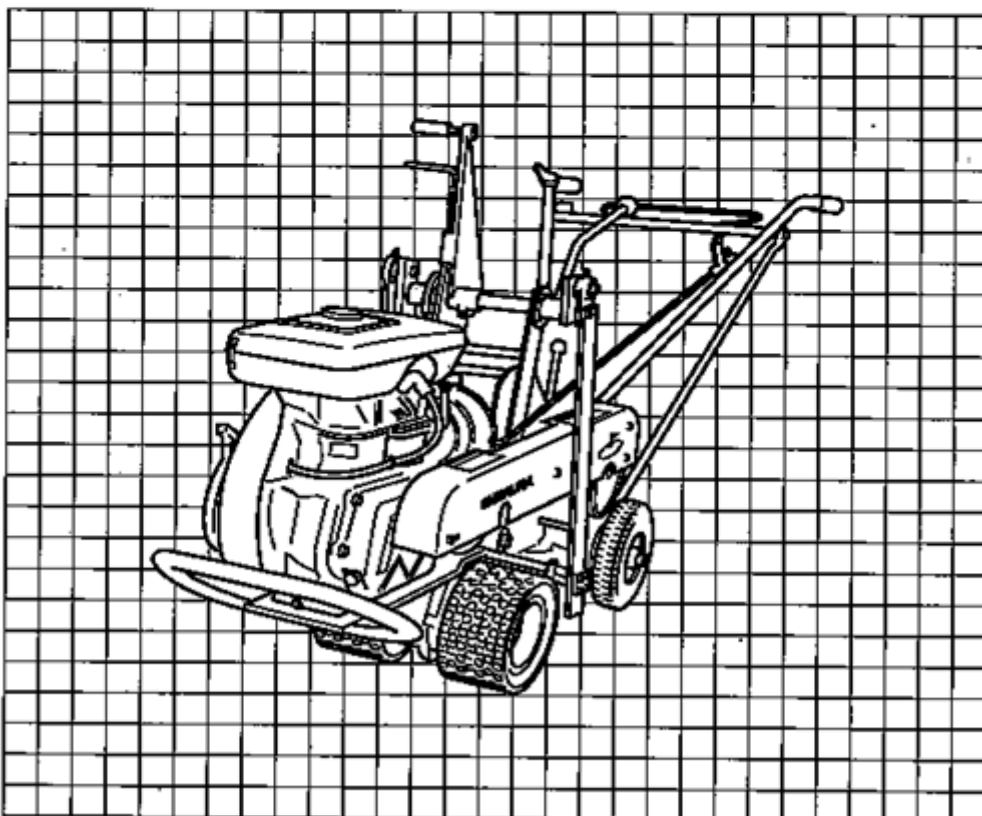


SHIBAURA

РУКОВОДСТВО ПО ЭКСПЛУАТАЦИИ

MODEL
SA-28A



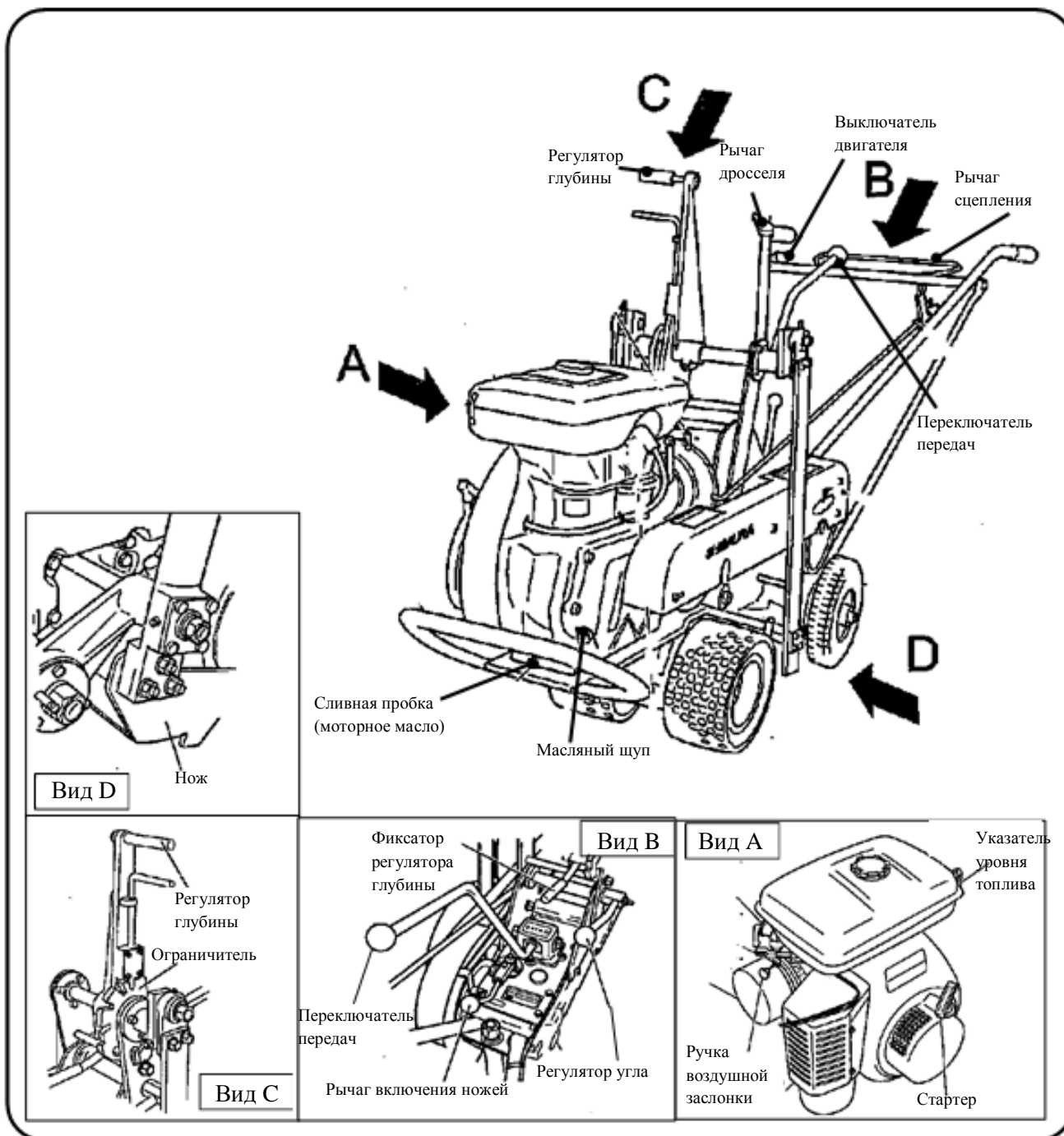
Внимательно прочитайте настоящее руководство перед началом эксплуатации. Незнание или несоблюдение инструкций может привести к несчастному случаю. Сохраните данный документ.



IHI Shibauro Machinery Corporation

IHI GROUP

1. УСТРОЙСТВО



2. ЭКСПЛУАТАЦИЯ

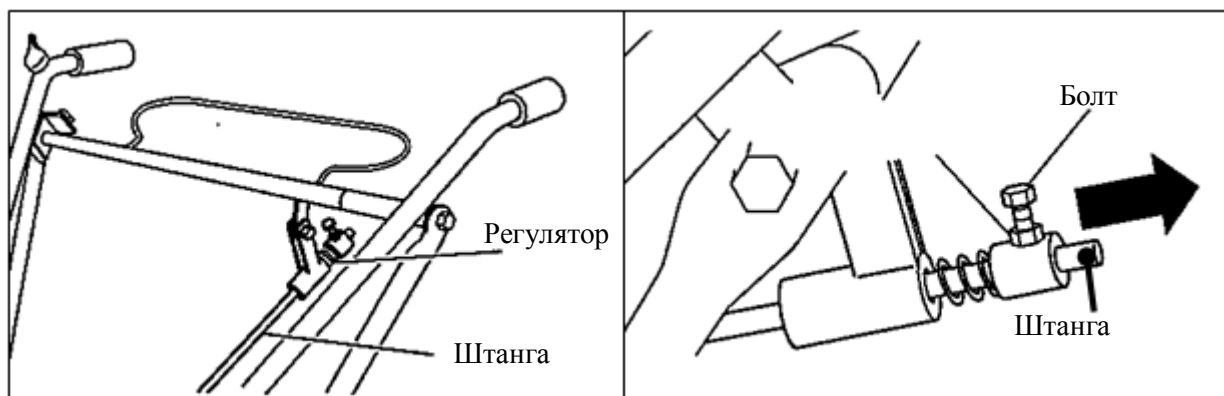
Рычаг сцепления

Рычаг сцепления предназначен для подключения трансмиссии к двигателю. Для этого плавно переместите рычаг вперед. Для отключения переместите его назад.



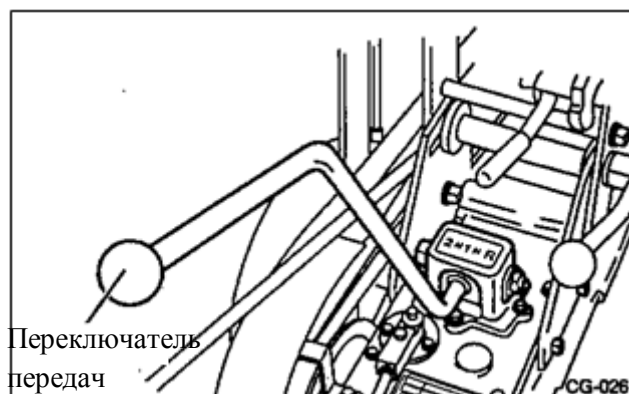
Данный рычаг соединен с натяжителем приводного ремня. В случае проскальзывания ремня следует отрегулировать длину штанги:

- Заглушить двигатель и отключить сцепление.
- Ослабить затяжку фиксирующего болта и вытянуть штангу на 2-3 мм (см. рис.).
- Затянуть болт. Проверить работу сцепления.



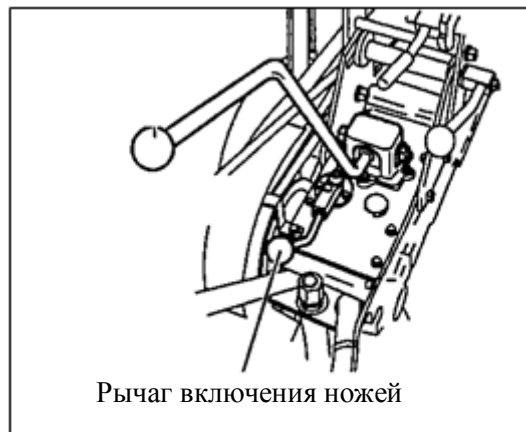
Переключатель передач

Трансмиссия имеет две передних и две задних передачи. Отключайте сцепление перед переключением передачи.



Рычаг включения ножей

Для подключения привода к ножам поверните рычаг против часовой стрелки и плавно включите сцепление.



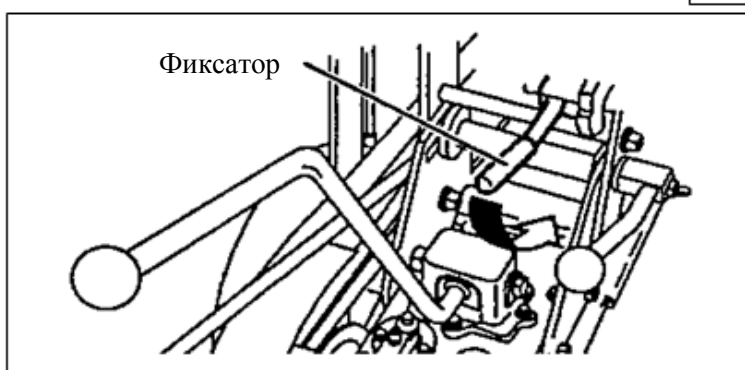
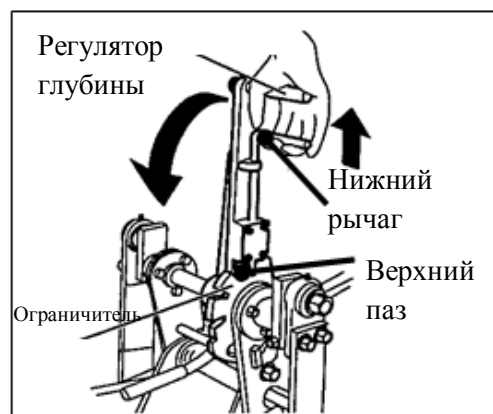
Регулятор глубины

Регулировка рабочей глубины ножей. Для установки требуемой глубины подтяните нижний рычаг и выставьте необходимое значение (соответствующий паз).

Для более точной настройки отключите фиксатор и переместите рычаг вперед или назад.

- Вперед: уменьшение глубины
- Назад: увеличение глубины

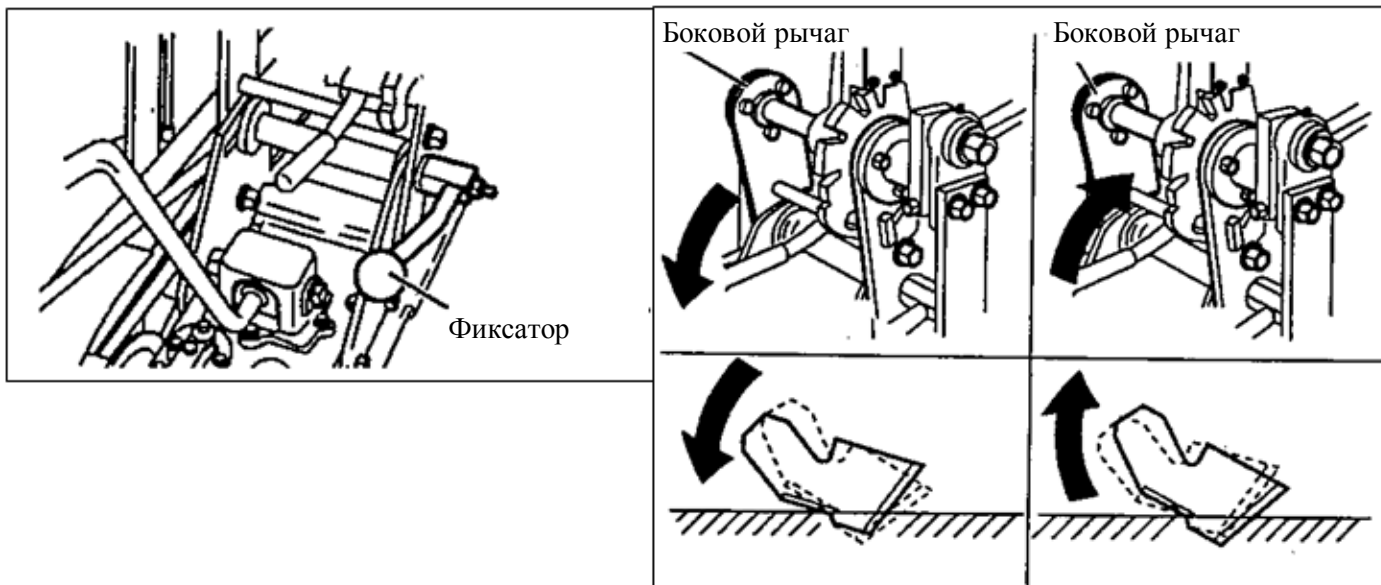
После настройки поставить фиксатор в исходное положение.



Регулятор угла ножей

Угол положения ножей относительно поверхности регулируется.

- Отключить фиксатор.
- Переместить боковой рычаг вручную
Назад: уменьшение угла и рабочей глубины;
вперед: увеличение угла и рабочей глубины.
- После настройки поставить фиксатор в исходное положение.



Выключатель двигателя

Расположен на правой рукоятке.

- Для пуска повернуть выключатель в положение «I».
- Для остановки двигателя повернуть выключатель в положение «O».



ВНИМАНИЕ

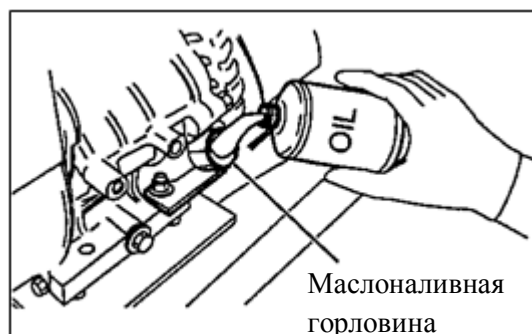
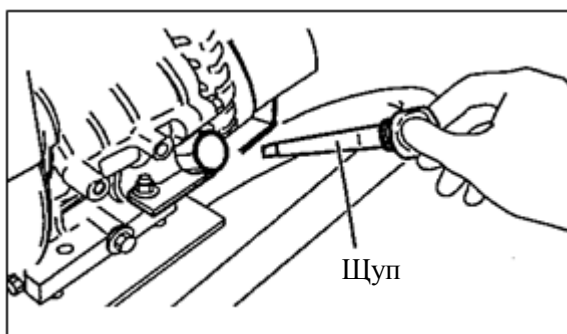
глушите двигатель перед обслуживанием или настройкой оборудования.

3. ТЕХНИЧЕСКОЕ ОБСЛУЖИВАНИЕ

Моторное масло

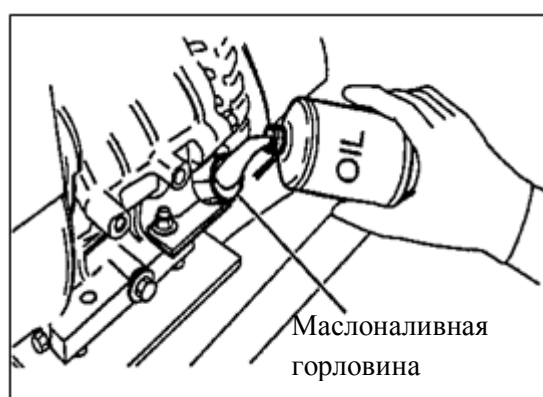
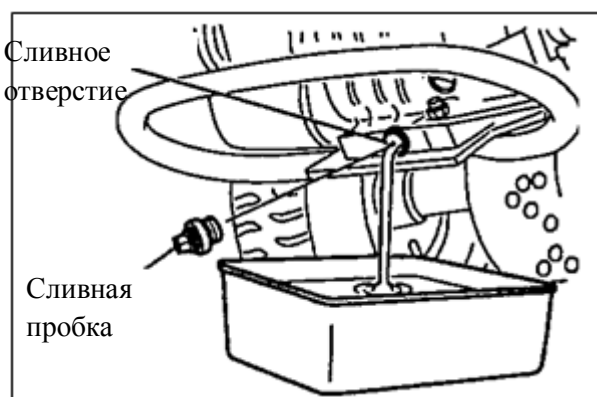
Проверяйте уровень моторного масла ежедневно перед началом эксплуатации.

- Поставить машину на ровную поверхность.
- Плотнo затянуть щуп, вытянуть его и проверить уровень.
- При необходимости залить масло.



Поменяйте масло через первые 25 часов эксплуатации. Впоследствии выполняйте замену масла каждые 200 часов или 3 месяца эксплуатации.

- Поставить машину на ровную поверхность.
- Слить масло и закрыть сливную пробку.
- Залить свежее масло и проверить его уровень.



Масло моторное SE SAE 10W-30
Объем масла: около 0,85 л

ВНИМАНИЕ

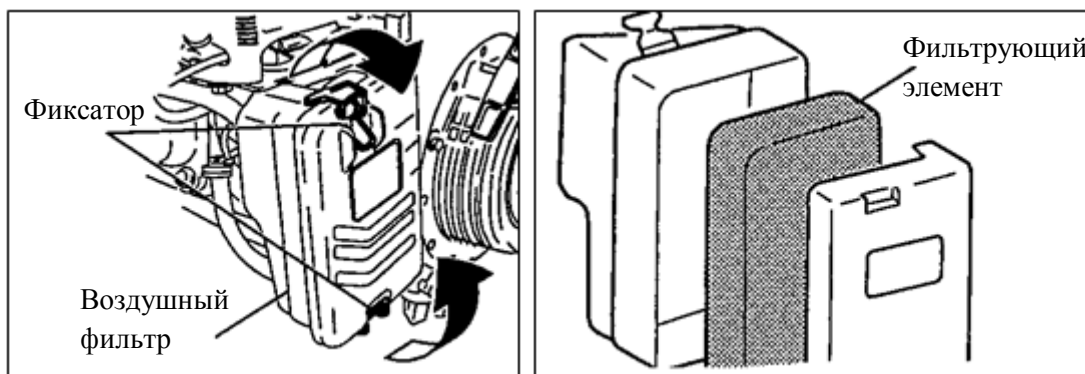
глушите двигатель перед заменой или проверкой масла.
Дождитесь остывания двигателя.

Воздушный фильтр

Выполняйте очистку фильтра каждые 50 часов эксплуатации.

- Отжать фиксаторы и снять крышку.
- Промыть фильтрующий элемент в масле или нейтральном моющем средстве. Высушить элемент.
- Установить фильтр, закрыть крышку.

Заменить фильтрующий элемент в случае его повреждения.



Топливный фильтр

Проверяйте состояние фильтра ежедневно. Выполняйте его очистку каждые 200 часов эксплуатации.

- Закрыть топливный кран.
- Разобрать фильтр.
- Прочистить фильтр.
- Собрать и установить фильтр.

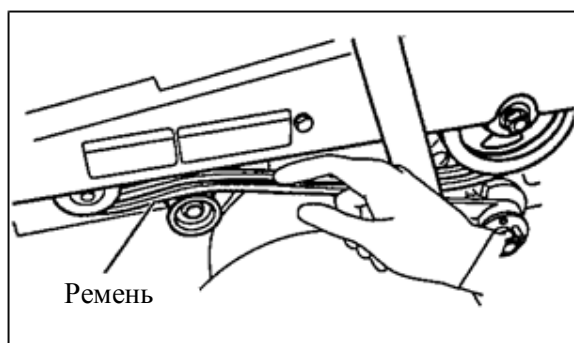


Натяжение приводного ремня

Проверяйте натяжение ремня ежедневно.

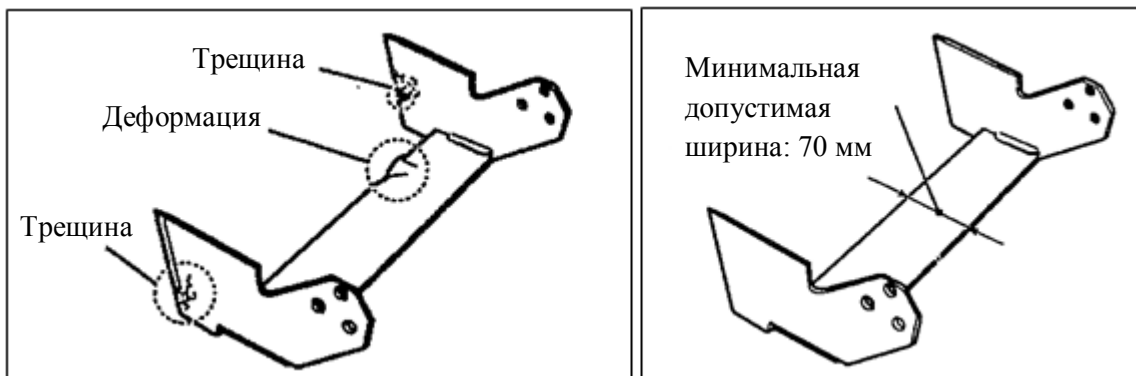
- Включить сцепление.
- Проверить натяжение ремня рукой.
- В случае провисания ремня отрегулировать его натяжение, изменив длину штанги.

В случае повреждения ремень подлежит замене.



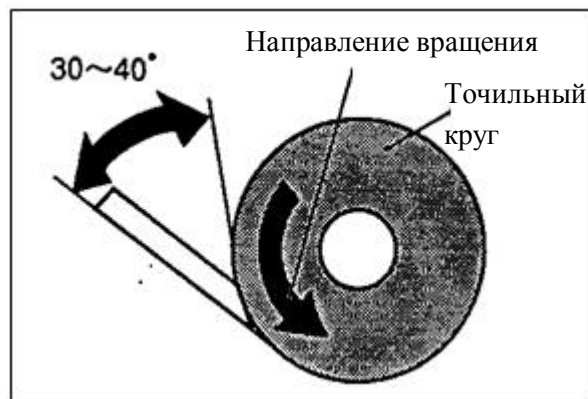
Ножи

Ежедневно проверяйте состояние ножей (перед эксплуатацией). Выполните замену ножа в случае его деформации/повреждения или если его ширина меньше 70 мм.



Состояние ножа влияет на производительность оборудования. При необходимости выполняйте заточку ножа.

- Снять нож.
- Выполнить заточку (см. иллюстрацию).



ВНИМАНИЕ

Во избежание порезов надевайте перчатки.

Смазка

Выполняйте смазку оборудования каждые 15 рабочих дней. Ниже показано расположение точек для ввода смазки.



ГАРАНТИЙНЫЕ ОБЯЗАТЕЛЬСТВА

ГАРАНТИЙНЫЙ ПЕРИОД

Срок гарантии устанавливается в зависимости от области применения изделия, указанной в гарантийном талоне в графе «Область применения». Изделие для Непрофессионального использования - это техника, предназначенная для ее использования потребителем (физическим лицом) исключительно для личных, семейных, домашних или иных нужд, не связанных с осуществлением предпринимательской деятельности, с нагрузкой не более 20 часов в месяц.

Изделие для Профессионального использования - это техника, предназначенная для ее использования потребителем (физическим лицом) исключительно для личных, семейных, домашних или иных нужд, не связанных с осуществлением предпринимательской деятельности, с нагрузкой не более 150 часов в месяц или для ее использования владельцем (физическим, юридическим лицом или индивидуальным предпринимателем) в предпринимательской деятельности или в иных целях, не связанных с личными, семейными, домашними и иным подобным использованием, за исключением сдачи техники в аренду, прокат. При этом под целями, не связанными с личным использованием, следует понимать, в том числе приобретение покупателем техники для обеспечения деятельности покупателя в качестве организации или гражданина-предпринимателя.

На изделия для профессионального использования, сдаваемые владельцем в прокат, аренду, гарантия устанавливается на срок 30 дней.

УСЛОВИЯ ГАРАНТИИ:

Гарантия относится только к производственным дефектам или дефектам материала, узлам и агрегатам.

Гарантийный срок начинается с даты покупки первым розничным покупателем или первым коммерческим пользователем и длится в течение указанного выше гарантийного периода.

Изделия для Профессионального использования требуют особого ухода и обслуживания. Техническое обслуживание таких изделий производится в порядке, установленном инструкцией по эксплуатации. ТО должно производиться специалистами авторизованных сервисных центров не менее 1 раза в течение 12 месяцев (плановое обслуживание), что подтверждается отметкой сервисного центра в настоящем гарантийном талоне. (В случае невыполнения или не своевременного выполнения ТО, если это явилось причиной возникновения неисправностей (дефектов) каких-либо узлов и агрегатов Изделия, Покупатель полностью теряет право на гарантию тех узлов и агрегатов, которые вышли из строя). Техническое обслуживание изделий для Непрофессионального использования производится в порядке, установленном инструкцией по эксплуатации, или должно производиться специалистами авторизованных сервисных центров 1 раз в течение 12 месяцев, что подтверждается отметкой сервисного центра в настоящем гарантийном талоне. (В случае невыполнения или не своевременного выполнения ТО, если это явилось причиной возникновения неисправностей (дефектов) каких-либо узлов и агрегатов. Изделия, Покупатель полностью теряет право на гарантию тех узлов и агрегатов, которые вышли из строя).

Естественный износ: Продукция требует технического обслуживания и периодической замены частей и узлов. Гарантийные обязательства не относятся к ремонту, необходимость которого возникает в результате естественного износа продукции или ее отдельных частей (свечи зажигания, накаливания, цепи, шины, фильтры, звездочки, все режущее оборудование, приводные ремни и детали, элементы крепления, натяжения, элементы трансмиссии и ходовой части, шланги, троса, шкивы и культиваторные фрезы) в процессе эксплуатации. Гарантия не распространяется на такие случаи, когда дефекты возникли в результате неправильного использования, отсутствия надлежащего технического обслуживания или когда повреждения произошли в процессе транспортировки, погрузочно-разгрузочных работ, складирования. Недостаточное техническое обслуживание: На срок службы продукции влияют условия, в которых она эксплуатируется, а также уход и техническое обслуживание, который она получает согласно инструкции по эксплуатации. Техническое обслуживание продукции (регулировка, чистка, замена расходных материалов, периодическое обслуживание и прочее), предусмотренное в инструкции по эксплуатации, не является гарантийным обязательством изготовителя (продавца) и оплачивается потребителем по расценкам авторизованного сервисного центра. Информация о технически сложных товарах. Пункт 3 Перечня технически сложных товаров, утвержденного Постановлением Правительства РФ от 10.11.2011 г. № 924 включает тракторы, мотоблоки, мотокультиваторы, машины и оборудование для сельского хозяйства с двигателем внутреннего сгорания (с электродвигателем).

Согласно разъяснению Минпромторга России (письмо от 10.04.2012 г. № 08-693), к указанным машинам и оборудованию относятся: мотокосы, триммеры, кусторезы, газонокосилки, косилки для высокой травы; генераторы (бензиновые и дизельные); мотопомпы, электронасосы; бензопилы и электропилы; мойки высокого давления; дизельные, электрические и газовые нагреватели; снегоочистители роторные, малогабаритные (машины для уборки снега).

ГАРАНТИЙНЫЙ СРОК НЕ УСТАНОВЛИВАЕТСЯ НА:

1. Продукцию и детали продукции, в которые были внесены изменения или модификации, влияющие на безопасность, производительность или долговечность.

2. Ремонтные работы, неисправности и дефекты, возникшие в результате:

- Использования неоригинальных запасных частей и материалов.
- Нарушения инструкций и рекомендаций, указанных в руководстве по эксплуатации, в том числе в результате эксплуатации без надлежащего технического обслуживания;
- Заедания или поломки деталей, вследствие работы с недостаточным количеством смазочных материалов, а также использования несоответствующей марки масла.
- Подтекания карбюраторов, заклинивания клапанов, засорения топливо-проводов или иными неисправностями, вызванные использованием старого (более 30 дней хранения) или загрязненного топлива (бензина, дизельного топлива и т.д.).
- Неквалифицированного ремонта или регулировки присоединяемых деталей или узлов, муфт сцепления, трансмиссий и т.п.
- Повреждения или износа деталей, вызванных попаданием абразива (грязи), из-за неправильной сборки, нерегулярным уходом и нарушением условий эксплуатации.
- Повреждения деталей из-за превышения допустимых оборотов, перегрева, блокировки травой, грязью, мусором, чрезмерной вибрации, вызванной плохим закреплением или неадекватной балансировкой режущего оборудования.

3. Комплектующие и составные части инструмента, аксессуары.

- Все пластиковые/пластмассовые детали, навесное оборудование и пр.
- Детали, подверженные естественному износу (свечи зажигания, накаливания, цепи, шины, фильтры, звездочки, все режущее оборудование, приводные ремни и детали, элементы крепления, натяжения, элементы трансмиссии и ходовой части, шланги, троса, шкивы и культиваторные фрезы).
- Внешние механические, термические, аварийные, кислородные воздействия на инструмент, а также ненормированных нагрузок.
- Техническое обслуживание продукции (регулировка, чистка, замена расходных материалов, периодическое обслуживание и прочее), предусмотренное в инструкции по эксплуатации, не является гарантийным обязательством изготовителя (продавца) и оплачивается потребителем по расценкам авторизованного сервисного центра.

Гарантия исключает действия обстоятельств непреодолимой силы, находящиеся вне контроля производителя.

В соответствии с законом, на данное изделие изготовителем установлен срок службы 10 лет с момента продажи изделия магазином. Правила безопасности и эффективного использования изделия изложены в Инструкции по эксплуатации. По истечении установленного срока службы изготовитель не несет ответственности за безопасность изделия.

В случае несвоевременного извещения о выявленных неисправностях, продавец, импортер или уполномоченная организация вправе отказаться полностью или частично от удовлетворения предъявляемых претензий (ст. 483 ГК РФ).

Использование инструмента потребителем признается акцептом условий настоящего договора присоединения (оферты) по дополнению и уточнению ответственности изготовителя (продавца) в отношении недостатков инструмента (ст. 438 ГК РФ).

Заводской брак определяется экспертной комиссией авторизованного сервисного центра. ■

Импортер:

ООО «Юнисоо Констракшн»

141580, Московская область, Солнечногорский район, д. Черная Грязь, ул. Сходненская, корп. 1, блок Д.

Мы оставляем за собой право на изменение комплектации, технических характеристик и внешнего вида моделей без предварительного уведомления.

Срок эксплуатации изделия - 10 лет.

Гарантийные обязательства указаны в гарантийном талоне.

Производитель:**IHI Shibaura Machinery Corporation****TURF CARE EQUIPMENT DIVISION**

Matsumoto Office: 1-1-1 Ishishiba, Matsumoto-Shi, Nagano-ken, 390-8714, Japan

Telephone: 263-25-4503 FAX: 263-27-6090

