

ME 545, ME 545 C, ME 545 V



DE	Gebrauchsanleitung
EN	Instruction manual
FR	Manuel d'utilisation
NL	Gebruiksaanwijzing
IT	Istruzioni per l'uso
ES	Manual de Instrucciones
PT	Manual de utilização
NO	Bruksanvisning
SV	Bruksanvisning
FI	Käyttöohjeet
DA	Betjeningsvejledning
PL	Instrukcja obsługi
SK	Návod na použitie
TR	Kullanım Kılavuzu
HU	Használati útmutató

CS	Návod k použití
LT	Naudojimo instrukcija
EL	Οδηγίες χρήσης
RU	Инструкция по эксплуатации

ME 545.1

ME 545.0 C

ME 545.0 V

E

INT 1

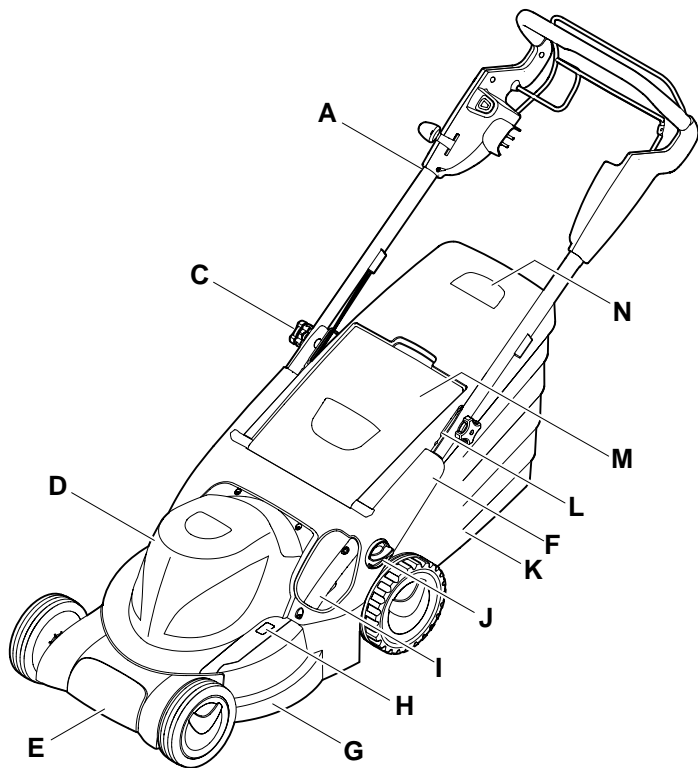
www.viking-garden.com



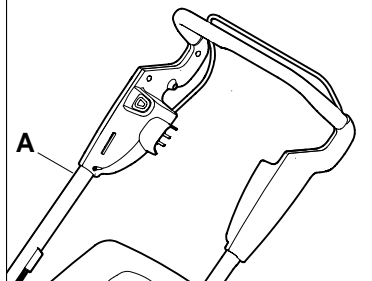


1

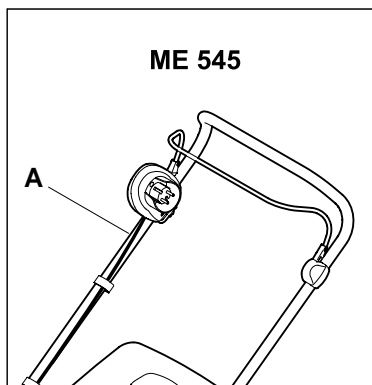
ME 545 V



ME 545 C

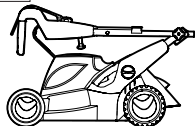


ME 545



2

1



2



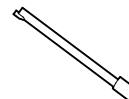
3



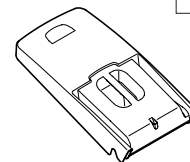
4



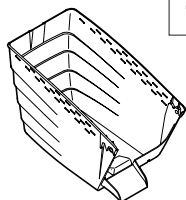
5



6



7



8



9

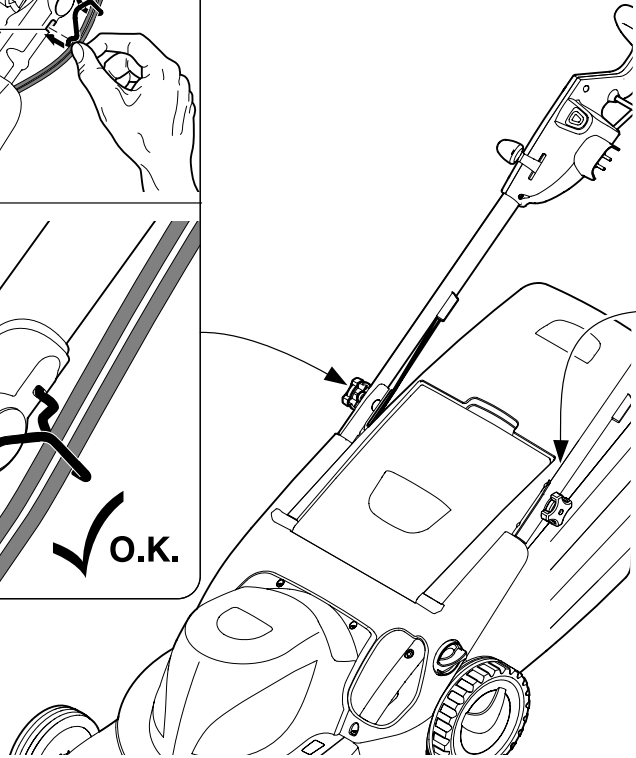
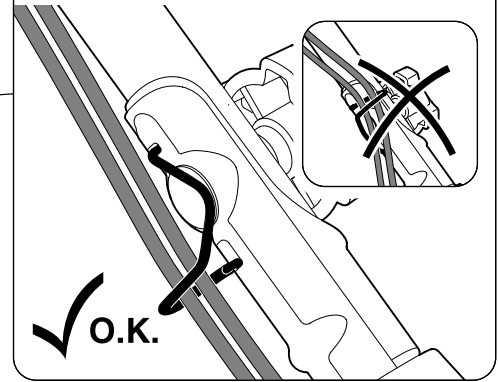
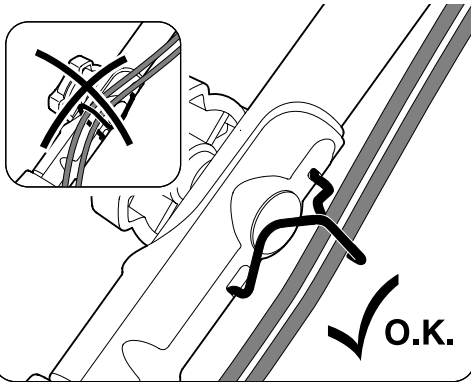
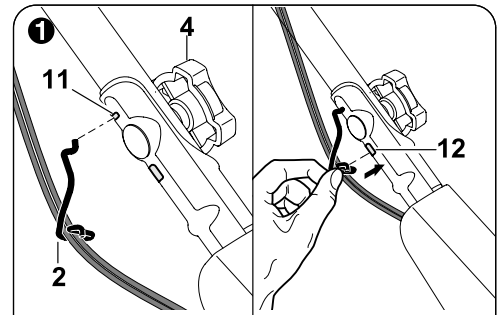
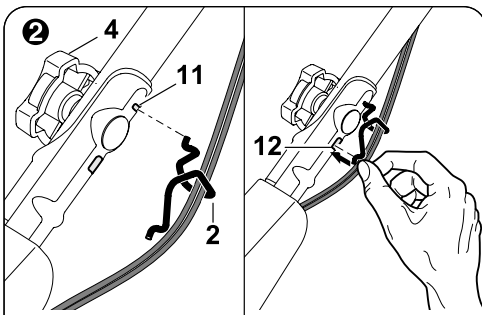
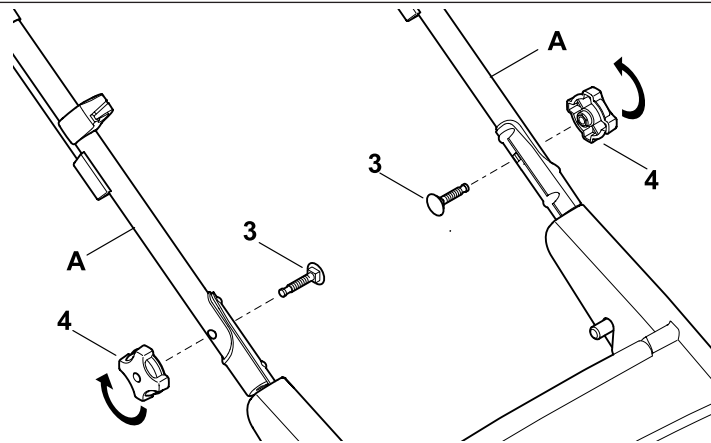


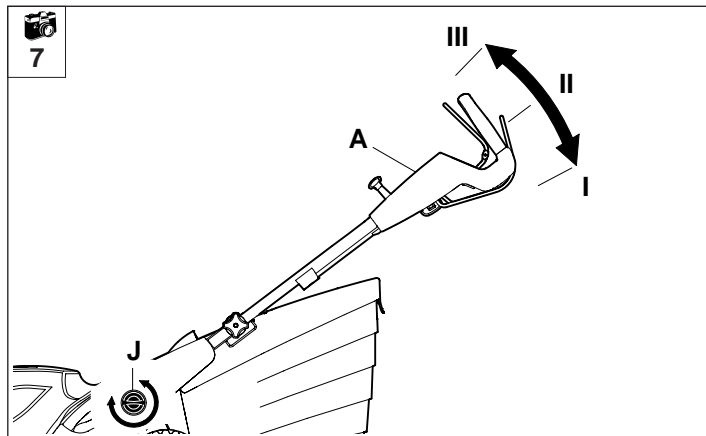
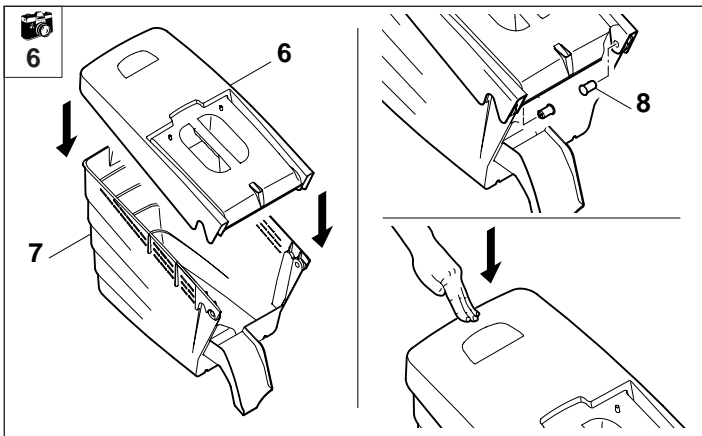
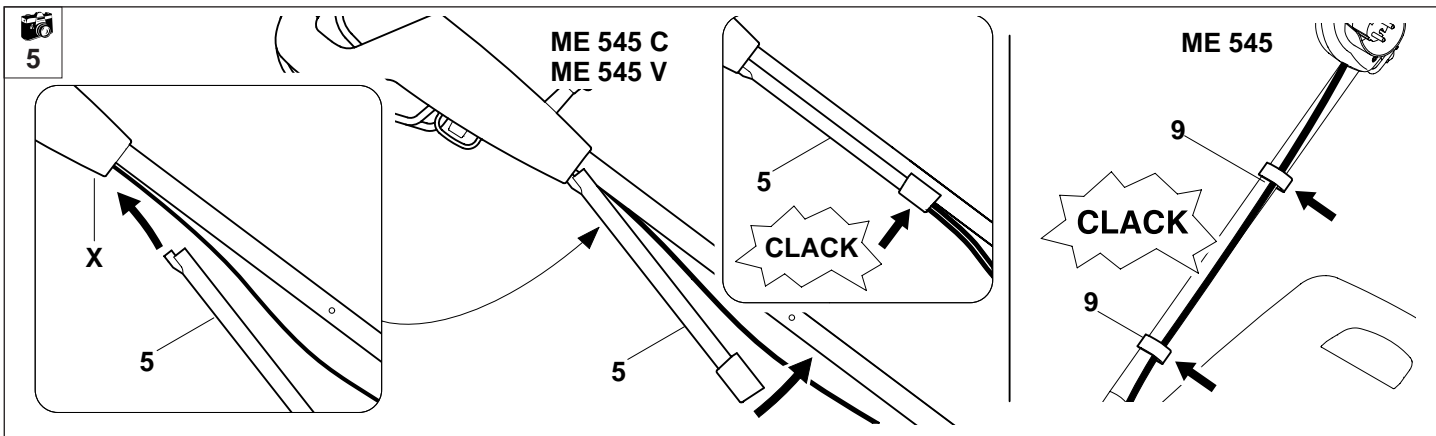
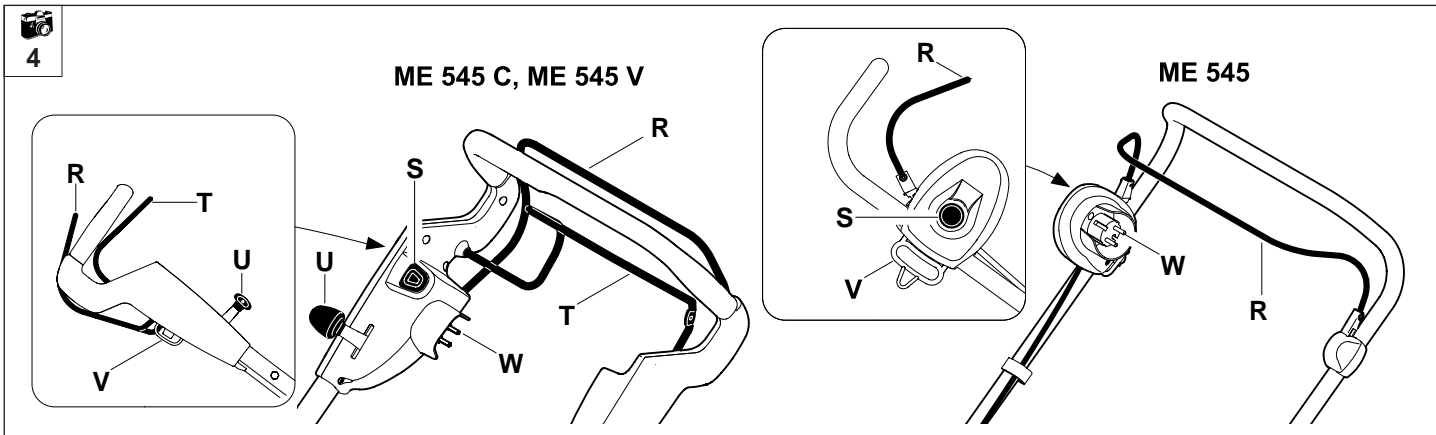
10

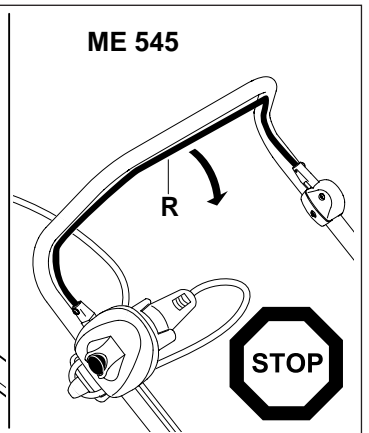
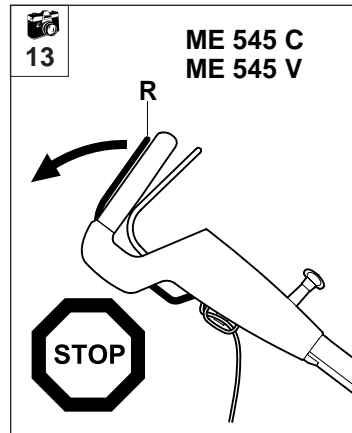
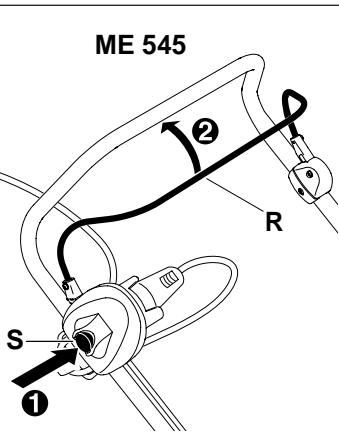
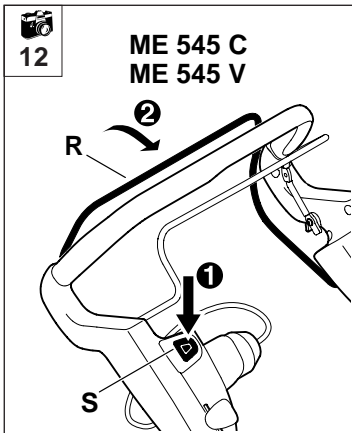
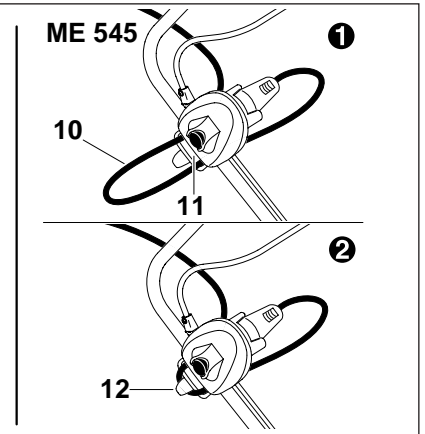
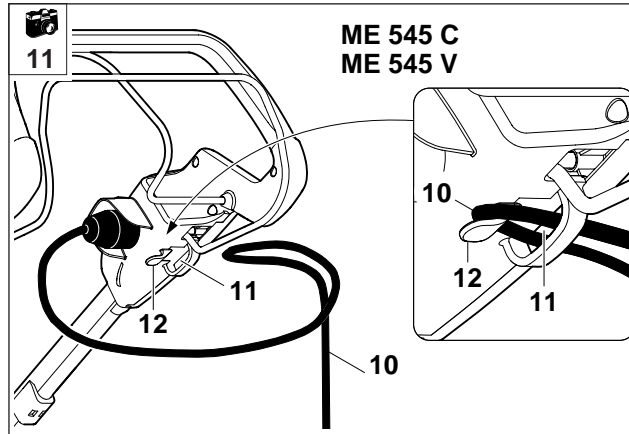
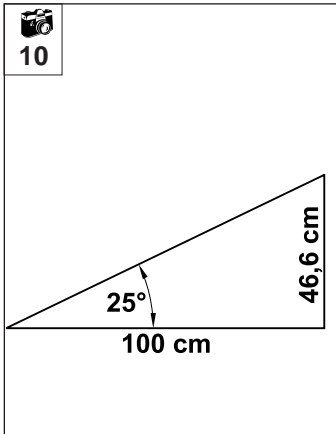
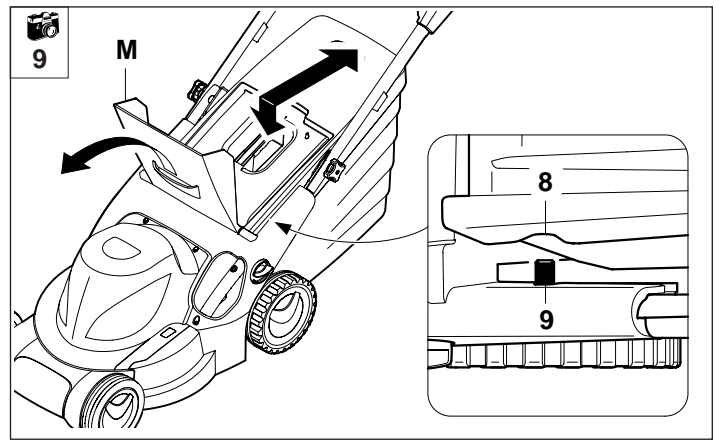
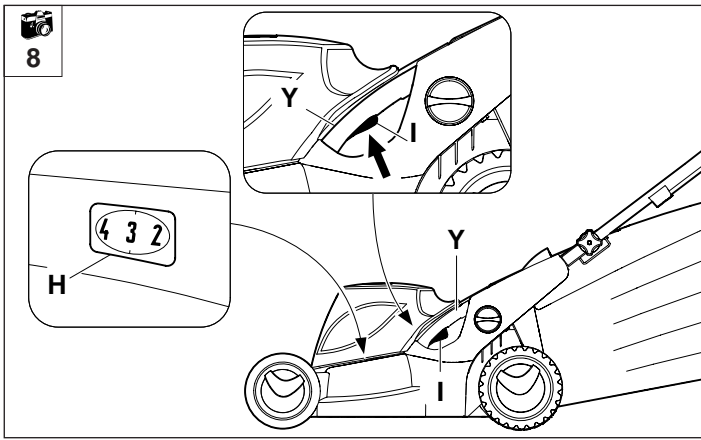


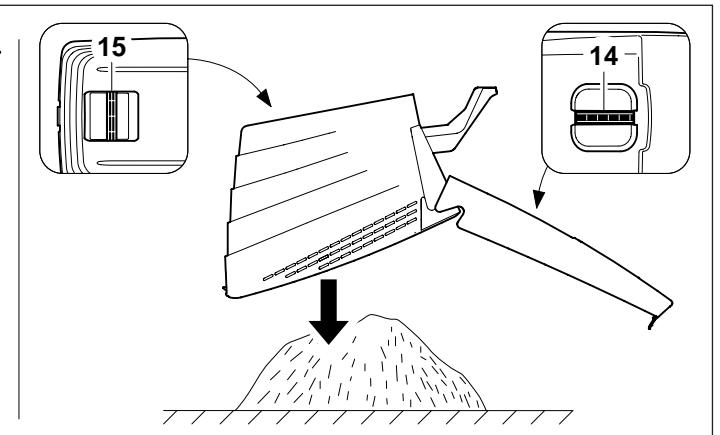
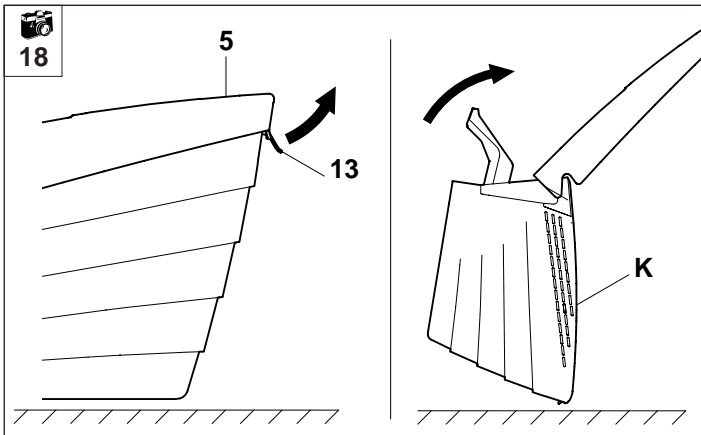
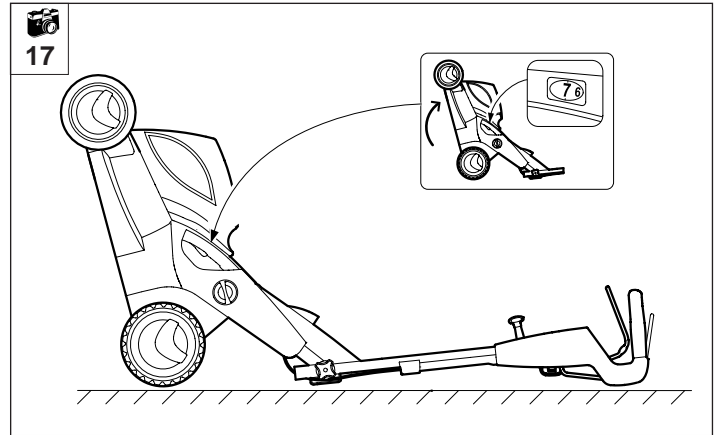
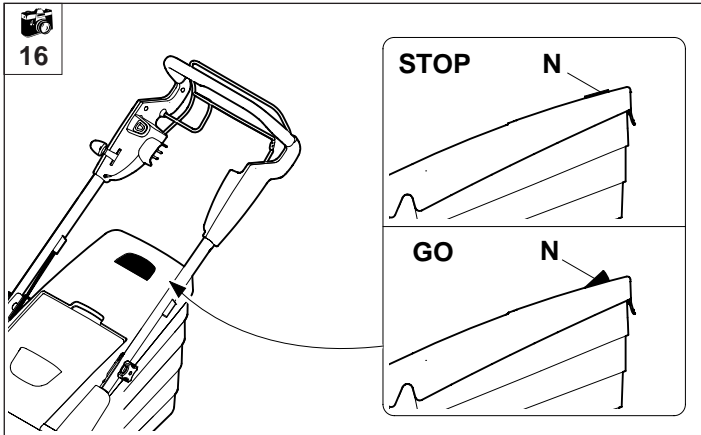
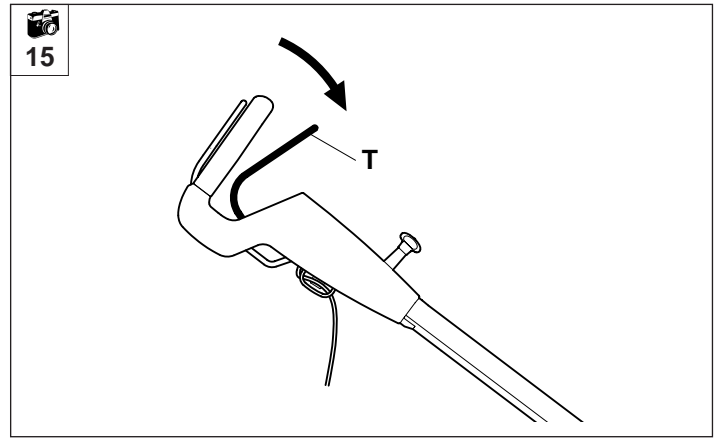
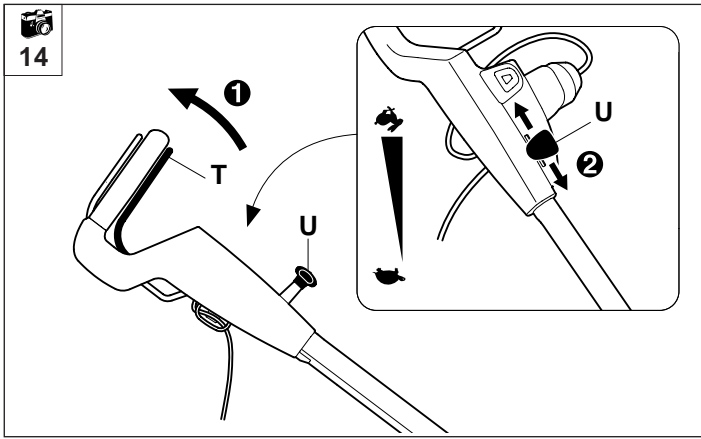


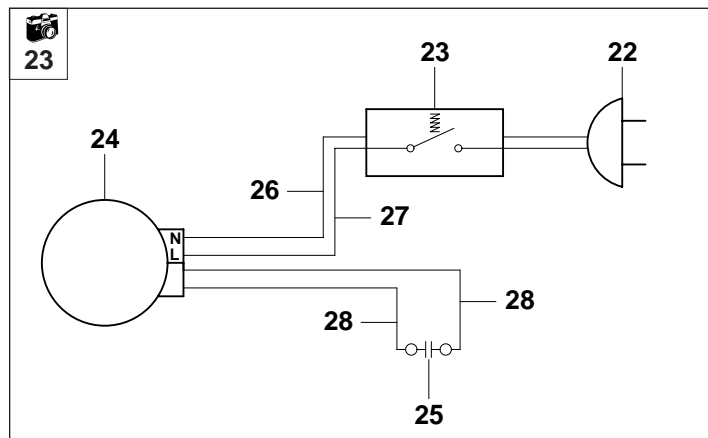
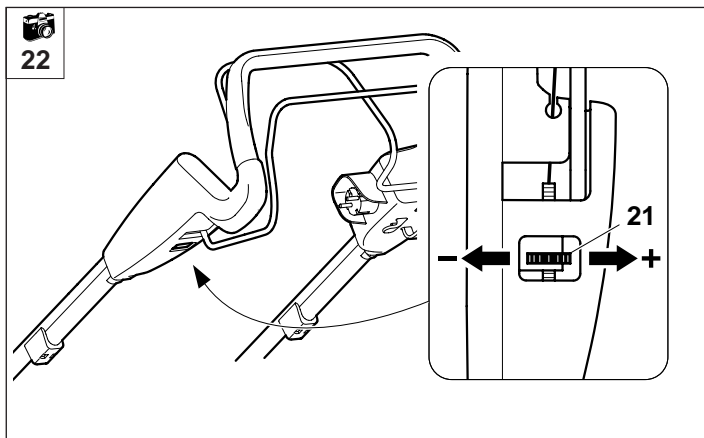
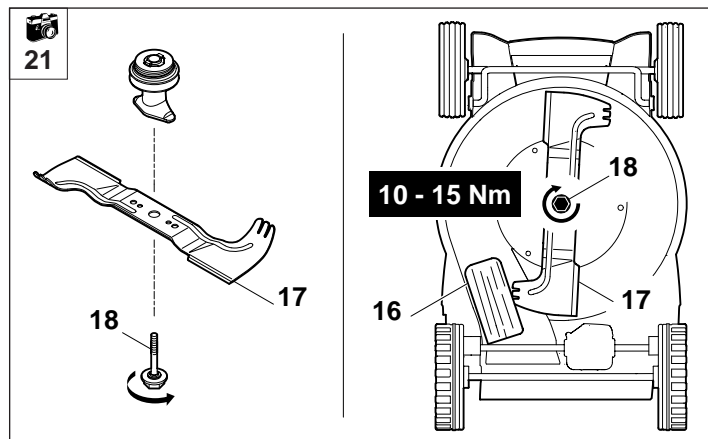
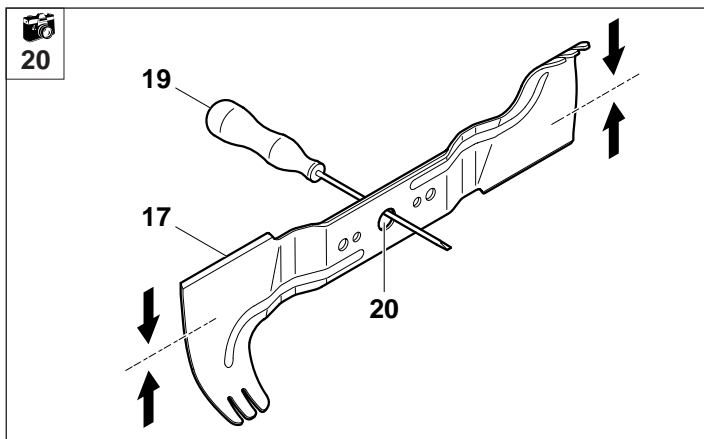
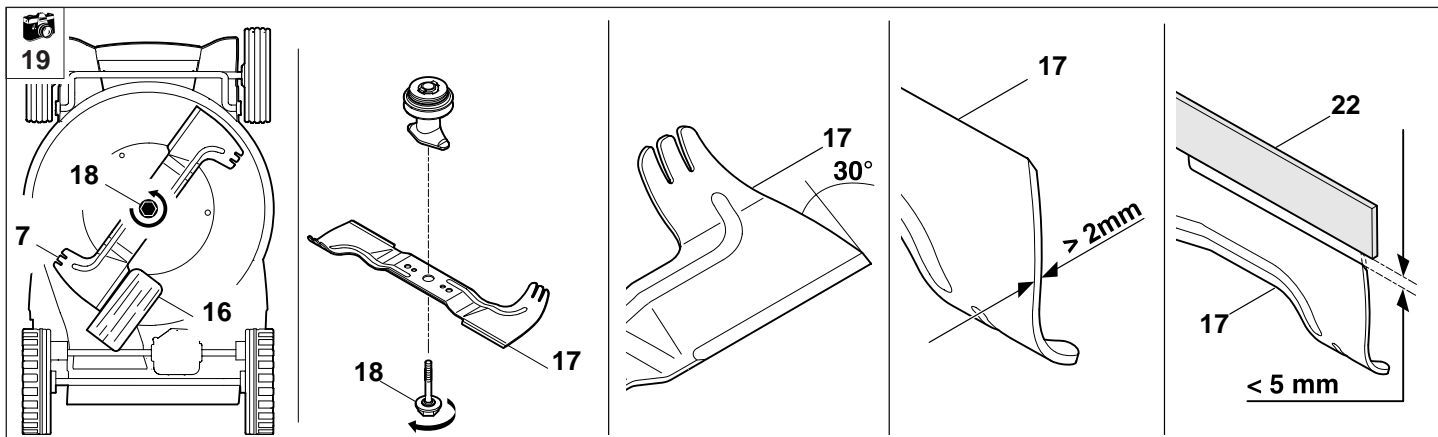
3











Уважаемые покупатели!

Большое спасибо за то, что Вы выбрали высококачественное изделие фирмы VIKING.

Это изделие было изготовлено по самым современным технологическим методам и в соответствии с мерами по обеспечению качества продукции, ведь наша цель достигнута только в случае полного удовлетворения покупателя.

Если у Вас есть вопросы по приобретенному устройству, обращайтесь к своему дилеру или непосредственно в нашу компанию.

Мы надеемся, что работа с техникой фирмы VIKING доставит Вам много радости



Dr. Peter Pretzsch

Директор фирмы

VIKING постоянно работает над усовершенствованием ассортимента своей продукции, поэтому мы оставляем за собой право на изменения внешнего вида поставляемых изделий, технологии и оснащения.

В отношении технических данных или рисунков этой брошюры претензии не принимаются.

Содержание


О пользовании данной инструкцией по эксплуатации	2	Выключение газонокосилки	10
		Включение привода	10
		Выключение привода	11
Описание устройства	2	Индикатор заполнения	11
		Опустошение травосборника	11
Техника безопасности	2	Техобслуживание	11
Подготовка к работе	3	Очистка устройства	12
Действия при косьбе	4	Электродвигатель, колеса и коробка передач	12
Техобслуживание и ремонт	5	Верхняя часть ведущей ручки	12
Предупреждение - опасность из-за электрического тока	6	Техобслуживание ножа косилки	12
		Демонтаж ножа косилки	13
Описания символов	6, 19	Заточка ножа	13
		Проверка балансировки ножа косилки	13
Комплект поставки	6	Монтаж ножа косилки	14
		Установка приводного троса	14
Подготовка устройства к работе	6	Хранение в зимний период	14
Монтаж ведущей ручки	6	Охрана окружающей среды	15
Верхняя часть ведущей ручки	7	Стандартные запчасти	15
Монтаж держателя кабеля	7	Сведение к минимуму износа и предотвращение повреждений	15
Монтаж травосборника	8	Поиск неисправностей	16
Регулировка высоты ведущей ручки	8	Технические данные	18
Централизованная регулировка высоты срезания	8	Электрическая схема	19
Подвешивание и снятие травосборника	8	Декларация изготовителя о соответствии директивам ЕС	19
		Транспортировка	19
Указания по косьбе и мульчированию	8	График сервисного обслуживания	20
Косьба на склонах	9		
Правильная нагрузка двигателя	9		
Термозащита двигателя от перегрузки	9		
При блокировке режущего ножа	9		
Подготовка устройства к работе	9		
Подсоединение к электрической сети	10		
Ограничитель длины кабеля	10		
Включение газонокосилки	10		

Примечание.

Данная инструкция по эксплуатации является **оригинальной инструкцией по эксплуатации** производителя согласно директиве Европейского Сообщества 2006/42/ЕС.

О пользовании данной инструкцией по эксплуатации

Символы на рисунках

 Этот символ служит для связи рисунков на страницах с рисунками с соответствующей частью текста в инструкции по эксплуатации.

Рисунки находятся в самом начале инструкции по эксплуатации

Обозначение разделов текста

Последовательно описанные операции могут иметь различные обозначения.

Операция **без** непосредственной ссылки на рисунок.

Пример:

- Ножи затачивать равномерно, чтобы избежать вибрации из-за дисбаланса.

Операция **с** непосредственной ссылкой на соответствующий рисунок, расположенный на страницах с рисунками (в начале инструкции по эксплуатации), с соответствующим указанием номера позиции на рисунке.

Пример:


- 1= винт отвинтить
2= рукоятка ...


Общее перечисление, для которого нет рисунка.

Пример:

- применение изделия во время спортивных мероприятий или конкурсов

Наряду с описанием операций в данной инструкции по эксплуатации могут содержаться разделы текста с дополнительным значением. Эти разделы помечены одним из приведенных далее символов для обращения на них особого внимания:

 Предупреждение о наличии опасности несчастных случаев и травматизма, а также нанесения большого материального ущерба.

 Информация для оптимального использования устройства и предотвращения возможных ошибок при обслуживании, которые могли бы привести к повреждению устройства или его узлов.

Направление взгляда при употреблении терминов **“слева”** и **“справа”** в инструкции по эксплуатации: Пользователь стоит за устройством (рабочее положение) и смотрит вперед по направлению движения.

Описание устройства



1

- A** Верхняя часть ведущей ручки с узлами управления
- C** Поворотная ручка
- D** Кожух двигателя
- E** Ручка для переноса
- F** Верхняя часть корпуса
- G** Противовиброзащитная планка
- H** Индикатор высоты срезания
- I** Централизованная регулировка высоты срезания
- J** Поворотная ручка для регулировки высоты ведущей ручки
- K** Травосборник
- L** Защита от перегиба кабеля
- M** Откидная крышка
- N** Индикатор заполнения

Техника безопасности



При работе с газонокосилкой обязательно соблюдайте эти требования по технике безопасности.



Перед первым применением необходимо внимательно

прочитать инструкцию по эксплуатации и сохранять ее для дальнейшего использования.

Ознакомьтесь с узлами управления и особенностями применения устройства. Запрещается пользоваться косилкой детям или другим лицам, которые незнакомы с инструкцией по эксплуатации. Запрещается пользоваться косилкой подросткам до 16 лет.

Местные предписания могут определять возраст пользователя. Нельзя заниматься косильной работой, если поблизости находятся люди, особенно дети, а также животные.

Всегда помнить, что оператор или пользователь несет ответственность за несчастные случаи с другими лицами или за их собственность.

- Это устройство не предназначено для пользования лицами (включая детей) с физическими, психическими или умственными недостатками, а также с недостаточным опытом и/или недостаточными знаниями, за исключением, если они находятся под наблюдением лица, ответственного за их безопасность, или получают от него указания по применению устройства.

Для того чтобы исключить возможность играть с устройством, дети постоянно должны быть под присмотром.

Запрещается работать с газонокосилкой после употребления лекарств, алкогольных напитков или наркотиков, которые могут оказать негативное влияние на реакции работающего.

Перед первым использованием устройства продавец или другой уполномоченный специалист должен провести инструктаж.

Внимание!

Газонокосилка предназначена только для скашивания газонов, иное применение, которое может привести к опасным последствиям или повреждению косилки, запрещено.

Опасность травматизма!

Из-за опасности получения телесных травм пользователем газонокосилку запрещено применять (неполное перечисление): для подрезки кустарников и живых изгородей, для подрезки вьющихся растений, для измельчения обрезков деревьев и кустарников, для очистки дорожек (отсасывания пыли - сдувания листвы - уборки снега),

для измельчения обрезков деревьев и кустарников, для выравнивания поверхности почвы, например, при наличии земляных холмиков, сделанных кротами, для транспортировки срезанной травы, кроме подачи ее в предназначенный для этого травосборник.

Подготовка к работе



- При косьбе следует всегда носить прочную обувь и длинные брюки. Не косить босиком или в сандалиях.
 - Тщательно осмотреть участок, на котором будет работать устройство, и убрать все камни, палки, проволоку, кости и иные посторонние предметы, которые могли бы быть захвачены вверх.
 - Перед использованием всегда необходимо визуально проверять безупречное состояние режущего инструмента, крепежных винтов и всего режущего механизма.
- **Внимание! Опасность поражения электрическим током!**
Особенно важными для обеспечения безопасности электрооборудования являются сетевая и соединительный кабели, сетевая вилка, выключатель. Не разрешается использовать кабели, соединители и вилки, соединительный кабель, имеющие повреждения, или несоответствующие предписаниям, чтобы избежать опасности поражения электрическим током. Поэтому регулярно проверяйте соединительный кабель на отсутствие признаков повреждения или износа (наличие трещин изоляции).
 - Никогда нельзя использовать косилку с поврежденными защитными приспособлениями или ограждениями, без функционирующего тормоза двигателя, а также без навешенных защитных приспособлений, например, без откидной крышки или устройства для сбора травы.
 - Из соображений безопасности нельзя использовать поврежденный травосборник.

- Установленные на косилке переключающие устройства запрещается удалять или шунтировать, например, на рукоятке переключения ведущей ручки.
- Устройство можно передавать (одалживать) только тем пользователям, которые знакомы с данной моделью и ее обслуживанием. Передавать устройство всегда с инструкцией по эксплуатации.
- Для моторизованных устройств по уходу за садовыми участками следует соблюдать муниципальные предписания по продолжительности работы.

Действия при косьбе

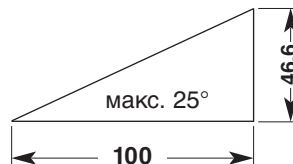


- Запрещено присутствие посторонних лиц в рабочей зоне.

- Для пуска устройства его следует поставить на ровную поверхность. При запуске двигателя запрещается опрокидывать устройство.
- Включать двигатель в соответствии с указаниями и только при обеспечении безопасного расстояния от ног до режущих инструментов.

- Не косить мокрую траву, а также не косить во время дождя. Косьба мокрой травы может привести к травматизму (Опасность скольжения).
- Косить только при дневном свете или при хорошем освещении.
- Передвигайтесь с косилкой только в темпе шага. Вследствие быстрого перемещения возрастает опасность возможных несчастных случаев из-за спотыкания, скольжения и т.п.
- Всегда следить за правильным расположением устройства на склонах. Не косить на слишком крутых склонах, чтобы не потерять контроль над управлением косилкой.
- Косить поперек к склону, никогда не производить косьбу вперед или назад на склоне, чтобы при возможной потере контроля над косилкой или при падении не попасть под движущуюся косилку.
- Проявлять особую осторожность при изменении направления движения на склоне для того, чтобы не допустить потерю контроля над устройством.

- Из соображений безопасности запрещено использовать устройство на склонах с подъемом более 25° (46,6 %).
Опасность травматизма!
Угол наклона 25° соответствует вертикальному подъему 46,6 см при 100 см горизонтали.



- **Внимание!**
Соблюдать особую осторожность при движении назад и при подтягивании косилки.
Опасность споткнуться!
- Будьте особо осторожны, если Вы поворачиваете косилку или подвигаете ее к себе.
- Выключить двигатель, если косилка наклонена или при транспортировке по участку без наличия травы, а также при перемещении к скашиваемым зонам и обратно.



- Запрещается открытие откидной

крышки и/или снятие травосборника до полной остановки ножа косилки. Вращающийся нож может стать причиной телесных повреждений.

- Необходимо избегать частых включений в течение короткого периода времени, особенно, не допускать возможности "играть" с выключателем. Опасность перегрева двигателя.
- В результате колебаний напряжений, вызванных этим устройством при пуске, при неблагоприятных условиях в сети можно повредить другое оборудование, подключенное к той же электрической цепи. Для предотвращения подобной ситуации необходимо принять соответствующие меры (например, подключение данного оборудования к другой электрической цепи, работа устройства в электрической цепи с более низким полным сопротивлением).
- Никогда не закреплять предметы за приводной рычаг (напр., рабочая одежда). Вокруг приводного рычага не должно проходить удлинительных кабелей.



- **Внимание!**

Нельзя класть руки или ноги на вращающиеся детали или под них. Запрещено прикасаться к вращающемуся ножу. Находитесь всегда на расстоянии от отверстия для выброса травы. Сохранять безопасное расстояние от косилки, обеспеченное ведущими ручками.

Опасность травматизма!

- Никогда не поднимать или не переносить косилку с работающим двигателем или с подключенным к электросети сетевым кабелем.
- Выключить двигатель и вынуть вилку из сети:
- Перед тем, как освободить блокировки или снять заглушки с канала выброса;
- Если режущий инструмент задел какой-либо посторонний предмет. Нож необходимо проверить на возможно возникшие повреждения;

- перед проверкой косилки, очисткой или перед выполнением рабочих операций на косилке.
- в случае появления у косилки непривычно сильных вибраций. При необходимости срочной проверки режущего инструмента;
- если Вы оставляете косилку или если она находится без надзора;
- перед подъемом или переноской косилки;
- перед транспортировкой.



- Следить за инерционным движением режущего механизма, которое длится несколько секунд до полной остановки.

Техобслуживание и ремонт



Перед всеми работами на косилке, перед установкой или ее очисткой, или перед проверкой соединительного провода на отсутствие переплетений или повреждений, необходимо выключить косилку и вынуть вилку из сети.

Выполнять только те работы по техобслуживанию, которые описаны в данной инструкции по эксплуатации.

Все другие работы должны производиться сервисной службой.

VIKING рекомендует выполнять работы по техобслуживанию и ремонту только в специализированном сервисном центре VIKING.

Для сотрудников сервисных центров VIKING регулярно предоставляются программы обучения и техническая информация.

Следует использовать только высококачественные инструменты, комплектующие и запчасти.

В ином случае возможны несчастные случаи, приводящие к травматизму или повреждению устройства. VIKING рекомендует применять оригинальные инструменты, комплектующие и запчасти VIKING. Они по своим качествам оптимально соответствуют устройству и требованиям пользователя. Оригинальные запчасти VIKING опознаются по номеру запчасти VIKING, по надписи VIKING и при необходимости по знаку запчастей VIKING. На маленьких деталях знак может стоять также отдельно.

- Для того чтобы устройство работало надежно, затягивать все гайки, болты и винты до упора.
- Если режущий инструмент или газонокосилка задела какое-либо препятствие или посторонний предмет, то необходимо остановить двигатель, вынуть вилку из сети и произвести осмотр.
- Запрещается приводить в действие газонокосилку с поврежденным или погнутым коленчатым валом.
- Опасность травматизма из-за дефектных узлов!**
- Регулярно проверять приспособление для сбора травы на отсутствие износа, повреждения или работоспособность.
- Из соображений безопасности заменять изношенные или поврежденные детали.
- Наклейки на устройстве с предупреждениями и указаниями об имеющихся опасностях, ставшие неразборчивыми, необходимо обновлять. Для приобретения новых наклеек обращайтесь в сервисную службу VIKING.

Предупреждение - опасность поражения электрическим током

- При косьбе кабель должен находиться на удаленном расстоянии от ножа.
- Применять удлинительные провода только во влагозащитном исполнении (см. пункт: Подготовка к работе).
- Запрещается использовать косилку во время дождя, а также при мокрой траве.
- Запрещено оставлять косилку под дождем.
- Вынуть вилку соединительного кабеля из розетки, не тянуть за соединительный кабель.
- При работе косилки на открытом воздухе розетка электрической сети должна быть снабжена автоматическим предохранительным выключателем, срабатывающим при появлении утечки тока (ток отключения макс. 30 мА). Более подробную информацию можно получить у электромонтажника.



Описание символов (1)



Внимание!
Перед первым применением прочитать инструкцию по эксплуатации.



Опасность травматизма!
Запрещено присутствие посторонних лиц в рабочей зоне.



Опасность травматизма!
Обращаться осторожно с острым ножом косилки. Нож косилки продолжает вращаться по инерции в течении нескольких секунд после выключения (тормоз двигателя/ножа). Перед работами с режущим инструментом, а также перед работами по техобслуживанию и очистке, перед проверкой соединительного кабеля на отсутствие запутывания или повреждения и перед тем, как оставить устройство, двигатель следует выключить и вынуть вилку из сети.



Опасность поражения электрическим током!

Соединительный кабель должен быть удален на достаточное расстояние от режущего механизма.



Комплект поставки



2

Поз.	Наименование	Шт.
1	Базовое устройство	1
2	Защита от перегиба кабеля ME 545, ME 545 C ME 545 V	1 2
3	Болт с плоской круглой головкой	2
4	Поворотная ручка	2
5	Держатель кабеля	1
6	Верхняя часть травосборника	1
7	Нижняя часть травосборника	1
8	Болт	2
9	Зажим кабеля (ME 545)	2
10	Шайба (ME 545)	2
	• Инструкция по эксплуатации	1

Подготовка устройства к работе

УКАЗАНИЕ



Для выполнения этих работ устройство должно быть устойчиво установлено на ровной и твердой поверхности.

Монтаж ведущей ручки



3

Монтаж ведущей ручки:

- A=** Ведущую ручку установить на обе нижние части ручки.
- 3=** Винты с плоской круглой головкой вставить изнутри в отверстия и закрепить
- 4=** поворотными ручками до отказа.

УКАЗАНИЕ



Проточки в резьбах предохраняют поворотные ручки от полного самоотворачивания с винтов (нарушение безопасности).

- ❶ Установка бугеля для защиты от перегиба слева:

УКАЗАНИЕ



Установить бугель для защиты от перегиба (2) в соответствии с рисунком. Тросы и кабели должны быть проложены под ведущей ручкой

При необходимости перед установкой ослабить поворотную ручку (4).

Вставить все тросы и кабели в

- 2= бугель для защиты от перегиба.

Вначале вставить бугель для защиты от перегиба в

- 11= верхнее отверстие нижней части ведущей ручки. Затем защелкнуть бугель для защиты от перегиба в

- 12= нижнем продольном отверстии нижней части ведущей ручки.

- ❷ Установка бугеля для защиты от перегиба справа:

УКАЗАНИЕ



У модели **ME 545** на правой стороне ведущей ручки не имеется тросов. Поэтому у этой газонокосилки следует устанавливать бугель для защиты от перегиба (2) только слева.

Монтаж

- 2= бугеля для защиты от перегиба справа выполняется таким же путем, как и с левой стороны.

Откидывание ведущей ручки:

ВНИМАНИЕ!



Опасность получения травм!

Перед тем как сложить ручку следует выключить косилку и отсоединить сетевой кабель. Запрещается нагружать верхнюю часть ведущей ручки (например, повесить на нее рабочую одежду).

Риск защемления!

Откинуть приводной рычаг можно, разобрав поворотные ручки. При накручивании поворотных ручек придерживать верхнюю часть приводного рычага (A) рукой в верхней точке.

Для очистки устройства, удобной транспортировки и компактного хранения сложить верхнюю часть ведущей ручки:

- 4= Поворотные ручки завернуть настолько, чтобы они слегка могли двигаться в проточках.
- Сложить верхнюю часть ведущей ручки и оставить нижнюю часть корпуса в прилегающем положении.

Верхняя часть ведущей ручки



4

- R= Бугель остановки двигателя
S= Пусковая кнопка
T= Приводная рукоятка **ME 545 V**
U= Рукоятка регулируемого привода **ME 545 V**
V= Ограничитель длины электрокабеля
W= Подключение к сети

Монтаж держателя кабеля



5

ME 545 C, ME 545 V:

- 5= Держатель кабеля вставить в углубление на
X= корпусе и повернуть его к верхней части ведущей ручки.

При этом следить, чтобы все кабели находились в держателе кабелей.

Слегка нажимая на держатель кабеля защелкнуть его в оба отверстия, предусмотренные для этого.

ME 545:

- 9= Закрепить кабель при помощи зажима на верхней части ведущей ручки.

Монтаж травосборника



6

- 6=** Верхнюю часть травосборника установить на нижнюю часть травосборника.
- 7=** “Пальцы” вдавить изнутри в предусмотренные для этого отверстия. Слегка нажимая на верхнюю часть, защелкнуть ее в нижнюю часть травосборника.

Регулировка высоты ведущей ручки



7

Рабочая высота ведущей ручки может быть установлена в положениях **I** (низкое), **II** (среднее) и **III** (высокое):

- J=** Поворотную ручку для регулировки высоты ведущей ручки отвинтить, поворачивая ее против часовой стрелки (прибл. пять оборотов).
- A=** Верхнюю часть ведущей ручки держать обеими руками и привести ее в требуемое положение, двигая ручку вверх или вниз.

УКАЗАНИЕ



Следить за идентичной установкой ведущей ручки слева и справа.

- J=** Поворотную ручку снова затянуть до отказа по часовой стрелке.

Централизованная регулировка высоты срезания



8

ВНИМАНИЕ!



Опасность травматизма!

Перед переустановкой высоты срезания двигатель **необходимо** остановить.

Ноги должны находиться на достаточном расстоянии от режущего инструмента.

Можно устанавливать **семь** различных уровней срезания от **25 мм** до **80 мм**.

- Уровень **1** = минимальная высота срезания
- Уровень **7** = максимальная высота срезания
- I=** Переводной рычаг для централизованного регулирования высоты находится с левой стороны устройства (см. рис.).

Взяться за **Y=** ручку и потянуть **I=** переводной рычаг вверх и удерживать его до момента выхода из фиксированного положения.

- Выбрать требуемую высоту срезания, двигая ручку вверх и вниз.

- Положение уровня можно видеть на индикаторе высоты срезания.

- H=** Переводной рычаг снова отпустить и отрегулированную высоту зафиксировать.

Подвешивание и снятие травосборника



9

ВНИМАНИЕ!



Опасность травматизма!

При подвешивании и снятии травосборника двигатель **должен** быть отключен.

Подвешивание:

- M=** Откидную крышку открыть и зафиксировать.
- Вставить травосборник **8=** углублениями в **9=** крепежный узел на устройстве.
- M=** Откидную крышку снова закрыть вручную.

Снятие:

- M=** Откидную крышку открыть и зафиксировать.
- Приподнять травосборник вверх, снять его с **9=** крепежного узла и удалить.
- M=** Откидную крышку снова закрыть вручную.

УКАЗАНИЕ



Чтобы иметь красивый газон с густой травой необходимо часто подрезать траву, скашивая ее коротко.

При жарком и сухом климате не следует слишком коротко скашивать траву, так как газоны на солнце выгорают и приобретают непривлекательный вид.

Более красивая картина скашивания обеспечивается при использовании острого ножа. Поэтому затачивайте ножи регулярно (специализированная сервисная служба VIKING).

ВНИМАНИЕ!



Опасность травматизма!

Появляющиеся переплетения кабеля следует распутывать без промедления.

При применении кабельного барабана соединительный кабель должен быть полностью раскручен, иначе из-за электрического сопротивления могут возникнуть потери мощности и перегрев.

Во время косьбы следить за расположением соединительного кабеля. Соединительные кабели можно при косьбе случайно порезать и в связи с этим имеется большой риск травматизма. Вследствие вышеуказанного скашивание производить только в таких условиях, чтобы соединительный кабель всегда лежал видимым на уже скошенном участке.

Косьба на склонах



10

Из соображений безопасности газонокосилку следует применять на склонах только с углом наклона не более 25°. Угол наклона 25° (46,6 %) соответствует вертикальному подъему 46,6 см при 100 см горизонтального участка.

Правильная нагрузка двигателя

Не включать газонокосилку в высокой траве или при самой низкой высоте срезания.

Газонокосилку разрешается нагружать только таким образом, чтобы частота вращения двигателя при этом снижалась незначительно.

При снижающейся частоте вращения выбрать более высокий уровень высоты срезания или/и уменьшить скорость движения.

Термозащита двигателя от перегрузки

Если при работе возникает перегрузка двигателя, то встроенная термозащита от перегрузки автоматически отключает двигатель.

Причины перегрузки:

- косьба слишком высокой травы при слишком низкой установленной высоте срезания
- слишком высокая скорость движения
- неподходящий или слишком длинный соединительный кабель (падение напряжения) (см. главу “Подсоединение к электрической сети”)
- некачественная очистка канала охлаждающего воздуха (канал всасывания)

Повторный ввод в эксплуатацию:

Приблизительно через 10 мин. времени охлаждения (зависит от температуры окружающей среды) следует вновь нормально запустить устройство в эксплуатацию (см. главу “Подготовка к работе”)

При блокировке режущего ножа

Немедленно выключить двигатель и вынуть вилку из сети. Затем устранить причину неисправности.

ВНИМАНИЕ!



- Осмотреть полностью участок, на котором будет работать косилка, и убрать все камни, палки, проволоку, кости и иные посторонние предметы.
- Запускать двигатель в соответствии с предписаниями.
- Будьте особо осторожны, если Вы поворачиваете косилку или подвигаете ее к себе.
- **Опасность травматизма!** Никогда не класть руки или ноги на вращающиеся детали или под них.
- При косьбе следует всегда носить прочную обувь и длинные брюки. Не косить босиком или в сандалиях.
- Не косить, если поблизости находятся люди, особенно дети, а также животные.

CS

LT

EL

RU

Подсоединение к электрической сети

Сетевое и рабочее напряжение должны совпадать (см. заводскую табличку).

Напряжение в электросети должно соответствовать указанному номинальному напряжению устройства. Сетевой соединительный кабель должен быть достаточно защищен (см. “Технические данные”).

В качестве соединительных кабелей разрешается использовать только такие кабели, которые имеют изоляцию не хуже, чем провода в резиновых шлангах H07 RN-F DIN/VDE 0282, и минимальное поперечное сечение 3 x 1,5 мм² до 25 м или 3 x 2,5 мм² до 50 м.

Гильзы соединительного кабеля должны быть выполнены во влагозащитном исполнении.

Данное устройство предназначено для эксплуатации в сети с полным сопротивлением системы $Z_{\text{макс}}$ в пункте распределения (абонентское ответвление) с максимальным значением **0,47 Ом** (при 50 Гц).

Пользователь должен обеспечить эксплуатацию устройства только при наличии электрической сети, соответствующей указанным условиям. В случае необходимости полное сопротивление системы можно узнать в местной службе электроснабжения.

Ограничитель длины кабеля



11

Во время работы ограничитель длины кабеля предотвращает непреднамеренное отключение соединительного кабеля и, таким образом, возможное повреждение электроразъема на устройстве.

Поэтому соединительный кабель должен быть введен в ограничитель длины кабеля.

Сложить соединительный кабель в петлю и вставить ее в отверстие.

Надеть петлю на крючок и затянуть до отказа.

Включение газонокосилки



12

УКАЗАНИЕ



Не запускать двигатель в высокой траве или при самой низкой высоте срезания, так как в этом случае тяжело запускать двигатель.

Шаг ① :

S= Пусковую кнопку нажать и удерживать.

Шаг ② :

R= Бугель остановки двигателя нажать к ведущей ручке и удерживать.

- Пусковую кнопку можно отпустить после нажатия бугеля остановки двигателя.

Выключение газонокосилки



13

R= Бугель остановки двигателя отпустить.

После кратковременного движения по инерции двигатель и нож косилки полностью останавливаются.

ВНИМАНИЕ!



Опасность травматизма!

Перед тем как оставить газонокосилку, всегда следует вынимать вилку из сети!

Включение привода ME 545 V



14

УКАЗАНИЕ



Привод функционирует только при работающем двигателе.

При остановленном двигателе рукоятку регулируемого привода (**U**) **не** разрешается нажимать, так как это может привести к повреждению приводного механизма (рукоятка заблокирована).

Шаг ① :

T= Приводную рукоятку потянуть к ведущей ручке и удерживать. Включается привод косилки.

Шаг 2 :

Для плавного увеличения скорости движения

U= рукоятку регулируемого привода потянуть назад; для уменьшения скорости - рукоятку нажать вперед.

Скорость движения:
Плавно **от 2,4 км/час до 4,0 км/час**

УКАЗАНИЕ



Скорость регулируемого привода можно произвольно регулировать **во время** движения, **не** выключая привод.

Выключение привода



15

Для выключения привода ходовой части отпустить **T=** приводную рукоятку.

Индикатор заполнения



16

N= Травосборник снабжен индикатором заполнения травы на верхней части травосборника.

Воздушный поток, возникающий за счет вращения режущего ножа и способствующий заполнению травосборника травой, приподнимает индикатор заполнения:

Травосборник заполняется срезанной травой.

Если травосборник заполнен травой, то воздушный поток уменьшается и индикатор заполнения опускается:

Травосборник заполнен до отказа и его необходимо опустошить (см. главу “Опустошение травосборника”).

Опустошение травосборника



18

ВНИМАНИЕ!



Опасность травматизма!

При подвешивании и снятии травосборника двигатель должен быть **обязательно** отключен.

УКАЗАНИЕ



Заполненный до отказа травосборник может иметь максимальный вес **16 кг**.

- Травосборник снять с устройства (см. главу “Подвешивание и снятие травосборника”).
Открыть травосборник, потянув за
- 13=** фиксирующую планку, и откинуть вверх
- 5=** верхнюю часть травосборника.

K= Заполненный травосборник опрокинуть назад.

14= При помощи ручки (верхняя часть травосборника) и

15= ручки (нижняя часть травосборника) травосборник можно удобно удерживать и опустошать.

Техобслуживание

ВНИМАНИЕ!



Опасность травматизма!

Чтобы исключить непреднамеренное включение двигателя, перед всеми работами по техобслуживанию и очистке, а также перед работами с ножом косилки, следует **обязательно** отсоединить сетевую кабель.



Опасность травматизма! Работать только в перчатках.

Запрещено прикасаться к ножу косилки, пока нож полностью не остановится.

Для получения необходимых сведений или помощи обращайтесь **всегда** к сотруднику сервисной службы.

VIKING рекомендует выполнять работы по техобслуживанию и ремонту только в специализированном сервисном центре VIKING.

VIKING рекомендует пользоваться оригинальными запчастями VIKING.

Очистка устройства



17

Интервал техобслуживания: после каждого применения

Устройство необходимо очищать после каждого применения. Правильный уход за устройством защищает его от повреждений и увеличивает срок службы.

Чтобы обеспечить достаточное охлаждение двигателя, следует очищать от загрязнений канал охлаждающего воздуха (канал всасывания) между кожухом двигателя и нижней частью корпуса.

Очистить нож косилки.

Очищать щеткой и водой нижнюю поверхность косилки. Удалять собравшиеся остатки травы в корпусе и канале выброса деревянной палочкой.

Никогда не направлять струи воды на узлы двигателя, уплотнения и опорные места, а также на детали электрооборудования, как, например, выключателя. При несоблюдении вышеуказанного следствием может стать дорогостоящий ремонт.

Нельзя использовать агрессивные чистящие средства. Такие очистители могут повредить пластмассу и металл, что может вызвать нарушение безопасной эксплуатации устройства VIKING.

Если загрязнения не удаётся удалить с помощью воды, щетки или тряпки, то VIKING рекомендует применять специальный очиститель (например, специальный очиститель STIHL).

ВНИМАНИЕ!



Опасность травматизма!

Перед опрокидыванием косилки поставить ее на твердую, горизонтальную и ровную поверхность, установить наивысший уровень срезания (уровень 7), так как в ином случае косилка может снова опрокинуться вперед.

УКАЗАНИЕ



При работах по очистке и техобслуживанию косилку опрокидывать передними колесами вверх. Перед опрокидыванием снять травосборник, сложить верхнюю часть ведущей ручки (см. главу “Монтаж ведущей ручки”) и поднять откидную крышку.

Электродвигатель, колеса и коробка передач

Электродвигатель не требует технического обслуживания.

Шарикоподшипники колес не требуют техобслуживания.

Регулируемая коробка передач (**ME 545 V**) не требует техобслуживания.

Верхняя часть ведущей ручки

Интервал техобслуживания: перед каждым применением

Верхняя часть ручки управления обтянута изоляцией. Если она повреждается, то верхнюю часть ручки управления необходимо заменить.

Опасность травматизма из-за возможного поражения электрическим током!

Техобслуживание ножа косилки



19

ВНИМАНИЕ!



Опасность травматизма!

Для получения необходимых сведений или помощи обращайтесь **всегда**

к сотруднику сервисной службы (VIKING рекомендует сервисный центр VIKING).

VIKING рекомендует пользоваться оригинальными запчастями VIKING.

Интервал технического обслуживания: Перед каждым использованием

Откинуть газонокосилку вверх в **позицию чистки**.

- Почистить косилочный нож, проверить на наличие повреждений (выемки или трещины), проверить степень износа, при необходимости заменить.

Пределы износа:

Толщина ножа в любой точке должна составлять не менее **2 мм**. (проверка раздвижным калибром).

При заточке **лезвия** могут стачиваться максимум на **5 мм**.

Для проверки приложить линейку **22=** к переднему краю ножа и проконтролировать степень износа.

ВНИМАНИЕ!



Если на газонокосилку установлен не прилагаемый нож, а нож для размельчения травы как принадлежность, поставленная по заказу, то соответственно этому действуют другие нормы предельного износа.

ВНИМАНИЕ!



Опасность получения травм!

Изношенный нож может сломаться и стать причиной получения серьезных травм. Поэтому соблюдать инструкции по техническому обслуживанию ножа.

В зависимости от места и продолжительности эксплуатации ножи подвержены износу в различной степени. При эксплуатации устройства на песчаном основании или при частой эксплуатации в условиях сухой среды нагрузка на нож будет большей, и он будет изнашиваться быстрее.

При замене косилочного ножа замене подлежат также винт(-ы) ножа (**18**).

Демонтаж ножа косилки



19



Опасность травматизма! Работать только в перчатках.

Для демонтажа применять

- 16=** деревянный брусок (прибл. 60 x 60 мм) для удерживания
- 17=** ножа косилки.
- 18=** Винт ножа открутить гаечным ключом с шириной зева 24 мм.
- 17=** Нож косилки снять.

Заточка ножа



19

Нож косилки необходимо точить, соблюдая следующие правила:

- При заточке нож охлаждать, например, водой. Нельзя допускать появления синеватого цвета, так как иначе снижается долговечность ножа.
- Ножи затачивать равномерно, чтобы избежать вибрации из-за дисбаланса.

ВНИМАНИЕ!



Опасность травматизма!

Перед установкой проверить нож на отсутствие повреждений. Нож подлежит замене при обнаружении на нем выемок или трещин, при стачивании лезвий ножа более 5 мм, а также в том случае, если толщина ножа в одной из точек составляет менее 2 мм (пределы износа). Угол заточки лезвия ножа составляет 30°.

Проверка балансировки ножа косилки



20

- 19=** Отвертку ввести в **20=** среднее отверстие **17=** ножа косилки и выставить нож косилки горизонтально. Если нож косилки отбалансирован правильно, то он остается в горизонтальном положении.
- Если нож косилки наклоняется в сторону, то эту сторону ножа заточить, до полного восстановления баланса.

Монтаж ножа косилки



21



**Опасность
травматизма!**
Работать только
в перчатках.

17= Нож косилки следует монтировать изогнутыми закрылками вверх.

Для монтажа применять

16= деревянный брусок (прибл. 60 x 60 мм) для удерживания ножа косилки.

18= Винт ножа затянуть до отказа крутящим моментом **10 - 15 Нм**.

ВНИМАНИЕ!



Опасность травматизма!

Указанные значения моментов затяжки винтов ножа **10 - 15 Нм** точно выдерживать, так как от этого зависит надежное крепление режущего инструмента.

Дополнительно зафиксировать винты ножа (**18**) клеем Loctite 243.

Установка приводного троса



22

**Интервал
техобслуживания:
по необходимости (привод
не включается при
затянутой приводной
рукоятке)**

Натяжение троса установлено правильно на заводе-изготовителе. Но может случиться, что после длительного времени пользования трос потребует отрегулировать снова.

Регулировку выполнять находящимся слева на ведущей ручке

21= регулировочным винтом.

Правильная регулировка:

Нажать приводную рукоятку и одновременно потянуть газонокосилку назад.

Начиная, приблизительно с одной трети хода рукоятки приводные колеса должны блокироваться.

В результате вращения **21=** регулировочного винта в направлении “+” натяжение троса увеличивается, вращение в направлении “-” уменьшает натяжение.

ВНИМАНИЕ!



Опасность травматизма!

Если при движении назад приводные колеса блокируются уже при **неприведенной** в действие приводной рукоятке, то приводной трос неправильно отрегулирован и привод косилки постоянно включен.

В результате косилка может придти в движение уже при запуске, следствием может быть травматизм людей или материальный ущерб.

Необходимо произвести повторную регулировку (при необходимости обращаться в сервисную службу, VIKING рекомендует специализированный сервисный центр VIKING).

Хранение в зимний период

Помещение для хранения должно быть сухим и не пыльным. Кроме того, косилку следует хранить в недоступном для детей месте.

Возможные неисправности на устройстве следует устранять, в принципе, перед установкой машины на хранение, чтобы она находилась всегда в состоянии готовности к эксплуатации.

При длительном простое косилки (в период зимнего хранения) соблюдать следующие пункты:

- Все наружные части устройства тщательно очистить.
- Все движущиеся детали следует хорошо смазать маслом или смазкой.

Охрана окружающей среды



Скошенная трава не относится к отходам, ее следует использовать для приготовления компоста.

Упаковки, устройство и оснастка изготовлены из материалов, пригодных для вторичного использования, их можно соответственно устранять.

Раздельное устранение остатков материалов, удовлетворяющее экологическим требованиям, способствует возможности многократного применения материалов. По этой причине после истечения обычного срока службы отправить устройство на свалку.

Стандартные запчасти

Нож косилки
6340 702 0100

УКАЗАНИЕ



Крепежные элементы косилочного ножа (например, винт ножа, стопорную шайбу) необходимо заменять при замене или монтаже ножа. Запчасти имеются в специализированном сервисном центре VIKING.

Сведение к минимуму износа и предотвращение повреждений

Важные указания по техобслуживанию и уходу для следующих групп изделий

Электрические газонокосилки

Обязательно соблюдайте, пожалуйста, следующие важные указания для предотвращения возникновения повреждений или чрезмерного износа деталей Вашего устройства VIKING:

1. Быстроизнашивающиеся узлы

Некоторые узлы устройства VIKING даже при использовании их по назначению подвергаются нормальному износу и их необходимо своевременно заменять в зависимости от вида и продолжительности эксплуатации.

К ним относятся среди других:

- нож
- травосборник
- накладки
- клиновой ремень (ME 545 V)

2. Соблюдение предписаний данной инструкции по эксплуатации

Использование, техобслуживание и хранение устройства VIKING должны осуществляться точно, как описано в этой инструкции по эксплуатации. Пользователь сам несет ответственность за все повреждения и ущерб, вызванные несоблюдением указаний по технике безопасности, указаний по техническому обслуживанию.

Это, в первую очередь, распространяется на:

- неверно определенные параметры удлинителя (поперечное сечение)
- неправильное подключение к электрической сети (напряжение)
- технические изменения изделия, несогласованные с фирмой VIKING
- Применение инструментов или комплектующих, которые не допущены или не пригодны для устройства, или являются низкокачественными.
- использование изделия не в соответствии с назначением
- применение изделия во время спортивных мероприятий или конкурсов
- косвенные убытки в результате последующего использования изделия с неисправными деталями

3. Работы по техобслуживанию

Все работы, приведенные в разделе "Техобслуживание", должны производиться регулярно. Если эти работы по техобслуживанию пользователь не может производить самостоятельно, то необходимо обратиться в сервисную службу.

VIKING рекомендует выполнять работы по техобслуживанию и ремонты только в специализированном сервисном центре VIKING.

Для сотрудников сервисных центров VIKING регулярно предоставляются программы обучения и техническая информация.

В случае ущерба из-за повреждений вследствие невыполненных работ по техобслуживанию, ответственность несет пользователь. К таким повреждениям, кроме прочего, относятся:

- повреждения электродвигателя вследствие некачественной очистки канала охлаждения (канал всасывания)
- коррозионные повреждения и другие последствия неправильного хранения
- повреждения устройства в результате применения некачественных запчастей.
- повреждения вследствие несвоевременности или недостаточности техобслуживания, или работ по техобслуживанию и ремонту, которые производились неуполномоченными специалистами сервисной службы не в специализированных мастерских.

Поиск неисправностей

Неисправность	Возможная причина	Устранение неисправности	Стр.	Рис.
- Двигатель не запускается	<ul style="list-style-type: none"> - Отсутствует сетевое напряжение - Соединительный кабель/вилка, розетка или выключатель имеет дефект - Пусковая кнопка не нажата - Сработала термозащита двигателя от перегрузки - Корпус газонокосилки забит травой 	<ul style="list-style-type: none"> - Проверить предохранитель - Проверить, при необходимости заменить. - Нажать пусковую кнопку - Дождаться охлаждения и снова запустить - Очистить корпус косилки (перед очисткой вынуть вилку из сети) 	<p>9</p> <p>✘</p> <p>10</p> <p>8, 9, ✘</p> <p>11</p>	<p>11</p> <p>16</p>
- Частое срабатывание сетевого предохранителя	<ul style="list-style-type: none"> - неподходящий соединительный кабель - Перегрузка сети - Косилка перегружена из-за слишком высокой или слишком влажной травы 	<ul style="list-style-type: none"> - Использовать подходящий соединительный кабель - Подключить устройство к другой цепи электрического тока - Высоту срезания и скорость косьбы привести в соответствии условиям косьбы 	<p>9</p> <p>9</p> <p>7, 9</p>	<p>7</p>
- Повышенная вибрация во время работы	<ul style="list-style-type: none"> - Винт крепления ножа ослаб - Крепление двигателя ослаблено - Нож вследствие неправильной заточки или трещин имеет дисбаланс 	<ul style="list-style-type: none"> - Затянуть винт ножа - Затянуть винты крепления двигателя - Нож заточить (отбалансировать) или заменить 	<p>12, ✘</p> <p>✘</p> <p>12, ✘</p>	<p>19</p> <p>18, 19</p>
- Отсутствует тяга при вытягивании приводной рукоятки (у ME 545 V)	<ul style="list-style-type: none"> - Приводной трос установлен неправильно - Клиновой ремень изношен - Приводной трос имеет дефект (например, перегнут) - Коробка передач имеет дефект 	<ul style="list-style-type: none"> - Отрегулировать приводной трос - Заменить клиновой ремень - Заменить приводной трос - Заменить коробку передач 	<p>13</p> <p>✘</p> <p>✘</p> <p>✘</p>	<p>20</p>



См. инструкцию по эксплуатации двигателя



При необходимости обращаться в сервисную службу, VIKING рекомендует специализированный сервисный центр VIKING.

Неисправность	Возможная причина	Устранение неисправности	Стр.	Рис.
- Регулирование скорости регулируемого привода не функционирует (у ME 545 V)	- Рукоятка перемещается в неправильном направлении - Трос регулируемого привода выскочил или дефектен	- Рукоятку перемещать в правильном направлении - Трос регулируемого привода вставить или заменить	10 ✘	13
- Нечистое срезание, луг становится желтым	- Нож косилки затуплен или изношен - Скорость движения слишком большая по отношению к высоте срезания	- Нож косилки заточить или заменить - Уменьшить скорость движения и/или выбрать правильную высоту резания	12, ✘ 7	19 7
- Затрудненный пуск или мощность двигателя снижается	- Косьба слишком высокой или слишком влажной травы - Корпус газонокосилки забит травой	- Высоту срезания и скорость косьбы привести в соответствие условиям косьбы - Очистить корпус косилки (перед очисткой вынуть вилку из сети)	7 11	7 16
- Забит канал выброса травы	- Нож косилки изношен - Косьба слишком высокой или слишком влажной травы	- Заменить нож косилки - Высоту срезания и скорость косьбы привести в соответствие условиям косьбы	12, ✘ 7	19 7



См. инструкцию по эксплуатации двигателя



При необходимости обращаться в сервисную службу, VIKING рекомендует специализированный сервисный центр VIKING.

	Единица измер.	ME 545.1 ME 545.0 C	ME 545.0 V
Серийный номер		6340	6340
Двигатель, констр. испол.		электродвигатель	электродвигатель
Изготовитель		ATB	ATB
Тип		BG 80	BG 80
Напряжение	Вольт [В~]	230	230
Потребляемая мощность	Ватт [Вт]	1600	1600
Предохранитель	Ампер [А]	10	10
Частота	Герц [Гц]	50	50
Класс защиты		II	II
Вид защиты		IPX 4	IPX 4
Режущий механизм		ножевая траверса	ножевая траверса
Ширина реза	см	43	43
Скорость вращения режущего механизма	мин ⁻¹	2800	2800
Привод ножевой траверсы		постоян.	постоян.
В соответствии с директивой 2000/14/ЕС:			
Гарантированный уровень звук. мощности $L_{WAд}$	дБ(А)	94	94
В соответствии с нормой EN 836:			
Уровень звука на рабочем месте L_{pA}	дБ(А)	78	78
Заданное значение вибрации согласно EN 12096:			
Замеренное значение a_{hw}	м/сек ²	5,20	5,20
Погрешность К	м/сек ²	2,08	2,08
Замер согласно EN ISO 20 643			
Момент затяжки винта ножа	Нм	10 - 15	10 - 15
Привод колес, заднее колесо			
Диаметр передних колес	мм	180	регул. 180
Диаметр задних колес	мм	200	200
Высота срезания	мм	25 - 80	25 - 80
Травосборник	л	60	60
Длина/шир./выс.	см	147x48x102	147x48x102
Вес	кг	26 / 30	32

Электрическая схема



- 22 Подключение к сети
- 23 Выключатель
- 24 Двигатель
- 25 Конденсатор
- 26 синий
- 27 коричневый
- 28 черный

Описание символов (2)



Запустить двигатель



Остановить двигатель



ME 545 V
Включить привод движения

Декларация изготовителя о соответствии директивам ЕС

Мы,

VIKING GmbH
Hans Peter Stihl-Strasse 5
A-6336 Langkampfen / Kufstein

заявляем, что машина

газонокосилка, перемещаемая вручную и работающая от сети

Заводская марка: VIKING
Тип: ME 545.1
ME 545.0 C
ME 545.0 V

Серийный номер: 6340

соответствует следующим директивам Европейского Сообщества (ЕС):

2000/14/EC, 2002/95/EC, 2002/96/EC, 2004/108/EC, 2006/95/EC, 2006/42/EC

Изделие было разработано в соответствии со следующими нормами: EN 836, EN 60335-1, EN 60335-2-77

Примененный метод оценки соответствия директивам:

Приложение VIII (2000/14/EC)

Название и адрес принимавшей участие инстанции:

TÜV Rheinland Product Safety GmbH
Am Grauen Stein
D-51105 Köln

Составление и хранение технической документации:

Johann Weiglhofer
VIKING GmbH

Измеренный уровень шума: 92 дБ(А)

Гарантированный уровень шума: 94 дБ(А)

Год выпуска и серийный номер указаны на заводской табличке устройства.

Langkampfen,
03.01.2011.

VIKING GmbH

Weiglhofer
Руководитель отдела научных исследований и разработки продукции



DE01

Транспортировка



Для предотвращения травм острыми и горячими частями устройства работать в перчатках.

- Перед транспортировкой выключить устройство, отсоединить сетевой кабель и дождаться остановки ножа.
- Транспортировать устройство только при остывшем двигателе.
- Не переносить устройство в одиночку.
- Использовать подходящие погрузочные средства (погрузочные рампы, подъемные устройства).
- Закреплять устройство на погрузочной платформе крепежом достаточной грузоподъемности (ремни, тросы и пр.).
- При транспортировке устройства необходимо соблюдать местные законодательные предписания, в особенности по безопасности погрузки и транспортировке предметов на погрузочных платформах.

График сервисного обслуживания

Передайте эту инструкцию по эксплуатации в специализированный сервисный центр VIKING, если Вы обращаетесь туда для проведения работ по техобслуживанию Вашего устройства VIKING.

Представитель сервисного центра VIKING занесет подтверждение в главе "График сервисного обслуживания" о надлежащем выполнении предусмотренных работ по сервисному обслуживанию.

Модель: **ME**

Серийный номер:

Передача

Дата:

Печать сервисного центра VIKING

Следующий техосмотр

Дата:

Дата:

Печать сервисного центра VIKING

Следующий техосмотр

Дата:

Дата:

Печать сервисного центра VIKING

Следующий техосмотр

Дата:

Дата:

Печать сервисного центра VIKING

Следующий техосмотр

Дата:

Дата:

Печать сервисного центра VIKING

Следующий техосмотр

Дата:

Дата:

Печать сервисного центра VIKING

Следующий техосмотр

Дата:

Дата:

Печать сервисного центра VIKING

Следующий техосмотр

Дата:

www.viking-garden.com

VIKING®



0478 121 9909 E