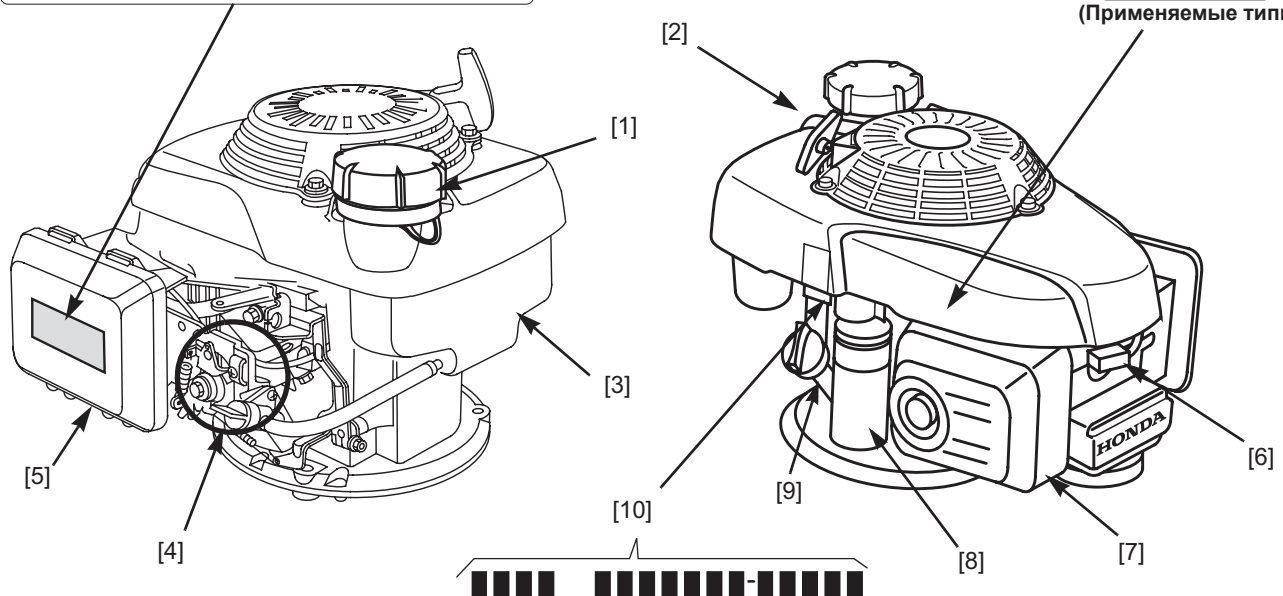


**РУКОВОДСТВО
ПО ЭКСПЛУАТАЦИИ**
(Оригинальные инструкции)

**GCV140 • GCV160
GCV190**

(Внешний вид агрегата может отличаться)



РАСПОЛОЖЕНИЕ КОМПОНЕНТОВ

1	Крышка заливной горловины топливного бака
2	Ручка стартера
3	Топливный бак
4	Расположение органов управления*
5	Воздухоочиститель

6	Свеча зажигания
7	Глушитель
8	Стартерный двигатель (если есть)
9	Крышка/щуп маслозаливной горловины
10	Серийный номер двигателя

* Органы управления двигателем могут отличаться в зависимости от типа двигателя. См. отдельные схемы на страницах 2 и 3 - выберите тип управления своего двигателя по прочтении раздела "Эксплуатация" и других разделов данного руководства.







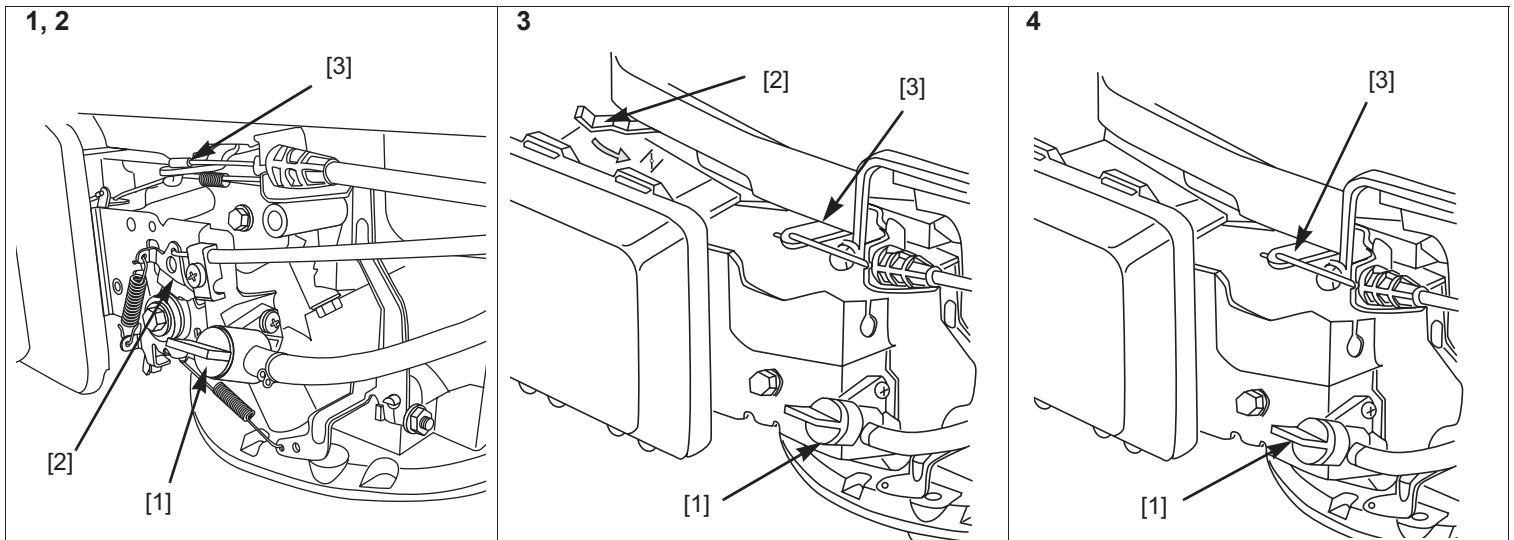
00X44Z0L A400

429187-изд. 5

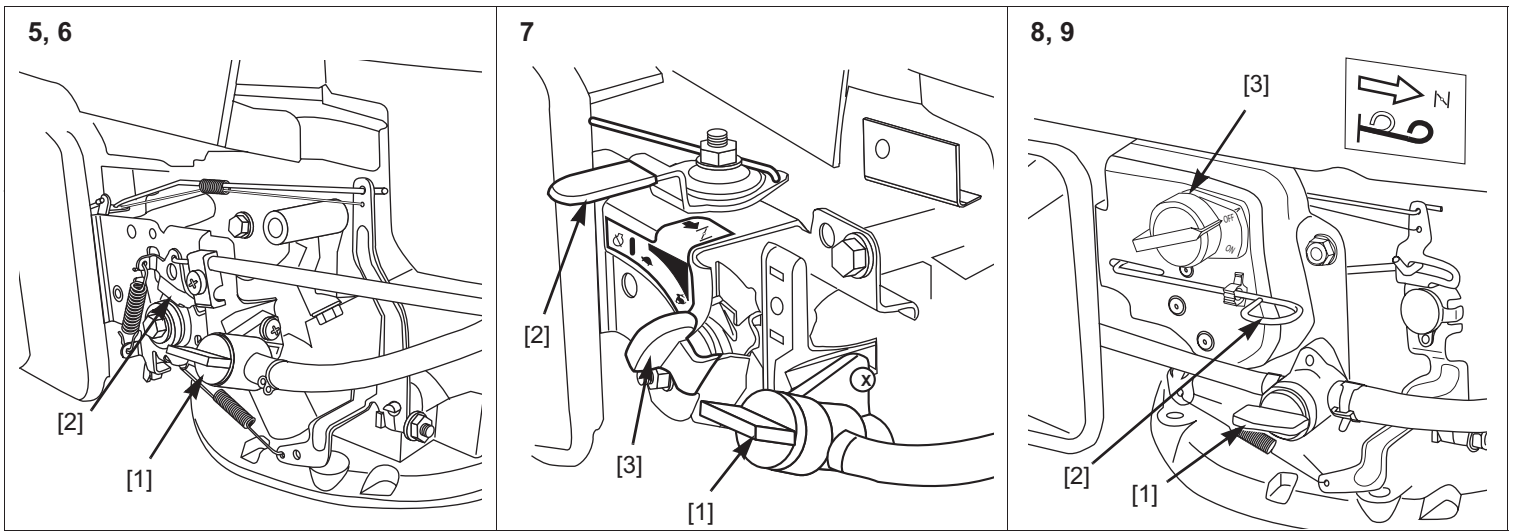


POM44Z0LA400
WPG. 110000.2013.05
ОТПЕЧАТАНО В США

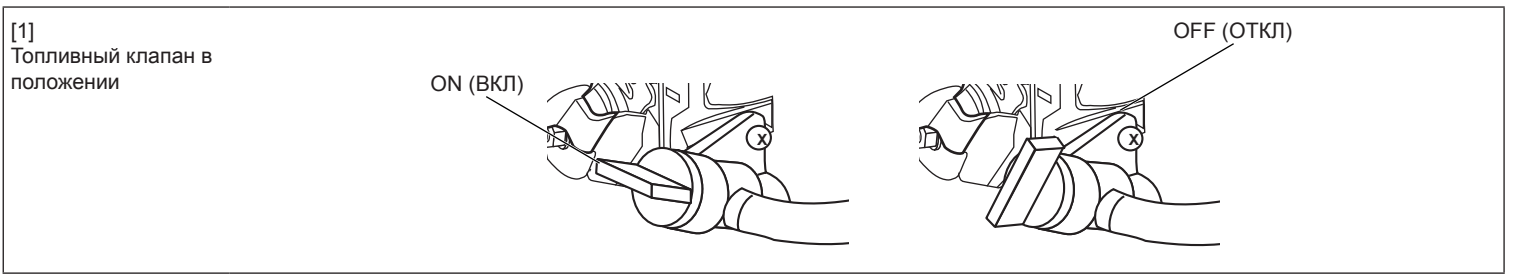
	<p>Перед началом работ прочтите руководство по эксплуатации.</p>
	<p>Двигатель осуществляет выброс токсичного угарного газа. Не запускайте двигатель в замкнутом пространстве.</p>
	<p>Бензин чрезвычайно огнеопасен и взрывоопасен. Перед дозаправкой выключите двигатель и дайте ему остыть.</p>
	<p>Горячий глушитель может вызвать ожог. Не прикасайтесь к нему, если двигатель работал.</p>



<p>RU Аппарат типа 1, 2</p>	<p>[1] Топливный клапан [2] Воздушная заслонка/дроссель с дистанционным управлением [3] Тормоз маховика</p>	<p>RU Тип 3</p>	<p>[1] Топливный клапан [2] Воздушная заслонка с автоматическим возвратом [3] Тормоз маховика, фиксированный дроссель</p>	<p>RU Тип 4</p>	<p>[1] Топливный клапан [3] Тормоз маховика Автоматическая воздушная заслонка, фиксированный дроссель</p>
-------------------------------------	---	---------------------	---	---------------------	---

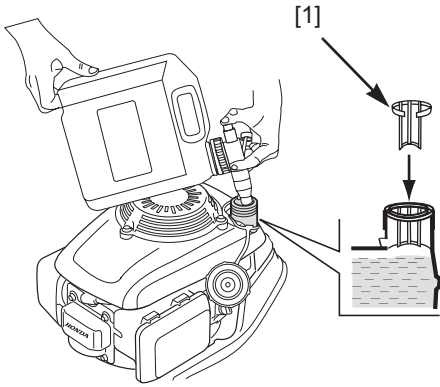


RU Тип 5, 6	[1] Топливный клапан [2] Воздушная заслонка/дроссель с дистанционным управлением, тормозная муфта лопасти	RU Тип 7	[1] Топливный клапан [2] Воздушная заслонка с ручным управлением [3] Дроссель с ручным управлением	RU Тип 8, 9	[1] Топливный клапан [2] Воздушная заслонка с ручным управлением [3] Выключатель Фиксированный (автоматический) дроссель
----------------	--	-------------	--	----------------	--

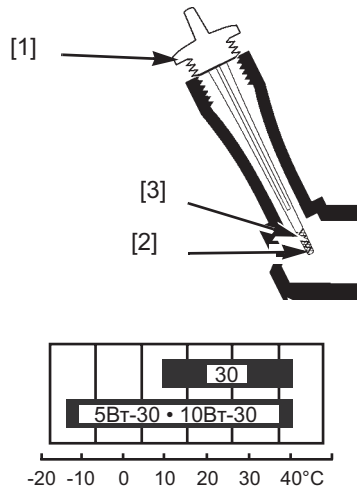
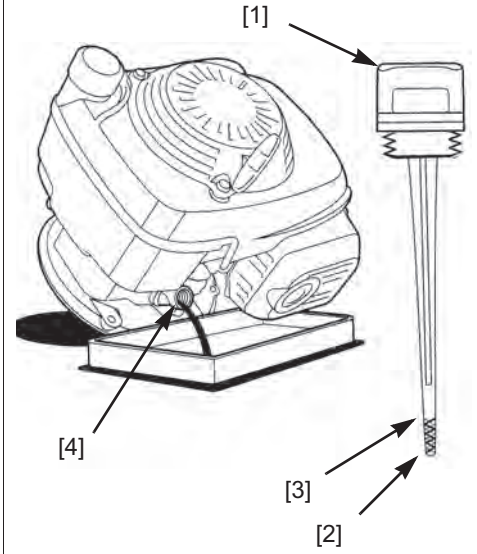
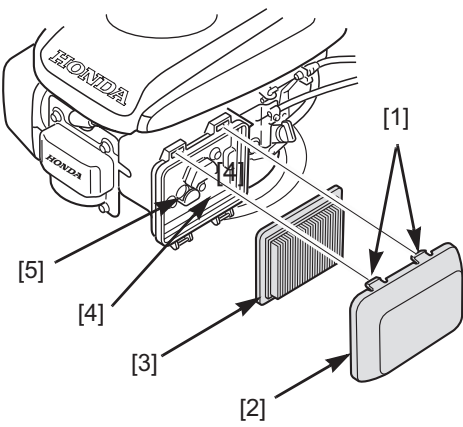
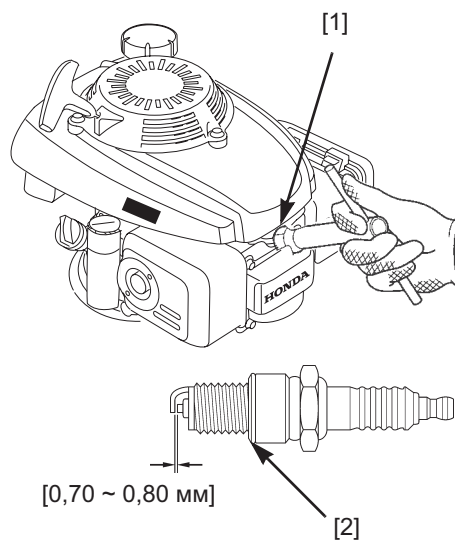
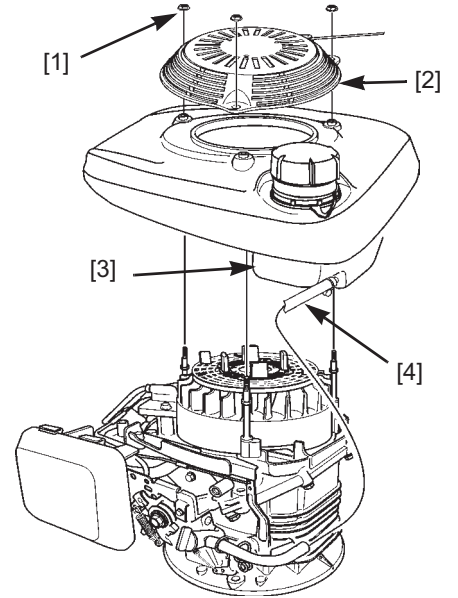
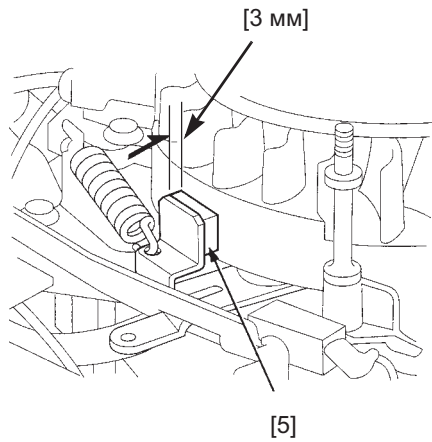
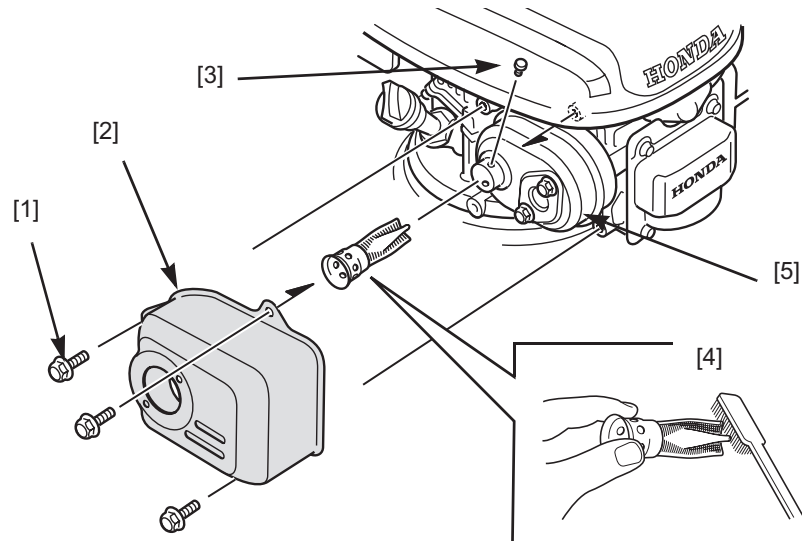


F1

[0,91 л]

**F2**

[0,35 ~ 0,40 л]

**F3****F4****F5****F6****F7****F8**

ВВЕДЕНИЕ

Спасибо, что выбрали двигатель Honda. Мы хотим помочь использовать новый двигатель максимально эффективно и обеспечить его безопасную эксплуатацию. В данном руководстве представлена информация о том, как это сделать; внимательно прочитайте его, прежде чем приступить к эксплуатации двигателя. В случае возникновения проблем или вопросов обратитесь к уполномоченному сервисному дилеру компании Honda.

Все сведения, изложенные в данном руководстве, основаны на новейшей информации о продукте, имевшейся на момент публикации руководства. Компания American Honda Motor Co., Inc. оставляет за собой право в любое время вносить изменения без предварительного уведомления и не беря на себя какие-либо обязательства. Никакие части данного руководства не могут копироваться без письменного разрешения.

Данное руководство следует рассматривать как приложение к двигателю, в случае перепродажи оно должно передаваться вместе с двигателем.


Прочитайте руководство, прилагаемое к оборудованию, приводимому в действие этим двигателем, чтобы получить дополнительную информацию о запуске двигателя, его выключении, эксплуатации, регулировках или инструкциях относительно какого-либо специального технического обслуживания.

СОДЕРЖАНИЕ

ПРЕДУПРЕЖДЕНИЯ ОБ ОПАСНОСТИ.....	стр. 5
КОНТРОЛЬНЫЕ ПРОВЕРКИ ПЕРЕД ЭКСПЛУАТАЦИЕЙ	стр. 5
ЭКСПЛУАТАЦИЯ.....	стр. 6
МЕРЫ ПРЕДОСТОРОЖНОСТИ ПРИ ЭКСПЛУАТАЦИИ	стр. 6
ПУСК / ОСТАНОВ ДВИГАТЕЛЯ (ВСЕ ТИПЫ).....	стр. 6
ОБСЛУЖИВАНИЕ ДВИГАТЕЛЯ.....	стр. 7
БЕЗОПАСНОСТЬ ОБСЛУЖИВАНИЯ.....	стр. 7
ГРАФИК ТЕХНИЧЕСКОГО ОБСЛУЖИВАНИЯ.....	стр. 8
ДОЗАПРАВКА	стр. 8
МОТОРНОЕ МАСЛО	стр. 8
ВОЗДУХООЧИСТИТЕЛЬ.....	стр. 9
СВЕЧА ЗАЖИГАНИЯ.....	стр. 9
ОСМОТР ТОРМОЗА МАХОВИКА (если есть).....	стр. 9
ИСКРОГАСИТЕЛЬ (если есть).....	стр. 10
ХРАНЕНИЕ ДВИГАТЕЛЯ	стр. 10
ТРАНСПОРТИРОВКА	стр. 11
РЕШЕНИЕ ПРОБЛЕМ.....	стр. 11
ТЕХНИЧЕСКАЯ ИНФОРМАЦИЯ.....	стр. 11
ИНФОРМАЦИЯ ДЛЯ ПОТРЕБИТЕЛЕЙ.....	стр. 12

ПРЕДУПРЕЖДЕНИЯ ОБ ОПАСНОСТИ

Ваша безопасность и безопасность окружающих очень важна. В данном руководстве и на самом двигателе имеются важные предупреждения о соблюдении правил безопасности. Пожалуйста, внимательно прочитайте эти предупреждения.

Предупреждение "А" об опасности уведомляет о потенциальном источнике опасности, который может нанести ущерб вам или окружающим. Каждое предупреждение об опасности предваряется соответствующим символом  или одним из трех слов: ОПАСНОСТЬ, ПРЕДОСТЕРЕЖЕНИЕ или ПРЕДУПРЕЖДЕНИЕ.

Эти слова означают:

 **ОПАСНОСТЬ** Вы **ПОГИБНЕТЕ** или получите **ЗНАЧИТЕЛЬНОЕ ТЕЛЕСНОЕ ПОВРЕЖДЕНИЕ**, если не будете следовать инструкциям.

 **ПРЕДОСТЕРЕЖЕНИЕ** Вы **МОЖЕТЕ ПОГИБНУТЬ** или получить **ЗНАЧИТЕЛЬНОЕ ТЕЛЕСНОЕ ПОВРЕЖДЕНИЕ**, если не будете следовать инструкциям.

 **ПРЕДУПРЕЖДЕНИЕ** Если вы не будете следовать инструкциям, вы можете получить **СЕРЬЕЗНЫЕ ТРАВМЫ**.

Каждое предупреждение уведомляет о сути опасности, о возможных последствиях и о мерах предотвращения или уменьшения ущерба.

ПРЕДОСТЕРЕЖЕНИЯ О НЕИСПРАВНОСТИ

Вы также можете встретиться с другими важными сообщениями, которым предшествует слово ПРЕДУПРЕЖДЕНИЕ.

Это слово означает:

УВЕДОМЛЕНИЕ Ваш двигатель или иное имущество могут быть повреждены, если вы не будете следовать инструкциям.

Цель этих предупреждений - помочь предотвратить повреждение двигателя, иного имущества либо окружающей среды.

СВЕДЕНИЯ О БЕЗОПАСНОСТИ

- Вы должны понимать принципы работы со всеми органами управления и запомнить, как быстро остановить работу двигателя в случае необходимости. Убедитесь, что оператор был должным образом проинструктирован перед началом эксплуатации оборудования.
- Не позволяйте детям эксплуатировать двигатель. Не позволяйте детям и домашним животным находиться вблизи двигателя во время его эксплуатации.
- В выхлопных газах двигателя содержится токсичный угарный газ. Не запускайте двигатель, не обеспечив должную вентиляцию, и никогда не запускайте двигатель в помещениях.
- Во время работы двигатель и выхлопные газы значительно нагреваются. Во время эксплуатации располагайте двигатель на расстоянии минимум 1 метр от зданий и оборудования. Держите на достаточном расстоянии воспламеняющиеся предметы и не кладите ничего на двигатель, когда он работает.

РАСПОЛОЖЕНИЕ ПРЕДУПРЕЖДАЮЩИХ ТАБЛИЧЕК

В табличке, показанной на стр. 1, имеются важные сведения о безопасности. Пожалуйста, прочитайте их внимательно. См. стр. 1.

Данное руководство является неотъемлемой частью двигателя. Если табличка выцвела или читается с трудом, свяжитесь с дилером Honda, чтобы заменить ее.

КОНТРОЛЬНЫЕ ПРОВЕРКИ ПЕРЕД ЭКСПЛУАТАЦИЕЙ

ГОТОВ ЛИ ДВИГАТЕЛЬ К РАБОТЕ?

В целях безопасности и для продления эксплуатационного ресурса оборудования важно потратить некоторое время на контрольную проверку состояния двигателя перед его эксплуатацией. Убедитесь в том, что вы должным образом отнеслись к любой выявленной проблеме, либо сервисный дилер устранил ее до начала эксплуатации двигателя.

ПРЕДОСТЕРЕЖЕНИЕ

Неправильное обслуживание двигателя или неспособность устранить проблему до начала эксплуатации может привести к неисправности, в результате которой вы можете получить серьезную травму.

Всегда проводите предпусковую подготовку перед каждой эксплуатацией и устраняйте все проблемы.

Перед началом предпусковой подготовки убедитесь, что двигатель установлен ровно, что рычаг тормоза маховика, рычаг дросселя и выключатель двигателя находятся в положении OFF - ОТКЛ.

Всегда перед запуском двигателя проверяйте следующие элементы:

1. Уровень топлива (см. стр. 8).
2. Уровень масла (см. стр. 9).
3. Воздухоочиститель (см. стр. 9).
4. Общая проверка: Проверьте, нет ли утечки топлива или ослабленных и поврежденных деталей.
5. Проверьте оборудование, приводимое в действие этим двигателем.

Просмотрите инструкции, прилагаемые к оборудованию, приводимому в действие этим двигателем, и соблюдайте все предписания по запуску двигателя.

ЭКСПЛУАТАЦИЯ

МЕРЫ ПРЕДОСТОРОЖНОСТИ ПРИ ЭКСПЛУАТАЦИИ

Перед первым запуском двигателя прочитайте раздел **ПРЕДУПРЕЖДЕНИЯ ОБ ОПАСНОСТИ** и **КОНТРОЛЬНЫЕ ПРОВЕРКИ ПЕРЕД ЭКСПЛУАТАЦИЕЙ** стр. 5.

В целях безопасности не работайте с двигателем в замкнутом помещении, напр., в гараже. Выхлопные газы двигателя содержат токсичный угарный газ, который может быстро концентрироваться в замкнутом пространстве и приводить к недомоганию или смерти.

⚠ ПРЕДОСТЕРЕЖЕНИЕ

Выхлопные газы содержат ядовитый угарный газ, который может скапливаться в закрытых помещениях в опасной концентрации. Вдыхание угарного газа может привести к потере сознания и смерти.

Никогда не запускайте двигатель в закрытом и даже частично закрытом помещении, где могут находиться люди.

Просмотрите инструкции, прилагаемые к оборудованию, приводимому в действие этим двигателем, с соблюдайте все предосторожностей при запуске двигателя, его остановке и во время его эксплуатации.

Не запускайте двигатель, стоящий с уклоном более 20°.

ЧАСТОТА ЭКСПЛУАТАЦИИ

Если оборудование будет использоваться не часто и нерегулярно (более 4 недель между запусками), см. раздел "**Топливо**" главы **ХРАНЕНИЕ** (стр. 10) - там вы найдете более подробную информацию об ухудшении топлива при хранении.

ПУСК / ОСТАНОВ ДВИГАТЕЛЯ (ВСЕ ТИПЫ)

См. рисунки на стр. 2 и 3 для идентификации органов управления на вашем агрегате. Сведения о пуске и останове, зависящие от типа агрегата, приведены после общей информации ниже.

- **Топливный клапан в положении ON:** Поверните топливный клапан [1] в положение ON (ВКЛ) до запуска двигателя.
- **Воздушная заслонка с ручным управлением** (если есть): Поверните рычаг воздушной заслонки [2] в положение **CHOKE** (СУЖЕНИЕ) при запуске непрогретого двигателя. Поверните рычаг воздушной заслонки в положение **OFF** (ОТКЛ), как только двигатель полностью прогреется и будет работать плавно без дросселирования, либо при запуске прогретого двигателя.
- **Частота вращения вала двигателя:** Рекомендуются, чтобы двигатель работал в положении **FAST** (или **HIGH**) - так обеспечиваются оптимальные условия эксплуатации.
- **Рукоять стартера:** Осторожно потяните захватную рукояти стартера до ощущения сопротивления, затем резко дернете.

ВНИМАНИЕ

Не допускайте резкого возврата захватной рукояти стартера в исходное положение. Осуществляйте возврат аккуратно во избежание повреждения стартера.

- **Повторный запуск:** Для обеспечения легкого запуска и максимальной эффективности в агрегатах с автоматической воздушной заслонкой (Auto Choke System™) оставляйте двигатель поработать минимум три минуты после запуска непрогретого двигателя и только затем останавливайте его. Это минимальное время работы двигателя увеличивается при температурах ниже 21°C.

- **Топливный клапан в положении OFF (ОТКЛ):** Остановите двигатель и поверните топливный клапан [1] в положение **OFF** (ОТКЛ).

Если оборудование не будет использоваться в течение 3-4 недель рекомендуется слить топливо из карбюратора двигателя. Для этого следует оставить топливный клапан в положении **OFF**, запустить двигатель и оставить его работать, пока топливо не закончится.

Тип 1: Тормоз маховика, воздушная заслонка/ дроссель с дистанционным управлением

ЗАПУСК ДВИГАТЕЛЯ

1. Переведите рычаг заслонки/дросселя* [2] в положение **CHOKE** (СУЖЕНИЕ).
2. Переведите рычаг тормоза маховика* [3] в положение **RUN** (РАБОТА).
3. Осторожно потяните захватную рукоять стартера, пока не почувствуете сопротивление, затем резко дернете ее.
4. Переведите рычаг заслонки/дросселя* [2] в положение **FAST** (БЫСТРО).

ОСТАНОВКА ДВИГАТЕЛЯ

1. Переведите рычаг заслонки/дросселя* [2] в положение **SLOW** (МЕДЛЕННО).
2. Отпустите рычаг тормоза маховика* [3] для остановки двигателя.

Тип 2: Тормоз маховика, дроссель с дистанционным управлением, автоматическая воздушная заслонка

ЗАПУСК ДВИГАТЕЛЯ

1. Переведите рычаг дросселя* [2] в положение **FAST** (БЫСТРО).
2. Переведите рычаг тормоза маховика* [3] в положение **RUN** (РАБОТА).
3. Осторожно потяните захватную рукоять стартера, пока не почувствуете сопротивление, затем резко дернете ее.

ОСТАНОВКА ДВИГАТЕЛЯ

1. Переведите рычаг дросселя* [2] в положение **SLOW** (МЕДЛЕННО).
2. Отпустите рычаг тормоза маховика* [3] для остановки двигателя.

Тип 3: Тормоз маховика, фиксированный дроссель, воздушная заслонка с автоматическим возвратом

ЗАПУСК ДВИГАТЕЛЯ

1. Переведите воздушную заслонку с автоматическим возвратом [2] в положение **CHOKE** (СУЖЕНИЕ).
2. Переведите рычаг тормоза маховика* [3] в положение **RUN** (РАБОТА). Рычаг заслонки автоматически передвигается в положение **OFF**, если рычаг тормоза маховика передвигается в положение **RUN**.
3. Осторожно потяните захватную рукоять стартера, пока не почувствуете сопротивление, затем резко дернете ее. Газ заранее установлен для этого типа.

ОСТАНОВКА ДВИГАТЕЛЯ

Отпустите рычаг тормоза маховика* [3] для остановки двигателя.

Тип 4: Тормоз маховика, автоматическая воздушная заслонка, фиксированный дроссель

ЗАПУСК ДВИГАТЕЛЯ

1. Переведите рычаг тормоза маховика* [3] в положение **RUN** (РАБОТА).
2. Осторожно потяните захватную рукоять стартера, пока не почувствуете сопротивление, затем резко дернете ее.

ОСТАНОВКА ДВИГАТЕЛЯ

Отпустите рычаг тормоза маховика* [3] для остановки двигателя.

Тип 5: Тормозная муфта лопасти, воздушная заслонка/ дроссель с дистанционным управлением

ЗАПУСК ДВИГАТЕЛЯ

1. Переведите рычаг заслонки/дросселя* [2] в положение **CHOKE** (СУЖЕНИЕ).
2. Убедитесь, что рычаг управления сцепления тормоза лопасти* отпущен.
3. Осторожно потяните захватную рукоять стартера, пока не почувствуете сопротивление, затем резко дернете ее.
4. Переведите воздушную заслонку/дроссель* [2] в положение **FAST** (БЫСТРО), когда двигатель прогреется, и затем приведите в действие рычаг управления сцепления тормоза лопасти*.

ОСТАНОВКА ДВИГАТЕЛЯ

1. Отпустите рычаг управления сцепления тормоза лопасти*.
2. Переведите рычаг заслонки/дросселя* [2] в положение **SLOW** (МЕДЛЕННО), затем в положение **STOP** (СТОП).

* Расположение органов управления см. в руководстве по эксплуатации оборудования.

Тип 6: Тормозная муфта лопасти, автоматическая воздушная заслонка, дроссель с дистанционным управлением

ЗАПУСК ДВИГАТЕЛЯ

1. Переведите рычаг дросселя* [2] в положение FAST (БЫСТРО).
2. Убедитесь, что рычаг управления сцепления тормоза лопасти* отпущен.
3. Осторожно потяните захватную рукоять стартера, пока не почувствуете сопротивление, затем резко дернете ее.
4. Дайте двигателю нагреться до рабочей температуры, затем приведите в действие рычаг управления сцепления тормоза лопасти*.

ОСТАНОВКА ДВИГАТЕЛЯ

1. Отпустите рычаг управления сцепления тормоза лопасти*.
2. Переведите рычаг дросселя с дистанционным управлением* [2] в положение SLOW (МЕДЛЕННО), затем в положение STOP (СТОП).

Тип 7: Ручная воздушная заслонка, ручной дроссель

ЗАПУСК ДВИГАТЕЛЯ

1. Переведите рычаг заслонки [2] в положение CHOKE (СУЖЕНИЕ).
2. Переведите рычаг дросселя [3] в положение FAST (БЫСТРО).
3. Осторожно потяните захватную рукоять стартера, пока не почувствуете сопротивление, затем резко дернете ее.
4. Переведите рычаг заслонки [2] в положение OFF (ОТКЛ), когда двигатель прогреется.

ОСТАНОВКА ДВИГАТЕЛЯ

Переведите рычаг дросселя [3] в положение SLOW (МЕДЛЕННО), затем в положение STOP (СТОП).

Тип 8: Ручная воздушная заслонка, выключатель двигателя, фиксированный дроссель

ЗАПУСК ДВИГАТЕЛЯ

1. Потяните тягу заслонки [2] в положение CHOKE (СУЖЕНИЕ).
2. Поверните выключатель двигателя [3] в положение ON (ВКЛ).
3. Осторожно потяните захватную рукоять стартера, пока не почувствуете сопротивление, затем резко дернете ее.
4. Переведите тягу заслонки в положение OFF (ОТКЛ), когда двигатель прогреется.

Скорость работы двигателя для этого типа задана заранее.

ОСТАНОВКА ДВИГАТЕЛЯ

Поверните выключатель двигателя [3] в положение OFF (ОТКЛ).

Тип 9: Ручная воздушная заслонка, выключатель двигателя, автоматический дроссель

ЗАПУСК ДВИГАТЕЛЯ

1. Потяните тягу заслонки [2] в положение CHOKE (СУЖЕНИЕ).
 2. Поверните выключатель двигателя [3] в положение ON (ВКЛ).
 3. Осторожно потяните захватную рукоять стартера, пока не почувствуете сопротивление, затем резко дернете ее.
 4. Переведите тягу заслонки [2] в положение OFF (ОТКЛ), когда двигатель прогреется.
- Автоматическое управление дросселем работает, только когда двигатель полностью прогрет.

ОСТАНОВКА ДВИГАТЕЛЯ

1. Отключите нагрузку от двигателя, чтобы автоматический дроссель вернул двигатель на холостой ход.
2. Поверните выключатель двигателя [3] в положение OFF (ОТКЛ).

* Расположение органов управления см. в руководстве по эксплуатации оборудования.

ОБСЛУЖИВАНИЕ ДВИГАТЕЛЯ

О ВАЖНОСТИ ОБСЛУЖИВАНИЯ

Должное обслуживание крайне важно для безопасной, экономичной и безотказной работы двигателя. Кроме того, оно способствует снижению степени загрязнения двигателем окружающей среды.

⚠ ПРЕДОСТЕРЕЖЕНИЕ

Неправильное обслуживание или неспособность устранить проблему до начала эксплуатации может вызвать неисправность, в результате которой вы можете получить серьезную травму или погибнуть.

Всегда следуйте рекомендациям и графикам обслуживания данного руководства по эксплуатации.

С целью помощи в организации надлежащего обслуживания двигателя на следующих страницах приведены график технического обслуживания, порядок регулярных технических осмотров и несложных процедур обслуживания с использованием основного слесарно-монтажного инструмента. Другие сервисные работы, более трудоемкие или требующие применения специального инструмента, лучше выполняют профессионалы - как правило, такие работы проводит специалист компании Honda или квалифицированный техник.

График технического обслуживания применяется при обычных условиях эксплуатации. Если двигатель эксплуатируется в тяжелых условиях, таких как длительные высокие нагрузки или работа при высокой температуре, либо в условиях повышенной влажности или запыленности, проконсультируйтесь со своим сервисным дилером по поводу рекомендаций конкретно для вашего случая.

Не забывайте, что авторизованный сервисный дилер компании Honda знает двигатель лучше и обладает гораздо большим арсеналом средств для его обслуживания и ремонта.

Чтобы обеспечить наилучшее качество и надежность, используйте для ремонта и замены только те запчасти компании Honda или аналогичные им запчасти.

БЕЗОПАСНОСТЬ ОБСЛУЖИВАНИЯ

Далее приведены некоторые наиболее важные аспекты техники безопасности. Мы не в состоянии предупредить вас о всех возможных опасностях, которые могут возникнуть при выполнении технического обслуживания. Только вы можете решать, выполнять ли поставленную задачу.

⚠ ПРЕДОСТЕРЕЖЕНИЕ

Неспособность должным образом выполнить инструкции по обслуживанию и учесть предостережения может стать причиной травмы или смерти.

Всегда следуйте методикам и предостережениям, изложенным в этом руководстве по эксплуатации.

ПРАВИЛА ТЕХНИКИ БЕЗОПАСНОСТИ

- Прежде, чем приступить к какому-либо обслуживанию или ремонту, убедитесь в том, что двигатель выключен. Это позволит исключить несколько возможных источников опасности:
 - **Отравление угарным газом, входящим в состав выхлопных газов.**
При работе с двигателем убедитесь в наличии должной вентиляции.
 - **Ожоги от горячих деталей.**
Прежде чем прикоснуться к двигателю и системе выпуска, дайте им остыть.
 - **Травма от движущихся деталей.**
Не запускайте двигатель, если в этом нет необходимости.
- Прежде чем начать, прочтите инструкции и убедитесь в наличии инструмента и требуемых навыков.
- Чтобы снизить вероятность пожара или взрыва, будьте внимательны, работая с бензином. Для очистки деталей используйте только невоспламеняющийся растворитель. Не допускайте наличия сигарет, источников искр и пламени вблизи деталей, работающих с топливом.

ГРАФИК ТЕХНИЧЕСКОГО ОБСЛУЖИВАНИЯ

Выполняйте в каждом из указанных месяцев/лет или через определенное количество эксплуатационных часов, в зависимости от того, очередь обслуживания какого вида настанет первой.⁽¹⁾

Регулярный сервисный период	Элемент	Стр.
Перед каждым использованием	Проверьте: Уровень масла в двигателе Проверьте: Воздушный фильтр	стр. 9 стр. 9
Первый месяц или 5 часов	Замените: Моторное масло	стр. 9
Каждые 3 месяца или 25 часов	Очистите: Воздушный фильтр ⁽²⁾	стр. 9
Каждые 6 месяцев или 50 часов	Замените: Моторное масло ⁽³⁾ Очистите: Воздушный фильтр ⁽²⁾ Проверьте: Тормозную колодку тормоза маховика (если есть)	стр. 9 стр. 9 стр. 9
Каждый год или 100 часов	Элементы за 6 месяцев, указанные выше, плюс: Проверьте и отрегулируйте: Свеча зажигания Очистите: Искрогаситель (если есть) ⁽⁶⁾ Проверьте: Тормозную муфту лопасти (если есть) Проверьте и отрегулируйте: Частота вращения на холостом ходу Очистите: Топливный бак и фильтр Проверьте и отрегулируйте: Клапанный зазор	стр. 9 стр. 10 (5) (4) (4) (4)
Каждые 2 года или 200 часов	Элементы за год, указанные выше, плюс: Замените: Воздушный фильтр Замените: Свеча зажигания	стр. 9 стр. 9
Каждые 2 года	Проверьте: Топливные магистрали (при необходимости замените)	(4)

(1) При коммерческом применении регистрируйте часы эксплуатации, чтобы правильно определить периодичность обслуживания.

(2) Проводите обслуживание чаще при использовании в условиях повышенной запыленности.

(3) Заменяйте моторное масло каждые 25 часов при работе с сильной нагрузкой или при высокой наружной температуре.

(4) Данные позиции должен обслуживать ваш сервисный дилер, если только вы не имеете в наличии необходимый инструмент и не обладаете опытом механика. Порядок обслуживания см. в заводской инструкции компании Honda.

(5) См. руководство по эксплуатации оборудования или руководство по ремонту двигателя Honda.

(6) В Европе и других странах, где применяется директива по механическому оборудованию 2006/42/ЕС, очистку должен производить дилер по обслуживанию.

Несоблюдение этого графика обслуживания может стать причиной отказа от гарантийных обязательств.

ДОЗАПРАВКА

Данный двигатель предназначен для работы с неэтилированным бензином с исследовательским октановым числом 91 и выше.

Рекомендуется проводить дозаправку топливом после каждого использования, чтобы минимизировать количество воздуха в топливном баке.

Доливайте топливо в бак на хорошо проветриваемом участке до запуска двигателя. Если двигатель до этого работал, дайте ему остыть. Никогда не заправляйте двигатель внутри помещений, где пары бензина могут соприкоснуться с пламенем или искрами.

Можно использовать обычный неэтилированный бензин с содержанием этанола (Е10) не более 10% или 5% метанола от объема. Кроме того, в метаноле должны содержаться соразработители и замедлители коррозии. Использование топлива с содержанием этанола или метанола больше указанного может вызвать проблемы при запуске и работе двигателя. Также могут быть повреждены металлические, резиновые и пластиковые детали топливной системы. Кроме того, этанол является гигроскопичным веществом, то есть притягивает и удерживает воду внутри топливной системы.

Гарантия не распространяется на неисправности двигателя или проблемы при эксплуатации, вызванные использованием топлива с содержанием этанола или метанола выше указанных.

Если оборудование будет использоваться не часто и нерегулярно (более 4 недель между запусками), см. раздел *Топливо* главы ХРАНЕНИЕ (стр. 10) - там вы найдете более подробную информацию об ухудшении топлива при хранении.

Никогда не используйте старый или загрязненный бензин или топливо-масляную смесь. Не допускайте попадания грязи или воды в топливный бак.

⚠ ПРЕДОСТЕРЕЖЕНИЕ

Бензин чрезвычайно огнеопасен и взрывоопасен, что может привести к ожогам или серьезному увечью во время дозаправки.

- Остановите двигатель, не подносите к нему горячие, искрящиеся и горящие предметы.
- Проводите дозаправку только на открытом воздухе.
- Немедленно вытирайте пролитое топливо.

Добавление топлива

См. рис. 1 на стр. 4.

1. Снимите крышку топливного бака.
2. Долейте топливо до нижней красной отметки уровня [1] на горловине топливного бака. Не переливайте выше уровня. Вытрите пролитое топливо прежде, чем запустить двигатель.
3. Поставьте на место крышку топливного бака и надежно ее затяните.

Перед запуском двигателя отодвиньтесь минимум на 3 метра от источника топлива.

УВЕДОМЛЕНИЕ

Топливо может повредить лакокрасочное покрытие и некоторые виды пластмасс. Будьте внимательны, не пролейте топливо при заполнении топливного бака. Неисправности, вызванные пролитым топливом, не покрываются ограниченной гарантией дистрибьютора.

Емкость для хранения топлива

Бензин следует хранить в чистой пластиковой герметичной емкости, предназначенной для хранения топлива. Закройте отверстие (если есть), если емкость не используется, и храните ее, исключив попадание прямых солнечных лучей. Если топливо из емкости расходуется более чем за 3 месяца, рекомендуется добавить стабилизатор топлива при заполнении емкости. Если в конце сезона в емкости осталось некоторое количество бензина, Агентство по защите окружающей среды США (EPA) рекомендует добавить этот бензин в бак вашего автомобиля.

МОТОРНОЕ МАСЛО

Масло является главным фактором, влияющим на производительность и ресурс двигателя. Используйте моторное масло с моющими свойствами для 4-тактных двигателей. Всегда заменяйте масло в соответствии с графиком обслуживания.

Рекомендуемое масло

См. рис. 2 на стр. 4.

Используйте моторное масло для 4-тактных двигателей, отвечающее требованиям классификации API SJ или более поздним. Всегда проверяйте эксплуатационную маркировку по API на емкости с маслом, чтобы быть уверенным в том, что в ней есть маркировка SJ или более поздняя (либо аналогичная).

Для повсеместного применения рекомендуется вязкость SAE 10W-30. Другие типы вязкости, указанные в таблице, могут использоваться в тех случаях, когда средняя температура воздуха в вашем регионе находится в соответствующем диапазоне.

Проверка уровня масла

См. рис. 2, рис. 3 на стр. 4.

1. Уровень масла в двигателе проверяйте, когда двигатель не работает и стоит на ровной поверхности.
2. Снимите крышку/щуп маслоналивной горловины [1] и протрите его.
3. Вставьте крышку/щуп маслоналивной горловины для измерения уровня масла в маслоналивную горловину, как показано на рисунке, но не проворачивайте его в ней, затем выньте щуп и проверьте уровень масла.
4. Если уровень масла приближается к нижней метке [2] на щупе или ниже ее, снимите крышку/щуп маслоналивной горловины и долейте рекомендуемое масло до верхней метки уровня [3]. Не переливайте выше уровня.
5. Установите на место крышку/щуп маслоналивной горловины.

Замена масла

См. рис. 3 на стр. 4.

Слейте моторное масло, пока двигатель прогрет. Теплое масло сливается быстро и полностью.

1. Поверните топливный клапан в положение OFF, чтобы снизить вероятность утечки топлива.
2. Поставьте подходящую емкость возле двигателя, чтобы собрать отработанное масло.
3. Снимите крышку/щуп маслоналивной горловины [1] и слейте масло в емкость, наклонив двигатель в сторону маслоналивной горловины [4].
Утилизируйте отработанное масло таким способом, который не нанесет ущерба окружающей среде. Предлагаем доставить отработанное масло в закрытой емкости в местный центр утилизации отходов или сервисную станцию для повторной переработки. Не выливайте масло в мусорные контейнеры, на землю или в канаву.
4. Поставьте двигатель на ровную поверхность и заполните до верхней отметки [3] на щупе рекомендуемым маслом.

УВЕДОМЛЕНИЕ

Работа двигателя с пониженным уровнем масла может привести к неисправности двигателя.

5. Надежно установите на место крышку/щуп маслоналивной горловины.

ВОЗДУХООЧИСТИТЕЛЬ

Правильно обслуживаемый воздушный фильтр помогает предотвратить попадание загрязнений в двигатель. Попавшая в карбюратор грязь может проникать в мелкие каналы карбюратора и приводить к преждевременному износу двигателя. Эти мелкие каналы могут забиваться, что приводит к проблемам при запуске и эксплуатации двигателя. Фильтр необходимо очищать чаще, если двигатель эксплуатируется в условиях повышенной запыленности.

Рекомендуется использовать оригинальные воздушные фильтры Honda - они герметизируют систему и двигатель работает в соответствии с расчетами конструкторов. Использование не оригинальных фильтров может приводить к тому, что загрязнения минуют фильтр и вызовут неисправность двигателя или топливной системы.

УВЕДОМЛЕНИЕ

Эксплуатация двигателя без воздушного фильтра или с поврежденным воздушным фильтром приводит к попаданию грязи в двигатель, что вызывает быстрый износ двигателя. Такой тип неисправностей не покрывается ограниченной гарантией дистрибьютора.

Осмотр

См. рис. 4 на стр. 4.

1. Нажмите на защелки [1] на верхней части крышки воздухоочистителя [2] и снимите крышку. Проверьте фильтр [3] и убедитесь, что он не загрязнен и находится в хорошем состоянии.
2. Установите на место фильтр и крышку воздухоочистителя.

Очистка

См. рис. 4 на стр. 4.

1. Постучите фильтром по твердой поверхности несколько раз, чтобы удалить грязь, либо продуйте его сжатым воздухом [давление не должно превышать 207 кПа] с чистой стороны, обращенной к двигателю. Никогда счищайте грязь щеткой. Очистка щеткой приведет к застреванию грязи между волокнами.
2. Удалите грязь из корпуса воздухоочистителя [4] и крышки влажной ветошью. Будьте аккуратны, не допускайте попадания грязи в воздухопровод [5], ведущий в карбюратор.

СВЕЧА ЗАЖИГАНИЯ

См. рис. 5 на стр. 4.

Рекомендуемые свечи зажигания:

NGK - BPR6ES Для установки для мытья под давлением

NGK - BPR5ES Для всех других агрегатов

Рекомендуемые свечи зажигания обеспечивают правильный тепловой режим для нормальных рабочих температур двигателя.

УВЕДОМЛЕНИЕ

Несоответствующая свеча зажигания может вызывать неисправность двигателя.

Для нормальной работы свечи зажигания должен быть установлен правильный зазор, на контактах свечи не должно быть отложений.

1. Отсоедините колпачок свечи зажигания и удалите грязь со свечи и вокруг нее.
2. Используйте свечной ключ [1] соответствующего размера, чтобы снять свечу зажигания.
3. Проверьте свечу зажигания. Замените свечу, если она повреждена, если уплотнительная шайба [2] в плохом состоянии, если изношен электрод.
4. Измерьте зазор между электродами соответствующим инструментом. Правильный зазор составляет 0,70 ~ 0,80 мм. Если требуется регулировка, откорректируйте зазор, осторожно сгибая боковой электрод.
5. Аккуратно установите свечу на место и закрутите ее вручную, чтобы исключить закручивание наперекос.
6. Когда свеча встала на место, затяните её свечным ключом до сжатия уплотнительной шайбы.

При установке новой свечи зажигания затяните ее еще на пол-оборота после того, как она встанет на место, чтобы сжать уплотнительную шайбу.

При повторной установке оригинальной свечи зажигания затяните её на 1/8 - 1/4 оборота после того, как свеча встала на место, чтобы сжать уплотнительную шайбу.

УВЕДОМЛЕНИЕ

Надежно затяните свечу зажигания. Незатянутая свеча зажигания может очень сильно нагреться и вызвать неисправность двигателя. Чрезмерная затяжка свечи зажигания может привести к повреждению резьбы в корпусе цилиндров.

7. Наденьте колпачок свечи зажигания на свечу.

ОСМОТР ТОРМОЗА МАХОВИКА (если есть)

См. рис. 6, рис. 7 на стр. 4.

1. Снимите три гайки с фланцем [1] с ручного стартера [2], затем снимите ручной стартер с двигателя.
2. Снимите топливный бак [3] с двигателя, не отсоединяя топливную магистраль [4]. Если в топливном баке есть топливо, не наклоняйте бак, сняв его, и поставьте его на ровную поверхность рядом с двигателем.
3. Проверьте толщину тормозной колодки [5]. Если толщина составляет менее 3 мм, передайте двигатель авторизованному сервисному дилеру Honda.
4. Установите на место топливный бак и ручной стартер, затем надежно затяните три гайки.

ИСКРОГАСИТЕЛЬ (если есть)

См. рис 8 на стр. 4.

В Европе и других странах, где применяется директива по механическому оборудованию 2006/42/ЕС, очистку должен производить дилер по обслуживанию.

Обслуживание искрогасителя необходимо осуществлять через каждые 100 часов работы для поддержания его эффективности.

При работе двигателя глушитель нагревается. Прежде чем производить обслуживание искрогасителя, дайте ему остыть.

Демонтаж

1. Снимите три фланцевых болта 6 мм [1] с защиты глушителя [2], затем снимите защиту глушителя.
2. Выверните специальный винт [3] из искрогасителя [4] и снимите искрогаситель с глушителя [5].

Очистка и осмотр

1. Воспользуйтесь щеткой для удаления нагара с защитного экрана искрогасителя. Будьте аккуратны, не повредите защитный экран. Замените искрогаситель, если на нем есть разрывы и отверстия.
2. Установите искрогаситель в порядке, обратном снятию.

ХРАНЕНИЕ ДВИГАТЕЛЯ

Правильная подготовка к хранению имеет большое значение для поддержания безотказности двигателя и хорошего внешнего вида. Следующие шаги позволят вам снизить воздействие коррозии на работоспособность и внешний вид вашего двигателя и облегчат запуск двигателя при следующем его использовании.

Очистка

Если двигатель работал, дайте ему остыть в течение по меньшей мере получаса, прежде чем приступать к его очистке. Очистите все внешние поверхности, нанесите тонкий слой краски на поврежденные места, покройте все области, которые могут подвергаться коррозии, тонким слоем масла.

УВЕДОМЛЕНИЕ

Использование садового шланга или моечного оборудования, работающего под давлением, может способствовать попаданию воды в воздухоочиститель или в просвет глушителя. Вода в воздухоочистителе намочит воздушный фильтр, и, пройдя через воздушный фильтр или глушитель, может попасть в цилиндр, став причиной повреждения.

Топливо

УВЕДОМЛЕНИЕ

В зависимости от региона, в котором используется оборудование, топливо может быстро портиться и окисляться. Топливо может портиться и окисляться даже за 30 дней, что может приводить к неисправности карбюратора и топливной системы. Узнайте у своего дилера рекомендации по хранению топлива в своем регионе.

Период времени, в течение которого бензин может оставаться в топливном баке и карбюраторе, не вызывая проблем в эксплуатации, будет зависеть от таких факторов, как свойства бензиновой смеси, температура хранения и степень заполненности топливного бака. Наличие воздуха в частично заполненном топливном баке способствует порче топлива. Слишком высокая температура хранения ускоряет порчу топлива. Проблемы, связанные с топливом, могут проявиться в течение нескольких месяцев или в течение даже меньшего периода, если бензин был несвежим при заполнении топливного бака.

При хранении бензин окисляется и портится. Испорченный бензин затрудняет запуск двигателя и оставляет смолистый нагар, засоряющий малые каналы в топливной системе. Если бензин в двигателе испортится при хранении, может понадобиться обслуживание или замена карбюратора и других компонентов топливной системы.

Если вы храните канистру с топливом для дозаправки, обеспечьте наличие только свежего бензина. Если топливо из емкости расходуется более чем за 3 месяца, рекомендуется добавить стабилизатор топлива при заполнении емкости.

Гарантия не распространяется на повреждение топливной системы или ухудшение эксплуатационных качеств двигателя, являющиеся следствием небрежной подготовки двигателя к хранению (см. последнюю страницу).

Кратковременное хранение (30 - 90 дней)

Если оборудование не будет использоваться в течение 30 - 90 дней, рекомендуется принять следующие меры по предотвращению проблем с топливом:

1. Добавьте стабилизатор топлива в соответствии с инструкцией производителя.
Перед добавлением присадки-стабилизатора заполните топливный бак свежим бензином. Если бак будет заполнен не полностью, воздух в баке ускорит порчу топлива при хранении.
Примечание:
 - У все стабилизаторов имеется ограниченный срок хранения и со временем их эффективность снижается.
 - Стабилизаторы топлива не восстановят несвежее топливо
2. После добавления стабилизатора топлива дайте двигателю поработать на открытом воздухе в течение 10 минут, чтобы бензин с присадкой смог вытеснить бензин без присадки из карбюратора.
3. Поверните топливный клапан в положение OFF (ОТКЛ).
4. Двигатель должен работать, пока не остановится самостоятельно из-за отсутствия топлива в карбюраторе. Время работы должно составить менее 3 минут.

Долгосрочное и сезонное хранение (более 90 дней)

Запустите двигатель и дайте ему поработать, пока не израсходуется весь бензин из топливной системы (включая топливный бак). Бензин не должен оставаться в двигателе на периоды простоя свыше 90 дней.

Моторное масло

1. Замените моторное масло (см. стр. 9).
2. Снимите свечу зажигания (см. стр. 9).
3. Залейте (5 ~ 10 см³) чистого моторного масла в цилиндр.
4. Несколько раз потяните за ручной стартер, чтобы масло распределилось равномерно.
5. Установите на место свечу зажигания.

Меры предосторожности при хранении

Если двигатель будет храниться с бензином в топливном баке и карбюраторе, важно уменьшить опасность воспламенения паров бензина. Выберите для хранения хорошо вентилируемое пространство вдали от устройств, работающих с использованием пламени, таких как печи, водонагреватели или сушильные аппараты. Избегайте хранения в местах, где находятся электроприборы, искрящие во время работы, или местах, где эксплуатируется механизированный инструмент.

По возможности избегайте хранения в условиях высокой влажности, так как это вызывает коррозию.

Если в топливном баке находится бензин, оставьте топливный клапан в положении OFF (ОТКЛ).

При хранении размещайте двигатель на ровной поверхности. Раскачивание, наклоны могут быть причиной течи топлива или масла.

Если двигатель и система выпуска газов остыли, накройте двигатель, чтобы защитить его от пыли. Горячий двигатель или система выпуска газов могут воспламенить или расплавить некоторые материалы. Не пользуйтесь листами пластика для защиты двигателя от пыли. Непористый материал, которым укрыт двигатель, является причиной скопления влаги вокруг двигателя, что способствует возникновению коррозии.

Расконсервация

Проведите проверки, описанные в разделе **КОНТРОЛЬНЫЕ ПРОВЕРКИ ПЕРЕД ЭКСПЛУАТАЦИЕЙ** данного руководства (см. стр. 5).

Если при подготовке к хранению топливо было слито, заполните бак свежим бензином. Если вы храните емкость с топливом для дозаправки, проверьте, чтобы в ней был только свежий бензин. С течение времени бензин окисляется и теряет свои качества, что вызывает затрудненный запуск.

Если цилиндр был покрыт изнутри маслом во время подготовки к хранению, двигатель при запуске будет некоторое время дымить. Это нормальное явление.

ТРАНСПОРТИРОВКА

Во время транспортировки располагайте двигатель ровно, чтобы исключить протечку топлива. Поверните топливный клапан в положение OFF (ОТКЛ).

Просмотрите инструкции, прилагаемые к оборудованию, приводимому в действие этим двигателем, и соблюдайте все предписания по транспортировке.

РЕШЕНИЕ ПРОБЛЕМ

Двигатель не запускается

ВОЗМОЖНЫЕ ПРИЧИНЫ	ИСПРАВЛЕНИЕ
Топливный клапан в положении OFF (ОТКЛ).	Переместите топливный клапан в положение ON (ВКЛ).
Воздушная заслонка в положении OFF (ОТКЛ).	Если двигатель не прогреет, переведите рычаг заслонки/дресселя, тягу заслонки или рычаг заслонки в положение СНОКЕ (СУЖЕНИЕ).
Замок зажигания или выключатель двигателя в положении OFF (ОТКЛ).	Переместите рычаг тормоза маховика в положение RUN (РАБОТА). Рычаг дросселя в положение FAST (БЫСТРО). Выключатель двигателя в положение ON (ВКЛ).
Нет топлива.	Дозаправьте.
Некачественное топливо; двигатель хранился без топливной присадки либо заправлен плохим топливом.	Долейте свежий бензин.
Свеча повреждена или загрязнена, неправильный зазор.	Отрегулируйте или замените свечу зажигания (стр. 9).
Свеча зажигания залита топливом (перелив топлива).	Просушите свечу и установите ее на место. Запустите двигатель, переведя рычаг воздушной заслонки/дресселя в положение FAST (БЫСТРО). Воздушная заслонка в положении OFF (ОТКЛ).
Топливный фильтр забит, неисправность карбюратора, неисправность зажигания, заело клапан и т.п.	Отправьте двигатель к авторизованному сервисному дилеру Honda или см. инструкции по замене и ремонту неисправных деталей в руководстве по ремонту.

Двигателю не хватает мощности

ВОЗМОЖНЫЕ ПРИЧИНЫ	ИСПРАВЛЕНИЕ
Воздушный фильтр засорен.	Очистите или замените загрязненные воздушный фильтр (стр. 9).
Некачественное топливо; двигатель хранился без топливной присадки либо заправлен плохим топливом.	Долейте свежий бензин.
Топливный фильтр забит, неисправность карбюратора, неисправность зажигания, заело клапан и т.п.	Отправьте двигатель к авторизованному сервисному дилеру Honda или см. инструкции по замене и ремонту неисправных деталей в руководстве по ремонту.

ТЕХНИЧЕСКАЯ ИНФОРМАЦИЯ

Расположение серийного номера и типа

См. рисунок на стр. 1.

Запишите серийный номер двигателя и тип ниже. Эта информация понадобится при заказе запасных частей и при оформлении технических и гарантийных запросов.

МОДЕЛЬ	СЕРИЙНЫЙ НОМЕР	ТИП
GCV140, 160, 190	_____	_____
Дата покупки		

Модификации карбюратора для высокогорной эксплуатации

На большой высоте обычная воздушно-топливная смесь карбюратора будет излишне обогащенной. Мощность двигателя снизится, а потребление топлива возрастет. Кроме того, излишне обогащенная смесь будет загрязнять свечу зажигания и затруднять запуск двигателя. Длительная эксплуатация в высокогорных условиях, отличных от тех, для которых такая эксплуатация разрешена, может увеличить выброс отработавших газов.

Работу в высокогорных условиях можно улучшить, применяя специальную модификацию карбюратора. Если оборудование всегда эксплуатируется на высоте более 1500 метров, приобретите у вашего сервисного дилера такую модификацию карбюратора. Этот двигатель при эксплуатации на большой высоте с модификацией карбюратора для высокогорных условий будет соответствовать всем стандартным требованиям к выбросам отработавших газов в течение всего срока эксплуатации.

Даже со специальным карбюратором мощность двигателя будет падать примерно на 3,5% каждые 300 метров. Влияние высоты на мощность двигателя будет большим, если не использовать специальный карбюратор.

УВЕДОМЛЕНИЕ

Если карбюратор модифицирован для эксплуатации в высокогорных условиях, воздушно-топливная смесь будет бедной для низких высот. Эксплуатация двигателя с модифицированным карбюратором на высотах менее 1500 метров может вызывать перегрев двигателя и приводить к серьезным неисправностям. Для эксплуатации двигателя на низких высотах получите у вашего дилера по обслуживанию карбюратор с исходными заводскими спецификациями.

Спецификации

GCV140

ТИП	РУЧНОЙ ЗАПУСК
Длина x ширина x высота	367 x 331 x 360 мм
Масса незаправленного двигателя	9,8 кг
Тип двигателя	4-тактный, верхнеклапанный, одноцилиндровый
Рабочий объем [внутренний диаметр x ход]	160 см ³ [64 x 50 мм]
Объем заливаемого масла	0,50 л
Емкость топливного бака	0,91 л
Расход топлива	1,1 л /ч при 3000 об/мин
Система охлаждения	Принудительная воздушная
Система зажигания	Транзисторная, индукторная
Вращение вала механизма отбора мощности (ГРМ)	Против часовой стрелки

GCV160

ТИП	РУЧНОЙ ЗАПУСК	ЭЛЕКТРИЧЕСКИЙ ЗАПУСК
Длина x ширина x высота	367 x 331 x 360 мм	367 x 354 x 360 мм
Масса незаправленного двигателя	9,8 кг	11,6 кг
Тип двигателя	4-тактный, верхнеклапанный, одноцилиндровый	
Рабочий объем [внутренний диаметр x ход]	160 см ³ [64 x 50 мм]	
Объем заливаемого масла	0,50 л	
Емкость топливного бака	0,91 л	
Расход топлива	1,1 л /ч при 3000 об/мин	
Система охлаждения	Принудительная воздушная	
Система зажигания	Транзисторная, индукторная	
Вращение вала механизма отбора мощности (ГРМ)	Против часовой стрелки	
Система зарядки: Типы ВВС	12 В постоянного тока, 0,15 А мин. при 2900 об/мин	
Типы с тормозом маховика	12 В постоянного тока, 0,20 А мин. при 2900 об/мин	

GCV190

ТИП	РУЧНОЙ ЗАПУСК	ЭЛЕКТРИЧЕСКИЙ ЗАПУСК
Длина x ширина x высота	367 x 331 x 368 мм	367 x 354 x 368 мм
Масса незаправленного двигателя	12,3 кг	13,3 кг
Тип двигателя	4-тактный, верхнеклапанный, одноцилиндровый	
Рабочий объем [внутренний диаметр x ход]	187 см ³ [69 x 50 мм]	
Объем заливаемого масла	0,50 л	
Емкость топливного бака	0,91 л	
Расход топлива	1,3 л /ч при 3000 об/мин	
Система охлаждения	Принудительная воздушная	
Система зажигания	Транзисторная, индукторная	
Вращение вала механизма отбора мощности (ГРМ)	Против часовой стрелки	
Система зарядки: Типы ВС	12 В постоянного тока, 0,15 А мин. при 2 900 об/мин	
Типы с тормозом маховика	12 В постоянного тока, 0,20 А мин. при 2 900 об/мин	

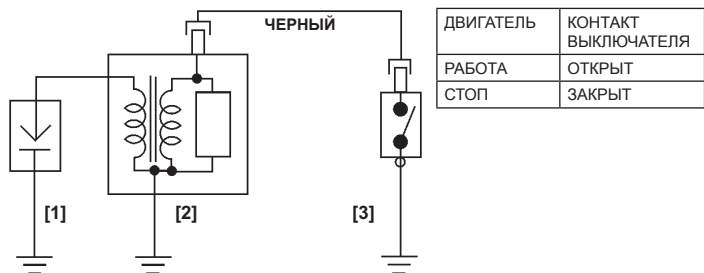
Краткий справочник

Топливо	Тип	Используйте неэтилированный бензин с октановым числом 91 или выше (стр. 8).
Моторное масло	Тип	SAE 10W-30, API SJ или позднее для общего использования См. стр. 8. * Объем при дозаправке: 0,35 ~ 0,41 л
Карбюратор	Частота вращения на холостом ходу	1400 ± 150 об/мин 2500 ± 150 об/мин, тип с автоматическим дросселем
Свеча зажигания	Тип	BPR6ES (NGK) Для установки для мытья под давлением BPR5ES (NGK) Для всех других агрегатов
Обслуживание	Перед каждым использованием	Проверьте уровень масла в двигателе. См. стр. 9. Проверьте воздушный фильтр. См. стр. 9.
	Первые 5 часов	Замените моторное масло. См. стр. 9.
	Далее	См. график обслуживания стр. 8.

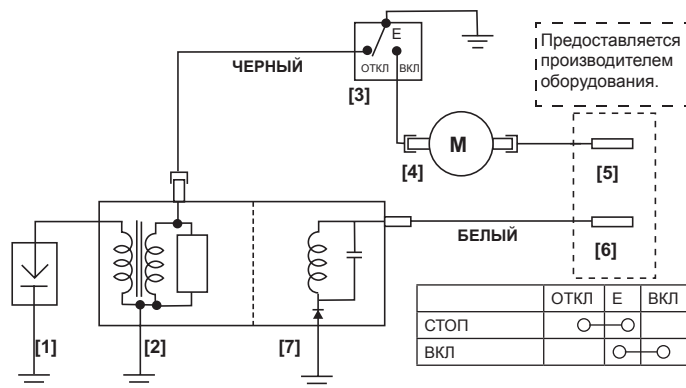
* Количество может отличаться из-за масла, оставшегося в двигателе. Всегда проверяйте текущий уровень шупом (см. стр. 9)

Схемы соединений

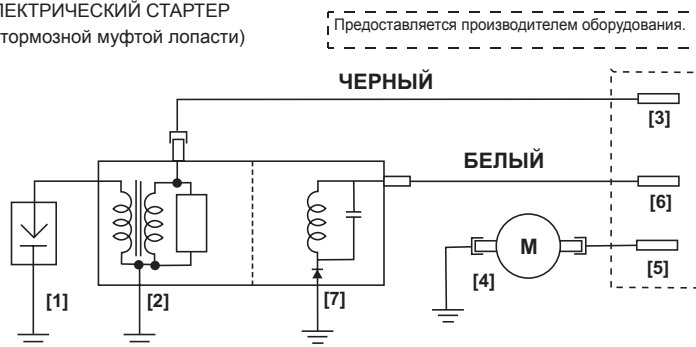
ЭЛЕКТРИЧЕСКИЙ СТАРТЕР (все типы)



ЭЛЕКТРИЧЕСКИЙ СТАРТЕР (с тормозом маховика)



ЭЛЕКТРИЧЕСКИЙ СТАРТЕР (с тормозной муфтой лопасти)



[1] СВЕЧА ЗАЖИГАНИЯ	[5] ВЫКЛЮЧАТЕЛЬ СТАРТЕРА
[2] КАТУШКА ЗАЖИГАНИЯ	[6] АККУМУЛЯТОРНАЯ БАТАРЕЯ (+)
[3] ВЫКЛЮЧАТЕЛЬ ДВИГАТЕЛЯ	[7] ОБМОТКА ВОЗБУЖДЕНИЯ (если есть)
[4] ПРИВОД СТАРТЕРА	

Регулировка

НАИМЕНОВАНИЕ	СПЕЦИФИКАЦИИ	ТЕХНИЧЕСКОЕ ОБСЛУЖИВАНИЕ
Зазор между электродами свечи зажигания	0,7 ~ 0,8 мм	См. стр. 9.
Клапанный зазор (холодный)	ВНУТР.: 0,15 ± 0,04 мм ВНЕШН.: 0,20 ± 0,04 мм	См. у авторизованного дилера Honda
Прочие спецификации	Никакие другие регулировки не требуются.	

ИНФОРМАЦИЯ ДЛЯ ПОТРЕБИТЕЛЕЙ

Публикации Honda

Данные публикации предоставляют дополнительную информацию об обслуживании и ремонте двигателя. Вы можете заказать их у авторизованного сервисного дилера Honda.

Руководство по ремонту	Данное руководство охватывает все процедуры обслуживания и ремонта. Оно предназначено для опытных механиков.
Каталог деталей	Данное руководство предлагает полный иллюстрированный список деталей. Можно получить у дилера Honda.

Информация о местонахождении дистрибьютора/дилера

Посетите наш сайт: www.honda-engines-eu.com

Информация о службе работы с покупателями

В дилерской сети работают квалифицированные специалисты. Каждый из них может ответить на любой ваш вопрос. Если вы столкнулись с проблемой, которую ваш дилер не смог решить, пожалуйста, обратитесь к руководству дилерской сети. Менеджер по обслуживанию, генеральный директор или владелец помогут вам. Почти все проблемы таким образом решаются.

Офис компании Honda

Если вы пишете или звоните нам, предоставьте следующую информацию:

- Наименование производителя оборудования и номер модели, на которой установлен двигатель
- Модель, тип и заводской номер двигателя (см. стр. 11)
- Наименование дилера, продавшего двигатель
- Наименование, адрес и контактное лицо дилера, обслуживающего двигатель
- Дата покупки
- Ваше имя, адрес, номер телефона
- Подробное описание проблемы

INFORMASI GARANSI INTERNASIONAL UNTUK MESIN SERBA GUNA Honda

Mesin Serba Guna Honda yang dipasang pada produk buatan manufaktur lain (OEM) ini dijamin oleh garansi Honda, berdasarkan persyaratan berikut:

- Syarat garansi ini berlaku bagi mesin serba guna yang ditetapkan Honda untuk masing-masing negara.
- Garansi ini berlaku untuk kerusakan mesin yang disebabkan oleh masalah produksi atau spesifikasi.
- Garansi ini tidak berlaku bagi negara-negara yang tidak memiliki distributor Honda.

Cara mereparasi produk yang memiliki garansi:

Bawalah produk Anda ke dealer yang berkaitan dengan produk-produk mesin Honda atau dealer tempat Anda membeli produk tersebut, dengan membawa nota pembelian yang Anda terima saat Anda membeli produk tersebut sebagai bukti bahwa produk Anda masih memiliki garansi. Apabila dealer tersebut menilai bahwa mesin Anda perlu diperbaiki, maka perbaikan akan diberikan.

KETERANGAN JAMINAN ANTARABANGSA UNTUK Honda GENERAL PURPOSE ENGINES

The Honda General Purpose Engine yang diinstal dalam produk OEM dilindungi oleh jaminan Honda, dalam penerimaan berikut:

- Syarat jaminan menurut kepada general-purpose engine yang dikeluarkan oleh Honda di setiap negara.
- Syarat jaminan berlaku untuk kerusakan mesin yang disebabkan sebarang pembuatan atau spesifikasi tertentu.
- Jaminan ini tidak berlaku untuk negara dimana yang tidak ada pedagang honda.

Bagaimana hendak membolehkan/membaki produk anda dibawah jaminan:

Hantarkan produk OEM anda kepada pedagang yang mengedar produk Honda Power atau pedagang yang, anda beli produk anda daripadanya, dengan resit atau nota pembelian sebagai bukti yang produk anda masih dibawah jaminan. Kerjasama pedagang mengutarakan supaya produk anda perlu dibaki, jaminan pembalakan akan di jalankan.

INTERNATIONAL WARRANTY INFORMATION FOR Honda GENERAL PURPOSE ENGINES

The Honda General Purpose Engine installed on this OEM product is covered by a Honda warranty, on the following assumptions.

- The warranty conditions conform to those for the general purpose engine established by Honda for each country.
- The warranty conditions apply to engine failures caused by any manufacturing or specification problem.
- The warranty does not apply to countries where there is no Honda distributor.

How to have your product repaired under warranty:

Bring your OEM product to the dealer who deals with Honda power products or the dealer who you purchased your product from, with the receipt you received at the time of purchase as evidence that your product is still under warranty. If the dealer judges that the engine needs to be repaired, warranty repair will be performed.

معلومات عن الضمانة الدولية لمحركات هوندا للأغراض العامة

محركات هوندا للأغراض العامة التي تم تركيبها على المنتجات التي تم تصنيعها بواسطة شركات أخرى تكون مشمولة بضمانة هوندا، وتخضع الضمانة الأسلسية لما يلي:

- حالات الضمانة المطابقة لهذه المحركات للأغراض العامة تم وضعها من قبل هوندا لكل بلد.
- يتم تطبيق شروط الضمانة التي أعطاه المحرك التي سببها من أي خلل بالمتصنيع أو مشاكل بالوصفات.
- لا يتم تطبيق الضمانة على البلدان التي لا يوجد فيها موزع هوندا.

كيفية إصلاح جهازك تحت هذه الضمانة

خذ جهازك الى الوكيل الذي يتعامل بمنتجات المنطقة من هوندا أو الوكيل الذي اشتريته من مع مستند الشراء الذي استلمته عند وقت الشراء كبرهان على أن جهازك لازال مشمول بالضمانة. إذا قرر الوكيل أن المحرك، في حاجة الى اصلاح، يتم تنفيذ التصليح حسب الضمانة.

本田通用引擎國際保固通知

該OEM產品，中安裝的本田通用引擎包含有下列前提下的保固承諾。

- 保固條件應符合本田針對各國制定的通用引擎的保固條件。
- 保固條件適用於因任何製造或規格問題所造成的引擎故障。
- 該保固不適用於無本田經銷商的国家。

如何使您的產品得到保固修理:

將您的OEM產品送到辦理本 田動力產品的經銷商或您購買該產品的經銷商，出示購買時所得到的發票，以證明您的產品仍在保固期內。若經銷商判定該引擎需要修理時，就會得到保固修理。

혼다 범용엔진에 대한 보증수리 안내

이 OEM제품에 장착된 혼다 범용엔진은 혼다 보증수리 기준에 따라 다음과 같이 적용됩니다.

- 각나라별 혼다가 정한 범용엔진 보증조건을 따릅니다.
- 엔진결함의 원인이 제조상 또는 재원상일 경우에 보증조건을 따릅니다.
- 보증수리는 혼다 디스트리뷰터가 없는 나라에서는 적용되지 않습니다.

보증수리방법

OEM 제품이 보증수리기간 내에 있다는 증명서인 품질 보증서와 영수증을 지참하고 혼다범용엔진 딜러 또는 OEM제품을 구매한 딜러에게 방문하면 됩니다. 만일 그 딜러가 판단하여 엔진 수리가 필요할 경우 보증수리가 진행될 것입니다.

Honda 汎用エンジン 保証のご案内

このOEM 製品 (相手先ブランド製品) に搭載されたHonda汎用エンジンにはHondaの保証が適用されます。基本的な考え方は、以下の通りです。

- 保証条件は、その国においてHondaが定めている汎用エンジンの保証条件に従います。
- エンジン修理の原因が製造上、仕様のトラブルによるものである場合に保証が適用されます。
- その国にHondaディストリビューターが無い場合は、保証は受けられません。

保証修理の受け方

保証期間内であることの確認のため、製品購入時の領収書と共に、Honda汎用製品を扱っているディーラー又はOEM製品をお買い上げになったディーラーに製品をお持ちください。Hondaエンジンを修理する必要があるとそのディーラーが判断した場合は、保証修理が行われます。

INFORMATIONS SUR LA GARANTIE INTERNATIONALE DES MOTEURS A USAGE GENERAL Honda

Le moteur à usage général Honda installé sur ce matériel OEM est couvert par une garantie Honda dans les conditions suivantes:

- Les conditions de garantie sont conformes à celles pour le moteur à usage général établies par Honda pour chaque pays.
- Les conditions de garantie s'appliquent aux pannes de moteur causées par un problème de fabrication ou de spécification.
- La garantie ne s'applique pas aux pays où il n'existe pas de distributeur Honda.

Comment faire réparer votre matériel sous la garantie:

Amenez votre matériel OEM chez le revendeur s'occupant de matériels de puissance Honda ou chez le revendeur où vous avez acheté votre matériel, avec le reçu d'achat en main comme preuve que votre matériel est encore sous garantie. Si le revendeur estime que le moteur a besoin d'être réparé, la réparation aura lieu sous garantie.

INFORMATIONEN ZUR INTERNATIONALEN GARANTIE FÜR Honda-INDUSTRIEMOTOREN

Der in diesem Erstausrüster-Produkt installierte Honda-Industriemotor ist unter den nachfolgend aufgeführten Voraussetzungen von der Honda-Garantie abgedeckt:

- Die für Industriemotoren geltenden Garantiebestimmungen wurden von Honda für jedes Land festgelegt.
- Die Garantie gilt für Motordefekte, die durch einen Fabrikationsfehler oder inkorrekte Spezifikationen verursacht wurden.
- Die Garantie gilt nicht in Ländern, in denen kein Honda-Großhändler vorhanden ist.

Vorgehensweise bei einem Garantiefall:

Bringen Sie Ihr Erstausrüster-Produkt zu einem Honda-Händler für motorgetriebene Geräte oder zu Ihrem Verkaufshändler. Zum Beweis, daß das Produkt noch durch die Garantie abgedeckt ist, muß zu dieser Zeit der Verkaufsbeleg vorgelegt werden. Nachdem der Händler bestätigt, daß eine Reparatur des Motors erforderlich ist, werden die nötigen Garntearbeiten ausgeführt.

INTERNATIONALE GARANTIE INFORMATIE VOOR Honda ALGEMEEN-GEbruik MOTOREN

De Honda algemeen-gebruik motor die op dit EOM product is gemonteerd, is gedekt door een Honda garantie, waarbij het volgende in acht moet worden genomen:

- De garantievoorwaarden voldoen aan die voor de algemeen-gebruik motoren opgesteld door Honda voor ieder land.
- De garantievoorwaarden zijn van toepassing op motordefecten die veroorzaakt zijn door fabricage- of specificatiefouten.
- De garantie geldt niet in landen waar geen Honda distributeur is.

Repareren van het product onder de garantie:

Breng uw OEM product naar een dealer die Honda elektrische producten verkoopt of naar de dealer waarvan u het product heeft gekocht, tezamen met het bewijs van aankoop zodat de dealer kan zien dat het product nog onder de garantie is. Indien de dealer van oordeel is dat de motor gerepareerd moet worden, zal deze onder de garantie worden gerepareerd.

INFORMAZIONI SULLA GARANTIA INTERNAZIONALE PER I MOTORI Honda PER USO GENERICO

La garanzia Honda è applicabile sui motori Honda per uso generico che equipaggiano macchine prodotte da altri costruttori ed è assoggettata alle seguenti regole:

- Le condizioni di garanzia sono conformi a quelle per i motori per uso generico stabilite da Honda per ogni nazione.
- Le condizioni di garanzia si applicano da problemi del motore causati da qualsiasi problema di produzione o specifico.
- La garanzia non si applica alle nazioni nelle quali non è presente nessun rivenditore Honda.

Procedure per ottenere interventi in garanzia:

Portare il prodotto di altro costruttore dal rivenditore che tratta prodotti motorizzati Honda o dal rivenditore dal quale si è acquistato il prodotto, con la ricevuta fornita nel momento dell'acquisto, come prova che il prodotto è ancora in garanzia. Se il rivenditore ritiene che il motore necessita di riparazioni, verranno eseguite le riparazioni in garanzia.

INFORMACIÓN SOBRE LA GARANTÍA INTERNACIONAL DE LOS MOTORES Honda DE USO GENERAL

El motor Honda de uso general instalado en este producto de fabricante de equipo original (OEM) está cubierto por una garantía de Honda, bajo las condiciones siguientes:

- Las condiciones de garantía conforman las de los motores de uso general establecidas por Honda para cada país.
- Las condiciones de garantía se aplican a las averías de motores causadas por un problema de fabricación o de especificaciones.
- La garantía no se aplica en los países en los que no haya ningún distribuidor de Honda.

Cómo hacer para que le reparen su producto en garantía:

Lleve su producto OEM al concesionario que comercializa productos motorizados Honda o al concesionario donde usted compró su producto, llevando el recibo que le entregaron en el momento de la compra como prueba de que su producto está todavía en garantía. Si el concesionario cree que hay que reparar el motor, se le realizará la reparación aplicando la garantía.

INFORMAÇÃO SOBRE A GARANTIA INTERNACIONAL PARA MOTORES Honda PARA USO GERAL

O motor Honda para uso geral neste produto OEM é coberto pela garantia Honda de acordo com os seguintes princípios:

- As condições da garantia conformam com as condições de garantia para motores de uso geral estabelecidas pela Honda no país em questão.
- As condições da garantia são para falhas do motor causadas por qualquer problema de fabricação ou especificação.
- A garantia não é válida em países onde não há um distribuidor Honda.

Para obter o serviço sob a garantia:

Lleve o seu produto OEM para um revendedor que venda produtos montados com motor Honda ou ao revendedor onde comprou o produto, com o recibo que recebeu no ato da compra como uma evidência que o produto ainda está na garantia. Se o revendedor julgar que o motor precisa ser reparado, o reparo será realizado através da garantia.

本田通用发动机国际保修通知

该OEM产品中安装的本田通用发动机包含有下列前提下的本田保固承诺。

- 保修条件应符合本田针对各国制定的通用发动机的保修条件。
- 保修条件适用于因任何制造或规格问题所造成的发动机故障。
- 该保修不适用于无本田经销商的国家。

如何使您的产品得到保修修理:

将您的OEM产品送到办理本田动力产品的经销商或您购买该产品的经销商，出示购买时所得到的发票，以证明您的产品仍在保修期内。若经销商判定该发动机需要修理时，就会得到保修修理。

ข้อควรระวังเกี่ยวกับการรับประกันสินค้าระหว่างประเทศ สำหรับเครื่องยนต์เบนซินและมอเตอร์ Honda

เครื่องยนต์เบนซินและมอเตอร์ Honda ที่ได้รับการติดตั้งในผลิตภัณฑ์ OEM นี้ ครอบคลุมอยู่ภายใต้การรับประกันของ Honda ตามเงื่อนไขต่อไปนี้:

- เงื่อนไขในการรับประกันจะขึ้นอยู่กับเครื่องยนต์เบนซินและมอเตอร์ที่ผลิตโดย Honda ในแต่ละประเทศ
- เงื่อนไขในการรับประกันจะขึ้นอยู่กับปัญหาการเลือกองค์ประกอบหรือความเสียหายที่เกิดจากการใช้หรือการติดตั้งที่ไม่ถูกต้อง
- การรับประกันจะไม่ครอบคลุมในประเทศที่ไม่มีตัวแทนจำหน่ายของ Honda

การเข้ารับการซ่อมภายใต้เงื่อนไขการรับประกัน

นำผลิตภัณฑ์ OEM ของท่านไปยังศูนย์จำหน่ายผลิตภัณฑ์ที่มีการทดลองกับเครื่องยนต์เบนซินและมอเตอร์ Honda หรือศูนย์จำหน่ายที่ท่านได้ทำการซื้อผลิตภัณฑ์นี้หรือศูนย์บริการรับแจ้งรับแจ้งที่ร้านในท้องถิ่นเพื่อเป็นหลักฐานว่าผลิตภัณฑ์ของเรามีอยู่ภายในช่วงระยะเวลาการรับประกันตามที่ท่านซื้อจากศูนย์จำหน่ายหรือศูนย์บริการที่ได้รับแจ้งว่าเครื่องยนต์เบนซินและมอเตอร์ Honda ของท่านได้รับการซ่อมภายใต้เงื่อนไขการรับประกัน

INTERNATIONAL GARANTIINFORMATION FOR Honda UNIVERSALMOTORER

Honda universalmotoren, der er monteret på dette OEM-produkt, dækkes af en Honda-garanti under følgende forudsætninger:

- Garantibetingelserne er i overensstemmelse med dem, Honda har fastlagt for universalmotorene i hvert enkelt land.
- Garantibetingelserne gælder for motorfejl forårsaget af fremstillings- eller specifikationsproblemer.
- Garantien gælder ikke for lande, hvor der ikke findes en Honda-distributør.

Howdan produktet kan repareres under garanti:

Indlevér OEM-produktet til forhandleren, der tager sig af eldrevne Honda-produkter eller forhandleren, som du købte produktet af, med kvitteringen som bevis på, at produktet stadig er under garanti. Hvis forhandleren vurderer, at motoren skal repareres, vil der blive udført en garantireparation.

ΠΛΗΡΟΦΟΡΙΕΣ ΠΟΥ ΑΦΟΡΟΥΝ ΤΗ ΔΙΕΘΝΗ ΕΓΓΥΗΣΗ ΓΙΑ ΤΟΥΣ ΚΙΝΗΤΡΕΣ ΓΕΝΙΚΗΣ ΧΡΗΣΗΣ της Honda

Ο Κινητήρας Γενικής Χρήσης της Honda που έχει τοποθετηθεί σε αυτό το προϊόν OEM (Original Equipment Manufacturer – Κατασκευαστής Πρωτοτύπου Εξοπλισμού) καλύπτεται από εγγύηση της Honda, με τις παρακάτω προϋποθέσεις:

- Οι προϋποθέσεις της εγγύησης πληρούν εκείνες που καλύπτουν τον κινητήρα γενικής χρήσης που διατίθεται από τη Honda σε κάθε χώρα.
- Οι προϋποθέσεις της εγγύησης ισχύουν για σταθερές των κινητήρων που θα προκληθούν από οποιοδήποτε πρόβλημα προδιαγραφών κατασκευής.
- Η εγγύηση δεν ισχύει για τις χώρες όπου δεν υπάρχει διανομέας της Honda.

Πώς θα επισκευάσετε το προϊόν σας που καλύπτεται από εγγύηση:

Φέρτε το προϊόν OEM στην αντιπροσωπία που διαθέτει τέτοιου είδους προϊόντα της Honda ή στο κατάστημα από όπου αγοράσατε το προϊόν, μαζί με την απόδειξη αγοράς, η οποία αποδεικνύει ότι το προϊόν σας παραμείνει εντός εγγύησης. Εάν η αντιπροσωπία κρίνει ότι ο κινητήρας χρειάζεται επίσκεψη, η επίσκεψη θα καλυφθεί από την εγγύηση.

INTERNASJONAL GARANTIINFORMASJON FOR Honda GENERAL PURPOSE ENGINES

Honda General Purpose Engine som er installert på dette OEM-produktet, er dekket av en Honda-garanti, på følgende antakelser:

- Garantibetingelsene oppfyller de for motorene til generelt formål som er fastlagt av Honda for hvert land.
- Garantibetingelsene gjelder for motorsvikt forårsaket av ethvert produktions- eller spesifikasjonsproblem.
- Garantien gjelder ikke i land der det ikke finnes noen Honda-distributør.

Howdan du får produktet reparert på garanti:

Bring ditt OEM-produkt til forhandleren som forhandler Honda kraftproduktet eller forhandleren der du kjøpte produktet med kvitteringen du mottok ved kjøpetidspunktet som bevis på at produktet ditt fortsatt er dekket av garantien. Hvis forhandleren mener at motoren har behov for å repareres, vil det utføres garantireparasjon.

INFORMATION OM INTERNATIONELL GARANTI FÖR Honda-MOTOREN FÖR ALLMÄNNA ÄNDAMÅL

Honda-motorn för allmänna ändamål som är monterad på denna OEM-produkt, täcks av en Honda-garanti under följande förutsättningar:

- Garantin kräver att man rättar sig efter de villkor för motorn för allmänna ändamål som fastslags av Honda för respektive land.
- Garantivillkoren gäller för motorfel som orsakats av tillverknings- eller specifikationsproblem.
- Garantin gäller inte i länder där Honda inte har någon distributör.

Så här får du din produkt reparerad enligt garantin:

Ta din OEM-produkt till återförsäljaren som handlar med Honda-drivna produkter, eller återförsäljaren som du köpte din produkt av, tillsammans med kvittot som du fick vid köpet som ett bevis på att garantin fortfarande gäller för din produkt. Om återförsäljaren gör bedömningen att motorn måste repareras, kommer garantireparation att utföras.

INFORMAȚII DE GARANȚIE INTERNAȚIONALĂ PENTRU MOTORELE DE UZ GENERAL Honda

Motorul de uz general Honda montat pe acest produs OEM se află sub acoperirea garanției Honda, în baza următoarelor premise:

- Condițiile de garanție sunt conforme cu acelea pentru motorul de uz general stabilite de Honda pentru fiecare țară.
- Condițiile de garanție se aplică defectunilor motorului cauzate de orice problemă de producție sau concepție.
- Garanția nu se aplică în țările în care nu există distribuitor Honda.

Cum să procedați pentru repararea produsului aflat în garanție:

Aduceți produsul OEM la dealerul care se ocupă cu produsele electrice Honda sau la cel de la care ați achiziționat produsul, împreună cu chitanța pe care ați primit-o în momentul achiziției, ca dovadă că produsul se află încă în garanție. Dacă dealerul apreciază că motorul trebuie reparat, vor fi efectuate reparații sub efectul garanției.

Hondan YLEISMOOTOREITA KOSKEVIA KANSAINVÄLISIÄ TAKUUTUETUJA

Tähän OEM-tuotteeseen asennettu Hondan yleismoottori kuuluu Hondan takuu piiriin seuraavien ehtojen:

- Takuehdot ovat yhdenmukaiset yleismoottorin takuehtojen kanssa, jotka Honda on laatinut kullekin maalle.
- Takuehdot koskevat valmistusvirheistä tai laatuviasta johtuvia moottorivikoja.
- Takuu ei ole voimassa maissa, joissa ei ole Honda-jälleenmyyjää.

Kuinka tuote korjautetaan takuu puitteissa

Tuo OEM-tuote jälleenmyyjälle, joka hoitaa Honda-moottorilla varustettuja tuotteita tai jolta ostit tuotteesi, sekä ostokuiti todisteeksi tuotteen takuun voimaasaolosta. Jos jälleenmyyjän mukaan moottori täytyy korjata, se tehdään takuukorjauksena.

INFORMACE O MEZINÁRODNÍ ZÁRUCĚ PRO UNIVERZÁLNÍ MOTORY Honda

Univerzální motor Honda namontovaný na tento výrobek typu OEM je krytý zárukou společnosti Honda za následujících předpokladů:

- Záruční podmínky jsou v souladu se záručními podmínkami univerzálního motoru stanovenými společností Honda pro každou zemi.
- Záruční podmínky se vztahují na závady motoru způsobené výrobní nebo technickou vadou.
- Záruka se nevztahuje na země, ve kterých není žádný distributor Honda.

Jak si nechat opravit výrobek krytý zárukou:

Odveďte váš OEM výrobek k prodejci, který prodává motorové stroje Honda nebo k prodejci, od kterého jste výrobek koupili, s sebou vezměte doklad, který jste obdrželi při koupi, na důkaz toho, že výrobek je stále kryt zárukou. Pokud prodejce usoudí, že motor je nutné opravit, bude provedena záruční oprava.

INFORMACJE NA TEMAT MIĘDZYKRAJOWEJ GARANCJI NA UNIWERSALNE SILNIKI Honda

Univerzalny silnik Honda zamontowany w tym produkcie OEM jest objęty gwarancją firmy Honda zgodnie z poniższymi założeniami:

- Warunki gwarancji odpowiadają warunkom dla uniwersalnego silnika Honda ustalonym przez firmę Honda dla poszczególnych krajów.
- Warunki gwarancji odnoszą się do usterek silnika spowodowanych nieodpowiednim wykonaniem lub danymi technicznymi.
- Gwarancja nie obowiązuje w krajach, w których nie ma dystrybutorów firmy Honda.

Oddanie produktu do naprawy gwarancyjnej:

Należy dostarczyć produkt OEM do dealera zajmującego się rozprawdaniem podzespołów napędowych Honda, u którego został zakupiony produkt oraz okazać pokwitowanie otrzymane w chwili zakupu na poświadczanie faktu, że jest on objęty gwarancją. Jeśli dealer uzna, że silnik wymaga naprawy, zostanie przeprowadzona naprawa gwarancyjna.

Honda ÁLTALÁNOS CÉLÚ MOTOROKKRA VONATKOZÓ NEMZETKÖZI JÓTÁLLÁSI INFORMÁCIÓK

Az erre az OEM témékre szerelt Honda általános célú motorra a Honda jóállású vonatkozik, a következő feltételek teljesülése mellett:

- A jóállású feltételek összhangban vannak a Honda által adott országban alkalmazott általános célú motorokra vonatkozó jóállású feltételekkel.
- A jóállású feltételek olyan motorhibára vonatkoznak, melyet gyártási hiba vagy a műszaki specifikációkból adódó hiba okozott.
- A jóállású nem érvényes azokban az országokban, ahol nincs hivatalos Honda viszonteladó.

Hogyan járjon el, ha jóállású alatt lévő termék garanciális javításra szorul:

Vigye az OEM terméket egy olyan viszonteladóhoz, aki Honda gépek forgalmazásával foglalkozik vagy, ahhoz a viszonteladóhoz, akitől a terméket megvásárolta, és vigye megadva a számlát, melyet a termék vásárlásakor kapott. Ezzel a számlával igazolja, hogy a termék a jóállású időn belül van. Ha a viszonteladó úgy ítéli meg, hogy a motort javítani kell, a javítás a garanciális feltételek szerint történik.

INFORMÁCIJA PAR HONDA UNIVERZÁLÓ DZINEJU STARPTAUTISKO GARANTIJU

Uz Honda univverzáló dzineju, kas uzstādīts uz šī OEM produkta, attiecas Honda garantija, ņemot vērā sekojošos pieņēmumus:

- Garantijas nosacījumi atbilst nosacījumiem, kurus Honda ir noteikusi univverzālajiem dzinējiem katrā valstī.
- Garantijas noteikumi attiecas uz dzinēja atteici, kas radusies ražošanas vai specifikāciju problēmas rezultātā.
- Šī garantija neattiecas uz valstīm, kurās nav Honda izplatītāju.

Kā salabot jūsu produktu garantijas ietvaros:

Nogādājiet savu OEM produktu piegādātājam, kas atbild par Honda jaudas ierīcēm, vai piegādātājam, no kura jūs iegādājāties produktu, ar precīs iegādes čekus kā pierādījumu tam, ka uz jūsu produktu attiecas garantijas apkalpošana. Ja izplatītājs nolemj, ka dzinējs ir jāsalabot, tiks veikts garantijas remonts.

INFORMÁCIE O MEDZINÁRODNEJ ZÁRUCĚ NA UNIVERZÁLNE MOTORY Honda

Na univerzálny motor Honda použitý v tomto OEM výrobku sa vzťahuje záruka poskytovaná spoločnosťou Honda, ak sú splnené nasledujúce podmienky:

- Záručné podmienky sú v súlade so záručnými podmienkami pre univerzálny motor stanovenými spoločnosťou Honda pre konkrétnu krajinu.
- Záručné podmienky sa vzťahujú na poruchy motora spôsobené výrobnou chybou alebo nedosahovaním stanovených technických parametrov.
- Záruka sa nevzťahuje na krajiny, v ktorých neposobí žiaden predajca značky Honda.

Ako postupovať pri uplatňovaní záručnej opravy:

Prineste OEM výrobok predajcovi motorových výrobkov Honda alebo predajcovi, ktorý vám výrobok predal. Ako dôkaz, že na výrobok sa stále vzťahuje záruka, si so sebou prineste doklad o kúpe, ktorý vám bol vystavený v čase kúpy. Ak predajca rozhodne, že motor vyžaduje opravu, vykoná sa záručná oprava.

MEDNARODNE GARANCISKE INFORMACIJE ZA VEČNAMENSKE MOTORJE Honda

Večnamenski motor Honda, ki je vgrajen v tem izdelku OEM, krije garancija Honda pod naslednjimi pogoji:

- Garancijski pogoji so skladni s pogoji za večnamenske motorje, ki jih je družba Honda določila za vsako državo.
- Garancijski pogoji veljajo za odgovodi motorja, ki so nastale zaradi napak v proizvodnji ali načrtovanju.
- Garancija ne velja za države, kjer ni distributerja Honda.

Kako uveljavite garancijsko popravilo izdelka:

Svoj izdelek OEM prinesite prodajalcu motornih izdelkov Honda ali prodajalcu, pri katerem ste kupili svoj izdelek, in predložite potrdilo o nakupu kot dokazilo, da je izdelek še v garancijskem roku. Če prodajalec presodi, da je treba motor popraviti, bo opravljeno garancijsko popravilo.

ИНФОРМАЦИЯ ЗА МЕЖДУНАРОДНАТА ГАРАНЦИЯ НА ДВИГАТЕЛИТЕ HONDA С ОБЩО ПРЕДНАЗНАЧЕНИЕ

Двигателят Honda с общо предназначение, монтиран на този продукт, собствено производство, се покрива от гаранцията на Honda при следните условия:

- Гаранционните условия съответстват на установените от Honda за двигателите с общо предназначение за всяка държава.
- Гаранцията покрива всички повреди на двигателя, причинени от проблеми при производство или проблеми с техническите характеристики.
- Гаранцията е невалидна в държави, в които няма официален дистрибутор на Honda.

Как да ремонтирате Вашия продукт в рамките на гаранцията:

Занесете Вашия продукт на дилъра, който търгува с двигатели Honda или на дилъра, от който сте закупили продукта, заедно с квитанцията, получена при покупката, като доказателство, че той все още е в гаранция. Ако дилърът прецени, че двигателят се нуждае от ремонт, на същия ще бъде извършен гаранционен ремонт.

INFORMATSIOON Honda ÜLDOTSTARBELISTE MOOTORITE RAHVUSVAHELISE GARANTII KOHTA

Sellele lõpptootja tootele (OEM-tootele) on paigaldatud Honda üldotstarbeline mootor, millele kehtib Honda garantii järgmistel eeldustel:

- Garantitingimused vastavad üldotstarbeliste mootorite nendele garantiidele, mis on kehtestatud Honda poolt iga riigi jaoks.
- Garantitingimusi rakendatakse mootoririketele, mis on põhjustatud mistahes tootmisveast või nõuetele mittevastavusest.
- Garantii ei kehti riikides, kus Honda maaletooja puudub.

Garantii ajal tehke oma rikkis tootega järgmist.

Tooge oma OEM-toode Honda mootorite edasimüüjale või edasimüüjale, kellet te oma toote ostsite, lisades ostmise ajal saadud kvitungi, millega on tõestatud, et tootele kehtib garantii. Garantiremont tehakse siis, kui edasimüüja otsustab, et remont on vajalik.

TARPTAUTINES GARANTUOS INFORMACIJA „HONDA“ BENDROSIOS PASKIRTIES VARIKLIAMS

„Honda“ bendrosios paskirties varikliams, įdiegtiems šiame OEM gaminyje, taikoma „Honda“ garantija, jei yra laikomasi šių sąlygų:

- Bendrosios paskirties variklio garantijos sąlygos atitinka tas, kurias „Honda“ nustatė kiekvienai šaliai.
- Garantinės sąlygos taikomos variklio gedimams, kurie dėl gamybinų ar specifikacijos klaidų, planintojo netaikoma tose šalyse, kuriose nėra „Honda“ plantintojo.

Gaminio garantinis taisymas:

Pristatykite savo OEM gaminį „Honda“ gaminiui platintojui arba pardavėjui, iš kurio pirkoite savo gaminį, kartu su pirkimo metu įteiktu čekiu, kuris yra pirkimo ir garantijos taikymo įrodymas. Pardavėju nusprendus, kad variklį reikia remontuoti, atliekamas garantinis remontas.

ИНФОРМАЦИЯ ПО МЕЖДУНАРОДНЫМ ГАРАНТИЙНЫМ ОБЯЗАТЕЛЬСТВАМ, ОТНОСЯЩИМСЯ К ДВИГАТЕЛЯМ HONDA ОБЩЕГО НАЗНАЧЕНИЯ

Двигатель Honda общего назначения, установленный на данном OEM-изделии, подпадает под гарантийные обязательства компании Honda при соблюдении указанных ниже условий.

- Условия гарантийного обслуживания соответствуют условиям, принятым для двигателей Honda общего назначения в каждой из стран.
- Условия гарантийного обслуживания распространяются на все неисправности двигателя, связанные с ненадлежащим качеством изготовления или комплектацией.
- Гарантийные обязательства не распространяются на страны, где нет дистрибуторов компании Honda.

КАК ОСУЩЕСТВИТЬ ГАРАНТИЙНЫЙ РЕМОНТ ВАШЕГО ИЗДЕЛИЯ

Доставьте ваше OEM-изделие в сервисный центр компании Honda, который авторизован для работы с двигателями общего назначения, или к дилеру, который продал вам это изделие, взяв с собой документы, подтверждающие, что срок его гарантийного обслуживания не истек. Если представитель дилера установит, что изделие нуждается в ремонте, он будет осуществлен в рамках гарантийного обслуживания.

HONDA
The Power of Dreams