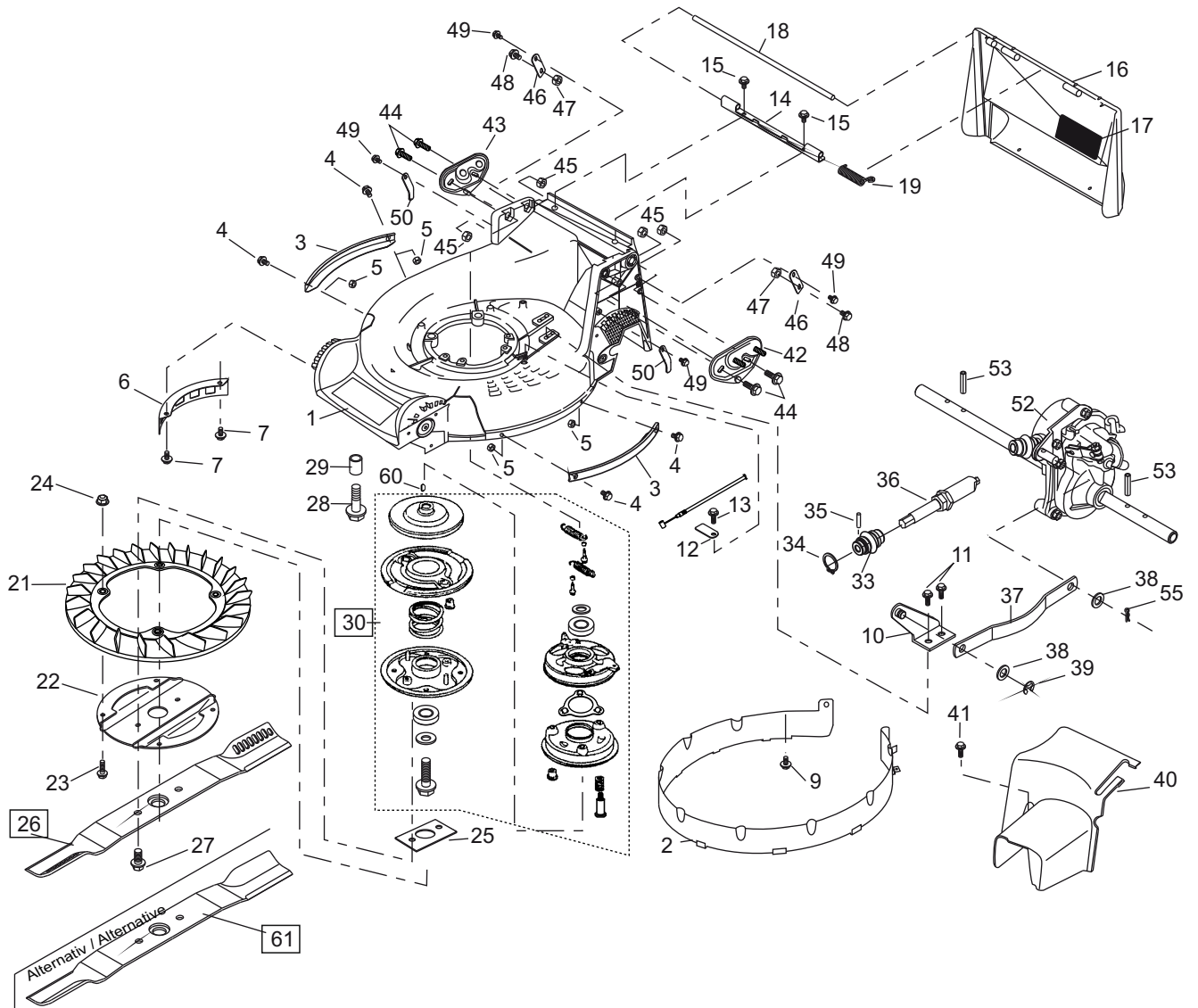


553 K

Art. Nr. 127148

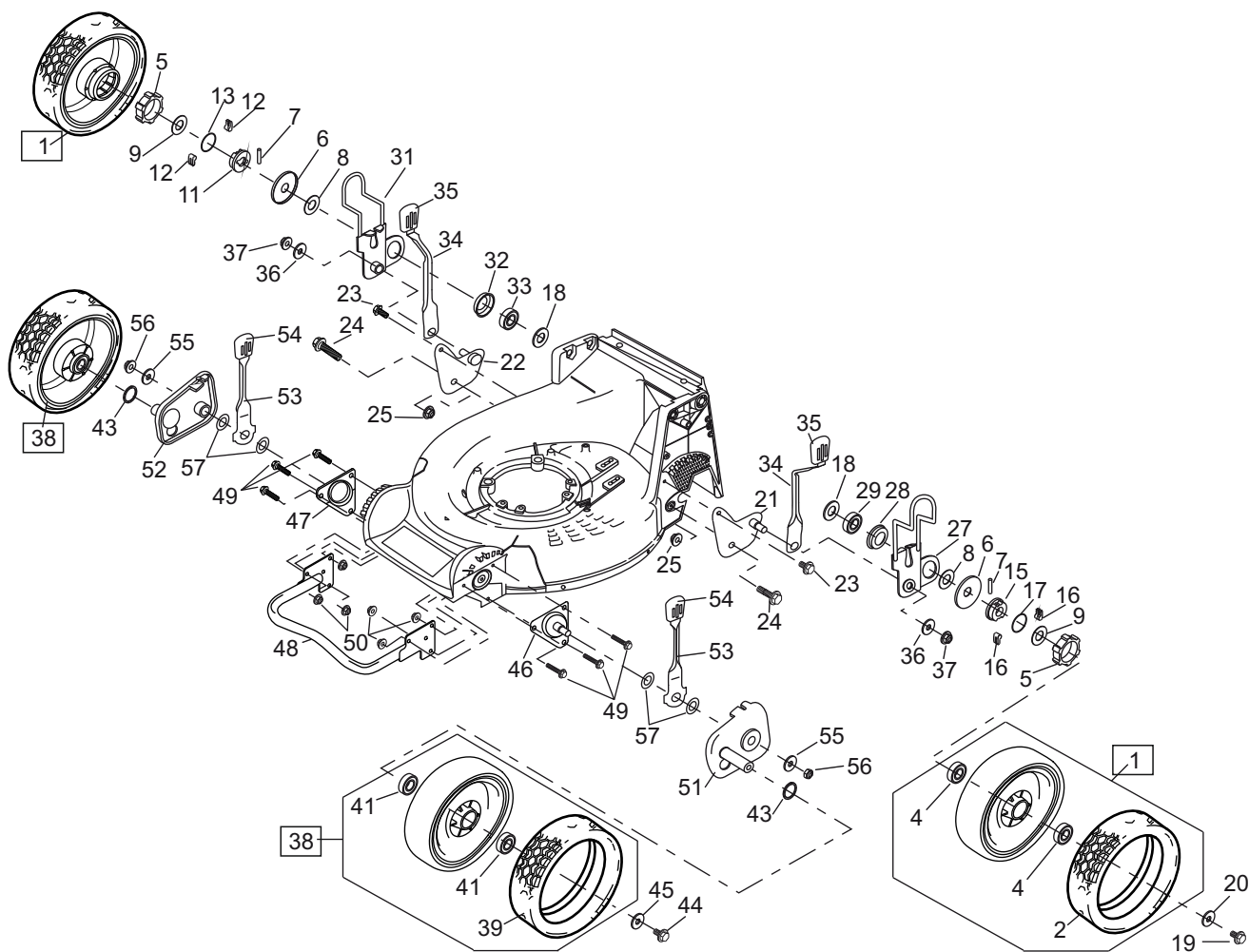


a	b	c	d	e	f
*	*	*	*	*	*

Bild-Nr. Pos.-No. No.Pos. Pos.-No.	Bestell-Nr. Order-No. No. de Cde Ref.-Nr.	Menge Quantity Nombres Cantidad	Hauptgehäuse, Schneidevorrichtung	HOUSING, CUTTING-UNIT
1	SL7651043151112	1	Gehäuse	HOUSING
2	SL7636068204	1	Stahlblecheinsatz	GUARD
3	SL765109011709	2	Flankenschutz	PROTECTOR
4	SL763350616	4	Schraubbolzen	FLANGE BOLT
5	SL765120600	4	Mutter	HEXAGON NUT
6	SL7636065180	1	Abdeckung	COVER
7	SL763420612	2	Schraube	FLANGE TAPPING BOLT
9	SL763420612	1	Schraube	FLANGE TAPPING BOLT
10	SL7611006155	1	Halteblech	STAY C.P.
11	SL763420612	2	Schraube	FLANGE TAPPING BOLT
12	SL7611113407	1	Halteblech	STAY
13	SL763420612	1	Schraube	FLANGE TAPPING BOLT
14	SL7611113292	1	Halterung	STAY
15	SL763420612	2	Schraube	FLANGE TAPPING BOLT
16	SL763606819649	1	Auswurfschutz	GUARD
17	SL7636080149	1	Aufkleber Achtung	RUBBER SHEET
18	SL7664014324	1	Achse	SHAFT
19	SL7668013336	1	Feder	SPRING
21	SL7651125103	1	Lüfterrad	FAN
22	SL7611102151	1	Motorabdeckung	HOLDER
23	SL7631062169	4	Schraube	PRE-COAT LOCK BOLT
24	SL765790600	4	Mutter	FLANGE NUT
25	SL7661024208	1	Abstandhalter	SPACER
26	SL7691014188	1	Propellermesser	BLADE
27	SL7631057197	2	Messerschraube	HEXAGON BOLT
28	SL7631057243	4	Messerschraube	HEXAGON BOLT
29	SL7661024142	3	Hülse	SPACER
30	SL7671067106	1	Messerkupplung	BRAKE A'Y(BBC530-KAZ
33	SL7691097101	1	Anschlussstück	UNIVERSAL JOINT
34	SL768122000	1	Si. Ring	C-SNAP RING
35	SL767170418	1	Stift	PARALLEL PIN
36	SL7671235102	1	Antriebskupplung	TORQUE LIMITER ASS'Y
37	SL7691049129	1	Halter	CONNECTOR
38	SL7668036280	2	Scheibe	WASHER (10.5x18x1.6)
39	SL768160800	1	Si. Scheibe	E-SNAP RING
40	SL7636065438	1	Schutz	COVER
41	SL763420616	1	Schraube	FLANGE TAPPING BOLT
42	SL7651116149	1	Achshalter links	HANDLE BRACKET
43	SL7651116150	1	Achshalter rechts	HANDLE BRACKET
44	SL7631057255	4	Schraube	HEXAGON BOLT (M8x25)
45	SL765120800	4	Mutter	HEXAGON NUT
46	SL7611113408	2	Halter	STAY
47	SL765120800	2	Mutter	HEXAGON NUT
48	SL7631057181	2	Schraube	HEXAGON BOLT
49	SL763420612	4	Schraube	FLANGE TAPPING BOLT
50	SL7611113415	2	Halter	STAY
52	SL7671008431	1	Getriebe	GEAR CASE ASS'Y
53	SL767110522	2	Si.Stift	SPRING PIN
55	SL767331000	1	Stift	SNAP PIN
60	SL769440116150	1	Keil 16x15	WOODRUFF KEY (16x15)
			Zubehör	Accessories
61	SL7691014189	1	Alternatives Schneidmesser	BLADE (alternative)

553 K

Art. Nr. 127148

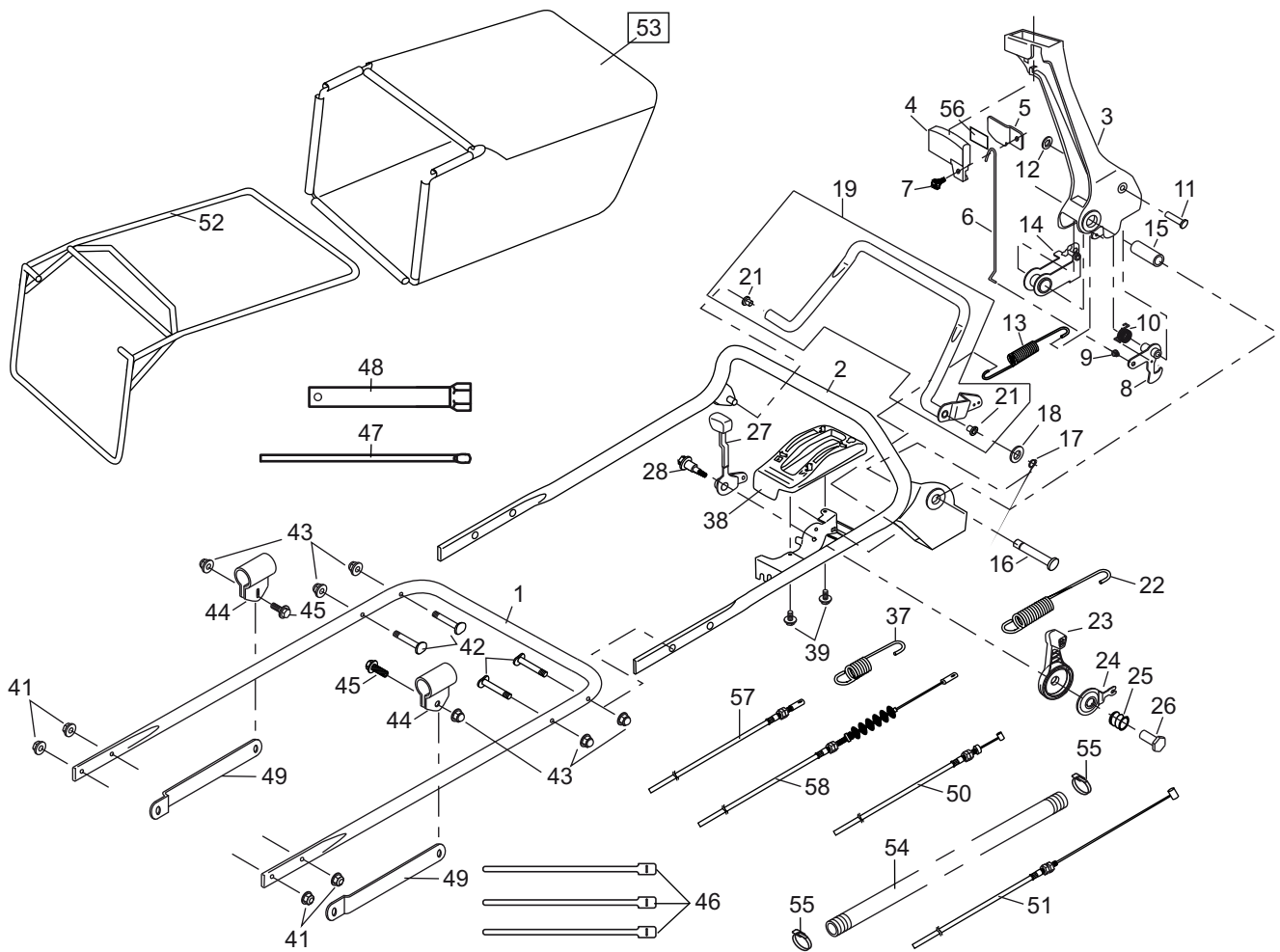


a	b	c	d	e	f
*	*	*	*	*	*

Bild-Nr. Pos.-No. No.Pos. Pos.-No.	Bestell-Nr. Order-No. No. de Cde Ref.-Nr.	Menge Quantity Nombres Cantidad	Fahrwerk	9.6"AI-WHEEL
1	SL7671041144	2	Hinterrad kpl. Rechts enth.: (->1 - 4	WHEEL ASS'Y incl. (->1 - 4
2	SL7691086116	2	Radmantel	TIRE
4	SL769166002	4	Kugellager 6002D DC3<-)	BEARING (6002DDC3) <-)
5	SL7611086119	2	Ritzel	STOPPER
6	SL7661003112	2	Scheibe	THRUST PLATE
7	SL7631034137	2	Stift	PIN
8	SL7668036270	2	Scheibe 15,2x26x1,6	WASHER (15.2x26x1.6)
9	SL7668036146	2	Scheibe 16x31,5x1,0	WASHER (16x31.5x1.0)
11	SL7611102235	1	Radhalterung	HOLDER
12	SL7631034170	2	Stift	PIN
13	SL7668013266	1	Si. Ring	SPRING
15	SL7611102235	1	Radhalterung	HOLDER
16	SL7631034170	2	Stift	PIN
17	SL7668013266	1	Si. Ring	SPRING
18	SL7668036275	2	Scheibe 15,2x26x3,2	WASHER (15.2x26x3.2)
19	SL7631057181	2	Schraube	HEXAGON BOLT
20	SL7668036101	2	Scheibe 9x25x2,3	WASHER (9x25x2.3)
21	SL7611006151	1	Radhalter hinten links	STAY C.P.
22	SL7611006152	1	Radhalter hinten rechts	STAY C.P.
23	SL763420612	2	Schraube	FLANGE TAPPING BOLT
24	SL7631057255	2	Schraube M8x25	HEXAGON BOLT (M8x25)
25	SL765840800	2	Mutter	U-FLANGE NUT
27	SL7611142125	1	Höhenverstellung links	ADJUSTER
28	SL7611102228	1	Halterung	HOLDER
29	SL769166202	1	Kugellager 6202D DC3	BEARING (6202DDC3)
31	SL7611142126	1	Höhenverstellung rechts	ADJUSTER
32	SL7611102228	1	Halterung	HOLDER
33	SL769166202	1	Kugellager 6202D DC3	BEARING (6202DDC3)
34	SL761115010509	2	Verstellhebel hinten rechts	ADJUST LEVER
35	SL7636061121	2	Griff	KNOB
36	SL769130800	2	Scheibe	PLAIN WASHER
37	SL765690800	2	Si. Mutter	FLANGE NYLON NUT
38	SL7671041145	2	Vorderrad kpl. enth.: (-> 38 - 11	WHEEL ASS'Y incl. (-> 38 - 11
39	SL7691086116	2	Radmantel Vorderrad	TIRE
41	SL769166002	4	Kugellager 6002D DC3 <-)	BEARING (6002DDC3) <-)
43	SL7651113119	2	Si. Ring	RING
44	SL7631057181	2	Schraube	HEXAGON BOLT
45	SL7668036101	2	Scheibe 9x25x2,3	WASHER (9x25x2.3)
46	SL7611006153	1	Radhalter Vorderrad links	STAY C.P.
47	SL7611006154	1	Radhalter Vorderrad rechts	STAY C.P.
48	SL7611153112	1	Rammschutz	BUMPER
49	SL763350625	6	Schraube	FLANGE BOLT
50	SL765690600	6	Mutter	FLANGE NYLON NUT
51	SL7611142127	1	Radhalter vorne links	ADJUSTER
52	SL7611142128	1	Radhalter vorne rechts	ADJUSTER
53	SL761115010909	2	Verstellhebel vorne	ADJUST LEVER
54	SL7636061121	2	Griff	KNOB
55	SL7668036101	2	Scheibe 9x25x2,3	WASHER (9x25x2.3)
56	SL7631058176	2	Mutter	NUT
57	SL7668013393	4	Scheibe	SPRING

553 K

Art. Nr. 127148

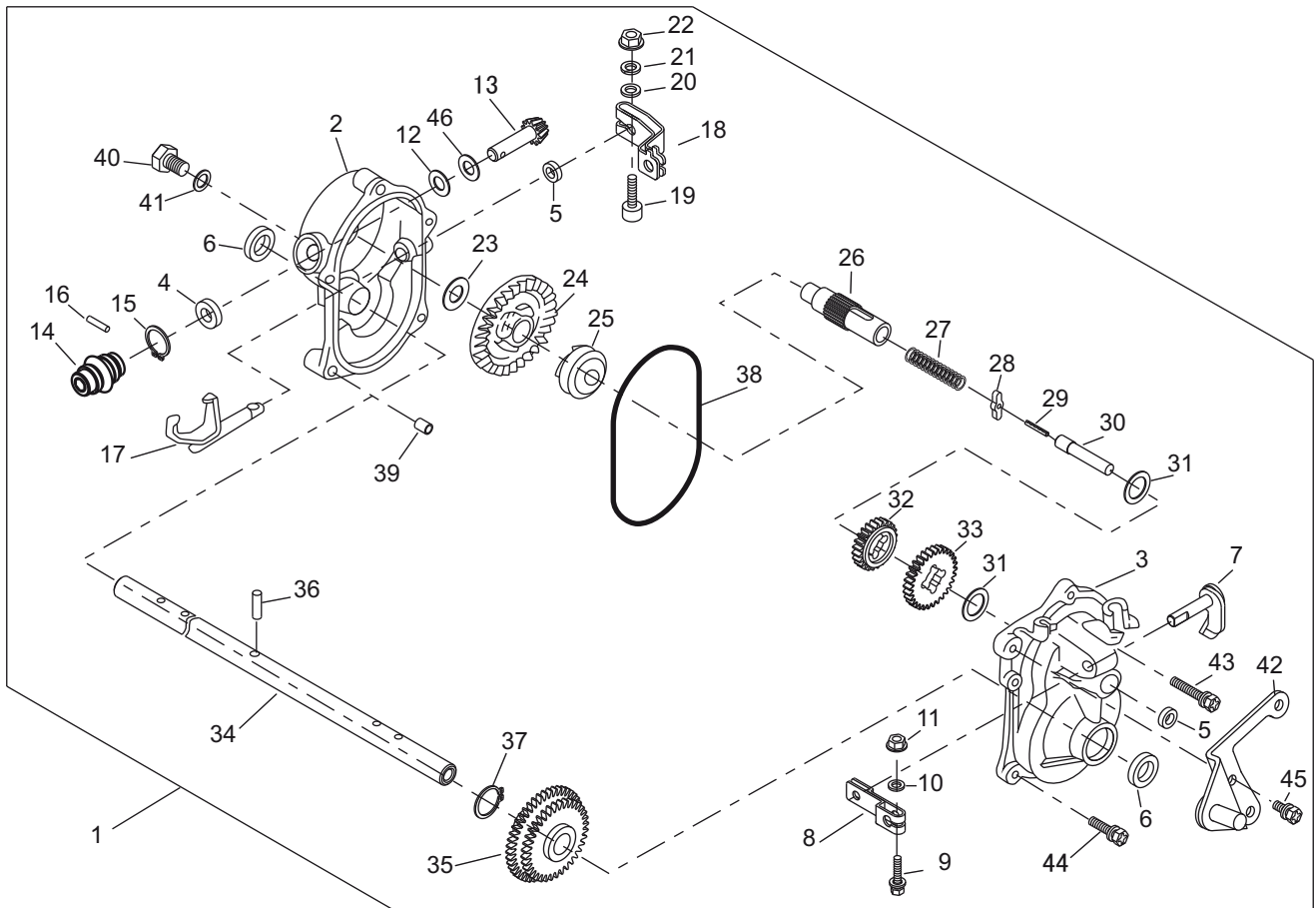


a	b	c	d	e	f
*	*	*	*	*	*

Bild-Nr. Pos.-No. No.Pos. Pos.-No.	Bestell-Nr. Order-No. No. de Cde Ref.-Nr.	Menge Quantity Nombres Cantidad	Holm, Grasfangsack, Bowdenzüge	HANDLE-PRO
1	SL7651027268103	1	Holm UT	HANDLE
2	SL7651027269103	1	Holm OT	HANDLE
3	SL7611095191	1	Griff	LEVER
4	SL7636110105	1	Stellknopf	BUTTON
5	SL7611049109	1	Gleitplatte	SLIDE PLATE
6	SL7664014336	1	Büglel	SHAFT
7	SL763760612	1	Schraube	(+)TRUSS SCREW
8	SL7671203135	1	Hebel	ARM C.P.
9	SL7676007183	1	Buchse	BUSH
10	SL7668013371	1	Feder	SPRING
11	SL7631056127	1	Stift	GIB-HEADED PIN
12	SL765760600	1	Mutter	PUSH NUT
13	SL7668013392	1	Feder	SPRING
14	SL7611109111	1	Halter	LINK
15	SL7661023190	1	Hülse	SLEEVE
16	SL7664014337	1	Stift	SHAFT
17	SL768120800	1	Si. Ring	C-SNAP RING
18	SL766130800	1	Scheibe	PLAIN WASHER
19	SL767116111409	1	Schaltbügel inkl. Buchsen enth.: (-> 19, 21	LEVER ASS'Y incl. (-> 19, 21
21	SL7676007131	2	Buchse (-)	BUSH (-)
22	SL7668013391	1	Feder	SPRING
23	SL7691010169	1	Kabelhalter	THROTTLE LEVER
24	SL7661003113	1	Druckplatte	THRUST PLATE
25	SL7668013356	1	Feder	SPRING
26	SL7631058168	1	Mutter	HEXAGON NUT
27	SL7611095117	1	Hebel	LEVER
28	SL7631062109	1	Arretier Bolzen	PRE-COAT LOCK BOLT
37	SL7668013161	1	Feder	SPRING
38	SL7671900796	1	Gehäuse	COVER ASS'Y
39	SL764700514	2	Schraube	(+)TAPPING SCREW
41	SL765690800	4	Si. Mutter	FLANGE NYLON NUT
42	SL7631057256	4	Bolzen	HEXAGON BOLT
43	SL765830800	6	Si. Mutter	FLANGE CAP NUT
44	SL7611012132	2	Kabelhalter	HANGER BAND
45	SL7631057181	2	Bolzen	HEXAGON BOLT
46	SL7668028118	3	Kabelband	WIRE BAND (GT280)
47	SL7666008103	1	Entriegelung	PLUG BOX BAR (8x200)
48	SL7666006125	1	Steckschlüssel	BOX SPANNER
49	SL7671900846	1	Halter	BAR SET
50	SL7691001329	1	Bowdenzug Gas	THROTTLE WIRE
51	SL7691003169	1	Bowdenzug	CONTROL CABLE
52	SL7611062178	1	Rahmen	FRAME C.P.
53	SL7636098158	1	Grasfangsack	GRASS BAG C.P.
54	SL7641003201	1	Rohr	TUBE (15.6x800L)
55	SL7668028119	2	Schelle	WIRE BAND (SHT18R-W)
56	SL7636080156	1	Unterlage	RUBBER SHEET
57	SL7691003125	1	Bowdenzug	CONTROL CABLE
58	SL7691003180	1	Bowdenzug	CONTROL CABLE

553 K

Art. Nr. 127148



a	b	c	d	e	f
*	*	*	*	*	*

Bild-Nr. Pos.-No. No.Pos. Pos.-No.	Bestell-Nr. Order-No. No. de Cde Ref.-Nr.	Menge Quantity Nombres Cantidad	Getriebe	GEAR CASE ASS'Y
1	SL7671008431	1	Getriebe kpl. enth.: (-> 1 - 46	GEAR CASE ASS'Y incl. (-> 1 - 46
2	SL7651001195	1	Getriebegehäuse links	GEAR CASE
3	SL7651001196	1	Getriebegehäuse rechts	GEAR CASE
4	SL7661002161	1	Wellendichtring	OIL SEAL (SD10205)
5	SL7661002162	2	Wellendichtring	OIL SEAL (SD08144)
6	SL7661002163	2	Wellensichtring	OIL SEAL (SD15245)
7	SL7664024104	1	Schaltwelle	SHIFTER SHAFT
8	SL7611104119	1	Bügel	ARM
9	SL763200525	1	Schraube	(+)HEXAGON BOLT (W/PW)
10	SL766110500	1	Scheibe	PLAIN WASHER
11	SL765710500	1	Mutter	FLANGE NUT
12	SL7661003109	1	Scheibe	THRUST PLATE
13	SL7678003130	1	Ritzelwelle	PINION
14	SL7691097101	1	Anschlussstück	UNIVERSAL JOINT
15	SL768122000	1	Si. Ring	C-SNAP RING
16	SL767170418	1	Stift	PARALLEL PIN
17	SL7611097106	1	Schalter	SHIFTER FORK
18	SL7611104137	1	Halterung	ARM
19	SL764190630	1	Schraube	SOCKET SCREW
20	SL766110600	1	Scheibe	PLAIN WASHER
21	SL766610600	1	Scheibe	SPRING LOCK WASHER
22	SL765120600	1	Si. Mutter	HEXAGON NUT
23	SL7661024117	1	Scheibe	SPACER
24	SL7678001162	1	Zahnrad	BEVEL GEAR
25	SL7611029107	1	Gelege	CLUTCH
26	SL7664014236	1	Welle	SHAFT
27	SL7668013262	1	Feder	SPRING
28	SL7631034199	1	Stift	PIN
29	SL767360320	1	Federstift	SPRING PIN
30	SL7664014235	1	Achse	SHAFT
31	SL7661024118	2	Scheibe	SPACER
32	SL7678004156	1	Zahnrad	GEAR
33	SL7678004155	1	Zahnrad	GEAR
34	SL7664014344	1	Achse	SHAFT
35	SL7678012107	1	Zahnrad	GEAR C.P.
36	SL7631034150	1	Bolzen	PIN
37	SL768122200	1	Si. Ring	C-SNAP RING
38	SL7621411000	1	Dicht. Ring	O-RING (S110)
39	SL7611083201	2	Buchse	COLLAR
40	SL7631057262	1	6Kt. Schraube	HEXAGON BOLT
41	SL7668001110	1	Unterlagscheibe	FIBER WASHER
42	SL7611006191	1	Abstützung	STAY C.P.
43	SL763150625	3	6Kt. Schraube	(+)HEXAGON BOLT (W/PW,SW)
44	SL763150635	2	6Kt. Schraube	(+)HEXAGON BOLT (W/PW,SW)
45	SL763180612	1	6Kt. Schraube	(+)HEXAGON BOLT (W/SW)
46	SL7668007132	0~2	Scheibe <-)	SHIM (10.5x18x0.3) <-)

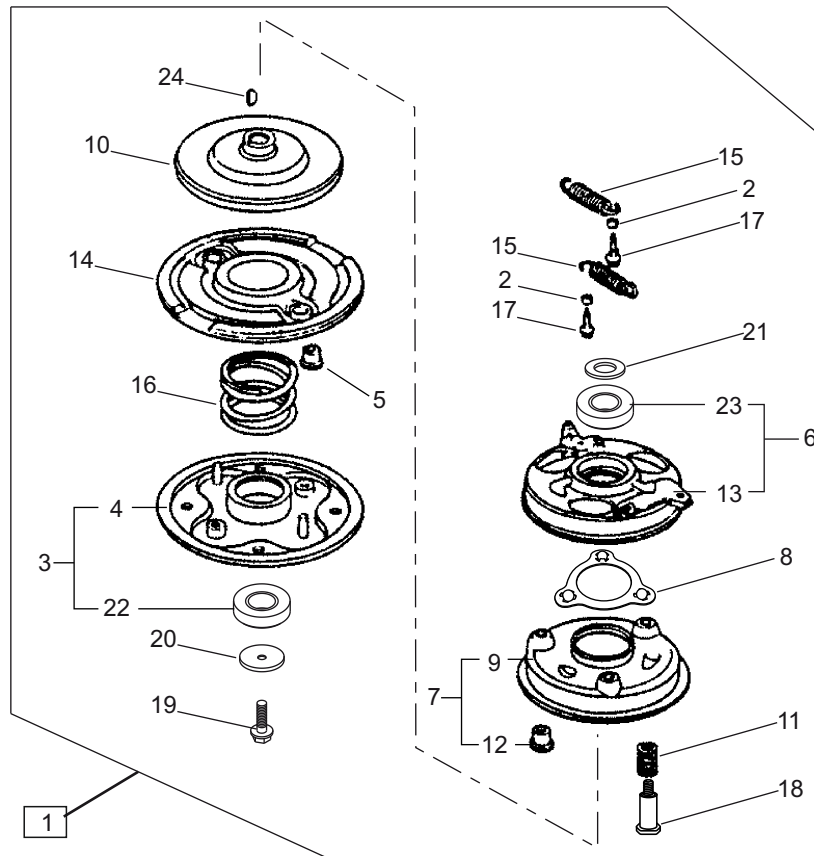


Bild-Nr. Pos.-No. No.Pos. Pos.-No.	Bestell-Nr. Order-No. No. de Cde Ref.-Nr.	Menge Quantity Nombres Cantidad	Rutschkupplung	BRAKE ASS'Y
1	SL7671067106	1	Messerkupplung kpl. enth.: (-> 1 - 24	BRAKE ASS'Y incl. (-> 1 - 24
2	SL7619512883000	2	Si. Ring	FAN COLLAR
3	SL76726004010	1	Unterteil mit Kugellager.	HOLDER ASS'Y
4	SL76726104000	1	Messerabdeckung	BLADE HOLDER C.P.
5	SL76726134000	2	Buchse	BUSH, BLADE HOLDER
6	SL76750904030	1	Oberteil mit Kugellager	CONTROL ASS'Y
7	SL76751004010	1	Bremse VS.	BRAKE C.P.
8	SL76751104000	1	Kugelring	BALL RETAINER C.P.
9	SL76751204010	1	Bremsscheibe	DISK, BRAKE
10	SL76751304000	1	Reibscheibe	BRAKE DISK
11	SL76751324000	3	Feder	SPRING, BRAKE HOLDER
12	SL76751334000	3	Lagerbuchse	BUSH, BRAKE HOLDER
13	SL76751404020	1	Bremse einzeln	PLATE COMP.,BALL CONTROL
14	SL7675150301	1	Antriebsscheibe	DRIVEN DISK C.P.
15	SL7675182300	2	Rückholfeder	SPRING, CLUTCH RETURN
16	SL7675183300	1	Druckfeder	SPRING, CLUTCH
17	SL7690014952000	2	Bolzen	FLANGE BOLT
18	SL76900214000	3	Lagerbolzen	BOLT, SPECIAL
19	SL7690105960003	1	6Kt. Shr.M10x25	BOLT (10x25)
20	SL7690409952000	1	Scheibe	WASHER
21	SL7690501952010	1	Scheibe	THRUST WASHER
22	SL76911024013	1	Rollenlager	RADIAL BALL BEARING
23	SL76911034003	1	Rollenlager	RADIAL BALL BEARING
24	SL769440116150	1	Keil (-)	WOODRUFF KEY (-)

553 K

Art. Nr. 127148

solo
by ALKO

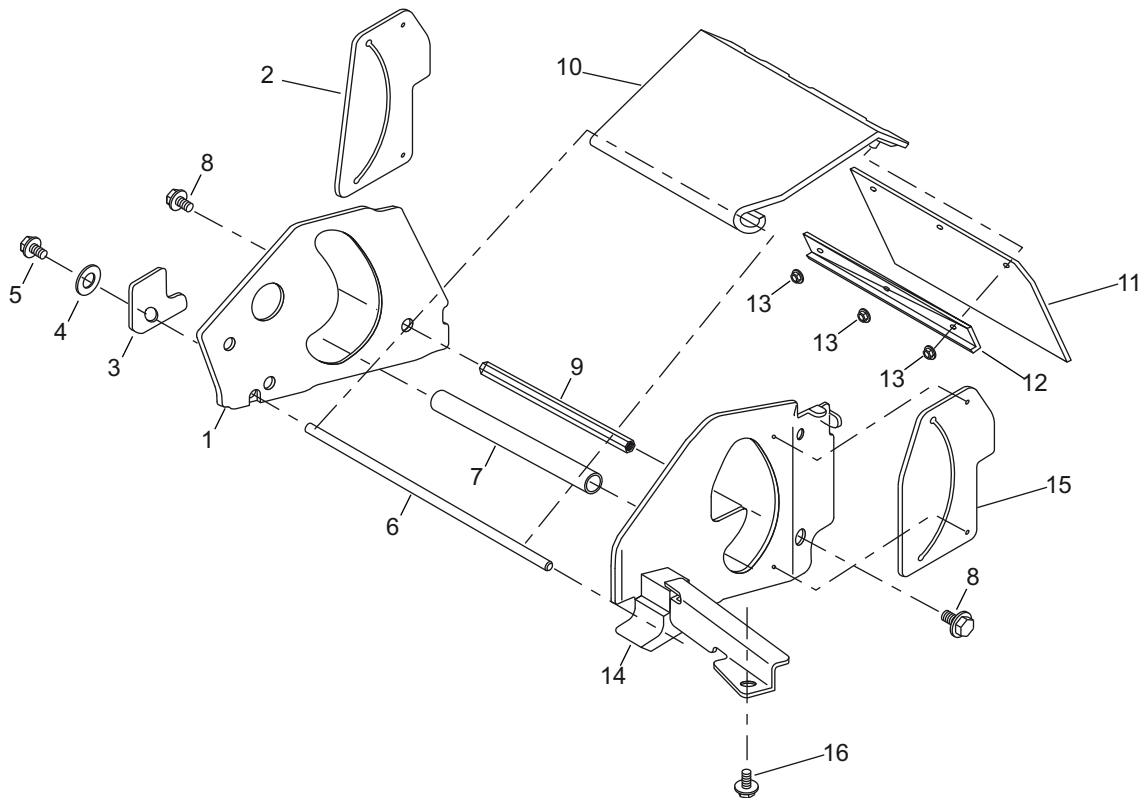


Bild-Nr. Pos.-No. No.Pos. Pos.-No.	Bestell-Nr. Order-No. No. de Cde Ref.-Nr.	Menge Quantity Nombres Cantidad	Gehäuseteile	COVER UNIT
1	SL7611006166	1	Flankenschutz innen rechts	STAY C.P.
2	SL7636080154	1	Abdeckung außen rechts	RUBBER SHEET
3	SL7611113420	1	Haltewinkel	STAY
4	SL766130800	1	Scheibe	PLAIN WASHER
5	SL764230812	1	6Kt. Schraube	SOCKET SCREW FLANGE
6	SL7664014373	1	Achse	SHAFT
7	SL7611083387	1	Dist. Rohr	COLLAR
8	SL7631057181	2	6Kt. Schraube	HEXAGON BOLT
9	SL7664014374	1	Abstandhalter	SHAFT
10	SL7651079124	1	Auswurfschutz	COVER C.P.
11	SL7636080153	1	Gummiabdeckung	RUBBER SHEET
12	SL7611050182	1	Halterung	FIXING PLATE
13	SL765690400	3	Mutter	FLANGE NYLON NUT
14	SL7611006167	1	Flankenschutz innen links	STAY C.P.
15	SL7636080155	1	Abdeckung außen links	RUBBER SHEET
16	SL763420612	1	6Kt. Schraube	FLANGE TAPPING BOLT

E 27148 10/10

a	b	c	d	e	f
*	*	*	*	*	*