

Документация изготовителя.
Прочтите инструкции руководства пользователя.
Ознакомьтесь с функциями и органами машины.



Руководство по эксплуатации

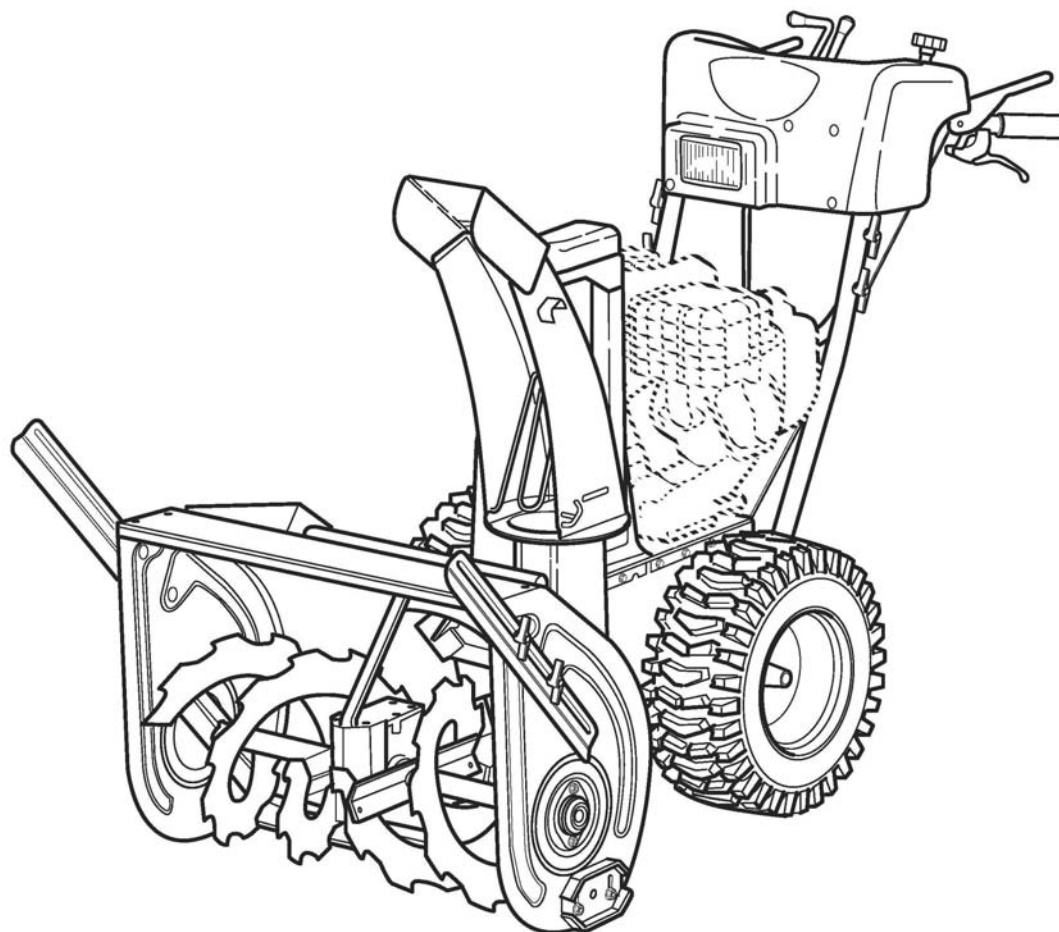
Снегоуборщики

Pubert 1101-28 (14528)

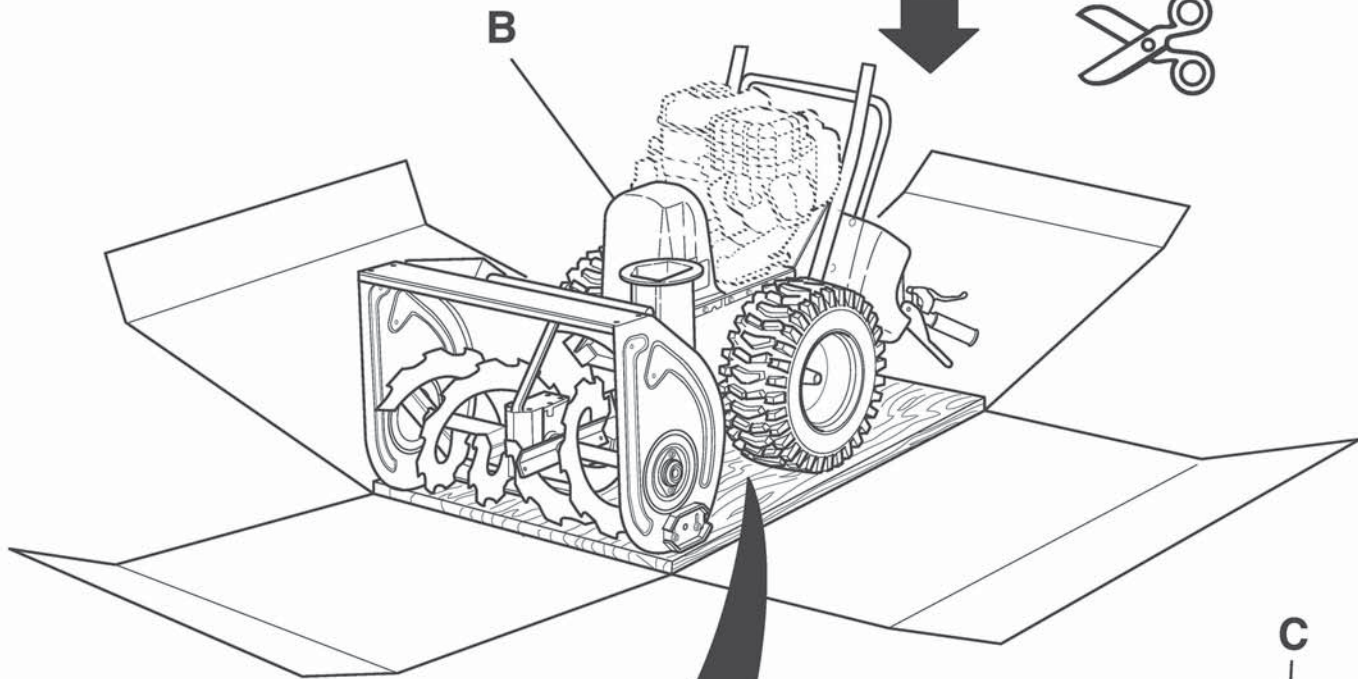
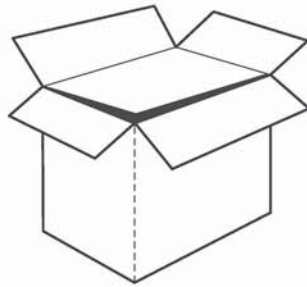
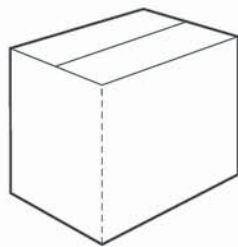
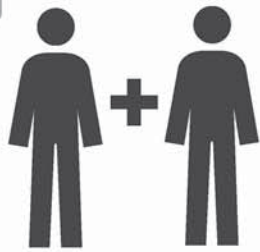
арт. 7500360102

Pubert 1101-28i (14528i)

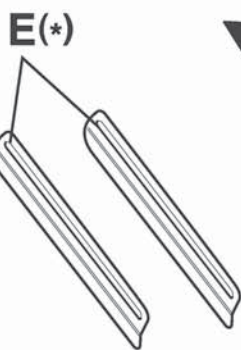
арт. 7500360101



Внимание! Руководствуясь непрерывным стремлением к совершенствованию, изготовитель оговаривает, что полное соответствие данного руководства не гарантируется, и сохраняет за собой право изменять характеристики машины без предварительного уведомления.



A



E(*)

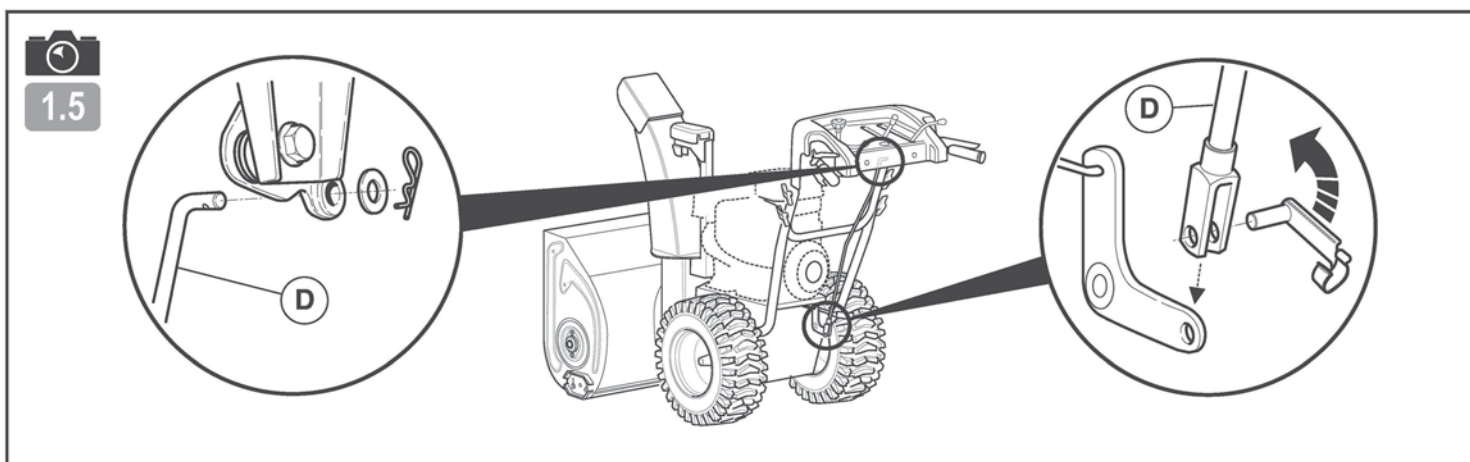
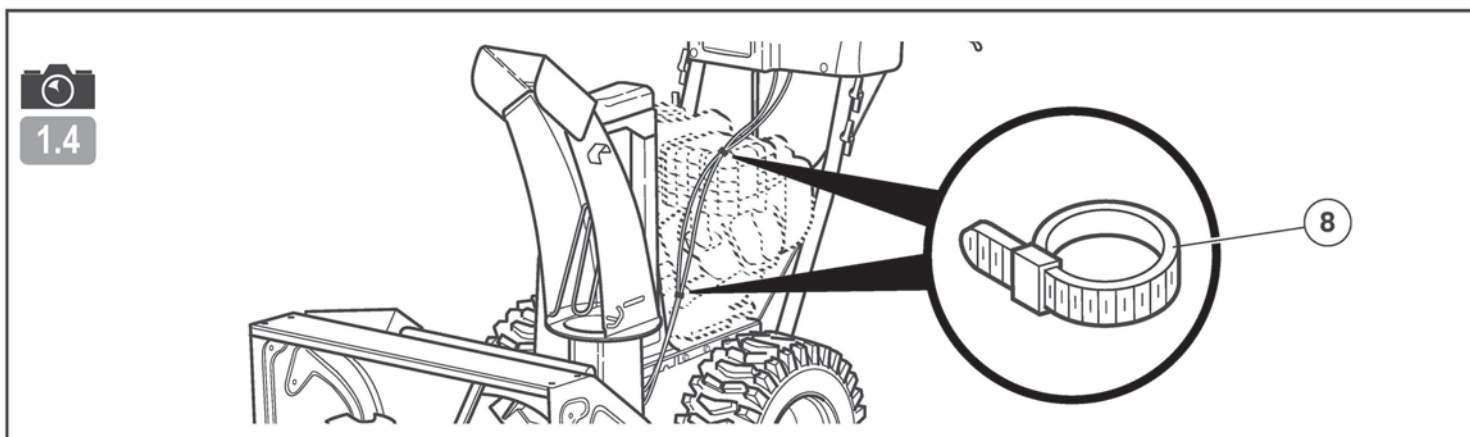
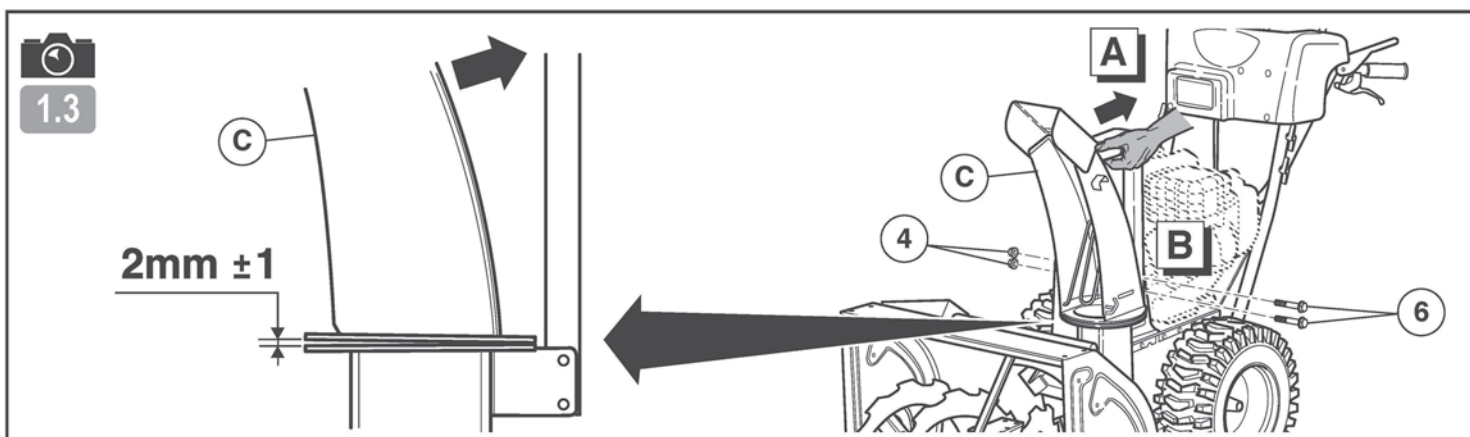
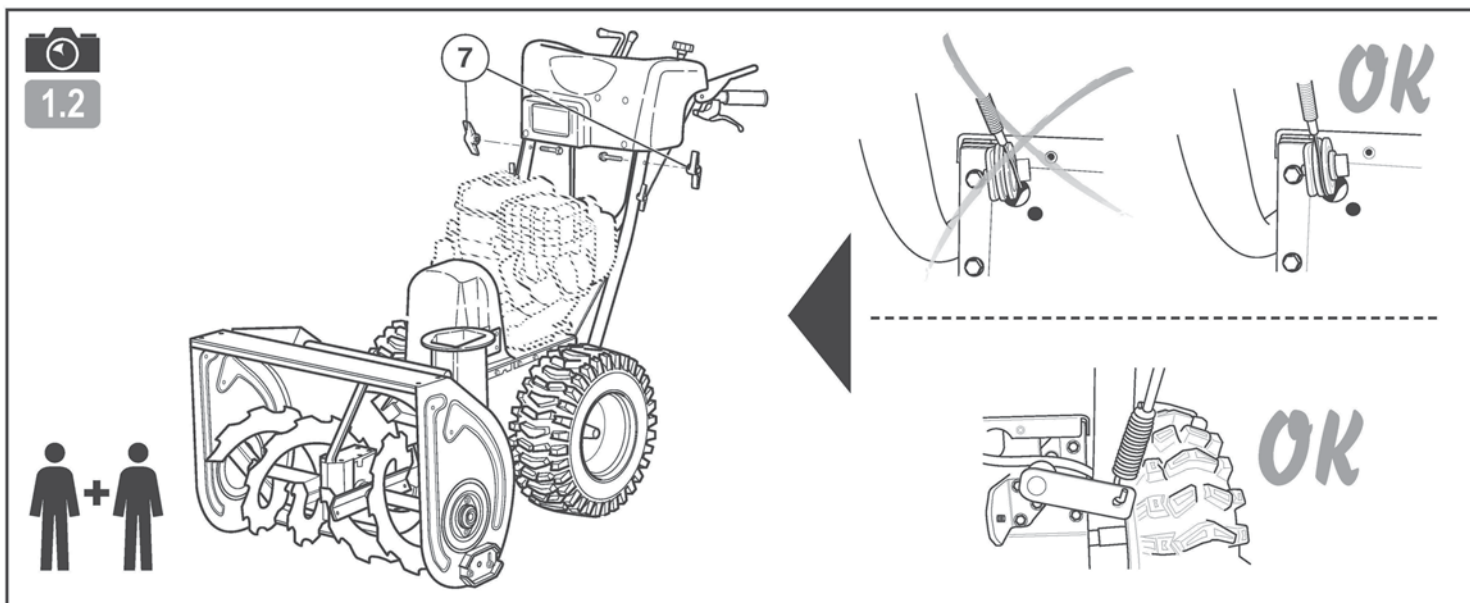


D



C

- 2 X 4
- 7 X 6
- 6 X 2
- 1 X 1
- 4 X 2
- 3 X 1
- 8 X 2
- 5 X 2

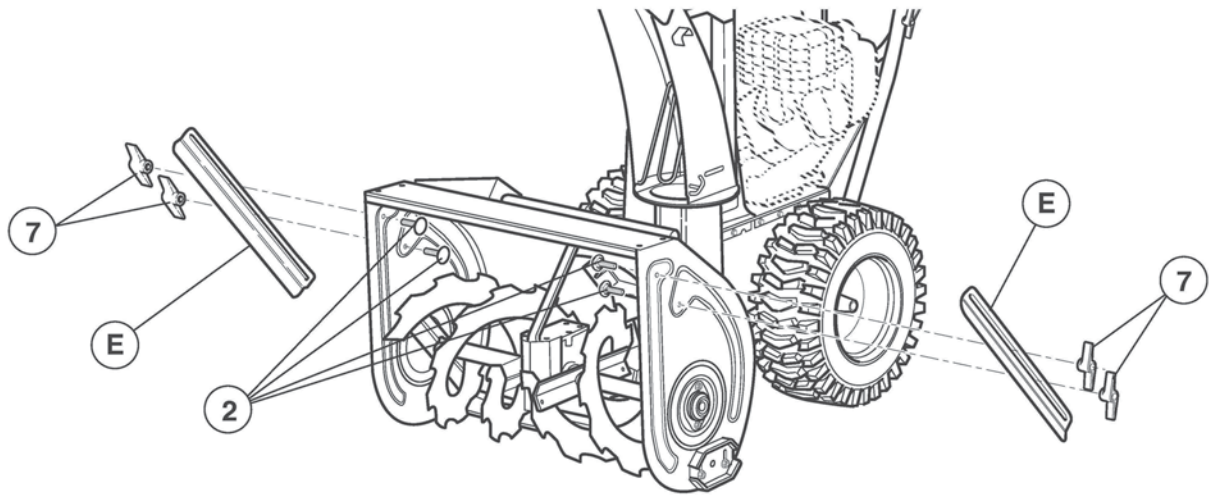


В зависимости от модификации.

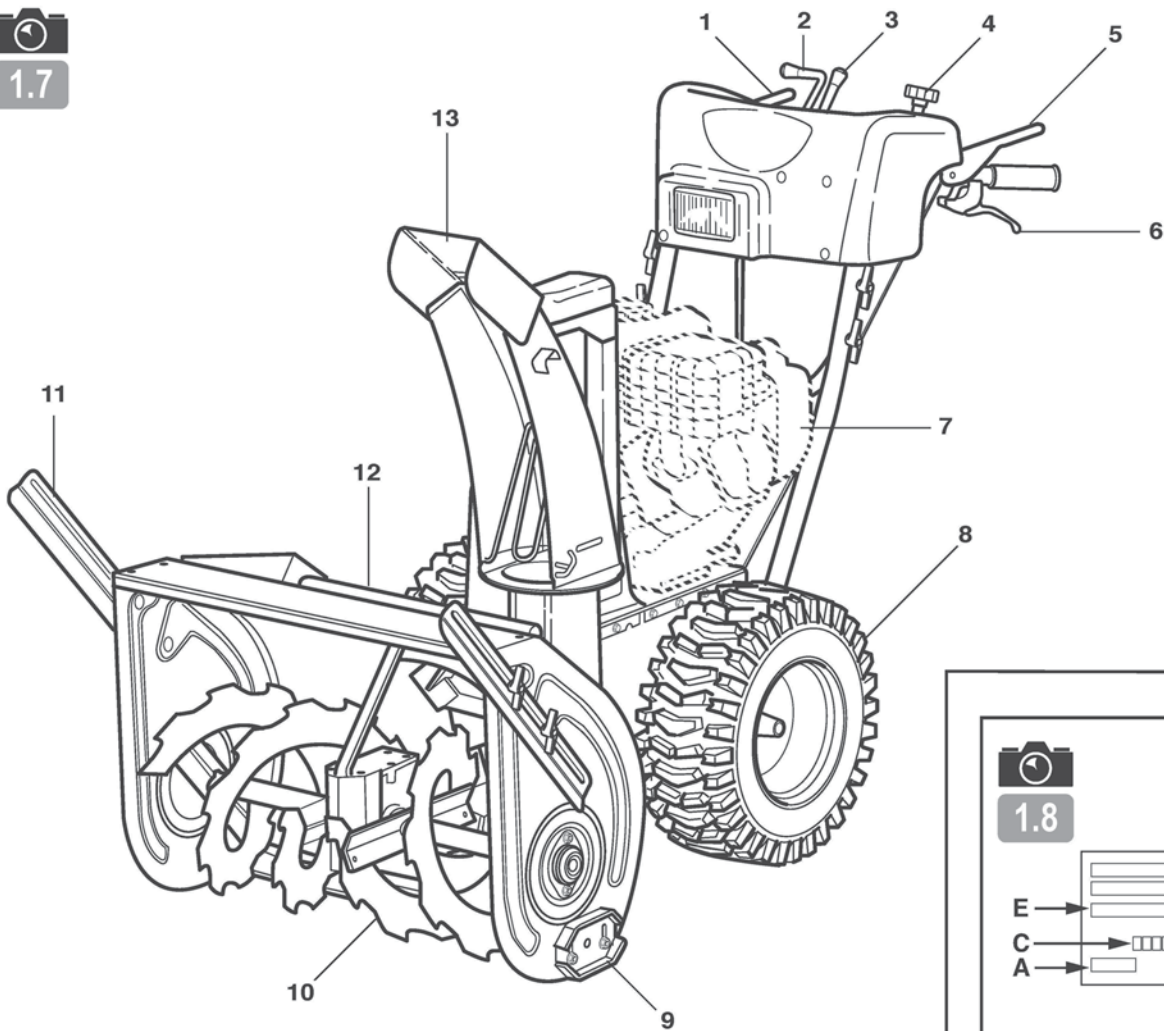


1.6

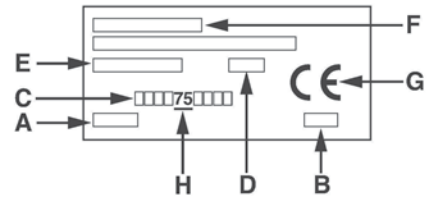
(*)

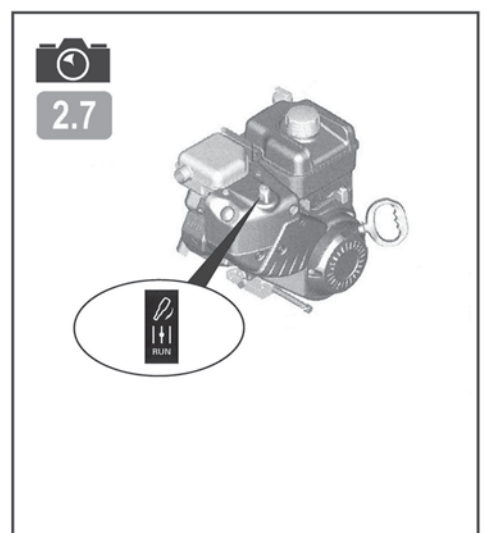
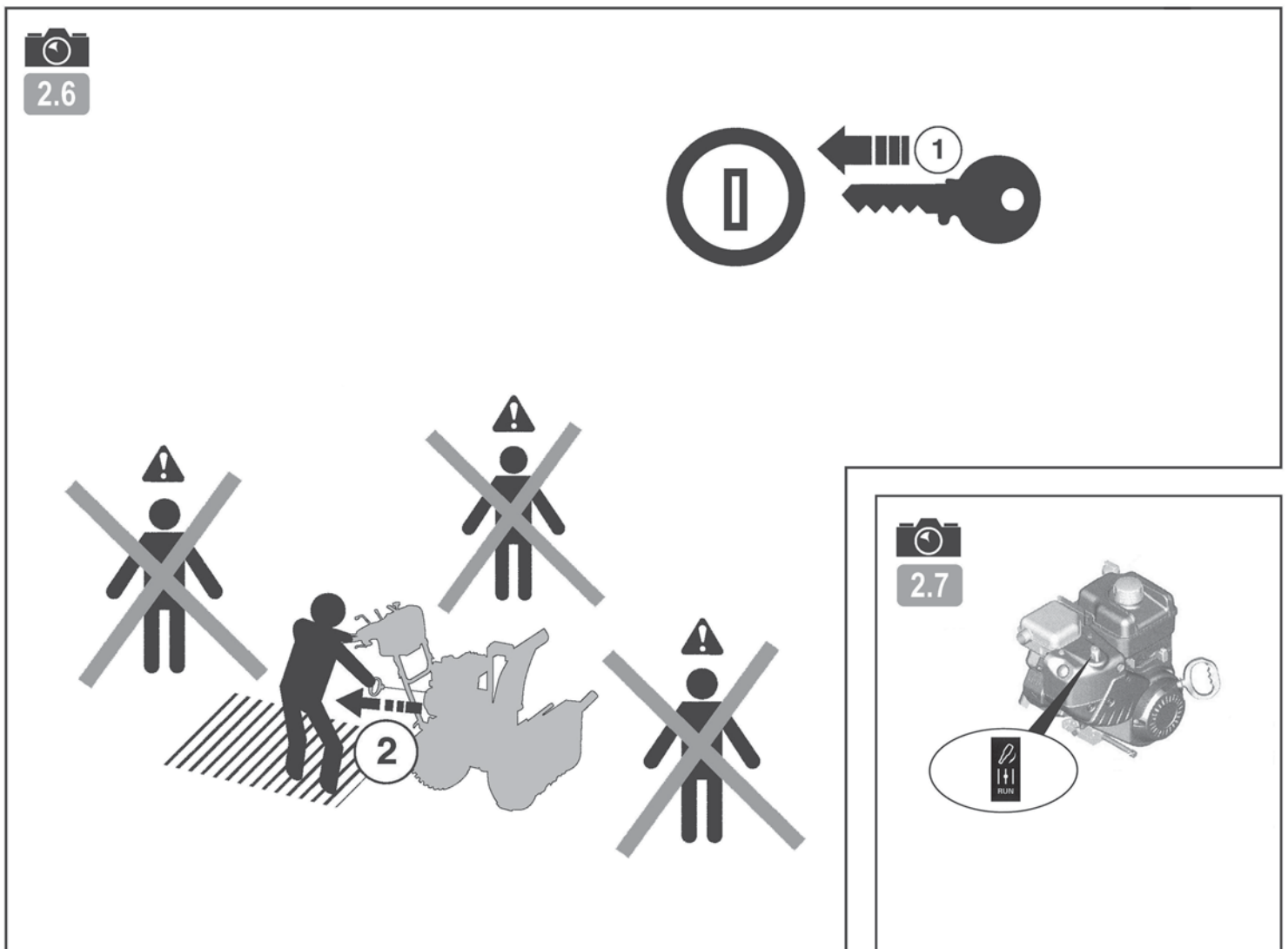
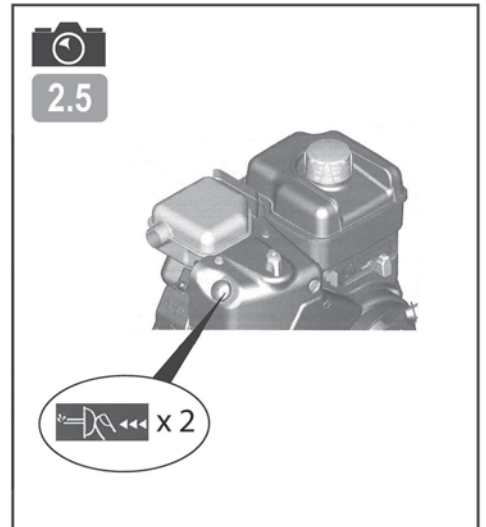
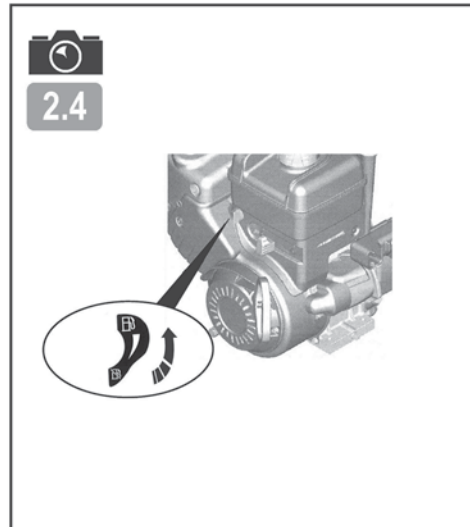
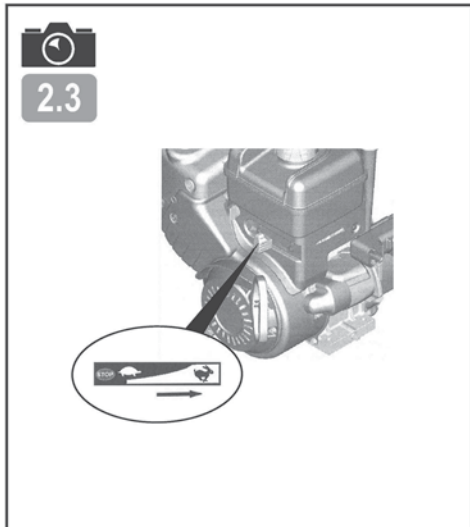
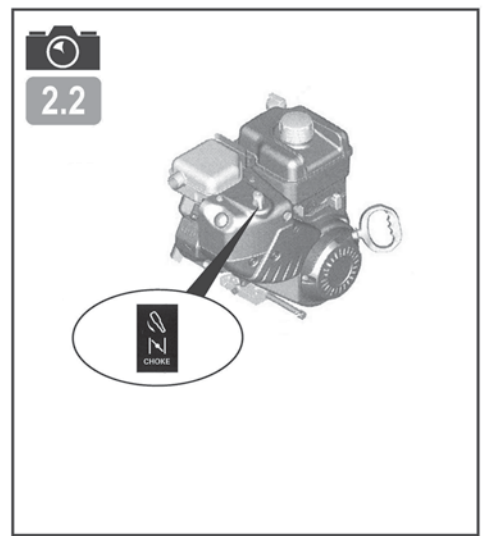
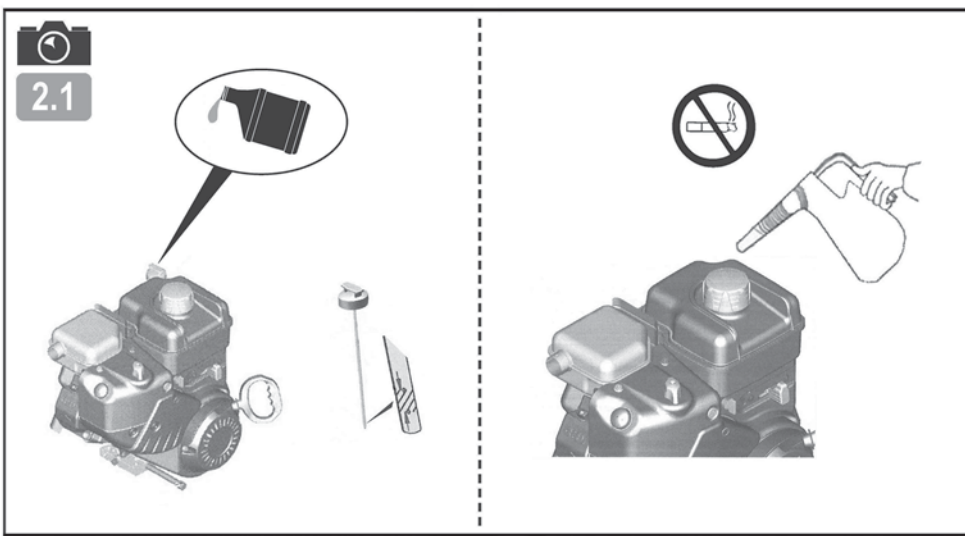


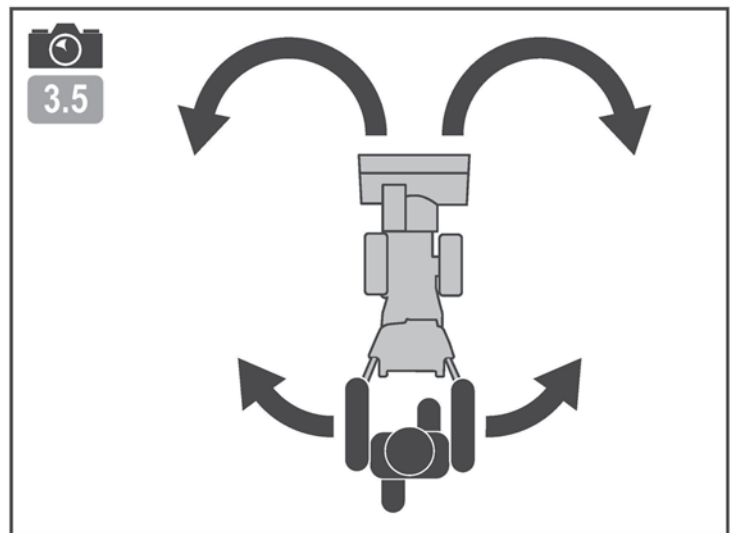
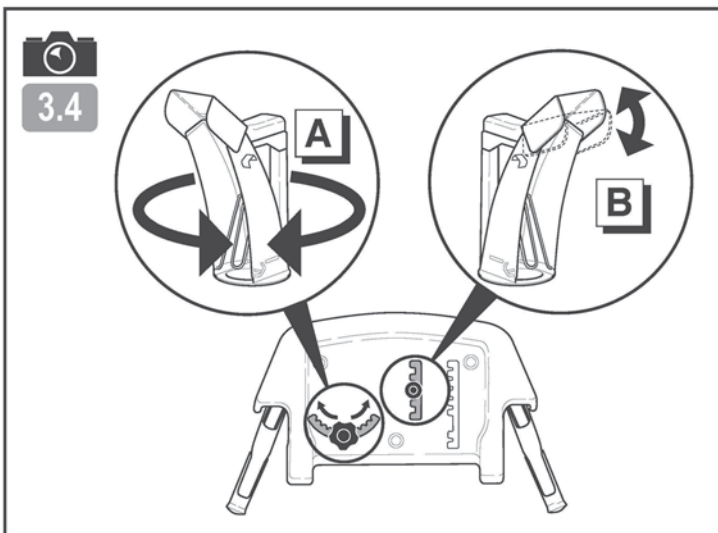
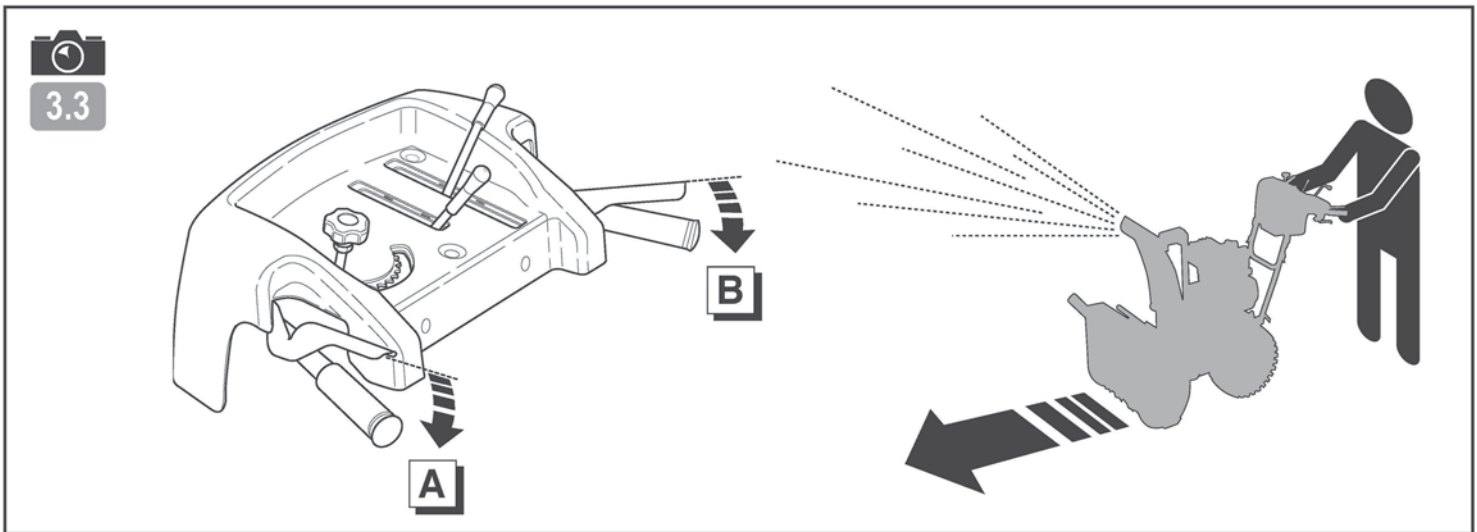
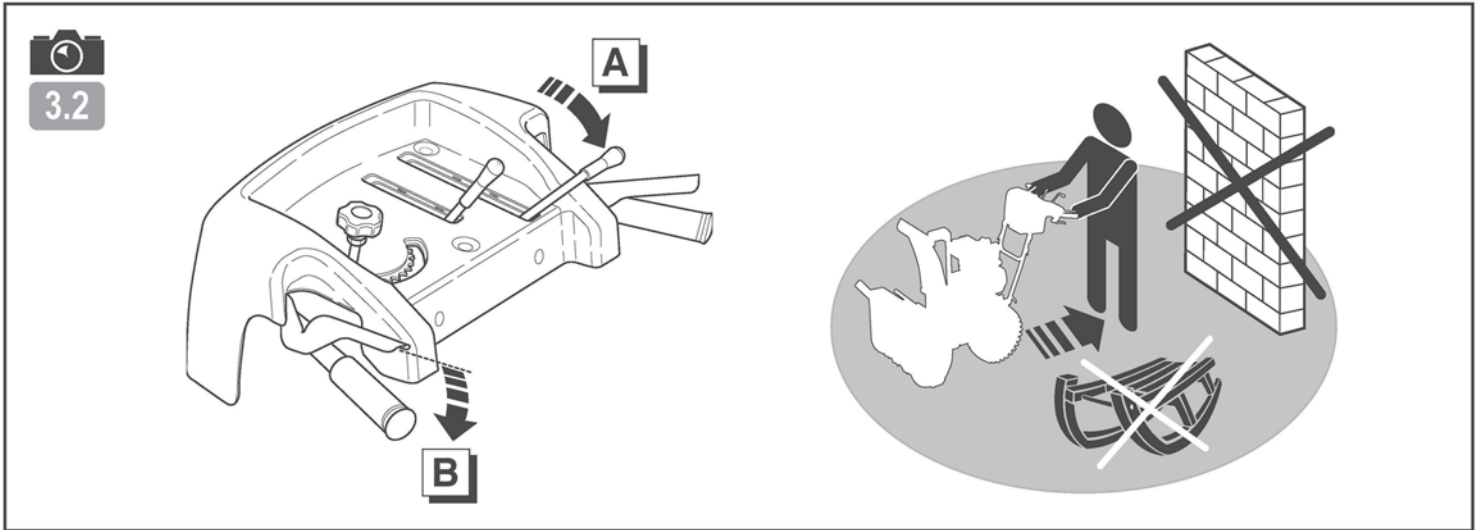
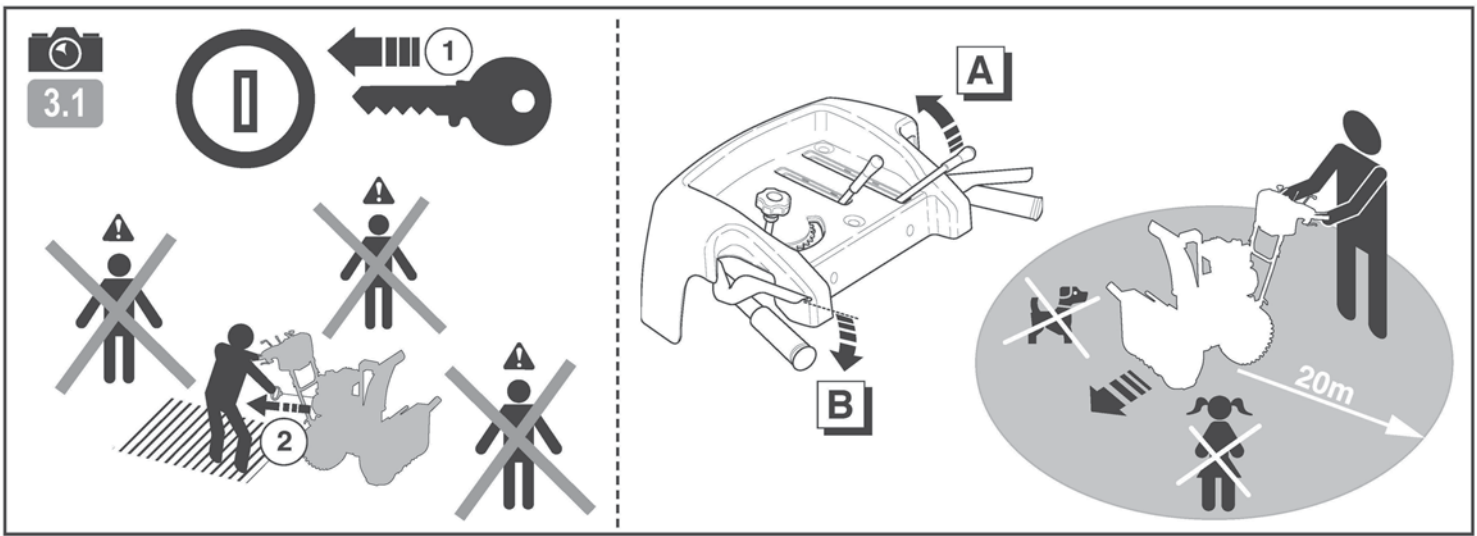
1.7

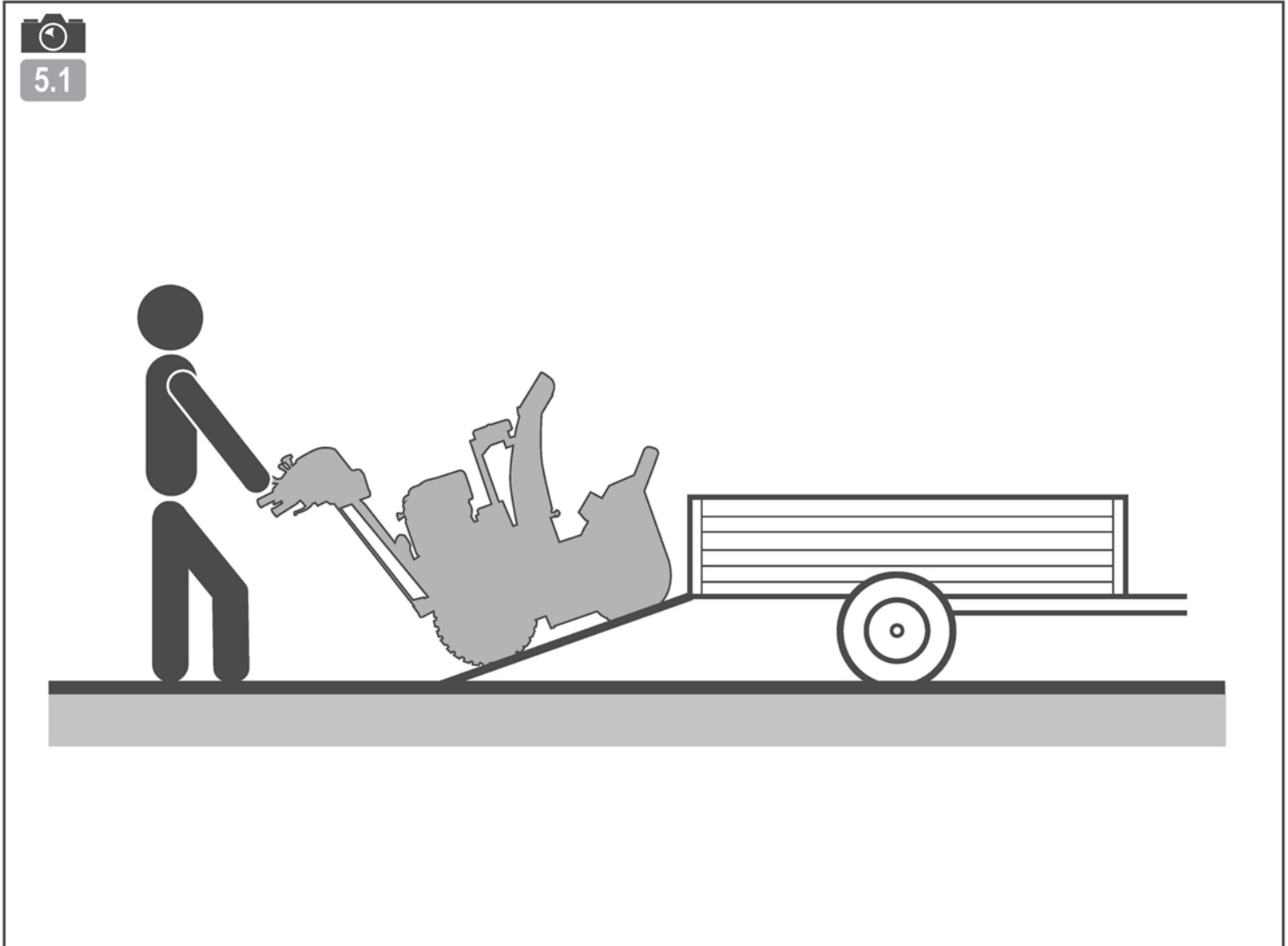
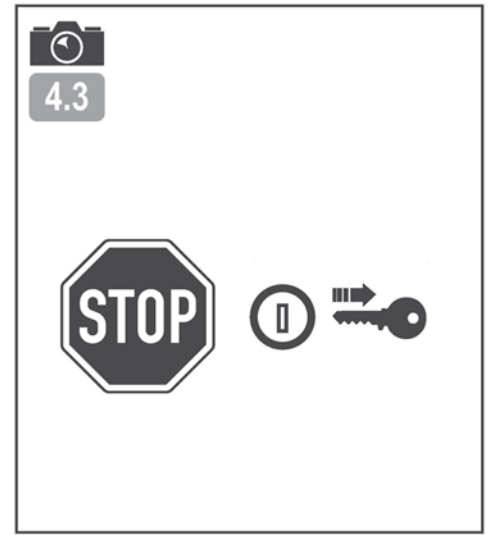
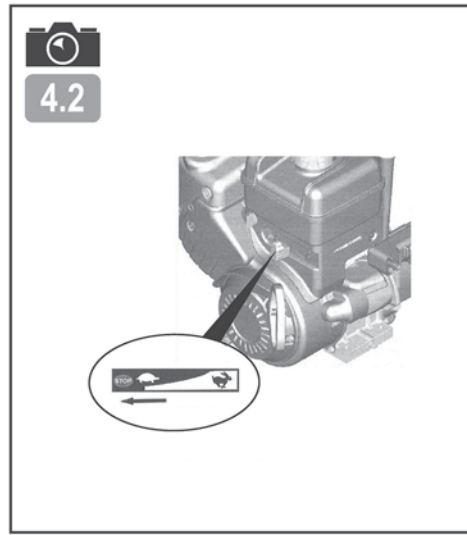
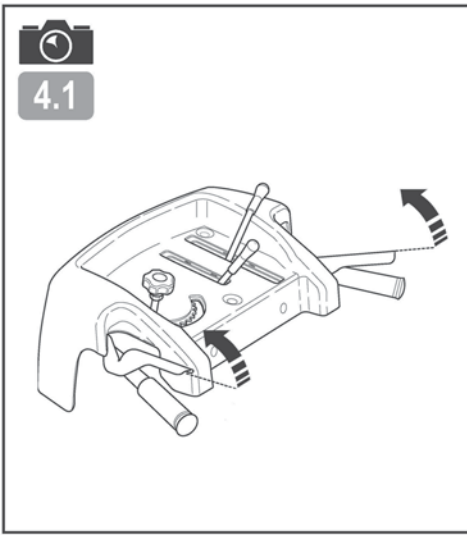


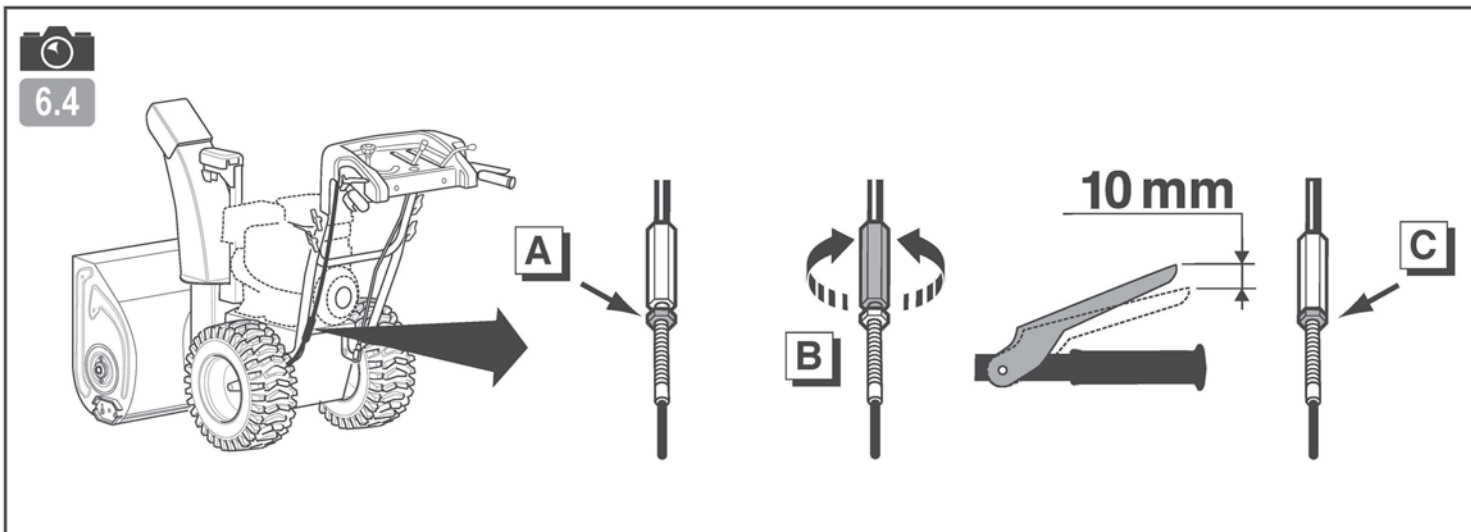
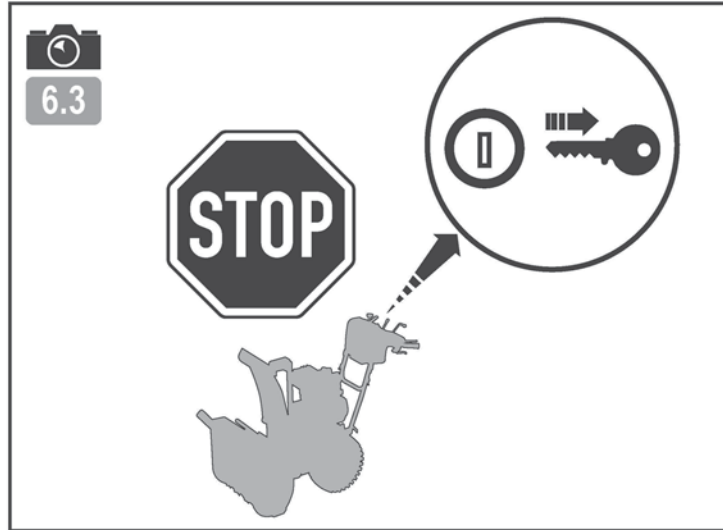
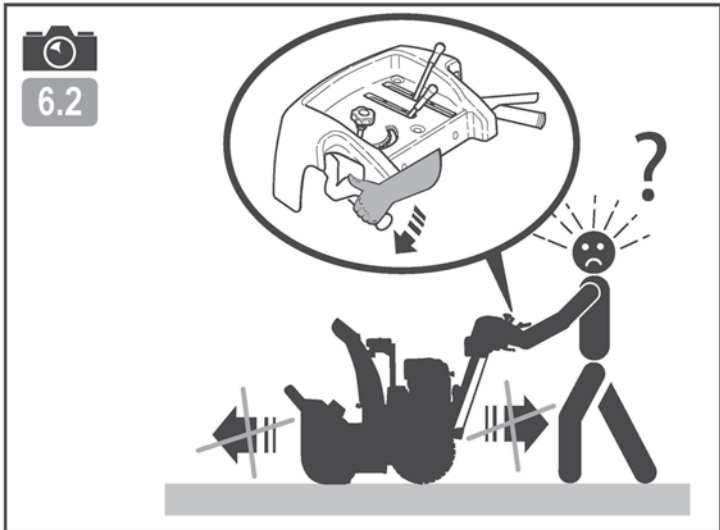
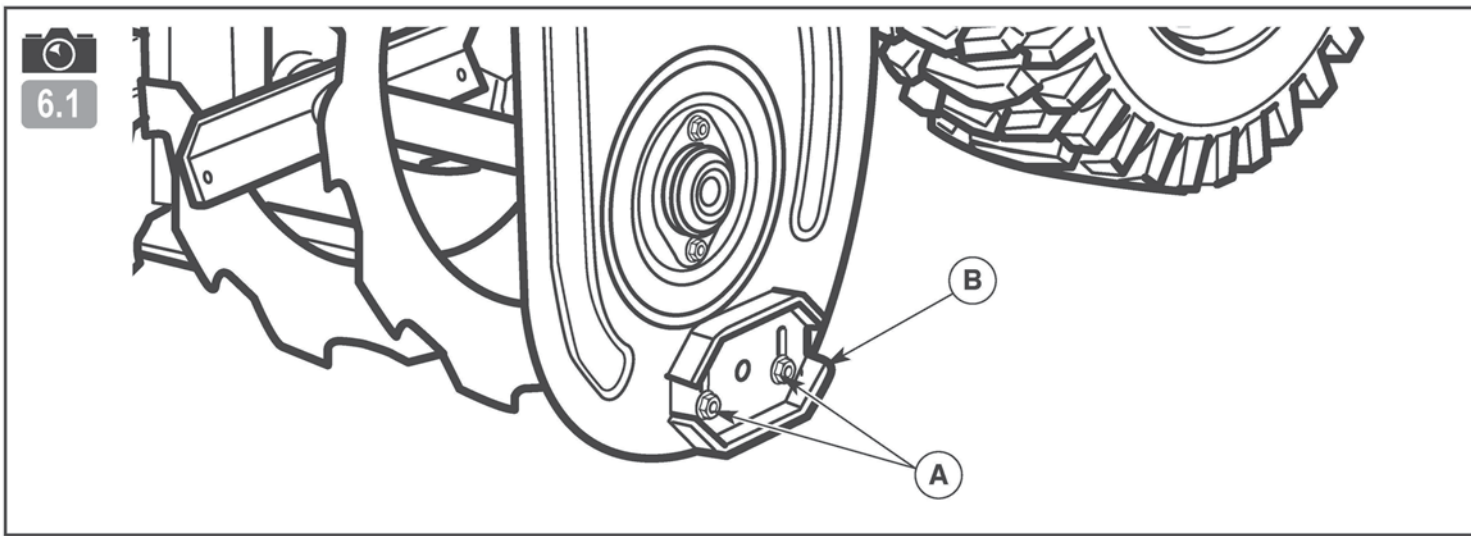
1.8

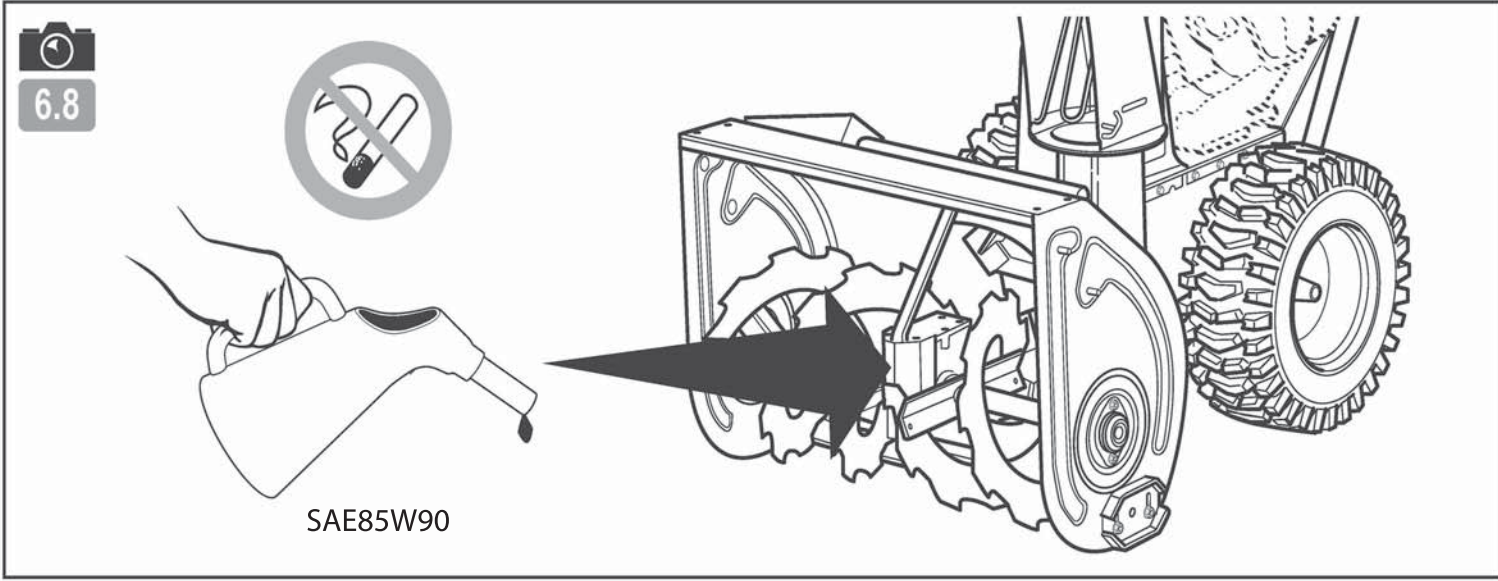
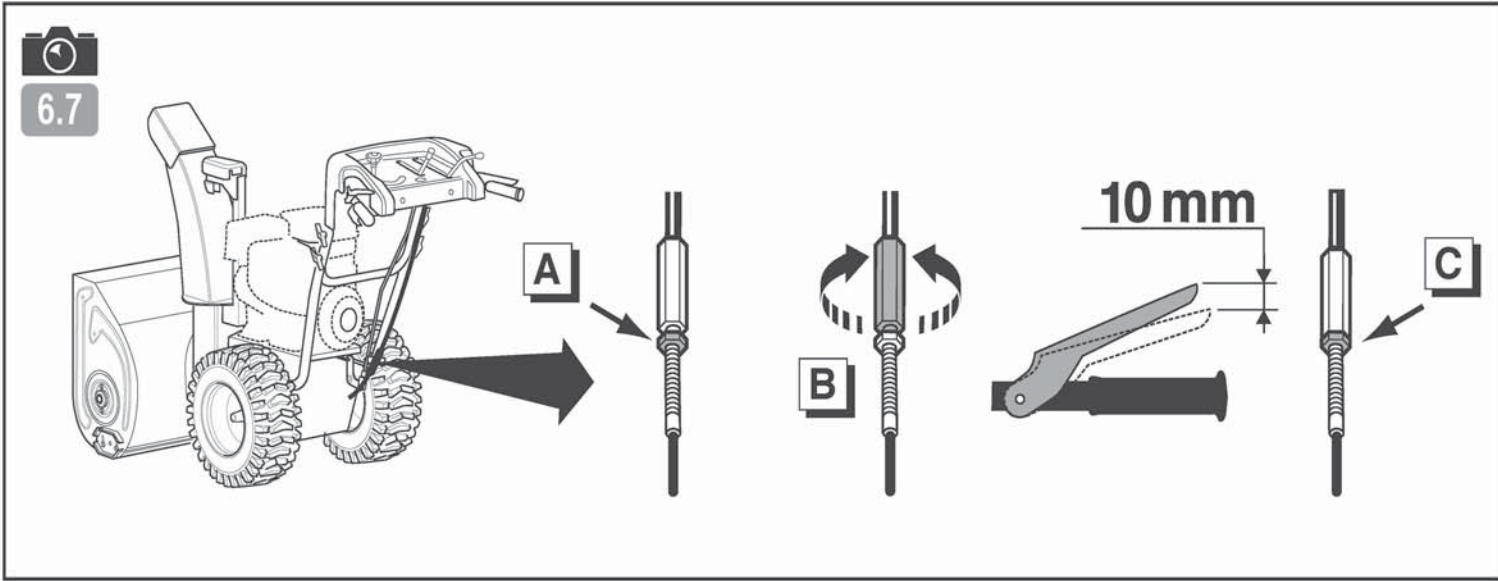
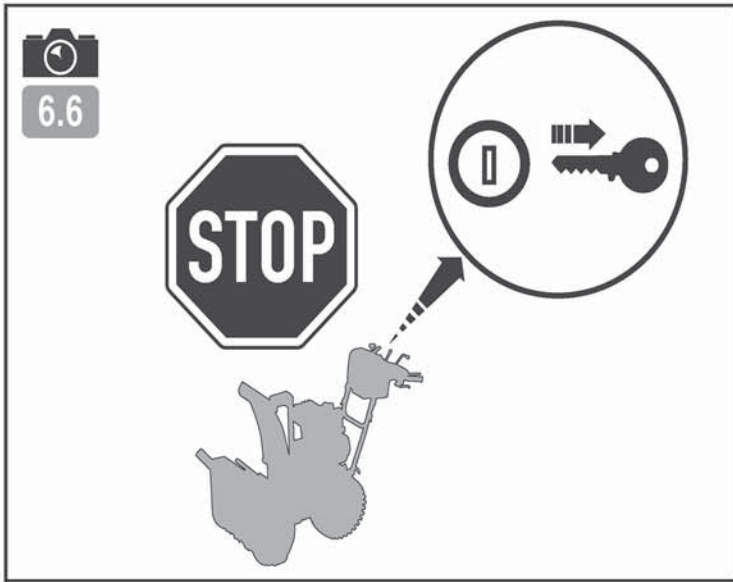
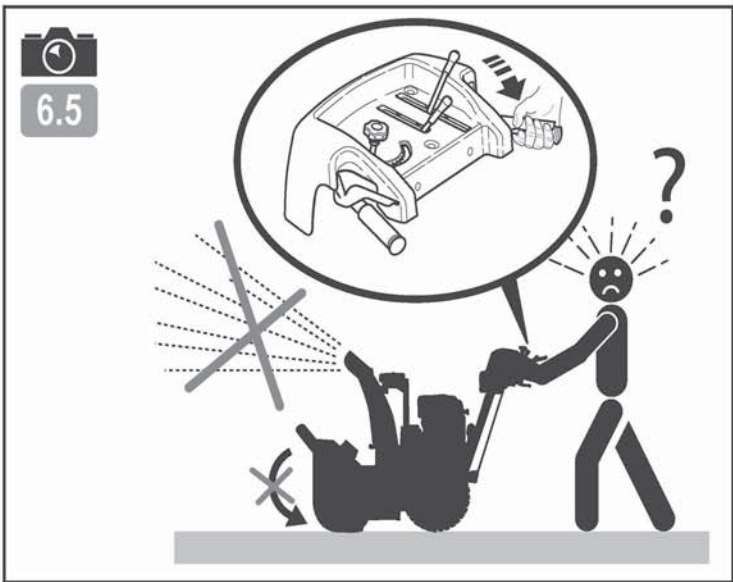












УКАЗАНИЯ ПО ТЕХНИКЕ БЕЗОПАСНОСТИ

Обратите особое внимание на указания, сопровождаемые данной надписью:



ВНИМАНИЕ: Указывает на высокую вероятность серьезных телесных повреждений и даже смертельную опасность в случае несоблюдения инструкций.

ПРЕДУПРЕЖДЕНИЕ: Указывает на опасность телесных повреждений или порчи оборудования в случае несоблюдения инструкций.

ПРИМЕЧАНИЕ: Содержит полезные сведения.



Этот знак призывает вас к осторожности при выполнении определенных операций.

В случае возникновения проблем, а также по любым вопросам в отношении машины обращайтесь к официальным дилерам.



ВНИМАНИЕ: Надежная работа машины гарантируется только при соблюдении условий эксплуатации, указанных в инструкциях. Прежде чем использовать машину, внимательно прочтите данное руководство. В противном случае вы подвергаете себя опасности получения ранений и можете повредить оборудование.

Информирование / Общие сведения

- До начала работы с машиной ознакомьтесь с корректным использованием и механизмами управления машины. Узнайте, как быстро выключить двигатель.
- Машина может использоваться только в соответствии с рекомендациями руководства по эксплуатации.
- Необходимо помнить, что лицо, использующее машину, несет ответственность за несчастные случаи и повреждения, затрагивающие других лиц и их имущество. На это лицо возлагается обязанность оценить потенциальные риски работы на данной местности и принять все меры предосторожности, необходимые для обеспечения безопасности, особенно на склонах, неровных и скользких поверхностях, рыхлых почвах.
- Не позволяйте пользоваться машиной детям и лицам, не ознакомившимся с данной инструкцией. Местным законодательством может быть установлен минимальный возраст для работы с такими машинами.
- Не допускается работа при наличии других лиц, особенно детей, а также животных, на расстоянии 20 метров от машины; оператор при этом должен полностью контролировать органы управления на рукоятках.
- Ни в коем случае не направляйте выброс снега в сторону людей, строений и автомобилей.
- Не допускается использование машины при приеме медикаментов или иных средств, которые могут ухудшать реакцию или иметь усыпляющий эффект.
- Во время работы надевайте прочную нескользящую обувь и теплую одежду. Рекомендуется также использование средств защиты слуха.
- Следите за затяжкой всех гаек и винтов, чтобы обеспечить безопасность эксплуатации.
- Для предотвращения рисков возгорания следите за тем, чтобы в двигателе, выхлопной трубе и зоне топливного бака не было растений,

излишков масла и других горючих материалов.

- Меняйте неисправные глушители выхлопа в уполномоченной ремонтной службе.
- Не следует ремонтировать детали машины. Заменяйте их новыми фирменными деталями в ремонтной службе.
- В целях обеспечения вашей безопасности запрещается модифицировать характеристики машины. Не допускается изменение настроек скорости двигателя и использование двигателя на повышенных скоростях. В целях обеспечения безопасности и работоспособности на должном уровне необходимо регулярно выполнять процедуры обслуживания.
- После завершения работ по удалению снега дайте машине поработать несколько минут для предотвращения образования льда в коллекторе и турбине.
- Давайте остыть двигателю перед тем, как поставить машину в закрытое помещение.

Внимание, опасность! Бензин является легковоспламеняющимся веществом:

- Храните горючее в специально предназначенных для этого емкостях. Заполняйте бак только на открытом воздухе. Во время этой операции запрещается курить.
- Не открывайте крышку бензобака и не наливайте туда бензин, когда двигатель работает и когда бак еще не остыл.
- Если бензин разлился на землю, не пытайтесь запустить двигатель. Выведите машину из этой зоны и исключите появление там источников возгорания, пока бензиновые пары не выветрятся.
- Храните машину в сухом месте. Ни в коем случае не храните машину в месте, где пары бензина могут достичь источник пламени, искры и сильный источник тепла.
- Плотно закрывайте крышки на бензобаке и канистре с бензином.
- Не заливайте полный бак, чтобы свести к минимуму разбрызгивание из него бензина.
- Не оставляйте двигатель работающим в замкнутых пространствах, где могут скапливаться пары окиси углерода.
- Окись углерода может быть смертельно опасной. Обеспечьте в помещении достаточную вентиляцию.

Передвижения, погрузка, транспортировка:

- Любые работы на машине, за исключением уборки снега, должны выполняться при неработающем двигателе и без ключа в замке зажигания.
- Пгрузка машины: не поднимать машину силами одного человека. Вес машины указан на паспортной табличке и в конце настоящего руководства. Выберите способ погрузки, соответствующий весу машины и конкретным условиям, чтобы обеспечить безопасность.
- Пгрузка машины на прицеп и снятие с прицепа должны осуществляться с использованием соответствующих наклонных сходней. Правильно закрепите машину на прицепе, чтобы обеспечить полную безопасность транспортировки.
- Транспортировка должна осуществляться только на прицепе, с неработающим двигателем и без ключа в замке зажигания.
- Используйте машину только для тех целей, для которых она предназначена, то есть для уборки снега. Использование в любых других целях может подвергнуть вас опасности или привести к поломке оборудования.

Подготовка:

- Необходимо тщательно осмотреть участок, на котором будет использоваться машина, и очистить его от предметов, которые могут быть захвачены машиной (камни, провода, стекло, металлические предметы и т. п.).
- До начала работы необходимо визуально осмотреть машину и убедиться, что защитные кожухи, крышки и прочие защитные элементы установлены и что все крепежные элементы хорошо зажаты.
- Убедитесь в отсутствии утечек (бензина, масла и т.д.).
- Для моделей, оснащенных двигателями с электрическим запуском, отсоедините шнур питания после того, как двигатель будет запущен.

Использование:

- Запрещается перевозить на машине людей.
- Запускать машину следует с осторожностью и в соответствии с инструкциями производителя, держа ноги на безопасном расстоянии от орудий.
- Если вы оставляете машину без присмотра, выключите двигатель и извлеките ключ из замка зажигания.
- При работе с машиной можно перемещаться только шагом и ни в коем случае не бегом.
- Подтягивать машину к себе и менять направление движения (если эта функция предусмотрена) можно только с большой осторожностью.
- Соблюдайте безопасную дистанцию от вращающихся орудий.
- Не помещайте руки и ноги возле вращающихся элементов или под них, держитесь подальше от отверстия отводящего желоба.
- В случае:
 - аномальной вибрации,
 - заклинивания,
 - проблем с включением,
 - соударения с инородным предметом,
 - повреждения кабеля отключения двигателя (в зависимости от модели),
- Немедленно выключите двигатель, извлеките ключ из замка зажигания, дайте машине остыть, осмотрите машину и отдайте на ремонт в уполномоченный сервисный центр, прежде чем вновь вводить ее в эксплуатацию.
- Для любых работ на фрезе и турбине используйте только входящую в комплект поставки снеговую лопату.
- Работать можно только при дневном свете или хорошем искусственном освещении.
- Не допускается использование машины на склонах более 10% (17°)
- Следует работать только поперек склона, а не в гору или под уклон.
- При работе на склонах необходимо тщательно выверять свои движения и менять направление с большой осторожностью.
- Всегда обращайтесь внимание, куда отбрасывается снег. Существует опасность нанесения травм выбрасываемыми предметами находящимся рядом прохожим, домашним животным и имуществу.

Обслуживание / Хранение:

- Перед любыми работами по очистке, проверке, замене орудий, регулировке и обслуживанию остановите двигатель и извлеките ключ из замка зажигания.

ЗНАЧЕНИЕ ПИКТОГРАММ



1. Перед выполнением каких-либо работ обязательно извлекать ключ из замка зажигания.
2. Обращать внимание, куда отбрасывается снег.
3. Не использовать без защитной панели (вращающиеся элементы).
4. Носить средства защиты слуха.
5. Изучить руководство по эксплуатации.
6. Соблюдать безопасную дистанцию.
7. Опасность отрезания конечностей (вращающимися элементами).

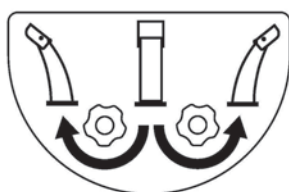
Включение фар



Рычаг отводящего желоба

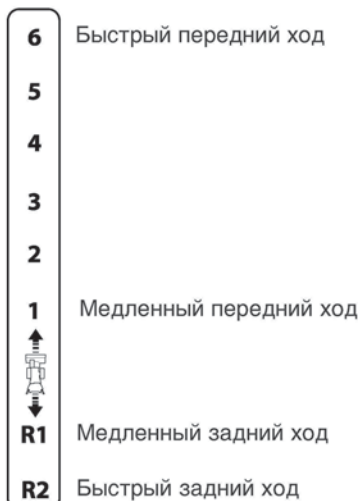


Изменение расстояния выброса снега



Изменение направления выброса снега

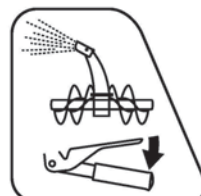
Выбор скорости



Рычаг сцепления

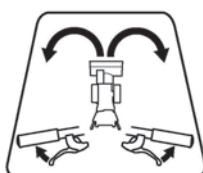


Включение привода колес



Включение шнека

Расцепление кулачковой муфты



Ручная разблокировка колес (Модель 1101-28)



Система управления EDS (Easy Drive System) (Модель 1101-28i)



Не дотрагиваться до горячих поверхностей.



Выхлопные газы представляют опасность. Не использовать в месте с недостаточной вентиляцией.



Для заправки топлива выключить двигатель.



Запрещено курить, разводить огонь и подносить источники пламени.



Гарантированная акустическая мощность.



Пиктограммы присутствуют или нет в зависимости от модели машины.

ТЕХНИЧЕСКАЯ ИНФОРМАЦИЯ

Модель снегоотбрасывателя	S1101-DI-BS1450/S1101-DM-BS1450	Уровень звукового давления на месте управления (2006/42/CE)	дБ(A)	90
Вес	кг	124		
Модель двигателя	BS1450	Погрешность измерения	дБ(A)	1
Полезная мощность (*)	КВт	7.07		
для оборотов двигателя	об/мин	3600	Измеренный уровень акустической мощности (2006/42/CE)	дБ(A)
Номинальная мощность	КВт	7.07	Погрешность измерения	дБ(A)
Номинальный режим двигателя	об/мин	3600	Уровень вибраций рук оператора (2006/42/CE)	м/сек ²
Гарантированный уровень акустической мощности	дБ(A)	105	Погрешность измерения	%

* Мощность двигателя, указанная в данном документе, является полезной мощностью полученной при испытаниях серийного двигателя в соответствии с нормативным требованием SAE J 1349 при вращении с заданной скоростью. Мощность другого изготовленного мотора может отличаться от указанного значения. Реальная мощность двигателя, установленного на механизме, будет зависеть от различных факторов, таких как скорость вращения, температура окружающей среды, влажность, атмосферное давление, обслуживание и других.

ПРИМЕЧАНИЕ: В целях непрерывного улучшения изготовитель уточняет, что вся содержащаяся в настоящем руководстве информация не является договорной, и оставляет за собой право на любые изменения без предварительного уведомления технических характеристик выпускаемых им машин.



Распаковка

1.1



ВНИМАНИЕ: Неправильная сборка снежной фрезы может привести к серьезным травмам. Необходимо тщательно выполнять все указания.

Поз.	Содержимое ящика
A	Пакет с инструкциями и деталями
B	Снежная фреза
C	Отводящий желоб
D	Шток переключения скоростей
E*	Обрезчик кромки снега

**(в зависимости от версии)*



Установка руля

1.2



Установка отводящего желоба

1.3

A = Потяните желоб к рулю, чтобы получить расстояние 2 - 3 мм на уровне его держателя.

B = Затяните стопорные винты.



Установка кабельных зажимов

1.4



Установка штока переключения скоростей

1.5



Установка обрезчика кромки снега*

1.6

**(в зависимости от модели)*



Описание элементов

1.7

- 1 - Рычаг включения привода шнека
- 2 - Переключатель скорости
- 3 - Переключатель расстояния выброса
- 4 - Рычаг вращения желоба
- 5 - Рычаг сцепления привода хода
- 6 - Рычаг разблокировки дифференциала*
- 7 - Двигатель
- 8 - Колеса
- 9 - Лыжа
- 10 - Шнек
- 11 - Обрезчик кромок снега*
- 12 - Инструмент очистки
- 13 - Дефлектор выброса снега

**(в зависимости от версии)*



Идентификационная наклейка

1.8

- A** - Номинальная мощность
- B** - Масса в кг
- C** - Серийный номер
- D** - Год выпуска
- E** - Тип машины
- F** - Название и адрес производителя
- G** - Идентификация ЕС
- H** - 75 = Снежная фреза

ИСПОЛЬЗОВАНИЕ

Данная машина предназначена для:

- Уборки снега.



Выбор скорости



Прежде чем выполнять какие-либо действия по изменению скорости, включите двигатель: 1- установите ключ в замок зажигания и 2- приведите в действие пускатель.

A = Приведите в действие переключатель скоростей.

B = Приведите в действие рычаг сцепления начала хода.

1 ⇒ **6**: передний ход от самого медленного до самого быстрого.

R1 ⇒ **R2**: задний ход от самого медленного до самого быстрого.



- Для удаления мокрого и тяжелого снега используйте пониженные скорости.

- Для удаления легкого снега и при движении используйте повышенные скорости.



- Использование заднего хода представляет опасность. До начала движения убедитесь в отсутствии препятствий позади вас.



Уборка снега

A = Приведите в действие рычаг сцепления привода.

B = Приведите в действие рычаг включения шнека.



Отводящий желоб продолжает работать до тех пор, пока рычаг сцепления начала хода не будет отпущен.



Регулировка выброса снега

Опция “свободные руки”: При нажатии на 2 рычага включения одновременно рычаг включения орудий удаления снега блокируется. Это позволяет отпустить рычаг, чтобы использовать рычаги регулировки выброса.

A = Изменение направления.

B = Изменение расстояния.

ПРИМЕЧАНИЕ: Чем выше установлен дефлектор, тем дальше будет отбрасываться снег.



Разблокировка дифференциала для облегчения управления.

ПЕРЕМЕЩЕНИЕ И ПОГРУЗКА/ВЫГРУЗКА



Перемещение



Выбирайте соответствующую скорость, не запуская в работу орудия удаления снега.

Погрузка машины:

не поднимать машину силами одного человека. Вес машины указан на паспортной табличке и в конце настоящего руководства. Выберите способ погрузки, соответствующий весу машины и конкретным условиям, чтобы обеспечить безопасность.

- Погрузка машины на прицеп и снятие с прицепа должны осуществляться с использованием соответствующих наклонных сходней. Другие средства транспортировки не допускаются.

- Правильно закрепите машину на прицепе, чтобы обеспечить полную безопасность транспортировки.



6.1

← Регулировка высоты лыжи

A = Открутите 2 винта

B = - верхнее положение:
для твердых поверхностей,
например, подъездная
дорога или тротуар
- нижнее положение:
для каменистых и неровных
дорог



6.2

← В положение «включено», если движение выполняется рывками, отрегулируйте трос сцепления



6.3

← Остановите машину и извлеките ключ из замка зажигания



6.4

A = Разожмите гайку натяжного устройства троса сцепления начала хода.

B = Отрегулируйте натяжное устройство до получения зазора 10мм с наружной стороны рычага.

C = Затяните гайку.

Вставьте ключ в замок зажигания.

Запустите машину в работу и выполните еще одну попытку.

Если проблема не устранена, свяжитесь с продавцом.



6.5

В положении рычага «шнек включен», если фрезы не вращаются или если снег не выбрасывается, отрегулируйте трос сцепления.



6.6

← Остановите машину и извлеките ключ из замка зажигания.



6.7

A = Разожмите гайку натяжного устройства троса сцепления начала хода.

B = Отрегулируйте натяжное устройство до получения зазора 10мм с наружной стороны рычага.

C = Затяните гайку.

Вставьте ключ в замок зажигания.

Запустите машину в работу и выполните еще одну попытку.

Если проблема не устранена, свяжитесь с продавцом.



6.8

Масло SAE85W90 угловой передачи фрез должно заменяться каждый 50 часов работы или один раз в 2 года уполномоченным специалистом.

- | | | |
|--|---------------------|------------------------|
| 1. PUBERT FRANCE | 3. PUBERT HENRI SAS | 5. BS1450 |
| 2. Ets Henri-Pubert SAS
ZI Pierre Brune
85110 Chantonay France | 4. 7500**01** | 6. S1101 - DI - BS1450 |
| | | 7. 2006/42/CE |

CE declaration of conformity

I, the undersigned (13) (2) hereby declare that the machine described below complies with the provisions of the Machine Directives (7).

Description: Snow blower; manufacturer (1); model (4); Type (5);

Commercial name (6); Serial number (15).

Representative authorised to validate the technical documentation (3).

Reference to harmonised standards (8).

Guaranteed sound power level (9).

Measured sound power level (10).

Signed in: (11) date: (12), signatory: (13) signature: (14).

See serial no. (15) on the last page

Декларация соответствия ЕС

Я, нижеподписавшийся (13) (2), настоящим заявляю, что описанная ниже машина соответствует положениям Директивы по машинному оборудованию (7).

Описание: Снежная фреза; изготовитель (1); модель (4); тип (5);

Торговое наименование (6); Серийный номер (15).

Полномочный представитель для утверждения технической документации (3).


Ссылка на гармонизированные стандарты (8).

Гарантированный уровень акустической мощности (9).

Измеренный уровень акустической мощности (10).

Сделано в : (11) дата : (12), подпись : (13) подпись : (14).

См. серийный № (15) на последней странице

- | | | |
|------------------|------------------------|---|
| 8. EN 1033 | 11. Chantonay | 14.  |
| 9. 105 dB(A) | 12. 23-07-2009 | |
| 10. 104 ±1 dB(A) | 13. Jean-Pierre PUBERT | |



Производитель:
Pubert Henri S.A.S.
Z.I. de Pierre-Brune 85110 Chantonnay
Франция

Импортер:
ООО "Юнисоо Агро"
125466, г. Москва,
Новокуркинское ш., д.35



Срок эксплуатации изделия: 10 лет
Гарантийные обязательства указаны в гарантийном талоне.

(15)



www.pubert.ru