

GARDENA Elektro-Heckenschere ComfortCut 550/50 Art.-Nr. 9833
 Elektro-Heckenschere ComfortCut 600/55 Art.-Nr. 9834
 Elektro-Heckenschere PowerCut 700/65 Art.-Nr. 9835

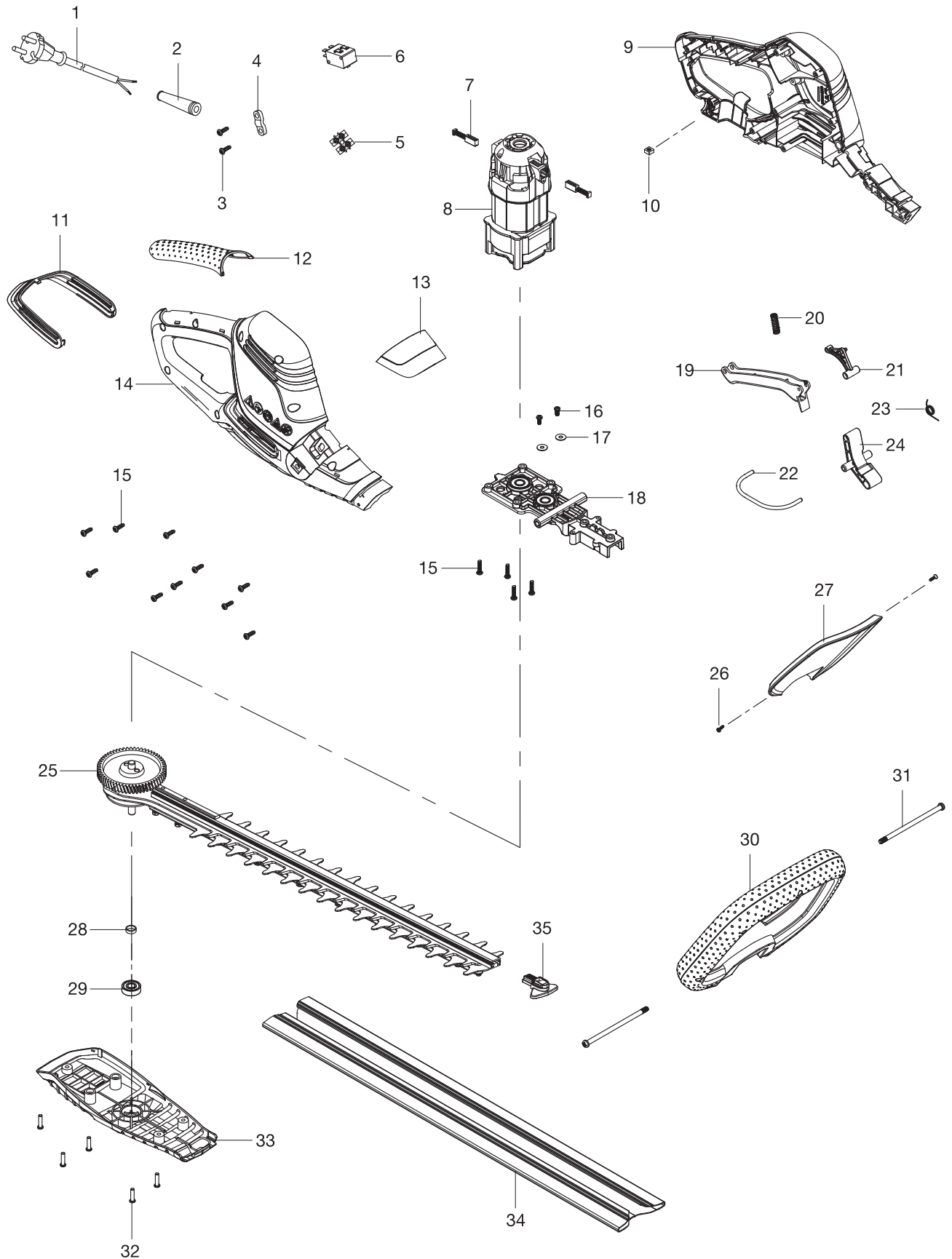


Bild Nr. Picture No.	Ersatzteil-Nr. Spare Part No.	Bezeichnung	Description	Désignation
Art. 9833		Elektro-Heckenschere ComfortCut 550/50	Electric Hedge Trimmer ComfortCut 550/50	Taille-haies électrique ComfortCut 550/50
1	9833-00.600.19	Netzkabel	Mains lead	Cordon d'alimentation
2	9830-00.600.14	Kabeltülle	Cable grommet	Passe-fils
3	9830-00.600.26	Schraube ST 4x12 Torx	Screw ST 4x12 Torx	Vis ST 4x12 Torx
4	9830-00.600.18	Kabelklemme	Cable clip	Serre-câble
5	9833-00.600.21	Anschlussklemme	Terminal	Borne
6	9833-00.600.32	Schalter	Switch	Interrupteur
7,8	9833-00.902.00	Motor mit Kabel	Motor with Cable	Moteur avec câble
10	9833-00.600.30	Vierkantmutter M4	Square nut M4	Écrou carré M4
11	9833-00.600.06	Abdeckung	Cover	Couvercle
12	9833-00.600.08	Abdeckung Griff	Grip cover	Couvercle poignée
13	9833-00.600.05	Abdeckung vorne	Cover front	Couvercle à l'avant
15	9830-00.600.28	Schraube ST 4x16 Torx	Screw ST 4x16 Torx	Vis ST 4x16 Torx
16	9833-00.625.04	Schraube M4	Screw M4	Vis M4
17	9833-00.625.03	Scheibe	Washer	Disque
19	9833-00.600.11	Drücker	Trigger	Gâchette
20	9833-00.600.18	Feder	Spring	Ressort
21	9833-00.600.09	Hebel	Lever	Levier
22	9833-00.600.13	Verbindungsstange	Connecting rod	Barre de connexion
23	9833-00.600.17	Feder	Spring	Ressort
24	9833-00.600.10	Hebel	Lever connecting rod	Levier
25,34	9833-00.901.00	Heckenscherenmessersatz	Hedge clippers blade	Jeu de lames
26	9833-00.600.29	Schraube	Screw	Vis
27	9833-00.600.07	Schutz	Guard	Protecteur
28	9833-00.600.16	Scheibe	Washer	Disque
29	9830-00.620.03	Lager	Bearing	Palier
30	9833-00.630.00	Griff, kpl.	Handle cpl.	Poignée cpl.
31	9833-00.630.08	Schraube	Screw	Vis
32	9833-00.600.26	Schraube	Screw	Vis
33	9833-00.640.01	Abdeckung	Cover	Couvercle
34	9833-00.600.12	Messerschutz	Blade protection	Fourreau
35	9833-00.615.06	Stoßschutz	Protection	Protection
Art. 9834		Elektro-Heckenschere ComfortCut 600/55	Electric Hedge Trimmer ComfortCut 600/55	Taille-haies électrique ComfortCut 600/55
25,34	9834-00.901.00	Heckenscherenmessersatz	Hedge clippers blade	Jeu de lames
34	9834-00.600.01	Messerschutz	Blade protection	Fourreau
		Alle anderen Teile wie bei Art. 9833	All other spare parts see art. 9833	Pour toutes les autres pièces, voir réf. 9833
Art. 9835		Elektro-Heckenschere PowerCut 700/65	Electric Hedge Trimmer PowerCut 700/65	Taille-haies électrique PowerCut 700/65
11	9835-00.600.04	Abdeckung	Cover	Couvercle
25,34	9835-00.901.00	Heckenscherenmessersatz	Hedge clippers blade	Jeu de lames
27	9835-00.600.05	Schutz	Guard	Protecteur
34	9835-00.600.06	Messerschutz	Blade protection	Fourreau
		Alle anderen Teile wie bei Art. 9833	All other spare parts see art. 9833	Pour toutes les autres pièces, voir réf. 9833
Art. 6002		Fangsack Cut&Collect ComfortCut	Collecting bag Cut&Collect ComfortCut	Collecteur de feuilles Cut&Collect ComfortCut
	6002-00.620.03	Riegel, orange	Latch, orange	Verrou, orange
	6002-00.600.01	Adapter, schwarz	Adapter, black	Adaptateur, noir
	6001-00.600.04	Sicherungsscheibe mit Kappe	Lock washer with cap	Rondelle d'arrêt avec Capuchon
		Nur die aufgeführten Teile sind lieferbar!	Only the mentioned spare parts are available!	Seules les pièces indiquées sont disponibles!

Achtung!! Die Instandsetzung von Elektrogeräten darf nur von einer Elektrofachkraft unter Berücksichtigung der gesetzlichen Vorschriften durchgeführt werden.
Attention!! The repair of electrical products must only be carried out by a qualified electrician in accordance with legal regulations.
Attention!! La réparation des produits électriques ne doit être effectuée que par un électricien qualifié conformément aux dispositions légales.