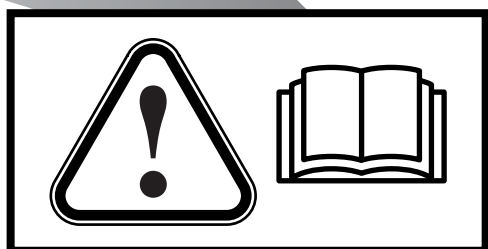


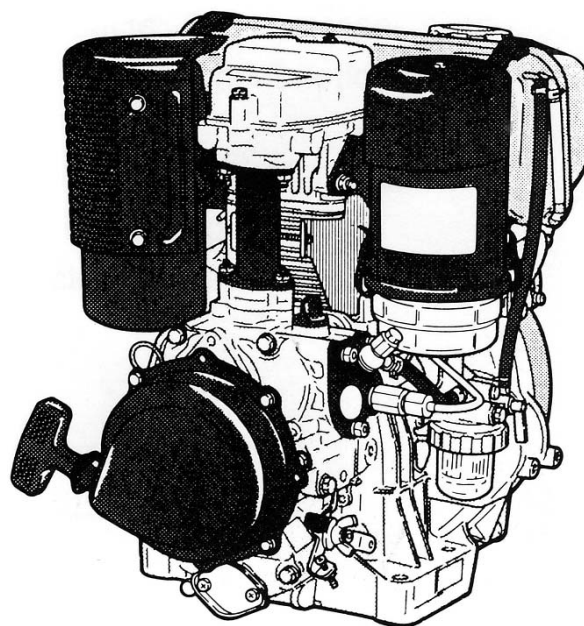
МОДЕЛИ

DY30D/30B DY35D/35B

DY41D/41B DY42D/42B



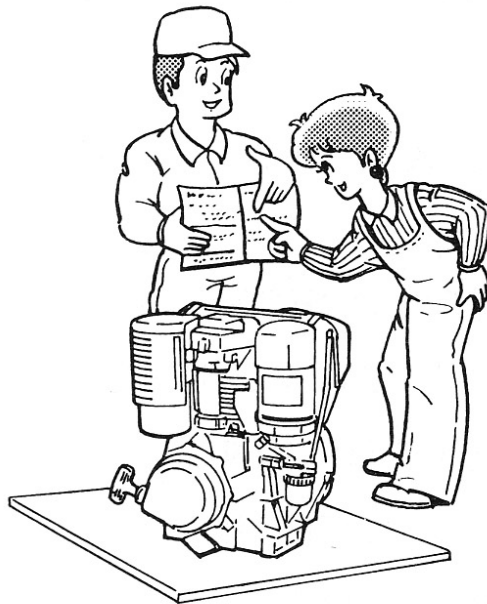
Инструкция по эксплуатации



Двигатели Robin

ВВЕДЕНИЕ

Благодарим Вас за покупку двигателя SUBARU.



Ваш двигатель SUBARU может обеспечить достаточную мощность для работы на различном оборудовании.

Пожалуйста, ознакомьтесь с тем, как работать с двигателем и проводить процедуры его обслуживания, чтобы сделать его использование максимально безопасным и эффективным. Всегда держите инструкцию по эксплуатации под рукой, чтобы в любой момент Вы могли к ней обратиться.

В связи с постоянной работой по улучшению нашей продукции, некоторые процедуры и спецификации могут быть изменены без уведомления.

Когда Вы заказываете запасные части, всегда сообщайте **МОДЕЛЬ, НОМЕР СПЕЦИФИКАЦИИ** и **СЕРИЙНЫЙ НОМЕР** Вашего двигателя.

Пожалуйста, заполните приведенные ниже пустые клетки после уточнения номеров на Вашем двигателе.

D	Y								
---	---	--	--	--	--	--	--	--	--

СОДЕРЖАНИЕ

1. ПРЕДУПРЕЖДЕНИЯ ПО БЕЗОПАСНОСТИ	4
2. КОМПОНЕНТЫ	7
3. ПРОВЕРКА ПЕРЕД НАЧАЛОМ РАБОТЫ	9
4. МОДЕЛИ С ЭЛЕКТРОСТАРТЕРОМ	11
5. СОВЕТЫ ПО РЕМЕННОМУ ПРИВОДУ	13
6. ЭКСПЛУАТАЦИЯ ДВИГАТЕЛЯ	14
7. ПОИСК И УСТРАНЕНИЕ ПРОСТЫХ НЕПОЛАДОК	17
8. РАСПИСАНИЕ ОБСЛУЖИВАНИЯ	19
9. ОБСЛУЖИВАНИЕ	20
10. ПОДГОТОВКА К ХРАНЕНИЮ	23
11. СПЕЦИФИКАЦИИ	24

СИМВОЛЫ

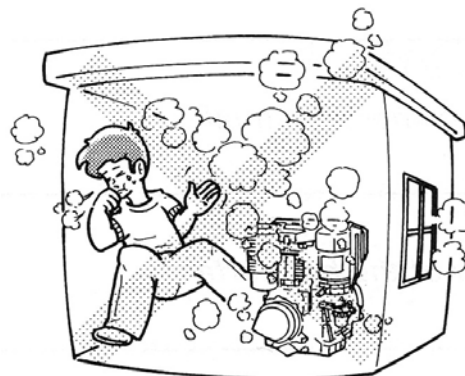
	<i>Прочитайте инструкцию по эксплуатации.</i>		
	<i>Осторожно: горячая поверхность.</i>		
	<i>Ядовитые выхлопные газы. Не работайте в плохо проветриваемых помещениях.</i>		
	<i>Заглушите двигатель перед тем, как заливать бензин.</i>		
	<i>Курение и открытый огонь вблизи запрещены.</i>		
	<i>ON (Запуск двигателя)</i>		<i>Положительная полярность</i>
	<i>OFF (Остановка двигателя)</i>		<i>Зарядка аккумулятора</i>
	<i>Моторное масло</i>		<i>Запуск двигателя (электростартер)</i>
	<i>Добавьте масло</i>		<i>Стоп</i>
	<i>Высокие обороты</i>		<i>Дизельное топливо</i>
	<i>Низкие обороты</i>		

1. ПРЕДУПРЕЖДЕНИЯ ПО БЕЗОПАСНОСТИ

Пожалуйста, убедитесь в том, что Вы тщательно изучили каждое предупреждение по безопасности.

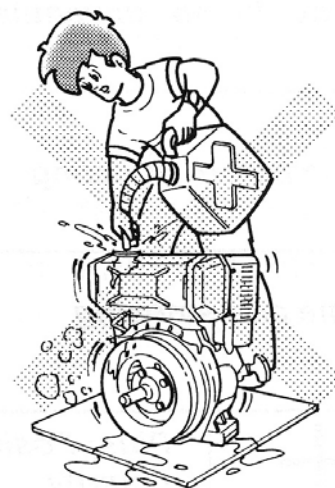
ВЫХЛОПНЫЕ ГАЗЫ

- Никогда не вдыхайте выхлопные газы. Они содержат моноокись углерода – чрезвычайно опасный бесцветный газ без запаха, который может вызвать потерю сознания или смерть.
- Никогда не используйте двигатель внутри помещений или в плохо проветриваемых местах.
- Проявляйте повышенное внимание при работе с двигателем, если неподалеку есть люди или животные.
- Следите за тем, чтобы в выхлопной трубе не находились посторонние предметы.



МЕРЫ БЕЗОПАСНОСТИ ПРИ ЗАПРАВКЕ

- Перед заправкой двигателя топливом заглушите его.
- Не наливайте слишком много топлива в бак.
- Если Вы пролили топливо, тщательно вытрите его и подождите, пока остатки топлива не испарятся перед тем, как запустить двигатель.
- После заправки, убедитесь, что крышка топливного бака надежно завинчена и защищает от пролива топлива.



ПРЕДОТВРАЩЕНИЕ ВОЗГОРАНИЯ

- При работе с двигателем не курите. Не работайте с двигателем вблизи открытого огня.
- Не используйте вблизи двигателя предметы, которые могут воспламениться – сухие щетки, ветки, тряпки и пр.
- Соблюдайте расстояние по крайней мере 1 метр от двигателя до зданий и других строений.
- Не приближайте двигатель к воспламеняющимся и другим опасным объектам (мусор, тряпки, смазочные и взрывчатые вещества).



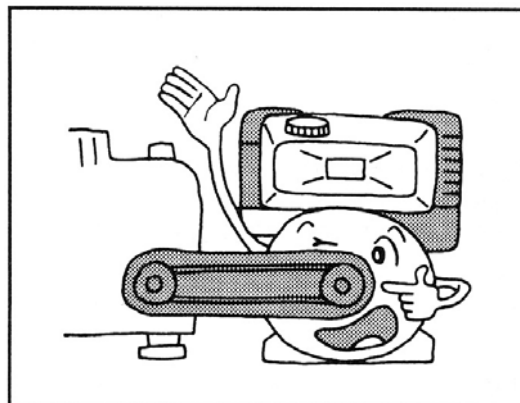
ЗАЩИТА

- Следите за тем, чтобы вращающиеся части двигателя и/или конечного оборудования были закрыты защитными кожухами и крышками.

Если вращающиеся части (ведущий вал, шкив, ремень, и пр.) оставить незакрытыми, они представляют собой потенциальную опасность. Чтобы избежать травмирования, оснащайте их защитными крышками или кожухами.

- Берегитесь горячих частей двигателя.

Глушитель и другие части двигателя сильно нагреваются при работе и остаются горячими некоторое время после ее прекращения. Используйте двигатель на безопасной территории и не позволяйте детям приближаться к работающему двигателю.

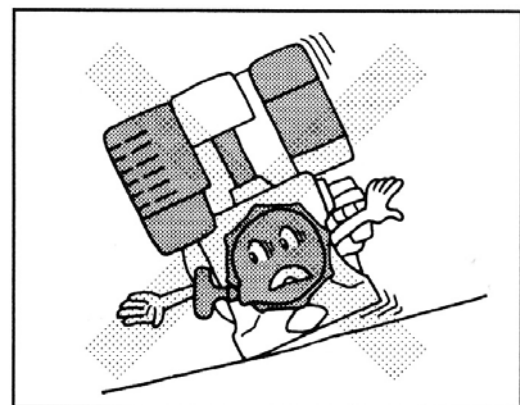


РАБОЧАЯ ПОВЕРХНОСТЬ

- Запускайте двигатель на устойчивой плоской поверхности, не содержащей маленьких камешков, гравия, и пр.
- Не работайте на наклонной поверхности. Если двигатель работает в наклонном положении, это может вызвать пролив бензина.

ПРИМЕЧАНИЕ

Работа двигателя на крутом наклоне может вызвать заклинивание из-за недостаточной смазки даже при максимальном уровне масла.

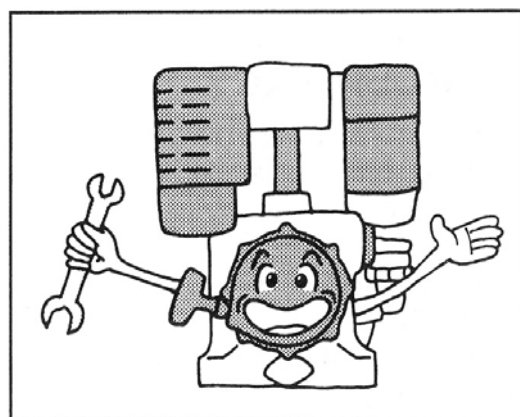


- **Будьте осторожны при транспортировке двигателя, чтобы не пролить топливо.** Плотнo затяните крышку топливного бака и закройте топливный кран перед транспортировкой оборудования.
- **Не переносите снятый с оборудования двигатель с места на место, когда он работает.**
- Следите за тем, чтобы двигатель был всегда сухим, не оставляйте его под дождем.
- Если Вы транспортируете двигатель на дальние расстояния или по бездорожью, слейте топливо из бака, чтобы избежать утечки.

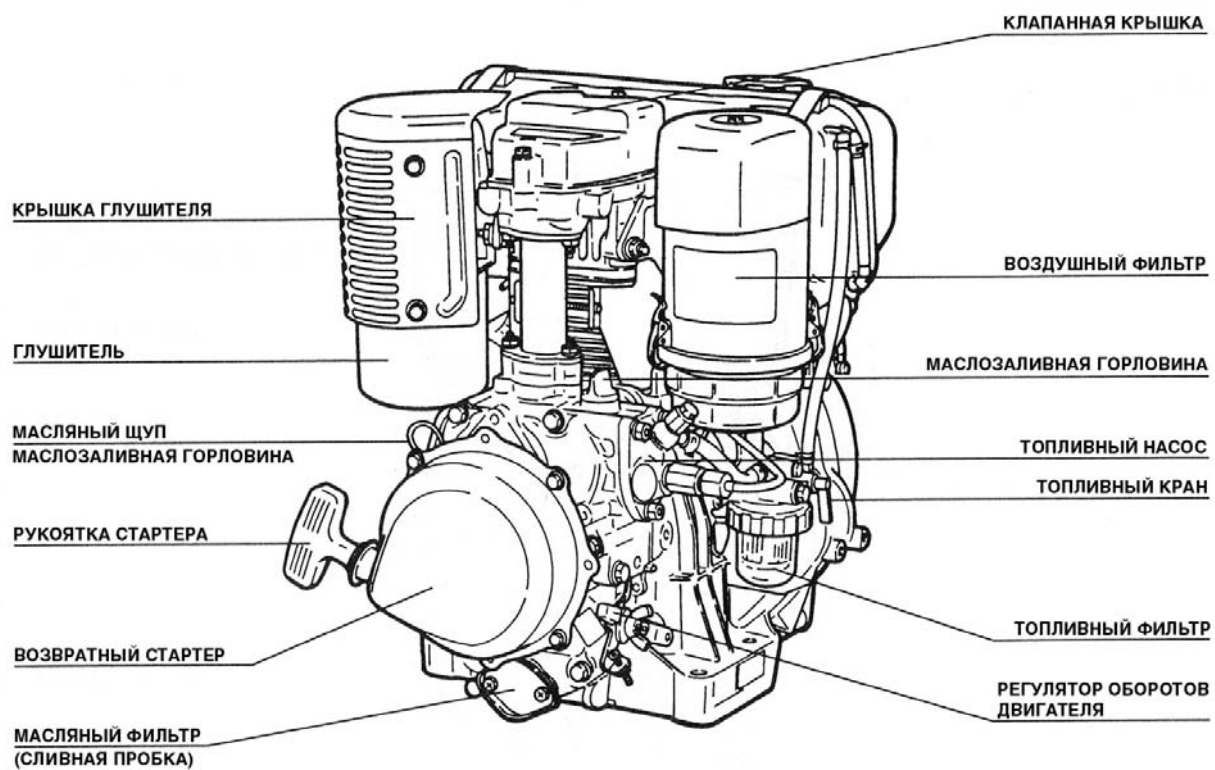


ПРОВЕРКА ПЕРЕД ЗАПУСКОМ

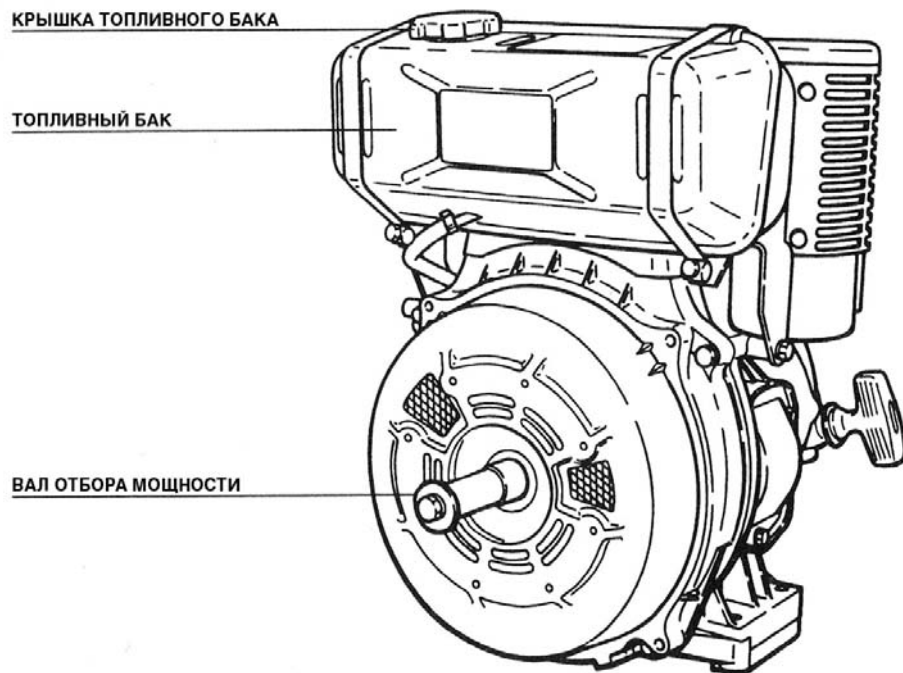
- Тщательно проверьте топливные шланги и соединения на предмет их прочности и отсутствия утечки топлива. Утечка создает потенциально опасную ситуацию.
- Проверьте прочность затяжки гаек и болтов. Ослабленный болт или гайка могут вызвать серьезную неисправность двигателя.
- Проверьте уровень масла и долейте его, если требуется.
- Проверьте уровень топлива и долейте его, если необходимо. Не наливайте слишком много бензина в бак.
- Наденьте удобную прилегающую рабочую одежду перед работой с двигателем. Свободная одежда и ее детали (фартуки, ремни, шарфы) - могут попасть в движущиеся части двигателя и создать опасную ситуацию.

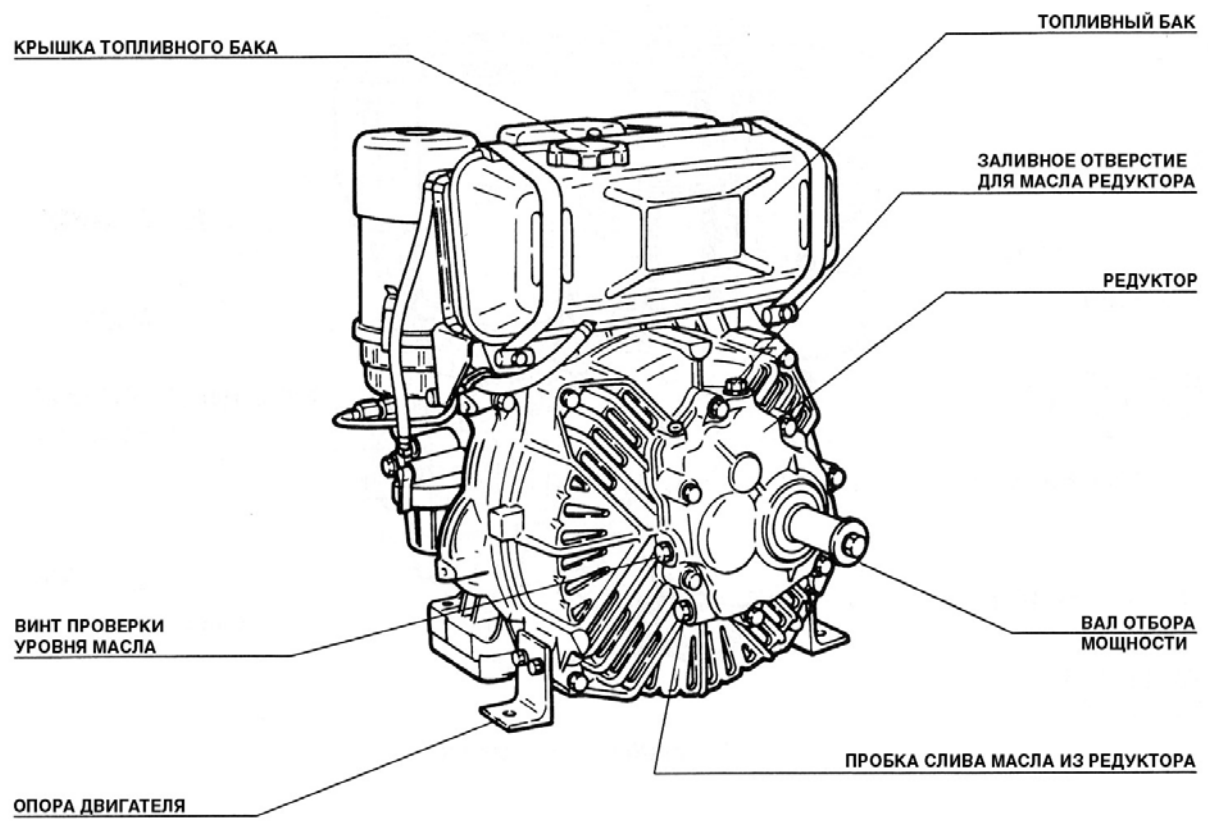


2. КОМПОНЕНТЫ



Двигатель типа D





Двигатель типа В

3. ПРОВЕРКА ПЕРЕД НАЧАЛОМ РАБОТЫ

ЗАЛИВ МАСЛА

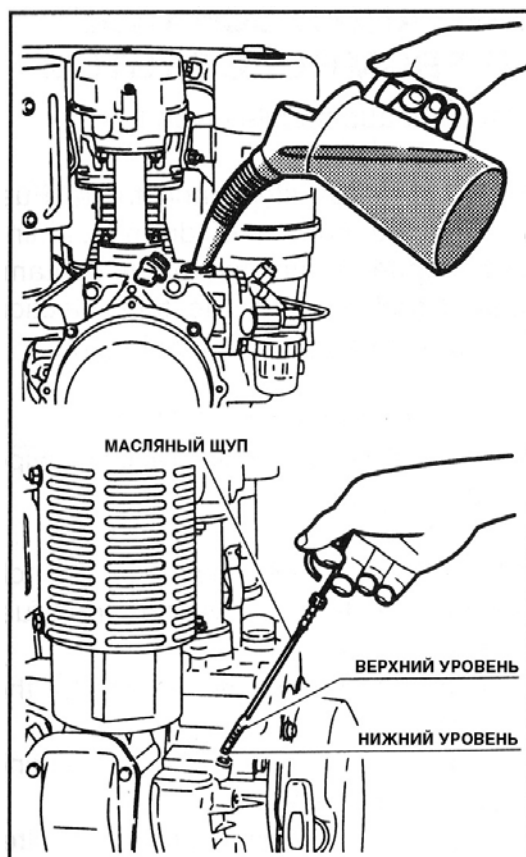
Поместите двигатель в горизонтальное положение и залейте масло до верхнего уровня масляного щупа (примерно 1 л.).

- Используйте масло для дизельных двигателей следующей вязкости:

СЕЗОН или ТЕМПЕРАТУРА	МАСЛО
Весна, лето или осень от 10°C до 40°C	SAE30
от -10°C до +20°C	SAE10W-30

Рекомендуется использовать масла класса CC или CD (по классификации API). Низкое качество масла или его недостаток в двигателе может привести к прихвату поршня.

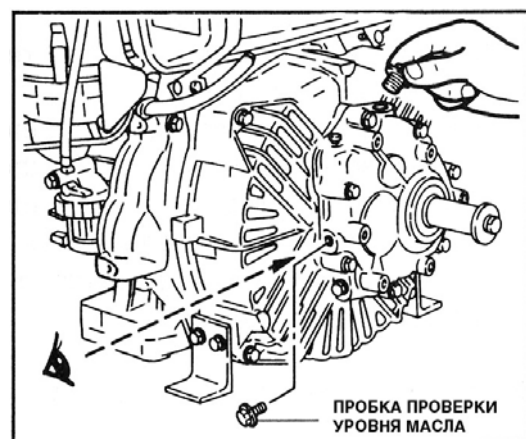
ОСТОРОЖНО!
Не используйте масло для бензиновых двигателей. Используйте только масло для дизельных двигателей!



ПРОВЕРКА УРОВНЯ МАСЛА В РЕДУКТОРЕ

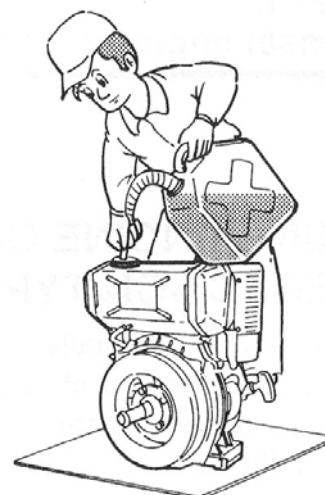
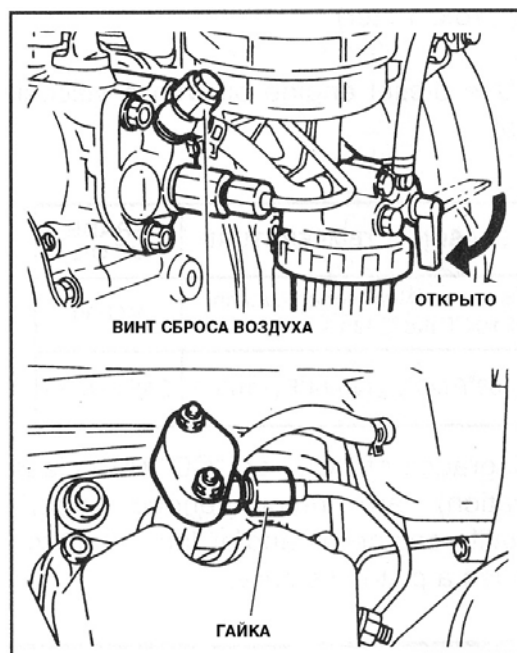
Поместите двигатель в горизонтальное положение. Снимите пробку проверочного отверстия и проверьте уровень масла. Если масло почти выходит из отверстия, его уровень достаточный (примерно 220 куб. см.)

- Если Вы залейте слишком много масла, оно может брызнуть из сапуна.
- Используйте масло для дизельного двигателя, рекомендованное в таблице выше.



ЗАЛИВ ТОПЛИВА В БАК И СБРОС ВОЗДУХА В ТОПЛИВНОЙ СИСТЕМЕ

- Используйте легкое автомобильное дизельное топливо.
- Топливо должно быть чистым и свежим. Если будет использоваться загрязненное топливо, это может привести к блокированию топливного насоса и форсунок.
- Емкость топливного бака составляет 4,5 л.
- Если Вы пролили топливо при заправке, тщательно вытрите его.
- Во время запуска двигателя в следующих случаях необходим сброс воздуха из топливной системы:
 1. Первый запуск нового двигателя
 2. Запуск двигателя после того, как двигатель остановился из-за того, что в баке закончилось топливо.
 3. Запуск двигателя после прочистки топливного фильтра.
- Процедура сброса воздуха:
 1. Откройте топливный кран.
 2. Ослабьте винт сброса воздуха, расположенного на топливном насосе и дайте выйти топливу до тех пор, пока не исчезнут пузырьки воздуха.
 3. После выполнения данной процедуры, затяните винт сброса воздуха.
 4. Установите рычаг регулятора оборотов двигателя в положение высоких оборотов и ослабьте гайку, расположенную сбоку форсунки и медленно потяните рукоятку ручного стартера, пока достаточное количество топлива не будет впрыснуто.
 5. Затяните гайку.
- Перед заправкой двигателя топливом сначала остановите его.

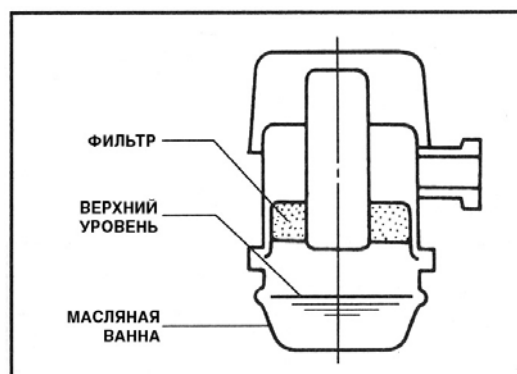


ЗАЛИВ МОТОРНОГО МАСЛА В МАСЛЯНУЮ ВАННУ ВОЗДУШНОГО ФИЛЬТРА

- Залейте моторное масло в масляную ванну воздушного фильтра до указанного уровня.

ПРИМЕЧАНИЕ:

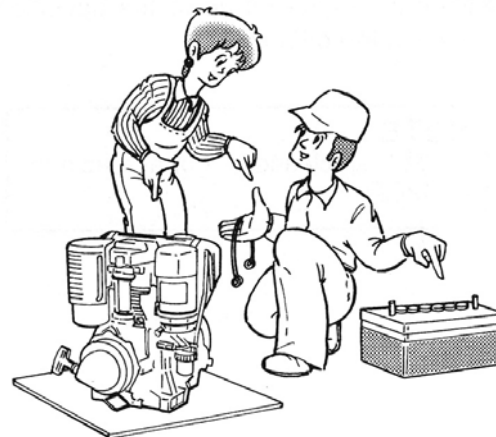
Масляная ванна воздушного фильтра не устанавливается на двигателях DY42D/B.



4. МОДЕЛИ С ЭЛЕКТРОСТАРТЕРОМ

1. ПОДГОТОВЬТЕ СЛЕДУЮЩИЕ ЧАСТИ:

- Аккумулятор 12V-35Ач или большей емкости.
- Используйте подходящие провода для подсоединения аккумулятора, выключатель стартера и электростартер.



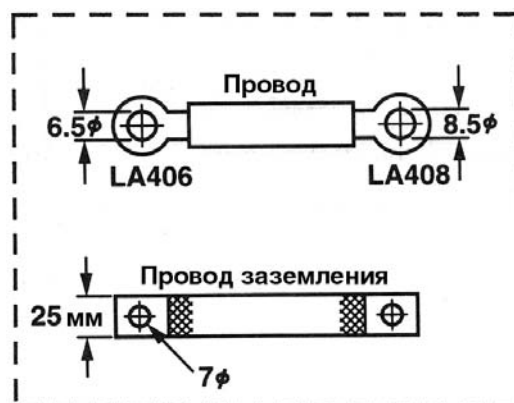
а) ПРОВОД АККУМУЛЯТОРА

Длина провода	Диаметр провода	Калибр провода		
		AWG (BS) BWG	SAE	JIS
Менее 1,5 м	7,3 мм	1	6	AV15
от 1,5 до 2,5 м	8,5 мм	0	4	AV20
от 2,5 до 4 м	10,8 мм	3/0	2	AV30

б) ПРОВОД ВЫКЛЮЧАТЕЛЯ

Если используется удаленный замок зажигания, выберите провода необходимого калибра, чтобы подсоединить замок зажигания и электромагнитный выключатель на двигателе.

Длина провода	Диаметр провода	Калибр провода		
		AWG (BS) BWG	SAE	JIS
Менее 1,5 м	1,5 мм	14	16	AV1,25
от 1,5 до 3,5 м	1,9 мм	12	14	AV2
от 3 до 5 м	2,4 мм	10	13	AV3



в) ПРОВОД ЗАЗЕМЛЕНИЯ

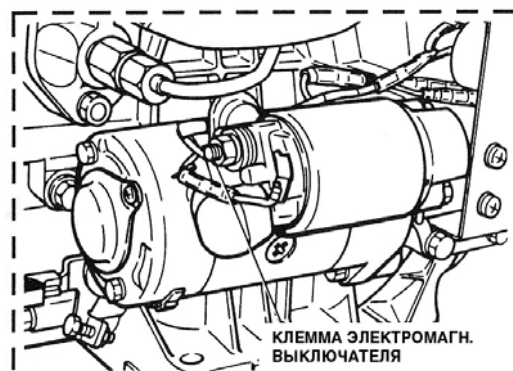
Используйте плоский провод с оплеткой площадью поперечного сечения 20мм² или большей.

2. ПОДСОЕДИНЕНИЕ ПРОВОДОВ

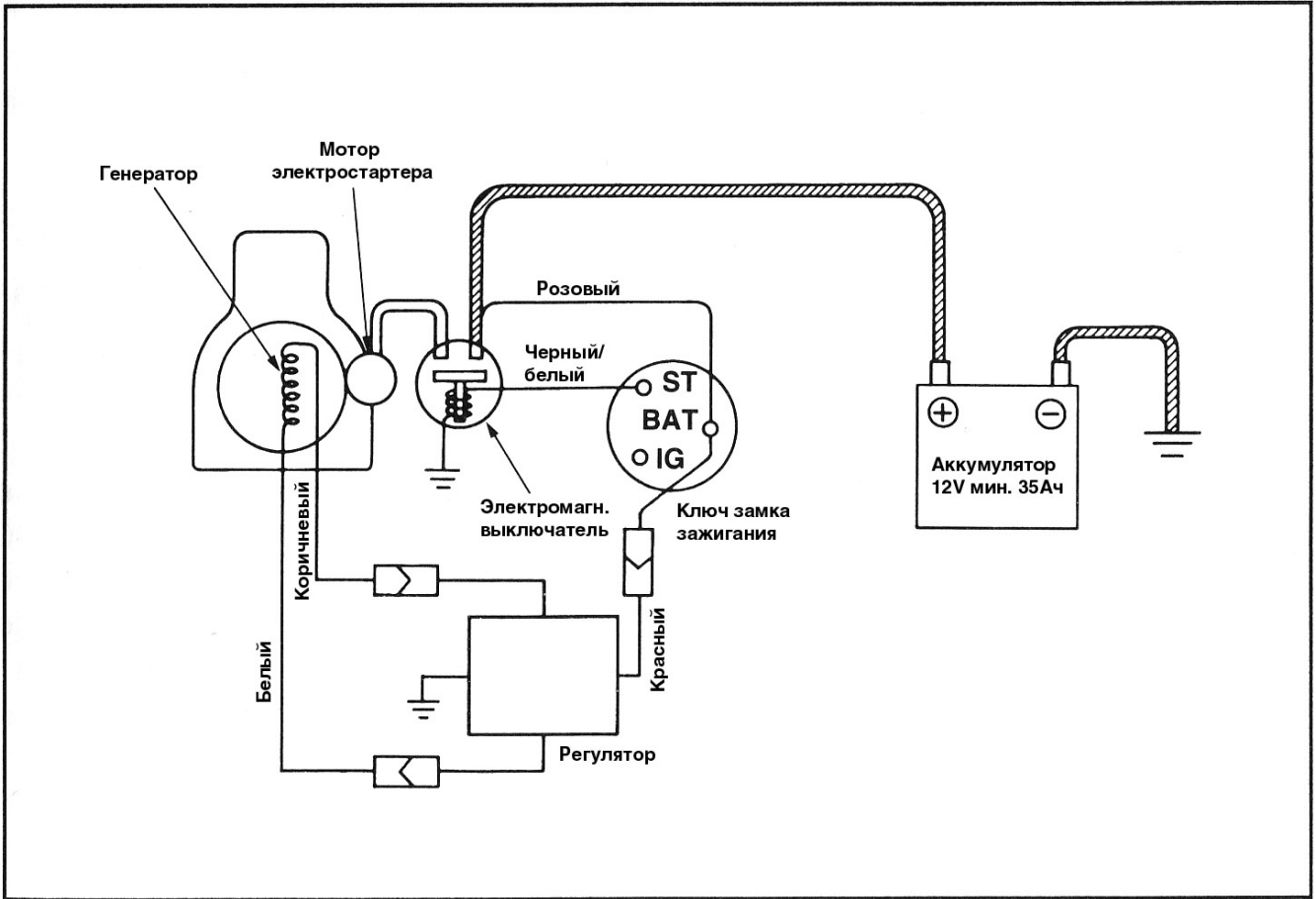
1. Соедините положительную клемму аккумулятора и клемму электромагнитного выключателя при помощи провода аккумулятора.
2. Соедините отрицательную клемму аккумулятора и заземленную часть двигателя или конечного оборудования при помощи провода заземления.

ПРИМЕЧАНИЕ

Плотно затяните болты и гайки на клеммах, чтобы они не ослабли от вибрации.



ЭЛЕКТРОСХЕМА



5. СОВЕТЫ ПО РЕМЕННОМУ ПРИВОДУ

Когда Ваш двигатель используется для приведения в действие какого-либо оборудования посредством ременного привода, следуйте нижеприведенным рекомендациям, чтобы обеспечить эффективность, безопасность и удобство использования оборудования.

1. РАЗМЕР ШКИВА И УСТАНОВКА

- (1) Используйте двухжелобковый V-шкив диаметром 115 мм или больше в качестве ведущего шкива. Шкив меньшего размера приведет к проскальзыванию ремня.
- (2) Расстояние между корпусом крыльчатки и центром внешнего желоба ведущего шкива должно быть меньше 120 мм.

Если данное расстояние больше, двигатель будет работать с риском получить серьезные повреждения, например, коленвала или коренных подшипников.

2. РЕКОМЕНДУЕМЫЙ РЕМЕНЬ

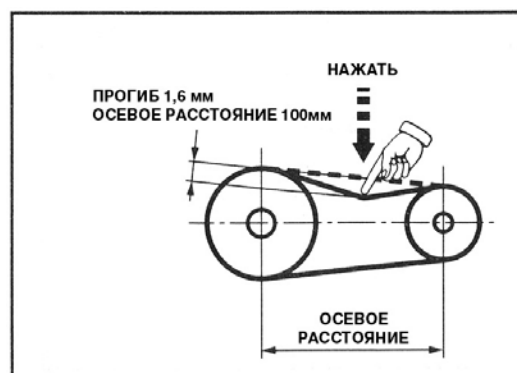
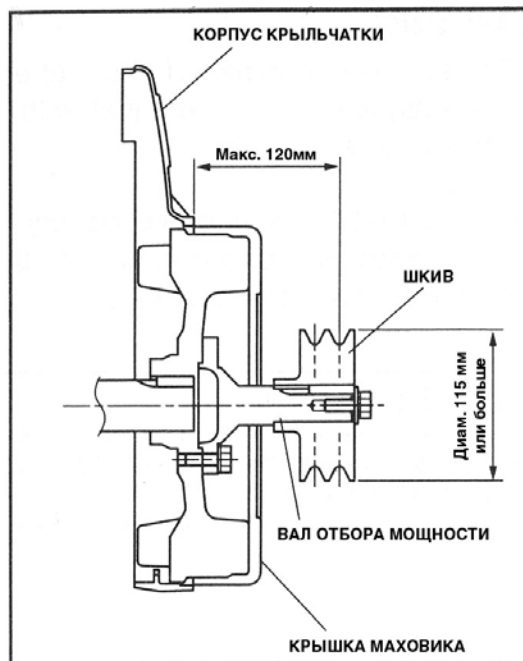
Ремень	V-ремень типа «В»
Количество	2

3. НАТЯЖЕНИЕ РЕМНЯ

Отрегулируйте натяжение ремня так, чтобы он допускал прогиб 1,6 мм при нажатии на середину ремня пальцем, если расстояние между центрами ведущего и ведомого шкива (межосевое расстояние) 100 мм. Если же межосевое расстояние составляет, например, 500 мм, нормальное натяжение ремня допускает прогиб 8 мм:

$$1,6 \text{ мм} \times (500/100) = 8 \text{ мм.}$$

Слишком большое натяжение вызовет трудный запуск двигателя и поломку коленвала и подшипников.

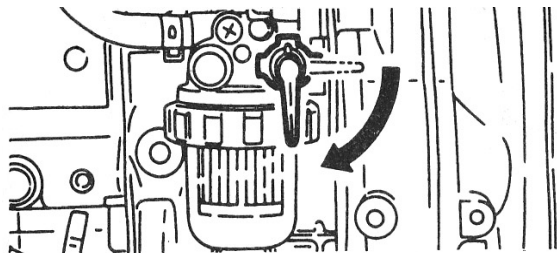


6. ЭКСПЛУАТАЦИЯ ДВИГАТЕЛЯ

ЗАПУСК

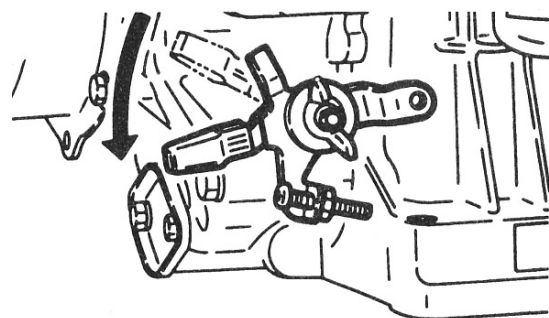
1. ТОПЛИВНЫЙ КРАН

Откройте кран подачи топлива.

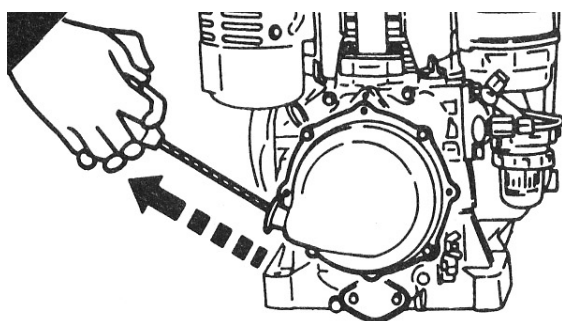


2. РЫЧАГ РЕГУЛИРОВКИ ОБОРОТОВ ДВИГАТЕЛЯ

Установите рычаг регулировки оборотов двигателя в положение высоких оборотов.

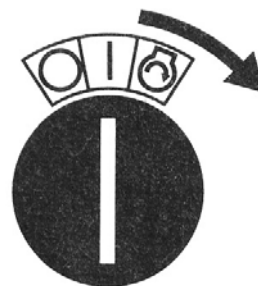
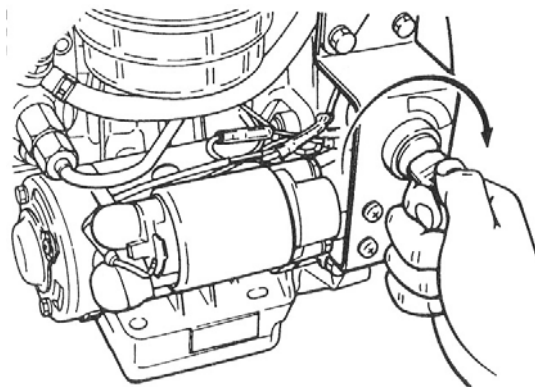


3. РУЧНОЙ ВОЗВРАТНЫЙ СТАРТЕР



- Медленно потяните рукоятку стартера до тех пор, пока не почувствуете сопротивление. Это точка компрессии. Верните рукоятку стартера в исходное положение и резко дерните.
- Не вытягивайте шнур стартера до конца.
- После запуска двигателя верните рукоятку стартера в исходное положение, удерживая за рукоятку.

3. ЗАМОК ЗАЖИГАНИЯ (модели с электростартером)

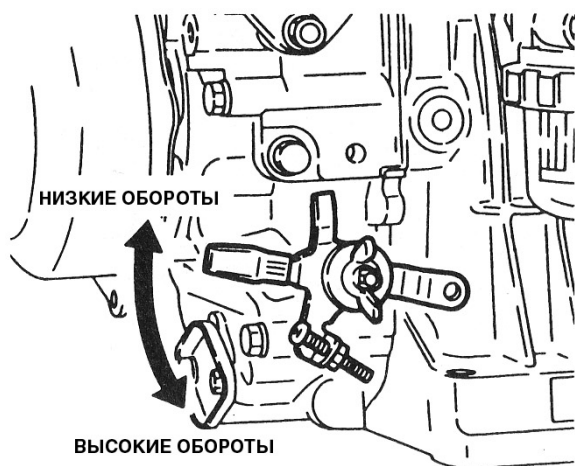


Вставьте ключ в замок зажигания и переведите его в положение «I» (включено). Переведя его крайнее правое положение (положение запуска), Вы сможете запустить двигатель.

- Не пытайтесь запустить двигатель при помощи электростартера в течение более чем 5 секунд, даже если двигатель не запускается.
- Если двигатель не запускается, переведите ключ в положение «I» (включено) и подождите примерно 10 секунд перед тем, как повторить попытку.
- Никогда не поворачивайте ключ в положение запуска, когда двигатель запущен.

РАБОТА ДВИГАТЕЛЯ

РЕГУЛЯТОР ОБОРОТОВ ДВИГАТЕЛЯ



После запуска двигателя установите регулятор оборотов двигателя в положение низких оборотов и дайте двигателю поработать без нагрузки в течение нескольких минут, чтобы прогреть.

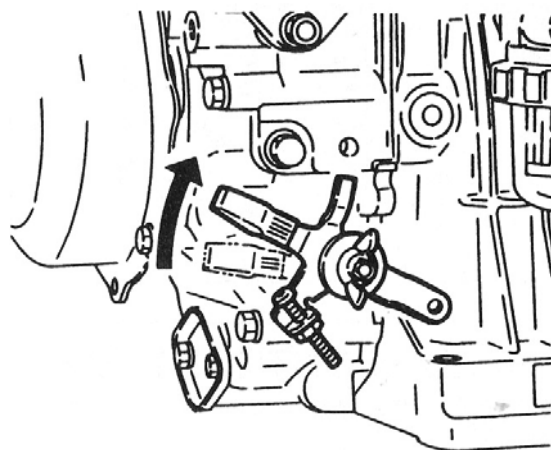
Постепенно переводите регулятор оборотов по направлению к положению высоких оборотов и установите его на нужный уровень.

ПРИМЕЧАНИЕ:

Когда не требуется работа на максимальных оборотах, снижайте обороты двигателя до холостых при помощи рычага регулятора, чтобы сэкономить расход топлива и продлить срок службы двигателя.

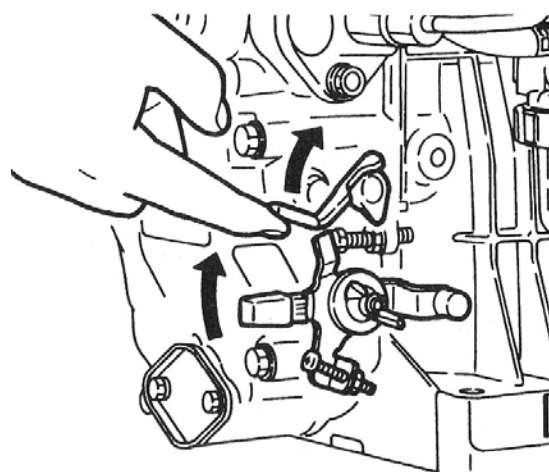
ОСТАНОВКА

1. РЕГУЛЯТОР ОБОРОТОВ ДВИГАТЕЛЯ (тип D)



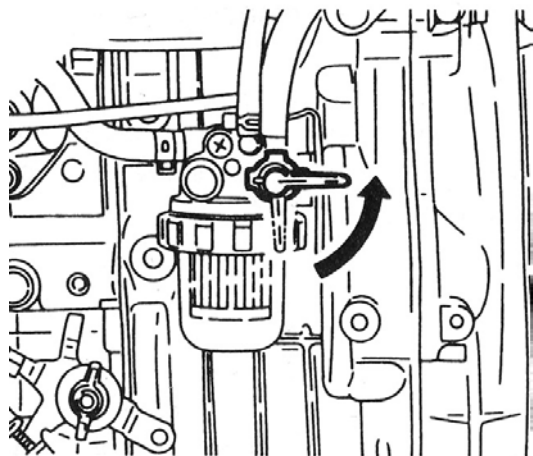
Установите регулятор оборотов двигателя в положение низких оборотов и дайте двигателю поработать на холостых оборотах 2-3 минуты перед тем, как заглушить его. Для остановки двигателя переведите регулятор оборотов двигателя в положение СТОП.

1. РЫЧАГ ОСТАНОВА (тип В)



Дайте двигателю поработать несколько минут на холостых оборотах, чтобы он немного остыл, затем нажимайте на рычаг останова снизу вверх до тех пор, пока двигатель не остановится.

2. ТОПЛИВНЫЙ КРАН



Закройте топливный кран.

2. ЗАМОК ЗАЖИГАНИЯ (модели с электростартером)



После того, как двигатель остановился, переведите ключ в замке зажигания в положение «O» (выключено) и выньте ключ.

ПРИМЕЧАНИЕ:

Если ключ находится в положении «выключено» или вынут из замка зажигания во время работы двигателя, аккумулятор не заряжается.

7. ПОИСК И УСТРАНЕНИЕ ПРОСТЫХ НЕПОЛАДОК

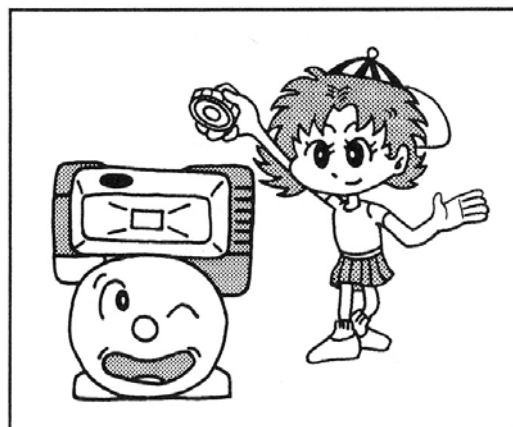
КОГДА ДВИГАТЕЛЬ НЕ ЗАВОДИТСЯ:

- Выполните следующие проверки перед тем, как Вы обратитесь к Вашему дилеру Robin Subaru.
- Если неполадка осталась после выполнения всех проверок, обратитесь в ближайший сервисный центр Robin Subaru.



Присутствуют ли в топливе инородные вещества?

1. Слейте все топливо из бака и проверьте, что в нем не содержится никаких инородных веществ.
2. Почистите топливный фильтр.



Заряжен ли аккумулятор?

1. Если аккумулятор электростартера разряжен, двигатель не будет запускаться. Замените аккумулятор, затем попытайтесь запустить двигатель снова.
2. Проверьте провода, особенно соединения на предмет их прочной фиксации.



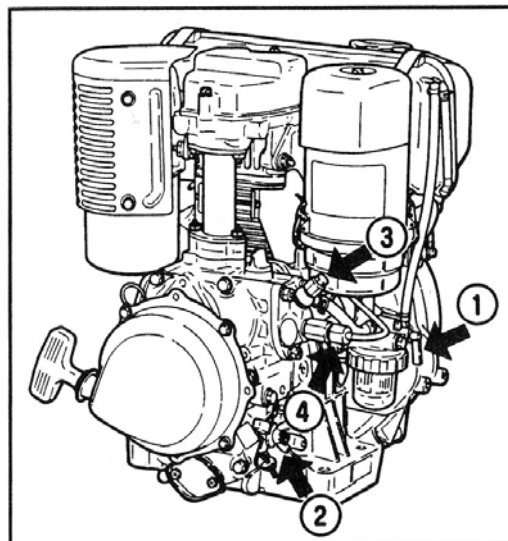
Есть ли впрыск топлива?

1. Проверьте, чтобы кран подачи топлива был открыт.
2. Проверьте, чтобы рычаг регулятора оборотов двигателя был установлен в положение высоких оборотов.
3. Ослабьте винт сброса воздуха впрыскивающего насоса и дайте воздуху выйти из него.
4. Отсоедините шланг, присоединенный сбоку впрыскивающего насоса, и установите рычаг регулятора оборотов двигателя в положение высоких оборотов.

Заведите двигатель вручную и проверьте, впрыскивается ли топливо. Если нет, обратитесь в сервисный центр Robin Subaru.

Достаточная ли компрессия?

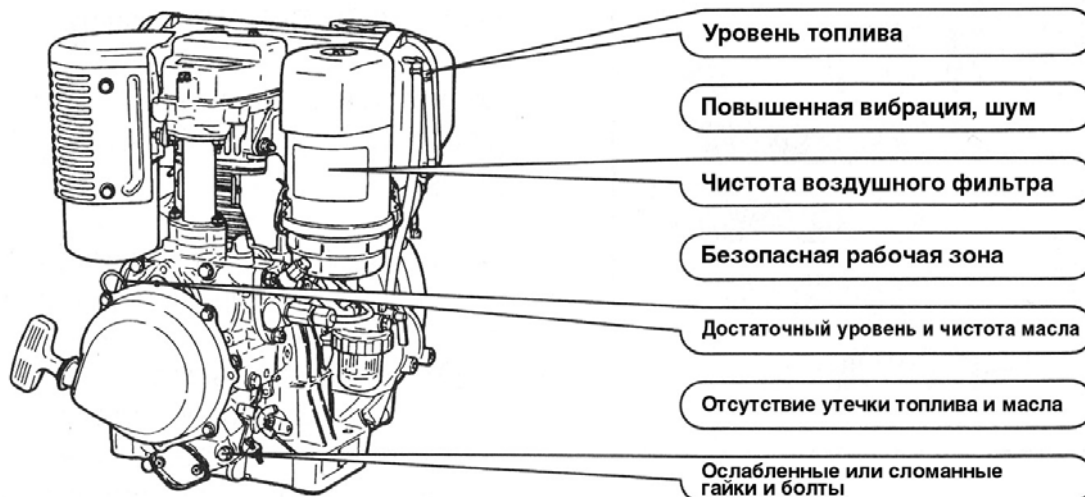
1. Если компрессия не достаточная, проверьте крепление форсунки. Если фиксирующие гайки ослаблены, затяните их.



8. РАСПИСАНИЕ ОБСЛУЖИВАНИЯ

ЕЖЕДНЕВНЫЙ ОСМОТР

Перед запуском двигателя каждый раз производите проверку по приведенным ниже пунктам. Если возникли проблемы в работе двигателя, сразу остановите его и обратитесь в сервисный центр.



ПЕРИОДИЧЕСКОЕ ОБСЛУЖИВАНИЕ

Периодическое обслуживание необходимо для поддержания безопасности и эффективной работы двигателя.

Проверьте по таблице, приведенной внизу, интервалы периодического обслуживания. Расписание обслуживания, приведенное в таблице ниже, предназначено для двигателя, работающего в нормальных условиях эксплуатации.

Перечень работ	Каждые 8 часов (каждый день)	Каждые 100 часов	Каждые 500 часов	Каждые 1000 часов
Проверка отсутствия утечки масла и топлива	○			
Внешняя очистка двигателя и проверка затяжки гаек и болтов	○			
Проверка масла в двигателе	○ (1)			
Замена масла в двигателе		○ (2)		
Очистка воздушного фильтра и долив масла в масляную ванну		○		
Проверка и регулировка клапанного зазора			●	
Очистка топливного фильтра (удаление загрязнений и воды)			○ (3)	○ (4)
Замена или очистка масляного фильтра		○		
Проверка и при необходимости замена форсунки			●	
Проверка клапанного седла				●
Замена масла в редукторе (двигатели типа В)			○ (3)	
Проверка уровня электролита в аккумуляторе		○ (5)		

(1) Доливайте каждый день до верхнего уровня.

(2) Первоначальную замену масла в новом двигателе проведите через 25 часов

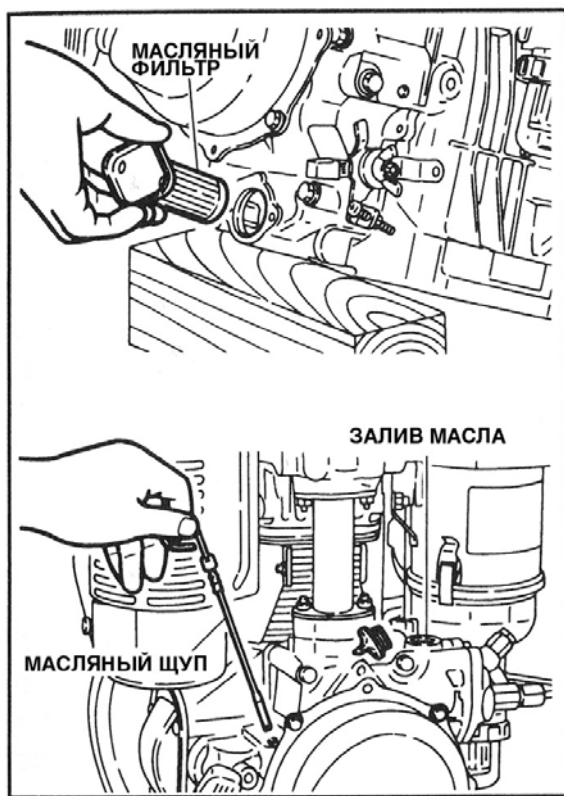
(3) Каждые 300 часов

(4) Заменить

(5) Ежемесячно

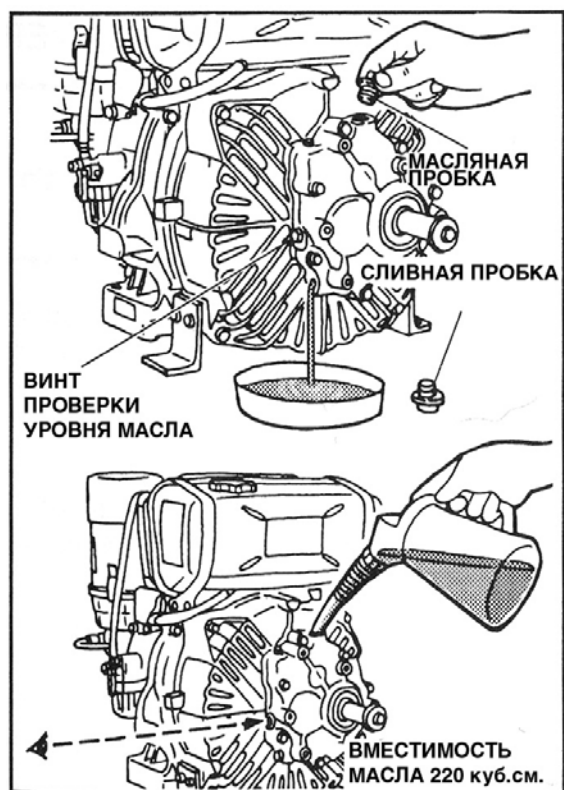
● Данным значком отмечены работы, требующие специальных инструментов и навыков механика. Обратитесь в сервисный центр.

9. ОБСЛУЖИВАНИЕ



ЗАМЕНА МАСЛА В ДВИГАТЕЛЕ И ЧИСТКА ТОПЛИВНОГО ФИЛЬТРА

- Первоначальная замена масла:
через 25 часов работы
 - Последующая замена масла:
через каждые 50 часов работы
1. Снимите масляный фильтр, когда двигатель еще теплый.
 2. Слейте масло. Промойте масляный фильтр в дизельном топливе и установите фильтр на место.
 3. Залейте масло для двигателя до верхнего уровня щупа и запустите двигатель на несколько минут. Затем остановите двигатель и дайте ему остыть примерно 10 минут. Заново проверьте уровень масла и долейте, если это необходимо. (Емкость картера для масла: примерно 1 л.).



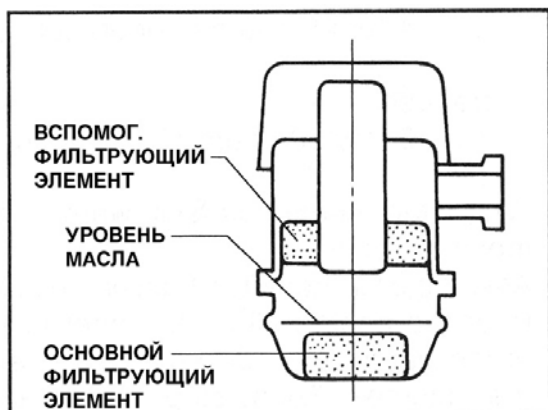
ЗАМЕНА МАСЛА В РЕДУКТОРЕ

ОСТОРОЖНО:

Если Вы зальете слишком много масла в редуктор, это может привести к выходу масла из сапуна.

- В редуктор заливаете масло для дизельного двигателя.
 - Периодичность замены масла:
каждые 300 часов работы
1. Снимите сливную пробку, пока двигатель еще теплый. Для быстрого слива масла снимите также масляную пробку.
 2. Перед заливом масла, сначала плотно затяните сливную пробку и открутите винт проверки уровня масла. Установите двигатель на плоскую ровную поверхность и заливаете масло до тех пор, пока она не начнет выливаться из отверстия винта проверки уровня масла.

ЧИСТКА ВОЗДУШНОГО ФИЛЬТРА



ВОЗДУШНЫЙ ФИЛЬТР В МАСЛЯНОЙ ВАННЕ

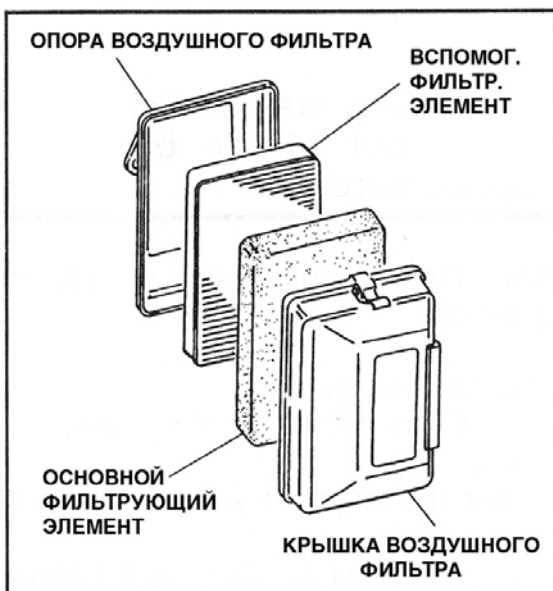
Если воздушный фильтр загрязнен, двигатель будет плохо работать из-за недостаточного доступа чистого воздуха. Всегда содержите воздушный фильтр в чистоте.

1. После каждых 100 часов работы разбирайте и промывайте вспомогательный и основной фильтрующие элементы в дизельном топливе. После промывки обмакните вспомогательный фильтрующий элемент в моторном масле.
 2. Наполните масляную ванну маслом до уровня, указанного на рисунке.
- При работе в условиях повышенной запыленности воздуха, очищайте воздушный фильтр каждые 30-50 часов работы в зависимости от условий.

ДВОЙНОЙ ВОЗДУШНЫЙ ФИЛЬТР

ОСТОРОЖНО:

Не промывайте элементы фильтра керосином, бензином или маслом.



Если воздушный фильтр загрязнен, двигатель будет плохо работать из-за недостаточного доступа чистого воздуха. Всегда содержите воздушный фильтр в чистоте.

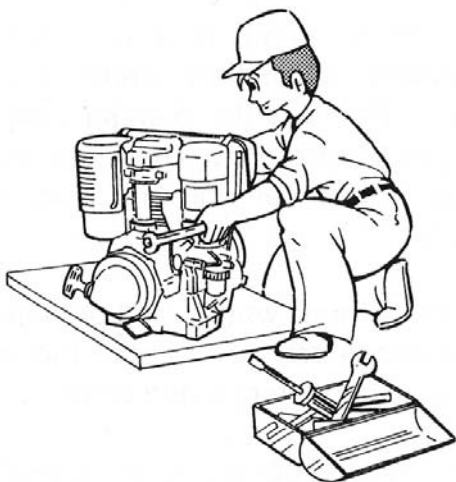
- После каждых 100 часов работы разбирайте и промывайте вспомогательный и основной фильтрующие элементы с моющим средством. После промывки высушите их и установите на место.
- При работе в условиях повышенной запыленности воздуха, очищайте воздушный фильтр каждые 30-50 часов работы в зависимости от условий.

ОЧИСТКА ТОПЛИВНОГО ФИЛЬТРА

Топливный насос является очень точным механизмом. Если в топливе содержатся примеси воды или загрязнения, плунжер может повредиться или застрять. Поэтому тщательно промывайте топливный фильтр и чашку.

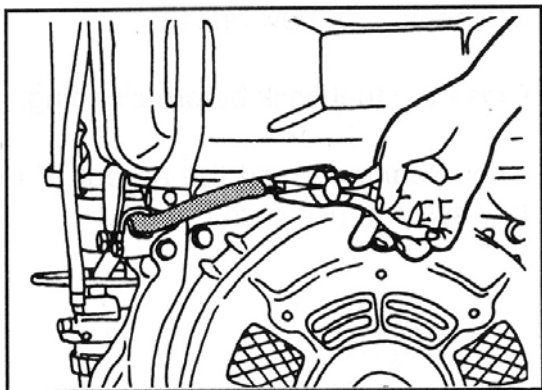
1. Если Вы обнаружили воду или посторонние примеси в бензине, снимите и промойте чашку и фильтр в чистом топливе.
 2. После каждых 200 часов работы, очищайте топливный фильтр, а после 500 часов замените фильтр и чашку на новые.
- Перед очисткой фильтра и чашки закройте топливный кран.
 - После очистки сбросьте воздух из топливной системы (см. стр. 11).





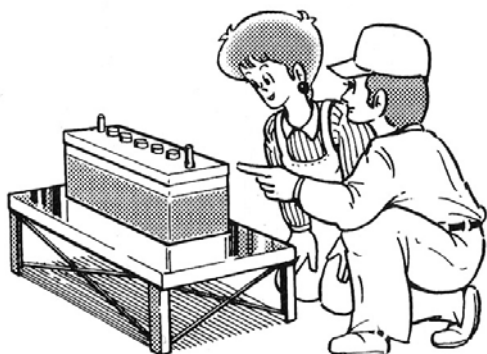
ПРОВЕРКА БОЛТОВ И ГАЕК

- Затяните ослабленные гайки и болты.
- Проверьте, нет ли утечки бензина и масла.
- Замените поврежденные части новыми.
- Всегда думайте о безопасности.



ЗАМЕНА ТОПЛИВНОГО ШЛАНГА

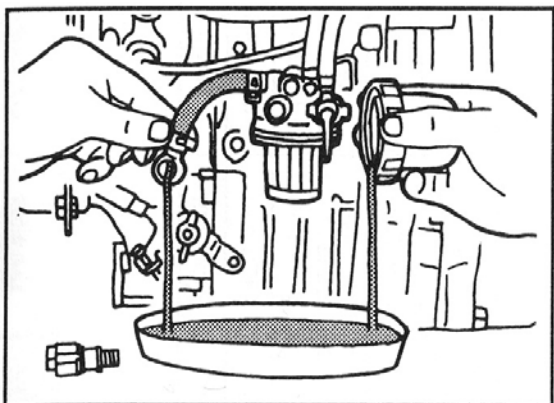
Заменяйте топливный шланг каждые 2 года.
Если Вы обнаружили утечку из топливного шланга,
немедленно замените шланг на новый.



ПРОВЕРКА АККУМУЛЯТОРА

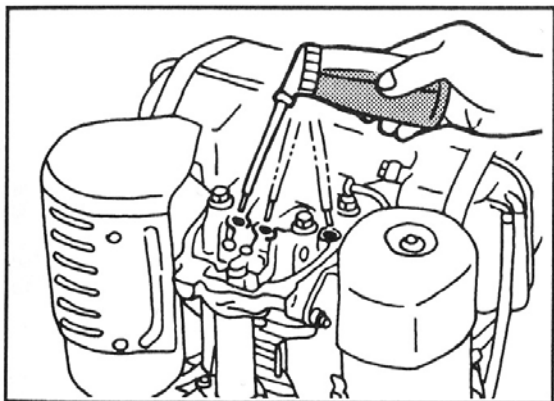
Если уровень электролита в аккумуляторе ниже верхней
линии, долейте дистиллированной воды до верхнего
уровня.

10. ПОДГОТОВКА К ХРАНЕНИЮ



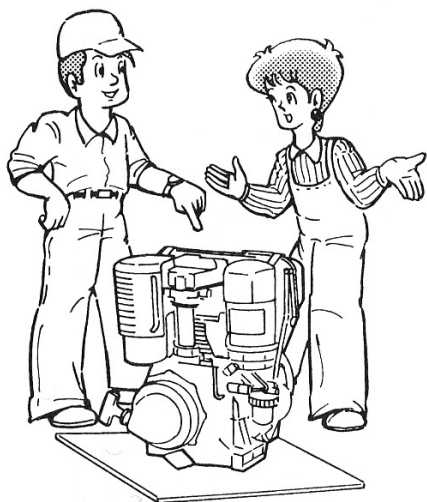
СЛИВ ТОПЛИВА (НЕ КУРИТЕ!)

- Открутите болт топливного насоса и слейте топливо из бака.
- Снимите топливную чашку и слейте топливо из топливного фильтра.
- После слива топлива промойте топливную чашку и фильтр.



МАСЛО ДВИГАТЕЛЯ

- Замените масло в двигателе на свежее.
- Снимите клапанную крышку и смажьте качающийся рычаг и клапана. Смажьте отверстие сбоку фильтра. Осторожно проверните двигатель два или три раза и затяните клапанную крышку.



ЧИСТКА И ХРАНЕНИЕ

- Медленно потяните рукоятку стартера, пока не почувствуете сопротивление, и оставьте двигатель в таком положении.
- Отсоедините аккумулятор и зарядите его.
- Тщательно протрите двигатель смоченным маслом куском материи, наденьте кожух и поставьте на хранение в хорошо проветриваемом помещении с низким уровнем влажности.

ЗАРЯДКА АККУМУЛЯТОРА

- Аккумулятор разряжается даже тогда, когда он не подсоединен к двигателю, поэтому необходимо заряжать его раз в месяц.

11. СПЕЦИФИКАЦИИ

МОДЕЛЬ	DY30D	DY30DS	DY30B	DY30BS	DY35D	DY35DS	DY35B	DY35BS	
Тип	Четырехтактный одноцилиндровый дизельный двигатель воздушного охлаждения с верхним расположением клапанов								
Рабочий объем цилиндра	299 куб. см.				348 куб. см.				
DIN6270NA	3.7 кВт / 3000 мин ⁻¹ 5.0 л.с. / 3000 об/мин	3.7 кВт / 1450 мин ⁻¹ 5.0 л.с. / 3000 об/мин	4.4 кВт / 3000 мин ⁻¹ 6.0 л.с. / 3000 об/мин	4.4 кВт / 1450 мин ⁻¹ 6.0 л.с. / 1450 об/мин	4.0 кВт / 3600 мин ⁻¹ 5.5 л.с. / 3600 об/мин	4.0 кВт / 1750 мин ⁻¹ 5.5 л.с. / 1750 об/мин	4.8 кВт / 3600 мин ⁻¹ 6.5 л.с. / 3600 об/мин	4.8 кВт / 1750 мин ⁻¹ 6.5 л.с. / 1750 об/мин	
	4.4 кВт / 3000 мин ⁻¹ 6.0 л.с. / 3000 об/мин	4.4 кВт / 1450 мин ⁻¹ 6.0 л.с. / 1450 об/мин	5.2 кВт / 3000 мин ⁻¹ 7.0 л.с. / 3000 об/мин	5.2 кВт / 1450 мин ⁻¹ 7.0 л.с. / 1450 об/мин	4.8 кВт / 3600 мин ⁻¹ 6.5 л.с. / 3600 об/мин	4.8 кВт / 1750 мин ⁻¹ 6.5 л.с. / 1750 об/мин	5.5 кВт / 3600 мин ⁻¹ 7.5 л.с. / 3600 об/мин	5.5 кВт / 1750 мин ⁻¹ 7.5 л.с. / 1750 об/мин	
Направление вращения	Против часовой стрелки (если смотреть со стороны вала отбора мощности)								
Масло	Масло для дизельных двигателей класса CC или CD (по классификации API)								
Топливо	Автомобильное дизельное топливо								
Емкость топливного бака	Примерно 4.5 л.								
Стартер	Ручной	Электр.	Ручной	Электр.	Ручной	Электр.	Ручной	Электр.	
Вес нетто	37 кг	45 кг	43 кг	51 кг	37 кг	45 кг	43 кг	51 кг	
Размеры	Длина	436 мм	436 мм	497 мм	447 мм	436 мм	436 мм	497 мм	447 мм
	Ширина	370 мм	408 мм	370 мм	408 мм	370 мм	408 мм	370 мм	408 мм
	Высота	450 мм	450 мм	450 мм	450 мм	450 мм	450 мм	450 мм	450 мм

Спецификации могут быть изменены без предварительного уведомления.

МОДЕЛЬ	DY41D	DY41DS	DY41B	DY41BS	DY42D	DY42DS	DY42B	DY42BS	
Тип	Четырехтактный одноцилиндровый дизельный двигатель воздушного охлаждения с верхним расположением клапанов								
Рабочий объем цилиндра	412 куб. см.								
DIN6270NA	5.2 кВт / 3000 мин ⁻¹ 7.0 л.с. / 3000 об/мин	5.2 кВт / 1450 мин ⁻¹ 7.0 л.с. / 3000 об/мин	5.7 кВт / 3000 мин ⁻¹ 7.6 л.с. / 3000 об/мин	5.7 кВт / 1450 мин ⁻¹ 7.6 л.с. / 1450 об/мин	5.5 кВт / 3600 мин ⁻¹ 7.5 л.с. / 3600 об/мин	5.5 кВт / 1750 мин ⁻¹ 7.5 л.с. / 1750 об/мин	6.3 кВт / 3600 мин ⁻¹ 8.5 л.с. / 3600 об/мин	6.3 кВт / 1750 мин ⁻¹ 8.5 л.с. / 1750 об/мин	
	6.0 кВт / 3000 мин ⁻¹ 8.0 л.с. / 3000 об/мин	6.0 кВт / 1450 мин ⁻¹ 8.0 л.с. / 1450 об/мин	6.5 кВт / 3000 мин ⁻¹ 8.7 л.с. / 3000 об/мин	6.5 кВт / 1450 мин ⁻¹ 8.7 л.с. / 1450 об/мин	6.3 кВт / 3600 мин ⁻¹ 8.5 л.с. / 3600 об/мин	6.3 кВт / 1750 мин ⁻¹ 8.5 л.с. / 1750 об/мин	7.0 кВт / 3600 мин ⁻¹ 9.4 л.с. / 3600 об/мин	7.0 кВт / 1750 мин ⁻¹ 9.4 л.с. / 1750 об/мин	
Направление вращения	Против часовой стрелки (если смотреть со стороны вала отбора мощности)								
Масло	Масло для дизельных двигателей класса CC или CD (по классификации API)								
Топливо	Автомобильное дизельное топливо								
Емкость топливного бака	Примерно 4.5 л.								
Стартер	Ручной	Электр.	Ручной	Электр.	Ручной	Электр.	Ручной	Электр.	
Вес нетто	46 кг	53 кг	50 кг	57 кг	47 кг	54 кг	51 кг	58 кг	
Размеры	Длина	436 мм	436 мм	497 мм	447 мм	436 мм	436 мм	497 мм	447 мм
	Ширина	370 мм	408 мм	370 мм	408 мм	394 мм	408 мм	394 мм	408 мм
	Высота	478 мм	478 мм	478 мм	478 мм	478 мм	478 мм	478 мм	478 мм

Спецификации могут быть изменены без предварительного уведомления.