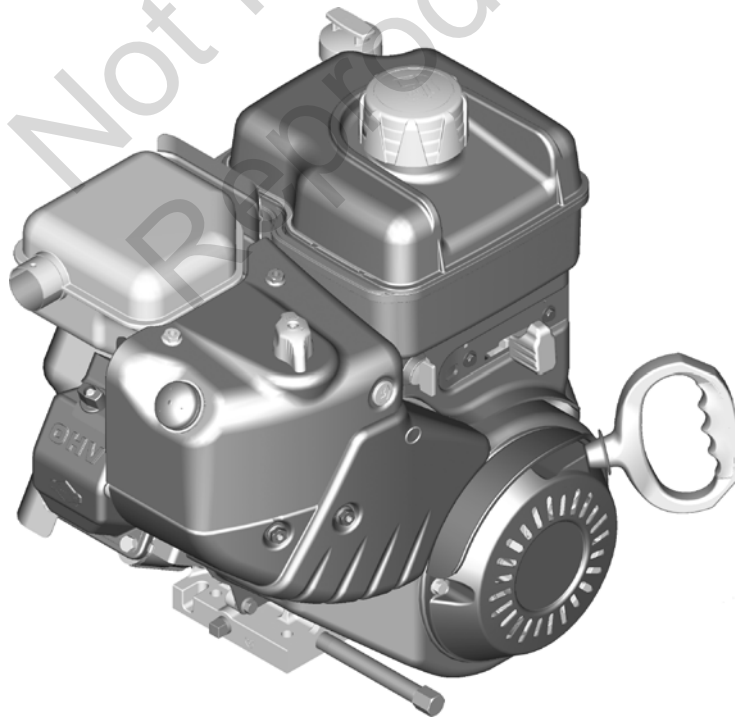




- en **Operator's Manual**
- bg **Инструкции за експлоатация**
- cs **Návod k obsluze**
- et **Kasutusjuhend**
- hr **Priručnik za operatora**
- hu **Kezelési útmutató**
- it **Naudojimo instrukcija**
- lv **Operatora rokasgrāmata**
- pl **Instrukcja obsługi**
- ro **Manual de utilizare**
- ru **Руководство по эксплуатации**
- sk **Pokyny na obsluhu a údržbu**
- sl **Priročnik za uporabo**

Model 120000
150000
200000
210000

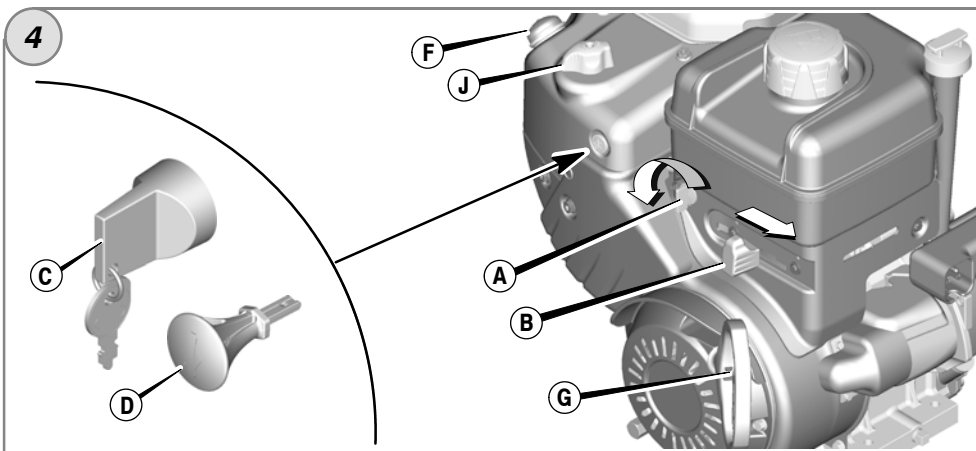
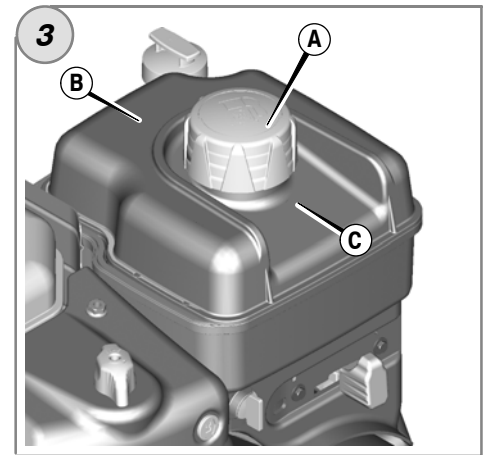
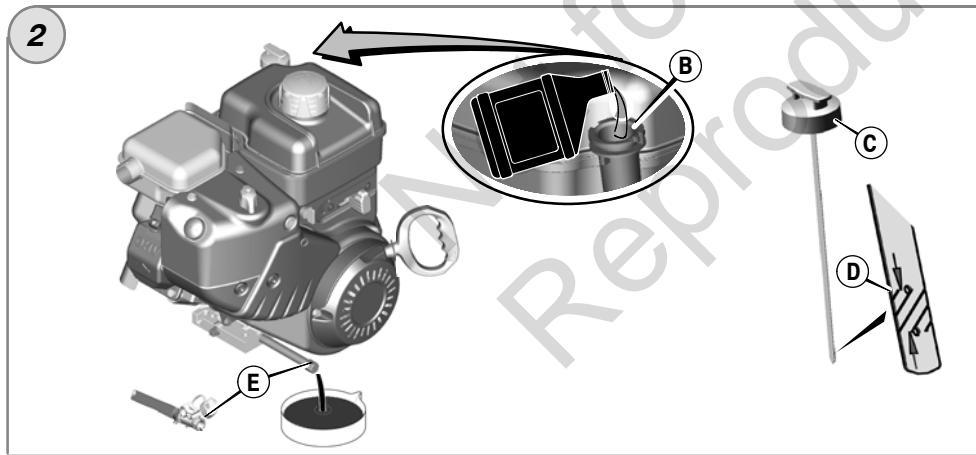
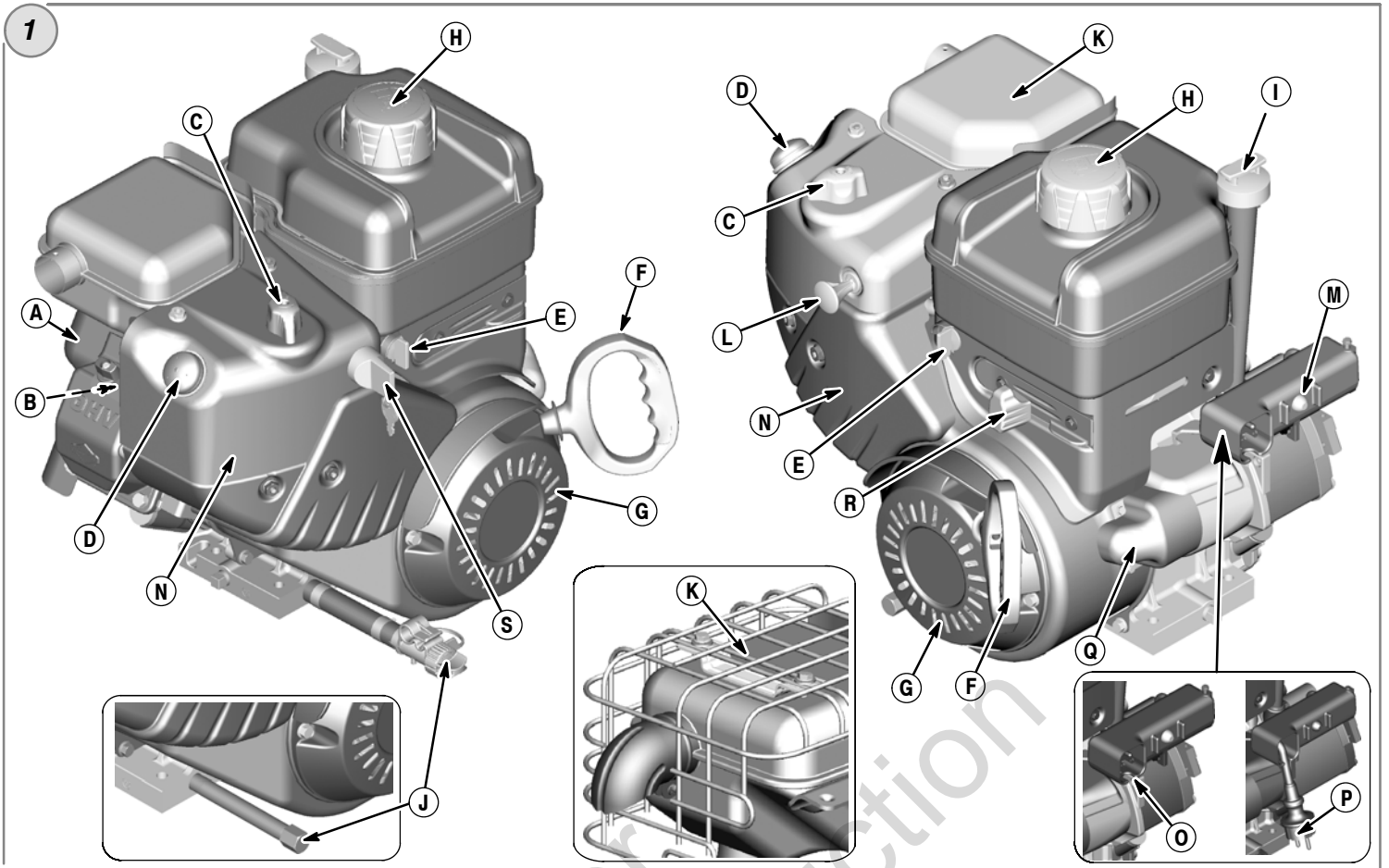
Snow Series™
Professional Series™

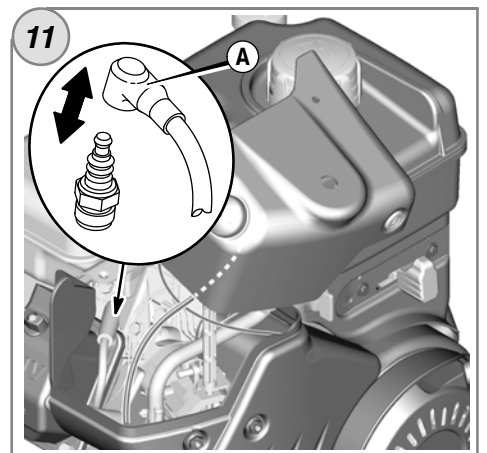
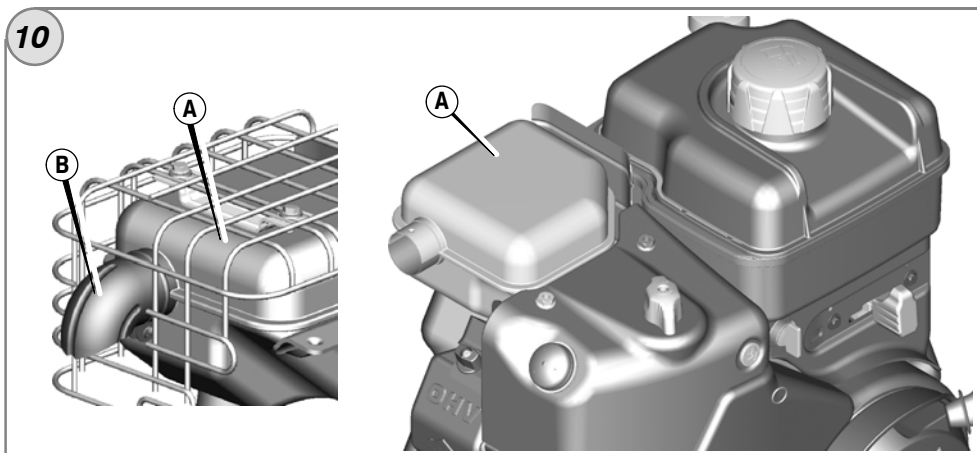
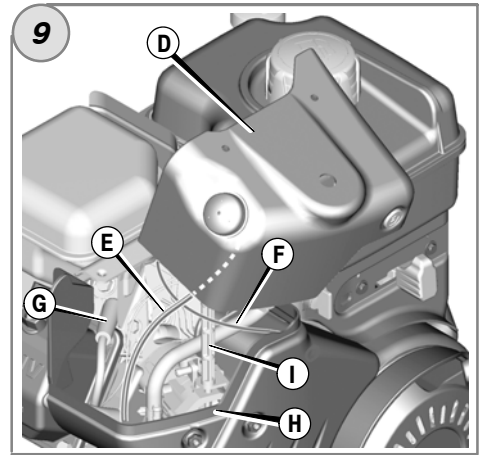
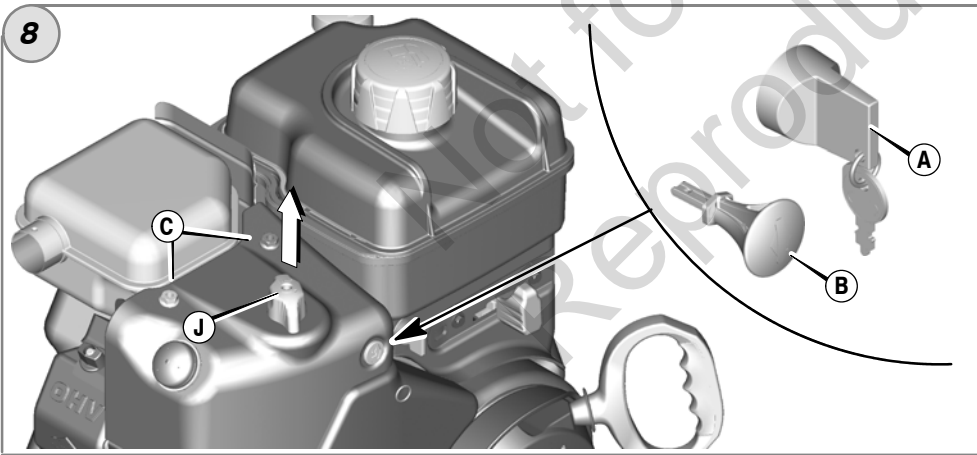
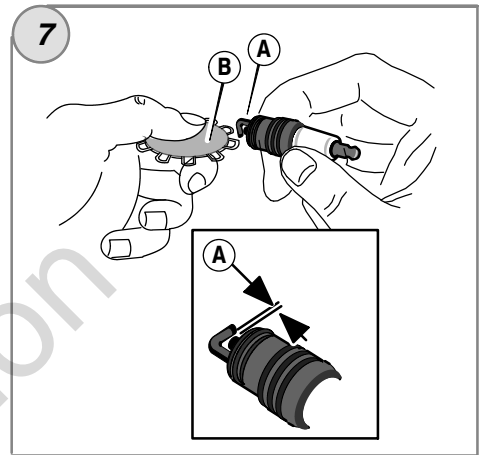
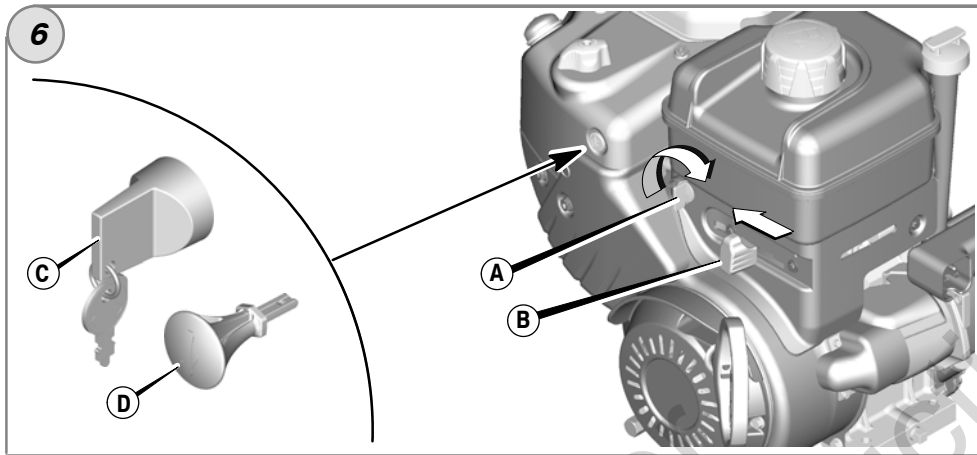
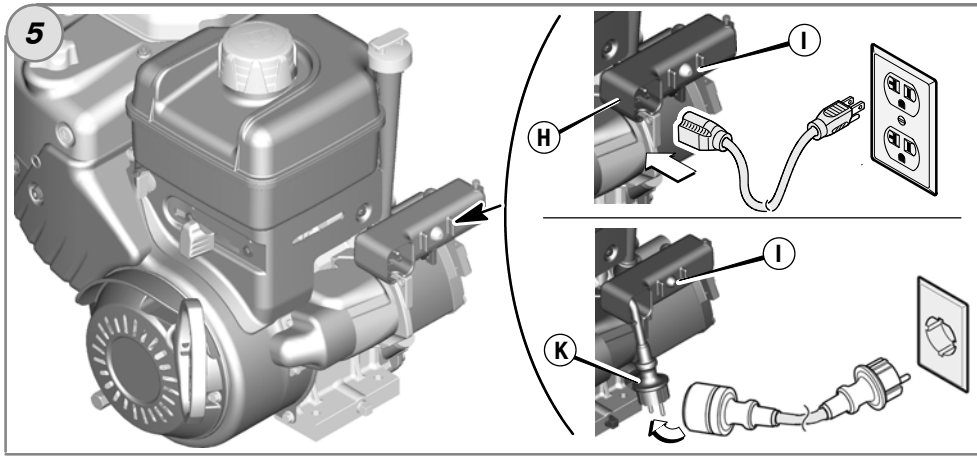


Copyright © Briggs & Stratton Corporation,
Milwaukee, WI, USA. All rights reserved.
Briggs & Stratton is a registered trademark
of Briggs & Stratton Corporation.

Form No. 279128EST
Revision: H

English	Български	Čeština	eesti keel	Hrvatski	Magyar	Lietuvių	Latviešu	Polski	Română	Русский	Slovenčina	Slovenija
en	bg	cs	et	hr	hu	lt	lv	pl	ro	ru	sk	sl





Общие сведения

В настоящем руководстве содержится информация по безопасности, которая предупредит Вас об опасностях и рисках, связанных с эксплуатацией двигателя, а также о том, как их избежать. В руководстве также приведены инструкции по надлежащей эксплуатации и обслуживанию двигателя. Поскольку компания Briggs & Stratton может не знать, какое оборудование будет приводить в движение данный двигатель, важно, чтобы Вы прочли и поняли эти инструкции, а также инструкции для оборудования, имеющего привод от данного двигателя. **Сохраните настоящее руководство для обращения к нему в будущем.**

Для получения запасных частей или технической поддержки в будущем запишите ниже модель, тип и код Вашего двигателя вместе с датой покупки. Эти данные указаны на Вашем двигателе (см. страницу раздела **Отдельные узлы и органы управления**).

Дата покупки: _____

ММ/ДД/ГГГГ

Модель двигателя: _____

Модель:

Тип:

Код:

Номинальная мощность: Значения полной номинальной мощности отдельных моделей с бензиновыми двигателями указываются на табличках в соответствии со стандартом SAE (Ассоциация инженеров автомобилестроения) J1940 (Процедура оценки мощности и крутящего момента малолитражного двигателя), а (Процедура оценки мощности и крутящего момента малолитражного двигателя), а номинальные характеристики были получены и откорректированы в соответствии со стандартом SAE J1995. Значения крутящего момента получаются при 2600 об/мин для двигателей с обозначением "rpm" на наклейке и 3060 об/мин для всех других двигателей; значения мощности в л.с. получаются при 3600 об/мин. Характеристики полной мощности можно просмотреть на Web-сайте: www.BRIGGSandSTRATTON.COM. Значения эффективной мощности определяются при установленных выхлопном тракте и воздушном фильтре, в то время как значения полной мощности определяются без указанных приспособлений. Реальная полная мощность двигателя больше эффективной мощности и зависит, кроме прочего, от окружающих условий эксплуатации и конкретной модификации двигателя. Учитывая широкий спектр устройств, на которые устанавливаются двигатели, бензиновые двигатели могут не развивать номинальной полной мощности при использовании на конкретных видах силового оборудования. Данное обстоятельство обусловлено рядом факторов, включая, помимо прочего, различные компоненты двигателя (воздушный фильтр, система выхлопа, наддува, охлаждения, карбюратор, топливный насос и т.п.), ограничения по использованию на конечном устройстве, окружающие условия эксплуатации (температура, влажность, высота над уровнем моря) и различия в модификациях двигателя. По причине производственных ограничений и нехватки мощностей, компания Briggs & Stratton может заменить двигатель с более высокой номинальной мощностью на двигатель данной серии.

Безопасность оператора

СИМВОЛЫ ПО ТЕХНИКЕ БЕЗОПАСНОСТИ И ОПЕРАЦИЯМ УПРАВЛЕНИЯ



Предупредительный знак используется для обозначения информации об опасных ситуациях, которые могут привести к травме. С этим знаком используется сигнальное слово (ОПАСНО, ПРЕДУПРЕЖДЕНИЕ или ОСТОРОЖНО), указывающее на вероятность и потенциальную тяжесть травмы. В дополнение, символ опасности может использоваться для указания вида опасности.

ОПАСНО указывает на опасную ситуацию, которая, если ее не избежать, **приведет к смертельному исходу или серьезной травме.**

ПРЕДУПРЕЖДЕНИЕ указывает на опасную ситуацию, которая, если ее не избежать, **может привести к смертельному исходу или серьезной травме.**

ОСТОРОЖНО указывает на опасную ситуацию, которая, если ее не избежать, **может привести к травме средней тяжести или легкой травме.**

ВНИМАНИЕ указывает на ситуацию, которая **может привести к повреждению изделия.**

ПРЕДУПРЕЖДЕНИЕ
Некоторые компоненты данного устройства и сопутствующие принадлежности могут содержать вещества, признанные Штатом Калифорния как вещества, которые могут вызвать рак и привести к нарушению репродуктивной функции. Мойте руки после обращения с такими компонентами.

ПРЕДУПРЕЖДЕНИЕ
Выхлопные газы двигателя содержат химические продукты, которые, по данным штата Калифорния, вызывают рак, дефекты у новорожденных или иные нарушения репродуктивной функции.

ПРЕДУПРЕЖДЕНИЕ
Двигатели Briggs & Stratton не предназначены и не должны использоваться для привода: развлекательных и спортивных катков, детских, развлекательных или вездеходных транспортных средств, мотоциклов, транспортных средств на воздушной подушке, летательных аппаратов или транспортных средств для соревнований, без получения разрешения компании Briggs & Stratton. Дополнительную информацию о продукции для гонок см. на интернет-сайте www.briggsracing.com. При необходимости использования двигателя во внедорожниках или автомобилях типа багги, пожалуйста, обратитесь в Центр информации по применению двигателей компании Briggs & Stratton по тел. 1-866-927-3349. Некорректное использование двигателя может стать причиной серьезных травм или летального исхода.

ВНИМАНИЕ: Данный двигатель поставляется компанией Briggs & Stratton без масла. Перед запуском двигателя, обязательно залейте масло согласно инструкциям настоящего руководства. Если Вы запустите двигатель без масла, то двигатель будет невосстановимо поврежден, и этот случай не будет покрываться гарантией.



ПРЕДУПРЕЖДЕНИЕ



Топливо и его пары чрезвычайно огнеопасны и взрывоопасны. Воспламенение или взрыв могут привести к сильным ожогам или смертельному исходу.

При добавлении топлива

- Прежде чем открыть крышку топливного бака, выключите двигатель и дайте ему остыть в течение, по меньшей мере, 2 минут.
- Заполняйте топливный бачок, либо на открытом воздухе, либо в хорошо проветриваемой зоне.
- Не допускайте переполнения топливного бака. Для обеспечения расширения бензина не заполняйте выше нижней части горловины бака.
- Храните топливо вдали от искр, открытого пламени, горелок, нагревательных приборов и прочих источников воспламенения.
- Регулярно проверяйте топливопровод, бак, крышку и фитинги на наличие трещин и утечек. При необходимости, выполните замену.
- В случае пролива топлива, дождитесь его полного испарения, прежде чем запустить двигатель.

При запуске двигателя

- Убедитесь, что свеча зажигания, глушитель, крышка топливного бака и воздушный фильтр (если установлен) находятся на своих местах и надежно закреплены.
- Не проверяйте искру с вынутой свечей зажигания.
- В случае перелива топлива в карбюраторе двигателя, установите воздушную заслонку (если таковая имеется) в положение OPEN/RUN (Открыта/Работа), переместите дроссельную заслонку (если таковая имеется) в положение FAST (Быстро) и заводите двигатель, пока он не запустится.

При эксплуатации оборудования

- Не наклоняйте двигатель или оборудование на угол, при котором может пролиться топливо.
- Не перемещайте рычаг воздушной заслонки в закрытое положение для останова двигателя.
- Никогда не запускайте и не эксплуатируйте двигатель без установленного узла воздухоочистителя (если установлен) или воздушного фильтра (если установлен).

При замене масла

- Если вы сливаете масло через верхний маслосливной патрубок, топливный бак должен быть опорожнен или топливо начнет вытекать, что приведет к пожару или взрыву.

Когда для выполнения техобслуживания агрегат наклоняется

- Если для выполнения техобслуживания потребуются наклон агрегата, то топливный бак должен быть опорожнен, в противном случае топливо может вытекать, что приведет к пожару или взрыву.

При транспортировке оборудования

- Транспортируйте двигатели с ПУСТЫМ топливным баком или с ЗАКРЫТЫМ краном подачи топлива.

При хранении топлива или оборудования с топливом в баке

- Храните оборудование на расстоянии от котлов, печей, водонагревателей и прочих приборов, в которых используются горелки или иные источники воспламенения, поскольку они могут воспламенить пары топлива.



ПРЕДУПРЕЖДЕНИЕ



При запуске двигателя происходит образование искры. Образование искры может вызвать воспламенение горючих газов.

Это может привести к взрыву и пожару.

- Не запускайте двигатель в том месте, где происходит утечка природного или сжиженного газа.
- Не используйте пусковые жидкости в аэрозольной упаковке, так как их пары огнеопасны.



ПРЕДУПРЕЖДЕНИЕ



ОПАСНОСТЬ ОТРАВЛЕНИЯ ЯДОВИТЫМ ГАЗОМ. Выхлоп двигателя содержит окись углерода, ядовитый газ, который может Вас убить в течение нескольких минут. Вы НЕ МОЖЕТЕ его увидеть, почувствовать его запах или вкус. Даже если Вы не ощущаете запах выхлопных газов, Вы можете всё равно подвергаться воздействию газообразной окиси углерода. Если Вы начнете испытывать тошноту, почувствуете головокружение или слабость во время использования этого изделия, то выключите его и НЕМЕДЛЕННО выйдите на свежий воздух. Обращайтесь к врачу. Вы можете получить отравление окисью углерода.

- Эксплуатируйте это изделие ТОЛЬКО на открытом воздухе в удалении от окон, дверей и вентиляционных отверстий, чтобы снизить риск накопления газообразной окиси углерода и его возможного проникновения в жилые помещения.
- Установите работающий от резервной аккумуляторной батареи сигнализатор присутствия окиси углерода в соответствии с инструкциями производителя. Сигнализаторы дыма не могут обнаружить газообразную окись углерода.
- ЗАПРЕЩАЕТСЯ эксплуатировать это изделие в зданиях, гаражах, подвалах, подполье, помещениях или иных частично закрытых пространствах, даже при использовании вентиляторов или при открытых дверях и окнах для проветривания. Окись углерода может быстро накапливаться в таких пространствах, и может сохраняться в течение нескольких часов, даже после выключения этого изделия.
- ВСЕГДА размещайте это изделие в направлении по ветру, и направляйте выхлоп двигателя в сторону от жилых зон.



ПРЕДУПРЕЖДЕНИЕ



Быстрое втягивание шнура стартера (отдача) может притянуть руку к двигателю быстрее, чем Вы успеете отпустить ручку шнура. Это может привести к переломам, ушибам или растяжениям.

- При запуске двигателя, потяните сначала за ручку шнурового стартера медленно, а затем, когда почувствуете сопротивление, потяните быстро, чтобы избежать отдачи.
- Перед запуском двигателя, снимите все внешние нагрузки на оборудование/двигатель.
- Непосредственно подсоединенные элементы оборудования, например, лезвия, крыльчатки, шкивы, звездочки и т.п., но не ограничиваясь ими, должны быть надежно закреплены.



ПРЕДУПРЕЖДЕНИЕ



Вращающиеся детали могут войти в контакт с руками, ногами, волосами, одеждой и ее аксессуарами или захватить их.

Это может привести к травматической ампутации или тяжелым рваным ранам.

- Не эксплуатируйте оборудование без установленных защитных приспособлений.
- Не приближайте руки и ноги к вращающимся деталям.
- Подвязывайте длинные волосы и снимайте ювелирные изделия.
- Не носите свободную одежду, болтающиеся шнурки или предметы, которые могут быть захвачены движущимися деталями.



ПРЕДУПРЕЖДЕНИЕ



Во время работы двигателя выделяют тепло. Детали двигателя, в особенности глушитель, становятся очень горячими.

Прикосновение к ним может привести к сильным ожогам.



Воспламеняемый мусор, например листья, трава, хворост и т.п., могут загореться.

- Дайте глушителю, цилиндру и ребрам цилиндра остыть, прежде чем дотрагиваться до них.
- Очистите зону вокруг глушителя и цилиндра от скопившегося воспламеняемого мусора.
- Использование или эксплуатация двигателя на любой территории, покрытой лесом, кустарником или травой, без установленного искрогасителя на системе выхлопных газов, является нарушением закона Калифорнии об общественных ресурсах, статья 4442. Согласно Статьи 4442 искрогаситель должен находиться в рабочем состоянии. Другие штаты или федеральные юрисдикции могут иметь сходные законы. Обратитесь к производителю оригинального оборудования, продавцу или дилеру для приобретения искрогасителя, предназначенного для выхлопной системы, установленной на этом двигателе.



ПРЕДУПРЕЖДЕНИЕ



Случайное образование искры может привести к пожару или поражению электрическим током.



Случайный запуск может привести к захватыванию, травматической ампутации различных частей тела или к образованию рваных ран.



Риск возникновения пожара

Перед выполнением регулировок или ремонта:

- Отсоедините провод свечи зажигания и удалите его от свечи.
- Отсоедините отрицательный вывод аккумулятора (только для двигателей с электростартером).
- Используйте только подходящие инструменты.
- Не меняйте настройку пружины, тяг или иных деталей регулятора для увеличения частоты вращения вала двигателя.
- Запасные части должны иметь оригинальную конструкцию и устанавливаться на то же самое место, что и первоначальные детали. Использование неоригинальных деталей может стать причиной травмирования людей, сбоев в работе и повреждения агрегата.
- Не ударяйте по маховику молотком или твердым предметом, т.к. маховик может позже разорваться во время эксплуатации двигателя.

При проверке системы зажигания:

- Используйте разрешенный тестер системы зажигания.
- Не проверяйте искру с вынутой свечой зажигания.

Узлы двигателя и органы управления

Сравните рисунок 1 со своим двигателем, чтобы ознакомиться с расположением различных узлов двигателя и органов управления.

- A. Идентификационное обозначение двигателя
Модель Тип Код
- B. Свеча зажигания
- C. Воздушная заслонка
- D. Праймер
- E. Кран подачи топлива
- F. Ручка шнурового стартера
- G. Кожух для защиты пальца
- H. Топливный бачок и крышка
- I. Щуп/Маслозаливная горловина
- J. Пробка сливного отверстия масла
- K. Глушитель
Защитное устройство глушителя (опция)
Дефлектор глушителя
- L. Предохранительный ключ
- M. Нажимная кнопка электрического стартера
- N. Снегозащитный кожух
- O. Разъем шнура электропитания — 120 вт
- P. Разъем шнура электропитания — 230 вт
- Q. Электростартер
- R. Рычаг дроссельного регулирования (опция) *
- S. Ключ (опция) *

* Некоторые двигатели и оборудование снабжены органами дистанционного управления. Касательно расположения и работы органов дистанционного управления смотрите руководство по эксплуатации для конкретного оборудования.

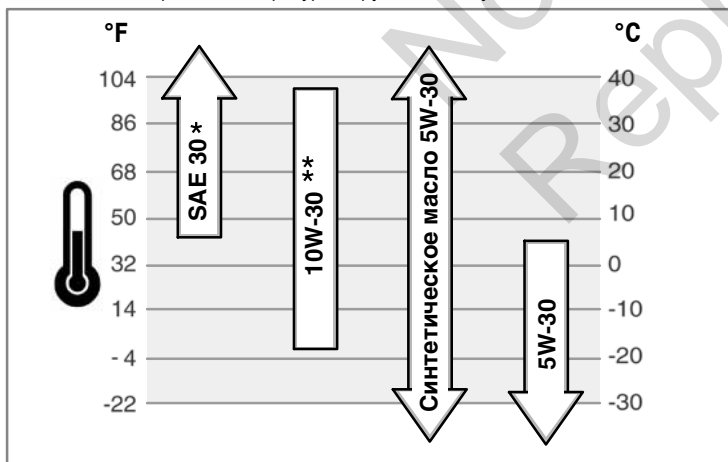
Эксплуатация

Количество масла (смотрите раздел **Технические данные**)

Рекомендации по использованию масла

Мы рекомендуем использовать разрешенные компанией Briggs & Stratton масла для достижения наилучших эксплуатационных характеристик. Другие высококачественные детергентные масла допускаются в том случае, если они классифицированы как "For Service SF, SG, SH, SJ" или выше. Запрещается использование специальных добавок.

Температура наружного воздуха определяет надлежащую вязкость моторного масла. Воспользуйтесь таблицей для выбора соответствующей вязкости для ожидаемого интервала температуры наружного воздуха.



- * Использование масла SAE 30 при температурах ниже 40°F (4°C) приведет к затрудненному запуску двигателя.
- ** Использование масла 10W-30 при температурах выше 80°F (27°C) приведет к повышенному потреблению масла. Чаше проверяйте уровень масла.

Как проверить уровень масла/долить масло - Рис. 2

Перед добавлением или проверкой уровня масла

- Установите двигатель в горизонтальное положение.
 - Очистите зону маслозаливного отверстия от любого мусора.
- Извлеките щуп измерения уровня (C) и оботрите его чистой тряпочкой.
 - Вставьте и затяните щуп для измерения уровня масла.
 - Извлеките щуп и проверьте уровень масла. Он должен соответствовать верхней части индикатора заполнения (D) на щупе.

- При добавлении масла, заливайте его медленно в маслоналивную трубку двигателя (B). **Не допускайте переполнения.** После добавления масла, обождите одну минуту, а затем снова проверьте уровень масла.
- Вставьте обратно и затяните щуп для измерения уровня масла.

Система защиты от низкого уровня масла (если имеется)

Некоторые двигатели оборудованы датчиком низкого уровня масла. Если уровень масла является низким, то этот датчик, либо включает лампочку предупреждающей сигнализации, либо останавливает двигатель. Остановите работу двигателя и выполните следующие действия перед повторным запуском двигателя.

- Проверьте, что двигатель установлен горизонтально.
- Проверьте уровень масла. Смотрите раздел **Как проверить уровень масла/долить масло.**
- Если уровень масла является низким, то долейте соответствующее количество масла. Запустите двигатель и убедитесь, что лампочка предупреждающей сигнализации (если имеется) не светится.
- Если уровень масла не является низким, то **не запускайте** двигатель. Обратитесь к официальному дилеру компании Briggs & Stratton для устранения неисправности, вызвавшей срабатывание датчика низкого уровня масла.

Рекомендации по использованию топлива

Топливо должно соответствовать следующим требованиям:

- Чистый, свежий, неэтилированный бензин.
- Минимальное октановое число 87/87 AKI (91 RON = исследовательское октановое число). При работе на большой высоте над уровнем моря, смотрите указания ниже.
- Допускается использование бензина с содержанием этилового спирта до 10% (бензоспирт).

ВНИМАНИЕ: Не допускается использование неразрешенного бензина, например, E15 и E85. Не допускается примешивание масла в бензин, или модификация двигателя для работы на альтернативных видах топлива. Использование неразрешенных марок топлива станет причиной повреждения компонентов двигателя, которое не будет покрываться гарантийными обязательствами.

Для защиты топливной системы от образования смолы, примешивайте стабилизатор топлива к топливу. Смотрите раздел **Хранение**. Топливо может отличаться по составу и качеству. Если Вы сталкиваетесь с трудностями при запуске или в работе Вашего двигателя, то смените поставщика топлива или поменяйте торговую марку топлива. Данный двигатель сертифицирован для работы на бензине. Двигатель имеет систему контроля токсичности выхлопных газов, которая имеет обозначение EM (модификация двигателя).

Использование на большой высоте над уровнем моря

При высоте над уровнем моря более 5000 футов (1524 метра) допускается применения бензина с октановым числом не менее 85/85 AKI (89 RON).

Для двигателей с карбюраторами требуется высотная регулировка, чтобы удовлетворять требованиям по отработанным газам. Эксплуатация без такой регулировки приведет к ухудшению эксплуатационных параметров, увеличению расхода топлива и увеличению выброса отработанных газов. Касательно информации по высотной регулировке, обращайтесь к уполномоченному фирмой Briggs & Stratton сервисному дилеру. Эксплуатация двигателя на высотах ниже 762 метров (2,500 футов) с высотной регулировкой не рекомендуется.

Для двигателей с электронным впрыском топлива (EFI) высотная регулировка не требуется.

Как добавить топливо - Рис. 3



ПРЕДУПРЕЖДЕНИЕ

Топливо и его пары чрезвычайно огнеопасны и взрывоопасны. Воспламенение или взрыв могут привести к сильным ожогам или смертельному исходу.

При добавлении топлива

- Прежде чем открыть крышку топливного бака, выключите двигатель и дайте ему остыть в течение, по меньшей мере, 2 минут.
- Заполняйте топливный бачок, либо на открытом воздухе, либо в хорошо проветриваемой зоне.
- Не допускайте переполнения топливного бака. Для обеспечения расширения бензина не заполняйте выше нижней части горловины топливного бака.
- Храните топливо вдали от искр, открытого пламени, горелок, нагревательных приборов и прочих источников воспламенения.
- Регулярно проверяйте топливопровод, бак, крышку и фитинги на наличие трещин и утечек. При необходимости, выполните замену.
- В случае пролива топлива, дождитесь его полного испарения, прежде чем запустить двигатель.

- Очистите крышку наливной горловины и зону вокруг нее от любой грязи и остатков мусора. Снимите крышку топливозаправочного патрубка (A, Рис. 3).
- Заполните топливный бак (B) бензином. Для возможности расширения бензина, не заполняйте выше нижней части горловины топливного бака (C).
- Установите на место крышку топливного бака.

Как запустить двигатель - Рис. 4 5



ПРЕДУПРЕЖДЕНИЕ



Быстрое втягивание шнура стартера (отдача) может притянуть руку к двигателю быстрее, чем Вы успеете отпустить ручку шнура. Это может привести к переломам, ушибам или растяжениям.

- При запуске двигателя, потяните сначала за ручку шнурового стартера медленно, а затем, когда почувствуете сопротивление, потяните быстро, чтобы избежать отдачи.
- Перед запуском двигателя, снимите все внешние нагрузки на оборудование/двигатель.
- Непосредственно подсоединенные элементы оборудования, например, лезвия, крыльчатки, шкивы, звездочки и т.п., но не ограничиваясь ими, должны быть надежно закреплены.



ПРЕДУПРЕЖДЕНИЕ



Топливо и его пары чрезвычайно огнеопасны и взрывоопасны. Воспламенение или взрыв могут привести к сильным ожогам или смертельному исходу.

При запуске двигателя

- Убедитесь, что свеча зажигания, глушитель, крышка топливного бака и воздушный фильтр (если установлен) находятся на своих местах и надежно закреплены.
- Не проверяйте искру с вынутой свечей зажигания.
- В случае перелива топлива в карбюраторе двигателя, установите воздушную заслонку (если таковая имеется) в положение OPEN/RUN (Открыта/Работа), переместите дроссельную заслонку (если таковая имеется) в положение FAST (Быстро) и заводите двигатель, пока он не запустится.



ПРЕДУПРЕЖДЕНИЕ



ОПАСНОСТЬ ОТРАВЛЕНИЯ ЯДОВИТЫМ ГАЗОМ. Выхлоп двигателя содержит окись углерода, ядовитый газ, который может Вас убить в течение нескольких минут. Вы НЕ МОЖЕТЕ его увидеть, почувствовать его запах или вкус. Даже если Вы не ощущаете запах выхлопных газов, Вы можете всё равно подвергаться воздействию газообразной окиси углерода. Если Вы начнете испытывать тошноту, почувствуете головокружение или слабость во время использования этого изделия, то выключите его и НЕМЕДЛЕННО выйдите на свежий воздух. Обращайтесь к врачу. Вы можете получить отравление окисью углерода.

- Эксплуатируйте это изделие ТОЛЬКО на открытом воздухе в удалении от окон, дверей и вентиляционных отверстий, чтобы снизить риск накопления газообразной окиси углерода и его возможного проникновения в жилые помещения.
- Установите работающий от резервной аккумуляторной батареи сигнализатор присутствия окиси углерода в соответствии с инструкциями производителя. Сигнализаторы дыма не могут обнаружить газообразную окись углерода.
- ЗАПРЕЩАЕТСЯ эксплуатировать это изделие в зданиях, гаражах, подвалах, подполье, помещениях или иных частично закрытых пространствах, даже при использовании вентиляторов или при открытых дверях и окнах для проветривания. Окись углерода может быстро накапливаться в таких пространствах, и может сохраняться в течение нескольких часов, даже после выключения этого изделия.
- ВСЕГДА размещайте это изделие в направлении по ветру, и направляйте выхлоп двигателя в сторону от жилых зон.



ПРЕДУПРЕЖДЕНИЕ



Случайное образование искры может привести к пожару или поражению электрическим током.



Случайный запуск может привести к захватыванию, травматической ампутации различных частей тела или к образованию рваных ран.



Риск возникновения пожара

- Используйте 3-х жильный удлинительный шнур.
- Сначала подключите удлинительный шнур питания к электрическому стартеру, а затем к настенной розетке. При необходимости использования удлинителя используйте 3-х жильный кабель.
- Если шнур питания поврежден, то он должен быть заменен изготовителем или его сервисной службой, или соответствующим квалифицированным персоналом во избежание поражения электрическим током.

ВНИМАНИЕ: Данный двигатель поставляется компанией Briggs & Stratton без масла. Перед запуском двигателя, обязательно залейте масло согласно инструкциям настоящего руководства. Если Вы запустите двигатель без масла, то двигатель будет невосстановимо поврежден, и этот случай не будет покрываться гарантией.

Примечание: Некоторые двигатели и оборудование снабжены органами дистанционного управления. Касательно расположения и работы органов дистанционного управления смотрите руководство по эксплуатации для конкретного оборудования.

1. Смотрите раздел **Как проверить уровень масла/долить масло.**
2. Убедитесь, что органы управления приводом оборудования, если таковые имеются, установлены в нейтральное положение.
3. Переместите рычаг управления дросселем (В), если таковой имеется, в положение FAST (Быстро) (Рис. 4). Эксплуатируйте двигатель с рычагом управления дросселем в положении FAST (Быстро).
4. Поверните ручку крана подачи топлива (А), если таковая имеется, в положение Оп (Открыто) (Рис. 4).
5. Вставьте ключ (С), если таковой имеется, и поверните его в положение ON/START (Вкл/Пуск)

или

Надавите на предохранительный ключ (D), если таковой имеется.

6. Установите рычаг управления воздушной заслонкой (J) в положение СНОУКЕ (Закрыто).
Примечание: Обычно нет необходимости в дросселировании при перезапуске теплого двигателя.
7. Нажмите на кнопку праймера (F) два раза. См. Рис. 4.
Примечание: Обычно нет необходимости выполнять подкачку при перезапуске теплого двигателя.
8. **Ручной тросовый стартер:** Крепко возьмитесь за ручку тросового стартера (G, Рис. 4). Медленно потяните за ручку тросового стартера, а затем, когда почувствуете сопротивление, потяните быстро.
ПРИМЕЧАНИЕ: Если двигатель не запускается после неоднократных попыток, то обратитесь к своему местному дилеру или позвоните по телефону: **BRIGGSandSTRATTON.COM** or call **1-800-233-3723** (в США).



ПРЕДУПРЕЖДЕНИЕ: Быстрое втягивание троса стартера (обратная отдача) притянет Вашу ладонь и руку к двигателю быстрее, чем Вы сможете среагировать на это. Это может привести к перелому костей, трещинам, ушибам или растяжениям. При запуске двигателя медленно потяните за ручку шнура стартера, а затем, когда Вы почувствуете сопротивление, потяните за ручку быстро, чтобы избежать отдачи.

9. **Электрический стартер:** Подсоедините сначала удлинительный шнур к разъему шнура электропитания на двигателе (H, 120 вт) или (K, 230 вт) а затем к настенной электрической розетке. См. Рис. 5. В случае необходимости дополнительного удлинительного кабеля, используйте 3-проводной заземленный кабель.



ПРЕДУПРЕЖДЕНИЕ: Если удлинительный шнур поврежден, то он должен быть заменен изготовителем или его сервисной службой, или соответствующим квалифицированным персоналом во избежание поражения электрическим током.

10. **Электрический стартер:** Вдавите нажимную кнопку (I). После запуска двигателя, отсоедините сначала удлинитель от настенной электрической розетки, а затем от разъема шнура электропитания на двигателе (H, K).
ПРИМЕЧАНИЕ: Если двигатель не запускается после неоднократных попыток, то обратитесь к своему местному дилеру или позвоните по телефону: **BRIGGSandSTRATTON.COM** or call **1-800-233-3723** (в США).
ВНИМАНИЕ: Для продления срока службы стартера используйте короткие циклы запуска (максимум, 5 секунд). Выждите одну минуту между циклами запуска.
11. Дайте двигателю прогреться в течение нескольких минут. Затем медленно переместите рычаг воздушной заслонки в положение RUN (Работа)

Как остановить работу двигателя - Рис. 6






ПРЕДУПРЕЖДЕНИЕ



Топливо и его пары чрезвычайно огнеопасны и взрывоопасны. Воспламенение или взрыв могут привести к сильным ожогам или смертельному исходу.

- Не перемещайте рычаг воздушной заслонки в закрытое положение для останова двигателя.

1. Поверните ключ (C), если таковой имеется, в положение OFF (Выкл)  (Рис. 6).
Вытащите предохранительный ключ (D), если таковой имеется.
Переместите рычаг управления дросселем (B), если таковой имеется, в положение SLOW (Медленно) , а затем в положение STOP (Стоп) .
2. Вытащите ключ (C, D). Храните ключ в недоступном для детей месте.
3. После останова двигателя, поверните ручку крана подачи топлива (A) в закрытое положение.

Техническое обслуживание

Мы рекомендуем обращаться к любому уполномоченному сервисному дилеру от компании Briggs & Stratton для выполнения всех работ по техническому обслуживанию двигателя и его компонентов.

ВНИМАНИЕ: Все компоненты, используемые для сборки данного двигателя, должны оставаться на своем месте для его надлежащей работы.



ПРЕДУПРЕЖДЕНИЕ: Если для выполнения техобслуживания потребуется наклон агрегата, то топливный бак должен быть опорожнен, в противном случае топливо может вытекать, что приведет к пожару или взрыву.

Устройство для снижения токсичности выхлопа

Обслуживание, замена или ремонт устройств и систем контроля эмиссии могут выполняться любой мастерской или специалистом по ремонту внедорожных двигателей. Однако, для получения бесплатной услуги по обслуживанию систем контроля эмиссии эти работы должны выполняться дилером, авторизованным заводом-изготовителем. См. Гарантию по эмиссии.



ПРЕДУПРЕЖДЕНИЕ

Случайное образование искры может привести к пожару или поражению электрическим током.

Случайный запуск может привести к захватыванию, травматической ампутации различных частей тела или к образованию рваных ран.

Риск возникновения пожара

Перед выполнением регулировок или ремонта:

- Отсоедините провод свечи зажигания и удалите его от свечи.
- Отсоедините отрицательный вывод аккумулятора (только для двигателей с электростартером).
- Используйте только подходящие инструменты.
- Не меняйте настройку пружины, тяг или иных деталей регулятора для увеличения частоты вращения вала двигателя.
- Запасные части должны иметь оригинальную конструкцию и устанавливаться на то же самое место, что и первоначальные детали. Использование неоригинальных деталей может стать причиной травмирования людей, сбоев в работе и повреждения агрегата.
- Не ударяйте по маховику молотком или твердым предметом, т.к. маховик может позже разорваться во время эксплуатации двигателя.

При проверке системы зажигания:

- Используйте разрешенный тестер системы зажигания.
- Не проверяйте искру с вынутой свечой зажигания.

Таблица выполнения технического обслуживания

Первые 5 часов
• Замена масла
Каждые 8 часов или ежедневно
• Проверка уровня масла в двигателе.
Через каждые 50 часов работы или раз в год
• Замена моторного масла
• Проверка глушителя и предохранительного щитка глушителя
Ежегодно
• Замена свечи зажигания
• Проверка зазоров клапанов *

* Не требуется, пока не будут замечены проблемы работы двигателя.

Карбюратор и регулировка числа оборотов двигателя

Никогда не выполняйте регулировки на карбюраторе или регуляторе числа оборотов двигателя. Карбюратор был отрегулирован на заводе-изготовителе для

эффективной работы при наиболее типичных условиях эксплуатации. Запрещается вмешательство в работу пружины регулятора оборотов, рычажных механизмов или иных узлов с целью изменения числа оборотов двигателя. Если потребуются какие-либо регулировки, то для обслуживания обращайтесь, пожалуйста, в авторизованный сервисный центр от фирмы Briggs & Stratton.

ПРИМЕЧАНИЕ: Производитель оборудования указывает максимальное число оборотов для двигателя, который установлен на оборудовании. **Не допускается превышения** этого числа оборотов. Если Вы не уверены, каким является максимальное число оборотов для оборудования, или какое число оборотов двигателя установлено на заводе-изготовителе, то за поддержкой обращайтесь, пожалуйста, в авторизованный сервисный центр от фирмы Briggs & Stratton. Для безопасной и правильной эксплуатации оборудования, число оборотов двигателя должно регулироваться только квалифицированным техником по обслуживанию.

Как заменить свечу зажигания - Рис. 7

Проверьте зазор (A, Рис. 7) с помощью проволочного калибра (B). При необходимости, установите зазор. Установите и затяните свечу зажигания с рекомендованным моментом затяжки. Касательные установки зазора или момента затяжки смотрите раздел **Технические данные**.

Примечание: В некоторых районах местные законы требуют использования резисторной свечи зажигания для подавления помех от сигналов зажигания. Если на данном двигателе была изначально установлена резисторная свеча зажигания, то для замены необходимо использовать свечу зажигания того же типа.

Как получить доступ к свече зажигания - Рис. 8 9

Для получения доступа к свече зажигания, снегозащитный кожух должен быть снят следующим образом:

1. Вытащите ключ (A, B, Рис. 8). Храните ключ в недоступном для детей месте.
2. Возьмитесь за круглую ручку регулятора воздушной заслонки (J) и стяните ее вверх для снятия.
3. Выкрутите крепежные винты (C).
4. Осторожно снимите верхнюю часть снегозащитного кожуха (D, Рис. 9). Не отсоединяйте шланг праймера (E), если таковой имеется, или провод замкового выключателя (F).
5. Свеча зажигания (G) теперь открыта для доступа.
6. Перед установкой снегозащитного кожуха, убедитесь, что шланг праймера, если таковой имеется, и провод замкового выключателя подсоединены.
7. Установите верхнюю часть снегозащитного кожуха на основание кожуха (H). Убедитесь, что верхняя часть вошла в зацепление с основанием. Зафиксируйте крепежными винтами.
8. Совместите прорези в круглой ручке регулятора воздушной заслонки с выступами на оси заслонки (I), а затем надавите вниз для установки. Если круглая ручка будет установлена неправильно, то регулятор воздушной заслонки не будет работать.
9. Не допускается вставлять ключ до тех пор, пока Вы не будете готовы к запуску двигателя.

Проверка глушителя и искроуловителя - Рис. 10



ПРЕДУПРЕЖДЕНИЕ



Во время работы двигателя выделяют тепло. Детали двигателя, в особенности глушитель, становятся очень горячими.

Прикосновение к ним может привести к сильным ожогам.



Воспламеняемый мусор, например листья, трава, хворост и т.п., могут загореться.

- Дайте глушителю, цилиндру и ребрам цилиндра остыть, прежде чем дотрагиваться до них.
- Очистите зону вокруг глушителя и цилиндра от скопившегося воспламеняемого мусора.
- К нарушению Правил пользования общими ресурсами штата Калифорния, раздел 4442, относятся использование или эксплуатация данного двигателя в какой-либо покрытой лесом, кустарниками или травой местности, если только система выпуска отработавших газов не оборудована искрогасителем, как это определено в Разделе 4442, который находится в нормальном рабочем состоянии. Другие штаты или территории в подведомственности федерального органа власти могут иметь аналогичные законы. Обращайтесь к производителю оригинального оборудования, продавцу или дилеру для приобретения искрогасителя, разработанного для системы выпуска отработавших газов, установленной на данном двигателе.

Очистите зону вокруг глушителя и цилиндра от скопившегося мусора. Осмотрите глушитель (A, Рис. 10) на отсутствие трещин, коррозии или прочих повреждений. Извлеките искроуловитель (B), если таковой имеется, и проверьте на отсутствие повреждения или закупорки сажой. В случае обнаружения поврежденных деталей, до начала работы их следует заменить запасными деталями.



ПРЕДУПРЕЖДЕНИЕ: Запасные части должны иметь оригинальную конструкцию и устанавливаться на то же самое место, что и первоначальные детали. Использование неоригинальных деталей может стать причиной травмирования людей, сбоев в работе и повреждения агрегата.

Воздушный фильтр

Этот двигатель **не оборудован** воздушным фильтром. **Используйте этот двигатель ТОЛЬКО для уборки снега.**

Как выполнить замену масла - Рис. 2 11

Отработанное масло представляет собой опасный продукт и должно быть утилизировано надлежащим способом. Не выбрасывайте его вместе с бытовыми отходами. Узнайте места безопасного размещения/повторного использования у местных властей, в сервисном центре или у дилера.

Слив масла

1. При выключенном, но еще теплом двигателе отсоедините провод свечи зажигания (А) и отведите его в сторону от свечи зажигания (Рис. 11).
Примечание: Для получения доступа к проводу свечи зажигания, сначала необходимо снять снегозащитный кожух с двигателя. Смотрите раздел **Как получить доступ к свече зажигания**.
2. Выкрутите пробку маслоспускного отверстия (Е, Рис. 2). Слейте масло в подходящую емкость.
3. После того, как масло будет слито, установите и затяните пробку маслоспускного отверстия.

Добавление масла

- Установите двигатель в горизонтальное положение.
 - Очистите зону маслосливного отверстия от любого мусора.
 - Смотрите раздел **Технические данные** касательно количества масла.
1. Извлеките щуп измерения уровня (С, Рис. 2) и оботрите его чистой тряпочкой.
 2. Заливайте масло медленно в маслосливной патрубок двигателя (В). **Не допускайте переполнения.** После добавления масла, обождите одну минуту, а затем снова проверьте уровень масла.
 3. Вставьте и затяните щуп для измерения уровня масла.
 4. Извлеките щуп и проверьте уровень масла. Он должен соответствовать верхней части индикатора заполнения (D) на щупе.
 5. Вставьте и затяните щуп для измерения уровня масла.

Хранение



ПРЕДУПРЕЖДЕНИЕ



Топливо и его пары чрезвычайно огнеопасны и взрывоопасны. Воспламенение или взрыв могут привести к сильным ожогам или смертельному исходу.

При хранении топлива или оборудования с топливом в баке

- Храните оборудование на расстоянии от котлов, печей, водонагревателей и прочих приборов, в которых используются горелки или иные источники воспламенения, поскольку они могут воспламенить пары топлива.

Топливная система

При хранении более 30 дней топливо может выдохнуться. Старое топливо приводит к образованиям отложений кислоты и смолы в топливной системе или на основных деталях карбюратора. Для поддержания топлива в свежем состоянии, используйте **стабилизатор/модификатор топлива усовершенного состава от фирмы Briggs & Stratton**, имеющийся в местах, где продаются оригинальные детали для обслуживания от фирмы Briggs & Stratton.

Если стабилизатор топлива был добавлен в соответствии с инструкциями, то нет необходимости в сливе топлива. Запустите двигатель на 2 минуты для циркуляции стабилизатора в топливной системе до начала хранения.

Если бензин не был обработан с помощью стабилизатора топлива, то бензин должен быть слит из двигателя в подходящую канистру. Дайте двигателю поработать, пока он не остановится из-за отсутствия топлива. Рекомендуется использование стабилизатора топлива в канистре для хранения с целью сохранения его свежести.

Масло двигателя

Заменяйте моторное масло, когда двигатель еще теплый.

Устранение неисправностей

Вам требуется помощь? Посетите Web-сайт: **BRIGGSandSTRATTON.COM** или позвоните по телефону: **1-800-233-3723** (в США).

Технические данные

Технические данные по двигателю

Модель	120000
Рабочий объем	12,48 куб. дюйма (205 куб. см)
Диаметр цилиндра	2,688 дюйма (68,28 мм)
Ход поршня	2,200 дюйма (55,88 мм)
Количество масла	18 - 20 унций (0,54 - 0,59 л)

Технические данные по двигателю

Модель	150000
Рабочий объем	15,24 куб. дюйма (250 куб. см)
Диаметр цилиндра	2,970 дюйма (75,44 мм)
Ход поршня	2,200 дюйма (55,88 мм)
Количество масла	18 - 20 унций (0,54 - 0,59 л)

Технические данные для регулировки *

Модель	120000, 150000
Зазор свечи зажигания	0,030 дюйма (0,76 мм)
Момент затяжки для свечи зажигания	180 фунт-дюйм (20 Нм)
Воздушный зазор катушки	0,010 - 0,014 дюйма (0,25 - 0,36 мм)
Зазор впускного клапана	0,004 - 0,006 дюйма (0,10 - 0,15 мм)
Зазор выпускного клапана	0,009 - 0,011 дюйма (0,23 - 0,28 мм)

* Мощность двигателя будет уменьшаться на 3,5% для каждых 1000 футов (300 метров) над уровнем моря и на 1% для каждых 10° F (5,6° C) выше 77° F (25° C). Двигатель будет работать удовлетворительно с углом наклона до 15°. Смотрите руководство оператора оборудования по безопасным допускам для работы на склонах.

Технические данные по двигателю

Модель	200000
Рабочий объем	18,63 куб. дюйма (305 куб. см)
Диаметр цилиндра	3,120 дюйма (79,24 мм)
Ход поршня	2,438 дюйма (61,93 мм)
Количество масла	26 - 28 унций (0,77 - 0,83 л)

Технические данные по двигателю

Модель	210000
Рабочий объем	20,85 куб. дюйма (342 куб. см)
Диаметр цилиндра	3,300 дюйма (83,81 мм)
Ход поршня	2,438 дюйма (61,93 мм)
Количество масла	26 - 28 унций (0,77 - 0,83 л)

Технические данные для регулировки *

Модель	200000, 210000
Зазор свечи зажигания	0,030 дюйма (0,76 мм)
Момент затяжки для свечи зажигания	180 фунт-дюйм (20 Нм)
Воздушный зазор катушки	0,008 - 0,012 дюйма (0,20 - 0,30 мм)
Зазор впускного клапана	0,004 - 0,006 дюйма (0,10 - 0,15 мм)
Зазор выпускного клапана	0,004 - 0,006 дюйма (0,10 - 0,15 мм)

Типовые запасные части ✓

Запасная часть	Номер изделия	Запасная часть	Номер изделия
Стабилизатор/модификатор топлива усовершенного состава	100117, 100120	Платиновая свеча зажигания с повышенным сроком службы (Модель 200000, 210000)	793541
Резисторная свеча зажигания (Модель 120000, 150000, 200000, 210000)	491055	Ключ для свечи зажигания	89838, 5023
Платиновая свеча зажигания с повышенным сроком службы (Модель 120000, 150000)	696202, 5066	Тестер зажигания	19368

✓ Мы рекомендуем обращаться к любому уполномоченному сервисному дилеру от компании Briggs & Stratton для выполнения всех работ по техническому обслуживанию двигателя и его компонентов.

ОГРАНИЧЕННАЯ ГАРАНТИЯ

Компания Briggs & Stratton гарантирует, что во время указанного ниже гарантийного периода, выполнит бесплатный ремонт или замену любой детали, которая окажется неисправной из-за дефекта материала или изготовления, или того и другого. Транспортные расходы, связанные с доставкой изделия для его ремонта или замены по настоящей гарантии, должны быть оплачены покупателем. Настоящая гарантия действительна для сроков и условий, которые указаны ниже. Для проведения гарантийного обслуживания обратитесь к ближайшему к Вам уполномоченному сервисному дилеру, указанному на нашей карте дилеров на Web-сайте: BRIGGSandSTRATTON.com. Покупатель должен обратиться к уполномоченному сервисному дилеру, а затем предоставить ему изделие для осмотра и проверки.

Никаких иных открыто заявленных гарантий не существует. Подразумеваемые гарантии, включая гарантии пригодности для торговли и соответствия конкретным применениям, ограничены указанным ниже гарантийным периодом, или в той степени, в которой это разрешено законом.

Ответственность за случайный или косвенный ущерб исключается в той степени, в которой это разрешено законом. Некоторые штаты или государства не разрешают ограничивать период действия подразумеваемой гарантии, а некоторые штаты или государства не разрешают исключать или ограничивать ответственность за случайный или косвенный ущерб. Таким образом, приведенные выше исключения и ограничения, возможно, не будут распространяться на Вас. Данная гарантия дает Вам определенные юридические права. Вы также можете пользоваться иными правами, которые в разных штатах или государствах могут быть различными. **

СТАНДАРТНЫЕ УСЛОВИЯ ГАРАНТИИ * ▲

Торговая марка/Тип изделия	Личное использование	Коммерческое использование
Vanguard™ ■	3 года	3 года
Коммерческая серия для газона™	2 года	2 года
Двигатели, имеющие чугунную втулку Dura-Bore™	2 года	1 год
Все другие двигатели, выпускаемые компанией Briggs & Stratton	2 года	90 дней

* Это наши стандартные условия гарантии, но иногда может существовать дополнительное гарантийное покрытие, которое не было определено на момент данной публикации. Касательно информации по текущим условиям гарантии, пожалуйста, посетите Web-сайт: BRIGGSandSTRATTON.COM или обратитесь к своему уполномоченному сервисному дилеру от компании Briggs & Stratton.

** В Австралии — Наши товары поступают с гарантией, которая не может быть исключена по австралийскому закону в защиту интересов потребителей. Вам предоставляется право на замену и возмещение значительной неисправности и на компенсацию по любым прочим обоснованным ожидаемым убыткам или ущербу. Вам также предоставляется право на ремонт или замену изделия, если изделие не соответствует приемлемому качеству и отказ не связан со значительной неисправностью. Для выполнения гарантийного обслуживания найдите ближайшего уполномоченного сервисного дилера на нашей карте дилеров на Web-сайте: BRIGGSandSTRATTON.COM, или позвоните по телефону: 1300 274 447, или обратитесь по электронной почте: salesenquiries@briggsandstratton.com.au, или отошлите письмо по почтовому адресу: Briggs & Stratton Australia Pty Ltd, 1 Moorebank Avenue, Moorebank, NSW, Australia, 2170.

▲ Гарантия отсутствует для двигателей на оборудовании, используемом в качестве первичного источника энергии на месте эксплуатации или для бытовых резервных генераторов, используемых для коммерческих целей. Гарантия не предоставляется на двигатели, которые используются в соревновательных целях, или на коммерческих или арендуемых транспортных средствах.

■ Двигатели «Vanguard», установленные на генераторах резервного электроснабжения: 2-годовая потребительская гарантия, без гарантии на коммерческое использование. Двигатели «Vanguard», установленные на автотранспортных средствах общего назначения: 2-годовая потребительская гарантия и 2-годовая гарантия на коммерческое использование. Двигатель «Vanguard» трехцилиндровый с жидким охлаждением: смотрите гарантийное условие для владельца двигателя 3/LC от компании Briggs & Stratton.

Гарантийный период начинается с момента покупки первым розничным покупателем или конечным коммерческим пользователем и продолжается в течение периода времени, указанного в приведенной выше таблице. "Личное использование" означает персональное бытовое использование розничным покупателем. "Коммерческое использование" означает все прочие виды использования, включая использование в коммерческих целях, для аренды или получения прибыли. Если двигатель побывал в коммерческом использовании, то после этого для настоящей гарантии он считается двигателем коммерческого использования.

Сохраните товарный чек, подтверждающий Вашу покупку. Если при запросе на гарантийное обслуживание Вы не подтвердите документально дату первой покупки, то для определения гарантийного периода будет использована дата изготовления изделия. Регистрация изделия не требуется для получения гарантийного обслуживания изделий от компании Briggs & Stratton.

В отношении Вашей гарантии

Настоящая ограниченная гарантия по двигателю относится только к дефектам материала и/или изготовления, но не к замене или возмещению стоимости оборудования, на котором они могут устанавливаться. Регулярное техническое обслуживание, наладки, регулировки или нормальный износ не покрываются настоящей гарантией. Гарантия также аннулируется, если был искажен или удален серийный номер двигателя, или если двигатель был видоизменен или модифицирован. Настоящая гарантия исключает бывшие в эксплуатации, восстановленные, полученные не из первых рук и демонстрационные двигатели или оборудование. Настоящая гарантия не распространяется на повреждение двигателя или проблемы при эксплуатации, которые вызваны следующими причинами:

- 1 Использование деталей, которые не являются оригинальными деталями от компании Briggs & Stratton;
- 2 Эксплуатация двигателя с недостаточным количеством смазочного масла, с загрязненным смазочным маслом, а также в случае использования масла несоответствующей марки;
- 3 Использование загрязненного или несвежего бензина, бензин с содержанием более 10% этанола, или использование альтернативных видов топлива, например, сжиженного газа или природного газа на двигателях, которые не были изначально сконструированы / изготовлены компанией Briggs & Stratton для работы с такими видами топлива;

- 4 Грязь, которая попала в двигатель вследствие ненадлежащего технического обслуживания воздушного фильтра или его неправильной повторной сборки;
- 5 Столкновение лезвия ротационной газонокосилки с твердым предметом, прослабленные или установленные ненадлежащим образом переходники лезвий, крыльчатки, или другие соединенные с коленчатым валом устройства, или чрезмерное натяжение клиновидного ремня;
- 6 Присоединяемые детали или узлы, как например, муфты сцепления, трансмиссии, устройства управления оборудованием и т.п., которые не поставляются компанией Briggs & Stratton;
- 7 Перегрев, вызванный обрезками травы, грязью или сором, гнездами грызунов, которые блокируют или забивают ребра охлаждения или зону маховика, или работой двигателя без достаточной вентиляции;
- 8 Чрезмерная вибрация, вызванная превышением скорости работы, ослабленным креплением двигателя, ослабленным креплением или неправильной балансировкой лезвий или крыльчаток, или ненадлежащим присоединением компонентов оборудования к коленчатому валу;
- 9 Неправильное использование, отсутствие планового технического обслуживания, ненадлежащая транспортировка или хранение оборудования на складе, или неправильный монтаж двигателя.

Гарантийное обслуживание доступно только через уполномоченных сервисных дилеров компании Briggs & Stratton. Определите ближайшего к Вам уполномоченного сервисного дилера на нашей карте дилеров в Интернете: BRIGGSandSTRATTON.COM, или по телефону 1-800-233-3723 (в США).