



# Модель 25217М

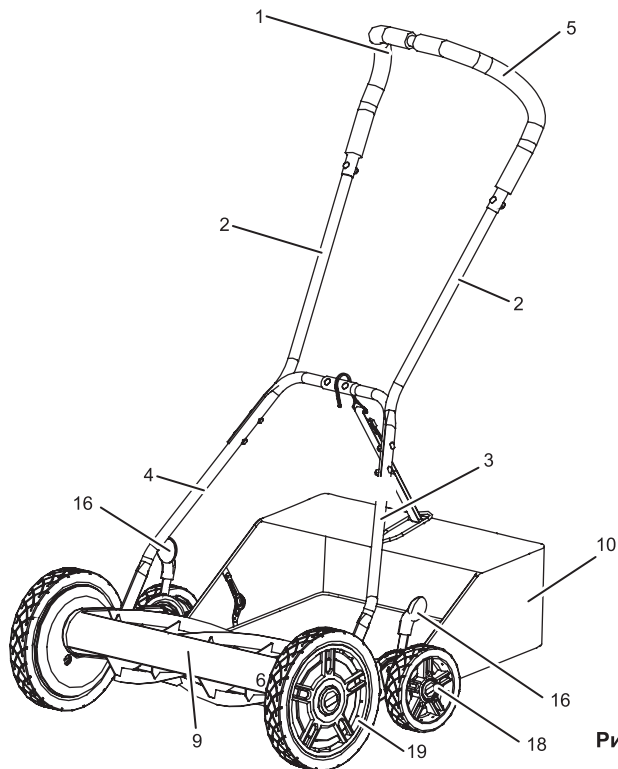


Рис. 1

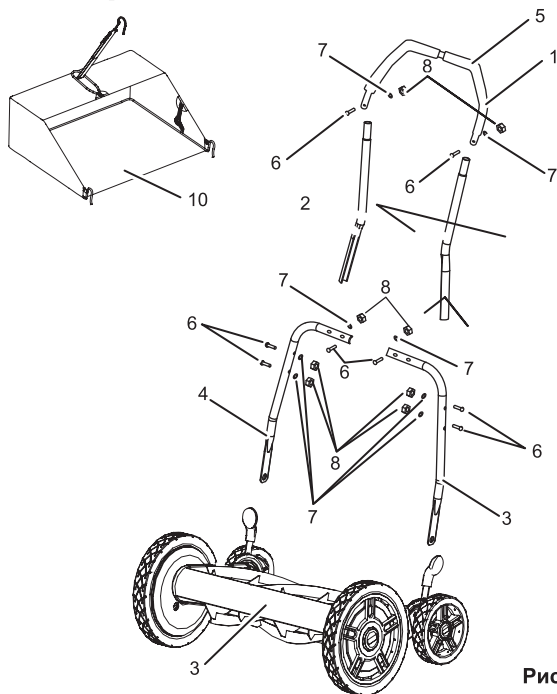


Рис. 2

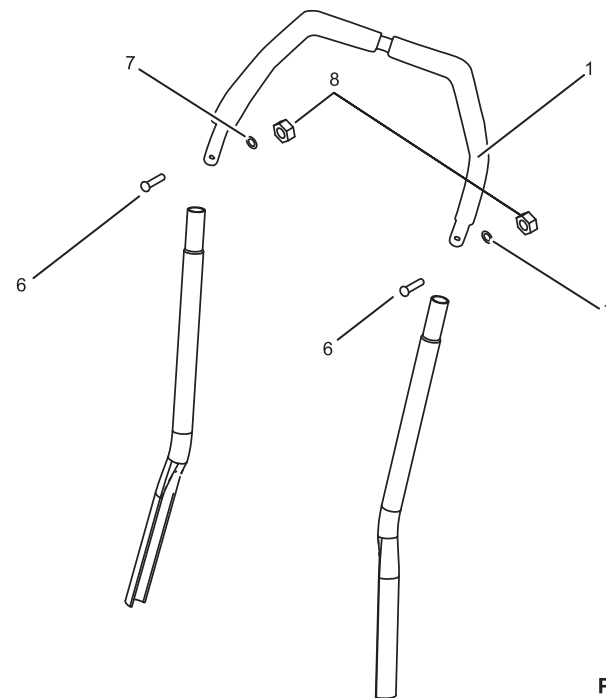


Рис. 3

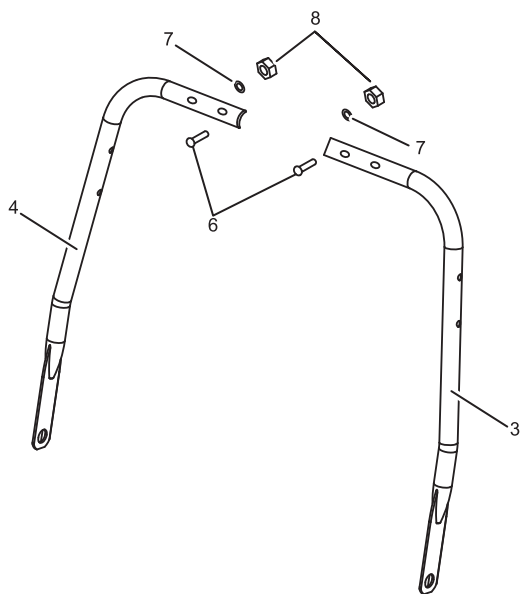


Рис. 4

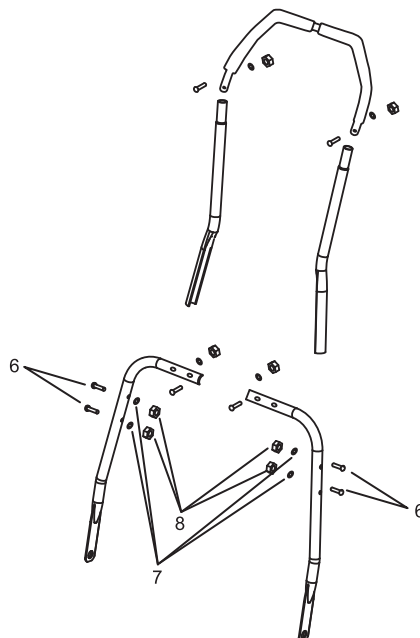


Рис. 5

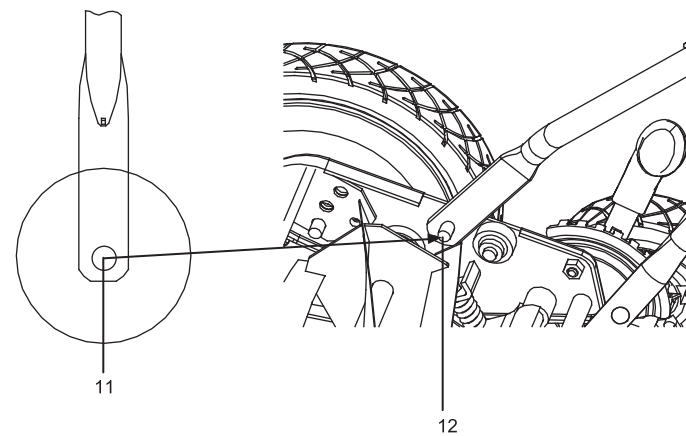


Рис. 6

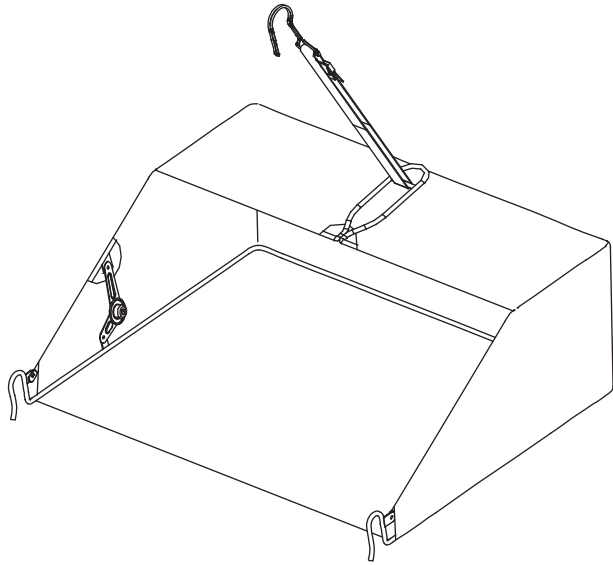


Рис. 7

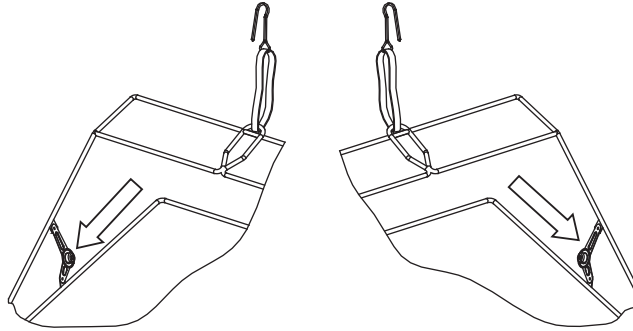


Рис. 8

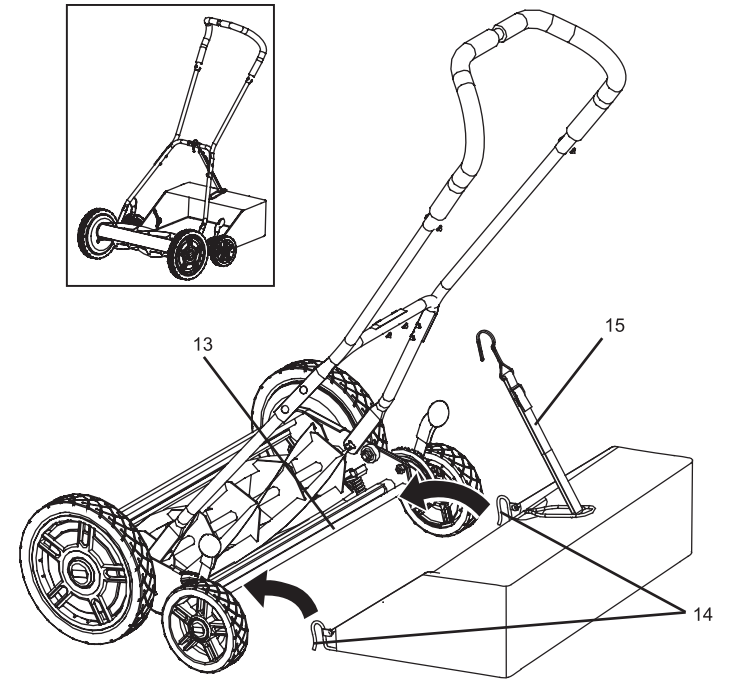


Рис. 9

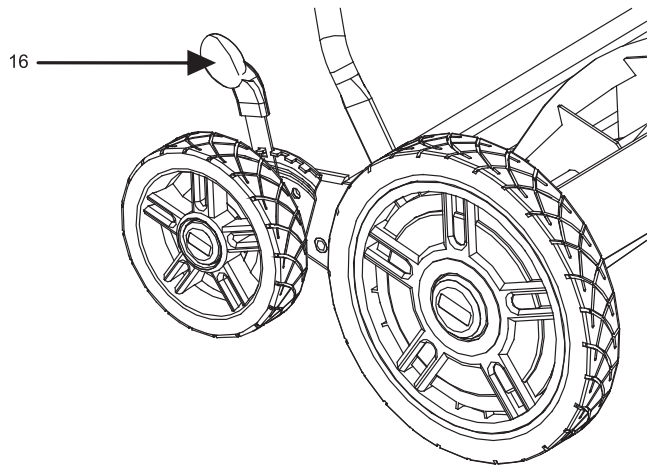


Рис. 10

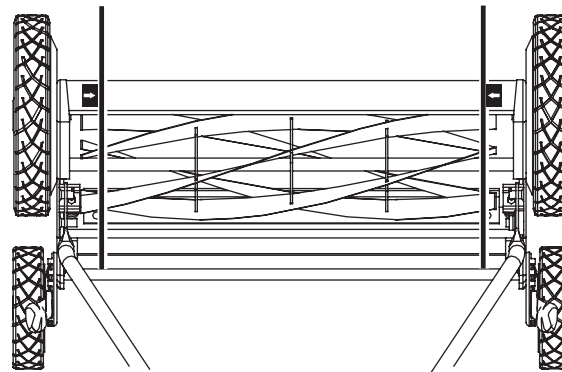


Рис. 11

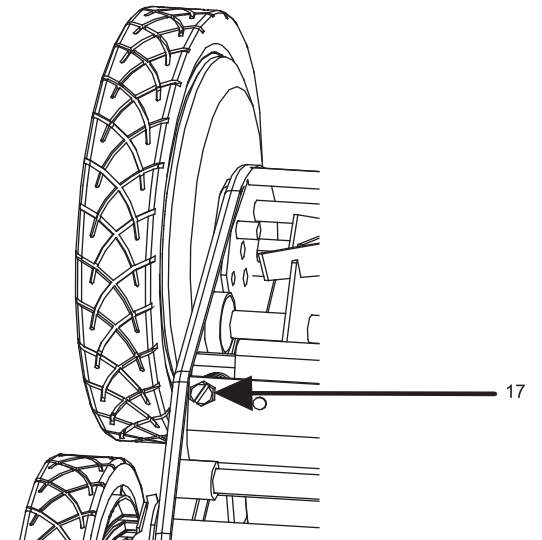


Рис. 12

# Русский (Инструкция по эксплуатации)

## ОБЩИЕ ПРАВИЛА БЕЗОПАСНОСТИ

### ВАЖНЫЕ ПОЛОЖЕНИЯ

#### ВАЖНО

Прежде чем приступить к работе, внимательно ознакомьтесь с данным руководством по эксплуатации. Пожалуйста, обратите особое внимание на разделы данного руководства, посвященные предупредительным символам и надписям.

- Данное устройство не предназначено для использования людьми (включая детей) с ограниченными физическими или умственными возможностями, а также лицами, не имеющими опыта и специальных знаний, если только не пройдут соответствующий инструктаж с лицом, ответственным за их безопасность.
- Следите, чтобы дети не играли с данным устройством.
- Никогда не осуществляйте стрижку газона, если поблизости находятся другие люди, в особенности дети или домашние животные.
- Всегда надевайте защитные очки при работе с устройством. При работе в запыленных условиях рекомендуется использовать маску.
- Защитные очки должны соответствовать стандарту ANSI Z87.1.
- Будьте предельно бдительны во время чистки газонокосилки.
- Не подвергайте устройству воздействию дождя; храните в закрытом помещении.
- Используйте для обслуживания и ремонта только оригинальные запасные части. Использование неоригинальных деталей может привести к поломке устройства.
- Во время работы надевайте длинные прочные штаны, защитную обувь и перчатки, избегайте попадания элементов одежды во вращающиеся части устройства.
- Не переоценивайте свои возможности, постоянно следите за сохранением устойчивого положения.
- Никогда не используйте садовый инструмент с поврежденными защитными устройствами и крышками или без предохранительных приспособлений, как например, без дефлектора и/или травосборника.
- Предупреждайте всегда спокойно, никогда не бегите.
- Не работайте с садовым инструментом босиком

или в открытых сандалиях. Всегда одевайте прочную обувь и длинные брюки.

- Убедитесь, что устройство находится в надлежащем техническом состоянии. Если косилка повреждена, работать запрещено. Обратитесь в нашу службу поддержки для ремонта газонокосилки. Всегда правильно выбирайте инструмент для конкретных работ. Правильно подобранный инструмент позволит качественно и безопасно выполнять работы.

### СПЕЦИАЛЬНЫЕ ПРАВИЛА БЕЗОПАСНОСТИ ДЛЯ МЕХАНИЧЕСКИХ ГАЗОКОСИЛОК

#### ОСТОРОЖНО

Данный символ указывает, что при несоблюдении правил безопасности, возникает угроза личной безопасности и/или угроза порчи чужого имущества. Перед тем, как приступить к работе внимательно прочитайте данное руководство. Несоблюдение правил и инструкций, изложенных в данном руководстве, может привести к риску получения травм.

#### ОПАСНО

Данный инструмент был разработан, чтобы работы на нем производились в соответствии с правилами безопасности, изложенными в данном руководстве. Как и при работе с другим видом оборудования, Ваша невнимательность или ошибка может привести к серьезным травмам. Данное устройство может отрезать конечности или отбросить какой-либо объект. Несоблюдение данных правил безопасности может привести к серьезным травмам или даже смерти.

#### ОСТОРОЖНО

Работая с косилкой, всегда соблюдайте основные правила безопасности. Это поможет избежать риска возникновения пожара, поражения электрическим током или получения травм.

### ОБЩИЕ ИНСТРУКЦИИ ПО ЭКСПЛУАТАЦИИ

К использованию газонокосилки должны быть допущены люди, внимательно ознакомившиеся с данным руководством, они должны понимать и строго выполнять положения и предписания данного руководства.

- Перед сборкой и последующим использованием внимательно прочтите инструкцию. Не выбрасывайте данную инструкцию.
- Избегайте контакта с режущими ножами и следите, чтобы в окашиваемой зоне на расстоянии 15 м от

## Русский (Инструкция по эксплуатации)

косилки не было посторонних лиц. Прекратите работу сразу же, если кто-то появится в зоне кошения.

- Тщательно осмотрите участок работы и уберите камни, палки, проволоку, детские игрушки и прочие посторонние предметы. Брошенные объекты могут привести к серьезным травмам и поломке газонокосилки.
- Планируйте работу таким образом, чтобы избежать выброс скошенной травы в сторону дороги, тротуаров и т.д. Будьте предельно осторожны при кошении около стен. Наличие на газоне камней или иных предметов может привести к их отскоку назад и попадания в оператора.
- Никогда не оставляйте устройство без присмотра.
- Без необходимости не двигайтесь с устройством назад. При движении назад смотрите под ноги.
- Не используйте устройство в дождь или на мокрой поверхности.
- Всегда используйте защитную маску при работе в запыленных условиях.
- Не одевайте слишком просторную одежду или драгоценности. Они могут попасть в движущиеся части устройства. Используйте защитные перчатки и обувь при работе на открытом воздухе.
- Работайте только при дневном свете или при хорошем искусственном освещении.
- Прекратите работу, если кто-то попадает в зону кошения.

### БЕЗОПАСНОСТЬ ДЕТЕЙ

Беспечное поведение в присутствии детей может привести к трагическим инцидентам.

- Детей следует держать на безопасном расстоянии от зоны работы косилки под присмотром ответственного взрослого.
- Если в зоне работы появляются дети, немедленно прекратите кошение.
- Если приходится двигаться обратным ходом, обязательно оглядывайтесь.
- Никогда не разрешайте детям работать с машиной.
- Приближаясь к углам, деревьям и другим предметам, затрудняющим обзор, будьте особенно внимательны.

### СИМВОЛЫ

Некоторые из приведенных ниже знаков и символов могут быть использованы на Вашей модели инструмента. Пожалуйста, изучите и запомните их значения. Знание данных символов позволит Вам безопасно и с максимальной эффективностью работать.

	Этот предупредительный символ изображен на косилке, чтобы напоминать о необходимых мерах предосторожности при работе с данным устройством
	Внимательно прочитайте инструкцию по эксплуатации во избежание травм.
	Следите за тем, чтобы отбрасываемые работающей машиной предметы не травмировали находящихся вблизи людей.
	Держите стоящих рядом людей на безопасном расстоянии (15 м от газонокосилки).
	Острые ножи. Берегите пальцы рук и ног.
	Не работайте на уклонах более 15°. Косите всегда поперек склона, никогда не косите, двигаясь сверху вниз.
	Прежде чем прикасаться к деталям машины, подождите пока ножи полностью не остановятся.

### УТИЛИЗАЦИЯ



Отходы электротехнических изделий нельзя утилизировать как бытовой мусор. По вопросу вторичной переработки устройства свяжитесь с местным дилером.

### ОБСЛУЖИВАНИЕ

Сервисное обслуживание подразумевает отличное знание устройства и максимальную осторожность при его проведении. Может проводиться только квалифицированным персоналом. Мы рекомендуем отправлять устройство в авторизованный сервисный центр для проведения ремонтных работ. Во время обслуживания используйте только оригинальные запасные

# Русский (Инструкция по эксплуатации)

части. При разработке данного устройства основное внимание уделялось безопасности и производительности, с целью обеспечить простоту работы и технического обслуживания.

## **▲ ОСТОРОЖНО**

При работе могут быть получены серьезные травмы органов зрения, за счет отбрасываемых посторонних объектов. Всегда используйте защитные очки или защитную маску. Если Вы носите очки для зрения, также рекомендуется использовать защитную маску. Используйте средства защиты, отвечающие стандарту EN 166.

## **ОПИСАНИЕ**

1. Верхняя рукоять
2. Центральные части рукояти
3. Левая нижняя рукоять
4. Правая нижняя рукоять
5. Накладка из пеноматериала
6. Крепежные болты
7. Шайбы плоские
8. Стопорные гайки
9. Корпус косилки
10. Задний травосборник
11. Крепежные отверстия
12. Штыри
13. Ось вала
14. Крюки
15. Крепежная планка
16. Рычаг регулировки высоты ножей
17. Фиксирующий винт
18. Заднее колесо
19. Переднее колесо

## **СПЕЦИФИКАЦИЯ**

Газонокосилка механическая	25217M
Рабочая ширина	457 мм
Высота среза	44 мм - 68 мм
Число ножей	5 спиральных ножей

## **СБОРКА**

### **РАСПАКОВКА**

Этот продукт требует сборки.

- Осторожно выньте косилку и запчасти из коробки. Убедитесь, что все детали из упаковочного листа присутствуют.

## **▲ ОСТОРОЖНО**

Не пользуйтесь устройством, если при его распаковке обнаружится, что какие-либо детали из упаковочного листа уже смонтированы на устройстве. Детали из данного списка не монтируются на устройстве изготовителем, они должны устанавливаться покупателем. Использование неправильно собранного устройства может привести к серьезной травме.

- Внимательно осмотрите изделие на предмет повреждений и поломок во время транспортировки.
- Не выбрасывайте упаковку до тех пор, пока внимательно не проверите и удачно запустите устройство.
- В случае, если некоторые детали отсутствуют или повреждены, просим Вас связаться с Сервисным Центром.

## **УПАКОВОЧНЫЙ ЛИСТ**

См. рисунок 2.

- 1 - верхняя рукоять
- 2 – центральные части рукояти
- 2 – нижние части рукояти
- 8 – стопорных гаек
- 8 – крепежных болтов
- 8 – шайб
- 1 – корпус
- 1 – задний травосборник
- 1 – руководство пользователя

## **▲ ПРЕДУПРЕЖДЕНИЕ**

Устройство может вводиться в эксплуатацию только в том случае, когда не были найдены никакие изъяны. Если какая-то деталь повреждена, ее следует обязательно заменить.

## **▲ ОСТОРОЖНО**

Не пытайтесь изменять это изделие или создавать принадлежности, не рекомендуемые для использования с этим изделием. Любое такое изменение может привести к травме или нанесению ущерба.

## Русский (Инструкция по эксплуатации)

### **▲ ОСТОРОЖНО**

Никогда не работайте с газонокосилкой без установленных и исправных устройствах защиты. Никогда не используйте косилку с поврежденными устройствами безопасности. Действие этого изделия с поврежденными или отсутствующими частями может привести к травме или нанесению ущерба.

### **СБОРКА РУКОЯТИ**

*См. рисунки 3-5.*

**ПРИМЕЧАНИЕ:** Не протягивайте болты до окончания полной сборки устройства.

- Вставьте обе части центральной рукояти в верхнюю часть рукояти, скрепив их двумя болтами и гайками, идущими в комплекте с устройством.
- Соедините левую и правую нижнюю части рукояти, скрепив их двумя болтами и гайками, идущими в комплекте с устройством.
- При помощи оставшихся четырех болтов и гаек скрепите собранную ранее верхнюю часть рукояти с нижней частью рукояти.
- Протяните все стопорные гайки в местах крепления элементов направляющей рукояти.

### **МОНТАЖ РУКОЯТИ**

*См. рисунок 6.*

- Совместите отверстия в нижних частях направляющей рукояти со штырями на корпусе косилки.
- Заверните штырь в отверстие на направляющей рукояти.

### **МОНТАЖ ТРАВΟΣБОРНИКА**

*См. рисунки 7-9.*

- Достаньте все детали, необходимые для сборки.
- Раскройте травосборник, потянув правую и левую скобу во внутренней его части.
- Крючки травосборника закрепите на оси вала.
- Установите крепежную планку травосборника по центру переклады в средней части направляющей рукояти.
- Выберите необходимую длину крепежной планки, чтобы во время работы травосборник не касался поверхности.

## **ЭКСПЛУАТАЦИЯ**

### **▲ ОСТОРОЖНО**

Работая с устройством, не теряйте бдительности. Помните, что достаточно секунды невнимания, чтобы получить тяжелую травму.

### **▲ ОСТОРОЖНО**

Всегда надевайте средства защиты зрения. При несоблюдении этого правила техники безопасности посторонние предметы могут попасть в глаза и вызвать тяжелые травмы органов зрения.

### **▲ ОСТОРОЖНО**

Пользуйтесь только рекомендованными изготовителем деталями и аксессуарами. Использование других деталей и аксессуаров ведет к тяжелым травмам.

### **▲ ОСТОРОЖНО**

Перед использованием всегда проверяйте газонокосилку на комплектность оснащения и наличие поврежденных деталей, а также проверяйте режущее лезвие на наличие повреждений, искривления или чрезмерного износа. Использование устройства с поврежденными деталями или без установки таких деталей может привести к получению тяжелых травм.

### **НАСТРОЙКА ВЫСОТЫ НОЖЕЙ**

*См. рисунок 10.*

- Настраивать высоту кошения можно в диапазоне от 44 до 68 мм, используя 9 положений рычага регулировки высоты.
- Чтобы косить на минимальной высоте, одновременно переведите рычаги регулировки, находящиеся позади маленьких колес, в верхнее положение.
- Чтобы косить на максимальной высоте, одновременно переведите рычаги регулировки, находящиеся позади маленьких колес, в нижнее положение.
- Отличная высота кошения достигается путем перевода рычагов регулировки высоты в разные возможные позиции.

**ПРИМЕЧАНИЕ:** Каждый из рычажков регулировки высоты ДОЛЖЕН находиться в одной и той же позиции.

### **СОВМЕЩЕНИЕ ЛИНИЙ СКОСА**

*См. рисунок 11.*

**ПРИМЕЧАНИЕ:** Не используйте колеса как ориентир для совмещения линий скоса.

### **СБОРКА НОЖА КОСИЛКИ**

*См. рисунок 12.*



## Русский (Инструкция по эксплуатации)

### ▲ ОСТОРОЖНО

ЛЕЗВИЯ НОЖА ЧРЕЗВЫЧАЙНО ОСТРЫЕ. ВО ВРЕМЯ СБОРКИ СОБЛЮДАЙТЕ ПРЕДЕЛЬНУЮ ОСТОРОЖНОСТЬ.

**ПРИМЕЧАНИЕ:** Режущий механизм предварительно отрегулирован на заводе.

- Если нож установлен не плотно, подстриженный газон кажется неровным и несимметричным.
- Если нож слишком сильно затянут, возникают шумы и устройство с трудом перемещается.
- Каждый конец режущей планки настраивается отдельно. Чтобы подвинуть режущую планку ближе к лезвиям поверните регулирующий винт по часовой стрелке.
- Чтобы подвинуть режущую планку дальше от лезвий поверните регулирующий винт против часовой стрелки.
- Чтобы произвести данные процедуры необходимо сначала ослабить верхний фиксирующий винт, расположенный между передними и задними колесами.

### ▲ ОСТОРОЖНО

Настройка винтов для настройки лезвия - чрезвычайно тонкая процедура. Шестнадцать оборотов винта считается базовой настройкой. Перед затяжкой одного винта, убедитесь, что винт на другой стороне ослаблен в равной степени.

### ПРОВЕРКА НАСТРОЕК

- Поверните косилку вверх дном.
- Удерживайте между нижним ножом и шпинделем листок бумаги и осторожно поверните шпиндель вручную.
- Все ножи должны равномерно рассечь бумагу по всей длине нижнего ножа. Шпиндель должен легко прокручиваться.
- Если ножи работают с перебоями, необходимо провести дополнительную настройку лезвия с нужной стороны.

### ТЕХНИЧЕСКОЕ ОБСЛУЖИВАНИЕ

- Для правильной работы косилки требуется минимум обслуживания.
- Чтобы избежать повреждений косилки или режущих ножей, следите, чтобы в зоне работы не было никакого мусора и обломков.
- Регулярно смазывайте движущиеся и режущие части косилки.

### ▲ ОСТОРОЖНО

Сразу очищайте лезвия режущей планки от наматываемой травы.

### ЗАТОЧКА РЕЖУЩИХ ЛЕЗВИЙ

- Нанесите абразивную смесь тонким слоем на передний край барабана лезвий.
- Настройте режущий механизм таким образом, чтобы лезвия легко касались режущего механизма по всей его ширине.
- Проворачивайте барабан лезвий до тех пор, пока передний край режущего механизма отполируется.

### ▲ ОСТОРОЖНО

Избегайте излишне сильной затяжки винтов, так как это может привести к поломке режущего механизма. Затяните оба винта во время окончательной настройки.

**ПРИМЕЧАНИЕ:** Удалите все излишки смазки с режущих поверхностей устройства. Используйте промышленный абразивный состав для полировки. Ось смазывайте тонким слоем автомобильной смазки.

### ОЧИСТКА И ХРАНЕНИЕ УСТРОЙСТВА

- Перед хранением удалите остатки травы при помощи щетки и ветоши. Не используйте воду, растворители или полироли.
- Положите косилку боком и протрите рабочую зону лезвий косилки.
- Храните косилку в сухом месте. Во время хранения не помещайте на косилку другие объекты.

### ▲ ОСТОРОЖНО

Не подносите руки к лезвиям косилки. Если в рабочей зоне лезвий произошло наматывание травы, используйте специальный деревянный или пластиковый шпатель для очистки лезвий.



Производитель:  
Чанчжоу Глоб Лтд.  
№65, Ксинганг Роад, Зона Джонглоу, Чанчжоу, Китай  
Импортер ООО «Юнисоо Гарден»  
125466 г. Москва, Новокуркинское шоссе, д. 35 Россия

Мы оставляем за собой право на изменение комплектации, технических характеристик и внешнего вида моделей, без предварительного уведомления. Срок эксплуатации изделия 5 лет. Гарантийные обязательства указаны в гарантийном талоне.