



Модель #: 25187М

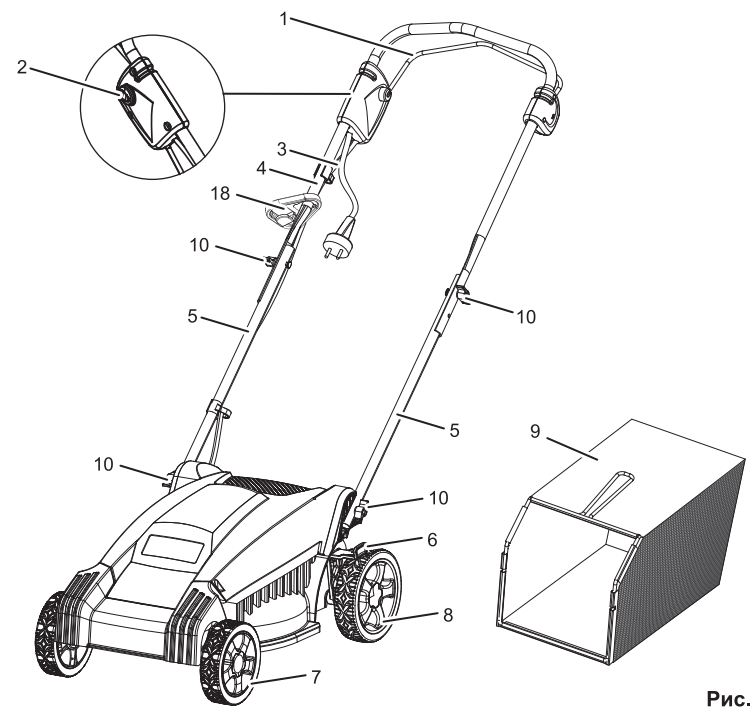


Рис. 1

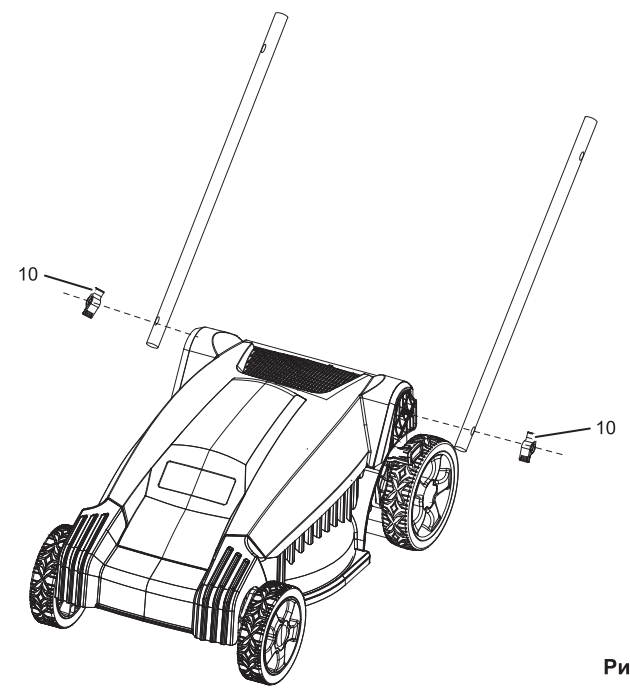


Рис. 2

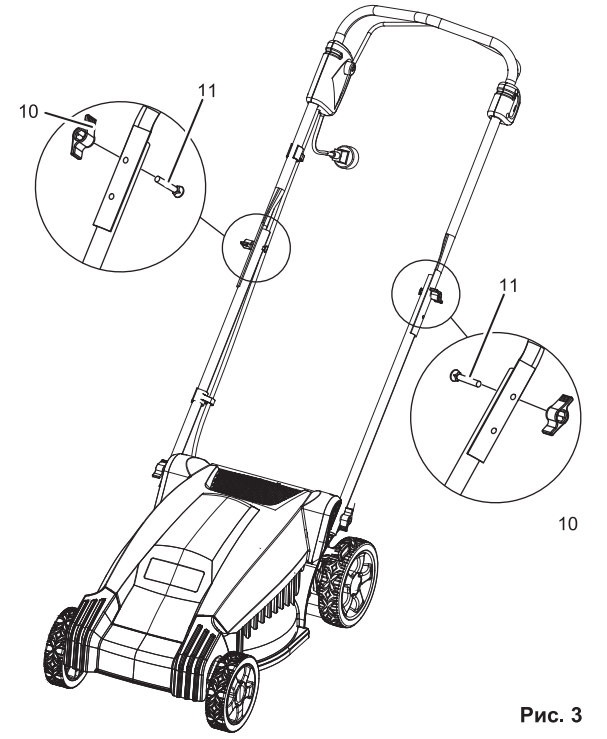


Рис. 3

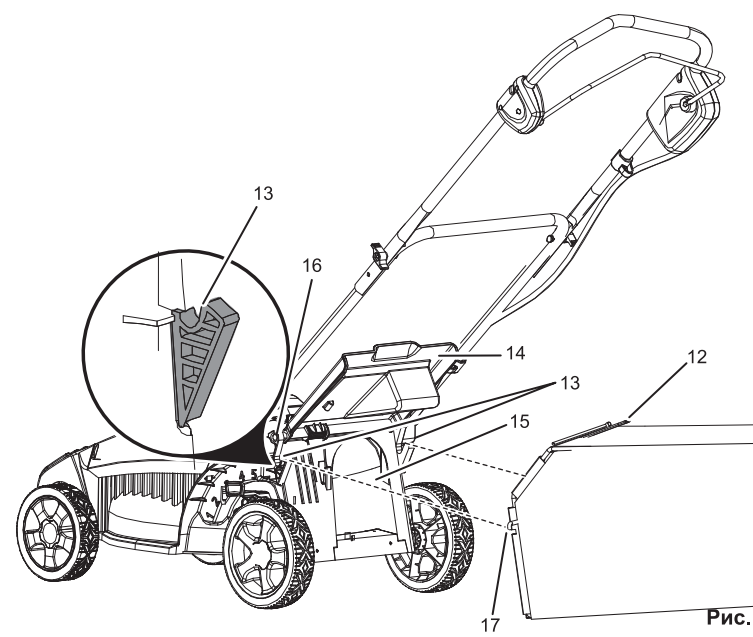


Рис. 4

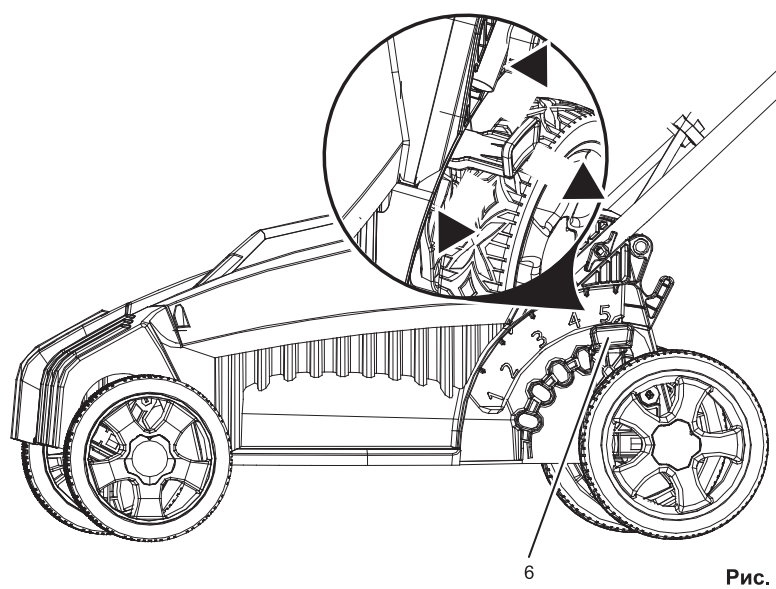


Рис. 5

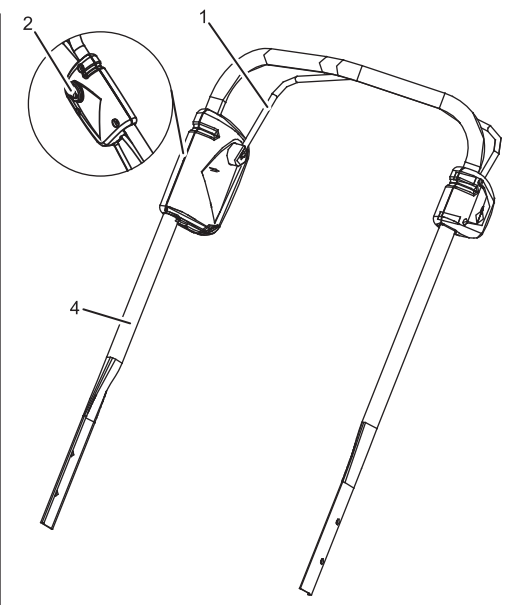


Рис. 6

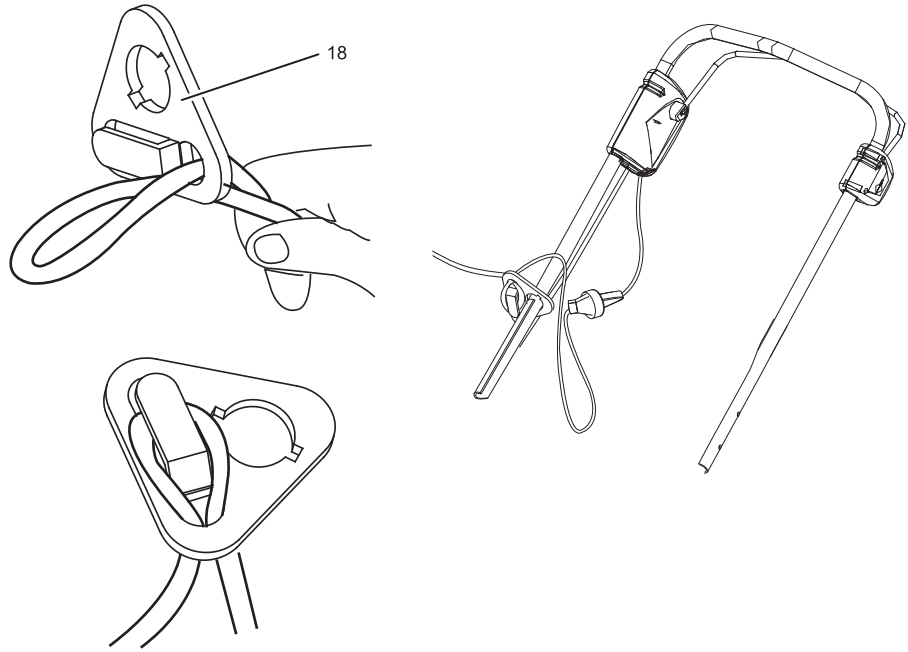


Рис. 7

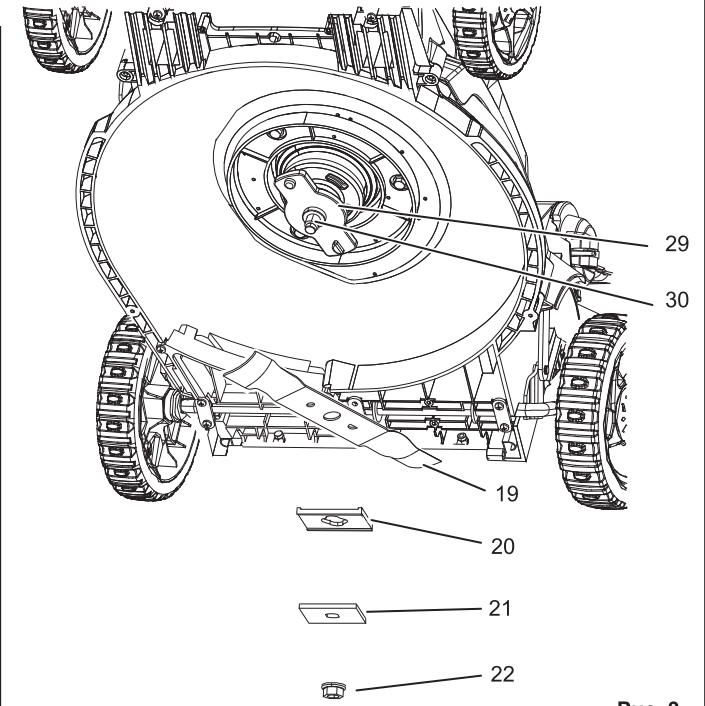


Рис. 9

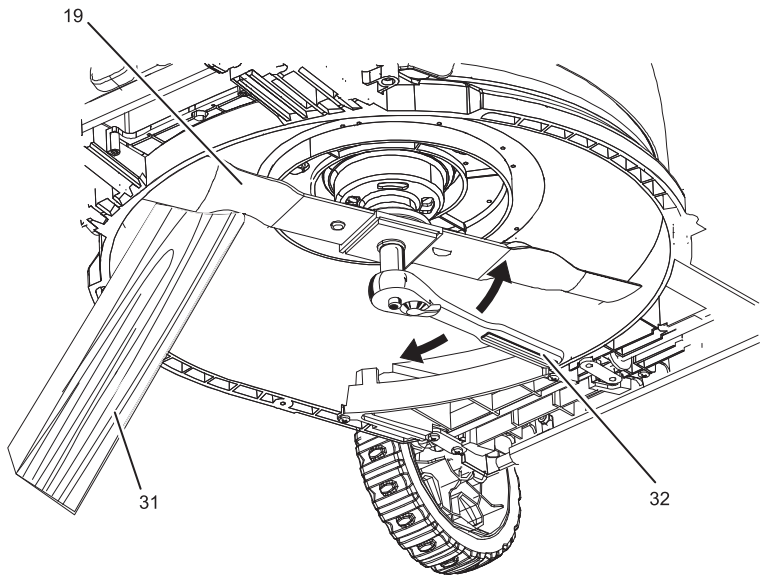


Рис. 10

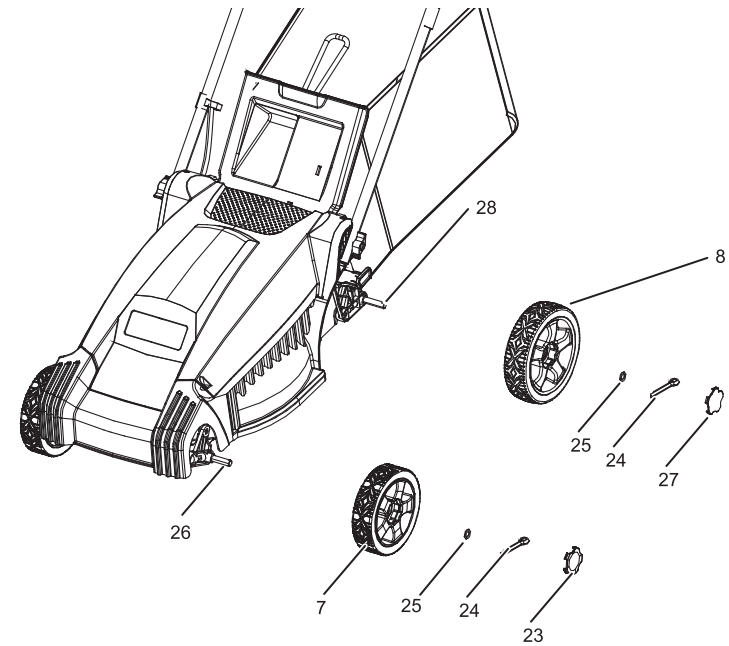


Рис. 11

Русский (Инструкция по эксплуатации)








Данный продукт был разработан и изготовлен в соответствии с высокими стандартами надежности, обеспечивая как безопасность, так и легкость управления. При соблюдении правил эксплуатации, мы гарантируем Вам долгую и безотказную работу. Благодарим Вас, что воспользовались продукцией Monferme. **Сохраните данное руководство для дальнейших обращений.**

ПРАВИЛА БЕЗОПАСНОСТИ

▲ ВНИМАНИЕ

Внимательно прочитайте следующие указания. Ознакомьтесь с элементами управления и правильным использованием садового инструмента. Сохраняйте руководство по эксплуатации для дальнейшего использования.

УСЛОВНЫЕ ОБОЗНАЧЕНИЯ

	Прочитайте руководство по эксплуатации
	Следите за тем, чтобы отбрасываемые работающей машиной предметы не травмировали находящихся вблизи людей. Держите стоящих рядом людей на безопасном расстоянии от машины.
	Острые ножи продолжают вращаться после остановки двигателя. Берегите пальцы рук и ног. Выключайте машину и вытаскивайте штепсельную вилку из розетки перед изменением настроек машины или ее очисткой.
	Прежде чем прикасаться к деталям машины, подождите пока все ее механизмы полностью остановятся. После выключения, ножи продолжают вращаться некоторое время и могут причинить повреждения.
	Не используйте машину во время дождя
	Берегитесь удара электрическим током
	Держите шнур питания на расстоянии от ножей

ЭКСПЛУАТАЦИЯ

- Никогда не позволяйте пользоваться садовым инструментом детям или лицам, не знакомым с этими указаниями. Местные правовые акты могут ограничивать возраст оператора. Если Вы не пользуетесь садовым инструментом, храните его в недосягаемом для детей месте.
- Этот садовый инструмент не предназначен для использования лицами (включая детей) с ограниченными возможностями, с нарушениями психического здоровья, а также с недостаточным опытом/знаниями, исключая случаи, когда эксплуатация осуществляется такими лицами под наблюдением ответственного за их безопасность, либо после получения от ответственного за безопасность соответствующих разъяснений относительно эксплуатации данного садового инструмента. Необходимо проследить, чтобы дети не играли с садовым инструментом.

ВАЖНО! ВНИМАТЕЛЬНО ПРОЧИТАЙТЕ ПЕРЕД ИСПОЛЬЗОВАНИЕМ. СОХРАНИТЕ ДЛЯ БУДУЩИХ ОБРАЩЕНИЙ

Работайте с электрическими газонокосилками соблюдая правила безопасности.

ОБУЧЕНИЕ

- Внимательно прочтите инструкцию. Ознакомьтесь с органами управления и назначением устройства.
- Не допускайте к использованию устройства детей. Не разрешайте пользоваться устройством людям не знакомым с данным руководством. Возраст оператора может быть ограничен местными органами правовыми актами.
- Не используйте устройство, если вблизи находятся дети или животные.
- Помните, что оператор несет ответственность за все случаи причинения вреда здоровью другим людям, а также их имуществу

ПОДГОТОВКА

- Во время работы одевайте прочную обувь и длинные штаны. Не работайте с устройством босиком или в сандалиях. Избегайте работать в свободной одежде.
- Тщательно осмотрите участок работы и уберите камни, палки, проволоку, кости и прочие посторонние предметы.
- Перед использованием всегда проверяйте ножи, винты ножей и ножевой узел на предмет износа и повреждения. Для устойчивой работы изделия всегда меняйте сразу все износившиеся или поврежденные ножи и винты ножей.

Русский (Инструкция по эксплуатации)

- Перед использованием проверьте электрический шнур на предмет износа или повреждений. Если шнур поврежден, немедленно отсоедините его от сети. **НЕ ТРОГАЙТЕ ШНУР ДО ТЕХ ПОР, ПОКА НЕ ОТКЛЮЧИТЕ ЕГО ОТ ЭЛЕКТРИЧЕСКОЙ СЕТИ.** Не используйте устройство с поврежденным или изношенным питающим кабелем.

ПРИМЕНЕНИЕ

- Работайте с инструментом только при дневном свете либо хорошем искусственном освещении.
- По возможности не пользуйтесь садовым инструментом во влажных условиях.
- Передвигайтесь всегда спокойно, никогда не бегите.
- Косите поперек склона, никогда не косите, двигаясь вверх и вниз.
- Будьте особенно осторожны при смене направления на склонах.
- Не косите на особенно крутых склонах.
- Будьте крайне осторожны, если Вы идете спиной вперед или тянете садовый инструмент за собой.
- Ножи должны быть полностью остановлены, если Вам нужно наклонить садовый инструмент для транспортировки, пересечь участок, не засеянный травой, или убрать садовый инструмент с участка/переместить на участок, где Вы производили/намерены производить скашивание.
- Никогда не используйте садовый инструмент с поврежденными защитными устройствами и крышками или без предохранительных приспособлений, как например, без дефлектора и/или травосборника.
- При выключении мотора держите Ваши ноги на безопасном расстоянии от ножей
- Не наклоняйте садовый инструмент, начиная работу с ним или запуская двигатель, за исключением тех случаев, когда это необходимо для работы в высокой траве. В таком случае приподнимите садовый инструмент с противоположной Вам стороны нажатием на рукоятку, однако не больше нужного. Следите за тем, чтобы Ваши руки были на рукоятке, когда будете опять опускать садовый инструмент.
- При работе с садовым инструментом держитесь на расстоянии от зоны выброса.
- Держите руки и ноги на расстоянии от вращающихся частей и не подставляйте их под вращающиеся части.
- Никогда не поднимайте и не переносите садовый инструмент при работающем двигателе.
- Остановите устройство и вытащите штепсель из розетки. Убедитесь, что все движущиеся части устройства полностью остановились.

- после столкновения с постаронними предметами. Немедленно проверьте садовый инструмент на предмет повреждений и при необходимости отремонтируйте его
- Если садовый инструмент начнет необычно вибрировать (немедленно проверить)
 - наличие у инструмента повреждений
 - заменить или отремонтировать поврежденные детали
 - проверить и затянуть все детали.

ОБСЛУЖИВАНИЕ И ХРАНЕНИЕ

- Проверяйте все гайки, болты и винты на предмет прочной посадки с целью обеспечения безопасного рабочего состояния садового инструмента.
- Регулярно проверяйте состояние и степень износа травосборника.
- На машинах с несколькими ножами будьте внимательны, т.к. один вращающийся нож приводит в движение остальные.
- При манипуляциях или работах в зоне острых ножей всегда будьте предельно осторожны, так как возможно попадание пальцев между лезвиями.
- Всегда давайте садовому инструменту остыть, прежде чем поместить его на хранение.
- При обслуживании лезвий помните, что хотя инструмент и выключен, его лезвия могут все еще вращаться.
- Для замены используйте оригинальные запасные части Monferme.

РЕКОМЕНДАЦИИ ДЛЯ УСТРОЙСТВ КЛАССА II

Для повышения безопасности рекомендуется использовать устройство защитного отключения (УЗО), срабатывающее при макс. 30 мА. УЗО следует проверять перед каждым использованием аппарата.

ЭЛЕКТРОБЕЗОПАСНОСТЬ

- **Внимание! До начала работ по техобслуживанию или очистке выключайте аппарат и вынимайте вилку сети из штепсельной розетки. То же самое следует сделать, если будет поврежден, перерезан или перекручен сетевой шнур.**
- После выключения садового инструмента ножи еще несколько секунд продолжают вращаться.
- **Осторожно** – не касайтесь вращающегося ножа.

Из соображений безопасности Ваш садовый инструмент имеет защитную изоляцию и не нуждается в заземлении. Рабочее напряжение составляет 230 В ~, 50 Гц (для стран, не входящих в ЕС: 220 В или 240 В в

Русский (Инструкция по эксплуатации)

зависимости от исполнения). Используйте только разрешенный кабель-удлинитель.

Разрешается использовать только удлинители типа H05VV-F, H05RN-F или IEC (60227 IEC 53, 60245 IEC 57).

Если Вам нужен удлинитель к агрегату, разрешается использовать только удлинители с сечением провода:

- 1,0 мм²: максимальная длина 40 м
- 1,5 мм²: максимальная длина 60 м
- 2,5 мм²: максимальная длина 100 м

Примечание: Кабель-удлинитель должен, по предписаниям техники безопасности, иметь защитный проводник, который соединен через вилку сети с защитным проводником Вашей электрической сети.

⚠ ОСТОРОЖНО

Кабели-удлинители, не отвечающие предписаниям, могут быть опасны. Кабель-удлинитель, вилка и муфта должны быть выполнены в водонепроницаемом исполнении и допущены для использования вне помещения.

ВНИМАНИЕ! В интересах Вашей безопасности необходимо соединить штекер садового инструмента с кабелем-удлинителем. Соединительная муфта кабеля-удлинителя должна быть защищена от водяных брызг, сделана из резины или покрыта резиной. Кабель-удлинитель должен использоваться с приспособлением для разгрузки провода от натяжения. Шнур необходимо регулярно проверять на наличие признаков повреждения, его можно использовать только в безупречном состоянии.

ПРИМЕНЕНИЕ ПО НАЗНАЧЕНИЮ

Садовый инструмент предназначен для скашивания травы на частных газонах.

УТИЛИЗАЦИЯ

ВНИМАНИЕ Отходы электротехнических изделий нельзя утилизировать как бытовой мусор. По вопросу вторичной переработки устройства свяжитесь с местным дилером.



ОБСЛУЖИВАНИЕ

Обслуживание требует чрезвычайной заботы и знания и должно быть выполнено только квалифицированным техником обслуживания. Для обслуживания мы предлагаем, чтобы вы возвратили изделие в авторизованный сервисный центр для ремонта. При обслуживании использовать только идентичные сменные части. Данное устройство обладает рядом особенностей, которые делают его использование более удобным и приятным.

При разработке данного устройства особое внимание уделялось его безопасности, эксплуатационным характеристикам и надежности для удобства при техническом обслуживании и использовании.

⚠ ОСТОРОЖНО

При работе могут быть получены серьезные травмы органов зрения, за счет отбрасываемых посторонних объектов. Всегда используйте защитные очки или защитную маску. Если Вы носите для зрения, также рекомендуется использовать защитную маску. Используйте средства защиты отвечающие стандарту EN 166.

ОПИСАНИЕ

1. Регулятор уровня мощности
2. Кнопка запуска
3. Шнур управления двигателем
4. Верхняя ручка
5. Нижняя ручка
6. Рычаг регулировки высоты
7. Переднее колесо
8. Заднее колесо
9. Травосборник
10. Фиксатор
11. Болт
12. Рукоять травосборника
13. Посадочные места
14. Задняя крышка
15. Задний желоб выброса
16. Шток крышки
17. Крючки
18. Фиксатор силового кабеля
19. Нож
20. Проставка ножа
21. Прокладка
22. Гайка
23. Колпак переднего колеса
24. Шплинт
25. Шайба
26. Передняя ось
27. Колпак заднего колеса
28. Задняя ось
29. Держатель ножа
30. Приводной вал
31. Брус (не входит в стандартную поставку)
32. Гаечный ключ (не входит в стандартную поставку)

Русский (Инструкция по эксплуатации)

СПЕЦИФИКАЦИЯ

Газонокосилка	25187M
Напряжение	220-240 В~, 50Гц
Мощность	1000 Вт
Уровень шума	LpA 79.0 dB, K=3
Макс. вибрация	< 2.5 м/с ² , K=1.5
Рабочая ширина	350 мм
Высота среза	20 мм - 80 мм
Скорость вращения без нагрузки	3500 об/мин
Емкость травосборника	40 л
Вес	12.78 кг

ОЗНАКОМЛЕНИЕ С ГАЗОНОКОСИЛКОЙ

См. рисунок 1

Безопасное использование данного изделия подразумевает знание всех положений, изложенных в данном руководстве. Перед началом работы ознакомьтесь со всеми органами управления и правилами безопасности.

ТРАВСОБОРНИК

Травосборник предназначен для сбора срезанной травы и препятствует ее разбросу по лужайке.

РЫЧАГ РЕГУЛИРОВКИ ВЫСОТЫ КОШЕНИЯ

Рычаг регулировки высоты предназначен для настройки желаемой высоты кошения.

ШНУР УПРАВЛЕНИЯ ДВИГАТЕЛЕМ

Шнур управления расположен на верхней ручке газонокосилки и отвечает за запуск и остановку двигателя и лезвий ножа.

СБОРКА

РАСПАКОВКА

Данный продукт требует сборки.

- Осторожно выньте косилку и запчасти из коробки. Убедитесь, что все детали из упаковочного листа присутствуют.

⚠ ОСТОРОЖНО

Не пользуйтесь устройством, если при его распаковке обнаружится, что какие-либо детали из упаковочного листа уже смонтированы на устройстве. Детали из данного списка не монтируются на устройстве изготовителем, они должны устанавливаться покупателем. Использование неправильно собранного устройства может привести к серьезной травме.

- Внимательно осмотрите изделие на предмет повреждений и поломок во время транспортировки.
- Не выбрасывайте упаковку до тех пор, пока внимательно не проверите и удачно запустите устройство.
- В случае если некоторые детали отсутствуют или повреждены, просим Вас связаться с Сервисным Центром.

УПАКОВОЧНЫЙ ЛИСТ

- Газонокосилка
- 2 части рукояти
- 4 фиксатора
- 2 болта
- Фиксатор силового кабеля
- Травосборник
- Руководство пользователя

⚠ ОСТОРОЖНО

Если любые части повреждены, или отсутствуют - нельзя использовать это изделие, пока части не заменены. Использование устройства с поврежденными деталями или без установки таких деталей может привести к получению тяжелых травм.

⚠ ОСТОРОЖНО

Не пытайтесь изменять это изделие или использовать принадлежности, не рекомендуемые для использования с этим изделием. Любое такое изменение или модификация может привести к травмам оператора.

⚠ ОСТОРОЖНО

Чтобы предотвратить случайный запуск, который может стать причиной серьезного травмирования, всякий раз извлекайте шнур питания из сети, когда собираетесь демонтировать его узлы.

⚠ ОСТОРОЖНО

Никогда не работайте с газонокосилкой без установленных и исправных устройствах защиты. Никогда не используйте косилку с поврежденными устройствами безопасности. Действие этого изделия с поврежденными или отсутствующими частями может кончиться серьезным персональным ущербом.

СОЕДИНЕНИЕ НИЖНИХ ЧАСТЕЙ РУКОЯТИ С КОРПУСОМ КОСИЛКИ

См. рисунок 2

- Совместите отверстия в нижних частях каждой направляющей со штангами, выступающими на стороне корпуса косилки.
- Затяните, используя фиксаторы из комплекта поставки.

Русский (Инструкция по эксплуатации)

УСТАНОВКА ВЕРХНЕЙ ЧАСТИ РУКОЯТИ

См. рисунок 3

- Совместите отверстия на верхней части рукояти с соответствующими им отверстиями на нижней части рукояти.
- Вставьте в отверстия болты и затяните с помощью фиксаторов из комплекта поставки.

УСТАНОВКА ТРАВСОБОРНИКА

См. рисунок 4

- Поднимите заднюю крышку.
- Удерживая травосборник за ручку, зацепите крючки травосборника за ось задней крышки.
- Опустите заднюю крышку. Убедитесь, что крючки травосборника зацепились за ось задней крышки.

УСТАНОВКА ВЫСОТЫ НОЖЕЙ ЛЕЗВИЯ

См. рисунок 5

При выпуске с завода высота колес косилки настроена на минимальную высоту кошения. Перед первым использованием настройте желаемую высоту кошения, которая наилучшим образом подходит для Вашего газона. Средняя высота лужайки в холодные месяцы составляет от 38 мм до 51 мм, в теплые месяцы от 51 мм до 70 мм.

Настройка высоты лезвия

- Чтобы увеличить высоту лезвия, сдвиньте рычаг регулировки высоты по направлению к задней части косилки.
- Чтобы уменьшить высоту лезвия, сдвиньте рычаг регулировки высоты по направлению к передней части косилки.

ЭКСПЛУАТАЦИЯ

⚠ ОСТОРОЖНО

Никогда не теряйте бдительности. Помните, что достаточно секунды невнимания, чтобы получить тяжелую травму.

⚠ ОСТОРОЖНО

Всегда надевайте средства защиты зрения. При несоблюдении этого правила техники безопасности посторонние предметы могут попасть в глаза и вызвать тяжелые травмы глаз.

⚠ ОСТОРОЖНО

Пользуйтесь только рекомендованными изготовителем деталями и аксессуарами. Использование других деталей и аксессуаров ведет к тяжелым травмам.

⚠ ОСТОРОЖНО

Перед использованием всегда проверяйте газонокосилку на комплектность оснащения и наличие поврежденных деталей, а также проверяйте режущее лезвие на наличие повреждений, искривления или чрезмерного износа. Использование устройства с поврежденными деталями или без установки таких деталей может привести к получению тяжелых травм.

- Не наклоняйте косилку во время запуска двигателя. В случае крайней необходимости допускается наклон дальней от оператора части косилки.
- Не запускайте двигатель или электромотор газонокосилки, стоя напротив желоба выброса травы.
- Не держите руки или ноги вблизи вращающихся деталей или под ними. Всегда очищайте отверстие выброса.

ИСПОЛЬЗОВАНИЕ ФИКСАТОРА СИЛОВОГО КАБЕЛЯ

См. рисунок 7

Данная газонокосилка оснащена фиксатором силового кабеля, который препятствует неожиданному разъединению шнура питания и силового кабеля во время работы с инструментом.

ПРИМЕЧАНИЕ: Не подключайте шнур удлинителя в розетку до тех пор, пока он не будет подключен к шнуру питания самой косилки.

Как использовать фиксатор силового кабеля:

- Сложите шнур удлинителя таким образом, чтобы получилась небольшая петля рядом с фиксатором.
- Проденьте петлю через нижнее отверстие фиксатора силового кабеля.
- Заведите петлю за фиксирующую клипсу и потяните до тех пор пока шнур не будет надежно зафиксирован.

ЗАПУСК/ОСТАНОВКА ДВИГАТЕЛЯ

См. рисунок 6

Для запуска двигателя необходимо:

- Подключите газонокосилку к соответствующему кабелю питания.
- Нажмите и удерживайте кнопку запуска.
- Потяните рукоять запуска по направлению к верхней ручке, запустите двигатель и отпустите кнопку.

Для остановки двигателя:

- Отпустите рукоять запуска.

СОВЕТЫ ПО ЭКСПЛУАТАЦИИ

- Проверьте участок, который Вы собираетесь косить и удалите с него все предметы, которые могут повредить лезвие или саму косилку. косите

Русский (Инструкция по эксплуатации)

- Для того, чтобы иметь красивую лужайку, необходимо срезать не более одной трети длины стебля травы.
- Не косите влажную траву, так как она будет застревать в нижней части косилки и препятствовать попаданию скошенной травы в травосборник.
- Для кошения свежей травы может потребоваться установка лезвия на большую высоту скашивания.
- После каждого использования прочищайте нижнюю часть деки косилки и удаляйте комья скошенной травы, грязь, пыль, листья и другой мусор.
- Во время кошения высокой травы, снизьте скорость движения. Это позволит эффективнее косить и отбрасывать скошенную траву.

ПРИМЕЧАНИЕ: Прежде чем прочищать засор, остановите устройство, выключите мотор и дождитесь полной остановки лезвий.

РАБОТА НА СКЛОНАХ

⚠ ОСТОРОЖНО

Обычно инциденты с падениями чаще всего происходят на склонах. Это может привести к тяжелым травмам. Работа на склонах требует особого внимания. Если вы не уверены в себе, не работайте на склоне более 15 градусов.

- Косите, двигаясь поперек склона, а не прямо вверх или вниз. При смене направления будьте крайне осторожны и внимательны.
- Берегитесь неровностей, ям или невидимых объектов, на которых вы можете потерять равновесие или упасть.
- Если Вы почувствовали, что теряете равновесие, немедленно отпустите рукоятку запуска мотора.
- Не косите около обрывов, канав, берегов. Вы можете оступиться или потерять равновесие.

ОЧИСТКА ТРАВΟΣБОРНИКА

См. рисунок 8

1. Остановите косилку, дождитесь полной остановки лезвия, отсоедините кабель.
2. Поднимите заднюю крышку
3. Возьмите травосборник за ручку и выньте из мест крепления.
4. Очистите травосборник от травы.
5. Поднимите заднюю крышку и установите травосборник на место, как было показано ранее.

ОБСЛУЖИВАНИЕ

⚠ ОСТОРОЖНО

При проведении технического обслуживания используйте только рекомендованные запчасти. Использование любых других частей может создавать опасность или причинить повреждение изделия.

ОБЩЕЕ ОБСЛУЖИВАНИЕ

Перед каждым использованием проверьте инструмент на отсутствие повреждений, недостающих или ослабших деталей (винты, гайки, болты, крышки и т.п.) Надежно затяните все крепления и крышки и не пользуйтесь инструментом до замены всех утеранных или поврежденных деталей. При очистке пластмассовых деталей не допускается использовать растворители. Большинство пластмасс восприимчивы к различным типам бытовых растворителей. Для очистки от грязи, пыли, масла, смазки и т.п. используйте протирочную ткань.

⚠ ОСТОРОЖНО

Не допускайте взаимодействия тормозных жидкостей, бензина, нефтепродуктов, пропиточных масел и т.п. с пластмассовыми деталями. Химикаты могут повредить, ослабить или разрушить пластмассу, что может привести к тяжким телесным повреждениям.

Периодически проверять все болты и задвижки для надлежащей плотности, чтобы гарантировать безопасное действие косилки. Вытирать косилку, чистой и сухой тканью иногда. Не использовать воду.

СМАЗКА

Все подшипники и втулки данной газонокосилки смазаны необходимым количеством смазки, рассчитанным на весь период эксплуатации изделия. Таким образом, в дополнительной смазке необходимости нет.

⚠ ОСТОРОЖНО

Всегда защищайте руки, надевая перчатки или обертывая лезвия тряпками и другим материалом при выполнении обслуживания лезвия. В результате контакта с режущим лезвием можно получить серьезную травму.

⚠ ОСТОРОЖНО

Не смазывать колеса. Смазка может привести к сбою в работе компонентов колеса во время стрижки, что может привести к серьезной травме оператора и/или повреждению газонокосилки или другого имущества.

ЗАМЕНА НОЖА

См. рисунки 9-10

ПРИМЕЧАНИЕ: При замене используйте только оригинальные ножи. Меняйте поврежденные или изношенные лезвия одновременно с болтами для сохранения сбалансированной работы.

1. Остановите мотор и дождитесь полной остановки лезвий.
2. Положите косилку набок.
3. Поместите предмет между лезвием и декой косилки, который будет препятствовать случайному повороту лезвия.
4. Используя ключ на 15 мм, ослабить гайку лезвия, поворачивая ее против часовой стрелки.
5. Снимите гайку лезвия, прокладку, изолятор и само лезвие.
6. Убедитесь, что держатель лезвия ножа полностью отсоединен от вала мотора.
7. Поместите новое лезвие на вал мотора. Убедитесь, что лезвие правильно встало на свое место крепления. Следите, чтобы загнутые концы лезвия были направлены в сторону деки, а не земли. При правильной установке лезвие должно быть параллельно держателю ножа лезвия.
8. Установите обратно изолятор и прокладку, затем затяните гайку лезвия на приводном валу.

ПРИМЕЧАНИЕ: Поставить все части, которые заменены в точном порядке, в котором они были удалены.

9. Используя динамометрический инструмент протяните гайку лезвия с рекомендуемым усилием в 62,5-71,5 кг/см.

ЗАМЕНА КОЛЕС

См. рисунок 11

1. Снимите крышку на переднем или заднем колесе
2. Снимите открывшиеся штыри
3. Снимите колесо и замените на новое
4. Установите на место шайбы, штыри и колесную крышку

Русский (Инструкция по эксплуатации)

УСТРАНЕНИЕ НЕИСПРАВНОСТЕЙ

Проблема	Возможная причина	Решение
Двигатель не включается	Отсутствует питание	Проверьте и включите
	Неисправна розетка	Воспользуйтесь другой штепсельной розеткой
	Поврежден кабель-удлинитель	Проверьте кабель-удлинитель и замените его в случае повреждения
	Сработал предохранитель	Замените предохранитель
	Слишком высокая трава	Настройте большую высоту скашивания и наклоните садовый инструмент, чтобы снизить начальную нагрузку
	Сработала защита двигателя	Дайте двигателю остыть и установите большую высоту скашивания
Садовый инструмент работает с перебоями	Поврежден кабель-удлинитель	Проверьте кабель-удлинитель и замените его в случае повреждения
	Повреждена внутренняя проводка садового инструмента	Обратитесь в сервисный центр
	Сработала защита двигателя	Дайте двигателю остыть и установите большую высоту скашивания
Садовый инструмент скашивает неравномерно и/или двигатель работает с трудом	Высота скашивания слишком мала	Установите большую высоту
	Затупился нож	Замените нож
	Возможно, агрегат забился	Проверьте нижнюю часть садового инструмента и при необходимости устраните причину (обязательно одевайте садовые рукавицы)
	Нож установлен неправильной стороной	Установите нож правильной стороной
После включения садового инструмента нож не вращается	На нож наматалась трава	Выключите садовый инструмент Устраните причину (обязательно одевайте садовые рукавицы)
	Ослабились гайка ножа/винт ножа	Затяните гайку ножа/винт ножа
Чрезмерная вибрация/шум	Ослабились гайка ножа/винт ножа	Затяните гайку ножа/винт ножа
	Нож поврежден	Замените нож



Производитель:
Чанчжоу Глоб Лтд.
№65, Ксинганг Род, Зона Джонглоу, Чанчжоу, Китай
Импортер ООО «Юнисоо Гарден»
125466 г. Москва, Новокуркинское шоссе, д. 35 Россия

Мы оставляем за собой право на изменение комплектации, технических характеристик и внешнего вида моделей, без предварительного уведомления. Срок эксплуатации изделия 5 лет. Гарантийные обязательства указаны в гарантийном талоне.