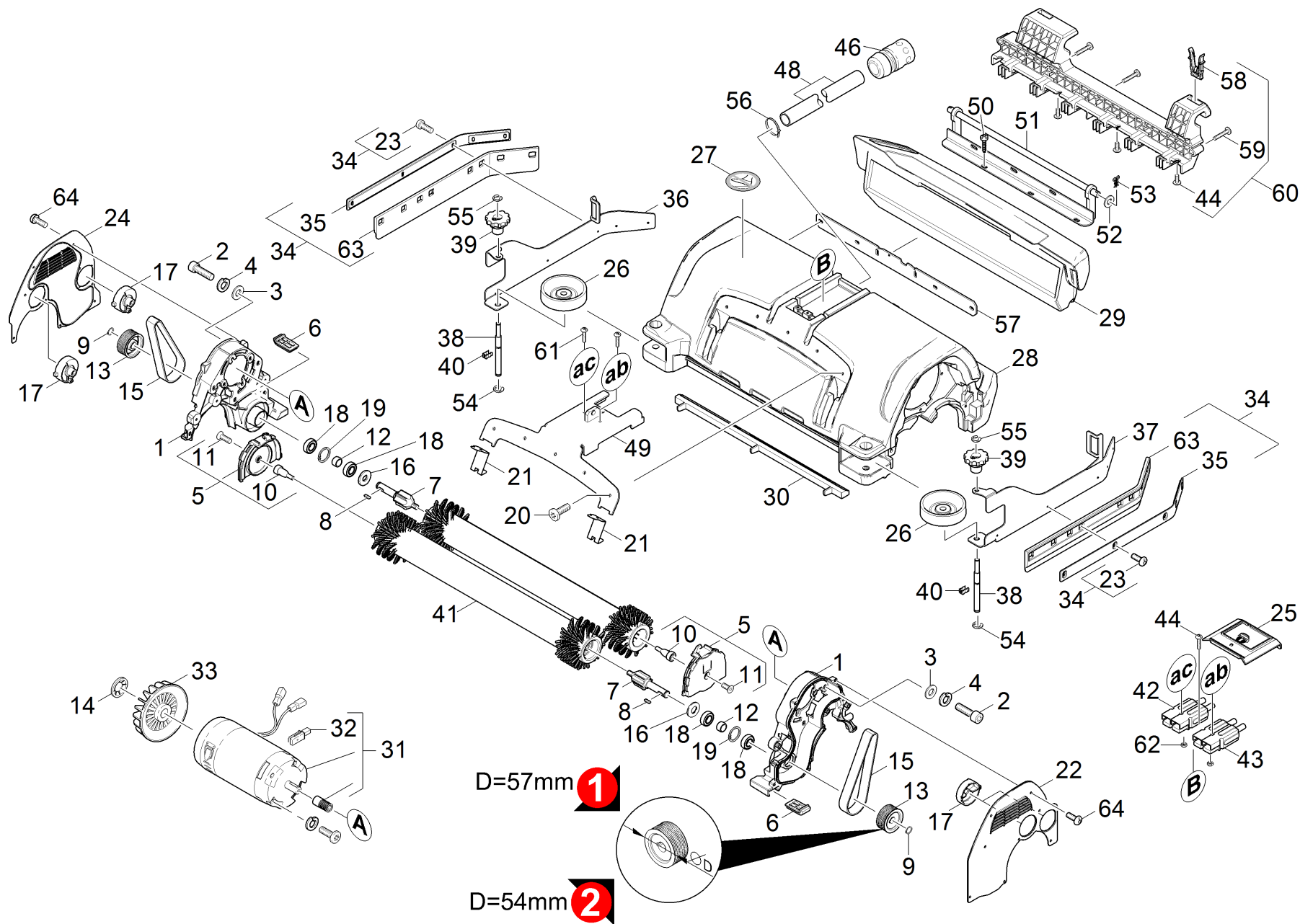


10 Верхняя часть насадки R 55 S

Professional \ Устройство для чистки полов \ Ход назад \ В 60 W Поломоная машина \ Щеточная головка R 55 S \ Верхняя часть насадки R 55 S



10 Верхняя часть насадки R 55 S

Professional \ Устройство для чистки полов \ Ход назад \ В 60 W Поломойная машина \ Щеточная головка R 55 S \ Верхняя часть насадки R 55 S

POS	Артикульный №	Описание	Количество	Единица	Примечание	Текст ссылки
1	2.882-726.0	МК прижимных планок в сборе для привода	2.000	ST		
	Текст позиции1: 5.625-483.0					
1	5.044-866.0	Опорная плита привода	2.000	ST		
	Текст позиции1: 5.625-494.0					
2	7.306-031.0	Винт М6х16	10.000	ST		
3	7.312-026.0	Шайба 6-A2 ISO 7090	10.000	ST		
4	7.313-003.0	Пружинная шайба В6-FSt-A3E DIN 127	10.000	ST		
5	2.763-032.0	Траверса, набор	2.000	ST		
6	5.056-010.0	Салазки	2.000	ST		
7	5.100-611.3	Ведущий вал BR	2.000	ST		ВАРИАНТ 2
7	5.100-553.0	Приводной вал BR 65 / 90	2.000	ST		ВАРИАНТ 1
8	7.318-002.0	Призматическая шпонка 5x5x16-C45R DIN 68	2.000	ST		
9	7.343-015.0	Стопорное кольцо 15x1-FST-RF DIN 471	2.000	ST		
10	5.116-340.0	Клепальная поддержка болта	2.000	ST		
11	7.305-627.0	Винт с потайной головкой М8x25-A2-70 IS	2.000	ST		
12	5.116-354.0	Щеточный привод BR	2.000	ST		ВАРИАНТ 1
12	5.116-413.0	Втулка	2.000	ST		ВАРИАНТ 2
13	5.625-494.0	Ременной шкив 54мм	2.000	ST	D = 54mm	ВАРИАНТ 2
13	5.625-483.0	Ремённый шкив 58mm	2.000	ST	D = 57mm	ВАРИАНТ 1
14	6.343-149.0	Быстродействующий крепежный элемент	2.000	ST		
15	6.348-456.0	Поликлиновой ремень	2.000	ST	425mm	ВАРИАНТ 2
15	6.348-442.0	Ремни Keilrippen	2.000	ST	432mm	ВАРИАНТ 1
16	6.363-158.0	Уплотнительное кольцо NILOS	2.000	ST		
17	5.033-665.0	Стопорная часть	4.000	ST		
18	7.401-128.0	Шарикоподшипник 6202-2RS	4.000	ST		ВАРИАНТ 2
18	7.401-115.0	Шарикоподшипник 6002-2RS - подш. сталь D	4.000	ST		ВАРИАНТ 1
19	7.343-231.0	Стопорное кольцо 32x1,2-St-ph DIN 472	2.000	ST		ВАРИАНТ 1
19	7.343-017.0	Стопорное кольцо 35x1,5-FST-PHR DIN	2.000	ST		ВАРИАНТ 2

10 Верхняя часть насадки R 55 S

Professional \ Устройство для чистки полов \ Ход назад \ В 60 W Поломойная машина \ Щеточная головка R 55 S \ Верхняя часть насадки R 55 S

POS	Артикульный №	Описание	Количество	Единица	Примечание	Текст ссылки
		472				
20	7.306-192.0	Винт М6х12-А2-70 (In6Rd)	5.000	ST		
21	5.033-664.0	Блокирующее устройство	2.000	ST		
22	5.033-241.0	Крышка левая	1.000	ST		
23	7.303-037.0	Винт М5х10 -St-P2R (In6Rd)	10.000	ST		
24	5.033-242.0	Крышка правая	1.000	ST		
25	5.033-403.0	Крышка BR	1.000	ST		
26	5.515-267.0	Отбойный ролик всасывающей балки	2.000	ST		
27	5.383-097.0	Табличка	1.000	ST		
28	5.061-576.0	Корпус щетки BR 55	1.000	ST		
29	5.075-039.0	Контейнер д/мусора	1.000	ST		
30	5.190-288.0	Полоса водораспределительная BR 55	1.000	ST		
31	4.623-993.0	Двигатель в сборе	2.000	ST	24V//600W/ATAS Motor	ВАРИАНТ 2
31	4.623-017.0	Мотор комплектный только для замены Heng	2.000	ST	24V//600W/Hengye Motor	ВАРИАНТ 2
31	4.623-920.0	Двигатель в сборе nur fuer Ersatz	2.000	ST	24V//600W/ATAS Motor	ВАРИАНТ 1
32	6.610-239.0	Комплект угольных щеток ATAS	1.000	ST	/ATAS	
32	6.610-026.0	Набор угольных щеток	1.000	ST	/Hengye Motor	
33	6.613-025.0	Крыльчатка вентилятора	2.000	ST	/ATAS	
33	6.610-027.0	Вентиляционное колесо только для замены	2.000	ST	/Hengye Motor	
34	4.071-228.0	Брызговик в комплекте (одной стороны)	2.000	ST		СТАНДАРТ
34	4.071-003.0	Разбрызгиватель в комплекте	2.000	ST		reinforced
35	5.044-867.0	Опорная рейка B90R	2.000	ST		СТАНДАРТ
35	4.007-009.0	Фиксатор из нерж. стали с резин. кромкой	2.000	ST		reinforced
36	5.009-401.0	Зажим скребка правый	1.000	ST		
37	5.009-402.0	Зажим скребка левый	1.000	ST		
38	5.116-339.0	Болт с резьбой	2.000	ST		
39	5.033-666.0	Ручной маховик	2.000	ST		
40	6.330-407.0	Пружинный зажим	2.000	ST		
41	6.906-978.0	Щетка цилиндрическая вращ. оранж. BR 55	2.000	ST		
41	6.906-979.0	Щетка цилиндрическая вращ.	2.000	ST		

10 Верхняя часть насадки R 55 S

Professional \ Устройство для чистки полов \ Ход назад \ В 60 W Поломойная машина \ Щеточная головка R 55 S \ Верхняя часть насадки R 55 S

POS	Артикульный №	Описание	Количество	Единица	Примечание	Текст ссылки
		зеленая BR 55				
41	6.906-980.0	Вращающаяся щетка черная - BR 55	2.000	ST		
41	6.906-977.0	Щетка цилиндрическая вращ. BR 55	2.000	ST		
41	6.907-413.0	Роликовая щетка красная BR 55	2.000	ST		
41	4.762-393.0	Цилиндрическая щетка в сборе красная BR	2.000	ST		
41	4.762-409.0	Валик щетки в компл. белый BR 55/40	2.000	ST		
41	4.762-410.0	Роликовая щетка в компл. BR55/40 (оранж)	2.000	ST		
41	4.762-411.0	Щеточный валик в сборе, зеленый, к BR 55	2.000	ST		
41	4.762-412.0	Щётка цилиндрич в сборе, черн. BR 55/40	2.000	ST		
42	6.646-034.0	Набор штекеров, 75A , Q-6mm ²	2.000	ST		
43	6.646-033.0	Набор штекеров, синий 75A , Q-6mm ²	2.000	ST		
44	7.303-107.0	Винт 5x16 -10.9-P2R (K-In6Rd)	3.000	ST		
46	4.645-332.0	Коннектор 1/2" / 5/8"	1.000	ST		
48	6.390-892.0	Спиральный шланг	1.000	M		ЗАКАЗЫВАТЬ МЕТРАЖОМ
49	4.040-194.0	Держатель верхняя часть насадки замените	1.000	ST		
50	7.303-112.0	Винт 6x20 -10.9-R2R (In6Rd)	6.000	ST		
51	4.481-261.0	Держатель	1.000	ST		
52	7.312-008.0	Шайба 12-200HV-A3E ISO 7090	2.000	ST		
53	6.313-022.0	Пружинный держатель	2.000	ST		
54	7.343-047.0	Стопорная шайба 10-FST-A2E DIN 6799	2.000	ST		
55	7.343-302.0	Стопорная шайба 8-St-ph DIN 6799	2.000	ST		
56	6.388-545.0	Хомут для шланга	1.000	ST		
57	5.010-121.0	Жестяной подвес	1.000	ST		
58	5.035-424.0	Защелкивающийся крючок	2.000	ST		
59	7.303-110.0	Винт 5x35 -10.9-R2R (In6Rd)	5.000	ST		
60	4.035-472.0	Набор переходников для BR	1.000	ST		
61	7.306-184.0	Винт M5x30 -A2-70	2.000	ST		
62	7.311-065.0	6-гранная гайка M5-A2-70 ISO 4032	2.000	ST		
63	5.394-911.0	Брызговик	2.000	ST		reinforced
64	6.303-029.0	Винт EJOT ALtracs Плюс 50 x 10 A2	17.000	ST		