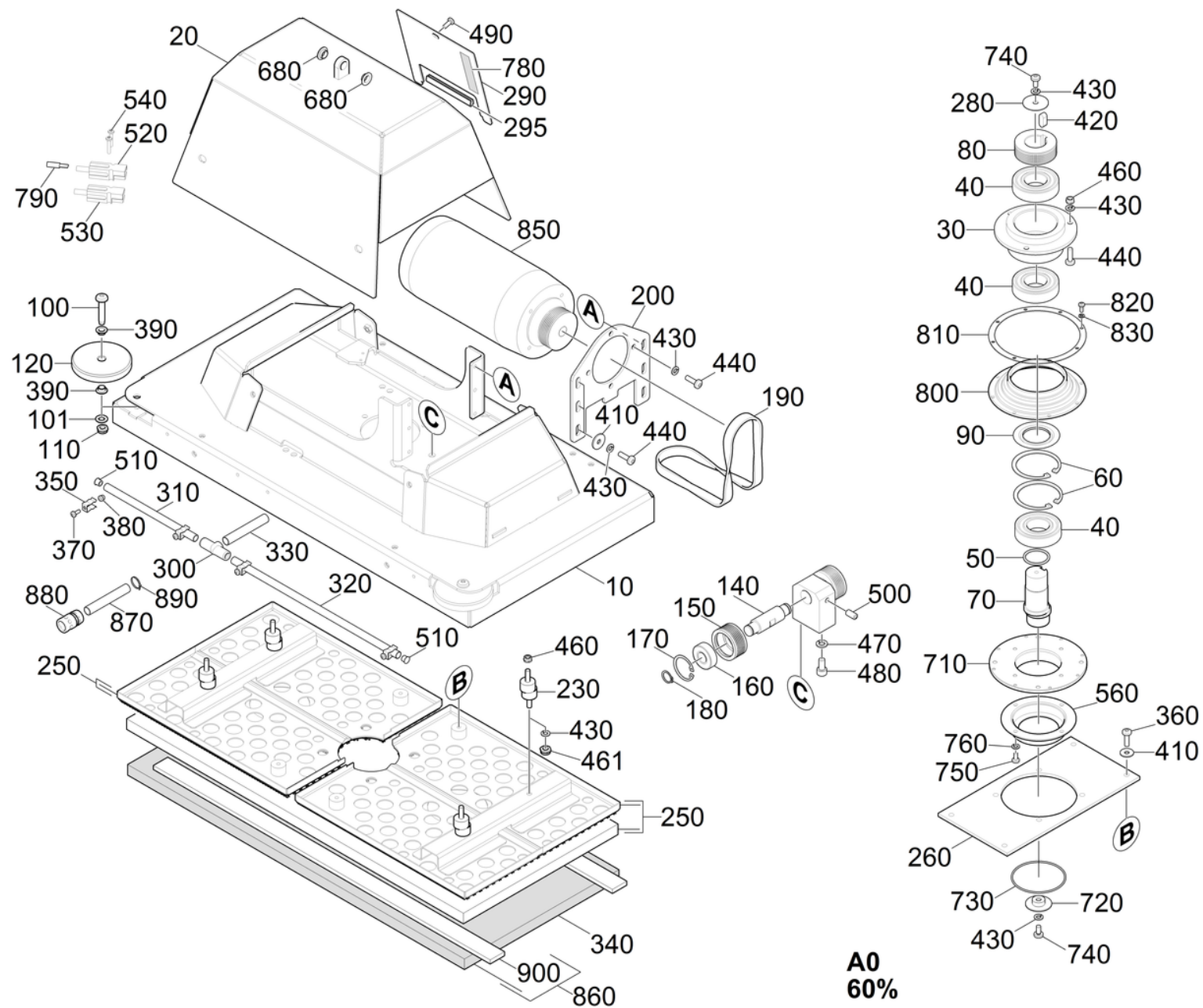


# 10 Перечень запасных деталей верхняя часть (2.763-030.3)

Professional \ Устройство для чистки полов \ Ход назад \ В 60 W Поломойная машина \ Щёточная головка S 65 \ Верхняя часть щетки S 65 \ Перечень запасных деталей верхняя часть



## 10 Перечень запасных деталей верхняя часть (2.763-030.3)

Professional \ Устройство для чистки полов \ Ход назад \ В 60 W Поломоечная машина \ Щёточная головка S 65 \ Верхняя часть щетки S 65 \ Перечень запасных деталей верхняя часть



POS	Артикульный №	Описание	Количество	Единица	Текст ссылки
10	4.036-056.0	Приборная панель комплектный S65	1.000	ST	
20	4.036-055.0	Крышка комплектный S65	1.000	ST	
30	5.036-615.0	Опорная втулка	1.000	ST	
40	6.401-317.0	Подшипник 6206 2RS	3.000	ST	
50	5.036-619.0	Втулка	1.000	ST	
60	7.343-055.0	Стопорное кольцо 62x2-1.4122 DIN 472	2.000	ST	
70	5.036-643.0	Эксцентрик вал S65	1.000	ST	
80	5.036-612.0	Ремённый шкив	1.000	ST	
90	6.363-594.0	Уплотнительное кольцо Nilosring	1.000	ST	
100	6.303-144.0	Винт St + VH 301 GZ (In6Rd)	2.000	ST	
101	7.312-004.0	Шайба 8-200HV-A3E ISO 7090	2.000	ST	
110	7.311-427.0	6-гранная гайка M8-04-A2E ISO 10511	2.000	ST	
120	5.036-641.0	Дефлекторная тарелка	2.000	ST	
140	5.036-617.0	Вал	1.000	ST	
150	5.036-616.0	Ремённый шкив	2.000	ST	
160	7.401-128.0	Шарикоподшипник 6202-2RS	2.000	ST	
170	7.343-017.0	Стопорное кольцо 35x1,5-FST-PHR DIN 472	2.000	ST	
180	7.343-004.0	Стопорное кольцо 15x1-FST-PHR DIN 471	2.000	ST	
190	6.348-470.0	Поликлиновой ремень	1.000	ST	
200	5.036-628.0	Деталь из листового металла	1.000	ST	
230	6.339-266.0	Резиновый амортизатор 20x25	4.000	ST	
250	4.036-058.0	Фундаментная плита комплектный	2.000	ST	
260	5.036-620.0	Плита	1.000	ST	
280	5.036-650.0	Диск	1.000	ST	
290	5.036-645.0	Листовой металл крышка S65	1.000	ST	
295	6.368-089.0	Защита кромок	1.000	M	
300	5.431-005.0	Патрубок	1.000	ST	
310	5.036-646.0	Труба	1.000	ST	
320	5.036-647.0	Труба	1.000	ST	
330	5.036-648.0	Труба	1.000	ST	
340	6.371-000.0	Пад красный	1.000	ST	
350	6.330-407.0	Пружинный зажим	4.000	ST	
360	7.306-194.0	Винт M6x20 -A2-70 (In6Rd)	4.000	ST	

## 10 Перечень запасных деталей верхняя часть (2.763-030.3)

Professional \ Устройство для чистки полов \ Ход назад \ В 60 W Поломоиная машина \ Щёточная головка S 65 \ Верхняя часть щетки S 65 \ Перечень запасных деталей верхняя часть



POS	Артикульный №	Описание	Количество	Единица	Текст ссылки
370	7.306-057.0	Винт M4x10 -8.8-R2R (In6Rd)	4.000	ST	
380	7.311-424.0	Шестигранная гайка M4 -8-A2E ISO 7040	4.000	ST	
390	6.437-485.0	Вкладыш подшипника	4.000	ST	
410	7.312-292.0	Шайба 6-A2 ISO 7093-1	6.000	ST	
420	7.318-107.0	Призматическая шпонка A 8x7x20 -C45R DI	1.000	ST	
430	7.313-018.0	Разрезное кольцо В 6-1.4310 DIN 127	27.000	ST	
440	7.306-194.0	Винт M6x20 -A2-70 (In6Rd)	3.000	ST	
460	7.311-512.0	6-гранная гайка M6-8-A2E ISO 7040	7.000	ST	
461	7.311-003.0	6-гранная гайка M6 -8-A2E ISO 4032	4.000	ST	
462	6.869-072.0	Клей для металлических изделий	0.020	ZST	
470	7.313-004.0	Пружинная шайба B8-FSt-A3E DIN 127	2.000	ST	
480	7.306-040.0	Винт с цилиндрической головкой M8x16-8.8	2.000	ST	
490	7.306-181.0	Винт M5x12-A2-70 (In6Rd)	1.000	ST	
500	7.307-417.0	Установочный винт M8x16 -45H-A2E ISO 402	1.000	ST	
510	6.368-439.0	Пробка	2.000	ST	
520	6.643-043.0	Корпус штепселя красный 75 A	1.000	ST	
530	6.643-045.0	Корпус штепселя синий 75 A	1.000	ST	
540	7.306-216.0	Винт M 4x22-A2-70 (IN6RD)	2.000	ST	
550	4.624-141.0	Мотор комплектный	1.000	ST	
560	5.036-626.0	Кожух	1.000	ST	
570	4.036-062.0	Крепежный комплект S 65 an B60/80W bis	1.000	ST	
580	4.036-061.0	Крепежный комплект S 65 an B90R	1.000	ST	
590	4.036-063.0	Крепёжный комплект S 65 на B60/80W	1.000	ST	
610	7.312-292.0	Шайба 6-A2 ISO 7093-1	8.000	ST	
620	7.306-194.0	Винт M6x20 -A2-70 (In6Rd)	4.000	ST	
650	5.393-214.0	Табличка S 65	2.000	ST	
660	5.393-215.0	Табличка больше S 65	1.000	ST	
680	6.403-041.0	Скользящая опора 10/12/05	2.000	ST	
710	5.036-657.0	Опорная втулка	1.000	ST	
720	5.036-656.0	Втулка	1.000	ST	
730	6.343-242.0	Уплотнительное кольцо 69,00x2,00	1.000	ST	
740	7.306-192.0	Винт M6x12-A2-70 (In6Rd)	10.000	ST	
745	7.306-194.0	Винт M6x20 -A2-70 (In6Rd)	10.000	ST	

## 10 Перечень запасных деталей верхняя часть (2.763-030.3)

Professional \ Устройство для чистки полов \ Ход назад \ В 60 W Поломойная машина \ Щёточная головка S 65 \ Верхняя часть щетки S 65 \ Перечень запасных деталей верхняя часть

**KÄRCHER**

POS	Артикульный №	Описание	Количество	Единица	Текст ссылки
750	7.306-180.0	Болт M5x10-A2-70 (In6Rd)	4.000	ST	
760	7.313-016.0	Разрезное кольцо В 5-1.4310 DIN 127	4.000	ST	
780	6.273-043.0	Герметизир. лента из пористой резины 9x4	1.000	М	ЗАКАЗЫВАТЬ МЕТРАЖОМ
790	6.646-979.0	Контакт штекера	2.000	ST	
800	5.036-658.0	Сильфон	1.000	ST	
810	5.036-659.0	Фланец	1.000	ST	
820	7.306-206.0	Винт M4x10 -A2-70 (In6Rd)	8.000	ST	
830	7.313-017.0	Разрезное кольцо В 4-1.4310 DIN 127	8.000	ST	
850	4.624-141.0	Мотор комплектный	1.000	ST	
860	4.642-025.0	Накладка набор SPP	1.000	ST	
870	6.388-248.0	Шланг DN12,5	1.000	М	
880	4.645-332.0	Коннектор 1/2" / 5/8"	1.000	ST	
890	6.641-464.0	Кабельная связка	3.000	ST	
950	6.371-295.0	Плита соединение	1.000	ST	