

## SR 2185 SRE 3185



**de** Originalbetriebsanleitung 4

**en** Original Instructions 8

**fr** Notice originale 12

**nl** Originele gebruiksaanwijzing 16

**it** Istruzioni per l'uso originali 20

**es** Manual original 24

**pt** Manual de instruções original 28

**sv** Originalbruksanvisning 32

**fi** Alkuperäinen käyttöohje 36

**no** Original bruksanvisning 40

**da** Original brugsanvisning 44

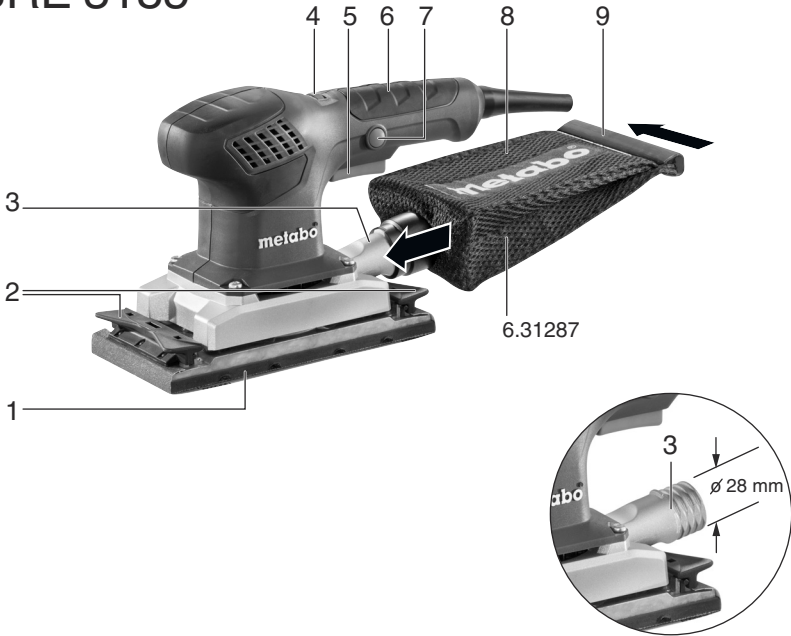
**pl** Originalna instrukcja obsługi 48

**el** Πρωτότυπο οδηγιών λειτουργίας 52

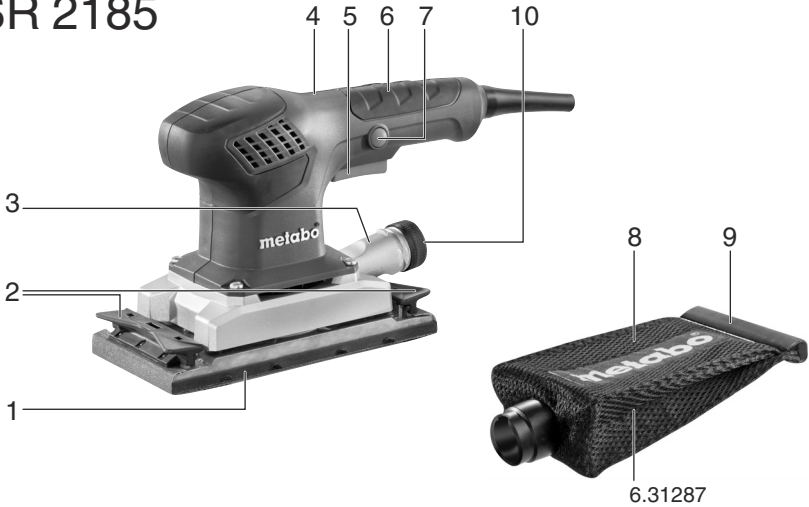
**hu** Eredeti használati utasítás 57

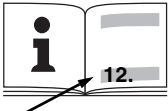
**ru** Оригинальное руководство по эксплуатации 61

# SRE 3185



# SR 2185



		<b>SRE 3185</b> *1) Serial Number: 00442..	<b>SR 2185</b> *1) Serial Number: 00441..
<b>P<sub>1</sub></b>	W	210	210
<b>P<sub>2</sub></b>	W	80	80
<b>s<sub>0</sub></b>	min <sup>-1</sup> (opm)	8800 - 22300	22300
<b>s<sub>1</sub></b>	min <sup>-1</sup> (opm)	20400	20400
<b>S</b>	mm (in)	2,0 ( <sup>1</sup> / <sub>16</sub> )	2,0 ( <sup>1</sup> / <sub>16</sub> )
<b>A</b>	mm (in)	92 x 184 (3 <sup>5</sup> / <sub>8</sub> x 7 <sup>1</sup> / <sub>4</sub> )	92 x 184 (3 <sup>5</sup> / <sub>8</sub> x 7 <sup>1</sup> / <sub>4</sub> )
<b>C</b>	-	✓	-
<b>m</b>	kg (lbs)	1,55 (3.4)	1,55 (3.4)
<b>a<sub>h</sub>,K<sub>h</sub></b>	m/s <sup>2</sup>	4 / 1,5	4 / 1,5
<b>L<sub>pA</sub>,K<sub>pA</sub></b>	dB(A)	73 / 3	73 / 3
<b>L<sub>WA</sub>,K<sub>WA</sub></b>	dB(A)	84 / 3	84 / 3



\*2) 2014/30/EU, 2006/42/EC, 2011/65/EU

\*3) EN 60745-1:2009+A11:2010, EN 60745-2-4:2009+A11:2011

ppcc 

2016-03-21, Volker Siegle

Direktor Produktentstehung & Qualität (Vice President Product Engineering & Quality)

\*4) Metabowerke GmbH - Metabo-Allee 1 - 72622 Nuertingen, Germany

# Оригинальное руководство по эксплуатации

## 1. Декларация о соответствии

Настоящим под свою ответственность мы заявляем: данные плоскошлифовальные машины с идентификацией по типу и серийному номеру \*1) отвечают всем действующим положениям директив \*2) и норм \*3).  
Техническую документацию для \*4) - см. на с. 3.

## 2. Использование по назначению

Инструмент предназначен для сухого шлифования прямых и выпуклых поверхностей из дерева, пластика, цветных металлов, листовой стали и аналогичных материалов, а также для шлифовки поверхностей, покрытых шпатлевкой или лаком.

За ущерб, возникший в результате использования не по назначению, ответственность несет только пользователь.

Необходимо соблюдать общепринятые правила техники безопасности, а также указания, приведенные в данном руководстве.

## 3. Общие указания по технике безопасности



Для вашей собственной безопасности и защиты электроинструмента от повреждений соблюдайте указания, отмеченные данным символом!



**ПРЕДУПРЕЖДЕНИЕ!** В целях снижения риска травмы прочтите данное руководство по эксплуатации.

Передавайте электроинструмент следующему владельцу только вместе с этими документами.

### Общие указания по технике безопасности для электроинструментов



**ПРЕДУПРЕЖДЕНИЕ – Внимательно прочтите все указания по технике безопасности и инструкции.** Невыполнение приведенных ниже инструкций и указаний по технике безопасности может привести к поражению электрическим током, возникновению пожара и/или к получению тяжелых травм.

### Сохраните все указания по технике безопасности и инструкции для последующего использования!

Используемый в указаниях по технике безопасности термин «электроинструмент» относится к электроинструменту, работающему от электрической сети (с сетевым кабелем) и от аккумулятора (без сетевого кабеля).

### 3.1 Безопасность на рабочем месте

a) Следите за чистотой и порядком на Вашем рабочем месте. Беспорядок на

рабочем месте и плохое освещение могут привести к несчастным случаям.

b) Не работайте с электроинструментом во взрывоопасной зоне, в которой находятся горючие жидкости, газы или пыль. При работе электроинструмент искрит, а искры могут воспламенить пыль или пары.

c) Не допускайте детей и других лиц к Вашему рабочему месту во время работы с электроинструментом. Отвлекаясь от работы, Вы можете потерять контроль над инструментом.

### 3.2 Электрическая безопасность

a) Вилка сетевого кабеля электроинструмента должна соответствовать электрической розетке. Не изменяйте конструкцию вилки. Не используйте переходники для электроинструментов с защитным заземлением. Использование оригинальных вилок и соответствующих им розеток снижает риск поражения электрическим током.

b) Избегайте контакта с заземленными поверхностями, такими как трубы, нагреватели, плиты и холодильники. Повышенная опасность поражения электрическим током, если Ваше тело заземлено.

c) Обеспечьте защиту электроинструмента от дождя и воздействия влаги. Проникновение воды в электроинструмент повышает риск поражения электрическим током.

d) Не используйте соединительную проводку не по назначению, например, для переноски электроинструмента, его подвешивания или для вытягивания вилки из розетки. Примите меры по защите кабеля от воздействия высоких температур, масла, острых кромок или подвижных частей инструмента. Поврежденная или спутанная соединительная проводка повышает риск поражения электрическим током.

d) При работе с электроинструментом на открытом воздухе используйте только ту удлинительную проводку, которую разрешено использовать вне помещений. Использование удлинительной проводки, предназначенной для работы на открытом воздухе снижает риск поражения электрическим током.

f) Если электроинструмент должен эксплуатироваться во влажной среде, используйте автоматический выключатель для защиты от тока утечки. Использование автоматического выключателя для защиты от тока утечки снижает риск поражения электрическим током.

### 3.3 Безопасность персонала

a) Будьте внимательны, следите за своими действиями и серьезно относитесь к работе с электроинструментом. Не пользуйтесь электроинструментом будучи в состоянии усталости, под действием наркотиков, алкоголя или лекарств. *Даже секунда невнимательности при работе с электроинструментом может привести к серьезным травмам.*

b) Пользуйтесь средствами индивидуальной защиты и всегда надевайте защитные очки. Средства индивидуальной защиты, применяемые в зависимости от вида и использования электроинструмента, например, пылезащитный респиратор, обувь с нескользящей подошвой, защитная каска или средства защиты слуха, снижают риск получения травм.

c) Избегайте непреднамеренного включения электроинструмента. Перед подключением электроинструмента к сети электропитания и/или аккумулятору, а также перед переноской убедитесь, что электроинструмент выключен. *Не держите палец на выключателе во время переноса инструмента или при подключении электроинструмента к сети электропитания, – это может привести к несчастным случаям.*

d) Уберите регулировочные инструменты и гаечные ключи перед включением электроинструмента. Инструмент или гаечный ключ, находящийся во вращающейся части электроинструмента, может привести к травмам.

e) Следите за правильной установкой корпуса при работе с электроинструментом. Примите устойчивое положение и обеспечьте надежный захват электроинструмента для сохранения равновесия в любой рабочей ситуации. *Это позволит лучше контролировать электроинструмент в непредвиденных ситуациях.*

f) Используйте подходящую одежду. Не пользуйтесь просторной одеждой или украшениями. Держите волосы и одежду на безопасном расстоянии от подвижных деталей. *Свободная одежда, украшения или длинные волосы могут быть захвачены ими.*

g) Если возможно подключение устройств для удаления и сбора пыли, их следует присоединить и правильно использовать. *Использование данных устройств может снизить уровень опасности, причиняемой пылью.*

h) Не успокаивайте себя ложным чувством безопасности от основательного знания инструмента в силу его многократного использования и не устраняйтесь от соблюдения правил безопасности при работе с электроинструментом. *Всего несколько секунд невнимательности в работе может привести к тяжелым травмам или материальному ущербу.*

### 3.4 Использование электроинструмента и обращение с ним

a) Не допускайте перегрузки электроинструмента. Используйте для выполняемой Вами работы предназначенный для нее электроинструмент. *Соблюдение этого правила обеспечит более высокое качество и безопасность работы в указанном диапазоне мощности.*

b) Не пользуйтесь электроинструментом с неисправным выключателем. *Электроинструмент, включение или выключение которого затруднено, опасен и подлежит ремонту.*

в) Перед регулировкой электроинструмента, заменой оснастки или перерывом в работе, выньте вилку из розетки и/или съемный аккумулятор из электроинструмента. *Эта мера предотвращает случайное включение электроинструмента.*

d) Неиспользуемые электроинструменты храните в не доступном для детей месте. Не позволяйте использовать электроинструмент лицам, не умеющим обращаться с ним или не ознакомленным с настоящей инструкцией. *В руках неопытного персонала электроинструменты представляют опасность.*

e) Тщательно следите за состоянием вашего электроинструмента и оснастки. Проверяйте безупречную работу подвижных частей, легкость их хода, целостность всех частей или отсутствие повреждений, которые могли бы вызвать нарушение правильности работы электроинструмента. Сдавайте поврежденные части электроинструмента в ремонт до его использования. *Причиной большого числа несчастных случаев является несоблюдение правил технического обслуживания электроинструментов.*

f) Следите за тем, чтобы режущие инструменты были острыми и чистыми. *Тщательный уход за режущими инструментами и своевременная заточка режущих кромок позволяет снизить риск застревания и потери контроля во время работы.*

g) Используйте электроинструмент, оснастку, съемные инструменты и т. д. в соответствии с приведенными инструкциями. Учитывайте при этом рабочие условия и характер выполняемой работы. *Использование электроинструментов не по назначению может привести к возникновению опасных ситуаций.*

h) Рукоятки и контактные поверхности должны быть сухими и чистыми, не допускайте их загрязнения маслом или консистентной смазкой. *Скользкие ручки и контактные поверхности препятствуют безопасному управлению электроинструментом и контролю за ним в непредвиденных ситуациях.*

### 3.5 Сервис

**а) Поручайте ремонт Вашего электроинструмента только квалифицированным специалистам. Для ремонта должны использоваться только оригинальные запасные части. Это обеспечит сохранение эксплуатационной надежности электроинструмента.**

## 4. Особые указания по технике безопасности


До проведения настроек, переоснащения, чистки и технического обслуживания вынимайте сетевую вилку из розетки.

Тщательно закрепите обрабатываемую деталь, например, с помощью зажимов.

**При длительной работе пользуйтесь средствами защиты слуха.** Длительное воздействие высокого уровня шума может привести к нарушениям слуха.

Держать машину за предусмотренные ручки.

### Снижение пылевой нагрузки:

 Частицы, образующиеся при работе с данным инструментом, могут содержать вещества, которые способствуют развитию рака, появлению аллергических реакций, заболеваний дыхательных путей, врожденных дефектов и прочих заболеваний репродуктивной системы. Несколько примеров подобных веществ: свинец (в содержащем свинец ЛКП), минеральная пыль (из строительного кирпича, бетона и т. п.), добавки для обработки древесины (соль хромовой кислоты, средства защиты древесины), некоторые виды древесины (например, пыль от дуба или бука), металлы, асбест. Степень риска зависит от продолжительности воздействия этих веществ на пользователя или находящихся вблизи людей.

Не допускайте попадания частиц обрабатываемого материала в организм. Для уменьшения вредного воздействия этих веществ: обеспечьте хорошую вентиляцию рабочего места и носите подходящие средства защиты, например, респираторы, которые способны отфильтровывать микроскопические частицы.

Соблюдайте директивы, распространяющиеся на обрабатываемый материал, персонал, вариант применения и место проведения работ (например, положение об охране труда, утилизации).

Обеспечьте удаление образующихся частиц, не допускайте образования отложений в окружающем пространстве.

Используйте только подходящую оснастку. Это позволит сократить количество частиц, неконтролируемо выбрасываемых в окружающую среду.

Используйте подходящее вытяжное устройство.

Уменьшить пылевую нагрузку вам помогут следующие меры:

- не направляйте выходящие из инструмента частицы и отработанный воздух на себя, находящихся рядом людей или скопления пыли;
- используйте вытяжное устройство и/или воздухоочиститель;
- хорошо проветривайте рабочее место и содержите его в чистоте с помощью пылесоса. Подметание или выдувание только поднимает пыль в воздух.
- Обрабатывайте пылесосом или стирайте защитную одежду. Не продавайте одежду воздухом, не выбивайте и не сметайте с нее пыль.


## 5. Обзор


См. стр. 2.

- 1 Шлифовальная плита
- 2 Быстрозажимное устройство
- 3 Выпускной штуцер
- 4 Установочное колесико \*
- 5 Нажимной переключатель
- 6 Рукоятка
- 7 Стопорная кнопка
- 8 Пылесборный мешок\*
- 9 Планка с застёжкой\*
- 10 Колпачок\*

\* в зависимости от модели и комплектации

## 6. Ввод в эксплуатацию

 Перед вводом в эксплуатацию проверьте, совпадают ли указанные на заводской табличке значения напряжения и частоты сети с параметрами электросети.

 Перед инструментом всегда подключайте автомат защиты от тока утечки (УЗО) с макс. током отключения 30 мА.

### 6.1 Установка абразивной шкурки

#### Шлифлист на липучке

Простота установки и снятия благодаря креплению на липучке. Просто прижмите шлифлист так, чтобы отверстия шлифлиста и шлифовальной плиты (1) совпали.

#### Шлифлист без липучки

Откиньте вверх оба быстрозажимных устройства (2). Зафиксируйте шлифлист с помощью одного быстрозажимного устройства. Плотно натяните шлифлист (1) на шлифовальную плиту и зафиксируйте другим быстрозажимным устройством.

## 7. Эксплуатация

### 7.1 Включение/выключение

Для включения инструмента нажмите на нажимной переключатель (5).

Для непрерывной работы нажимной переключатель можно зафиксировать с помощью стопорной кнопки (7). Для включения повторно нажмите нажимной переключатель.

## 7.2 Регулировка числа оборотов (в зависимости от модели)

Отрегулируйте частоту колебаний с помощью установочного колесика (4). Это допускается также во время работы инструмента.

Оптимальные значения лучше всего определяются после пробного использования.

## 7.3 Всасывание пыли

Для оптимального отвода пыли расположите шлифлист таким образом, чтобы отверстия шлифлиста и шлифовальной плиты (1) совпадали.

**Указание!** Для шлифования абразивного материала (например, гипса и т. п.) рекомендуется использовать подходящее внешнее пылеудаляющее устройство).

### Собственная система всасывания пыли:

Установите пылесборный мешок (8) на выпускной штуцер (3). Для снятия пылесборного мешка (8) потяните его назад.

Для обеспечения оптимальной эффективности удаления пыли своевременно опорожняйте пылесборный мешок (8).

(Конструкция пылесборного мешка зависит от комплектации, и поэтому при определенных обстоятельствах он в объеме поставки не входит. Его можно приобрести как оснастку: № зак. - см. на стр. 2.)

### Пылеудаление внешним устройством:

Потяните пылесборный мешок (8) или колпачок (10) назад.

Подсоедините к выпускному штуцеру (3) подходящий пылеудаляющий аппарат.

## 8. Очистка, техническое обслуживание

**Опорожнение пылесборного мешка (в зависимости от комплектации):** снять планку с застежкой (9). Опорожнить пылесборный мешок (8), при необходимости очистить пылеудаляющий аппарат. Закрыть пылесборный мешок с помощью планки с застежкой (9).

**Инструмент следует регулярно очищать.** При этом с помощью пылесоса следует очистить вентиляционные щели на корпусе двигателя.

**При необходимости очистить шлифовальную плиту с липучкой** (удалить пылесосом пыль). Это значительно повышает срок службы слоя липучки.

## 9. Оснастка


Используйте только оригинальную оснастку Metabo.

**Указание!** Оснастка ф-мы Metabo соответствует слою липучки на электроинструменте. Это значительно повышает срок службы слоя липучки.

Используйте только ту оснастку, которая отвечает требованиям и параметрам, перечисленным в данном руководстве по эксплуатации.

Программу принадлежностей см. на сайте [www.metabo.com](http://www.metabo.com) или в каталоге.

## 10. Ремонт

 Ремонт электроинструментов должны выполнять только квалифицированные специалисты-электрики!

Для ремонта электроинструмента Metabo обращайтесь в региональное представительство Metabo. Адрес см. на сайте [www.metabo.com](http://www.metabo.com).

Списки запасных частей можно скачать с сайта [www.metabo.com](http://www.metabo.com).

## 11. Защита окружающей среды

Соблюдайте национальные правила экологически верной утилизации и переработки отслуживших машин, упаковок и оснастки.



Только для стран ЕС: не утилизируйте электроинструменты вместе с бытовыми отходами! Согласно европейской директиве 2002/96/ЕС по отходам электрического и электронного оборудования и соответствующим национальным нормам бывшие в употреблении электроприборы и электроинструменты подлежат раздельной утилизации с целью их последующей экологически безопасной переработки.

## 12. Технические характеристики

Пояснения к данным, приведенным на стр. 3.

Оставляем за собой право на технические изменения.

$P_1$  = номинальная потребляемая мощность  
 $P_2$  = выходная мощность  
 $s_0$  = частота колебаний на холостом ходу  
 $s_1$  = частота колебаний при номинальной нагрузке


S = диаметр колебательного контура

A = шлифовальная плита

C = пылесборный мешок

m = масса без сетевого кабеля

Результаты измерений получены в соответствии со стандартом EN 60745.

 Инструмент класса защиты II

~ переменный ток

На указанные технические характеристики распространяются допуски, предусмотренные действующими стандартами.



### **Значения эмиссии шума**

Эти значения позволяют оценивать и сравнивать эмиссию шума различных электроинструментов. В зависимости от условий эксплуатации, состояния электроинструмента или используемой инструментальной оснастки фактическая нагрузка может быть выше или ниже. Для оценки примерного уровня эмиссии учитывайте перерывы в работе и фазы работы с пониженной (шумовой) нагрузкой. Определите перечень организационных мер по защите пользователя с учетом тех или иных значений эмиссии шума.

**Общее значение вибрации** (векторная сумма трех направлений), рассчитанное согласно EN 60745:

$a_h$  = значение вибрации (шлифование поверхности)

$K_h$  = коэффициент погрешности (вибрация)

**Типичный амплитудно-взвешенный уровень шума:**

$L_{pA}$  = уровень звукового давления

$L_{WA}$  = уровень звуковой мощности

$K_{pA}$ ,  $K_{WA}$  = коэффициент погрешности

Во время работы уровень шума может превышать 80 дБ(А).



**Используйте средства защиты органов слуха!**



### **Информация для покупателя :**

Страна изготовления: Китай

Производитель: "Metabowerke GmbH",  
Metaboallee 1, D-72622 Nuertingen, Германия

Завод-изготовитель :

"Metabo Powertools (China) Co. Ltd."  
Bldg. 7, 3585 San Lu Road,  
Pujiang Industrial Park, Min Hang District, Китай

Импортер в России:  
ООО "Метабо Евразия"  
Россия, 127273, Москва  
ул. Березовая аллея, д 5 а, стр 7, офис 106  
тел.: +7 495 980 78 41

Дата производства зашифрована в 10-значном серийном номере инструмента, указанном на его шильдике. 1 я цифра обозначает год, например «4» обозначает, что изделие произведено в 2014 году. 2 я и 3 я цифры обозначают номер месяца в году производства, например «05» - май

Гарантийный срок: 1 год с даты продажи

Срок службы инструмента: 5 лет с даты изготовления



Metabowerke GmbH  
Metabo-Allee 1  
72622 Nuertingen  
Germany  
[www.metabo.com](http://www.metabo.com)

**metabo**<sup>®</sup>  
PROFESSIONAL POWER TOOL SOLUTIONS

170.27.3120 - 0316 (incl.SHW)