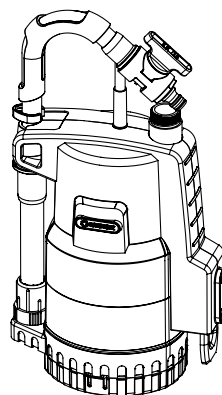




4000/2 Art. 1740

- D Betriebsanleitung**  
Regenfasspumpe
- 
- GB Operating Instructions**  
Rain Water Tank Pump
- 
- F Mode d'emploi**  
Pompe pour collecteur d'eau de pluie
- 
- NL Gebruiksaanwijzing**  
Regentonpomp
- 
- S Bruksanvisning**  
Pump för Regnvattentunna
- 
- DK Brugsanvisning**  
Regnvandspumpe
- 
- FI Käyttöohje**  
Sadevesipumppu
- 
- N Bruksanvisning**  
Regnvannstankpumpe
- 
- I Istruzioni per l'uso**  
Pompa per cisterna
- 
- E Instrucciones de empleo**  
Bomba para depósitos aguas pluviales
- 
- P Manual de instruções**  
Bomba para depósito de água de chuva
- 
- PL Instrukcja obsługi**  
Pompa do deszczówki
- 
- H Használati utasítás**  
Hordóúrtó szivattyú
- 
- CZ Návod k obsluze**  
Čerpadlo do sudu



4000/2 automatic Art. 1742

- SK Návod na obsluhu**  
Čerpadlo do suda
- 
- GR Οδηγίες χρήσης**  
Αντλία συλλεκτών βρόχινου νερού
- 
- RUS Инструкция по эксплуатации**  
Насос для резервуаров с дождевой водой
- 
- SLO Navodilo za uporabo**  
Potopna črpalka za deževnico
- 
- HR Upute za uporabu**  
Pumpa za spremnike kišnice
- 
- SRB Uputstvo za rad**  
**BIH** Pumpa za rezervoare kišnice
- 
- UA Інструкція з експлуатації**  
Насос для резервуарів з дощовою водою
- 
- RO Instrucțiuni de utilizare**  
Pompă pentru rezervor apă de ploaie
- 
- TR Kullanma Kılavuzu**  
Yağmur Suyu Tankı Pompası
- 
- BG Инструкция за експлоатация**  
Помпа за дъждовна вода
- 
- AL Manual përdorimi**  
Pompë fuçie për ujën e shiut
- 
- EST Kasutusjuhend**  
Vihmaveemahutipump
- 
- LT Eksploatavimo instrukcija**  
Lietaus vandens talpyklų siurblys
- 
- LV Lietošanas instrukcija**  
Lietus ūdens tvertnes sūkņis

# GARDENA Насос для резервуаров с дождевой водой 4000/2 / 4000/2 automatic



**Это перевод оригинальной немецкой инструкции по эксплуатации.**

Просим внимательно прочесть инструкцию по применению и следовать ее указаниям. Ознакомьтесь при помощи этой инструкции по эксплуатации с нашим изделием, правильным его использованием, и указаниями по безопасности.



Никогда не работайте с прибором, если Вы устали, больны или находитесь под воздействием алкоголя или медикаментов.

Данное устройство может использоваться детьми возрастом от 8 лет и лицами с ограниченными физическими, сенсорными или умственными способностями или с недостаточным опытом и знаниями, если им будут разъяснен порядок безопасной работы с устройством и связанные с этим опасности. Не допускается игра детей с устройством. Детям не разрешается выполнять чистку и обслуживание устройства без надзора взрослых. Мы не рекомендуем пользоваться устройством детям младше 16 лет.

→ Храните данную инструкцию в надежном месте.

## Оглавление:

1. Область применения Вашего насоса для емкости с дождевой водой . . . . .	123
2. Указания техники безопасности . . . . .	124
3. Монтаж . . . . .	125
4. Ввод в эксплуатацию . . . . .	125
5. Хранение . . . . .	127
6. Техническое обслуживание . . . . .	128
7. Устранение неисправностей . . . . .	128
8. Технические данные . . . . .	129
9. Сервис/гарантия . . . . .	129

RUS

## 1. Область применения Вашего насоса для емкости с дождевой водой

### Назначение:

Насос для резервуаров с дождевой водой GARDENA предназначен в первую очередь для отбора воды из сборников дождевой воды, например, бочки для дождевой воды GARDENA, и для полива с помощью дождевателей. Насос полностью погружной (водонепроницаемое исполнение). Максимальная глубина погружения насоса 7 метров.

### Необходимо учесть:



**Не разрешается откачивать соленую воду, сточные воды, едкие, легко воспламеняемые или взрывоопасные материалы (напр., бензин, керосин, растворители на базе азота), масла, котельное топливо и продукты питания.**  
**Температура воды не должна превышать 35 °С.**

## 2. Указания техники безопасности

### **Электробезопасность**

Питание насоса должно осуществляться через устройство защитного отключения (УЗО) с измеренным током утечки не выше 30 мА, не допускается его эксплуатация в проходных емкостях.

→ Проконсультируйтесь, пожалуйста, у специалиста-электрика.

Поперечное сечение кабелей подключения к электросети не должно быть меньше, чем у специального шлангового кабеля с условным обозначением H05 RNF.

Длина кабеля подключения к электросети должна составлять 10 м.

Используйте для удлинения кабеля только разрешенные в руководстве HD 516 удлинители.

Штепсельные соединения электрокабелей должны иметь брызгозащищенное исполнение.

Штепсельные соединения электрокабелей располагайте в сухих, защищенных от затопления местах.

Предохраняйте вилку штепсельного соединения и кабель подключения к электросети от высокой температуры, нефтепродуктов и острых кромок.

Следите за напряжением электросети. Данные, обозначенные на информационной табличке насоса, должны соответствовать параметрам электросети.

Если в бассейне для плавания находятся люди, обязательно выньте вилку кабеля подключения к электросети из штепсельной розетки.

Вынимайте вилку из штепсельной розетки не за кабель подключения к электросети, а за корпус вилки.

Кабель подключения к электросети не может использоваться для подвешивания или транспортировки насоса. Погружение или извлечение насоса нужно производить держась за телескопическую трубу. Для погружения, подъема и закрепления насоса в качестве альтернативы можно привязать к телескопической трубе тросик.

### **Визуальный контроль**

Регулярно проверяйте состояние кабеля подключения. Если кабель подключения этого прибора будет поврежден, его должен заменить изготовитель, представляющая изгото-

витель мастерская или специалист, обладающий соответствующей квалификацией, чтобы исключить опасность.

Каждый раз перед использованием насоса производите его наружный осмотр, на предмет отсутствия повреждений (особенно у кабеля подключения к электросети и вилки штепсельного соединения).

Неисправный насос использоваться не должен. При обнаружении повреждений проверяйте насос только в сервисном центре GARDENA.

### **Указания техники безопасности**

Следите за минимальным уровнем воды, указанном в технических характеристиках насоса.

**Только арт. 1740:** Не позволяйте насосу работать дольше 10 минут при запертой стороне нагнетания.

### **Термический защитный выключатель**

При возникновении перегрузки насос выключается встроенной тепловой защитой электродвигателя. После остывания электродвигатель включается автоматически (см. раздел 7. Устранение неисправностей).

### **Автоматическое удаление воздуха**

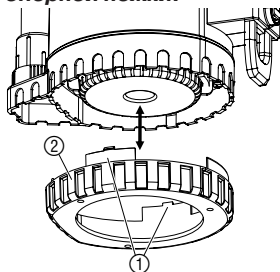
У насоса для емкости с дождевой водой имеется отверстие для удаления воздуха. Функция этого отверстия – вытеснение воздушной подушки, которая может возникнуть внутри насоса. При падении уровня воды ниже резьбового штуцера, из зазора между резьбовым штуцером и корпусом насоса вытекает небольшое количество воды. При дальнейшем падении уровня вода выходит также из нижней части корпуса. Это не является дефектом насоса, а служит для автоматического удаления воздуха.

Опасно! Этот инструмент создает во время работы электромагнитное поле. Это поле может при определенных обстоятельствах взаимодействовать с активными или пассивными медицинскими имплантатами. Во избежание риска серьезной или даже смертельной опасности, мы советуем людям с медицинскими имплантатами до работы с инструментом проконсультироваться с врачом или изготовителем имплантата.

Опасно! При монтаже существует опасность проглатывания мелких частей и риск удушья из-за полимерного мешка. Не подпускать к месту монтажа маленьких детей.

## 3. Монтаж

### Монтаж / демонтаж опорной ножки:



Если насос используется для опорожнения плоскодонных резервуаров и ставится на дно, то для снижения количества откачиваемых загрязнений рекомендуется установить опорную ножку. Опорная ножка находится в комплекте.

### Установка опорной ножки:

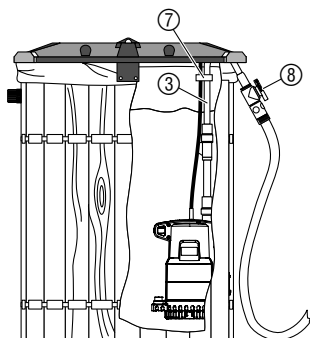
→ Надеть опорную ножку ② на насос снизу так, чтобы защелкнулись обе защелки ①.

### Демонтаж опорной ножки:

→ Вдавить обе защелки ① и снять опорную ножку ② с насоса.

## 4. Ввод в эксплуатацию

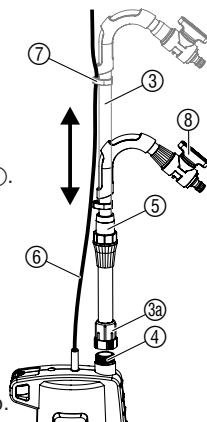
### Откачка воды из резервуара:



Телескопическая труба ③ в транспортном положении вставлена в насос сбоку. Телескопическая труба оборудована регулировочным краном GARDENA. Для присоединения садового шланга рекомендуется использование коннектора стандартного GARDENA: Арт. № 18215 для диаметра 13 мм (1/2") и 16 мм (5/8") и Арт. № 18216 для диаметра 19 мм (3/4"). При использовании шлангов на 19 мм (3/4") достигается максимальная производительность насоса.

Длину телескопической трубы ③ нужно выставить такой, чтобы насос не касался дна. Тогда не будет откачиваться грязь со дна резервуара.

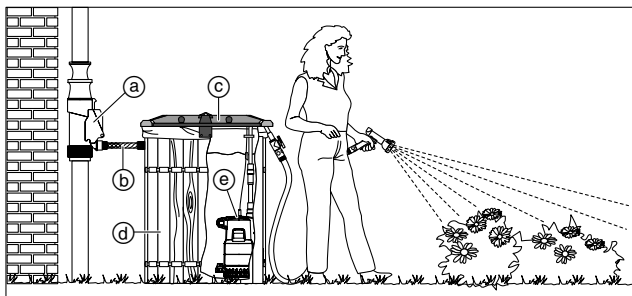
1. Снять телескопическую трубу ③ со стороны насоса и прикрутить ее к втулке на насосе ④. При этом проследить, чтобы плоская прокладка не выпала из резьбовой втулки ③а телескопической трубы ③.
2. Ослабить зажимную втулку ⑤ на трубе ③.
3. Выставить телескопическую трубу ③ по высоте резервуара. *Длина телескопической трубы регулируется в пределах от 73 до 91 см.*
4. Снова закрутить зажимную втулку ⑤.
5. Закрепить сетевой кабель ⑥ с зажимом ⑦ на телескопической трубе ③.
6. Опустить насос с трубой ③ в резервуар.
7. Вставить сетевой штекер в розетку сети.  
**ВНИМАНИЕ!** Насос сразу же начинает работать.



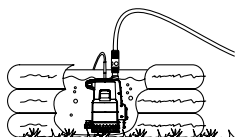
При работе насоса запорный вентиль ⑧ играет роль водопроводного крана. В случае открытой системы (система микрокапельного полива, дождеватель) шланг нельзя располагать ниже резервуара, поскольку тогда вода будет вытекать из резервуара через насос также и когда он не включен.

### Комплексное решение:

- а) Фильтр для дождевой воды GARDENA, Арт. № 3820/3821
- б) Комплект соединительный GARDENA, Арт. № 3815
- с) GARDENA Крышка для емкости GARDENA, Арт. № 3801/3805
- д) Бочка для дождевой воды GARDENA, Арт. № 3800/3804
- е) Насос для емкости с дождевой водой GARDENA, Арт. № 1740/1742



### Применение в не глубоких емкостях:



### Использование в глубоких резервуарах:

### Эксплуатация с системой микрокапельного полива:

Если насос для емкости с дождевой водой устанавливается в не глубоких емкостях, например, для откачивания воды из детского бассейна, телескопическая труба может быть демонтирована и заменена штуцером 33,3 мм (G 1) GARDENA, Арт. № 2902, 2802. Присоединение шланга диаметром 13 мм (1/2"), 16 мм (5/8") или 19 мм (3/4") производится с помощью соединительных элементов базовой системы GARDENA и, соответственно, коннекторов стандартных системы ПРОФИ GARDENA.

В глубоких резервуарах (макс. до 7 м) телескопической трубы больше не достаточно. Насос нужно опустить на закрепленном на телескопической трубе тросике.

Насос может работать с системой микрокапельного полива. При этом указанные в прилагаемом к базовой модели 2000 листке максимальные характеристики снижаются. Для Арт. № 1742 должно прокачиваться не менее 90 л/час, иначе будет срабатывать устройство защиты от утечки.

### 4000/2 (Арт. № 1740):

**Чтобы насос автоматически отключался при отсутствии подаваемой жидкости, на поверхности воды должен свободно перемещаться поплавковый выключатель ⑨.**

#### Высота отключения:

Если уровень воды (при установленной ножке для откачивания) опускается ниже высоты отключения, то поплавковый выключатель ⑨ автоматически отключает насос (защита от сухого хода).

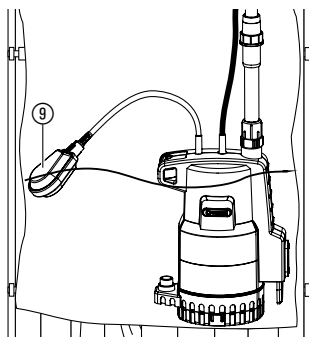
- Высота отключения свободным поплавковым выключателем = ок. 25 см.
- Высота отключения поплавковым выключателем с фиксацией = ок. 13 см.

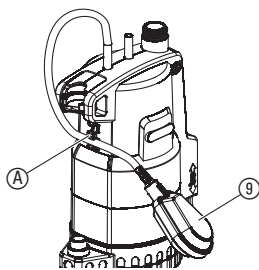
#### Высота включения:

При достижении уровнем воды высоты включения поплавковый выключатель ⑨ снова автоматически включает насос.

- Высота включения свободным поплавковым выключателем = ок. 57 см.
- Высота включения поплавковым выключателем с фиксацией = ок. 35 см.

### Защита от работы всухую:





**Автоматический режим работы:**

**Защита от работы всухую:**

**Защита от утечки:**

### Установка уровней включения и отключения:

Максимальная высота включения и минимальная высота отключения (см. 8. Технические данные) могут адаптироваться введением кабеля поплавкового выключателя в фиксатор поплавкового выключателя.

→ Вставить кабель поплавкового выключателя 9 в одно из отверстий арретира A.

Для гарантированного включения и выключения поплавкового выключателя длина кабеля между поплавковым выключателем и фиксатором поплавкового выключателя должна составлять минимум 10 см.

### 4000/2 automatic (Арт. № 1742):

Насос автоматически отключается, если откачка воды больше не возможна. Благодаря обратному клапану в шланге остается давление, пока через него отбирается вода. Если давление в шланге снижается до примерно 1,3 бар, насос снова автоматически включается.

При отсутствии подаваемой жидкости насос автоматически отключается. После этого насос делает 4 цикла 30 сек. ВКЛ – 5 сек. ОТКЛ. Эти циклы повторяются через 1 час, 5 часов, 24 часа, 24 часа ... Как только насос минимум на 4,5 см погружается в воду, он снова готов к работе.

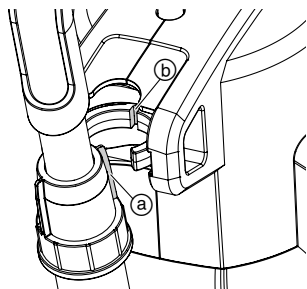
При неплотности со стороны давления (напр., негерметичный шланг или подсоединенное устройство) насос включается и отключается на короткие промежутки времени. Если включение-отключение происходит чаще 7 раз в 2 мин. (при утечке менее 90 л/час), то насос отключается полностью. После устранения течи нужно вынуть штекер насоса из розетки и снова вставить его, чтобы насос был снова готов к работе.

## 5. Хранение

**Завершение работы:**



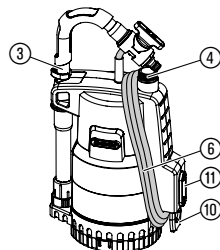
**Место хранения должно быть недоступно для детей. Насос необходимо защищать от замерзания.**



1. Открутить телескопическую трубу 3 и опорожнить насос (перевернуть насос).
2. Храните насос в сухом, защищенном от мороза месте.

### Транспортное положение:

1. Открутить телескопическую трубу 3 и вставить в насос сбоку. При этом выступ a должен войти в паз b.
2. Обмотать сетевой кабель 6 вокруг держателя кабеля 10 и подключения к насосу 4.



В транспортном положении насос можно переносить, держа за телескопическую трубу 3. Чтобы обмотать сетевой кабель 6 было легче, можно передвинуть движок 11 держателя кабеля 10 вверх.

Прибор не разрешается выбрасывать с обычным домашним мусором, его нужно соответственно утилизировать.

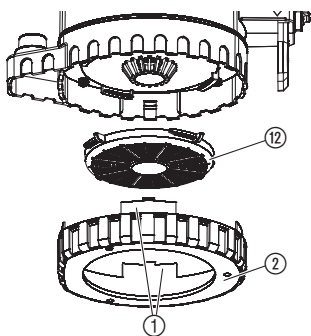
→ Важно: Утилизировать прибор через коммунальный пункт сбора отходов.

**Утилизация:**  
(согласно RL 2012/19/EU)



## 6. Техническое обслуживание

### Очистка фильтра:



**ОПАСНО! Электрический удар!**

Имеется опасность травмирования электрическим током.

→ Перед обслуживанием отключить насос от сети.

Для обеспечения длительной безотказной эксплуатации необходимо регулярно очищать фильтр ⑫.

Очистку фильтра необходимо производить сразу после перекачки загрязненной воды.

1. Вдавить обе защелки ① и снять опорную ножку ② с насоса.
2. Повернуть фильтр ⑫ на 1/4 оборота против часовой стрелки и снять его (байонетный замок).
3. Промыть фильтр ⑫ под струей проточной воды.
4. Установить фильтр ⑫ назад в обратном порядке.

## 7. Устранение неисправностей



**ОПАСНО! Электрический удар!**

Имеется опасность травмирования электрическим током.

→ Перед устранением нарушений отключить насос для дождевой воды от сети.

### Нарушение

**Насос работает, но нет подачи воды**

### Возможная причина

Нет свободного выхода воздуха, т.к. заперт нагнетательный трубопровод.  
(Распутайте возможно скрутившийся напорный шланг.)

### Устранение

→ Откройте нагнетательный трубопровод (например, запорный вентиль, устройство для внесения удобрений).

Воздушная подушка во всасывающем основании.

→ Ждите максимально в течение 60 секунд, пока насос самостоятельно не удалит воздух через воздушный клапан. При необходимости выключите и снова включите насос.

Засорилась опорная ножка / ножка откачки / фильтр.

→ Выньте вилку кабеля подключения к электросети из розетки и очистите фильтр (см. раздел **6. Техническое обслуживание**).

Уровень воды при включении ниже минимального.

→ Погрузите насос глубже.

**Насос не работает или неожиданно выключается в процессе работы**

Тепловой защитный выключатель выключил насос из-за перегрева.

→ Выньте вилку кабеля подключения к электросети из розетки и очистите фильтр (см. раздел **6. Техническое обслуживание**).  
Следите за температурой перекачиваемой жидкости (максимум 35 °C).

Нарушение	Возможная причина	Устранение
Насос не работает или неожиданно выключается в процессе работы	Насос обесточен.	→ Проверьте предохранители и электрические штепсельные соединения.
Насос работает, но производительность внезапно снижается	Засорилась опорная ножка / ножка откачки / фильтр.	→ Выньте вилку кабеля подключения к электросети из розетки и очистите фильтр (см. раздел <b>6. Техническое обслуживание</b> ).
Только для 1742: насос нерегулярно включается и отключается	Из-за неплотности соединения сработала защита от течи.	→ Проверьте телескопическую трубку, шланги и приемное устройство; устраните негерметичность соединения..



В случае других нарушений мы просим Вас обратиться в сервисный центр любого официального дилера GARDENA. Ремонт разрешается выполнять только в сервисных центрах GARDENA.

## 8. Технические данные

Арт.	1740 (4000/2)	1742 (4000/2 automatic)
Номинальная мощность	500 Вт	500 Вт
Макс. производительность	4.000 л/ч	4.000 л/ч
Макс. давление / Макс. высота нагнетания	2,0 бар / 20 м	2,0 бар / 20 м
Макс. глубина погружения	7 м	7 м
Высота включения с / без фиксации	прибл. 35 см / прибл. 57 см	–
Высота отключения с / без фиксации	прибл. 13 см / прибл. 25 см	–
Давление включения	–	прибл. 1,3 бар
Минимальный уровень воды при включении	прибл. 4,5 см	прибл. 4,5 см
Кабель подключения	10 м H05 RNF	10 м H05 RNF
Масса без кабеля	прибл. 4,8 кг	прибл. 5,0 кг
Макс. температура перекачиваемой жидкости	35 °C	35 °C
Напряжение / частота тока	220 – 240 В перем. / 50 Гц	220 – 240 В перем. / 50 Гц

## 9. Сервис / гарантия

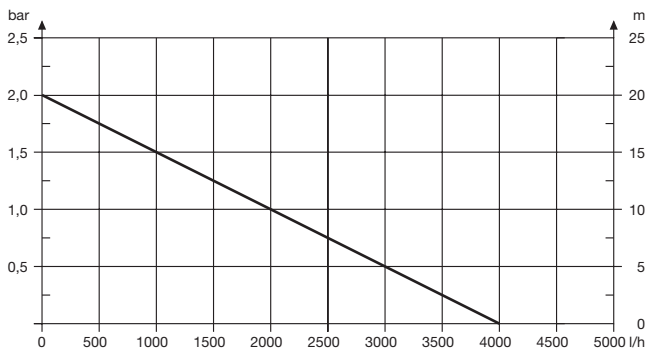
### Гарантия:

Срок гарантии – 12 месяцев со дня продажи

Условия гарантийного обслуживания изложены в Гарантийном свидетельстве, которое выдается продавцом при продаже насоса.



**Pumpen-Kennlinien**  
**Performance characteristics**  
**Courbes de performance**  
**Prestatiegrafiek**  
**Kapacitetskurva**  
**Ydelses karakteristika**  
**Pumpun ominaiskäyrä**  
**Pumpekarakteristik**  
**Curva di rendimento**  
**Curva característica de la bomba**  
**Características de performance**  
**Charakterystyka pompy**  
**Szivattyú-jelleggörbe**  
**Charakteristika čerpadla**  
**Charakteristiky čerpadla**  
**Χαρακτηριστικό διάγραμμα**  
**Характеристика насоса**  
**Karakteristika črpalka**  
**Obilježja pumpe**  
**Karakteristika pumpe**  
**Крива характеристики насоса**  
**Caracteristică pompă**  
**Помпа карактер еғриси**  
**Помпена характеристика**  
**Fuqia e pompës**  
**Pumba karakteristik**  
**Siurblio charakteristinė kreivė**  
**Sūkņa raksturlīkne**



## **D Produkthaftung**

Wir weisen ausdrücklich darauf hin, dass wir nach dem Produkthaftungsgesetz nicht für durch unsere Geräte hervorgerufene Schäden einzustehen haben, sofern diese durch unsachgemäße Reparatur verursacht oder bei einem Teileaustausch nicht unsere originale GARDENA Teile oder von uns freigegebene Teile verwendet wurden und die Reparatur nicht vom GARDENA Service oder dem autorisierten Fachmann durchgeführt wird. Entsprechendes gilt für Ergänzungssteile und Zubehör.

## **GB Product Liability**

We expressly point out that, in accordance with the product liability law, we are not liable for any damage caused by our units if it is due to improper repair or if parts exchanged are not original GARDENA parts or parts approved by us, and, if the repairs were not carried out by a GARDENA Service Centre or an authorised specialist. The same applies to spare parts and accessories.

## **F Responsabilité**

Nous vous signalons expressément que GARDENA n'est pas responsable des dommages causés par ses appareils, dans la mesure où ces dommages seraient causés suite à une réparation non conforme, dans la mesure où, lors d'un échange de pièces, les pièces d'origine GARDENA n'auraient pas été utilisées, ou si la réparation n'a pas été effectuée par le Service Après-Vente GARDENA ou l'un des Centres SAV agréés GARDENA. Ceci est également valable pour tout ajout de pièces et d'accessoires autres que ceux préconisés par GARDENA.

## **NL Productaansprakelijkheid**

Wij wijzen er nadrukkelijk op, dat wij op grond van de wet aansprakelijkheid voor producten niet aansprakelijk zijn voor schade ontstaan door onze apparaten, indien deze door onvakkundige reparatie veroorzaakt zijn, of er bij het uitwisselen van onderdelen geen gebruik gemaakt werd van onze originele GARDENA onderdelen of door ons vrijgegeven onderdelen en de reparatie niet door de GARDENA technische dienst of de bevoegde vakman uitgevoerd werd. Ditzelfde geldt voor extra-onderdelen en accessoires.

## **S Produktansvar**

Tillverkaren är inte ansvarig för skada som orsakats av produkten om skadan beror på att produkten har reparerats felaktigt eller om, vid reparation eller utbyte, andra än Original GARDENA reservdelar har använts. Samma sak gäller för kompletteringsdelar och tillbehör.

## **DK Produktansvar**

Vi gør udtrykkeligt opmærksom på, at vi i henhold til produktansvarsloven ikke er ansvarlige for skader forårsaget af vores udstyr, såfremt det sker på grund af uautoriserede reparationer eller hvis dele er skiftet ud og der ikke er anvendt originale GARDENA dele eller dele godkendt af os, eller hvis reparationerne ikke er udført af GARDENA-service eller en autoriseret fagmand. Det samme gælder for ekstra udstyr og tilbehør.

## **FI Tuotevastuu**

Korostamme nimenomaan, että tuotevastuulain nojalla emme ole vastuussa laitteistamme johtuneista vahingoista, mikäli nämä ovat aiheutuneet epäasianmukaisesta korjauksesta tai osia vaihdettaessa ei ole käytetty alkuperäisiä GARDENA-varaosia tai hyväksymiämme osia ja korjauksen on suorittanut muu kuin GARDENA-huoltokeskus tai valtuuttamamme ammattihenkilö. Tämä pätee myös lisäksiin ja lisävarusteisiin.

## **I Responsabilità del prodotto**

Si rende espressamente noto che, conformemente alla legislazione sulla responsabilità del prodotto, non si risponde di danni causati da nostri articoli se originati da riparazioni eseguite non correttamente o da sostituzioni di parti effettuate con materiale non originale GARDENA o comunque da noi non approvato e, in ogni caso, qualora l'intervento non venga eseguito da un centro assistenza GARDENA o da personale specializzato autorizzato. Lo stesso vale per le parti complementari e gli accessori.

## **E Responsabilidad de productos**

Advertimos que conforme a la ley de responsabilidad de productos no nos responsabilizamos de daños causados por nuestros aparatos, siempre y cuando dichos daños hayan sido originados por arreglos o reparaciones indebidas, por recambios con piezas que no sean piezas originales GARDENA o bien piezas no autorizadas por nosotros, así como en aquellos casos en que la reparación no haya sido efectuada por un Servicio Técnico GARDENA o por un técnico autorizado. Lo mismo es aplicable para las piezas complementarias y accesorios.

## **P Responsabilidade sobre o produto**

Queremos salientar que segundo a lei da responsabilidade do fabricante, nós não nos responsabilizaremos por danos causados pelo nosso equipamento, quando estes ocorrerem em decorrência de reparações inadequadas ou da substituição de peças por peças não originais da GARDENA, ou peças não autorizadas.

A responsabilidade tornar-se-à nula também depois de reparações realizadas por oficinas não autorizadas pela GARDENA. Esta restrição valerá também para peças adicionais e acessórios.

## **PL Odpowiedzialność za produkt**

Zwracamy Państwu uwagę, że nie ponosimy odpowiedzialności za uszkodzenia naszych maszyn, bądź szkody spowodowane ich wadliwym funkcjonowaniem, powstałe na skutek nieprawidłowo przeprowadzonych napraw lub użycia nieoryginalnych części zamiennych. Naprawy winny być przeprowadzane tylko przez punkty serwisowe Husqvarna lub autoryzowane serwisy. Dotyczy to również części uzupełniających i oprzyrządowania.

## **H Termékszavatosság**

Nyomatékosan utalunk arra a tényre, hogy a termékszavatossági törvény szerint nem kell jótállást vállalnunk azokra a károokra, amelyeket nem a mi készülékeink okoztak, ha ezeket átkészületlen javítás okozta vagy egy alkatrész kicserélésénél nem a mi eredeti GARDENA alkatrészeinket vagy általunk engedélyezett alkatrészeket használtak fel és a javítást nem a GARDENA szerviz vagy egy erre felhatalmazott szakember végezte. Hasonlóképpen érvényes ez a kiegészítő alkatrészekre és tartozékokra is.

## **CZ Odpovědnost za výrobek**

Výslovně upozorňujeme na to, že podle zákona o odpovědnosti za výrobek neneseme odpovědnost za škody způsobené našimi přístroji, pokud byly způsobené neodbornou opravou nebo použitím jiných než našich originálních náhradních dílů GARDENA nebo námi schválených dílů a neprovedením opravy servisem GARDENA nebo autorizovaným odborníkem. Odpovídající platí i pro doplňkové díly a příslušenství.

## **SK Predmet záruky**

Upozorňujeme dôrazne na to, že podľa zákona o poskytovaní záruk nezodpovedáme za škody spôsobené našimi výrobkami, v prípade, že boli boli vyvolané neodbornými opravami, výmenou dielcov, ktoré nepatria k originálnym dielom GARDENA alebo neboli nami schválené a rovnako boli spôsobené servisnými zásahmi, ktoré neboli vykonané servisom GARDENA alebo autorizovaným odborníkom. Rovnako to platí pre doplnky a príslušenstvo.

## **GR Ευθύνη για το προϊόν**

Σας υπενθυμίζουμε ρητά, ότι σύμφωνα με το νόμο περί ευθύνης για τα προϊόντα δεν ευθυνόμαστε για ενδεχόμενες βλάβες που προκαλούνται από τις συσκευές μας, εφόσον οφείλονται σε μία ακατάλληλη επισκευή ή σε μια αντικατάσταση τμημάτων για την οποία δεν έχουν χρησιμοποιηθεί τα πρωτότυπα ανταλλακτικά της GARDENA ή τα από μας εγκεκριμένα ανταλλακτικά και σε περίπτωση που δεν εκτελείται η επισκευή από το Τμήμα Εξυπηρέτησης Πελατών της GARDENA ή από έναν εξουσιοδοτημένο εξειδικευμένο τεχνίτη. Το ίδιο ισχύει για εξαρτήματα και συμπληρωματικά τμήματα.

## **SLO Jamstvo za izdelek**

Pismo poudarjamo, da po zakonu jamstva za izdelek nismo odgovorni za škodo, ki bi nastala zaradi uporabe našega izdelka, prav tako tudi ne za škodo ki bi nastala zaradi nepravilnega popravila izdelka ali pri napačni zamenjavi delov, ki niso originalni deli GARDENA ali pri uporabi z naše strani potrjenih delov, ki pa niso bili vgrajeni v servis GARDENA ali v naši pooblašteni servisni službi. Enako velja tudi za nadomestne dele in opremo.

## **HR Odgovornost za proizvod**

Izričito napominjemo da u skladu sa Zakonom o odgovornosti za proizvode nismo odgovorni za štete uzrokovane našim uređajima ako su one izazvane nestručnim popravkom ili u slučaju zamjene dijelova nisu korišteni originalni GARDENA dijelovi ili dijelovi koje smo odobrili i popravak nije izvršio GARDENA servis ili ovlašteni stručnjak. Isto vrijedi i za dodatne dijelove i pribor.

## **RO Responsabilitatea legala a produsului**

Menționăm în mod expres ca, în concordanță cu responsabilitatea legală a produsului, nu suntem răspunzători de nici un accident provocat de produsele noastre dacă se datorează reparării necorespunzătoare sau dacă piesele de schimb nu sunt originale GARDENA sau aprobate de GARDENA, sau dacă reparațiile nu au fost efectuate de un Centru de Service GARDENA sau un specialist autorizat. Aceleași prevederi se aplică și pieselor de schimb și accesoriilor.

## **BG Отговорност за качество**

Изрично подчертаваме, че съгласно закона за отговорност за качество, ние не носим отговорност за вредите причинени от нашите уреди, ако същите са причинени от неправилен ремонт или при подмяната на части не са използвани оригинални части на GARDENA или части одобрени от нас и ремонта не е извършен от сервиз на GARDENA или оторизиран специалист. Същото важи за допълнителните части и принадлежности.

## **EST Tootevastutus**

Juhime teie tähelepanu sellele, et tootevastutusseaduse kohaselt ei vastuta me meie seadmete poolt põhjustatud kahjude eest, kui need on tekkinud asjatundmatu paranduse tagajärjel või kui detaili vahetamisel ei kasutatud GARDENA originaalvaruosi ega meie poolt kasutada lubatud varuosia ja kui parandustöid ei ole teinud GARDENA klienditeenindusspetsialistid ega meie volitatud spetsialistid. Sama kehtib lisadetailide ja tarvikute kohta.

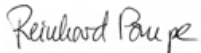
## **LT Atsakomybė už produkciją**

Nurodome, kad remdamiesi Atsakomybės už produkciją įstatymu, neatsakome už nuostolius, sukeltus mūsų prietaisų, jei jie atsirado dėl netinkamo remonto, arba, jei keičiant dalis, buvo naudojamasi neoriginalios GARDENA dalys arba dalys, kurių mes neleidome naudoti, o remontą atliko ne GARDENA servisas arba neįgaliotasis specialistas. Tas pats galioja papildomoms dalims ir priedams.

## **LV Produkta atbildība**

Mēs skaidri norādām uz to, ka saskaņā ar Produktu atbildības likumu, mēs neatbildam par mūsu iekārtu radītiem zaudējumiem, ciktāl tos ir izraisījis neatbilstošs remonts vai dalu nomaiņa ar neoriginālām GARDENA daļām vai ne ar mūsu norādītajām detaļām un remontu nav veicis GARDENA serviss vai pilnvarots speciālists. Tas pats attiecas uz papildinošajām daļām un piederumiem.

<p><b>D EG-Konformitätserklärung</b> Der Unterzeichnete Husqvarna AB, 561 82 Huskvarna, Sweden bestätigt, dass die nachfolgend bezeichneten Geräte in der von uns in Verkehr gebrachten Ausführung die Anforderungen der harmonisierten EU-Richtlinien, EU-Sicherheitsstandards und produktspezifischen Standards erfüllen. Bei einer nicht mit uns abgestimmten Änderung der Geräte verliert diese Erklärung ihre Gültigkeit.</p>	<p><b>H EU-Megfelelőeségi nyilatkozat</b> Alulírott, a Husqvarna AB, 561 82 Huskvarna, Sweden igazolja azt, hogy az alábbiakban megnevezett készülékek, az általunk forgalomba hozott kivételben teljesítik a harmonizációs EU-irányelvek, az EU biztonsági szabványok és a termékre jellemző szabványok követelményeit. Ha a készülékeken a mi beleegyezésünk nélkül változtatást végeznek, akkor ez a nyilatkozat érvényét veszti.</p>
<p><b>GB EU Declaration of Conformity</b> The undersigned Husqvarna AB, 561 82 Huskvarna, Sweden hereby certifies that, when leaving our factory, the units indicated below are in accordance with the harmonised EU guidelines, EU standards of safety and product specific standards. This certificate becomes void if the units are modified without our approval.</p>	<p><b>CZ Prohlášení o shodě EU</b> Podepsaný Husqvarna AB, 561 82 Huskvarna, Sweden potvrzuje, že dále uvedené přístroje v námi do provozu uvedeném provedení splňují požadavky harmonizovaných směrnic EU, bezpečnostních norem EU a norem specifických pro výrobek. Při námi neschválené změně přístrojů ztrácí toto prohlášení platnost.</p>
<p><b>F Certificat de conformité aux directives européennes</b> Le constructeur, soussigné : Husqvarna AB, 561 82 Huskvarna, Sweden déclare qu'à la sortie de ses usines le matériel neuf désigné ci-dessous étai conforme aux prescriptions des directives européennes énoncées ci-après et conforme aux règles de sécurité et autres règles qui lui sont applicables dans le cadre de l'Union européenne. Toute modification portée sur ce produit sans l'accord express de GARDENA supprime la validité de ce certificat.</p>	<p><b>SK EU-Vyhlasenie o zhode</b> Nižšie uvedená firma Husqvarna AB, 561 82 Huskvarna, Sweden vyhlasuje, že uvedené zariadenia, ktoré uviedla na trh v tomto vyhotovení, spĺňajú požiadavky harmonizovaných smerníc EU, bezpečnostných noriem EU a noriem špecifických pre výrobok. Pri zmene zariadenia, ktorá nebola odsúhlasená výrobcom stráca toto vyhlásenie platnosť.</p>
<p><b>NL EU-overeenstemmingsverklaring</b> Ondergetekende Husqvarna AB, 561 82 Huskvarna, Sweden bevestigt, dat de volgende genoemde apparaten in de door ons in de handel gebrachte uitvoering voldoen aan de eis van, en in overeenstemming zijn met de EU-richtlijnen, de EU-veiligheidsstandaard en de voor het product specifieke standaard. Bij een niet met ons afgestemde verandering aan de apparaten verliest deze verklaring haar geldigheid.</p>	<p><b>GR Δήλωση Συμμόρφωσης προς τις Οδηγίες της ΕΕ</b> Η υπογράφουσα Husqvarna AB, 561 82 Huskvarna, Sweden δηλώνει, ότι τα εξής αναφερόμενα εκδοόμενα από την εταιρία μας προϊόντα ανταποκρίνονται σε όλες τις εναρμονισμένες προδιαγραφές της ΕΕ, στα πρότυπα ασφαλείας της ΕΕ και στα ειδικά για το προϊόν πρότυπα. Σε μία μη συμφωνημένη με την εταιρία μας τροποποίηση των συσκευών αυτή η δήλωση χάνει την ισχύ της.</p>
<p><b>S EU Tillverkarintyg</b> Undertecknad firma Husqvarna AB, 561 82 Huskvarna, Sweden intygar härmed att nedan nämnda produkter överensstämmer med EU:s direktiv, EU:s säkerhetsstandard och produktspecifikation. Detta intyg upphör att gälla om produkten ändras utan vårt tillstånd.</p>	<p><b>SLO EU-izjava o skladnosti</b> Podpisani proizvajalca «Husqvarna AB, 561 82 Huskvarna, Sweden» s podpisom potrjuje, da sledeće opisana naprava, ki smo jo poslali na tržišče izpolnjuje zahteve harmoniziranih standardov ES-smernic, ES-varnostnih standardov in izdelku specifičnih standardov. V primeru spremembe na napravi brez našega pisnega dovoljenja ta izjava izgubi svoj pomen in veljavnost.</p>
<p><b>DK EU Overensstemmelse certifikat</b> Undertegnede Husqvarna AB, 561 82 Huskvarna, Sweden bekræfter hermed, at enheder listed herunder, ved afsendelse fra fabrikken, er i overensstemmelse med harmoniserede EU retningslinjer, EU sikkerheds standarder og produkt specifikations standarder. Dette certifikat træder ud af kraft hvis enhederne er ændret uden vor godkendelse.</p>	<p><b>HR Izjava o skladnosti EU-a</b> Dolje potpisana tvrtka Husqvarna AB, 561 82 Huskvarna, Sweden ovime potvrđuje da dolje navedeni uređaji u izvedbi plaširanoj na tržište ispunjavaju zahtjeve harmoniziranih EU smjernica, EU sigurnosnih normi i normi za određene proizvode. Ova izjava postaje ništavna u slučaju izmjene uređaja koje nismo odobrili.</p>
<p><b>FI EU-yhdenmukaisuusvakuutus</b> Allekirjoittanut Husqvarna AB, 561 82 Huskvarna, Sweden vakuuttaa, että alla mainittu laiteet täyttävät tehtaaltamme lähtiesään yhdenmukaisistettujen EU-direktiivien, EU-turvallisuusstandardien ja tuotekohtaisten standardien vaatimukset. Laitteisiin tehdyt muutokset, joista ei ole sovittu kanssamme, joutavat tämän vakuutuksen raukaamiseen.</p>	<p><b>RO UE-Certificat de conformitate</b> Prin prezenta Husqvarna AB, 561 82 Huskvarna, Sweden, certifica faptul ca, in momentul in care produsele mentionate mai jos ies din fabrica sunt in concordanta cu directivele UE, standardele de siguranta UE si standardele specifice ale produsului UE. Acest certificat devine nul in cazul modificării aparatului fără aprobarea noastră.</p>
<p><b>I Dichiarazione di conformità alle norme UE</b> La sottoscritta Husqvarna AB, 561 82 Huskvarna, Sweden certifica che il prodotto qui di seguito indicato, nei modelli da noi commercializzati, è conforme alle direttive armonizzate UE nonché agli standard di sicurezza e agli standard specifici di prodotto. Qualunque modifica apportata al prodotto senza nostra specifica autorizzazione invalida la presente dichiarazione.</p>	<p><b>BG ЕС-Декларация за съответствие</b> Подписаната фирма Husqvarna AB, 561 82 Huskvarna, Sweden декларира, че описаните по-долу уреди, пуснати в продажба съгласно нашата спецификация, изпълняват изискванията на хармонизираните ЕС-директиви, ЕС-стандарти за безопасност и специфични производствени стандарти. При промяна на уреда, която не е съгласувана с нас, тази декларация губи своята валидност.</p>
<p><b>E Declaración de conformidad de la UE</b> El que suscribe Husqvarna AB, 561 82 Huskvarna, Sweden declara que la presente mercancía, objeto de la presente declaración, cumple con todas las normas de la UE, en lo que a normas técnicas, de homologación y de seguridad se refiere. En caso de realizar cualquier modificación en la presente mercancía sin nuestra previa autorización, esta declaración pierde su validez.</p>	<p><b>EST Eli vastavusdeklaratsioon</b> Allkirjutanud Husqvarna AB, 561 82 Huskvarna, Sweden kinnitab, et kirjeldatud seade vastab meie poolt riigusse viidud kujul ELi harmoniseeritud direktiividele, ELi ohutusstandarditele ja tootega seotud standarditele. Meiega kooskõlastamata muudatus tegemise korral seadmel kaotab see deklaratsioon kehtivuse.</p>
<p><b>P Certificado de conformidad da UE</b> Os abaixo mencionados Husqvarna AB, 561 82 Huskvarna, Sweden, por este meio certificam que ao sair da fábrica os aparelhos abaixo mencionados estão de acordo com as direttrizes harmonizadas da UE, padrões de segurança e de produtos específicos. Este certificado ficará nulo se as unidades forem modificadas sem a nossa aprovação.</p>	<p><b>LT ES Atitikties deklaracija</b> Pasirašanti nurodė Husqvarna AB, 561 82 Huskvarna, Sweden patvirtina, kad žemiau įvardyti prietaisai ir jų modeliai, kurie buvo pagaminti mūsų gamyklose atitinka ES direktyvas, ES saugumo standartus ir specifinius gaminių standartus. Atlikus bet kokį prietaiso pakeitimą, kuris nėra suderintas su mumis, ši deklaracija praranda galiojimą.</p>
<p><b>PL Deklaracja zgodności Unii Europejskiej</b> Husqvarna AB, 561 82 Huskvarna, Sweden potwierdza, że poniżej określone urządzenia w wersji oferowanej przez nas do sprzedaży spełniają wymagania zharmonizowanych dyrektyw Unii Europejskiej, standardu bezpieczeństwa Unii Europejskiej i standardu specyficznego dla tego typu produktów. W przypadku zmiany urządzenia, która nie została z nami uzgodniona, niniejsza deklaracja traci moc obowiązującą.</p>	<p><b>LV ES-atbilstības deklarācija</b> Parakstīstusies Husqvarna AB, 561 82 Huskvarna, Sweden, Vācija apstiprina, ka sekojoši apzīmētās iekārtas, kuras mēs izplatām, savā izpildījumā atbilst harmonizētajām ES direktīvām, ES drošības standartiem un produkta specifiskajiem standartiem. Ar mūsu neapstiprinātām izmaiņām iekārtā šī deklarācija zaudē savu derīgumu.</p>

<p>Bezeichnung der Geräte: Description of the units: Désignation du matériel :</p> <p>Omschrijving van de apparaten: Produktbeskrivning: Beskrivelse af produktet: Laitteiden nimitys: Descrizione dei prodotti: Descripción de la mercancía:</p> <p>Descrição dos aparelhos:</p> <p>Nazwa urządzenia: A készülékek megnevezése: Označení přístrojů: Označenie zariadenia: Ονομασία της συσκευής: Opis naprave: Oznaka uređaja: Descrierea articolelor:</p> <p>Обозначение на уредите: Seadmete nimetus: Prietaisų pavadinimas: Iekārtu apzīmējums:</p>	<p><b>Regenfasspumpe</b> <b>Rain Water Tank Pump</b> <b>Pompe pour collecteur d'eau de pluie</b> <b>Regentonnpomp</b> <b>Pump för Regnvattentunna</b> <b>Regnvandpumpe</b> <b>Sadevesipumppu</b> <b>Pompa per cisterna</b> <b>Bomba para depósitos aguas pluviales</b> <b>Bomba para depósito de água de chuva</b> <b>Pompa do deszczówki</b> <b>Hordóvírtű szivattyú</b> <b>Čerpadlo do suda</b> <b>Čerpadlo do suda</b> <b>Αντλία συλλεκτών βρόχινου νερού</b> <b>Potozna črpalka za deževnico</b> <b>Pumpa za spremnike kišnice</b> <b>Pompă pentru rezervor apă de ploaie</b> <b>Помпа за дъждовна вода</b> <b>Vihmaveemahutipump</b> <b>Lietaus vandens talpyklų siurblys</b> <b>Lietus ūdens tvertnes sūkņis</b></p>	<p>Hinterlegte Dokumentation: GARDENA-Technische Dokumentation, M. Kugler 89079 Ulm</p> <p>Deposited Documentation: GARDENA Technical Documentation, M. Kugler 89079 Ulm</p> <p>Documentation déposée: Documentation technique GARDENA, M. Kugler 89079 Ulm</p>
<p>Typen: Types: Types : Type: Typ: Typ: Typ: Typ: Typ: Typ: Typ: Typ: Typ: Typ:</p> <p>Típusok: Típu: Typ: Típus: Típus: Típus: Típus: Típus: Típus: Típus: Típus: Típus: Típus: Típus:</p> <p><b>4000/2</b> <b>4000/2 automatic</b></p>	<p>Art.-Nr.: Art. No.: Référence : Art.nr.: Art.nr.: Art. nr.: Tuoten:o Art. : Art. No: Art. no: Nr artykułu:</p> <p>Cikkszám: Číslo článku: Art.: Αριθ. ειδους: Art št.: br. art. Nr art.: Αρτ. номер: Toote nr : Gaminio nr.: Izstr.:</p> <p><b>1740</b> <b>1742</b></p>	<p>Anbringningsjahr der CE-Kennzeichnung: Year of CE marking: Année d'apposition du marquage CE : Installatiejaar van de CE-aanduiding: Märkningsår: CE-Märkningsår: CE-merkin kiinnitysvuosi: Anno di applicazione della certificazione CE: Colocación del distintivo CE: Ano de marcação pela CE: Rok nadania oznakowania CE: CE-jelzés elhelyezésének éve: Rok umístění značky CE: Rok udelenia značky CE: Έτος σήματος CE: Leto namestitve CE-oznake: Godina dobivanja CE oznake: Anul de marcare CE: Година на поставяне на CE-маркировка: CE-märkgistuse paigaldamise aasta: Metali, kada pažymėta CE-ženklui: CE-markejuma uzlikšanas gads:</p> <p><b>2010</b></p>
<p>EU-Richtlinien: EU directives: Directives européennes : EU-richtlijnen: EU directiv: EU Retningslinier: EY-direktiivit: Direttive UE: Normativa UE: Directizes da UE: Dyrektywy Unii Europejskiej:</p> <p><b>2011/65/EG</b> <b>2004/108/EG, 2014/30/EG (ab 20.04.2016)</b> <b>2006/95/EG, 2014/35/EG (ab 20.04.2016)</b></p>	<p>EU-irányelvek: Směrnice EU: EU-Predpisy: Οδηγίες της ΕΕ: ES-smernice: EU smjernice: Directive UE: ES-директиви: ELI direktiivid: ES direktivos: ES-direktivas:</p>	<p>Ulm, den 29.01.2015 Ulm, 29.01.2015 Fait à Ulm, le 29.01.2015 Ulm, 29-01-2015 Ulm, 2015.01.29. Ulm, 29.01.2015 Ulm, 29.01.2015 Ulm, 29.01.2015 Ulm, 29.01.2015 Ulm, 29.01.2015 Ulm, 29.01.2015 Ulm, 29.01.2015 Ulm, 29.01.2015 Ulm, 29.01.2015 Ulm, 29.01.2015 Ulm, 29.01.2015 Ulm, 29.01.2015 Ulm, 29.01.2015 Ulm, 29.01.2015 Ulm, 29.01.2015 Ulm, 29.01.2015</p> <p>Der Bevollmächtigte Authorised representative Le mandataire De gevolmachtigde Auktoriserad representant Autoriseret repræsentant Valtuutettu edustaja Persona delegata La persona autorizada O representante Pehnomocnik Meghatalmazott Zpřinomocněnec Spilnomocnený Ο εξουσιοδοτημένος Pooblaščenec Ovlaštena osoba Conducerea tehnică Упълномощен Volitatud esindaja Igalotias atstovas Pilnvarotā persona</p>
<p>Harmonisierte EN:</p> <p><b>EN 60335-1</b> <b>EN 60335-2-41</b></p>		 <p><b>Reinhard Pompe</b> Vice president</p>

- Deutschland / Germany**  
GARDENA GmbH  
Central Service  
Hans-Lorenser-Straße 40  
D-89079 Ulm  
Produktfragen:  
(+49) 731 490-123  
Reparaturen:  
(+49) 731 490-290  
service@gardena.com
- Albania**  
COBALT Sh.p.k.  
Rr. Siri Kodra  
1000 Tirana
- Argentina**  
Husqvarna Argentina S.A.  
Av.del Libertador 5954 –  
Piso 11 – Torre B  
C1422AB7R  
(C1426ARF) Buenos Aires  
Phone: (+54) 11 5194 5000  
info.gardena@  
ar.husqvarna.com
- Armenia**  
Garden Land Ltd.  
61 Tigran Mets  
0005 Yerevan
- Australia**  
Husqvarna Australia Pty. Ltd.  
Locked Bag 5  
Central Coast BC  
NSW 2252  
Phone: (+61) (0) 2 4352 7400  
customer.service@  
husqvarna.com.au
- Austria / Österreich**  
Husqvarna Austria GmbH  
Industriezeile 36  
4010 Linz  
Tel.: (+43) 732 77 01 01-485  
service.gardena@  
husqvarnagroup.com
- Azerbaijan**  
Firm Progress  
a. Aliyev Str. 26A  
1052 Baku
- Belgium**  
GARDENA Belgium NV/SA  
Sterrebeekstraat 163  
1930 Zaventem  
Phone: (+32) 27 20 92 12  
Mail: info@gardena.be
- Bosnia / Herzegovina**  
SILK TRADE d.o.o.  
Industrijska zona Bukva bb  
74260 Tešanj
- Brazil**  
Husqvarna do Brasil Ltda  
Av. Francisco Matarazzo,  
1400 – 19º andar  
São Paulo – SP  
CEP: 05001-903  
Tel: 0800-112252  
marketing.br.husqvarna@  
husqvarna.com.br
- Bulgaria**  
Хускварна България ЕООД  
Бул. „Андрей Ляпчев“ № 72  
1799 София  
Тел.: (+359) 02/9753076  
www.husqvarna.bg
- Canada / USA**  
GARDENA Canada Ltd.  
100 Summerlea Road  
Brampton, Ontario L6T 4X3  
Phone: (+1) 905 792 93 30  
info@gardenacanada.com
- Chile**  
Maquinarias Agroforestales  
Ltda. (Maga Ltda.)  
Santiago, Chile  
Avda. Chesterton  
# 8355 comuna Las Condes  
Phone: (+56) 2 202 4417  
Dalton@maga.cl  
Zipcode: 7560330  
Temuco, Chile  
Avda. Valparaíso # 01466  
Phone: (+56) 45 222 126  
Zipcode: 4780441
- China**  
Husqvarna (China) Machinery  
Manufacturing Co., Ltd.  
No. 1355, Jia Xin Rd.,  
Ma Lu Zhen, Jia Ding Dist.,  
Shanghai  
201801  
Phone: (+86) 21 59159629  
Domestic Sales  
www.gardena.com.cn
- Colombia**  
Husqvarna Colombia S.A.  
Calle 18 No. 68 D-31, zona  
Industrial de Montevideo  
Bogotá, Cundinamarca  
Tel. 571 2922700 ext. 105  
jairo.salazar@  
husqvarna.com.co
- Costa Rica**  
Compania Exim  
Euroberoamericana S.A.  
Los Colegios, Moravia,  
200 metros al Sur del Colegio  
Saint Francis – San José  
Phone: (+506) 297 68 83  
exim\_euro@racsa.co.cr
- Croatia**  
SILK ADRIA d.o.o.  
Josipa Lončara 3  
10090 Zagreb  
Phone: (+385) 1 3794 580  
silk.adria@zg1.com.hr
- Cyprus**  
Med Marketing  
17 Digeni Akritia Ave  
P.O. Box 27017  
1641 Nicosia
- Czech Republic**  
Husqvarna Česko s.r.o.  
Túrkova 2319/5b  
149 00 Praha 4 – Chodov  
Bezplatná infolinka:  
800 100 425  
servis@cz.husqvarna.com
- Denmark**  
GARDENA / Husqvarna  
Consumer Outdoor Products  
Salgsafdelning Danmark  
Box 9003  
S-200 39 Malmö  
info@gardena.dk
- Dominican Republic**  
BOSQUESA, S.R.L  
Carretera Santiago Licey  
Km. 5 ½  
Esquina Copal II,  
Santiago  
Dominican Republic  
Phone: (+809) 736-0333  
joserbosquesa@claro.net.do
- Ecuador**  
Husqvarna Ecuador S.A.  
Arupos E1-181 y 10 de  
Agosto Quito, Pichincha  
Tel.: (+593) 22800739  
francisco.jacomte@  
husqvarna.com.ec
- Estonia**  
Husqvarna Eesti OÜ  
Consumer Outdoor Products  
Kesk tee 10, Aaviku küla  
Rae vald  
Harju maakond  
75305 Estonia  
kontakt.etj@husqvarna.ee
- Finland**  
Oy Husqvarna Ab  
Consumer Outdoor Products  
Lauttarhankatu 8 B / PL 3  
00581 HELSINKI  
info@gardena.fi
- France**  
Husqvarna France  
9/11 Allée des pierres mayettes  
92635 Gennevilliers Cedex  
France  
http://www.gardena.com/fr  
N° AZUR: 0 810 00 78 23  
(Prix d'un appel local)
- Georgia**  
ALD Group  
Bellashvili 8  
1159 Tbilisi
- Great Britain**  
Husqvarna UK Ltd  
Preston Road  
Aycliffe Industrial Park  
Newton Aycliffe  
Consumer Durham  
DL5 6UP  
info.gardena@  
husqvarna.co.uk
- Greece**  
Π.ΠΑΠΑΔΟΠΟΥΛΟΣ ΑΕΒΕ  
Λεωφ. Αθηνών 92  
Αθήνα  
T.K. 104 02  
Ελλάδα  
Τηλ. (+30) 210 51 93 100  
info@papadopoulos.gr
- Hungary**  
Husqvarna Magyarorszá Kft.  
Ezred u. 1- 3  
1044 Budapest  
Telefon: (+36) 1 251-4161  
vevoszolgalat.husqvarna@  
husqvarna.hu
- Iceland**  
O. Johnson & Kaaber  
Tunguhalsi 1  
110 Reykjavik  
ooj@okj.is
- Ireland**  
Husqvarna UK Ltd  
Preston Road  
Aycliffe Industrial Park  
Newton Aycliffe  
County Durham  
DL5 6UP  
info.gardena@  
husqvarna.co.uk
- Italy**  
Husqvarna Italia S.p.A.  
Via Como 72  
23868 VALMADRERA (LC)  
Phone: (+39) 0341.203.111  
info@gardenaitalia.it
- Japan**  
KAKUICHI Co. Ltd.  
Sumitomo Realty &  
Development Kojimachi  
BLDG., 8F  
5-1 Nibanncyo  
Chiyo-ku  
Tokyo 102-0084  
Phone: (+81) 33 264 4721  
m\_ishihara@kaku-ichi.co.jp
- Kazakhstan**  
LAMED Ltd.  
155/1, Tazhibayevoi Str.  
050060 Almaty  
IP Schmidt  
Abayavenue 3B  
110 005 Kostanay
- Korea**  
Kyung Jin Trading Co.,LTD.  
107-4, SunDuk Bld.,  
YangJae-dong,  
Seocho-gu,  
Seoul, (zipcode: 137-891)  
Phone: (+82) (0)2 574-6300
- Kyrgyzstan**  
Alye Maki  
av. Moladaya Guardir J 3  
720014  
Bishkek
- Latvia**  
Husqvarna Latvija  
Consumer Outdoor Products  
Bākužu iela 6  
LV-1024 Rīga  
info@husqvarna.lv
- Lithuania**  
UAB Husqvarna Lietuva  
Consumer Outdoor Products  
Ateities pl. 77C  
LT-52104 Kaunas  
centras@husqvarna.lt
- Luxembourg**  
Magasins Jules Neuberg  
39, rue Jacques Stas  
Luxembourg-Gasperich 2549  
Case Postale No. 12  
Luxeembourg 2010  
Phone: (+352) 40 14 01  
api@neuberg.lu
- Mexico**  
AFOSA  
Av. Lopez Mateos Sur # 5019  
Col. La Calma 45070  
Zapopan, Jalisco  
Mexico  
Phone: (+52) 33 3818-3434  
icornejo@afosa.com.mx
- Moldova**  
Comel S.R.L.  
290A Muncesti Str.  
2002 Chisinau
- Netherlands**  
GARDENA Nederland B.V.  
Postbus 50176  
1305 AD ALMERE  
Phone: (+31) 36 521 00 00  
info@gardena.nl
- Neth. Antilles**  
Jonka Enterprises N.V.  
Sta. Rosa Weg 196  
P.O. Box 8200  
Curaçao  
Phone: (+599) 9 767 66 55  
pjm@jonka.com
- New Zealand**  
Husqvarna New Zealand Ltd.  
PO Box 76-437  
Manukau City 2241  
Phone: (+64) (0) 9 9202410  
support.nz@husqvarna.co.nz
- Norway**  
GARDENA  
Husqvarna Consumer  
Outdoor Products  
Salgskontor Norge  
Kleiverveien 6  
1540 Vestby  
info@gardena.no
- Peru**  
Husqvarna Perú S.A.  
Jr. Ramón Cárcamo 710  
Lima 1  
Tel: (+51) 1 3320400 ext. 416  
juan.remuzgo@  
husqvarna.com
- Poland**  
Husqvarna  
Poland Spółka z o.o.  
ul. Wysockiego 15 b  
03-371 Warszawa  
Phone: (+48) 22 330 96 00  
gardena@husqvarna.com.pl
- Portugal**  
Husqvarna Portugal, SA  
Lagoa - Albarraque  
2635 - 595 Rio de Mouro  
Tel: (+351) 21 922 85 30  
Fax: (+351) 21 922 85 36  
info@gardena.pt
- Romania**  
Madex International Srl  
Soseaua Odaii 117-123,  
RO 013603 Bucuresti, S 1  
Phone: (+40) 21 352.76 03  
madex@ines.ro
- Russia / Россия**  
ООО „Хускварна“  
141400, Московская обл.,  
г. Химки,  
улица Ленинградская,  
владение 39, стр.6  
Бизнес Центр  
„Химки Бизнес Парк“,  
помещение ОВ02\_04  
http://www.gardena.ru
- Serbia**  
Domet d.o.o.  
Autoput za Novi Sad bb  
11273 Belgrade  
Phone: (+381) 11 848 88 12  
miroslav.jejina@domet.rs
- Singapore**  
Hy-Ray PRIVATE LIMITED  
40 Jalan Pemimpin  
# 02-08 Tat Ann Building  
Singapore 577185  
Phone: (+65) 6253 2277  
shiyang@hyray.com.sg
- Slovak Republic**  
Husqvarna Česko s.r.o.  
Túrkova 2319/5b  
149 00 Praha 4 – Chodov  
Bezplatná infolinka:  
800 154 044  
servis@sk.husqvarna.com
- Slovenia**  
Husqvarna Austria GmbH  
Industriezeile 36  
4010 Linz  
Tel.: (+43) 732 77 01 01-485  
service.gardena@  
husqvarnagroup.com
- South Africa**  
Husqvarna  
South Africa (Pty) Ltd  
Postnet Suite 250  
Private Bag X6,  
Cascades, 3202  
South Africa  
Phone: (+27) 33 846 9700  
info@gardena.co.za
- Spain**  
Husqvarna España S.A.  
Calle de Rivas nº 10  
28052 Madrid  
Phone: (+34) 91 708 05 00  
atencioncliente@gardena.es
- Suriname**  
Agrofin n.v.  
Verlengde Hogestraat # 22  
Phone: (+597) 472426  
agrofin@sr.net  
Pobox : 2006  
Paramaribo  
Suriname – South America
- Sweden**  
Husqvarna AB  
S-561 82 Huskvarna  
info@gardena.se
- Switzerland / Schweiz**  
Husqvarna Schweiz AG  
Consumer Products  
Industriestrasse 10  
5506 Mägenwil  
Phone: (+41) (0) 62 887 37 90  
info@gardena.ch
- Turkey**  
GARDENA Dost Diş Ticaret  
Müessesilik A.Ş.  
Sanayi Cad. Adil Sokak  
No: 1/B Kartal  
34873 Istanbul  
Phone: (+90) 216 38 93 939  
info@gardena-dost.com.tr
- Ukraine / Україна**  
ТОВ «Хусварна Україна»  
вул. Васильківська, 34,  
03022, Київ  
Тел. (+38) 044 498 39 02  
info@gardena.ua
- Uruguay**  
FELI SA  
Entre Ríos 1083 CP 11800  
Montevideo – Uruguay  
Tel: (+598) 22 03 18 44  
info@felisa.com.uy
- Venezuela**  
Corporación Casa y Jardín C.A.  
Av. Caroní, Edif. Trezmen, PB.  
Colinas de Belle Monte.  
1050 Caracas.  
Tlf: (+58) 212 992 33 22  
info@casayjardin.net.ve