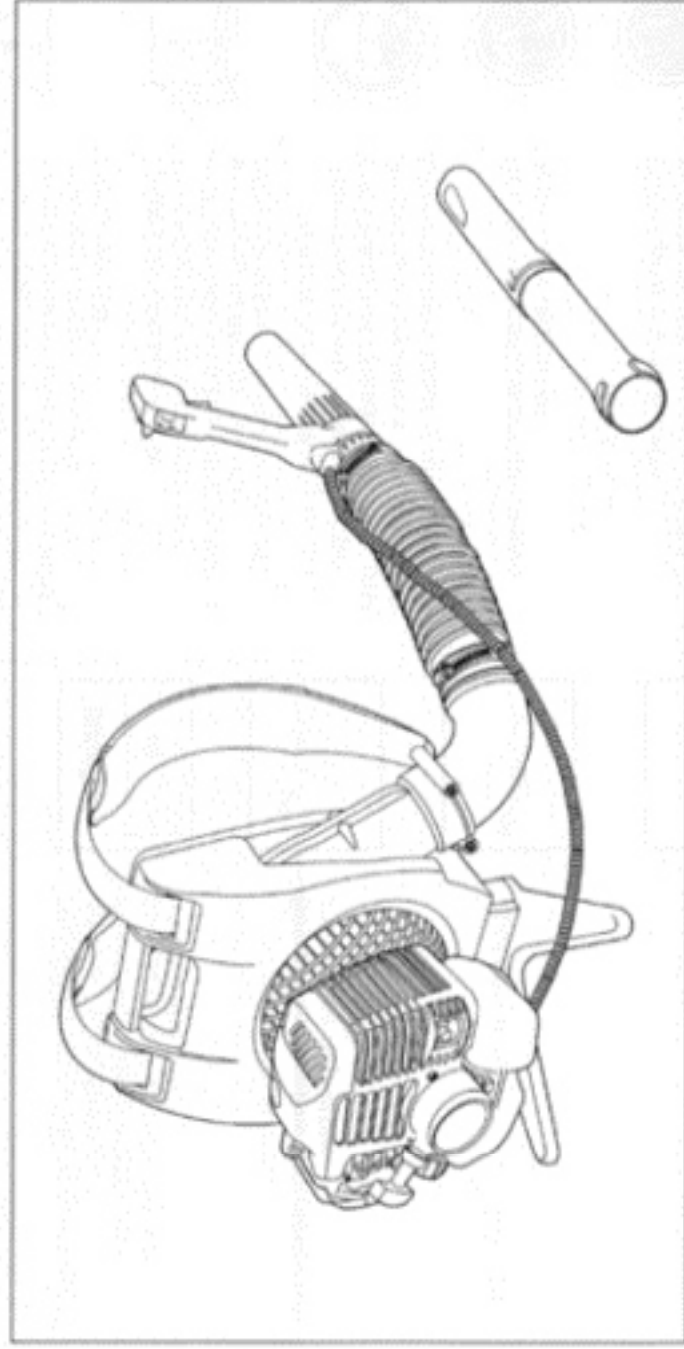


CAIMAN®



BZ450



AEZ5



Руководство по эксплуатации



Внимательно прочтите Руководство по эксплуатации целиком и убедитесь, что Вы поняли всю информацию прежде, чем начать использование машины.

ОПИСАНИЕ СИМВОЛОВ

Символы



ПРЕДУПРЕЖДЕНИЕ!

Безопасность или неправильное использование воздуходувки может привести к серьезным повреждениям или смертельным травмам оператора или окружающих.



Внимательно прочтите Руководство по эксплуатации и убедитесь, что Вы поняли все инструкции перед тем, как пользоваться данной машиной.



Всегда используйте

защитный шлем там, где есть риск падения предметов.

Защитные наушники

Специальную защиту для глаз



Всегда надевайте специальные защитные перчатки.



Работайте в устойчивой нескользящей закрытой обуви.



ПРЕДУПРЕЖДЕНИЕ!

Воздуходувка может отбрасывать объекты с большой скоростью, так что они могут отскочить и

попасть в оператора.

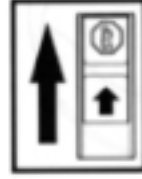
Это может привести к серьезным повреждениям глаз.



Оператор воздуходувки должен убедиться, что в рабочей зоне радиусом 10 метров от оператора не находятся люди или животные. Если на одной территории работает несколько

операторов, они должны соблюдать безопасную дистанцию по меньшей мере 10 метров друг от друга.

Другие символы/наклейки, расположенные на машине, относятся к определенным ртификационным требованиям отдельных стран.



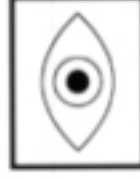
Проверки и/или обслуживание должны выполняться с выключенным двигателем, выключателем зажигания в положении STOP.



Всегда надевайте специальные защитные перчатки.



Требуется регулярная очистка.



Визуальный осмотр.



Специальные средства для защиты глаз должны всегда использоваться при работе.

СОДЕРЖАНИЕ

Содержание



ПРЕДУПРЕЖДЕНИЕ! Ни при каких обстоятельствах Вы не должны вносить никаких изменений в оригинальную конструкцию воздухоудвки без предварительного разрешения производителя.
Всегда используйте оригинальные запасные части.
Неавторизованные модификации или аксессуары могут привести к серьезным травмам или смерти.

ОБЪЯСНЕНИЕ СИМВОЛОВ	
Символы	2
СОДЕРЖАНИЕ	
Содержание	3
ПРАВИЛА БЕЗОПАСНОСТИ	
Средства индивидуальной защиты	4
Элементы безопасности машины	4
Использование и обслуживание элементов безопасности машины	5
Общие инструкции по безопасности	6
Общие инструкции по эксплуатации	7
Техника работы	8
ЧТО ЕСТЬ ЧТО	
Что есть что на воздухоудвке	9
СБОРКА	
Сборка воздухоудвки	10
ОБРАЩЕНИЕ С ТОПЛИВОМ	
Топливная смесь	11
Заправка топливом	11
ЗАПУСК И ОСТАНОВКА	
Запуск и остановка	12
ОБСЛУЖИВАНИЕ	
Карбюратор	13
Глушитель	14
Система охлаждения	14
Свеча зажигания	14
Воздушный фильтр	15
Расписание обслуживания	15
ТЕХНИЧЕСКИЕ ХАРАКТЕРИСТИКИ	
BZ450	17

ПРАВИЛА БЕЗОПАСНОСТИ

Средства индивидуальной защиты

ВАЖНАЯ ИНФОРМАЦИЯ

Если воздуходувку использовать неправильно или неосторожно, она может стать опасным инструментом, способным причинить серьезные повреждения или травмы оператору или окружающим.

Чрезвычайно важно, чтобы Вы прочли и поняли изложенную в данном руководстве информацию.

При использовании воздуходувки применяйте средства индивидуальной защиты, одобренные соответствующими авторитетными организациями. Средства индивидуальной защиты не устраняют риск несчастного случая, но снижают тяжесть травмы в результате инцидента. Обратитесь к Вашему дилеру при выборе средств защиты.



ПРЕДУПРЕЖДЕНИЕ!

Снимайте защитные наушники сразу, как только Вы остановили двигатель, чтобы Вы могли слышать шумы или предупреждающие сигналы.

ЗАЩИТА ОРГАНОВ

СЛУХА

Средства защиты органов слуха, обеспечивающих надежное подавление шума, должны обязательно использоваться.

ЗАЩИТА ГЛАЗ

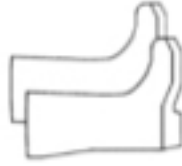
Потоки воздуха могут отбрасывать объекты, которые могут попасть в глаза.

ОБУВЬ

Надевайте нескользящие устойчивые сапоги.

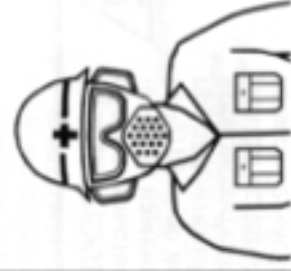
ОДЕЖДА

Надевайте одежду из прочного материала и избегайте свободной одежды, которая может зацепиться за ветви. Надевайте плотные длинные брюки, не надевайте ювелирные украшения, короткие.



ЗАЩИТА ДЫХАНИЯ

Надевайте защитную маску если есть риск повышенной запыленности.



Элементы безопасности машины

Данный раздел описывает элементы безопасности, их функции и необходимые процедуры проверок и обслуживания, необходимых для их правильной работы. Обратитесь к разделу "Что есть что на воздуходувке", чтобы определить расположение соответствующего элемента.



ПРЕДУПРЕЖДЕНИЕ!

Никогда не используйте машину, если какой-либо элемент безопасности. Соблюдайте инструкции по проверке и обслуживанию, приведенные в данном разделе.

ПРАВИЛА БЕЗОПАСНОСТИ

Использование и обслуживание элементов безопасности машины

ВАЖНАЯ ИНФОРМАЦИЯ

Все работы по обслуживанию и ремонту требуют специальных навыков.

Это особенно относится к элементам безопасности оборудования. Если машина не прошла любую процедуру проверки, указанную ниже, Вы должны обратиться в сервисный центр.

Приобретение одного из наших продуктов гарантирует, что Вы можете получить профессиональную помощь по ремонту и обслуживанию. Обратитесь в ближайший к Вам сервисный центр.

1. Выключатель

Запустите двигатель и проверьте, чтобы остановившись когда выключатель переведен в положение останова.

Положение останова



2. Глушитель

1. Никогда не используйте машину, имеющую неисправный глушитель.

2. Регулярно проверяйте, чтобы глушитель был надежно закреплен.

3. Если Ваш глушитель оборудован искрогасителем, его необходимо регулярно очищать. Заблокированный искрогаситель может привести к перегреву машины и серьезным повреждениям.

Никогда не используйте глушитель с неисправным сетчатым искрогасителем.



ПРЕДУПРЕЖДЕНИЕ!

Никогда не используйте машину с неисправным элементом безопасности. Элементы безопасности следует обслуживать так, как написано в данном разделе. Если Ваша машина не прошла хотя бы одну из проверок, Вы должны обратиться в сервисный центр.

ПРАВИЛА БЕЗОПАСНОСТИ

Общие инструкции по безопасности

ВАЖНАЯ ИНФОРМАЦИЯ

Никогда не используйте машину, если Вы устали, употребили алкоголь или принимаете лекарства, которые могут воздействовать на Ваше зрение, трезвость ума или контроль над своим телом.

Используйте средству индивидуальной защиты. Обратитесь к соответствующему разделу.

Никогда не используйте машину, которая была изменена так, что не соответствует оригинальной конструкции.

Никогда не используйте неисправную машину. Соблюдайте инструкции по проверке и обслуживанию, изложенные в данном Руководстве. Некоторые процедуры должны проводиться обученными и квалифицированными специалистами. Обратитесь к разделу "Обслуживание".

Все крышки и защиты должны находиться на местах, если Вы хотите запустить машину. Проверьте, чтобы колпачок свечи зажигания и высоковольтный провод не были повреждены, в противном случае Вы можете получить разряд тока.

Оператор машины при работе должен убедиться, что в рабочей зоне, ограниченной 10 метрами, не находятся люди или животные. Если работает несколько операторов на одной территории, они должны соблюдать безопасную дистанцию по меньшей мере равной двойной высоте дерева, но не меньше 10 метров.

Запуск

Никогда не запускайте машину внутри помещений. Имейте в виду, что есть опасность вдохнуть выхлопные газы двигателя.

Осмотрите окрестности и убедитесь в отсутствии риска контакта других людей или животных с выдуваемым воздухом.

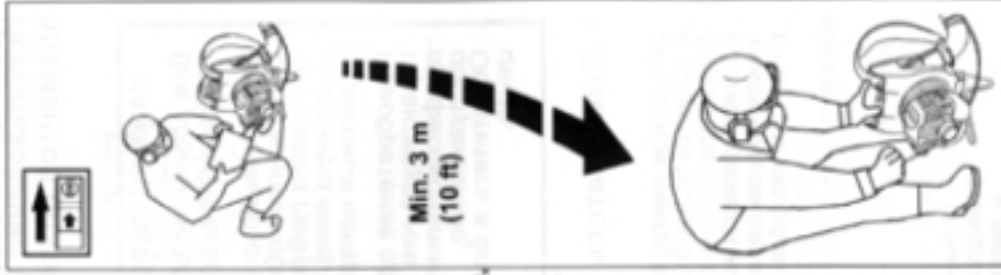
- Поместите машину на землю. Прижмите корпус машины к земле левой рукой (ПРИМЕЧАНИЕ! Не ногой!) Возьмите за рукоятку стартера правой рукой и потяните ее.



Безопасность при использовании топлива

Всегда используйте

- канистру с непроливаемым клапаном.
- Никогда не заливайте топливо в машину, когда двигатель работает. Всегда останавливайте двигатель и дайте ему остыть несколько минут перед дозаправкой.
- Обеспечьте хорошую вентиляцию при заправке или смешивании топлива (бензина и 2-тактного масла).
- Если Вы пролили топливо, перенесите машину по крайней мере за 3 метра от места пролива прежде, чем запускать двигатель.
- Никогда не запускайте машину:
 - a) если Вы пролили на нее топливо.
 - b) Если Вы пролили топливо на себя или Вашу одежду. Смените одежду.
 - c) Если есть утечка топлива Регулярно проверяйте, чтобы из крышки топливного бака и топливного шланга не было утечек топлива.



Транспортировка и хранение

- Храните и транспортируйте машину и топливо так, чтобы утечка топлива или его пары не могли соприкоснуться с источниками искры или открытого огня. Например, электрические двигатели или электрооборудование, электровыключатели, нагреватели и тому подобное.
- При хранении и транспортировке топлива используйте только специально предназначенные для этого канистры.
- При хранении машины длительные периоды времени слейте топливо из бака. Обратитесь на местную заправочную станцию для получения информации о том, как утилизировать излишки топлива.
- Остановите двигатель и дайте ему остыть прежде, чем подготавливать устройство к транспортировке или хранению.
- Не ставьте машину на сухую траву или другие воспламеняемые материалы, если только двигатель не холодный или не остыл после работы.

ПРЕДУПРЕЖДЕНИЕ!



Будьте особенно осторожны при обращении с топливом! Знайте о том, что есть риск возгорания, взрыва или вдыхания паров топлива.

ПРАВИЛА БЕЗОПАСНОСТИ

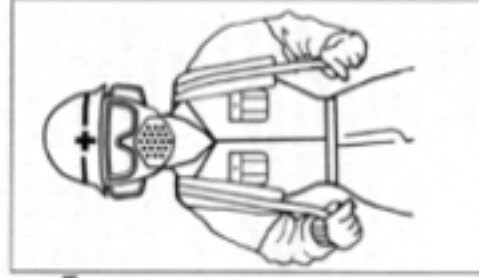


ПРЕДУПРЕЖДЕНИЕ!

Всегда используйте подвеску, когда работаете с машиной, в противном случае ее невозможно эксплуатировать безопасно и это может привести к травмам оператора или окружающих. Никогда не используйте подвеску, если на ней неисправно устройство быстрого снятия.

Равная нагрузка на плечи

Хорошо отрегулированная машина и подвеска значительно упрощают работу. Отрегулируйте подвеску, чтобы обеспечить лучшее рабочее положение. Отрегулируйте боковые ремни, чтобы вес поровну распределился на оба плеча.



Общие инструкции по эксплуатации

ВАЖНАЯ ИНФОРМАЦИЯ

- Данный раздел содержит основные правила безопасности при работе с воздуходувкой.
- Если Вы столкнулись с ситуацией, где Вы не уверены, как Вам действовать, обратитесь к эксперту. Свяжитесь с Вашим дилером или сервисным центром.
- Не выполняйте никаких работ с машиной, если Вы не уверены в своей способности это сделать.

Основные меры предосторожности

Проявляйте уважение к окружающим - не используйте машину в неподходящее время, например, поздно вечером или рано утром. Прочтите и соблюдайте простые указания, чтобы Вы беспокоили окружающих как можно меньше.

Используйте воздуховодку с минимально возможными оборотами двигателя. Использование полного газа требуется нечасто, и выполняться на половине максимальных оборотов. Низкие обороты означают меньше шума и меньше пыли, а также более легкий контроль над мусором, собранным или перемещаемым.

- Используйте грабли или щетку для высвобождения мусора, прилипшего к земле.

- Выходное отверстие воздуходувки должно находиться как можно ближе к земле.

Осматривайте окрестности. Если кто-либо приблизился к Вашей рабочей территории, переведите дроссель в положение минимальных оборотов, до тех пор, пока человек не отойдет на безопасное расстояние. Направляйте выходное отверстие воздуходувки от людей, животных, игровых зон, автомобилей и т.п.

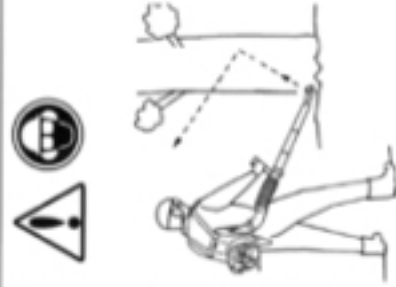
- Убедитесь, что Вы не сдуваете мусор в чужой сад.

1. Не позволяйте людям или животным находиться в рабочей зоне, т.е. ближе 10 метров к оператору.

2. Мощный поток воздуха может перемещать объекты с такой скоростью, что они могут срикошетить и привести к серьезным травмам глаз.

3. Никогда не направляйте сопло воздуходувки на людей или животных.

4. Остановите двигатель перед снятием/установкой аксессуаров или других компонентов.



ПРАВИЛА БЕЗОПАСНОСТИ

5. Никогда не работайте воздуходувкой в плохих проветриваемых местах, где Вы можете надыхаться выхлопными газами.

6. Не работайте воздуходувкой находясь на лестнице или на возвышении.

7. Избегайте работы при неблагоприятных погодных условиях. Например, густой туман, сильный дождь, сильный ветер или холод, и т.п. Работа при неблагоприятной погоде утомительна и может создать опасные ситуации, например, скользкие поверхности, и т.д.

8. Убедитесь, что Вы можете безопасно ходить и стоять. Осмотритесь, чтобы найти препятствия и объекты, представляющие потенциальную опасность (корни, камни, ямы, канавы, и т.п.) Будьте особенно осторожны при работе на склонах.

9. Никогда не оставляйте машину с работающим двигателем без присмотра.

Техника работы

Отрегулируйте подвеску так, чтобы машину было легко носить.



ПРЕДУПРЕЖДЕНИЕ!

Всегда останавливайте двигатель перед очисткой.

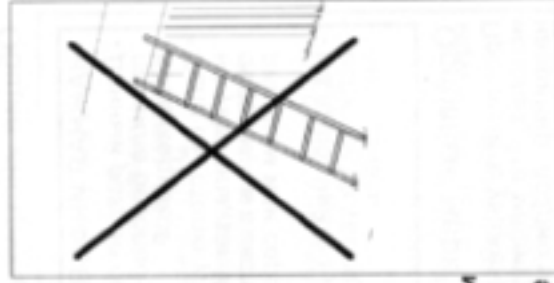
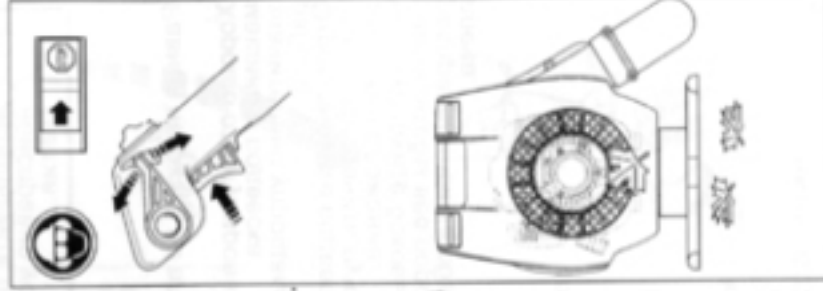
• Скорость воздушного потока регулируется при помощи рычага газа. Выберите обороты, которые наилучшим образом соответствуют применению. Чтобы избежать постоянного удержания пальцем рычага газа при работе, требуемые обороты могут быть установлены при помощи регулятора. Полный газ получается, когда регулятор дросселя полностью нажат.

• Убедитесь, чтобы воздухозаборник не был забит лиственной или мусором. Это снизит производительность машины и увеличит рабочую температуру двигателя, что может привести к его неисправности.

• Остановите двигатель и удалите инородные объекты.

• Следите за направлением воздуха. Работа по направлению ветра упрощает задачу.

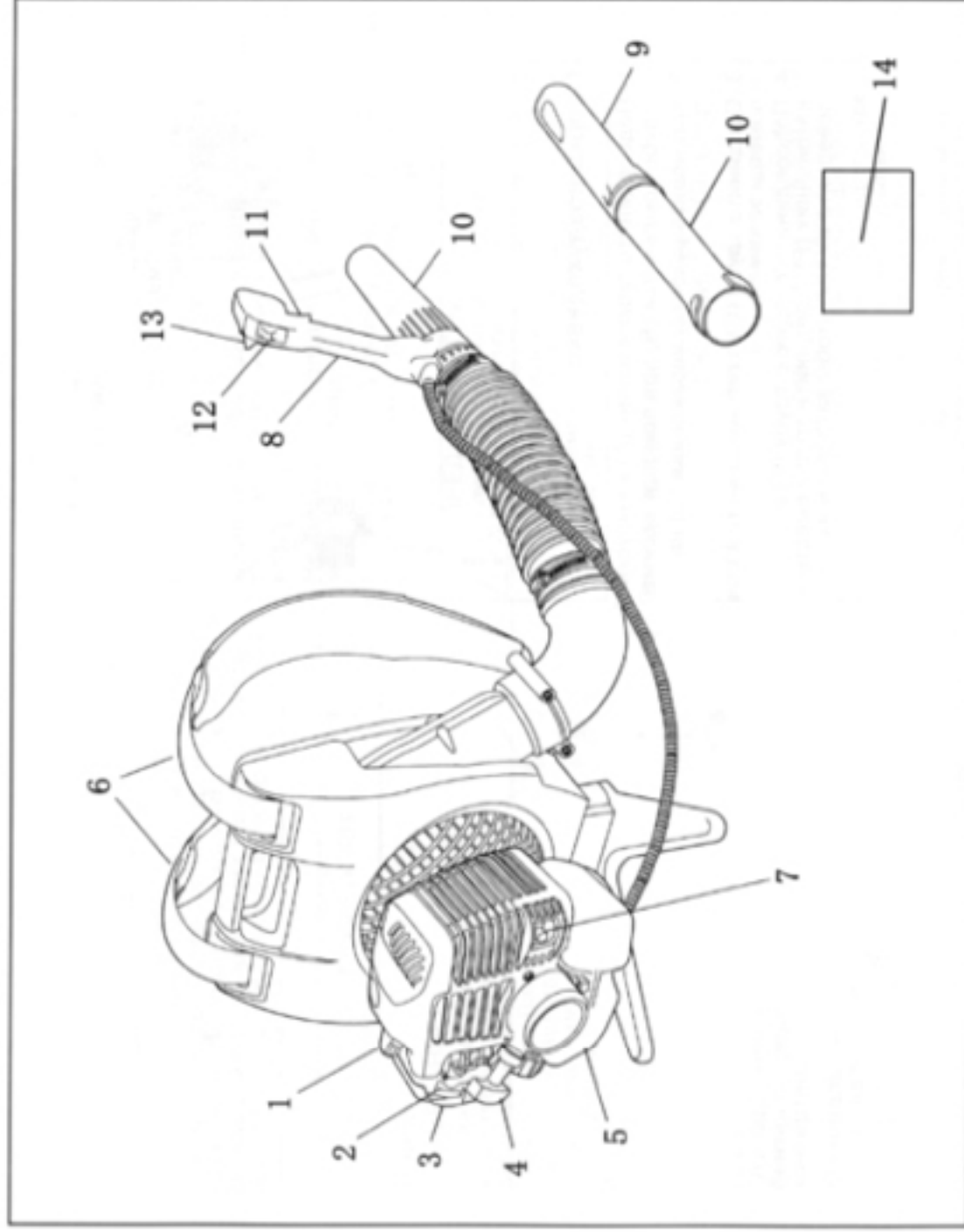
• Использование воздуходувки для перемещения больших масс является тратой времени и создает лишний шум.



ПРЕДУПРЕЖДЕНИЕ!

Берегитесь отбрасывания объектов. Всегда надевайте защитные очки. Камни, мусор и т.п. могут отскочить в глаза, вызвав слепоту или серьезные травмы. Держите людей на расстоянии. Дети, животные, наблюдатели и помощники должны находиться вне рабочей зоны, составляющей 10 метров (33 фута). Немедленно остановите машину, если кто-нибудь нарушил границы рабочей зоны.

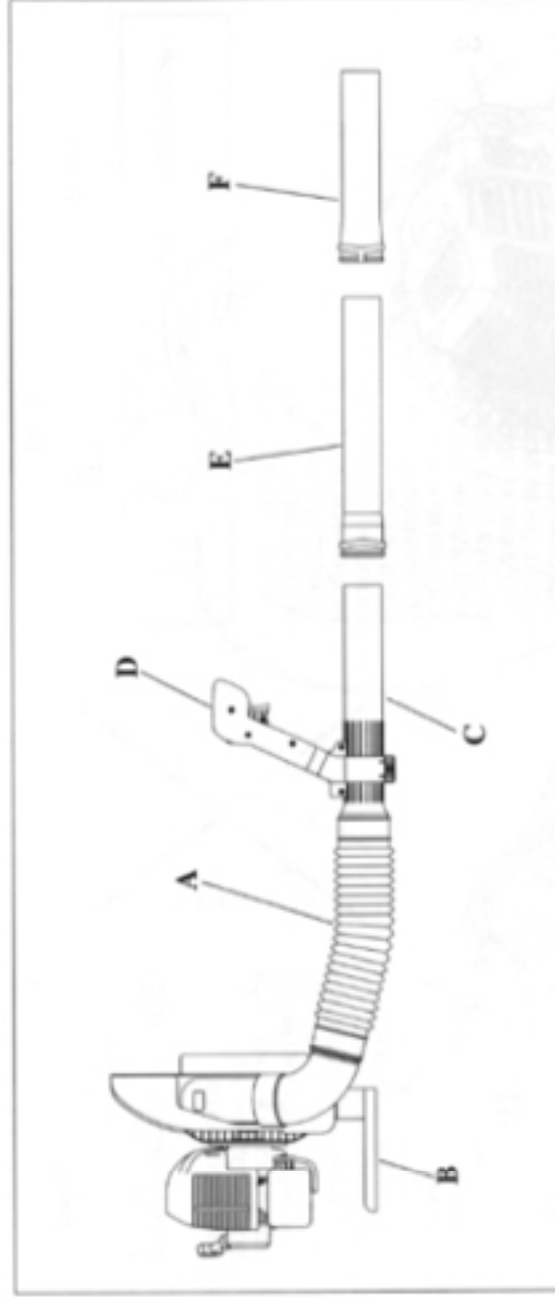
ЧТО ЕСТЬ ЧТО



Что есть что на воздуходувке

1. Свеча зажигания
2. Воздушная заслонка
3. Воздушный фильтр
4. Рукоятка стартера
5. Топливный бак
6. Подвеска
7. Глушитель
8. Рукоятка
9. Сопло
10. Труба
11. Рычаг газа
12. Выключатель
13. Регулятор дросселя
14. Руководство по эксплуатации

СБОРКА



Сборка воздуходувки

1. Подсоедините гибкий шланг (A) к выпускной трубе крыльчатки (B) при помощи зажима.
2. Установите рукоятку управления (D) на трубу (C).
3. Соедините трубу (C) с гибким шлангом при помощи зажима.
4. Подсоедините среднюю трубу (E) и наконечник (F). Соедините трубы вместе и поверните их так, чтобы закрепить их.

ПРИМЕЧАНИЕ!

Труба (C) может быть повернута по оси чтобы направлять поток воздуха. Не работает с прямым наконечником.

ОБРАЩЕНИЕ С ТОПЛИВОМ

Топливная смесь

ПРИМЕЧАНИЕ!

Машина оснащена двухтактным двигателем и должна всегда работать на смеси бензина и двухтактного масла. Важно точно измерять количество масла, чтобы обеспечить правильную пропорцию топливной смеси. Небольшие расхождения в количестве масла сильно влияют на пропорции топливной смеси при подготовке небольшого количества топлива.



ПРЕДУПРЕЖДЕНИЕ!

Всегда обеспечивайте хорошую вентиляцию при работе с топливом.

Бензин

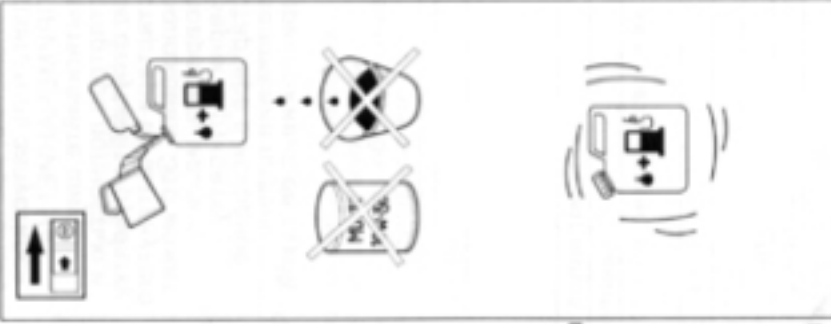
ПРИМЕЧАНИЕ!

Всегда используйте качественный бензин октановым числом не ниже 90. Если Ваша машина оснащена каталитическим конвертером, обратитесь к разделу "технические характеристики" и всегда используйте неэтилированный бензин высокого качества. Этилированный бензин повредит конвертер.

- Минимальное рекомендованное октановое число - 90. Если Вы работаете на бензине с более низким октановым числом, может происходить детонация двигателя. Это приводит к увеличению температуры двигателя, что может привести к серьезным поломкам двигателя.
- При длительной работе на высоких оборотах требуется более высокооктановый бензин.

Двухтактное масло

- Для наилучших результатов используйте двухтактное масло, которое специально производится для двухтактных двигателей (бензопил, травокос). Пропорция смеси 1:25 (4%).
- Никогда не используйте двухтактное масло, предназначенное для бортовых моторов водяного охлаждения.
- Никогда не используйте масло, предназначенное для четырехтактных двигателей.



Смесь

- Всегда смешивайте бензин и масло в чистой емкости, предназначенной для бензина.
- Всегда начинайте с наполнения половины количества бензина. Затем залейте все количество масла. Взболтайте топливную смесь. Долейте оставшееся количество бензина.
- Осторожно взболтайте топливную смесь перед заливом ее в топливный бак двигателя воздуховодки.
- Не смешивайте больше топлива, чем составляет месячный расход.
- Если машина не используется длительный период времени, следует слить топливо из бака и промыть бак.



ПРЕДУПРЕЖДЕНИЕ!

Глушитель сильно нагревается во время работы и остается горячим после нее, даже если двигатель работал на холостых оборотах. ерегитесь угрозы возгорания, особенно находясь рядом с воспламеняющимися веществами или их парами.

Заправка топливом

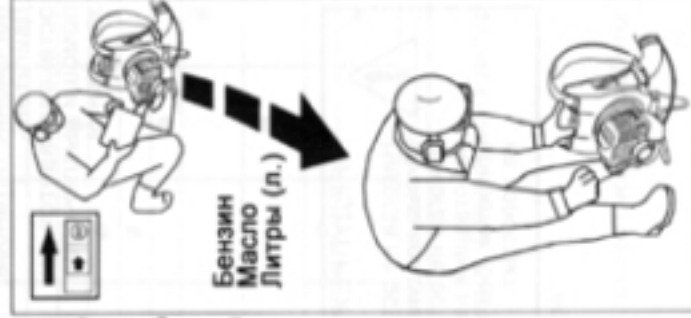


ПРЕДУПРЕЖДЕНИЕ!

Следующие меры предосторожности снижают риск возгорания: Не курите и не располагайте источники тепла вблизи топлива. Никогда не заливайте топливо в бак работающего двигателя. Всегда останавливайте двигатель и дайте ему остыть несколько минут перед тем, как заливать топливо в бак. Открывайте крышку бака медленно, чтобы избыточное давление постепенно сбрасывалось. Осторожно загибайте крышку бака после заправки. Всегда отнесите машину от места заправки перед запуском двигателя.

- Очистите пространство вокруг крышки бака. Попадание грязи в бак может нарушить работу двигателя.

- Убедитесь, что топливо хорошо смешано, встряхнув емкость перед заливом топлива в бак.



Capacity	Oil + Oil
5 L	0.20
10	0.40
15	0.60
20	0.80

ЗАПУСК И ОСТАНОВКА

Запуск и остановка



ПРЕДУПРЕЖДЕНИЕ!

Всегда переносите машину от места заправки перед тем, как запустить ее двигатель. Поставьте ее на плоскую поверхность. Убедитесь, что вблизи рабочей зоны никого нет, в противном случае создается риск получения серьезных травм. Безопасное расстояние составляет 10 метров.

Холодный двигатель

ЗАЖИГАНИЕ:

Переведите выключатель в положение пуска.

ЗАСЛОНКА:
Закройте воздушную заслонку.

ПОДКАЧКА:

Нажмите клапан подкачки несколько раз, чтобы топливо начало поступать в заполняющую трубку.

Горячий двигатель
Используйте ту же процедуру запуска, как для холодного двигателя, но не закрывайте воздушную заслонку.

Остановка

Чтобы остановить двигатель всегда давите двигателю некоторое время пороботать на холостых оборотах перед тем, как перевести выключатель в положение остановки. Двигатель останавливается при помощи выключения зажигания.



положение останова



ЗАПУСК ХОЛОДНОГО ДВИГАТЕЛЯ



ЗАПУСК ГОРЯЧЕГО ДВИГАТЕЛЯ



ПРЕДУПРЕЖДЕНИЕ!

Никогда не останавливайте двигатель, закрыв воздушную заслонку. Никогда не останавливайте двигатель, работавший на высоких или средних оборотах, без предварительной работы на холостых.



Запуск
Левой рукой прижмите корпус машины к земле. (**ПРИМЕЧАНИЕ!** Не прижимайте машину ногами!) Возьмитесь за рукоятку стартера, медленно вытяните шнур правой рукой до тех пор, пока не почувствуете некоторое сопротивление (зацепление собачек стартера), затем быстро и сильно дерните шнур. Верните заслонку в исходное положение, как только двигатель запустился. **ПРИМЕЧАНИЕ!** Не вытягивайте шнур стартера полностью и не отпускайте рукоятку стартера из вытянутого положения. Это может повредить машину. Верните рукоятку стартера в исходное положение плавно, придерживая ее рукой.



ОБСЛУЖИВАНИЕ



ПРЕДУПРЕЖДЕНИЕ!

Машина должна запускаться только как единое целое. Если машина запускается без всех установленных крышек, существует риск получения травмы.

Условия

- Перед проведением любых регулировок необходимо очистить воздушный фильтр и установить крышку воздушного фильтра.
- Регулировка карбюратора с грязным воздушным фильтром приведет к тому, что топливно-воздушная смесь будет более бедной. Это может привести к серьезным повреждениям двигателя.

Эксплуатация

- Установки карбюратора означают, что двигатель адаптирован к местным условиям, например, климату, высоте, бензину и типу 2-тактного масла.

Обслуживание и регулировка

График обслуживания

ПРЕДУПРЕЖДЕНИЕ!

Случайный пуск двигателя может привести к травмам. Всегда снимайте колпачок свечи зажигания перед тем, как начать обслуживание двигателя во избежание случайного его пуска.

	Интервал					
	Ежедневно	Первые 20 часов в	Каждые 20 часов в	Каждые 50 часов в	Каждые 100 часов в	Каждые 200 часов в
Проверка уровня и долива топлива	•					
Проверка утечек топлива	•					
Проверка затяжки болтов, винтов и гаек и их наличие	•					
Проверка работы рычага газа	•					
Проверка выключателя	•					
Проверка состояния подвески	•					
Очистка топливного фильтра			•			
• Очистка элемента воздушного фильтра				•		
Затяжка болтов, гаек и винтов		•			•	
Очистка свечи зажигания и регулировка зазора между электродами				•		
Очистка загрязнений с ребер цилиндра					•	
★ Удаление нагара с головки поршня и внутренней части цилиндра						•
Удаление нагара с выхлопной трубы глушителя						•
Очистка экрана искрогасителя					•	
★ Проверка трущихся частей коленвала, шатуна и т.д.						•
Топливный провод						
Рекомендуется менять каждые 3 года						

★ : Данные процедуры должны выполняться при помощи специальных инструментов. Обратитесь к дилеру Kaaz.

ПРИМЕЧАНИЕ

- Указанные интервалы обслуживания должны применяться в качестве ориентира.
- Процедуры, выделенные звездочкой (*) должны выполняться чаще, если того требуют условия работы.

Глушитель

ПРИМЕЧАНИЕ!

Глушитель предназначен для снижения уровня шума и отведения выхлопных газов от оператора.

Выхлопные газы очень горячие и могут содержать искры, что может привести к возгоранию, если выхлопные газы

направлены прямо на сухой и воспламеняющийся материал. Некоторые глушители оснащены специальным искрогасителем. Если Ваша машина оснащена такого рода искрогасителем, его необходимо регулярно очищать. Это делается при помощи проволоочной щетки. На глушителях без каталитического конвертера экраны должны очищаться еженедельно и при необходимости заменяться.

Если экран поврежден, его необходимо заменить.

Забитый экран вызовет перегрев двигателя, что приведет к повреждению поршня и цилиндра.

ПРИМЕЧАНИЕ!

Никогда не используйте машину с неисправным глушителем.



Система охлаждения

Для поддержания минимальной рабочей температуры двигателя он имеет систему охлаждения Система охлаждения состоит из:

1. Воздухозаборник на корпусе крыльчатки.
2. Лопастей крыльчатки.
3. Ребер охлаждения цилиндра.
4. Крышки цилиндра (подает холодный воздух на цилиндр).



Очищайте систему охлаждения при помощи щетки каждую неделю, а при трудных условиях работы чаще.

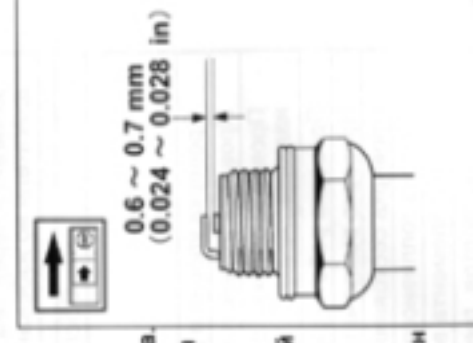
Загрязненная или забитая система охлаждения приводит к перегреву двигателя, что вызывает повреждение цилиндра и поршня.

Свеча зажигания

На состояние свечи зажигания влияют:

- Неправильная регулировка карбюратора.
- Неправильная топливная смесь (слишком много масла или низкое его качество).
- Загрязненный воздушный фильтр.

Эти факторы приводят к отложению нагара на электродах свечи, что является одной из причин затрудненного пуска двигателя.



Если машине не хватает мощности, есть трудности при запуске или нестабильные холостые обороты, сначала проверьте свечу зажигания. Если она загрязнилась, очистите ее и проверьте, чтобы зазор между электродами составлял 0.6 ~ 0.7 мм. Свечу зажигания необходимо заменить после примерно месяца работы или раньше, если это необходимо.

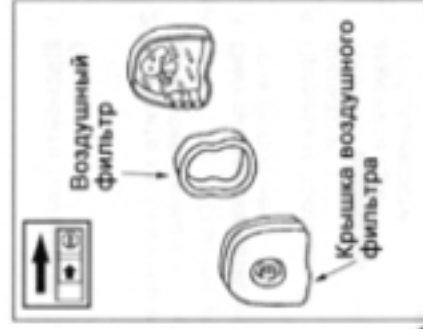
ПРИМЕЧАНИЕ! Всегда используйте рекомендованные свечи зажигания. Неправильные свечи зажигания могут повредить цилиндр / поршень. **РЕКОМЕНДУЕМЫЕ СВЕЧИ: NGK BMR6A**

Воздушный фильтр

Воздушный фильтр необходимо регулярно очищать от пыли и грязи во избежание:

- сбоев в работе карбюратора
- проблем при запуске
- снижения мощности двигателя
- повышенного износа частей двигателя
- повышенного расхода топлива

Очищайте фильтр каждые 20 часов или чаще, если условия работы слишком грязные.



Очистка воздушного фильтра

Снимите крышку воздушного фильтра и сам фильтр. Фильтр, использованный длительное время никогда не может быть очищен полностью, поэтому необходимо время от времени менять фильтрующий элемент на новый.

Поврежденный воздушный фильтр необходимо сразу заменить.

Элемент воздушного фильтра

Очищайте элемент каждые 20 часов.

Очистку производите, слегка обстучав его для удаления загрязнений. Если фильтр очень грязный, замените его на новый. Меняйте фильтр ежегодно или каждые 200 часов работы.

ОСТОРОЖНО

Не мойте фильтрующий элемент.
Не используйте скатый воздух для очистки или сушки фильтрующего элемента.

ПРИМЕЧАНИЕ

Работа в условиях повышенной запыленности потребует более частых интервалов обслуживания, нежели указанные выше.

ОСТОРОЖНО

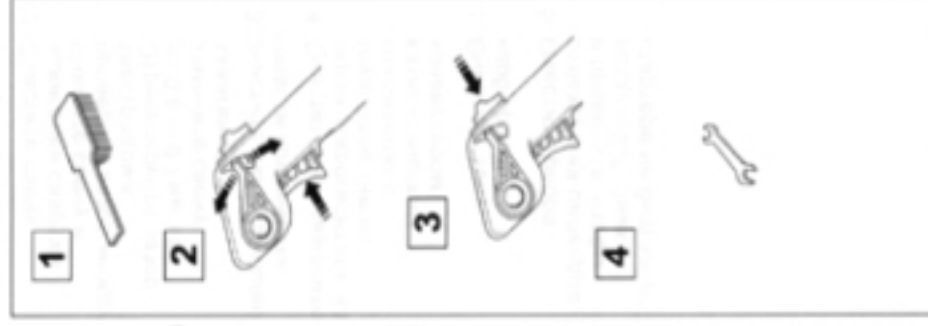
После обслуживания воздушного фильтра проверьте, чтобы все снятые компоненты были установлены на свои места. Неправильная фиксация крепежа корпуса воздушного фильтра с фильтрующим элементом может привести к попаданию грязи и других посторонних предметов в двигатель во время работы, что приведет к неисправностям двигателя.

График обслуживания

Ниже приведены некоторые общие инструкции по обслуживанию. Если Вам необходима дополнительная информация, обратитесь в сервисный центр.

Ежедневное обслуживание

1. Внешняя очистка машины.
2. Проверка правильности работы рычага газа.
3. Проверка работы выключателя зажигания.
4. Проверка затяжки всех гаек и болтов.



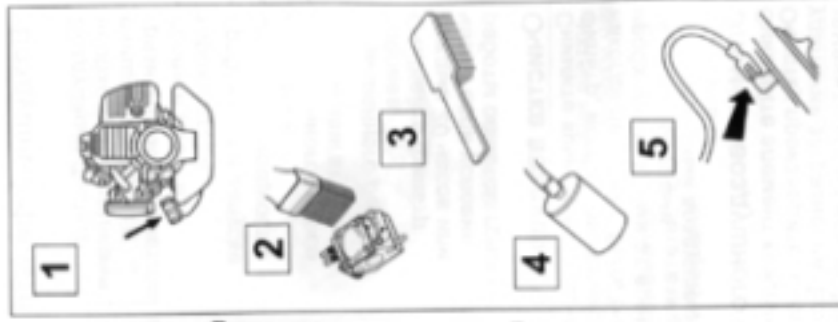
ОБСЛУЖИВАНИЕ

Еженедельное обслуживание

1. Проверьте стартер, шнур стартера и возвратную пружину.
2. Очистите свечу зажигания снаружи. Снимите свечу и проверьте зазор между электродами. Отрегулируйте зазор до $0,6 \sim 0,7$ мм. или замените свечу зажигания.
3. Очистите охлаждающие лопасти крыльчатки.
4. Очистите или замените экран искрогасителя на глушителе (не на глушителях с каталитическим конвертером).
5. Очистите зону карбюратора.
6. Очистите ребра охлаждения цилиндра и проверьте, чтобы воздухозаборник в стартере не был забит.

Ежемесячное обслуживание

1. Промойте топливный бак.
2. Очистите карбюратор и зону вокруг него.
3. Очистите крыльчатку и зону вокруг нее.
4. Проверьте топливный фильтр и топливopовод, замените при необходимости.
5. Проверьте все тросы и соединения.



ТЕХНИЧЕСКИЕ ХАРАКТЕРИСТИКИ

Технические характеристики	BZ450
Двигатель	
Объем цилиндра, куб. см.	25,6
Диаметр цилиндра, мм	33
Длина хода, мм	30
Холостной ход, об/мин	3 000
Рекомендуемые максимальные обороты, об/мин	7 500
Максимальная мощность двигателя по ISO 6893	0,67 кВт / 7 500 об/мин
Глушитель с каталитическим конвертером	Нет
Система зажигания	
Производитель/тип системы зажигания	CDI
Свеча зажигания	NGK BMR6A
Зазор между электродами	0,6 ~ 0,7 мм
Топливная система	
Производитель/тип карбюратора	Walbro, мембранный
Емкость топливного бака, л/галлоны	1,27 / 0,6
Вес	
Вес без топлива, аксессуаров и защиты, фунты / килограммы	13,7 / 6,2
Уровни шума	
Эквивалентный уровень звукового давления на уровне уха оператора, измеренный согласно EN 31806 и ISO 7917, dB(A), мин./макс.:	86
Эквивалентный уровень звукового давления на уровне уха оператора, измеренный согласно EN 31806 и ISO 10884, dB(A), мин./макс.:	99
Уровни вибрации	
Уровни вибрации на рукоятках, измеренные в соответствии с EN 31806 и ISO 7916, м/с ²	1,8 1,7
На холстом ходу, рукоятки, макс.:	
На максимальных оборотах, рукоятки, макс.:	

Дилер



Если Вы приобрели изделие, убедитесь, что на этой странице расположены координаты Дилера, который осуществляет обслуживание (с названием, адресом, телефоном, факсом, подписью ответственного лица).

KAJAZ CORPORATION

Export Dept.
JRF-1 SAIDAIJI GOMYO HIGASHI-KU, OKAYAMA 704-8588, JAPAN
TEL: +81-86-942-1122 FAX: +81-86-942-1129