



**(en)** *Operator's Manual*

**(bg)** *Инструкции за експлоатация*

**(cs)** *Návod k obsluze*

**(et)** *Kasutusjuhend*

**(hr)** *Priručnik za operatora*

**(hu)** *Kezelési útmutató*

**(it)** *Naudojimo instrukcija*

**(lv)** *Operatora rokasgrāmata*

**(pl)** *Instrukcja obsługi*

**(ro)** *Manual de utilizare*

**(ru)** *Руководство по эксплуатации*

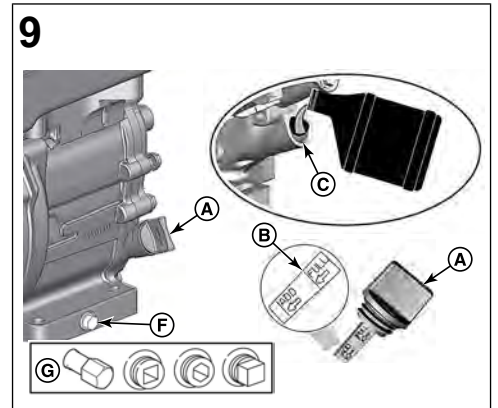
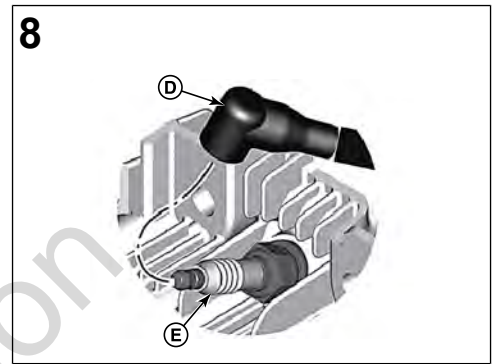
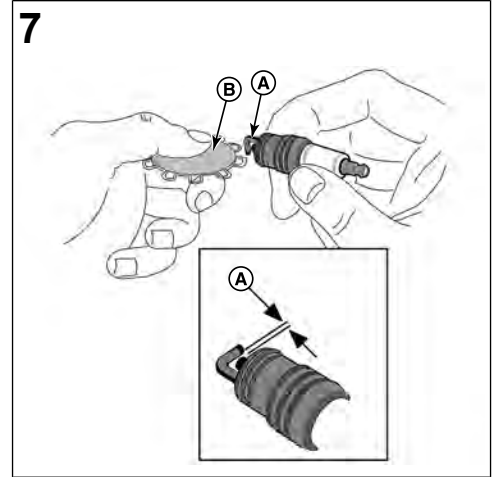
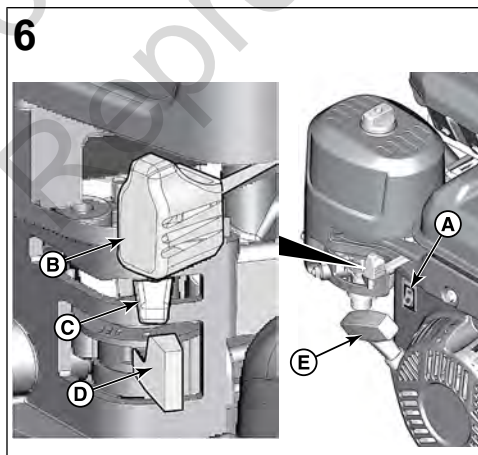
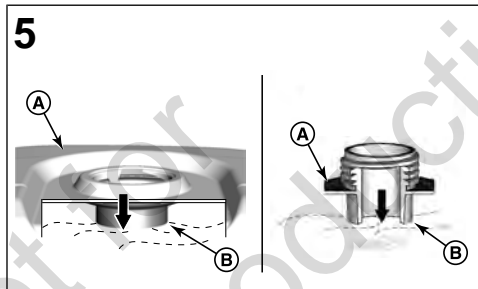
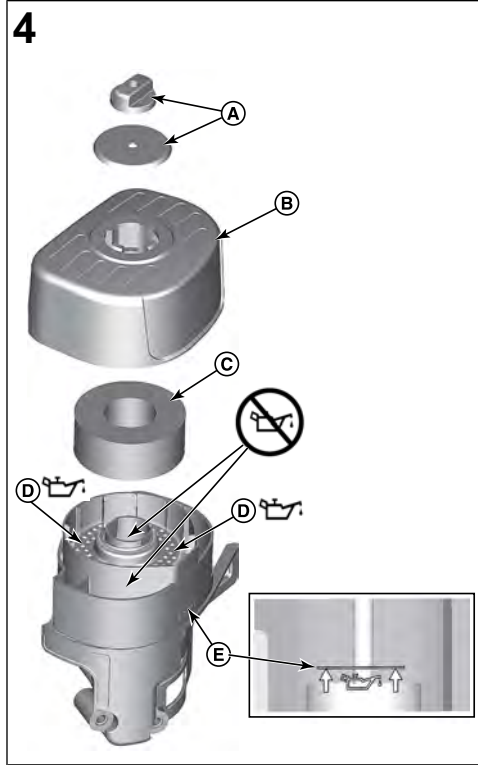
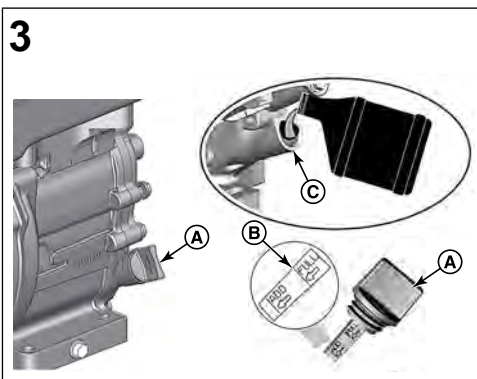
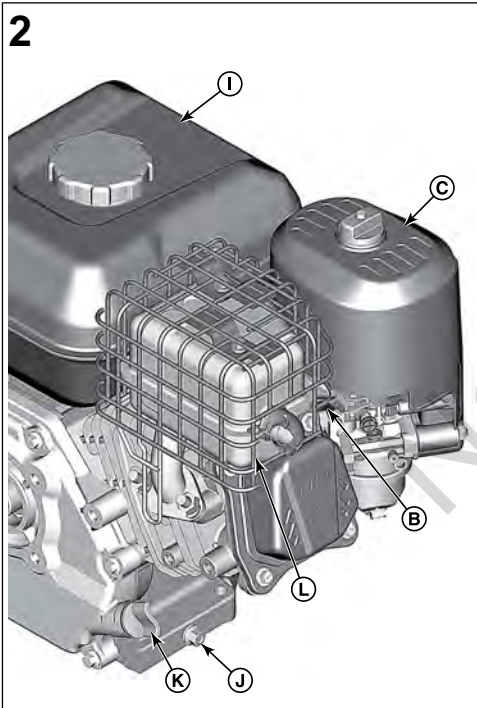
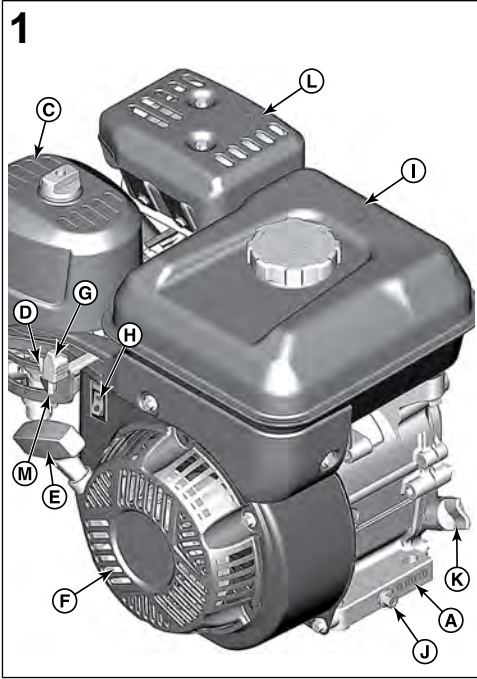
**(sk)** *Pokyny na obsluhu a údržbu*

**(sl)** *Priručnik za uporabo*

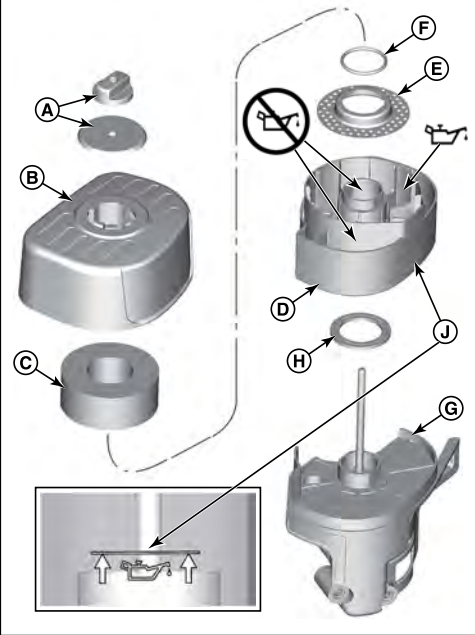
**(tr)** *Kullanma Kılavuz*

Model 106200

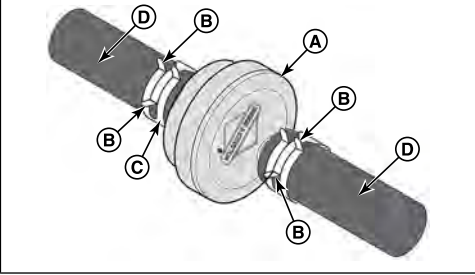




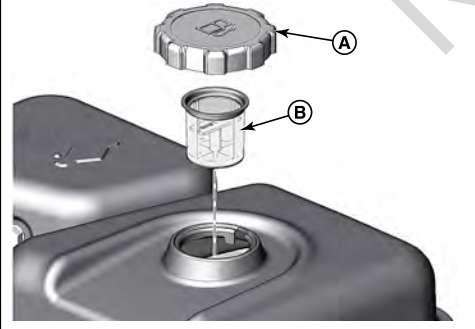
10



11



12



Not for  
Reproduction

В настоящем руководстве содержится информация по безопасности, которая призвана обратить Ваше внимание на опасности и риски, связанные с работой двигателей, а так же, как избежать их. Руководство также содержит инструкции по надлежащей эксплуатации двигателя и по уходу за ним. Поскольку компания Briggs & Stratton может не знать, какое оборудование будет приводить в движение данный двигатель, важно, чтобы Вы прочли и поняли эти инструкции, а также инструкции на оборудование, имеющего привод от данного двигателя. **Сохраните эти оригинальные инструкции для последующих справок.**

*Примечание: Рисунки и иллюстрации в настоящем руководстве представлены только для справки и могут отличаться от конкретной модели. Если у вас возникли вопросы, обратитесь к своему дилеру.*

Для получения запасных частей или технического содействия запишите модель, тип и номер кода вашего двигателя, а также дату покупки. Эти номера обозначены на Вашем двигателе (смотрите раздел **Конструктивные узлы и органы управления**).

Дата приобретения	
Модель двигателя - Тип - Исполнение	
Серийный номер машины	

Смотрите двумерный штриховой код, имеющийся на некоторых двигателях. При просмотре с помощью 2D-совместимого устройства, код будет отправлен на наш Web-сайт, где Вы сможете получить доступ к информации поддержки для данного изделия. Применима скорость передачи данных. В некоторых странах может быть недоступна поддержка через интернет.




## Информация по вторичной переработке





Все упаковочные материалы, отработанное масло и аккумуляторные батареи должны быть отправлены на вторичную переработку в соответствии с применимыми нормативными актами.


## Безопасность оператора

### Предупредительные знаки опасности и слова

Предупреждающий символ по технике безопасности  используется для обозначения информации по технике безопасности касательно опасностей, которые могут привести к травмированию персонала. Вместе с предупреждающим символом используется сигнальное слово (ОПАСНО, ПРЕДУПРЕЖДЕНИЕ или ОСТОРОЖНО), чтобы обозначить вероятность или потенциальную тяжесть травмы. В дополнение к этому, может использоваться символ опасности, чтобы обозначить тип опасности.

 **ОПАСНО** указывает на опасную ситуацию, которая, если ее не избежать, приведет к смертельному исходу или получению серьезной травмы.

 **ПРЕДУПРЕЖДЕНИЕ** указывает на опасную ситуацию, которая, если ее не избежать, может привести к смертельному исходу или получению серьезной травмы.

 **ОСТОРОЖНО** указывает на опасную ситуацию, которая, если ее не избежать, может привести к получению травмы малой или средней тяжести.

**ВНИМАНИЕ** указывает на ситуацию, которая может привести к повреждению изделия.

## Знаки опасности и пояснения к ним

Знак	Значение	Знак	Значение
	Информация об опасности получения травм.		Перед эксплуатацией и обслуживанием данного изделия внимательно прочтите руководство по эксплуатации.
	Риск возникновения пожара		Опасность взрыва
	Опасность поражения электрическим током.		Опасность поражения ядовитым газом
	Горячая поверхность		Опасность шума - Рекомендуется средство защиты органов слуха при длительной эксплуатации.
	Опасность выброса предметов - Ношение средства защиты для глаз.		Опасность взрыва
	Опасность обморожения		Опасность обратного хода
	Опасность ампутации - движущиеся части		Опасность поражения химическими веществами
	Опасность получения ожогов		Едкое вещество

## Сообщения о безопасности



### ОСТОРОЖНО

Определенные элементы этого устройства и соответствующие аксессуары содержат химические элементы, признанные в штате Калифорния как вызывающие рак, врожденные пороки развития, а также оказывающие иные негативные воздействия на систему репродукции человека. Мойте руки после работы с ними.



### ОСТОРОЖНО

Выхлопные газы двигателя этого устройства содержат химические элементы, признанные в штате Калифорния как вызывающие рак, врожденные пороки развития, а также оказывающие иные негативные воздействия на систему репродукции человека.



### ОСТОРОЖНО

Выпускаемые компанией Briggs & Stratton двигатели не рассчитаны и не должны использоваться для приведения в движение: развлекательных машин; катков; детских, оздоровительных или спортивных транспортных средств повышенной скорости (ATV); мопедов; транспортных средств на воздушной подушке; продукции авиационной промышленности; или используемых в соревнованиях средств передвижения, которые не разрешены компанией Briggs & Stratton. Касательно информации об конкурентоспособных изделиях для состязания в скорости смотрите Web-сайт: [www.briggsracing.com](http://www.briggsracing.com). Касательно использования с обычными и сдвоенными ATV-средствами передвижения, пожалуйста, обращайтесь в центр применения двигателей компании Briggs & Stratton, по телефону: 1-866-927-3349. Ненадлежащее применение двигателя может стать причиной смертельного случая или серьезной травмы.

#### ПРИМЕЧАНИЕ

Данный двигатель поставляется компанией Briggs & Stratton без масла. Перед запуском двигателя обязательно залейте масло в соответствии с инструкциями в данном руководстве. Если вы запустите двигатель без масла, он может быть поврежден до состояния, не подлежащего ремонту, и не будет покрываться гарантией.



**ОСТОРОЖНО**

Топливо и его пары легко воспламеняются и взрывоопасны.

Воспламенение или взрыв могут привести к тяжелым ожогам или смертельному исходу.

#### При доливе топлива:

- Заглушите двигатель, дайте ему остыть не менее 2 минут, и только после этого снимите крышку топливного бака.
- Заполнение топливного бака следует осуществлять за пределами помещения или в хорошо вентилируемом помещении.
- Не следует переполнять топливный бак. Принимая в расчет увеличение объема топлива, не заполняйте бак выше низа горлышка.
- Держите топливо вдали от искр, открытого огня, зажженных горелок и других источников возгорания.
- Регулярно проверяйте топливные трубки, бак, крышку и патрубки на наличие трещин и протечек. При необходимости замените.
- В случае пролива топлива, подождите, пока оно испарится, и только после этого запускайте двигатель.

#### При запуске двигателя

- Убедитесь, что кабель свечи зажигания, глушитель, крышка топливного бака и воздушный фильтр (если таковые имеются) находятся на своих местах и надежно закреплены.
- Не заводите двигатель рукоятью, если свеча зажигания снята.
- Если произошел перелив топлива в карбюратор, и двигатель захлебывается, установите рычаг управления воздушной заслонкой (если таковой имеется) в положение ОТКРЫТЬ/РАБОТА, рычаг управления воздушной заслонкой (если имеется) в положение БЫСТРО и проворачивайте рукоятку, пока двигатель не заведется.

#### При эксплуатации оборудования

- НЕ наклоняйте двигатель или оборудование под углом, при котором топливо может пролиться.
- Не перемещайте рычаг управления воздушной заслонкой в закрытое положение для останова двигателя.
- Никогда не запускайте и не оставляйте двигатель работающим, если снята система очистки воздуха или воздушный фильтр (если таковые имеются).

#### ПРИ СМЕНЕ МАСЛА

- Если вы сливаете масло через верхнюю трубку, топливный бак должен быть пустым, иначе топливо может протечь и привести к воспламенению или взрыву.

#### При наклоне машины для выполнения техобслуживания

- Если для выполнения техобслуживания потребуется наклон машины, то топливный бачок должен быть опорожнен, в противном случае топливо может вытекать, что приведет к пожару или взрыву.

#### При транспортировке оборудования

- Транспортируйте с ПОЛОЖИМ топливным баком или с отсечным топливным клапаном в положении CLOSED (Закрыто).

#### При хранении топлива или машины с топливом в баке

- Храните вдали от печей, плит, нагревателей воды и других устройств с запальниками или другими источниками возгорания, поскольку они могут воспламенить испарения топлива.



**ОСТОРОЖНО**

При запуске двигателя происходит образование искры.

Искрение может привести к возгоранию находящихся поблизости воспламеняемых газов.

В результате возгорания может произойти пожар или взрыв.



**ОСТОРОЖНО**

**ОПАСНОСТЬ ОТРАВЛЕНИЯ ЯДОВИТЫМИ ГАЗАМИ!** Выхлопные газы содержат оксид углерода — ядовитый газ, который может убить за минуты. Этот газ НЕВОЗМОЖНО увидеть или почувствовать; он не имеет запаха. Если вы не чувствуете запаха выхлопных газов, вы все еще можете быть подвержены действию угарного газа. Если вас начинает мутить или вы начинаете испытывать головокружение или слабость при использовании данного изделия, выключите его и НЕМЕДЛЕННО выйдите на свежий воздух. Обратитесь к врачу. Возможно, вы отравились угарным газом.

- Используйте оборудование ТОЛЬКО на открытом воздухе, на удалении от окон, дверей и вентиляционных отверстий, чтобы уменьшить потенциальную опасность накопления и втягивания угарного газа в помещения, где находятся люди.
- В соответствии с указаниями производителя в помещениях следует установить и содержать в исправном состоянии датчики окиси углерода, работающие от батарей, или от сети с аварийным аккумуляторным источником питания. Аварийные датчики дыма не улавливают газ окиси углерода.
- НЕ ДОПУСКАЕТСЯ запускать данное изделие в домах, гаражах, подвалах, туннелях, сараях и других частично замкнутых пространствах, даже если вы используете вентиляторы или открыли окна и двери для вентиляции. В этих местах угарный газ может быстро накапливаться и надолго задерживаться, даже после выключения оборудования.
- ВСЕГДА устанавливайте генератор с подветренной стороны и направляйте выхлоп двигателя в сторону от помещений, где находятся люди.



**ОСТОРОЖНО**

Быстрое втягивание пускового троса (обратный ход) притянет вашу кисть или руку к двигателю до того, как вы успеете отпустить его.

Это может привести к переломам, ушибам и вывихам.

- При запуске мотора медленно потяните за пусковой трос, пока не почувствуете сопротивление, а затем потяните резко, чтобы избежать обратного хода троса.
- Перед запуском двигателя снимите все посторонние нагрузки на оборудование/двигатель.
- Непосредственно подсоединенные элементы оборудования, например, лезвия, крыльчатки, шкивы, звездочки и т.п., но не ограничиваясь ими, должны быть надежно закреплены.



**ОСТОРОЖНО**

Вращающиеся детали могут захватить и затянуть руки, ноги, волосы, одежду или аксессуары.

Это может привести к травматической ампутации или тяжелым рваным ранам.

- Не эксплуатируйте оборудование без предусмотренных защитных приспособлений.
- Не приближайте руки и ноги к вращающимся деталям.
- Затяните длинные волосы и снимите украшения.
- Не носите свободную одежду, болтающиеся шнурки или изделия, которые могут быть захвачены движущимися деталями.



**ОСТОРОЖНО**

Работающий двигатель нагревается. Детали двигателя, особенно глушитель, нагреваются до очень высокой температуры.

Прикосновение к ним может привести к сильным ожогам.

Воспламеняемый мусор, например листья, трава, хворост и т.п., могут загореться.

- Прежде чем прикасаться, дайте время глушителю, цилиндрам двигателя и ребрам радиатора остыть.
- Извлеките накопившийся воспламеняемый мусор из глушителя и области цилиндров.
- Использование или эксплуатация двигателя на территории, покрытой лесом, кустарниками или травой, без оснащения системы выхлопных газов искрогасителем и поддержки его в рабочем состоянии, является нарушением норматива Public Resource Code, раздел 4442, штата Калифорния. В других штатах или федеральных юрисдикциях могут действовать подобные законы. Для приобретения искрогасителя, рассчитанного на выхлопную систему, установленную на двигателе, обратитесь к производителю оригинального оборудования, розничному продавцу или дилеру.



**ОСТОРОЖНО**

Случайное образование искры может привести к пожару или поражению электрическим током.

Случайный запуск может привести к захватыванию, травматической ампутации различных частей тела или к образованию рваных ран.

Риск возникновения пожара

**Перед выполнением регулировок или ремонта:**

- Отсоедините провод от свечи зажигания и отведите его от свечи.
- Отсоедините отрицательный вывод аккумулятора (только для двигателей с электростартером).
- Используйте только подходящие инструменты.
- НЕ меняйте настройку пружины регулятора, тяг и иных деталей, чтобы увеличить скорость работы двигателя.
- Запасные детали должны быть такими же и устанавливаться на то же самое место, что и первоначальные детали. Использование неоригинальных запасных частей может стать причиной ухудшения работы, повреждения машины и травмирования людей.
- Запрещается ударять по маховику молотком или твердым предметом, поскольку маховик может позже разорваться во время эксплуатации двигателя.

**При проверке системы зажигания:**

- Используйте только тестеры свечей зажигания, соответствующие техническим требованиям.
- Не проверяйте наличие искры при снятой свече зажигания.


## Конструктивные узлы и органы управления

### Органы управления двигателем

Сравните изображение (Рисунок: 1, 2) со своим двигателем, чтобы ознакомиться с расположением различных конструктивных узлов и органов управления.

- A. Идентификационные номера двигателя **Модель - Тип - Код**
- B. Свеча зажигания
- C. Воздухоочиститель - Масляная ванна
- D. Воздушная заслонка
- E. Рукоятка пускового троса
- F. Решетка воздухозаборного отверстия
- G. Механизм управления дросселем (если имеется)
- H. Выключатель останова (если имеется)
- I. Топливный бачок и крышка
- J. Маслосливная пробка
- K. Щуп уровня масла
- L. Глушитель, защита глушителя, искрогаситель (если имеется), отражатель глушителя (если имеется)
- M. Краник подачи топлива

## Знаки управления и пояснения к ним

Знак	Значение	Знак	Значение
	Число оборотов двигателя - FAST (Быстро)		Число оборотов двигателя - SLOW (Медленно)
	Число оборотов двигателя - STOP (Стоп)		ВКЛ/ВЫКЛ
	Запуск двигателя - Воздушная заслонка CLOSED (Закрыта)		Запуск двигателя - Воздушная заслонка OPEN (Открыта)
	Топливо		

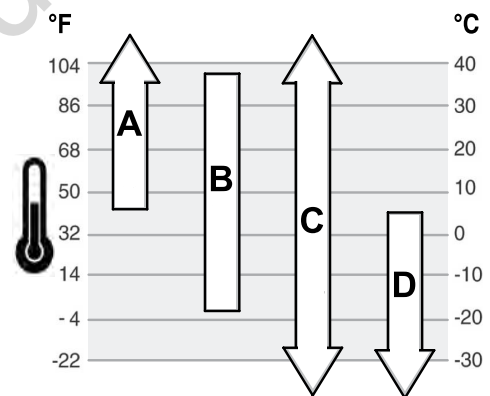
## Работа

### Рекомендации по маслу

**Емкость масляного бачка:** Смотрите раздел *Технические данные*.

Для обеспечения лучших эксплуатационных характеристик мы рекомендуем использовать сертифицированные для гарантии масла Briggs & Stratton. Другие высококачественные детергентные масла могут быть использованы, если они имеют категорию SF, SG, SH, SJ или выше. Не используйте специальных добавок.

Температура окружающей среды предопределяет соответствующую вязкость моторного масла. Воспользуйтесь таблицей для выбора лучшей вязкости для предполагаемого диапазона температур окружающей среды.



<b>A</b>	Использование <b>SAE 30</b> при температуре ниже 4°C (40°F) может привести к проблемам при запуске.
<b>B</b>	Использование <b>10W-30</b> при температуре выше 27°C (80°F) может привести к повышенному расходу масла. Чаще проверяйте уровень масла.
<b>C</b>	<b>Синтетическое 5W-30</b>
<b>D</b>	<b>5W-30</b>

## Проверить уровень масла.

Смотрите рисунок: 3

### Перед доливом или проверкой уровня масла

- Проверьте, что двигатель установлен горизонтально.
- Очистите область заливки масла от загрязнений.

1. Выньте масляной щуп (A, Рис. 3) и вытрите его чистой тряпкой.
2. Вставьте масляной щуп (A, Рис. 3). **Не проворачивать или не затягивать.**

3. Выньте щуп и проверьте уровень масла. Правильный уровень масла отмечен на верхней части индикатора заполнения (В, Рис. 3) на масляном щупе.
4. Если уровень масла является низким, то медленно долейте масло в маслозаливную горловину (С, Рис. 3). Заполняйте до точки переполнения.
5. Установите обратно и затяните масляный щуп (А, Рис. 3).

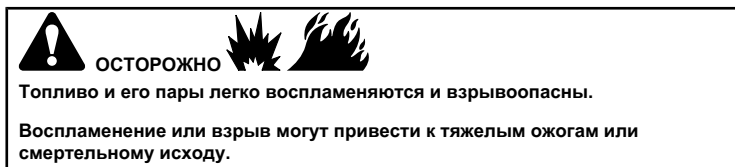
## Система защиты от низкого уровня масла (если имеется)

Некоторые двигатели оснащены датчиком низкого уровня масла. Если уровень масла является низким, то датчик, либо активирует сигнальную лампочку, либо останавливает работу двигателя. Остановите работу двигателя и выполните эти действия, прежде чем перезапустить двигатель.

- Проверьте, что двигатель установлен горизонтально.
- Проверьте уровень масла. Смотрите раздел **Проверка уровня масла**.
- Если уровень масла является низким, то долейте необходимое количество масла. Запустите двигатель и убедитесь, что сигнальная лампочка (если имеется) не активирована.
- Если уровень масла не является низким, то запускайте двигатель. За информацией о решении проблемы с маслом обратитесь к официальному дилеру компании Briggs & Stratton.

## Воздушный фильтр с масляной ванной

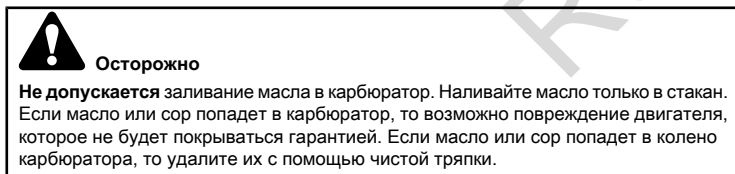
Смотрите рисунок: 4



- Никогда не запускайте и не оставляйте двигатель работающим, если снята система очистки воздуха или воздушный фильтр (если таковые имеются).

**ПРИМЕЧАНИЕ** Данный двигатель поставляется компанией Briggs & Stratton без масла в воздушном фильтре. Перед запуском двигателя обязательно залейте масло как описано ниже.

1. Удалите крепежный элемент(ы) (А, Рис. 4), который удерживает крышку (В).
2. Снимите поролоновый фильтр (С, Рис. 4) с крышки (В).
3. Нанесите небольшое количество масла SAE 30 на фильтр. Сжимайте фильтр до равномерного насыщения маслом. Чтобы удалить излишки масла, сожмите фильтр в чистой тряпке.
4. Налейте чистое масло SAE 30 в стакан (D, Рис. 4). Правильный уровень масла (E, Рис. ) показан на боковой поверхности стакана. **Не допускайте** переполнения.



5. Установите поролоновый фильтр (С, Рис. 4) в крышку (В).
6. Установите крышку (В, Рис. 4) и зафиксируйте крепежным элементом(ами) (А).

## Рекомендации по топливу

Топливо должно отвечать следующим требованиям:

- Чистый, свежий, неэтилированный бензин.
- Октановое число не менее 87 (91 ДЮЧ). При использовании на большой высоте над уровнем моря см. ниже.
- Допускается использование бензина с содержанием этилового спирта до 10% (бензоспирт).

**ПРИМЕЧАНИЕ** Не используйте неразрешенные марки бензина, такие как E15 и E85. Не примешивайте масло в бензин и не модифицируйте двигатель для работы на другом топливе. Использование неразрешенных марок топлива станет причиной повреждения компонентов двигателя, которое не будет покрываться гарантийными обязательствами.

Чтобы избежать смолистых отложений в топливной системе, добавьте стабилизатор в топливо. Смотрите раздел **Хранение**. Не все виды топлива одинаковы. Если вы испытываете проблемы при запуске или работе двигателя, попробуйте использовать топливо от другого поставщика или другой марки.

### Большая высота над уровнем моря

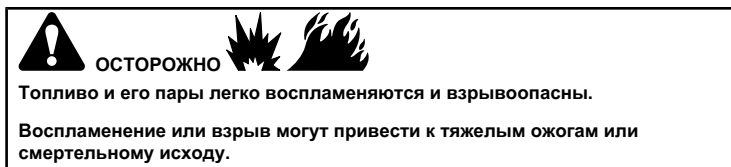
В условиях высоты более 1524 метров (5000 футов) над уровнем моря, допускается использование бензина с октановым числом не менее 85 (89 ДЮЧ).

Для двигателей с карбюратором потребуется регулировка для работы на большой высоте над уровнем моря для сохранения рабочих параметров. Эксплуатация без такой регулировки приведет к ухудшению работы, повышенному потреблению топлива и повышению токсичности выхлопа. За информацией о регулировке двигателя для работы на большой высоте над уровнем моря обратитесь к официальному дилеру Briggs & Stratton. Не рекомендуется эксплуатация двигателя, отрегулированного для большой высоты, на высоте ниже 762 метров.

Для двигателей с электронным впрыском топлива (EFI) не требуется регулировка для работы на большой высоте над уровнем моря.

## Залив топлива

Смотрите рисунок: 5



При доливе топлива:

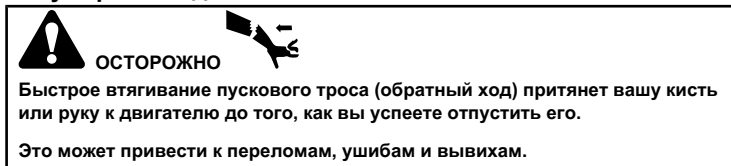
- Заглушите двигатель, дайте ему остыть не менее 2 минут, и только после этого снимите крышку топливного бака.
- Заполнение топливного бака следует осуществлять за пределами помещения или в хорошо вентилируемом помещении.
- Не следует переполнять топливный бак. Принимая в расчет увеличение объема топлива, не заполняйте бак выше низа горлышка.
- Держите топливо вдали от искр, открытого огня, зажженных горелок и других источников возгорания.
- Регулярно проверяйте топливные трубки, бак, крышку и патрубки на наличие трещин и протечек. При необходимости замените.
- В случае пролива топлива, подождите, пока оно испарится, и только после этого запускайте двигатель.

1. Очистите область вокруг крышки топливного бака от грязи и мусора. Снимите крышку топливного бака.
2. Заполните топливный бак (А, Рис. 5) топливом. Принимая в расчет расширение топлива, не заполняйте бак выше низа горлышка (С).
3. Закройте крышкой горловину топливного бака.

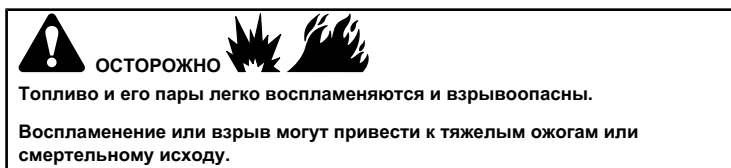
## Запуск и останов работы двигателя

Смотрите рисунок: 6

### Запуск работы двигателя



- При запуске мотора медленно потяните за пусковой трос, пока не почувствуете сопротивление, а затем потяните резко, чтобы избежать обратного хода троса.



При запуске двигателя

- Убедитесь, что кабель свечи зажигания, глушитель, крышка топливного бака и воздушный фильтр (если таковые имеются) находятся на своих местах и надежно закреплены.
- Не заводите двигатель рукояткой, если свеча зажигания снята.
- Если произошел перелив топлива в карбюратор, и двигатель захлебывается, установите рычаг управления воздушной заслонкой (если таковой имеется) в положение ОТКРЫТЬ/РАБОТА, рычаг управления воздушной заслонкой (если имеется) в положение БЫСТРО и проворачивайте рукоятку, пока двигатель не заведется.



**ОСТОРОЖНО**

**ОПАСНОСТЬ ОТРАВЛЕНИЯ ЯДОВИТЫМИ ГАЗАМИ!** Выхлопные газы содержат оксид углерода — ядовитый газ, который может убить за минуты. Этот газ НЕВОЗМОЖНО увидеть или почувствовать; он не имеет запаха. Если вы не чувствуете запаха выхлопных газов, вы все еще можете быть подвержены действию угарного газа. Если вы почувствуете тошноту, головокружение или слабость при использовании данного изделия, то выключите его и **НЕМЕДЛЕННО** выйдите на свежий воздух. Обратитесь к врачу. Возможно, вы отравились угарным газом.

- Используйте оборудование ТОЛЬКО на открытом воздухе, на удалении от окон, дверей и вентиляционных отверстий, чтобы уменьшить потенциальную опасность накопления и втягивания угарного газа в помещения, где находятся люди.
- В соответствии с указаниями производителя в помещениях следует установить и содержать в исправном состоянии датчики окиси углерода, работающие от батарей, или от сети с аварийным аккумуляторным источником питания. Аварийные датчики дыма не улавливают газ окиси углерода.
- НЕ ДОПУСКАЕТСЯ запускать данное изделие в домах, гаражах, подвалах, туннелях, сараях и других частично замкнутых пространствах, даже если вы используете вентиляторы или открыли окна и двери для вентиляции. В этих местах угарный газ может быстро накапливаться и надолго задерживаться, даже после выключения оборудования.
- ВСЕГДА устанавливайте генератор с подветренной стороны и направляйте выхлоп двигателя в сторону от помещений, где находятся люди.

**ПРИМЕЧАНИЕ** Данный двигатель поставляется компанией Briggs & Stratton без масла. Перед запуском двигателя обязательно залейте масло в соответствии с инструкциями в данном руководстве. Если вы запустите двигатель без масла, он может быть поврежден до состояния, не подлежащего ремонту, и не будет покрываться гарантией.

*Примечание: Оборудование может иметь органы дистанционного управления. Касательно расположения и работы органов дистанционного управления смотрите руководство по эксплуатации оборудования.*

1. Проверьте моторное масло. Смотрите раздел **Проверка уровня масла**.
2. Убедитесь, что рычаги управления приводом оборудования, если они установлены, отключены.
3. Переместите рычажок выключателя останова (А, Рис. 6), если имеется, в положение ON (Вкл.).
4. Переместите рычаг дроссельного регулирования (В, Рис. 6), если имеется, в положение FAST (Быстро). Управляйте двигателем в положении FAST (Быстро).
5. Переместите рычаг управления воздушной заслонкой (С, Рис. 6) в положение СНОКЕ (Дросселирование).

*Примечание: Обычно нет необходимости в воздушной заслонке при повторном запуске еще теплого двигателя.*

6. Установите краник подачи топлива (D, Рис. 6), если имеется, в положение OPEN (Открыто).
7. Крепко возьмитесь за рукоятку пускового троса (Е, Рис. 6). Медленно потяните за рукоятку, пока не почувствуете сопротивление и тогда дерните.



**ОСТОРОЖНО**

Быстрое втягивание пускового троса (обратный ход) притянет Вашу кисть или руку к двигателю до того, как Вы успеете отпустить его. Это может привести к переломам, ушибам и вывихам. При запуске мотора медленно потяните за пусковой трос, пока не почувствуете сопротивление, а затем потяните резко, чтобы избежать обратного хода троса.

*Примечание: Если двигатель не запускается после нескольких попыток, то перейдите по ссылке **BRIGGSandSTRATTON.com**, обратитесь к своему местному дилеру или позвоните по телефону **1-800-233-3723** (в США).*

8. Когда двигатель разогреется, переместите рычаг управления воздушной заслонкой (С, Рис. 6) в положение RUN (Работа).

## Останов работы двигателя



**ОСТОРОЖНО**

Топливо и его пары легко воспламеняются и взрывоопасны.

Воспламенение или взрыв могут привести к тяжелым ожогам или смертельному исходу.

- Не перекрывайте заслонку карбюратора, чтобы заглушить двигатель.
1. **Выключатель останова, если имеется:** Переместите рычажок выключателя останова (А, Рис. 6) в положение STOP (Стоп).  
**Управление дросселем, если имеется:** Переведите рычаг дроссельного управления (В) в положение SLOW (Медленно), а затем в положение STOP (Стоп).
  2. После останова двигателя, установите краник подачи топлива (D, Рис. 6), если имеется, в положение CLOSED (Закрыто).

## Техническое обслуживание

**ПРИМЕЧАНИЕ** Если для выполнения техобслуживания потребуется наклон двигателя, то топливный бак, если он установлен на двигателе, должен быть опорожнен, а сторона со свечей зажигания должна быть обращена вверх. Если топливный бак не опорожнен, а двигатель наклонен в любом направлении, в дальнейшем могут быть проблемы с запуском двигателя из-за загрязнения маслом или бензином воздушного фильтра и/или свечи зажигания.



**ОСТОРОЖНО**

Если для выполнения техобслуживания потребуется наклон машины, то топливный бачок должен быть опорожнен, в противном случае топливо может вытекать, что приведет к пожару или взрыву.

Мы рекомендуем обращаться к любому уполномоченному сервисному дилеру от компании Briggs & Stratton для выполнения всех работ по техническому обслуживанию двигателя и его компонентов.

**ПРИМЕЧАНИЕ** Все компоненты, используемые для сборки данного двигателя, должны оставаться на своем месте для его надлежащей работы.



**ОСТОРОЖНО**

Случайное образование искры может привести к пожару или поражению электрическим током.

Случайный запуск может привести к захватыванию, травматической ампутации различных частей тела или к образованию рваных ран.

Риск возникновения пожара

### Перед выполнением регулировок или ремонта:

- Отсоедините провод от свечи зажигания и отведите его от свечи.
- Отсоедините отрицательный вывод аккумулятора (только для двигателей с электростартером).
- Используйте только подходящие инструменты.
- НЕ меняйте настройку пружины регулятора, тяг и иных деталей, чтобы увеличить скорость работы двигателя.
- Запасные детали должны быть такими же и устанавливаться на то же самое место, что и первоначальные детали. Использование неоригинальных запасных частей может стать причиной ухудшения работы, повреждения машины и травмирования людей.
- Запрещается ударять по маховику молотком или твердым предметом, поскольку маховик может позже разорваться во время эксплуатации двигателя.

### При проверке системы зажигания:

- Используйте только тестеры свечей зажигания, соответствующие техническим требованиям.
- Не проверяйте наличие искры при снятой свече зажигания.



## График технического обслуживания

<b>После первых 5 часов работы</b>
<ul style="list-style-type: none"><li>• Замена масла</li></ul>
<b>Через каждые 8 часов работы или ежедневно</b>
<ul style="list-style-type: none"><li>• Проверка уровня моторного масла</li><li>• Очистка зоны вокруг глушителя и органов управления</li><li>• Очистка решетки воздухозаборного отверстия</li></ul>
<b>Через каждые 25 часов работы или ежегодно</b>
<ul style="list-style-type: none"><li>• Проверка уровня масла в воздухоочистителе <sup>1</sup></li><li>• Обслуживание воздушного фильтра <sup>1</sup></li></ul>
<b>Через каждые 50 часов работы или ежегодно</b>
<ul style="list-style-type: none"><li>• Замена моторного масла</li><li>• Замена моторного масла в воздушном фильтре</li><li>• Очистка стакана воздушного фильтра</li><li>• Обслуживание выхлопной системы</li></ul>
<b>Ежегодно</b>
<ul style="list-style-type: none"><li>• Замена свечи зажигания</li><li>• Обслуживание топливной системы</li><li>• Замена воздушного фильтра</li><li>• Обслуживание системы охлаждения <sup>1</sup></li></ul>

<sup>1</sup> В условиях сильной запыленности или при наличии в воздухе частичек сора, очистку следует выполнять более часто.

## Карбюратор и число оборотов двигателя

Никогда не выполняйте регулировки карбюратора или числа оборотов двигателя. Карбюратор был отрегулирован на заводе-изготовителе для эффективной работы для большинства условий эксплуатации. Запрещается вмешиваться в работу пружины регулятора, тяг и иных деталей, чтобы изменить число оборотов двигателя. Если потребуются какие-либо регулировки, то обращайтесь для этого к уполномоченному сервисному дилеру от компании Briggs & Stratton.

**ПРИМЕЧАНИЕ** Производитель оборудования определяет максимальное число оборотов двигателя, который установлен на оборудовании. **Не допускается превышение** этого числа оборотов. Если Вы не уверены, каким является максимальное число оборотов для данного оборудования, или какое число оборотов двигателя установлено на заводе-изготовителе, то обращайтесь за поддержкой к уполномоченному сервисному дилеру от компании Briggs & Stratton. Для безопасной и надлежащей работы данного оборудования число оборотов двигателя должно регулироваться только квалифицированным техником по обслуживанию.

## Обслуживание свечи зажигания

Смотрите рисунок: 7

Проверьте зазор (А, Рис. 7) с помощью проволочного калибра (В). При необходимости, повторно отрегулируйте зазор. Установите и затяните свечу зажигания с рекомендованным моментом затяжки. Касательно регулировки зазора или момента затяжки, смотрите раздел **Технические данные**.

*Примечание: В некоторых районах местные законы требуют использования резисторной свечи зажигания для подавления помех от системы зажигания. Если на данном двигателе была изначально установлена резисторная свеча зажигания, то для замены необходимо использовать свечу зажигания того же типа.*

## Снятие выхлопной системы



**ОСТОРОЖНО**  
Работающий двигатель нагревается. Детали двигателя, особенно глушитель, нагреваются до очень высокой температуры.

Прикосновение к ним может привести к сильным ожогам.

Воспламеняемый мусор, например листья, трава, хворост и т.п., могут загореться.

- Прежде чем прикасаться, дайте время глушителю, цилиндрам двигателя и ребрам радиатора остыть.
- Извлеките накопившийся воспламеняемый мусор из глушителя и области цилиндров.
- Использование или эксплуатация двигателя на территории, покрытой лесом, кустарниками или травой, без оснащения системы выхлопных газов искрогасителем и поддержки его в рабочем состоянии, является нарушение норматива Public Resource Code, раздел 4442, штата Калифорния. В других штатах или федеральных юрисдикциях могут действовать подобные законы. Для приобретения искрогасителя, рассчитанного на выхлопную систему, установленную на двигателе, обратитесь к производителю оригинального оборудования, розничному продавцу или дилеру.

Извлеките накопившийся воспламеняемый мусор из глушителя и области цилиндров. Осмотрите глушитель на предмет наличия трещин, коррозии или других повреждений. Снимите искроуловитель, если он установлен, и осмотрите на наличие повреждений или скопившегося нагара. В случае обнаружения повреждения, установите до начала эксплуатации запасные детали.



**ОСТОРОЖНО**

Запасные детали должны быть такими же и устанавливаться на то же самое место, что и первоначальные детали. Использование неоригинальных запасных частей может стать причиной ухудшения работы, повреждения машины и травмирования людей.

## Замена моторного масла

Смотрите рисунок: 8, 9

Отработанное масло представляет собой опасные отходы и должно утилизироваться надлежащим образом. Его не следует утилизировать как обычные бытовые отходы. Обратитесь в местные органы власти, сервисный центр или к дилеру по вопросу безопасной утилизации и повторной переработки.

### Слив масла

1. При выключенном, но еще теплом двигателе, отсоедините провод свечи зажигания (D, Рис. 8) и удерживайте его в стороне от свечи зажигания (E).
2. Извлеките масляный щуп (A, Рис. 9).
3. Выкрутите маслосливную пробку (F, Рис. 9). Слейте масло в подходящую для этого емкость.

*Примечание: В двигателе могут быть установлены различные маслосливные пробки (G, Рис. 9).*

4. После слива масла, установите и затяните маслосливную пробку (F, Рис. 9).

### Долив масла

- Проверьте, что двигатель установлен горизонтально.
- Очистите область заливки масла от загрязнений.
- Касательно вместимости масляного бака смотрите раздел **Технические данные**.

1. Извлеките масляной щуп (A, Рис. 9) и вытрите его чистой тряпкой.
2. Медленно залейте масло в маслосливное отверстие двигателя (C, Рис. 9). Заполняйте до точки переполнения.
3. Вставьте масляной щуп (A, Рис. 9). **Не проворачивайте или не затягивайте.**
4. Извлеките масляной щуп и проверьте уровень масла. Правильный уровень масла обозначен в верхней части индикатора заполнения (B, Рис. 9) на масляном щупе.

## График технического обслуживания

После первых 5 часов работы
<ul style="list-style-type: none"><li>• Замена масла</li></ul>
Через каждые 8 часов работы или ежедневно
<ul style="list-style-type: none"><li>• Проверка уровня моторного масла</li><li>• Очистка зоны вокруг глушителя и органов управления</li><li>• Очистка решетки воздухозаборного отверстия</li></ul>
Через каждые 25 часов работы или ежегодно
<ul style="list-style-type: none"><li>• Проверка уровня масла в воздухоочистителе <sup>1</sup></li><li>• Обслуживание воздушного фильтра <sup>1</sup></li></ul>
Через каждые 50 часов работы или ежегодно
<ul style="list-style-type: none"><li>• Замена моторного масла</li><li>• Замена моторного масла в воздушном фильтре</li><li>• Очистка стакана воздушного фильтра</li><li>• Обслуживание выхлопной системы</li></ul>
Ежегодно
<ul style="list-style-type: none"><li>• Замена свечи зажигания</li><li>• Обслуживание топливной системы</li><li>• Замена воздушного фильтра</li><li>• Обслуживание системы охлаждения <sup>1</sup></li></ul>

<sup>1</sup> В условиях сильной запыленности или при наличии в воздухе частичек сора, очистку следует выполнять более часто.

## Карбюратор и число оборотов двигателя

Никогда не выполняйте регулировки карбюратора или числа оборотов двигателя. Карбюратор был отрегулирован на заводе-изготовителе для эффективной работы для большинства условий эксплуатации. Запрещается вмешиваться в работу пружины регулятора, тяг и иных деталей, чтобы изменить число оборотов двигателя. Если потребуются какие-либо регулировки, то обращайтесь для этого к уполномоченному сервисному дилеру от компании Briggs & Stratton.

**ПРИМЕЧАНИЕ** Производитель оборудования определяет максимальное число оборотов двигателя, который установлен на оборудовании. **Не допускается превышение** этого числа оборотов. Если Вы не уверены, каким является максимальное число оборотов для данного оборудования, или какое число оборотов двигателя установлено на заводе-изготовителе, то обращайтесь за поддержкой к уполномоченному сервисному дилеру от компании Briggs & Stratton. Для безопасной и надлежащей работы данного оборудования число оборотов двигателя должно регулироваться только квалифицированным техником по обслуживанию.

## Обслуживание свечи зажигания

Смотрите рисунок: 7

Проверьте зазор (А, Рис. 7) с помощью проволочного калибра (В). При необходимости, повторно отрегулируйте зазор. Установите и затяните свечу зажигания с рекомендованным моментом затяжки. Касательно регулировки зазора или момента затяжки, смотрите раздел **Технические данные**.

*Примечание: В некоторых районах местные законы требуют использования резисторной свечи зажигания для подавления помех от системы зажигания. Если на данном двигателе была изначально установлена резисторная свеча зажигания, то для замены необходимо использовать свечу зажигания того же типа.*

## Снятие выхлопной системы



**ОСТОРОЖНО**  
Работающий двигатель нагревается. Детали двигателя, особенно глушитель, нагреваются до очень высокой температуры.

Прикосновение к ним может привести к сильным ожогам.

Воспламеняемый мусор, например листья, трава, хворост и т.п., могут загореться.

- Прежде чем прикасаться, дайте время глушителю, цилиндрам двигателя и ребрам радиатора остыть.
- Извлеките накопившийся воспламеняемый мусор из глушителя и области цилиндров.
- Использование или эксплуатация двигателя на территории, покрытой лесом, кустарниками или травой, без оснащения системы выхлопных газов искрогасителем и поддержки его в рабочем состоянии, является нарушение норматива Public Resource Code, раздел 4442, штата Калифорния. В других штатах или федеральных юрисдикциях могут действовать подобные законы. Для приобретения искрогасителя, рассчитанного на выхлопную систему, установленную на двигателе, обратитесь к производителю оригинального оборудования, розничному продавцу или дилеру.

Извлеките накопившийся воспламеняемый мусор из глушителя и области цилиндров. Осмотрите глушитель на предмет наличия трещин, коррозии или других повреждений. Снимите искроуловитель, если он установлен, и осмотрите на наличие повреждений или скопившегося нагара. В случае обнаружения повреждения, установите до начала эксплуатации запасные детали.



**ОСТОРОЖНО**

Запасные детали должны быть такими же и устанавливаться на то же самое место, что и первоначальные детали. Использование неоригинальных запасных частей может стать причиной ухудшения работы, повреждения машины и травмирования людей.

## Замена моторного масла

Смотрите рисунок: 8, 9

Отработанное масло представляет собой опасные отходы и должно утилизироваться надлежащим образом. Его не следует утилизировать как обычные бытовые отходы. Обратитесь в местные органы власти, сервисный центр или к дилеру по вопросу безопасной утилизации и повторной переработки.

### Слив масла

1. При выключенном, но еще теплом двигателе, отсоедините провод свечи зажигания (D, Рис. 8) и удерживайте его в стороне от свечи зажигания (E).
2. Извлеките масляный щуп (A, Рис. 9).
3. Выкрутите маслосливную пробку (F, Рис. 9). Слейте масло в подходящую для этого емкость.

*Примечание: В двигателе могут быть установлены различные маслосливные пробки (G, Рис. 9).*

4. После слива масла, установите и затяните маслосливную пробку (F, Рис. 9).

### Долив масла

- Проверьте, что двигатель установлен горизонтально.
- Очистите область заливки масла от загрязнений.
- Касательно вместимости масляного бака смотрите раздел **Технические данные**.

1. Извлеките масляной щуп (A, Рис. 9) и вытрите его чистой тряпкой.
2. Медленно залейте масло в маслосливное отверстие двигателя (C, Рис. 9). Заполняйте до точки переполнения.
3. Вставьте масляной щуп (A, Рис. 9). **Не проворачивайте или не затягивайте.**
4. Извлеките масляной щуп и проверьте уровень масла. Правильный уровень масла обозначен в верхней части индикатора заполнения (B, Рис. 9) на масляном щупе.

- Установите обратно и затяните масляный щуп (А, Рис. 9).
- Подсоедините провод свечи зажигания (D, Рис. 8) к свече зажигания (Е).

## Обслуживание воздушного фильтра

Смотрите рисунок: 10



**Топливо и его пары легко воспламеняются и взрывоопасны.**

**Воспламенение или взрыв могут привести к тяжелым ожогам или смертельному исходу.**

- Никогда не запускайте и не оставляйте двигатель работающим, если снята система очистки воздуха или воздушный фильтр (если таковые имеются).

**ПРИМЕЧАНИЕ** Не используйте сжатый воздух или растворители для чистки фильтра. Сжатый воздух может повредить фильтр, а растворители – привести к его разложению.

Касательно требований к обслуживанию, смотрите раздел **График технического обслуживания**.

### Масляная ванна

- Ослабьте затяжку крепления(й) (А, Рис. 10).
- Снимите крышку (В, Рис. 10).
- Снимите поролоновый фильтр (С, Рис. 10) с крышки (В).
- Выймите поролоновый фильтр (С) в воде с жидким моющим средством. Дайте фильтру полностью просохнуть на воздухе. Если фильтр поврежден, то замените его новым фильтром.
- После того, как фильтр (С) полностью высохнет, нанесите небольшое количество масла SAE 30 на фильтр. Сжимайте фильтр до равномерного насыщения маслом. Чтобы удалить излишки масла, сожмите фильтр в чистой тряпке.
- Извлеките держатель (Е, Рис. 10) и уплотнительное кольцо круглого сечения (F) из стакана (D).
- Стяните стакан (D, Рис. 10) с карбюратора (G).
- Слейте загрязненное масло в подходящую для этого емкость.
- Выймите стакан (D, Рис. 10) и крышку (В) в воде с жидким моющим средством. Оботрите насухо чистой тряпкой.
- Установите кольцо (H, Рис. 10) и стакан (D) на карбюратор.
- Налейте чистое масло SAE 30 в стакан (D, Рис. 10). Правильный уровень масла (J) показан на боковой поверхности стакана. Не допускайте переполнения.

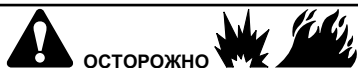


**Не допускается** заливание масла в карбюратор. Наливайте масло только в стакан. Если масло или сор попадет в карбюратор, то возможно повреждение двигателя, которое не будет покрываться гарантией. Если масло или сор попадет в колено карбюратора, то удалите их с помощью чистой тряпки.

- Установите держатель (Е, Рис. 10) и уплотнительное кольцо круглого сечения (F) в стакан (D).
- Установите поролоновый фильтр (С, Рис. 10) в крышку (В).
- Установите крышку (В, Рис. 10) и зафиксируйте крепежным элементом(ами) (А).

## Обслуживание топливной системы

Смотрите рисунок: 11, 12



**Топливо и его пары легко воспламеняются и взрывоопасны.**

**Воспламенение или взрыв могут привести к тяжелым ожогам или смертельному исходу.**

- Держите топливо вдали от искр, открытого огня, зажженных горелок и других источников возгорания.
- Регулярно проверяйте топливные трубки, бак, крышку и патрубки на наличие трещин и протеканий. При необходимости замените.

- Перед чисткой или заменой топливного фильтра, слейте топливо из топливного бака или закройте кран подачи топлива.
- В случае пролива топлива, подождите, пока оно испарится, и только после этого запускайте двигатель.
- Запасные части должны быть аналогичны оригинальным и устанавливаться в том же положении.

### Топливный фильтр (если установлен)

- Перед очисткой или заменой топливного фильтра (А, Рис. 11), слейте топливо из топливного бака или закройте кран подачи топлива. В противном случае топливо может вытечь и стать причиной пожара или взрыва.
- Воспользуйтесь плоскогубцами для сжатия выступов (В, Рис. 11) на зажимах (С), а затем сдвиньте зажимы в сторону от топливного фильтра (А). Скрутите и стяните топливопроводы (D) с топливного фильтра.
- Проверьте топливопроводы (D, Рис. 11) на отсутствие трещин или утечек. При необходимости замените.
- Замените топливный фильтр (А, Рис. 11) на оригинальный запасной фильтр.
- Зафиксируйте топливопроводы (D, Рис. 11) с помощью зажимов (С), как показано на рисунке.

### Топливный фильтр (если установлен)

- Снимите крышку топливного бака (А, Рис. 12).
- Извлеките фильтр грубой очистки топлива (В, Рис. 12).
- Если фильтр грубой очистки топлива загрязнен, то очистите или замените его. В случае замены фильтра грубой очистки топлива убедитесь, что для замены используется оригинальный фильтр.

## Обслуживание системы охлаждения



**Работающий двигатель нагревается. Детали двигателя, особенно глушитель, нагреваются до очень высокой температуры.**

**Прикосновение к ним может привести к сильным ожогам.**

**Воспламеняемый мусор, например листья, трава, хворост и т.п., могут загореться.**

- Прежде чем прикасаться, дайте время глушителю, цилиндрам двигателя и ребрам радиатора остыть.
- Извлеките накопившийся воспламеняемый мусор из глушителя и области цилиндров.

**ПРИМЕЧАНИЕ** Не допускается использование воды для очистки двигателя. Вода может попасть в топливную систему. Используйте щетку или сухую тряпку для очистки двигателя.

Это двигатель с воздушным охлаждением. Грязь или сор может воспрепятствовать потоку воздуха и стать причиной перегрева двигателя, что приведет к ухудшению рабочих характеристик и сокращению срока службы двигателя.

- Используйте щетку или сухую тряпку для удаления сора из зоны воздухозаборного отверстия.
- Содержите все тяги, пружины и регуляторы управления в чистоте.
- Не допускайте накопления воспламеняемых загрязнений в пространстве вокруг глушителя и за ним.
- Убедитесь, что охлаждающие ребра масляного радиатора свободны от грязи и мусора.

Со временем сор может скопиться в ребрах охлаждения цилиндра и стать причиной перегрева двигателя. Этот сор не возможно увидеть без частичной разборки двигателя. Поручите уполномоченному сервисному дилеру компании Briggs & Stratton осмотр и очистку системы воздушного охлаждения, как рекомендовано в разделе **График технического обслуживания**.

## Хранение



**Топливо и его пары легко воспламеняются и взрывоопасны.**

**Воспламенение или взрыв могут привести к тяжелым ожогам или смертельному исходу.**

## При хранении топлива или машины с топливом в баке

- Храните вдали от печей, плит, нагревателей воды и других устройств с запальниками или другими источниками возгорания, поскольку они могут воспламенить испарения топлива.

**ПРИМЕЧАНИЕ** Храните косилку на ровной горизонтальной поверхности (нормальное рабочее положение). Если двигатель хранится в наклонном положении, необходимо слить топливо и топливного бака и выкрутить свечу зажигания. Если топливный бак не опорожнен, а двигатель наклонен в любом направлении, в дальнейшем могут быть проблемы с запуском двигателя из-за загрязнения маслом или бензином воздушного фильтра и/или свечи зажигания.

## Топливная система

Топливо может застыть, если оно не используется более 30 дней. Застоявшееся топливо приводит к образованию кислотных и смолистых отложений в топливной системе и на важных деталях карбюратора. Для предотвращения застывания топлива используйте **топливную добавку-стабилизатор с улучшенной формулой Briggs & Stratton**, доступную в местах продажи оригинальных запчастей от компании Briggs & Stratton.

Если стабилизатор топлива используется в соответствии с инструкциями, нет необходимости сливать бензин из двигателя. Перед хранением запустите двигатель и дайте ему поработать 2 минуты, чтобы позволить стабилизатору пройти через топливную систему.

Если бензин в двигателе не был обработан стабилизатором, его необходимо слить в подходящую для этого емкость. Запустите двигатель и дождитесь, пока он остановится из-за полной выработки топлива. Рекомендуется также добавлять стабилизатор в емкости для хранения топлива для сохранения свежести топлива.

## Моторное масло

Заменяйте моторное масло, когда двигатель еще теплый. Смотрите раздел **Замена моторного масла**.

## Устранение неисправностей

Для получения технической поддержки обратитесь к своему местному дилеру или перейдите по ссылке **BRIGGSandSTRATTON.com** или позвоните по телефону **1-800-233-3723** (в США).

## Технические данные

Модель: 106200	
Объем двигателя	9.95 ci (163 cc)
Диаметр цилиндра	2.677 in (68 mm)
Ход поршня	1.77 in (45 mm)
Количество масла	18 - 20 oz (.54 - .59 L)
Зазор свечи зажигания	.030 in (.76 mm)
Момент затяжки свечи зажигания	180 lb-in (20 Nm)
Воздушный зазор катушки	.010 - .014 in (.25 - .35 mm)
Зазор впускного клапана	.004 - .006 in (.10 - .15 mm)
Зазор выпускного клапана	.006 - .008 in (.15 - .20 mm)

Мощность двигателя будет снижаться на 3.5% для каждых 1000 футов (300 метров) выше уровня моря и на 1% для каждых 10°F (5.6°C) свыше 77°F (25°C). Двигатель будет работать удовлетворительно под углом до 15°. Смотрите руководство по эксплуатации оборудования по безопасным допускам для работы на склонах.

Запасные части - Модель: 106200	
Запасная часть	Номер детали
Воздушный фильтр, масляная ванна	792472
Стабилизатор/модификатор топлива усовершенствованного состава	100117, 100120
Свеча зажигания	491055
Ключ для свечи зажигания	816206
Индикатор работы свечи	19368

Мы рекомендуем обращаться к любому уполномоченному сервисному дилеру от компании Briggs & Stratton для выполнения всех работ по техническому обслуживанию двигателя и его компонентов.

**Номинальная мощность.** Полная мощность отдельных моделей бензиновых двигателей указывается согласно стандарту SAE J1940 (Small Engine Power & Torque Rating Procedure) и оценивается в соответствии со стандартом SAE J1995. Для двигателей с указанными на них оборотами указано значение крутящего момента при 2600 об/мин, для всех остальных двигателей – при 3060 об/мин; значения мощности в лошадиных силах измерялось при 3600 об/мин. Кривые полезной мощности доступны на сайте [www.BRIGGSandSTRATTON.COM](http://www.BRIGGSandSTRATTON.COM). Значения мощности нетто указаны при установленных глушителе и воздухоочистителе, в то время как значения валовой мощности (брутто) указаны без этих принадлежностей. Фактическая валовая мощность двигателя будет ниже; она зависит, помимо прочего, от условий эксплуатации и конкретного экземпляра двигателя. Учитывая широкий диапазон продукции, которая оснащается двигателями, бензиновый двигатель может не развивать полную мощность по стандарту при эксплуатации на отдельном силовом оборудовании. Эта разница вызвана множеством факторов, включая, среди прочего, используемые принадлежности (очиститель воздуха, выхлопная система, зарядка, охлаждение, карбюратор, топливный насос и т.д.), ограничения в применении, условия эксплуатации (температура, влажность, высота) и разницу между отдельными экземплярами двигателей. В связи с производственными и техническими ограничениями компания Briggs & Stratton может заменить данный двигатель двигателем с более высокой номинальной мощностью.

## Гарантия

### Гарантия на двигатель компании Briggs & Stratton

Действует с января 2016 г.

#### Ограниченная гарантия

Компания Briggs & Stratton дает гарантию на то, что в гарантийный период, определенный ниже, она произведет бесплатный ремонт или замену любых деталей, имеющих дефекты материала или производства, или того и другого. Транспортные расходы, связанные с доставкой изделий, предъявляемых для ремонта или замены по настоящей гарантии, должен нести покупатель. Гарантия действительна для сроков и условий, указанных ниже. Для проведения гарантийного обслуживания найдите ближайшего официального сервисного дилера по нашей карте дилеров на веб-сайте [BRIGGSandSTRATTON.COM](http://BRIGGSandSTRATTON.COM). Покупатель должен связаться с официальным сервисным дилером и предоставить этому дилеру изделие с целью осмотра и проверки.

**Прочих прямых гарантий не существует. Подразумеваемые гарантии, включая гарантии пригодности для торговли и соответствия конкретному применению, ограничиваются сроком один год со дня покупки или рамками, установленными законом.** Ответственность за случайный или косвенный ущерб исключается в той степени, в которой это разрешено законом. В некоторых штатах или государствах запрещено ограничивать период действия подразумеваемой гарантии, а в некоторых штатах или государствах запрещено исключать или ограничивать ответственность за случайный или косвенный ущерб. Таким образом, приведенные выше исключения и ограничения, возможно, не будут распространяться на вас. Данная гарантия предоставляет Вам определенные юридические права, и Вы можете также иметь другие права, которые могут отличаться в различных штатах и странах <sup>4</sup>.

Стандартные гарантийные условия <sup>1, 2</sup>		
Фирменный знак / Наименование изделия	Использование потребителем	Коммерческое использование
Vanguard™ <sup>3</sup>	36 месяца	36 месяца
Commercial Turf Series™; коммерческая серия	24 месяца	24 месяца
Двигатели, оснащенные чугунной муфтой Dura-Bore™	24 месяца	12 месяца
Все прочие двигатели от компании Briggs & Stratton	24 месяца	3 месяца

<sup>1</sup> Настоящее является нашими стандартными гарантийными условиями, но иногда может быть дополнительное действие гарантии, которое не было определено на момент времени публикации. Касательно листинга текущих гарантийных условий для своего двигателя, посетите Web-сайт: [BRIGGSandSTRATTON.com](http://BRIGGSandSTRATTON.com) или обратитесь к своему уполномоченному сервисному дилеру компании Briggs & Stratton.

<sup>2</sup> Отсутствует гарантия для двигателей на оборудовании, которое используется для первичного источника мощности на территории коммунального предприятия или для стационарных генераторов, используемых для коммерческих целей. На двигателях, используемых на спортивно-гоночных автомобилях, на коммерческих или арендуемых транспортных средствах, гарантия не распространяется.

<sup>3</sup> Vanguard, установленный на резервных генераторах: 24 месяца для использования потребителем, отсутствие гарантии для коммерческого использования. Vanguard, установленный на автомобилях общего назначения: 24 месяца для использования потребителем, 24 месяца для коммерческого использования. Vanguard, 3-цилиндровый, с жидкостным охлаждением: см. гарантийное обязательство на 3/LC-двигатели компании Briggs & Stratton.

<sup>4</sup> Для Австралии – Наши изделия обеспечиваются гарантиями, которые не могут быть исключены согласно закону Австралии о защите прав потребителей.

Вы имеете право на замену изделия или на возврат уплаченной за него суммы в случае серьезной неисправности, а также на компенсацию за прочие обоснованно прогнозируемые потери и убытки. Кроме того, вы имеете право на ремонт изделий или их замену, в случае если их качество неприемлемо, а неисправность является незначительной. Для проведения гарантийного обслуживания найдите ближайшего официального сервисного дилера с помощью нашего инструмента поиска дилеров на веб-сайте: BRIGGSandSTRATTON.com, или позвоните по телефону 1300 274 447, или отправьте электронное письмо на адрес: salesenquires@briggsandstratton.com.au, или напишите на адрес Briggs & Stratton Australia Pty Ltd, 1 Moorebank Avenue, Moorebank, NSW, Australia, 2170.

Гарантийный срок начинается с оригинальной даты приобретения первым розничным потребителем или коммерческим потребителем. "Использование потребителем" подразумевает личное использование розничным потребителем в домашнем хозяйстве по месту проживания. "Коммерческое использование" подразумевает все иные виды использования, включая использование для коммерческих, приносящих доход или арендных целей. После того, как двигатель был в коммерческом использовании, далее он будет рассматриваться как двигатель коммерческого использования для целей по настоящей гарантии.

**Сохраните свою квитанцию, подтверждающую покупку. Если при запросе на гарантийное обслуживание не будет предоставлен документ, подтверждающий дату первой покупки, то для определения гарантийного периода будет использована дата изготовления изделия. Для осуществления гарантийного обслуживания продукции компании Briggs & Stratton регистрация продукта не требуется.**

#### **В отношении Вашей гарантии**

Гарантия покрывает только дефекты материала и/или производства двигателей, но не замену или возмещение стоимости оборудования, на котором двигатель может быть установлен. Профилактическое техническое обслуживание, настройки, регулировки или нормальный износ не покрываются настоящей гарантией. Аналогично, гарантия не применима, если двигатель был изменен или модифицирован, или если серийный номер двигателя был искажен или удален. Настоящая гарантия не покрывает повреждение двигателя или ухудшение рабочих параметров, которые были вызваны следующим:

1. Использование деталей, которые не являются оригинальными деталями компании Briggs & Stratton;
2. Эксплуатация двигателя с недостаточным количеством смазочного масла, с загрязненным смазочным маслом, а также в случае использования масла несоответствующей марки;
3. Использование загрязненного или несвежего бензина, бензин с содержанием более 10% этанола, или использование альтернативных видов топлива, например, сжиженного газа или природного газа на двигателях, которые не были изначально сконструированы / изготовлены компанией Briggs & Stratton для работы с такими видами топлива;
4. Грязь, которая попала в двигатель вследствие ненадлежащего технического обслуживания воздушного фильтра или его неправильной повторной сборки;
5. Столкновение лезвия ротационной газонокосилки с твердым предметом, прослабленные или установленные ненадлежащим образом переходники лезвий, крыльчатки, или другие соединенные с коленчатым валом устройства, или чрезмерное натяжение клиновидного ремня;
6. Присоединяемые детали или узлы, как например, муфты сцепления, трансмиссии, устройства управления оборудованием и т.п., которые не поставляются компанией Briggs & Stratton;
7. Перегрев, вызванный обрезками травы, грязью или сором, гнездами грызунов, которые блокируют или забивают ребра охлаждения или зону маховика, или работой двигателя без достаточной вентиляции;
8. Чрезмерная вибрация, вызванная превышением скорости работы, ослабленным креплением двигателя, ослабленным креплением или неправильной балансировкой лезвий или крыльчаток, или ненадлежащим присоединением компонентов оборудования к коленчатому валу;
9. Неправильное использование, отсутствие планового технического обслуживания, ненадлежащая транспортировка или хранение оборудования на складе, или неправильный монтаж двигателя.

**Гарантийное обслуживание осуществляется только официальными сервисными дилерами компании Briggs & Stratton. Определите ближайшего к Вам уполномоченного сервисного дилера по нашей карте обнаружения дилера на веб-сайте: BRIGGSandSTRATTON.COM или по телефону: 1-800-233-3723 (в США).**

80004537 (ред.В)



Not for  
Reproduction