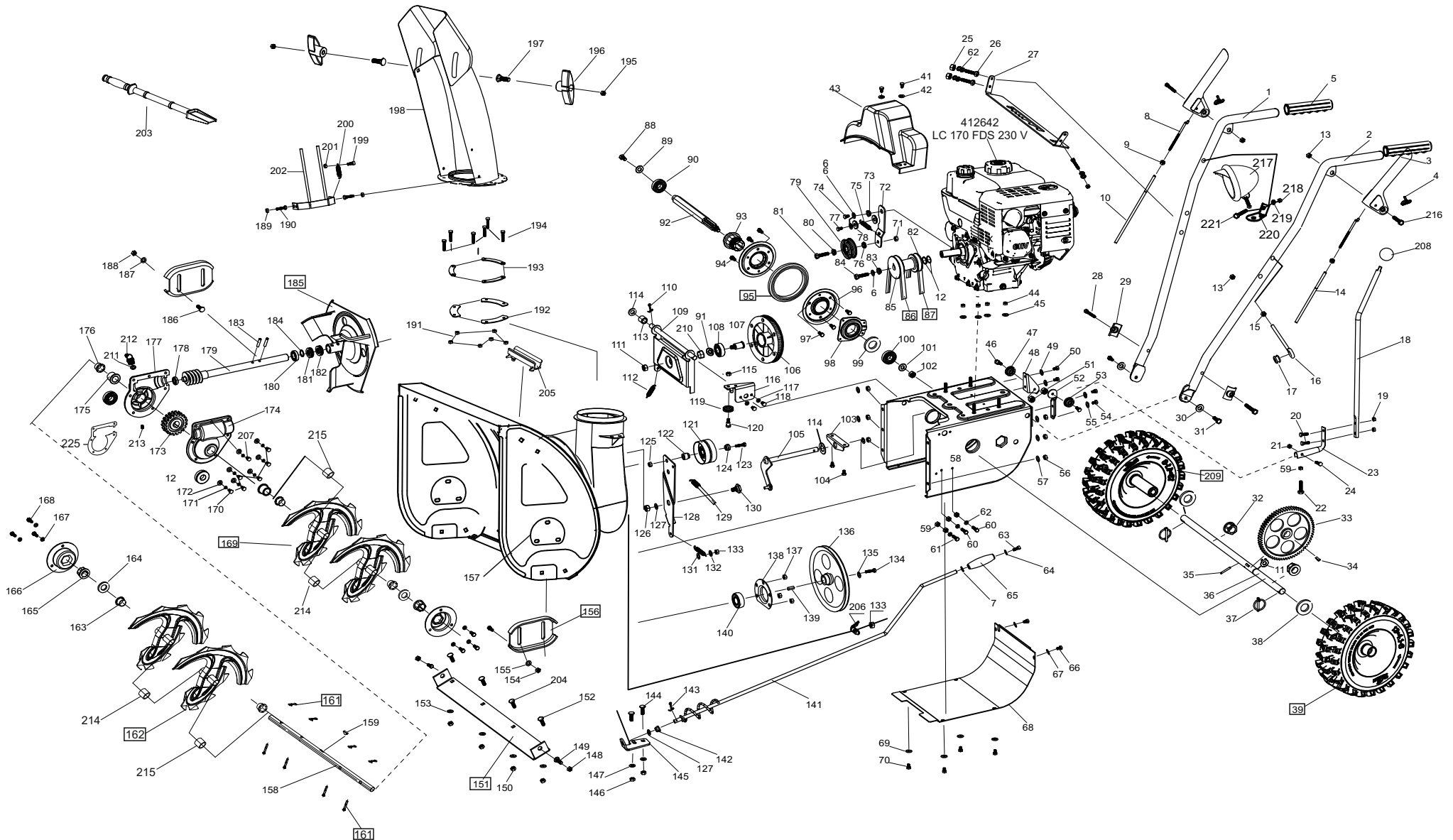


## AL-KO Snow- Line 620E II Art.-Nr. 112935



a	b	c	d	e	f
---	---	---	---	---	---

# AL-KO Snow- Line 620E II Art.-Nr. 112935

Pos.	Art.-Nr.	Bezeichnung	Pos.	Art.-Nr.	Bezeichnung
1	412638	SCHIEBEHOLM RECHTS	61	703574	SCHRAUBE M6X20
2	412639	SCHIEBEHOLM LINKS	62	704536	MUTTER M6
3	412037	SCHALTHEBEL	63	412069	SCHRAUBE
4	412038	GUMMIKAPPE	64	412070	SCHEIBE
5	412640	HANDGRIFF	65	412071	HANDGRIFF
6	412060	SCHEIBE	66	412072	SCHRAUBE
7	412039	SCHEIBE	67	412073	SCHEIBE 6,5
8	412040	JUSTIERTEIL KABELZUG	68	412074	GETRIEBEABDECKUNG
9	412041	STELLMUTTER	69	412075	SCHEIBE
10	412042	KABELZUG	70	412061	SCHRAUBE
11	412043	SEEGERRING	71	704537	MUTTER M8
12	412044	SIMMERRING 30	72	412076	WIPPE SPANNROLLE
13	704537	MUTTER M8	73	412077	SCHEIBE
14	412045	KABELZUG FRÄSE	74	704546	SCHRAUBE M8 X 20
15	337177	MU VERBUS-TENSI W196 M 8 A3C	75	412078	ZUGFEDER
16	412046	HANDKURBELFÜHRUNG	76	412079	SCHEIBE
17	412047	GUMMIPUFFER	77	703177	SCHRAUBE M8X10
18	412048	SCHALTHEBEL	78	412080	SCHEIBE
19	337176	MU VERBUS-TENSI W196 M 6 A3C	79	412081	SPANNROLLE
20	700496	ISKT-SCHRABE M6 X 20	80	412082	SCHEIBE
21	704536	MUTTER M6	81	701171	SCHRAUBE M8X30
22	703574	SCHRAUBE M6X20	82	412083	ZAHNRIEMENSCHLEIFE
23	412049	VERBINDER SCHALTHEBEL	83	412084	SCHEIBE
24	700702	SCHRAUBE M6 X 25	84	704545	SCHRAUBE M8X25
25	704536	MUTTER M6	85	412085	KEILRIEMENSCHLEIFE
26	703363	SKT SCHRAUBE M6 X 35	86	412086	KEILRIEMEN
27	412050	RASTBLECH SCHALTUNG	87	412087	RIPPENRIEMEN
28	701521	MUTTER M8X40	88	701474	SCHRAUBE M8X16
29	412051	KLEMMSCHEIBE HOLM	89	412088	SCHEIBE
30	700150	SCHEIBE	90	412089	KUGELLAGER MIT SEEGERRING
31	704546	SCHRAUBE M8 X 20	91	412164	SCHEIBE
32	412052	SINTERBUCHSE	92	412090	GETRIEBEWELLE
33	412053	ZAHNRAD	93	412091	MITNEHMER GETRIEBEWELLE
34	412054	HALBRUNDKEIL	94	700483	SCHRAUBE M6X12
35	412055	SPANNSTIFT	95	412092	ANTRIEBSGUMMI
36	412056	RADACHSE	96	412093	SCHEIBE ANTRIEBSGUMMI
37	412057	FEDERSTECKER	97	700483	SCHRAUBE M6X12
38	412058	SCHEIBE	98	412094	LAGERSCHALE
39	412059	RAD KPL. LINKS 4.10-6	99	412095	SEEGERRING
40	412642	BENZINMOTOR	100	412096	KUGELLAGER
41	412061	SCHRAUBE	101	704540	SCHEIBE
42	700137	SCHEIBE	102	700122	MUTTER M 10
43	412062	RIEMENSCHUTZ	103	412097	FÜHRUNGSBLECH
44	704537	MUTTER M8	104	412061	SCHRAUBE
45	700139	SCHEIBE	105	412098	SCHALTBÜGEL
46	412063	SCHRAUBE	106	412099	ANTRIEBSSCHLEIFE
47	412064	UMLENKROLLE	107	412100	LAGERBOLZEN
48	412065	BEF.-WINKEL RECHTS	108	412101	KUGELLAGER 3203 RS
49	412066	SCHEIBE	109	412102	FÜHRUNGSPL. ANTR.-ZAHNRAD
50	700483	SCHRAUBE M6X12	110	700372	SPANNSTIFT
51	704536	MUTTER M6	111	700122	MUTTER M10
52	412067	BEF.-WINKEL LINKS	112	412103	SPANNFEDER
53	412063	UMLENKROLLE	113	412104	AUFSTECKHÜLSE
54	700483	SCHRAUBE M6X12	114	700140	SHB A 13 125-ST A3C
55	412066	SCHEIBE	115	412105	SCHRAUBE
56	704537	MUTTER M8	116	412106	BEF.-WINKEL
57	700139	SCHEIBE	117	412066	SCHEIBE
58	412068	GETRIEBEGEHÄUSE	118	412061	SCHRAUBE
59	700551	SCHRAUBE M8X35	119	412107	UMLENKROLLE
60	700866	SCHRAUBE M6X30	120	412108	SCHRAUBE

**AL-KO Snow- Line 620E II Art.-Nr. 112935**

Pos.	Art.-Nr.	Bezeichnung
121	412109	SPANNROLLE FRÄSANTRIEB
122	412110	DISTANZSCHEIBE
123	700558	SCHRAUBE M8X45
124	412111	BUCHSE
125	704537	MUTTER M8
126	700122	MUTTER M10
127	704539	SCHEIBE
128	412112	RIEMENSPANNER
129	412113	SPANNFEDER
130	412114	SCHRAUBE
131	412115	SPANNFEDER
132	700139	SCHEIBE
133	704537	MUTTER M8
134	704546	SCHRAUBE M8 X 20
135	412087	SCHEIBE
136	412116	KEILRIEMENSCHLEIFE
137	704537	MUTTER M8
138	412117	LAGERSCHALE
139	412118	KEIL
140	412119	KUGELLAGER
141	412120	HANDKURBEL
142	412121	FÜHRUNG HANDKURBEL
143	700372	SPANNSTIFT
144	700844	SCHRAUBE M8X20
145	412122	BEF.-WINKEL HANDKURBEL
146	704537	MUTTER M8
147	700150	SCHEIBE
148	704537	MUTTER M8
149	701474	SCHRAUBE M8X16
150	704537	MUTTER M8
151	413799	VERSTEIFUNGSWINKEL 620
152	701474	SCHRAUBE M8X16
153	700150	SCHEIBE
154	704537	SCHRAUBE M8
155	700150	SCHEIBE
156	412124	GLEITSCHIENE
157	413797	FRÄSGEHÄUSE SL 620
158	413798	FRÄSWELLE SL 620
159	412054	HALBRUNDKEIL
161	412127	ABSCHERSTIFT
162	412128	FRÄSSCHNECKE LINKS
163	412129	LAUFBUCHSE
164	412058	SCHEIBE
165	412130	BUCHSE
166	412131	LAGERSCHALE
167	700139	SCHEIBE
168	412132	SCHRAUBE
169	412133	FRÄSSCHNECKE RECHTS
170	703574	SCHRAUBE M6X20
171	704746	FEDERRING
172	412072	SCHEIBE
173	412134	MESSINGZAHNRAD
174	412135	GETRIEBEGEHÄUSE RECHTS
175	412136	BUCHSE

Pos.	Art.-Nr.	Bezeichnung
176	412137	LAUFBUCHSE
177	412138	GETRIEBEGEHÄUSE LINKS
178	412139	KUGELLAGER
179	412140	GETRIEBEWELLE
180	412141	KUGELLAGER
181	412142	DRUCKLAGER
182	412143	SIMMERRING
183	703784	PIN
184	412144	SCHEIBE
185	412145	AUSWURFRAD
186	701474	SCHRAUBE
187	700150	SCHEIBE
188	704537	MUTTER M8
189	704536	MUTTER M6
190	700555	SCHRAUBE M6X16
191	704536	MU 6KT 6 985- 8 A3B
192	412146	FLANSCHSEGMENT
193	412147	FLANSCHDICHTUNG
194	412641	SCHRAUBE M6X16
195	704537	MUTTER M8
196	544675	FLÜGELMUTTER
197	704441	SCHRAUBE 8X25
198	412148	AUSWURFSCHACHT
199	703574	SCHRAUBE 6X20
200	412149	SPANNFEDER
201	704536	MUTTER M6
202	412150	EINGREIFSCHUTZ
203	412151	SCHNEESCHAUFEL
204	701474	SCHRAUBE 8X16
205	412152	HALTER SCHNEESCHAUFEL
206	412165	HANDKURBELHALTER
207	700702	SCHRAUBE M6 X 25
208	412154	KUGELGRIFF SCHALTSTANGE
209	412155	RAD KPL. RECHTS 4.10-6
210	412166	SCHEIBE
211	412156	DICHTUNGSSCHEIBE
212	412157	FETTNIPEL
213	700119	MUTTER M5
214	412643	DISTANZBUCHSE
215	412644	DISTANZBUCHSE
216	700558	SCHRAUBE
217	412158	LAMPE
218	412175	MUTTER M8
219	704538	SCHEIBE
220	412160	LAMPENHALTER
221	412162	SCHRAUBE
225	412153	GETRIEBEDICHTUNG
230	412169	ZUBEHÖRBEUTEL