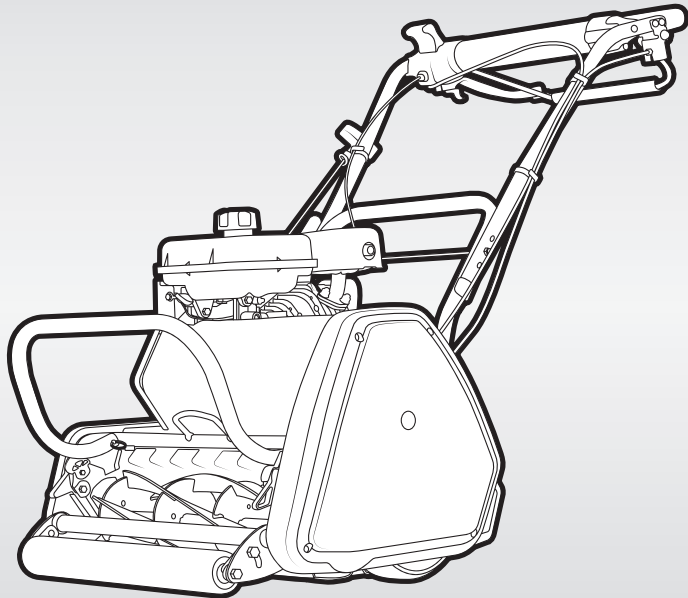


CAIMAN

Бензиновая газонокосилка

KING LINE 17K/20K



CE
EAC

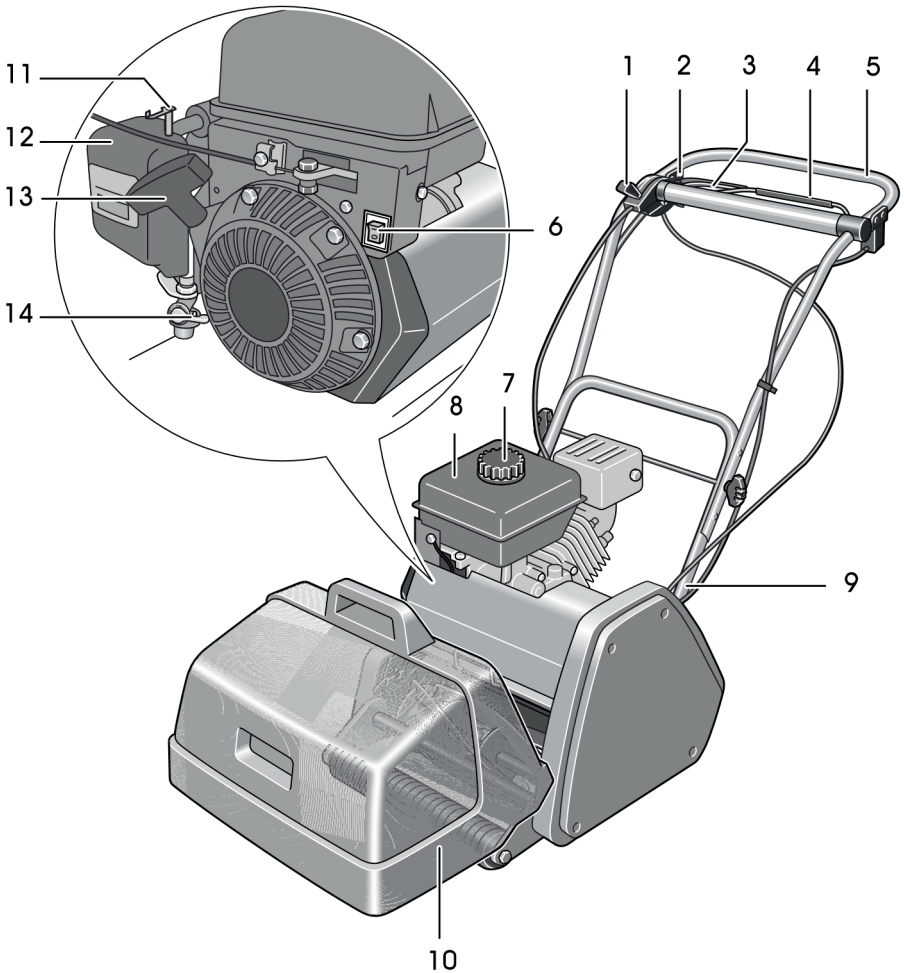
Инструкция по эксплуатации

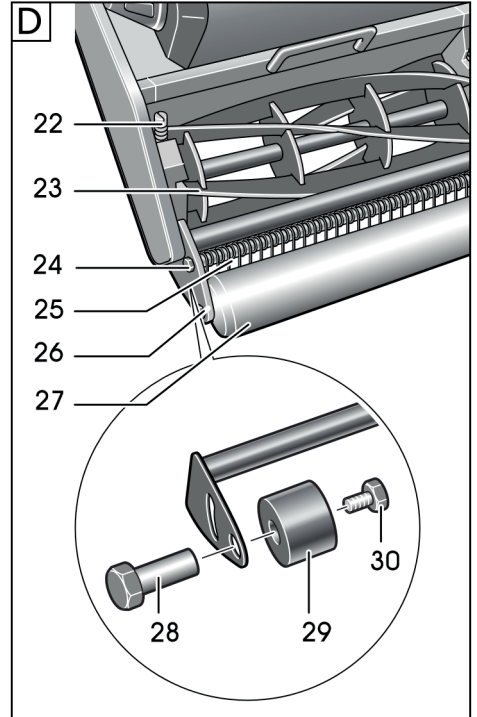
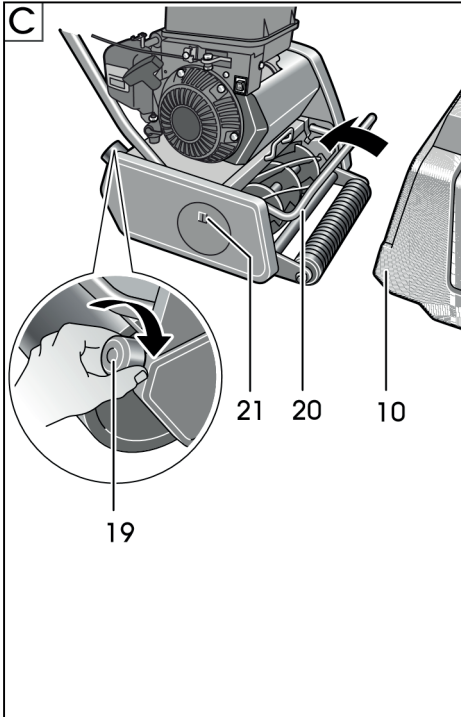
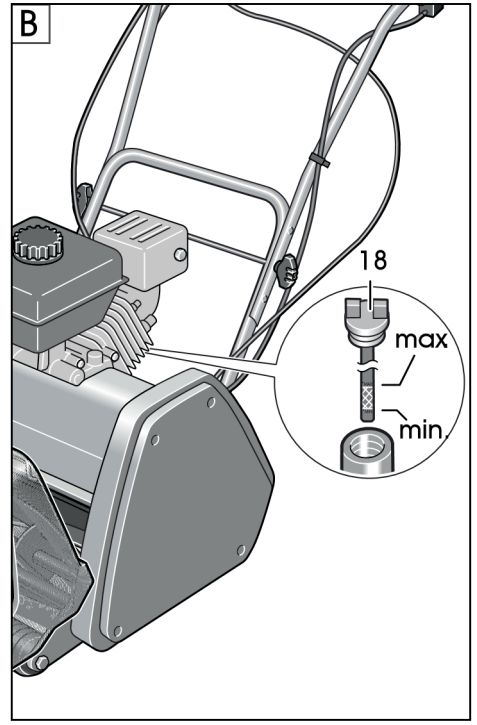
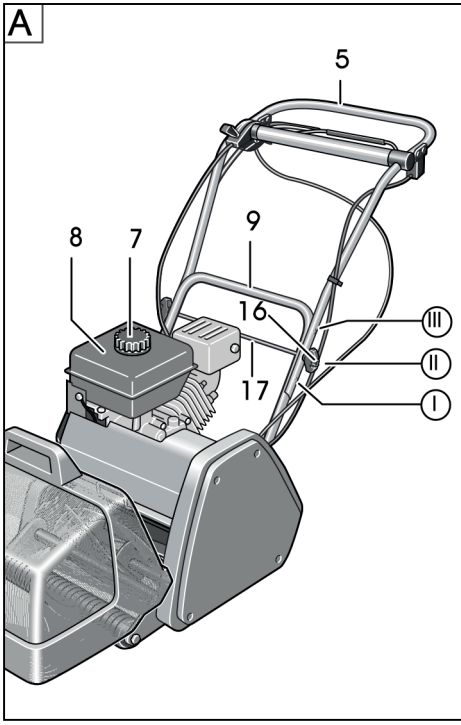


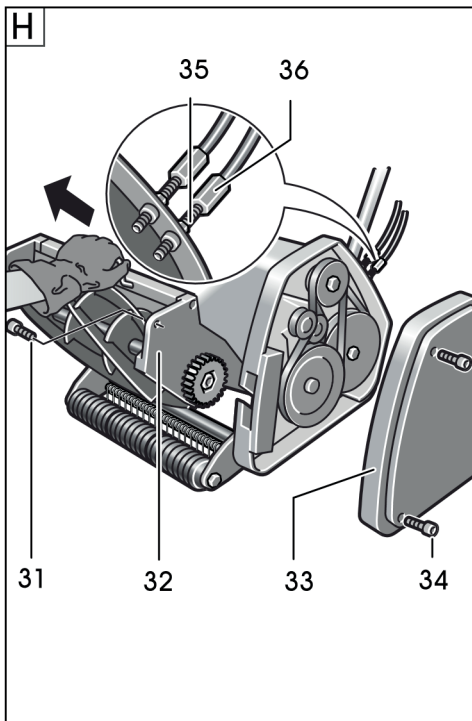
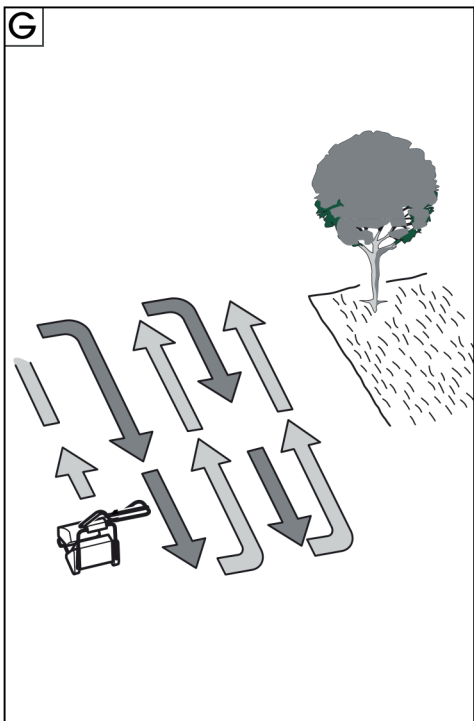
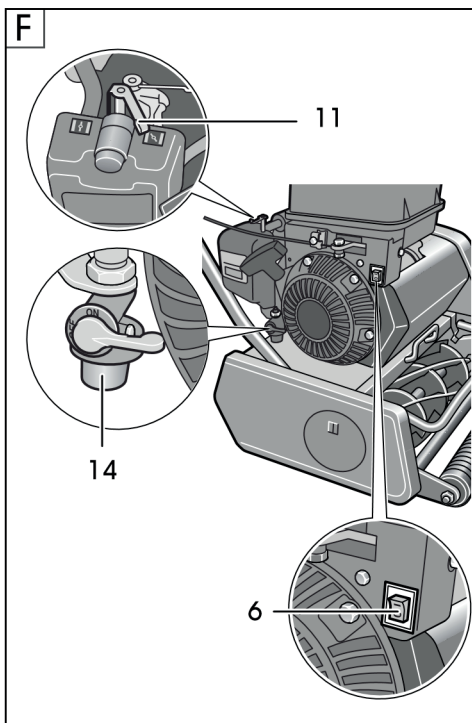
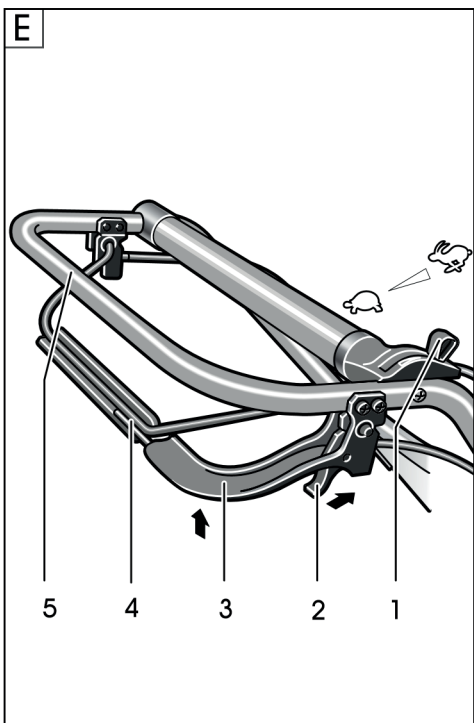
Перед тем как приступить к эксплуатации данного изделия, внимательно прочитайте настоящее руководство



15







Примечание по безопасности

Предупреждение! Внимательно прочтите данные инструкции, ознакомьтесь с элементами управления и правильным использованием газонокосилки. Узнайте, как быстро остановить газонокосилку в любой чрезвычайной ситуации.



Предупреждение об опасности



Прочтите инструкцию по эксплуатации



Остерегайтесь вылетающих объектов



Держите посторонние лица на безопасном расстоянии от машины



Удалите свечу зажигания перед обслуживанием



Острые лезвия. Остерегайтесь травмирования пальцев ног.



Дождитесь остановки всех деталей машины, прежде чем прикасаться к ним. Лезвия продолжают вращаться после выключения машины, остановка вращающегося лезвия может привести к травмам

Никогда не позволяйте детям или посторонним лицам, не ознакомленным с данными инструкциями пользоваться газонокосилкой. Местные регламенты могут ограничивать возраст оператора. Никогда не занимайтесь кошением, в присутствии детей или животных. Никогда не поднимайте и не переносите газонокосилку, когда работает двигатель. Помните, что оператор или пользователь несет полную ответственность за несчастные случаи или опасности, происходящие с другими людьми и их имуществом.

Во время кошения всегда носите прочную обувь и длинные брюки. Не работайте с оборудованием босиком или в сандалиях. Носите соответствующую защитную одежду и оборудование (защитные очки, длинные брюки, прочная обувь, защитные наушники), при эксплуатации газонокосилки. Длинные волосы, свободная одежда или украшения могут запутаться в движущихся частях.

Тщательно осмотрите площадку, на которой будет использоваться газонокосилка, и удалите все объекты, которые могут вылететь из-под машины.

Предупреждение! Бензин легко воспламеняется.

- Храните топливо в контейнерах, специально предназначенных для этой цели
- Заправляйтесь только на открытом воздухе и не курите во время заправки
- Доливайте топливо перед запуском двигателя. Никогда не снимайте крышку топливного бака и не доливайте бензин при работающем или горячем двигателе.
- Не пытайтесь запустить двигатель, если пролили бензин. Переместите машину из данной зоны и избегайте создания любого источника воспламенения, пока пары бензина не испарятся.
- Заменяйте топливный бак и крышки контейнеров надежно.
- Замените неисправные глушители.
- Не эксплуатируйте двигатель в закрытых помещениях, где могут скопиться опасные угарные газы.
- Перед применением всегда визуально проверяйте лезвия, болты и режущую секцию на наличие повреждений или изношенности. На многолезвийных газонокосилках следите за сохранностью элементов вращения лезвий.

Косите только при дневном свете или при хорошем искусственном освещении. Избегайте эксплуатации газонокосилки на мокрой траве, где это возможно.

Уверенно передвигайтесь на наклонных поверхностях. Не бегите во время кошения.

Кошение на крутых скатах может быть опасным:

- Косите вдоль поверхности склона – не вверх или вниз
- Будьте особенно осторожны, передвигаясь на склоне или мокрой траве.

Проявляйте крайнюю осторожность при смене направления на склоне. Не косите на слишком крутых склонах.

Проявляйте крайнюю осторожность, когда делаете шаги назад или тянете газонокосилку на себя. Никогда не косите траву, потягивая газонокосилку на себя.

Останавливайте лезвия, если вам требуется наклонить газонокосилку для транспортировки при пересечении местностей, кроме травы и при транспортировке газонокосилки в другую область кошения.

Не наклоняйте газонокосилку при включении двигателя, за исключением случаев, где газонокосилку необходимо наклонить для запуска на высокой траве. В данном случае, не наклоняйте газонокосилку больше, чем этого требуется, и наклоняйте лишь ту часть, которая обращена от оператора. Убедитесь, что обе руки находятся в рабочем положении перед запуском газонокосилки на земле.

Никогда не эксплуатируйте газонокосилку с неисправной защитой или без предохранительных устройств, например дефлекторов и/или травособиравателя к газонокосилке.

Не изменяйте заводские настройки двигателя и не превышайте скорость двигателя.

Эксплуатация двигателя при превышении скорости увеличивает вероятность получения травмы.

Отключите все лезвия и диски сцепления перед запуском двигателя. Запустите двигатель внимательно, согласно инструкциям и поставьте ноги на безопасное расстояние от лезвий. Не наклоняйте газонокосилку при запуске. Держитесь подальше от выхлопного отверстия все время. Никогда не поднимайте или переносите газонокосилку при работающем двигателе.

Не помещайте руки или ноги под вращающиеся части, во время эксплуатации газонокосилки. Остановите двигатель и отсоедините провод свечи зажигания:

- перед проверкой, чисткой или работой на газонокосилке
- после столкновения с посторонним объектом. Осмотрите газонокосилку на наличие повреждений и проведите ремонт перед перезагрузкой и эксплуатацией газонокосилки.
- если газонокосилка начинает ненормально вибрировать (немедленно проверьте)
- перед регулировкой высоты кошения

Остановите двигатель:

- когда вы покидаете машину
- перед заправкой
- перед чистой засоренной, заторов
- перед регулировкой высоты кошения

Ослабьте настройку дроссельной заслонки при выключении двигателя и если двигатель с отсечным краем, выключите подачу топлива при прекращении кошения.

Поддерживайте все гайки, болты и винты в натянутом состоянии, чтобы убедиться, что газонокосилка находится в безопасном рабочем состоянии.

Заменяйте изношенные и поврежденные лезвия и болты в комплекте, чтобы сохранить баланс.

Никогда не храните газонокосилку с бензином в баке внутри помещения, где пары могут достичь открытого пламени или искры. Дайте двигателю остыть перед тем как убрать на хранение.

Для снижения опасности пожара, очищайте двигатель, глушитель, аккумуляторный отсек и бензохранилище от трав, листьев и избыточного жира.

Проверяйте травосборник на износ или повреждения.

Заменяйте изношенные и поврежденные части для обеспечения безопасности.

Если вам требуется слить топливный бак, то это следует делать на открытом воздухе. Будьте осторожны при регулировке газонокосилки, во избежание попадания ног или рук между подвижными лезвиями и неподвижными частями газонокосилки.

Убедитесь, что заменяемые запчасти являются оригиналом или одобрены производителем.

Спецификация продукта

Ротационная газонокосилка	King Line 17K	King Line 20K
Номер изделия	KENS17K	KENS20K
Размер двигателя (см ³)	98	98
Емкость топливного бака (л)	1.8	1.8
Номинальная мощность [kW/Нр] 3600rpm	1.9/2.6	1.9/2.6
Ширина лезвия (см)	43	50
Высота кошения (mm)	6-35	6-35
Кол-во срезов на метр	79	79
Емкость травосборника (л)	62	70
Вес (кг)	51	54
Максимальная ширина (см)	60	68
Серийный номер	См. подробности на машине	

Назначение

Кошение.

Введение

Данное руководство содержит инструкции по правильной сборке и безопасном применении вашей машины. Важно, чтобы вы внимательно прочитали данные инструкции.

Полностью собранная машина весит около 45-54кг. При необходимости, обратитесь за помощью для снятия газонокосилки из упаковки.

Соблюдайте осторожность при транспортировке косилки на газон, т.к. лезвия очень острые.

Поставляемые изделия

Осторожно удалите машину из упаковки и проверьте наличие всех следующих изделий:

- Газонокосилка с рукояткой в сборе
- Инструкция по эксплуатации
- Карточка регистрации машины
- Руководство по обслуживанию двигателя
- Шестигранный ключ
- Травосборник
- Ковш травосборника

Если какие-то детали отсутствуют или повреждены, обратитесь к своему дилеру.

Элементы управления

1. Рычаг дроссельной заслонки
 2. Предохранительная защелка
 3. Рычаг управления режущей части
 4. Рычаг управления привода
 5. Верхняя часть рукоятки
 6. Выключатель двигателя
 7. Крышка топливного фильтра
 8. Бензобак
 9. Нижняя часть рукоятки
 10. Травосборник
 11. Рычаг дросселирования
 12. Карбюратор
 13. Шнур стартера
 14. Бензиновый кран
 15. Серийный номер
- Не все показанные и описанные аксессуары включены в стандартную поставку.

Сборка

Рукоятки

Закрепите верх рукоятки 5 барашковой гайкой 16. Убедитесь, что кабеля не зажались между рукоятками.

Высоту рукоятки можно отрегулировать. Шпindelь 17 может быть перемещен в нужное положение I, II или III. Используйте кабельные зажимы для присоединения кабелей к нижней (9) и верхней (5) части рукоятки.

Бензин

Бензин со временем портится. Могут возникнуть трудности при запуске двигателя с бензином, хранящимся более 30 дней. Всегда оставляйте топливный бак сухим, если убираете газонокосилку на хранение на более чем 30 дней.

1. Снимите крышку топливного фильтра 7, медленно залейте бензин в бак 8. Заполните приблизительно наполовину до топливного фильтра.
2. Замените крышку топливного фильтра
3. Вытрите любой пролитый бензин перед запуском косилки.

Моторное масло

Косилка не поставляется с маслом в двигателе, однако вполне возможно, что там будет содержаться небольшое кол-во. Очень важно заполнить масло перед запуском двигателя, во избежание повреждений вашего двигателя. Важно применять рекомендованные масла, для предотвращения повреждений вашего двигателя.

1. Установив косилку на ровное место, отвинтите и выньте щуп маслосливной горловины 18.
2. Протрите щуп, засуньте обратно и выньте снова. Не закручивайте, пока не проверите уровень масла.
3. Заливайте масло хорошего качества SAE 30 API SF в небольших объемах за один раз, чтобы оно устоялось. Неоднократно доливайте масло, проверяя уровень, пока не будет достигнут максимальной позиции щупа. Двигателю может потребоваться до 0,4 литров масла.
4. Переоснастите щуп 18.

Травосборник

Прикрепите / снимите травосборник 10 как проиллюстрировано

Регулировка высоты кошения

Ваша косилка имеет неограниченную регулировку высоты кошения между 6 – 35 мм с четырьмя отметками (21), пронумерованными 1-4, в качестве указания для регулировки.

Пятая отметка, помеченная как “S” должна быть использована только при установленном скарификаторе для газона или для достижения предельно тонкой стрижки, если газон слишком плоский. Высота кошения регулируется поворотом ручки 19 с правой стороны машины. Навеска так же потребует необходимую регулировку, см. раздел «Регулировка гребня».

Регулировка гребня

Ваша газонокосилка оснащена регулируемым гребнем 25, который может понадобиться для кошения на более низкой высоте. Гребень устанавливается путем откручивания винтов 24 и вращением гребня, пока зубцы не коснутся земли. Вам, возможно, понадобится заново отрегулировать гребень после изменения высоты кошения. Убедитесь, что гребень не установлен слишком глубоко, т.к. это может повредить вашу косилку или газон.

Стрижка высокой травы с помощью комплекта боковых колес (только специальные модели). Ваша газонокосилка оборудована широким передним роликом, который подходит для нормальных ровных газонов. Для кошения более высокой, грубой травы может потребоваться установка комплекта боковых колес.

Для установки данного комплекта действуйте следующим образом:




1. Наклоните газонокосилку назад и надежно закрепите.
2. Удалите передний ролик/гребень, сняв болты 26 и отвинтив винты 24 на обеих сторонах
3. Установите боковые колеса 29 на шпindelь 28.
4. Установите колеса на роликовые кронштейны на обеих сторонах и закрепите болтом 30.

Переустановите ролик, выполнив шаги 1-4 в обратном порядке.

Эксплуатация вашей газонокосилки



Запуск и выключение

Запуск из холодного состояния

1. Передвиньте рычаг дроссельной заслонки в положение 
2. Переместите выключатель двигателя в положение «1»
3. Включите бензиновый кран
4. Поверните рычаг дросселирования 11 
5. Потяните шнур стартера 13. Позвольте шнуру медленно возвращаться после каждого оттягивания.
6. Постепенно поворачивайте рычаг дроссельной заслонки 


Горячий запуск

Проследуйте шагам 1,3,5 из «запуск из холодного состояния».

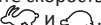


Если двигатель не запустился или не продолжил работать, проследуйте «запуск из холодного состояния» с установкой рычага дросселирования в положение между  и 

Сборка



Остановка

1. Поверните рычаг дроссельной заслонки в положение .
2. Переместите выключатель двигателя в положение «0»
3. Отключите бензиновый кран

Включение режущего цилиндра и заднего ролика

1. Включите двигатель
2. Потяните предохранительную защелку 2 вперед и постепенно нажмите на рычаг управления режущей части 3 к верхней рукоятке 5.
3. Отпустите защелку 2
4. Настройте скорость , передвигая рычаг дросселя между  и .
5. Для остановки, отпустите оба рычага 4 и 3.

Запуск только с задним роликом

1. Запустите двигатель
2. Постепенно нажмите на рычаг управления привода к верхней рукоятке
3. Настройте скорость, передвигая рычаг дросселя между  и .
4. Для остановки, отпустите рычаг управления привода.

Запуск только с резом.

1. Запустите двигатель

Потяните предохранительную защелку 2 вперед и постепенно нажмите на рычаг управления режущей части к верхней части рукоятки 5. Для остановки отпустите рычаг управления режущей части.

Кошение

Перед кошением проверьте уровень моторного масла и заполните бензобак.

Ближе к концу сезона, желательно оставить столько топлива в бензобаке, сколько вам потребуется для каждого отдельного кошения, чтобы топливо было полностью израсходовано перед хранением косилки. Для достижения наилучших результатов, поместите газонокосилку на краю газона и начните косить в прямом направлении.

В следующий раз, когда вы начнете косить газон, пробуйте работать под прямым углом к вашим предыдущим кошениям, т.к. это поможет предотвратить возникновение неровностей почвы, если вы будете косить всегда в одном направлении.

Обслуживание

Перед кошением проверьте уровень моторного масла и заполните бензобак.

Ближе к концу сезона, желательно оставить столько топлива в бензобаке, сколько вам потребуется для каждого отдельного кошения, чтобы топливо было полностью израсходовано перед хранением косилки.

Для достижения наилучших результатов, поместите газонокосилку на краю газона и начните косить в прямом направлении.

В следующий раз, когда вы начнете косить газон, пробуйте работать под прямым углом к вашим предыдущим кошениям, т.к. это поможет предотвратить возникновение неровностей почвы, если вы будете косить всегда в одном направлении.

Регулировка лезвий

Режущую часть следует отрегулировать, если трава не косится аккуратно и равномерно:

1. Наклоните газонокосилку назад и надежно закрепите
2. Снимите ковш травосборника 20.
3. Поверните немного оба регулировочных винта 22 по часовой стрелке

Примечание: Лезвия отрегулированы правильно, когда режущий цилиндр 23 слегка задевает нижнее лезвие по всей ширине при повороте цилиндра. Лезвия действуют как ножицы. Для проверки, правильно отрегулированные лезвия будут резать кусок бумаги хорошего качества по всей ширине лезвия.

После правильной регулировки установите ковш травосборника 20 обратно.

Удаление/замена картриджа цилиндра

Газонокосилка оснащена быстро сменяемым картриджем, который может быть снят и отнесен в авторизованный центр для заточки. Для удаления картриджа:

- Желательно надеть садовые перчатки (не прилагаются)
- Удалить ковш травосборника 20
- Удалить крышку привода 33, отвинтив винты 34
- Удалите стопорные винты 31 картриджа с обеих сторон.
- Потяните режущий картридж с помощью рукоятки. Заручитесь помощью при необходимости.
- Переустановите картридж 32, следуя указаниям выше в обратном порядке.

Данный способ предназначен для установки и снятия вспомогательного оборудования картриджа.

Принадлежности

1 литр масла SAE 30 API SF F016 S10258

Зимнее хранение / хранение более чем на 30 дней

Регулярное техническое обслуживание, замена изношенных и поврежденных запчастей по мере необходимости, обслуживание в сервисном центре Turftech перед зимним хранением поможет продлить срок службы и надежность косилки.

Соблюдайте следующие пункты перед хранением:

1. Очистите тщательно низ косилки. Удалите любую грязь, особенно вокруг ребер двигателя (см. руководство по эксплуатации двигателя).
2. Проверьте режущую часть (см. регулировка лезвий) и слегка смажьте режущие кромки.
3. Проверьте натяжение всех гаек и болтов
4. Слейте все топливо из бензобака, см. руководство по эксплуатации двигателя
5. Почистите топливный кран

Поиск неисправностей

Следующая таблица предоставит все необходимые проверки и действия, которые вы можете выполнить, если косилка не работает должным образом. Если это не выявит / устранил проблему, то свяжитесь с вашим сервисным центром. Внимание: Выключите двигатель, снимите колпачок свечи зажигания перед выяснением причин неисправности.

Симптом	Возможная причина	Способ решения неисправности
Косилка оставляет неровные срезы	Цилиндр не правильно отрегулирован	Отрегулируйте цилиндр
Не запускается двигатель	Двигатель затоплен Не подключена свеча зажигания Грязная свеча зажигания Нет масла	Подождите 10-15 минут Переподключите См. руководство по эксплуатации двигателя Залейте масло
Двигатель останавливается Двигатель не останавливается	Нет бензина Слишком маленькая скорость что-то препятствует режущему цилиндру	Перезаполните бак Передвиньте рычаг Выключите двигатель и очистите засор Не правильно подключен кабель
Режущий цилиндр не вращается	Неправильная регулировка	Свяжитесь с авторизованным сервисным центром
Не включается силовой кабель	Не правильная регулировка / кабель поврежден	Свяжитесь с авторизованным сервисным центром
Излишние вибрации / шумы	Лезвия и(или) подшипник цилиндра повреждены Ошибка двигателя	Свяжитесь с авторизованным сервисным центром См. руководство по эксплуатации двигателя

Сервис

По всем интересующим вопросам обращайтесь в авторизованные сервис-центры Caiman. Подробности на сайте www.caiman.ru.

Гарантия

Бензиновая газонокосилка Caiman соответствует основным требованиям следующих директив и поправок к ним: 2004/108/ЕС, 2006/42/ЕС, 2000/14/ЕС (процедура соответствия оценки произведена в соответствии с приложением VI директивы) и была разработана и изготовлена под следующими стандартами: BS EN 836.

Шкала шумов:

Номер модели	Уровень звукового давления BS EN 836	Измеренный уровень звуковой мощности	Гарантированный уровень звуковой мощности
King Line 17K (0.43m)	81 dB(A)	92dB(A)	96dB(A)
King Line 20K (0.51m)	81 dB(A)	92dB(A)	96dB(A)

Значения диапазона вибрации, определенные в соответствии с BS EN 836

Номер модели	Вибрация	Неопределенность (K)
King Line 17K	5 м/с ²	2 м/с ²
King Line 20K	5 м/с ²	2 м/с ²

Уполномоченный орган: AV Technology, Handforth, Cheshire SK9 3RW

ГАРАНТИЙНЫЕ ОБЯЗАТЕЛЬСТВА

ГАРАНТИЙНЫЙ ПЕРИОД

Срок гарантии устанавливается в зависимости от области применения изделия, указанной в гарантийном талоне в графе «Область применения». Изделие для непрофессионального использования - это техника, предназначенная для ее использования потребителем (физическим лицом) исключительно для личных, семейных, домашних или иных нужд, не связанных с осуществлением предпринимательской деятельности, с нагрузкой не более 20 часов в месяц. Изделие для профессионального использования - это техника, предназначенная для ее использования потребителем (физическим лицом) исключительно для личных, семейных, домашних или иных нужд, не связанных с осуществлением предпринимательской деятельности, с нагрузкой не более 150 часов в месяц или для ее использования владельцем (физическим, юридическим лицом или индивидуальным предпринимателем) в предпринимательской деятельности или в иных целях, не связанных с личными, семейными, домашними и иным подобным использованием, за исключением сдачи техники в аренду, прокат. При этом под целями, не связанными с личным использованием, следует понимать, в том числе приобретение покупателем техники для обеспечения деятельности покупателя в качестве организации или гражданина-предпринимателя. На изделия для профессионального использования, сдаваемые владельцем в прокат, аренду, гарантия устанавливается на срок 30 дней.

УСЛОВИЯ ГАРАНТИИ

Гарантия относится только к производственным дефектам или дефектам материала, узлам и агрегатам. Гарантийный срок начинается с даты покупки первым розничным покупателем или первым коммерческим пользователем и длится в течение указанного выше гарантийного периода. Изделия для профессионального использования требуют особого ухода и обслуживания. Техническое обслуживание таких изделий производится в порядке, установленном инструкцией по эксплуатации. ТО должно производиться специалистами авторизованных сервисных центров не менее 1 раза в течение 12 месяцев (плановое обслуживание), что подтверждается отметкой сервисного центра в настоящем гарантийном

талоне. (В случае невыполнения или не своевременного выполнения ТО, если это явилось причиной возникновения неисправностей (дефектов) каких-либо узлов и агрегатов Изделия, Покупатель полностью теряет право на гарантию тех узлов и агрегатов, которые вышли из строя). Техническое обслуживание изделий для Непрофессионального использования производится в порядке, установленном инструкцией по эксплуатации, или должно производиться специалистами авторизованных сервисных центров 1 раз в течение 12 месяцев, что подтверждается отметкой сервисного центра в настоящем гарантийном талоне. (В случае невыполнения или не своевременного выполнения ТО, если это явилось причиной возникновения неисправностей (дефектов) каких-либо узлов и агрегатов, Изделия, Покупатель полностью теряет право на гарантию тех узлов и агрегатов, которые вышли из строя). Естественный износ: Продукция требует технического обслуживания и периодической замены частей и узлов. Гарантийные обязательства не относятся к ремонту, необходимость которого возникает в результате естественного износа продукции или ее отдельных частей (свечи зажигания, накаливания, цепи, шины, фильтры, звездочки, все режущее оборудование, приводные ремни и детали, элементы крепления, натяжения, элементы трансмиссии и ходовой части, шланги, троса, шкивы и культиваторные фрезы) в процессе эксплуатации. Гарантия не распространяется на такие случаи, когда дефекты возникли в результате неправильного использования, отсутствия надлежащего технического обслуживания или когда повреждение произошло в процессе транспортировки, погрузочно-разгрузочных работ, складирования. Недостаточное техническое обслуживание: На срок службы продукции влияют условия, в которых она эксплуатируется, а также уход и техническое обслуживание, который она получает согласно инструкции по эксплуатации. Техническое обслуживание продукции (регулировка, чистка, замена расходных материалов, периодическое обслуживание и прочее), предусмотренное в инструкции по эксплуатации, не является гарантийным обязательством изготовителя (продавца) и оплачивается потребителем по расценкам авторизованного сервисного центра. Информация о технически сложных товарах. Пункт 3 Перечня технически сложных товаров, утверж-

ГАРАНТИЙНЫЕ ОБЯЗАТЕЛЬСТВА

денного Постановлением Правительства РФ от 10.11.2011 г. № 924 включает тракторы, мотоблоки, мотокультиваторы, машины и оборудование для сельского хозяйства с двигателем внутреннего сгорания (с электродвигателем).

Согласно разъяснению Минпромторга России (письмо от 10.04.2012 г. № 08-693), к указанным машинам и оборудованию относятся: мотокосы, триммеры, кусторезы, газонокосилки, косилки для высокой травы; генераторы (бензиновые и дизельные); мотопомпы, электронасосы; бензопилы и электропилы; мойки высокого давления; дизельные, электрические и газовые нагреватели; снегоочистители роторные, малогабаритные (машины для уборки снега).

ГАРАНТИЙНЫЙ СРОК НЕ УСТАНАВЛИВАЕТСЯ НА:

1. Продукцию и детали продукции, в которые были внесены изменения или модификации, влияющие на безопасность, производительность или долговечность.

2. Ремонтные работы, неисправности и дефекты, возникшие в результате:

- Использования неоригинальных запасных частей и материалов.
- Нарушения инструкций и рекомендаций, указанных в руководстве по эксплуатации, в том числе в результате эксплуатации без надлежащего технического обслуживания;
- Заедания или поломки деталей, вследствие работы с недостаточным количеством смазочных материалов, а также использования несоответствующей марки масла.
- Подтекания карбюраторов, заклинивания клапанов, засорения топливо-проводов или иными неисправностями, вызванные использованием старого (более 30 дней хранения) или загрязненного топлива (бензина, дизельного топлива и т.д.).
- Неквалифицированного ремонта или регулировки присоединяемых деталей или узлов, муфт сцепления, трансмиссий и т.п.
- Повреждения или износа деталей, вызванных попаданием абразива (грязи), из-за неправильной сборки, нерегулярным уходом и нарушением условий эксплуатации.
- Повреждения деталей из-за превышения допустимых оборотов, перегрева, блокировки

травой, грязью, мусором, чрезмерной вибрации, вызванной плохим закреплением или неадекватной балансировкой режущего оборудования.

- Внешних механических, термических, аварийных, кислородных воздействий на инструмент, а также ненормированных нагрузок.

3. Комплекующие и составные части инструмента, аксессуаров.

- Все пластиковые/пластмассовые детали, навесное оборудование и пр.
- Детали, подверженные естественному износу (свечи зажигания, накаливания, цепи, шины, фильтры, звездочки, все режущее оборудование, приводные ремни и детали, элементы крепления, натяжения, элементы трансмиссии и ходовой части, шланги, троса, шкивы и культиваторные фрезы).
- Техническое обслуживание продукции (регулировка, чистка, замена расходных материалов, периодическое обслуживание и прочее), предусмотренное в инструкции по эксплуатации, не является гарантийным обязательством изготовителя (продавца) и оплачивается потребителем по расценкам авторизованного сервисного центра.

Гарантия исключает действия обстоятельств непреодолимой силы, находящиеся вне контроля производителя.

В соответствии с законом на данное изделие изготовителем установлен срок службы 10 лет с момента продажи изделия магазином. Правила безопасности и эффективного использования изделия изложены в Инструкции по эксплуатации. По истечении установленного срока службы изготовитель не несет ответственности за безопасность изделия. В случае несвоевременного извещения о выявленных неисправностях, продавец, импортер или уполномоченная организация вправе отказать полностью или частично от удовлетворения предъявляемых претензий (ст. 483 ГК РФ). Использование инструмента потребителем признается акцептом условий настоящего договора присоединения (оферты) по дополнению и уточнению ответственности изготовителя (продавца) в отношении недостатков инструмента (ст. 438 ГК РФ). Заводской брак определяется экспертной комиссией авторизованного сервисного центра.



Сертификат №

Дата изготовления:

Производитель: Турфмех Машинери ТОО
Хангар 5, Нью Роад, Хиксон, Стаффорд, СТ18 ОПДЖИ, Великобритания

Импортер: ООО «Дистрибьюторский Центр ЮНИСОО», Россия
141408, Московская область, г. Химки, Ленинградское шоссе, владение 29Г

Мы оставляем за собой право на изменение комплектации, технических характеристик и внешнего вида моделей без предварительного уведомления.

Гарантийные обязательства указаны в гарантийном талоне.

Назначенный срок хранения данной техники (продукции) не ограничен.

Срок службы с момента продажи изделия 10 лет.

Решение об изъятии из эксплуатации и о направлении техники (продукции) в ремонт принимается пользователем техники (продукции) в соответствии с предусмотренными в настоящем руководстве (инструкции) указаниями по использованию техники (продукции) и мерами по обеспечению безопасности, которые необходимо соблюдать при эксплуатации техники (продукции).

Утилизация данной техники производится по окончании срока службы в соответствии с нормами и правилами утилизации, установленными для данного вида техники на территории государства ее обращения.