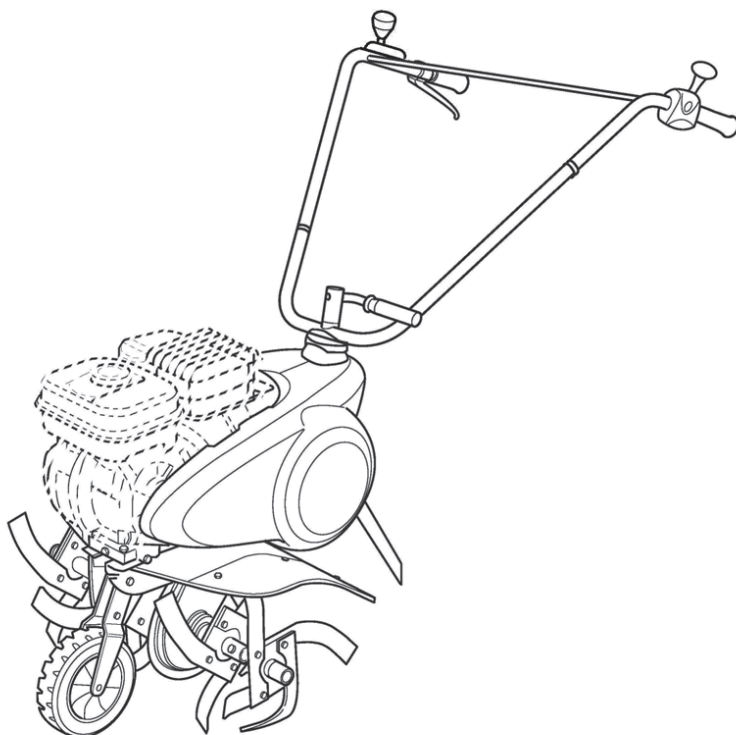





MasterYard

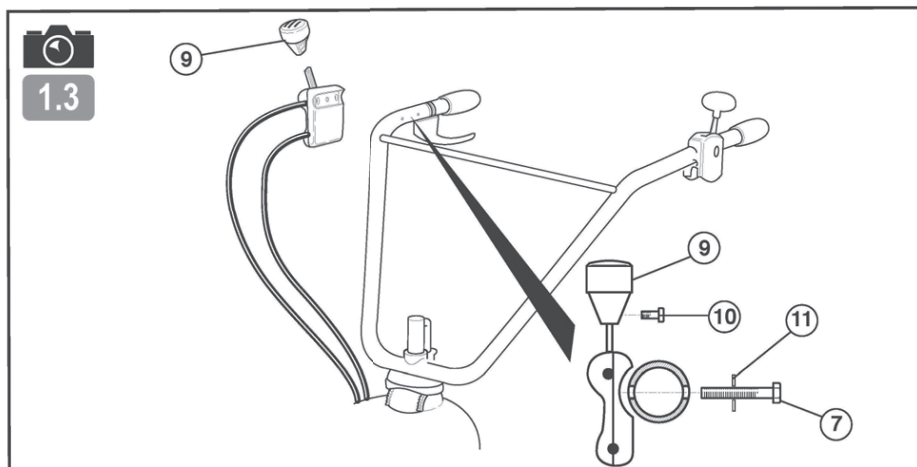
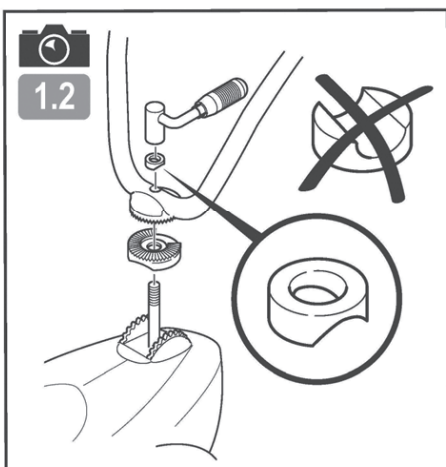
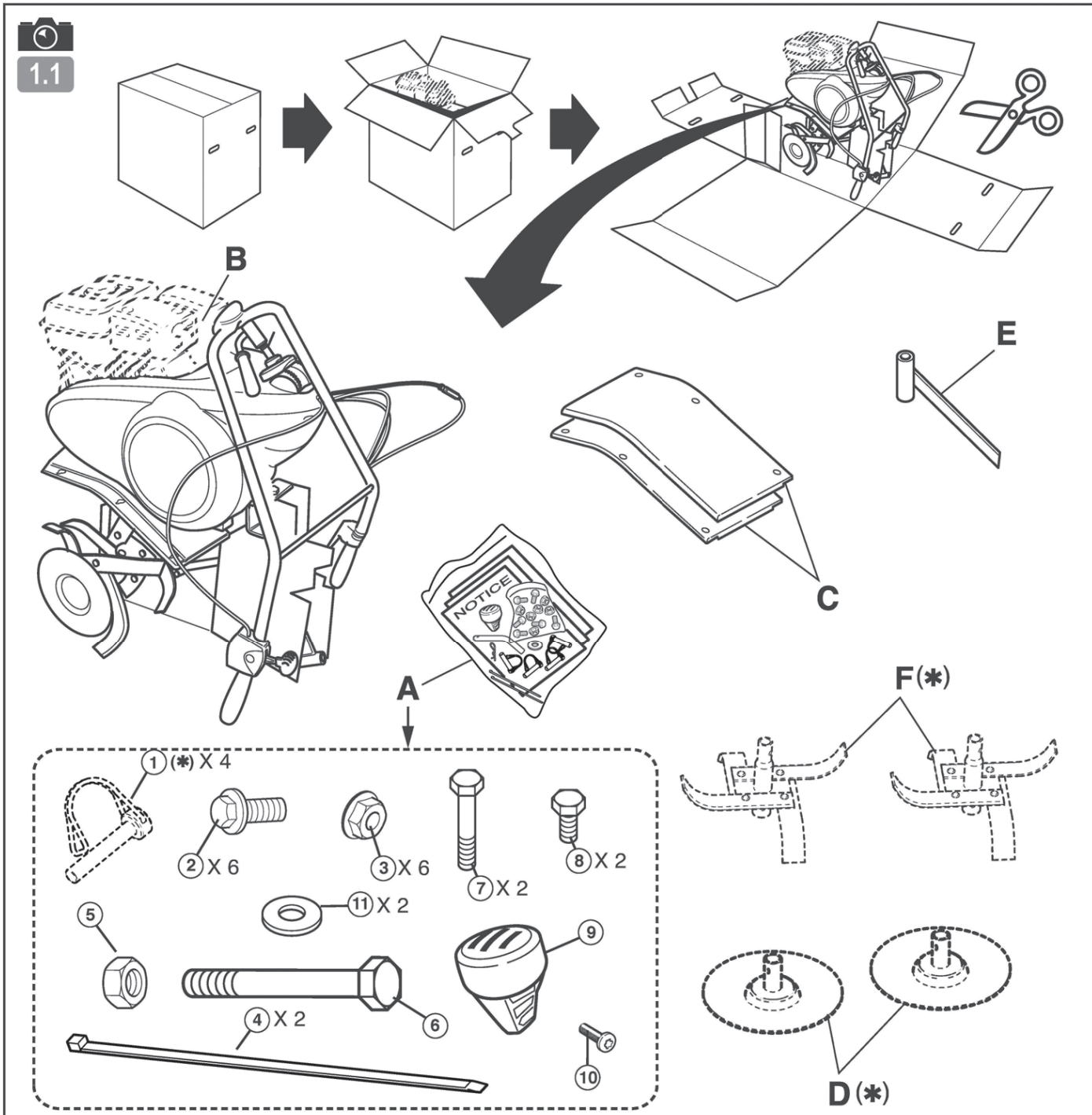
Руководство по эксплуатации для мотоблока **MT 70R TWK+**

Благодарим Вас за приобретение данного мотоблока.
Оператор устройства обязан прочитать, уяснить и следовать
инструкциям, указанным в настоящем руководстве по эксплуатации.

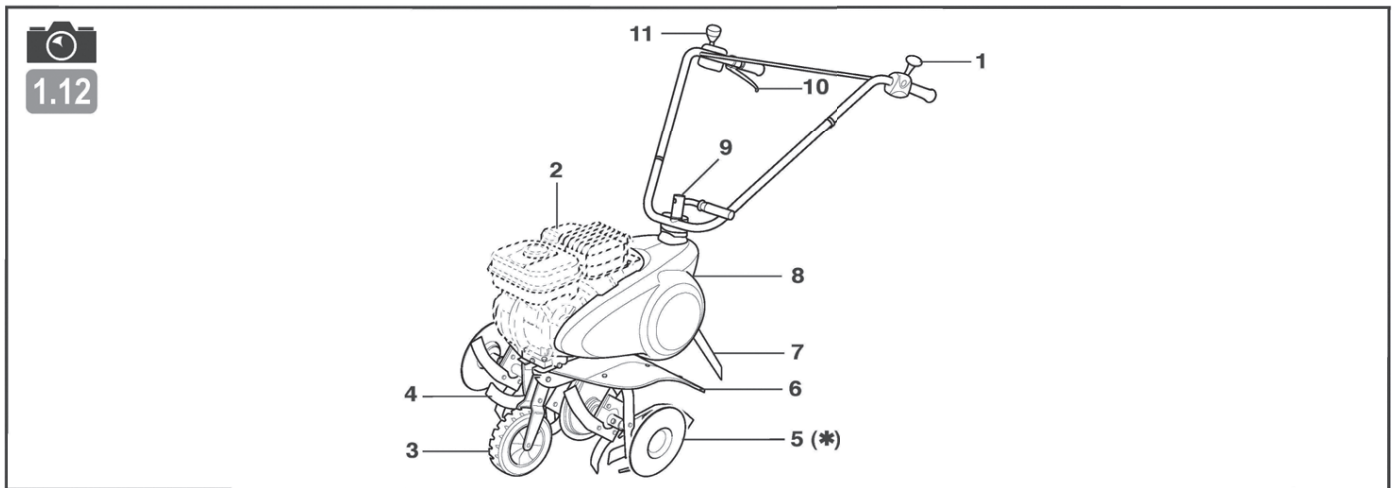
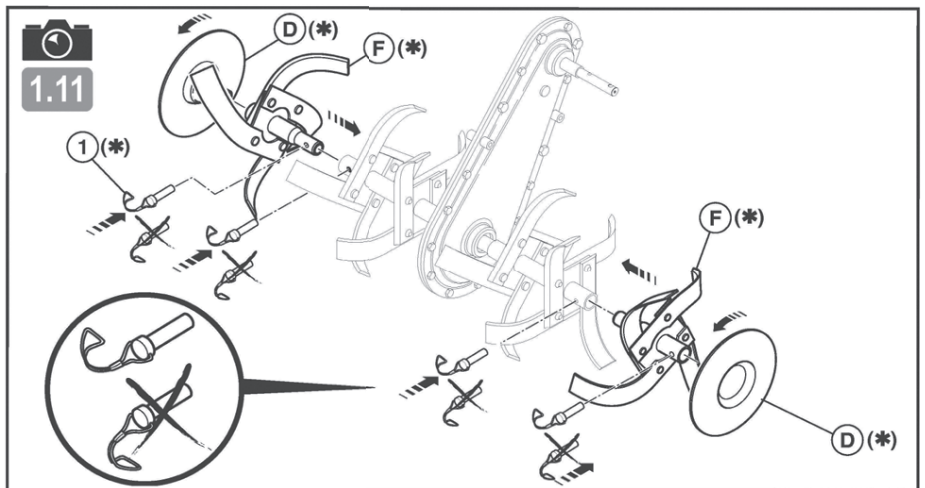
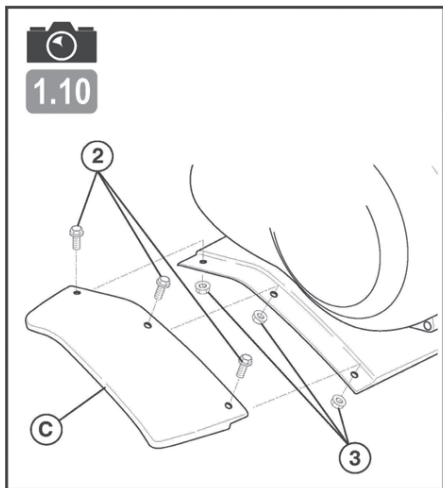
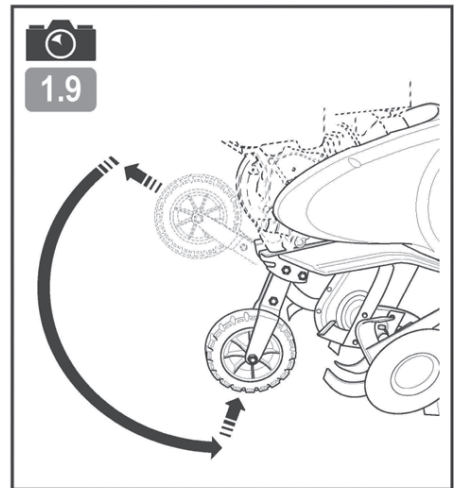
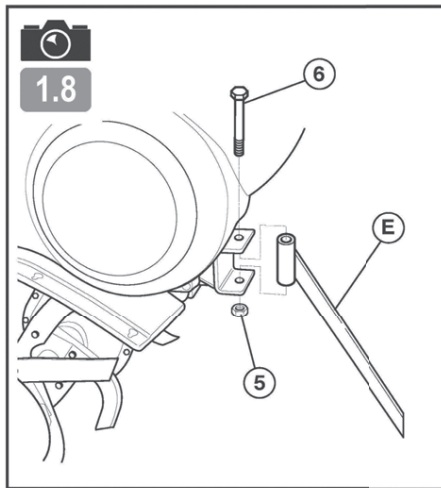
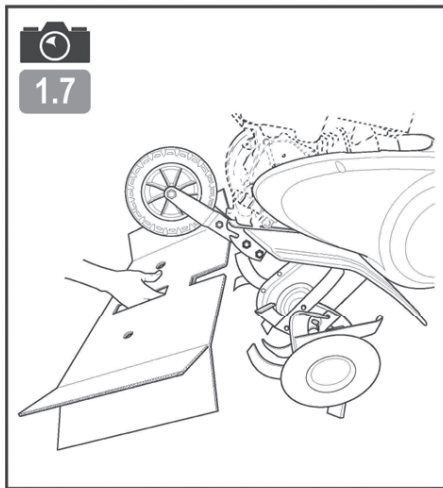
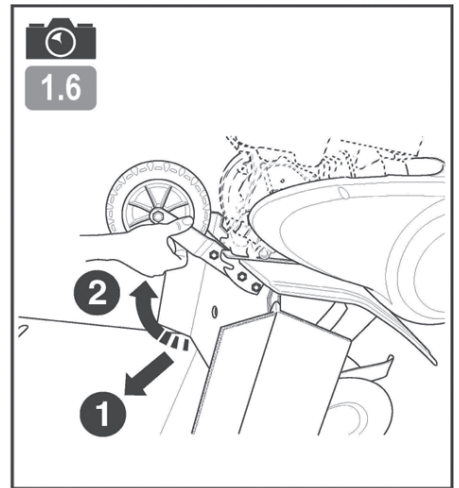
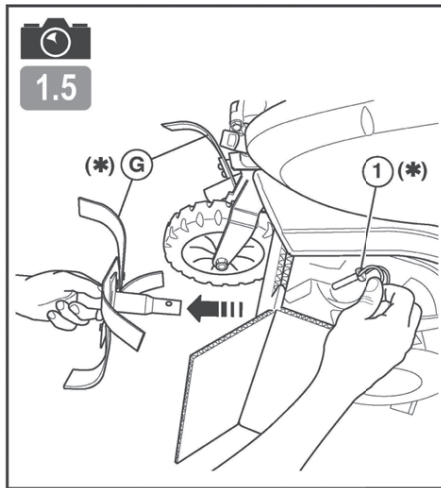
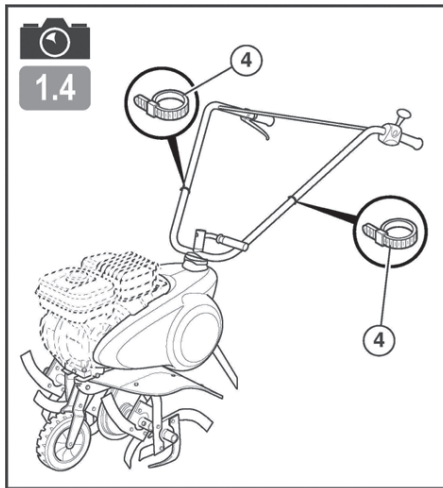


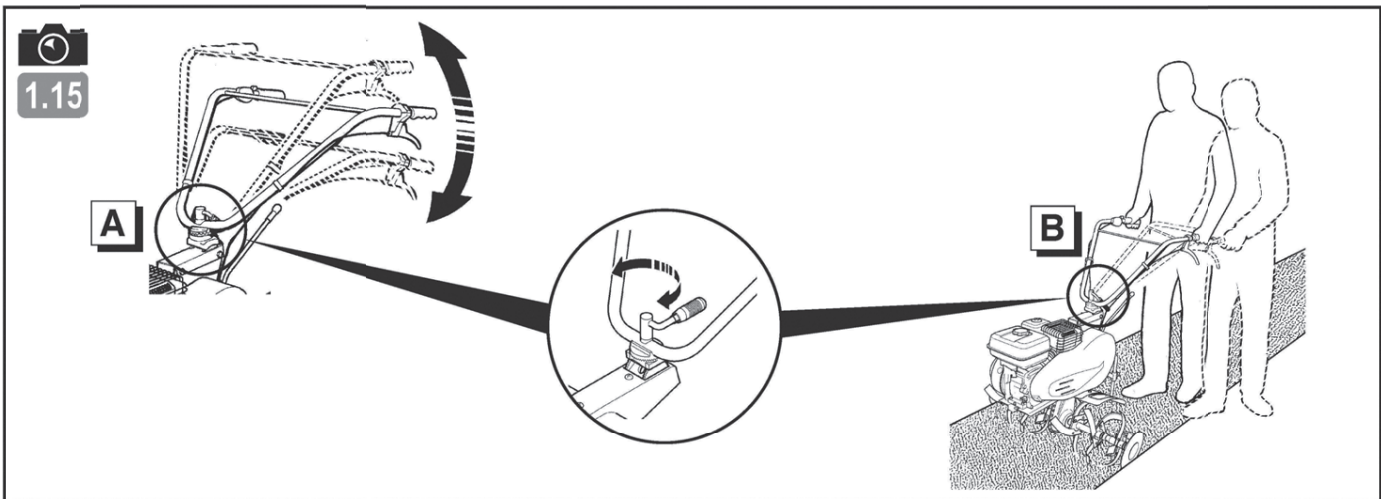
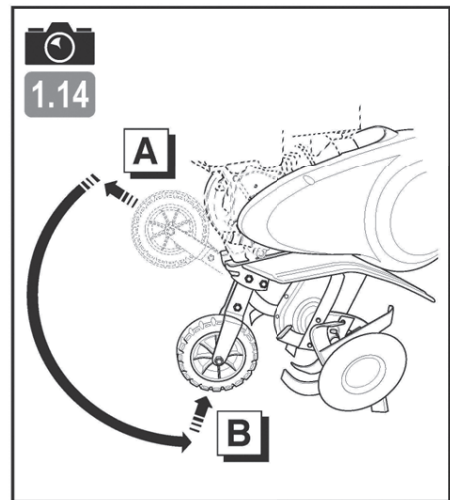
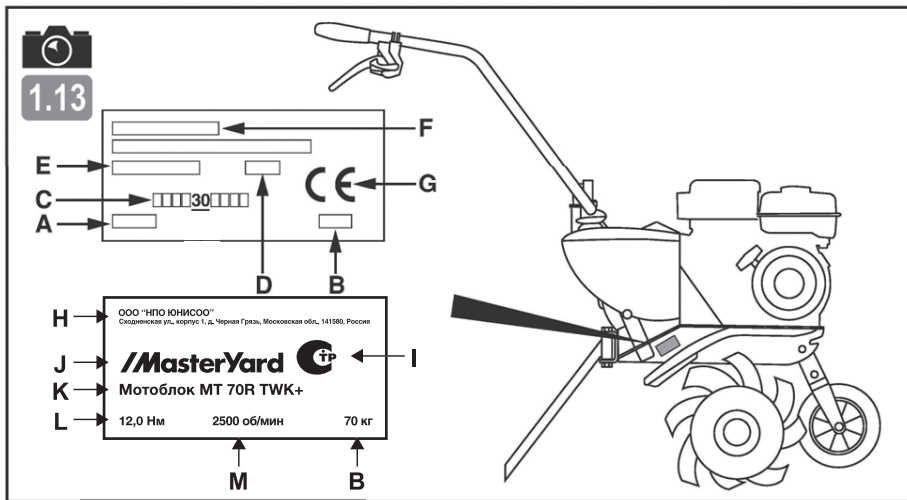
 Прочтите инструкции руководства пользователя.
Ознакомьтесь с функциями и органами управления машины.

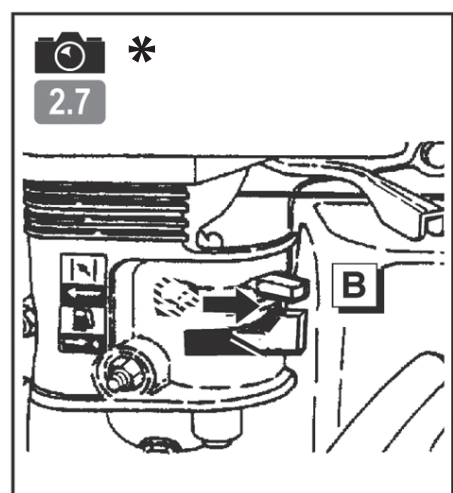
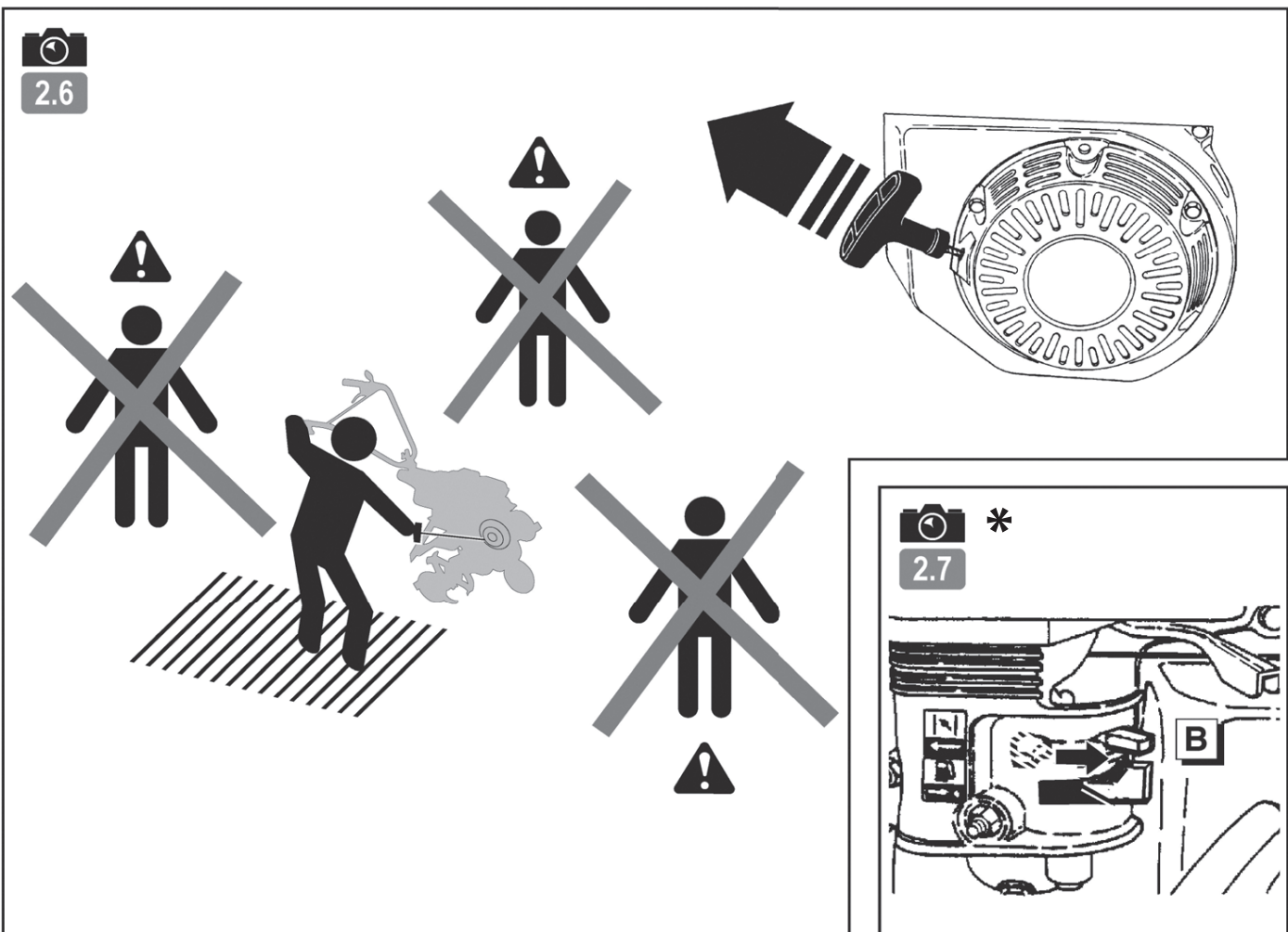
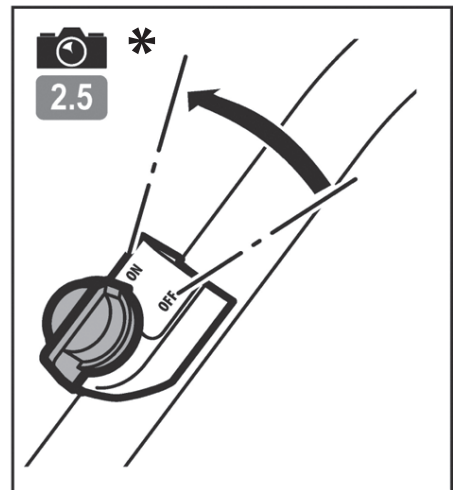
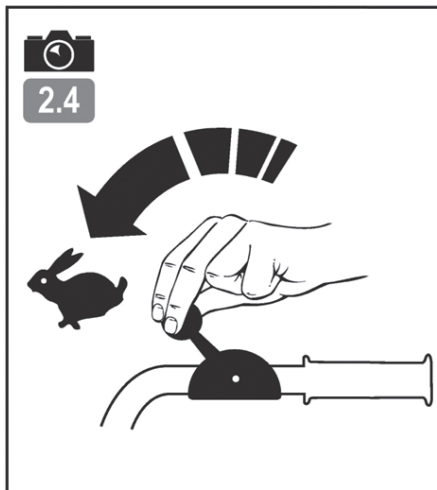
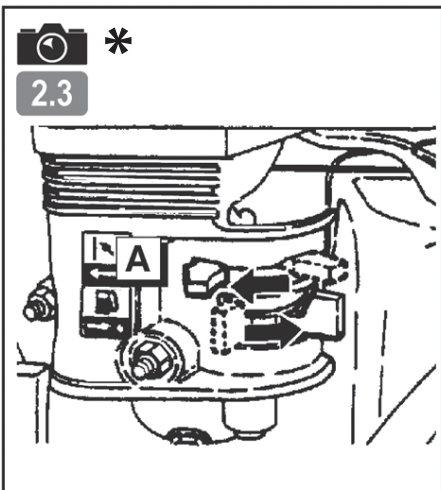
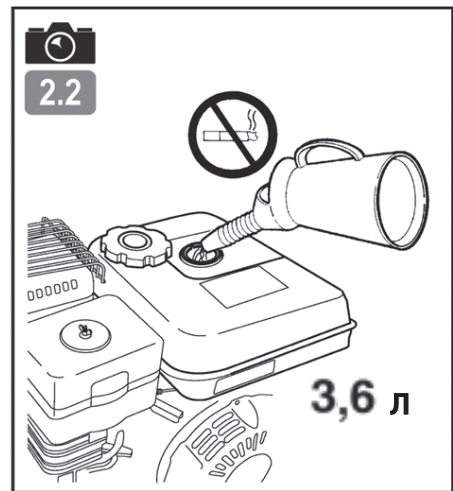
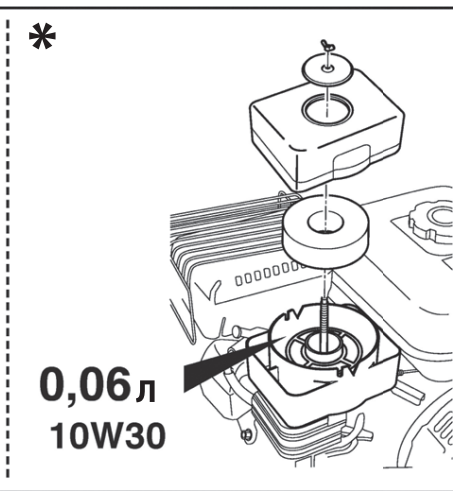
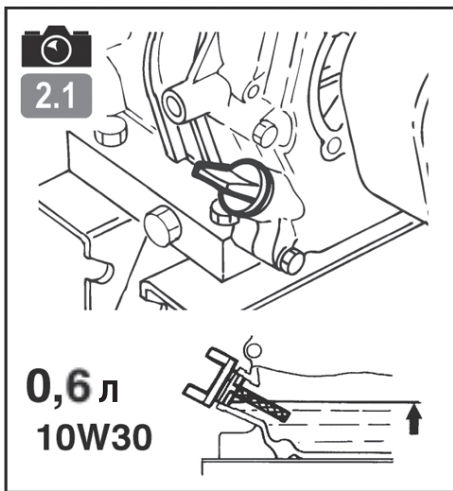
Мощный. Надежный. MasterYard.



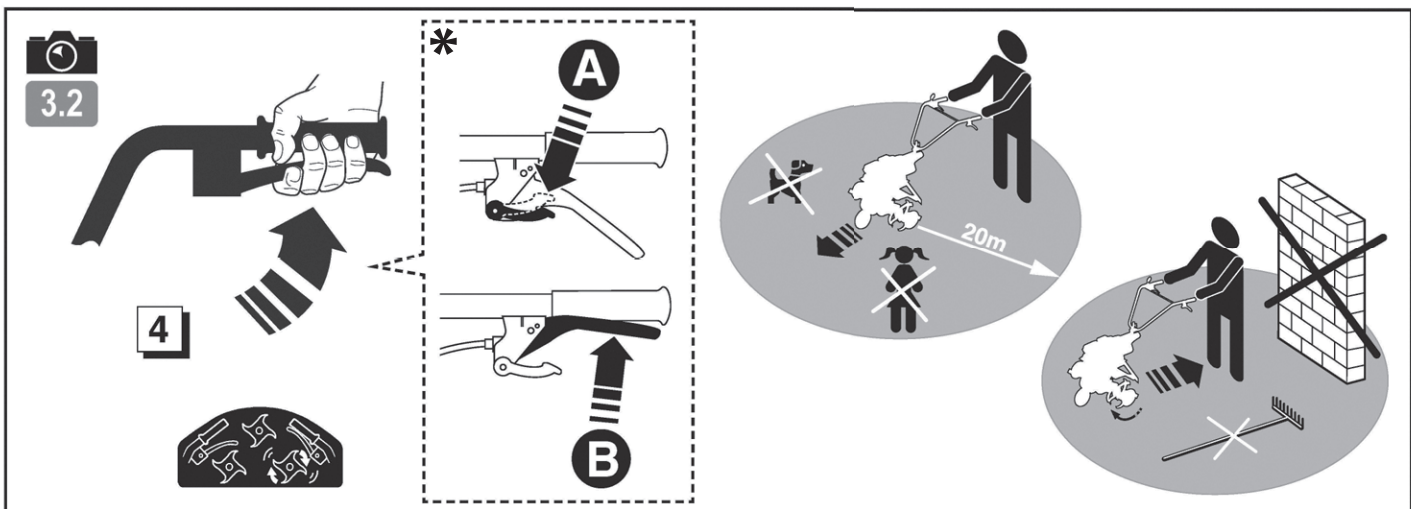
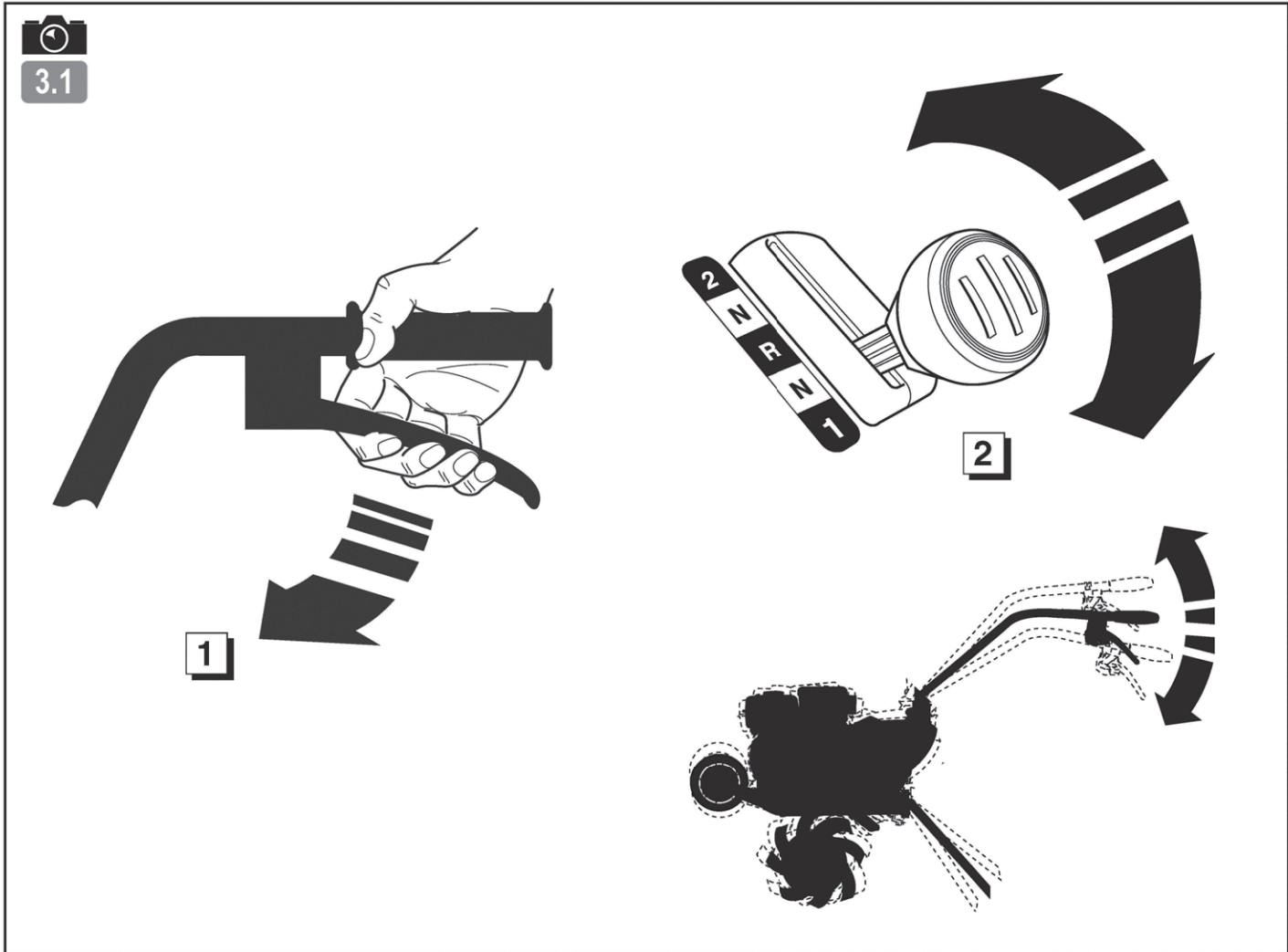
*в зависимости от модификации



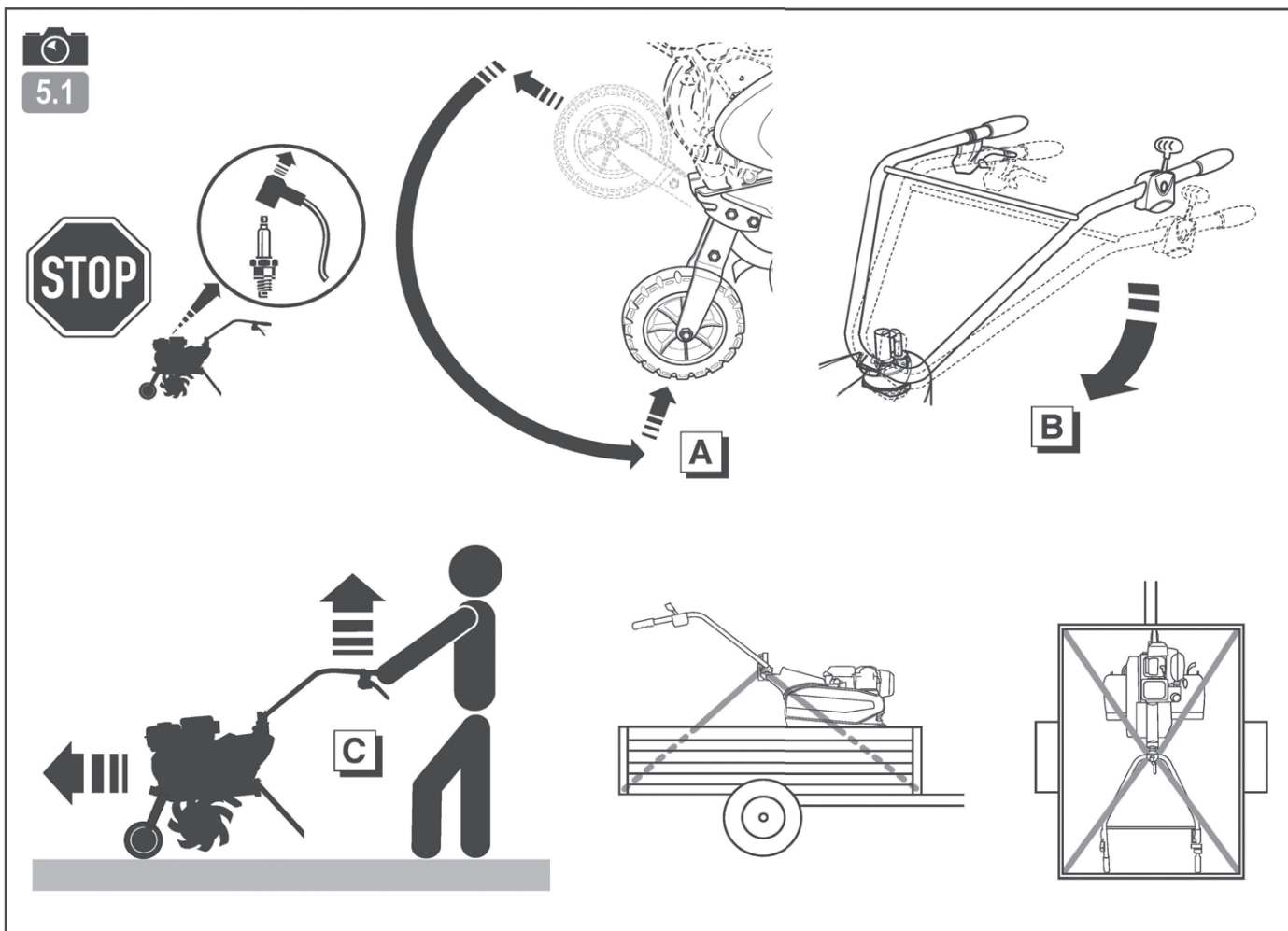
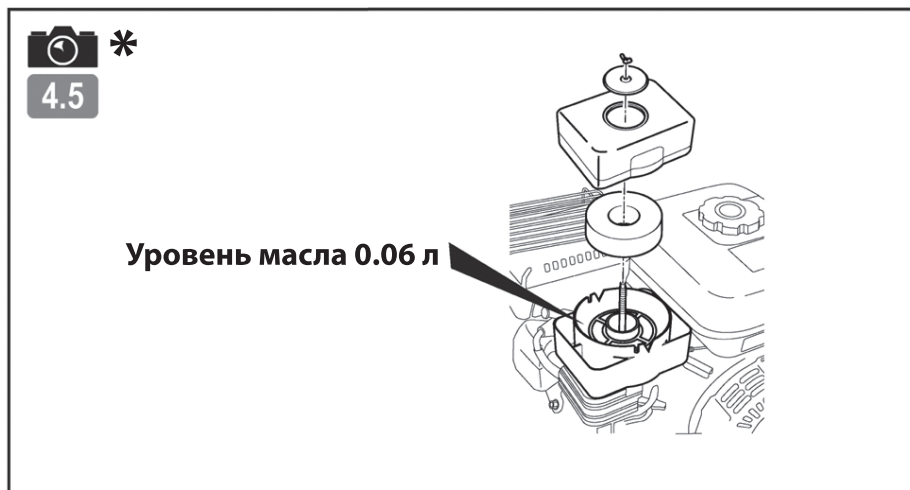
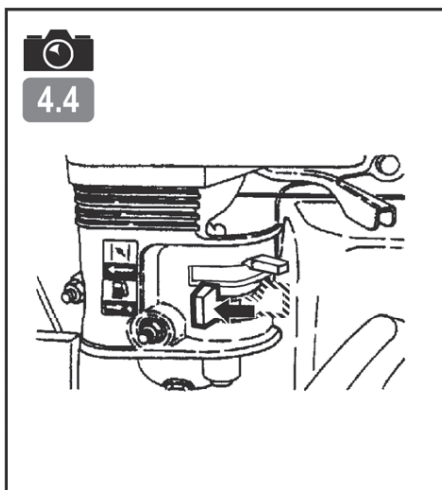
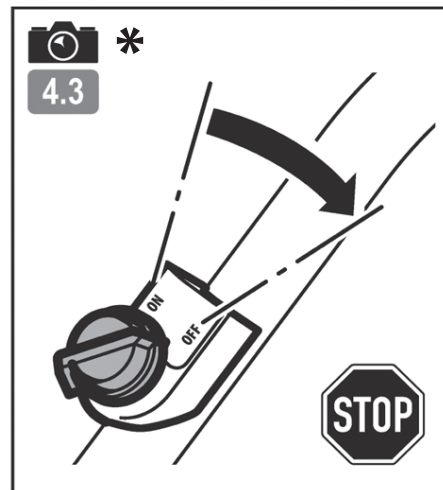
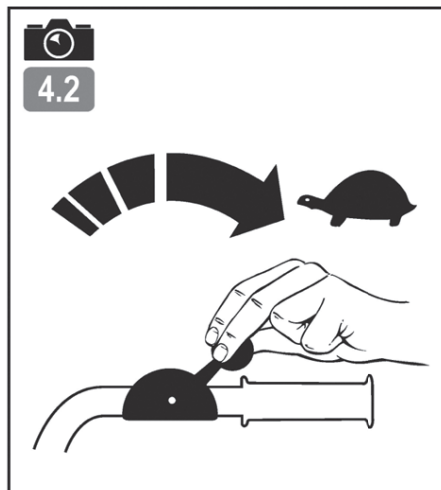
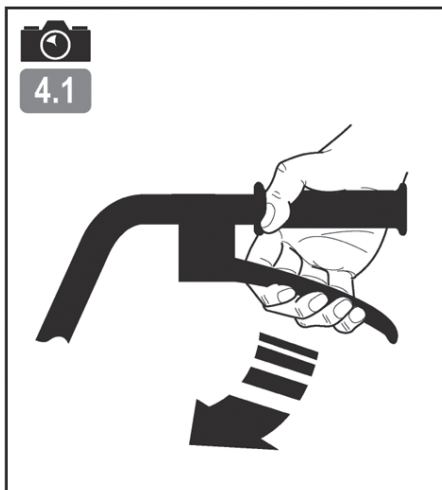




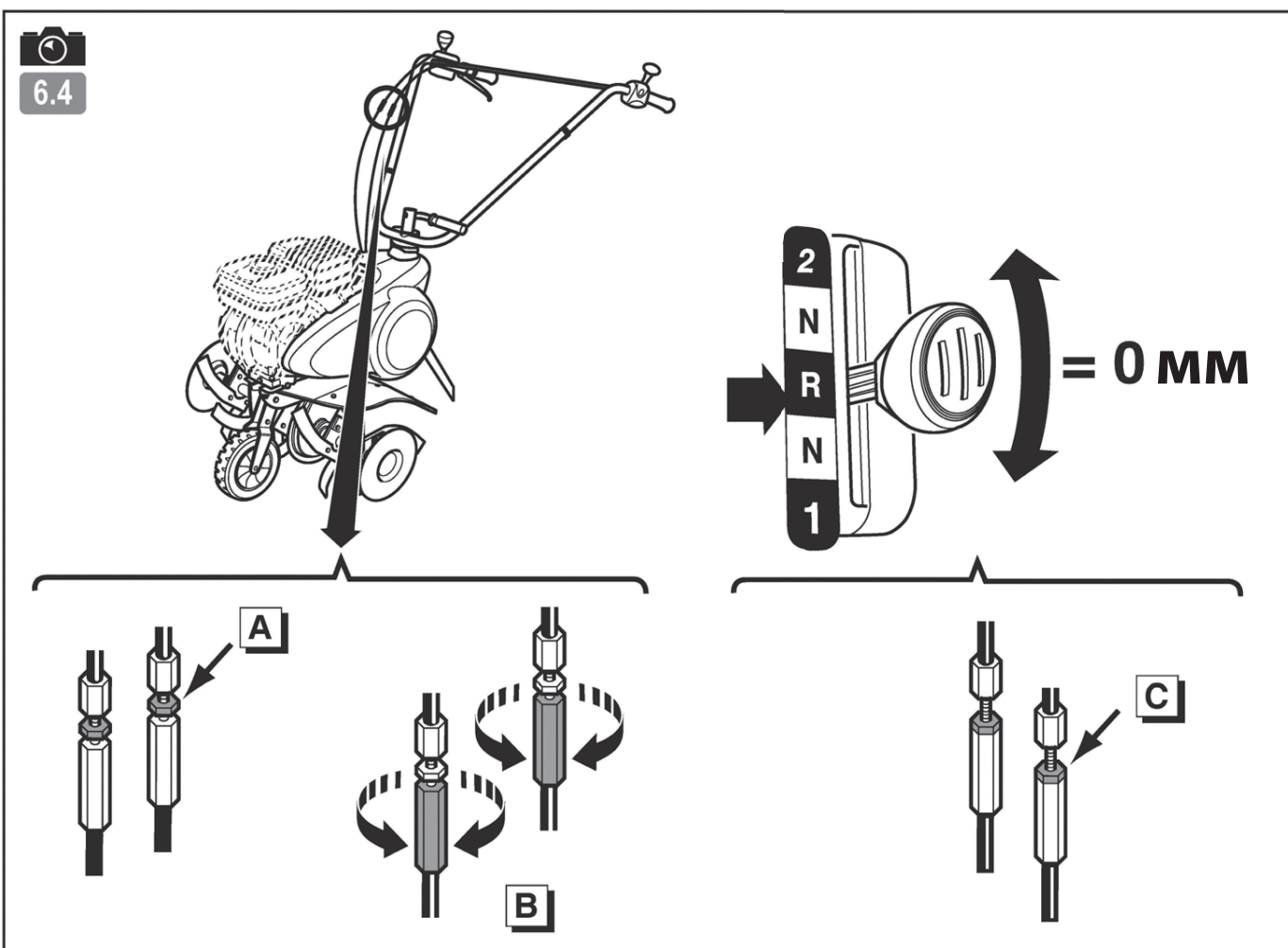
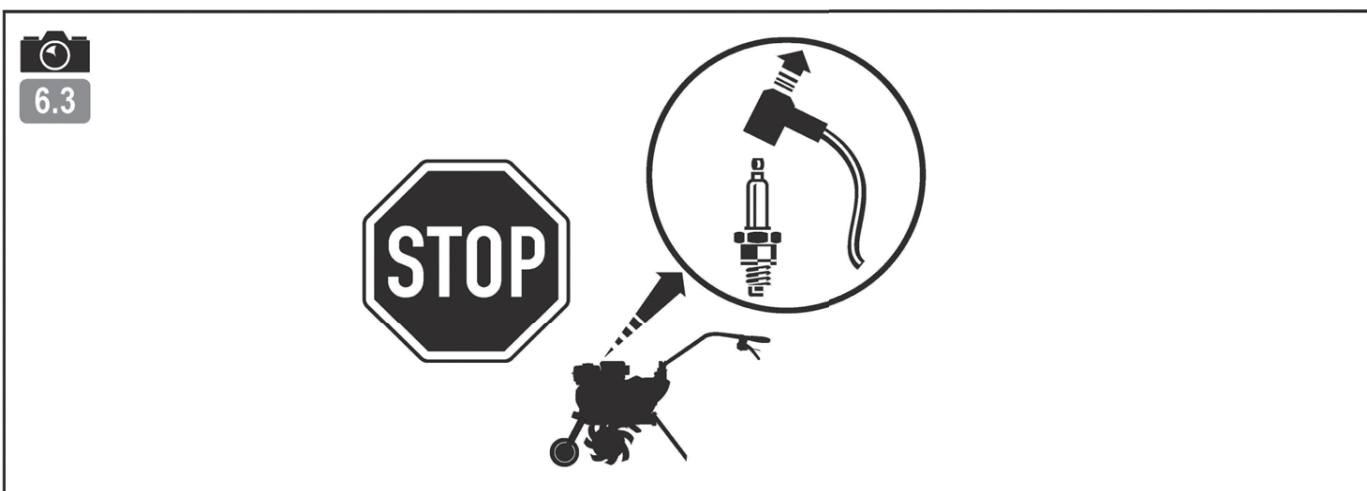
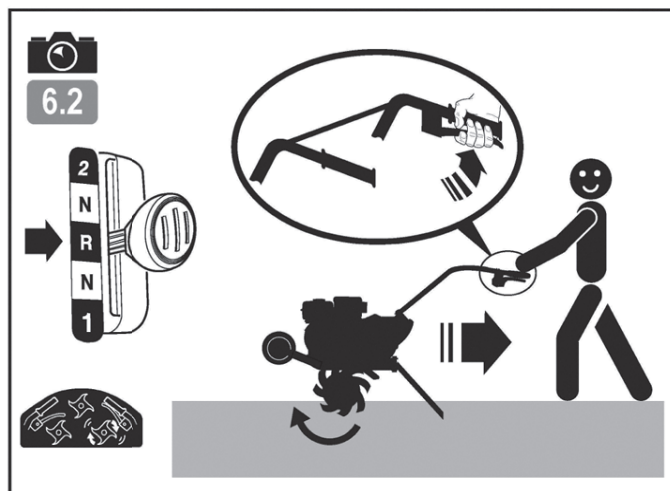
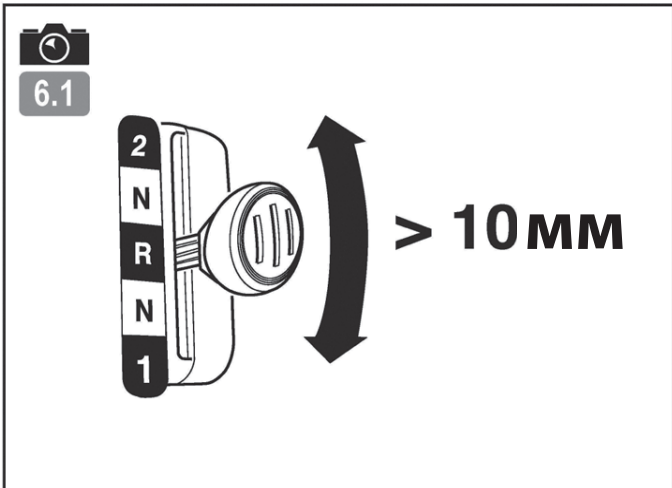
*В зависимости от модификации

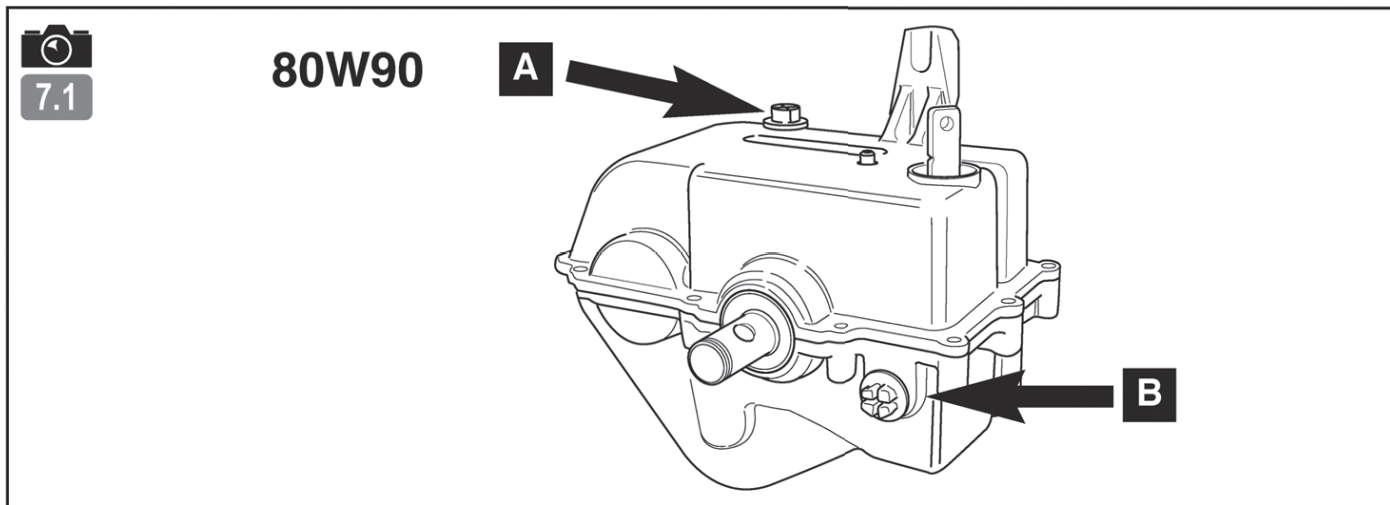
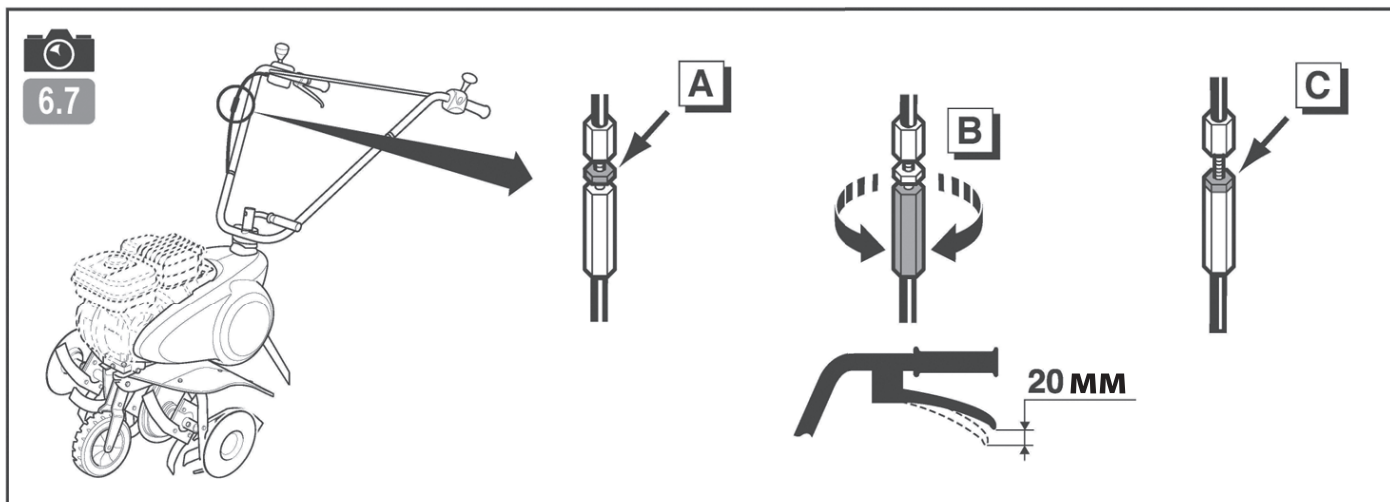
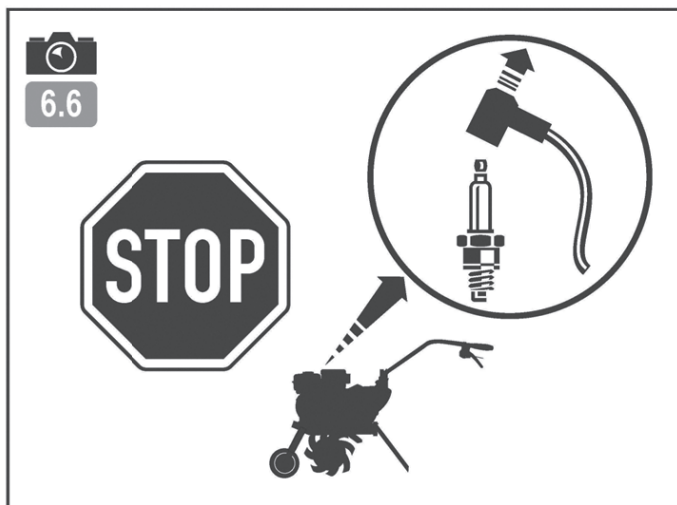
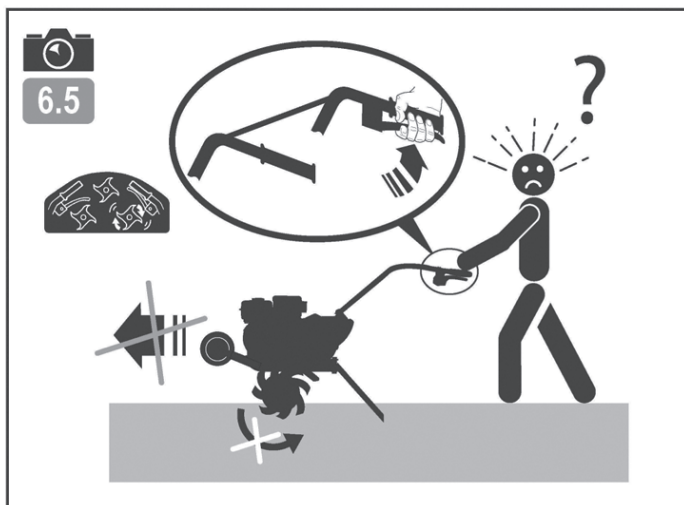


*в зависимости от модификации



*В зависимости от модификации





ПРАВИЛА ТЕХНИКИ БЕЗОПАСНОСТИ

Обратите особое внимание на указания, сопровождаемые данной надписью:



ВНИМАНИЕ: Высокая вероятность серьезных телесных повреждений и смертельной опасности в случае несоблюдения правил техники безопасности.

ОСТОРОЖНО: Возможна опасность получения телесных повреждений или выхода из строя оборудования, в случае несоблюдения правил техники безопасности.

ПРИМЕЧАНИЕ: Данное руководство содержит полезные сведения.



Этот знак призывает вас к осторожности при выполнении определенных операций.

В случае возникновения проблем, а также по любым вопросам в отношении мотокультиватора обращайтесь к официальным дилерам.



ВНИМАНИЕ: Надежная работа мотокультиватора гарантируется только при соблюдении условий эксплуатации, указанных в инструкциях. Прежде чем использовать ваш мотокультиватор, внимательно прочтите данное руководство. В противном случае вы подвергаете себя опасности получения ранений и можете повредить оборудование.

Информирование / Общие сведения

- Прежде чем использовать машину, познакомьтесь с правилами работы с ней и описанием ее функций. Освойте способы быстрой остановки двигателя.
- Машина может использоваться только в соответствии с рекомендациями руководства по эксплуатации.
- Необходимо помнить, что лицо, использующее машину, несет ответственность за несчастные случаи и повреждения, затрагивающие других лиц и их имущество. На это лицо возлагается обязанность оценить потенциальные риски работы на данной местности и принять все меры предосторожности, необходимые для обеспечения безопасности, особенно на склонах, неровных и скользких поверхностях, рыхлых почвах.
- Не позволяйте пользоваться машиной детям и лицам, не ознакомившимся с данной инструкцией. Местным законодательством может быть установлен минимальный возраст для работы с такими машинами.
- Не допускается работа при наличии других лиц, особенно детей, а также животных, на расстоянии 20 метров от машины; оператор при этом должен полностью контролировать органы управления на рукоятках.
- Не допускается использование машины при приеме медикаментов или иных средств, которые могут ухудшать реакцию или иметь усыпляющий эффект.
- На твердой почве необходимо быть особенно внимательным, так как машина может быть менее устойчивой, чем на уже обработанной почве.
- Во время работы надевайте прочную нескользящую обувь; не одевайте свободную одежду. Нельзя пользоваться машиной, не имея на ногах обуви или в сандалиях. Рекомендуется также использование средств защиты слуха.
- Мотоблок можно использовать только по прямому назначению, то есть для обработки почвы. Любое другое использование может оказаться опасным или повредить машину.

Подготовка к работе :

- Необходимо тщательно осмотреть участок, на котором будет использоваться машина, и очистить его от предметов, которые могут быть захвачены машиной (камни, провода, стекло, металлические предметы и т. п.).
- Перед использованием обязателен визуальный осмотр машины, при котором следует убедиться, что фрезы и дефлекторы не изношены и не повреждены. Заменяйте все изношенные и поврежденные детали.
- Если машина снабжена кнопкой отключения двигателя, следите за состоянием кабелей соответствующей системы, чтобы при необходимости гарантированно отключить двигатель.
- Убедитесь в отсутствии утечек (бензина, масла и т.д.).
- Не допускается использование машины без защитных накладок или кожухов. Необходимо убедиться, что все крепежные детали надежно зафиксированы.

Использование машины :

- Запрещается перевозить на машине людей.
- Запускать машину следует с осторожностью и в соответствии с инструкциями производителя, держа ноги на безопасном расстоянии от фрез.
- Необходимо отключать двигатель, когда машина остается без наблюдения.
- При работе с машиной можно перемещаться только шагом и ни в коем случае бегом.
- Подтягивать машину к себе и менять направление движения (если эта функция предусмотрена) можно только с большой осторожностью.
- Следует соблюдать безопасную дистанцию относительно вращающихся фрез задаваемую длиной руля.
- Недопустимо помещать руки или ноги рядом с движущимися деталями или под ними.
- В случае:
 - аномальной вибрации,
 - заклинивания,
 - проблем сцепления,
 - соударения с инородным предметом,
 - повреждения кабеля отключения двигателя (в зависимости от модели),немедленно остановить двигатель (если кабель отключения двигателя поврежден, потяните рычаг стартера, чтобы остановить двигатель), дать машине остыть, отсоединить провод, ведущий к свече зажигания, осмотреть машину и до следующего использования выполнить необходимый ремонт в уполномоченной ремонтной службе.
- Работать можно только при дневном свете или хорошем искусственном освещении.
- Не допускается использование машины на склонах более 10° (17%).
- Следует работать только поперек склона, а не в гору или под уклон.
- При работе на склонах необходимо тщательно выверять свои движения и менять направление с большой осторожностью.
- Использование иных принадлежностей, отличных от рекомендованных, может превратить вашу машину в источник опасности и вызвать такие ее повреждения, которые не подпадают под действие гарантии.

Обслуживание / хранение

- Останавливайте двигатель и отсоединяйте свечу зажигания перед любыми операциями очистки машины, ее проверок, замены орудий, регулировки и обслуживания.
- Чтобы заменить фрезы, останавливайте двигатель, отсоединяйте свечу зажигания и надевайте толстые перчатки.

- Следите за затяжкой всех гаек и винтов, чтобы обеспечить безопасность эксплуатации.
- Чтобы уменьшить риск возгорания, двигатель, глушитель и место хранения горючего должны быть очищены от остатков растений, избыточной смазки и любых других воспламеняющихся веществ.
- Меняйте неисправные глушители выхлопа в уполномоченной ремонтной службе.
- Не следует ремонтировать детали машины. Заменяйте их новыми фирменными деталями в ремонтной службе.
- Заменяйте фрезы в полном комплекте, чтобы не нарушалось равновесие машины.
- В целях обеспечения вашей безопасности запрещается модифицировать характеристики машины. Не допускается изменение настроек скорости двигателя и использование двигателя на повышенных скоростях. В целях обеспечения безопасности и работоспособности на должном уровне необходимо регулярно выполнять процедуры обслуживания.
- Давайте остыть двигателю перед тем, как поставить машину в закрытое помещение.

Внимание, опасность! Бензин является легковоспламеняющимся веществом :

- Храните горючее в специально предназначенных для этого емкостях. Заполняйте бак только на открытом воздухе. Во время этой операции запрещается курить.
- Не открывайте крышку бензобака и не наливайте туда бензин, когда двигатель работает и когда бак еще не остыл.
- Если бензин разлился на землю, не пытайтесь запустить двигатель. Выведите машину из этой зоны и исключите появление там источников возгорания, пока бензиновые пары не выветрятся.
- Машину следует хранить в сухом месте. Запрещается хранить машину в помещениях, в которых бензиновые пары могут вступить во взаимодействие с пламенем, искрой или источником сильного нагрева.
- Плотно закрывайте крышки на бензобаке и канистре с бензином.
- Не заливайте полный бак, чтобы свести к минимуму разбрызгивание из него бензина.
- Не оставляйте двигатель работающим в замкнутых пространствах, где могут скапливаться пары окиси углерода.
- Окись углерода может быть смертельно опасной. Обеспечьте в помещении достаточную вентиляцию.

Передвижения, погрузка, транспортировка.

- Любые действия с машиной помимо ее непосредственного использования должны осуществляться с выключенным двигателем и отсоединенной свечой зажигания.
- Передвижения машины (когда она непосредственно не используется) следует выполнять с помощью транспортировочного колеса (см стр. 14)
- Погрузка машины: не поднимать машину силами одного человека. Вес машины указан на паспортной табличке и в конце настоящего руководства. Выберите способ погрузки, соответствующий весу машины и конкретным условиям, чтобы обеспечить безопасность.
- Погрузка машины на прицеп и снятие с прицепа должны осуществляться с использованием соответствующих наклонных сходней. Правильно закрепите машину на прицепе, чтобы обеспечить полную безопасность транспортировки.
- Транспортировка должна осуществляться на прицепе, с выключенным двигателем и отсоединенной свечой зажигания. Другие средства транспортировки не допускаются.

ПОЯСНЕНИЯ К ПИКТОГРАММАМ



ВНИМАНИЕ
Опасно!

ВНИМАНИЕ
Вращающиеся фрезы

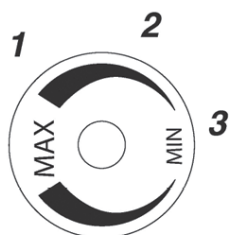
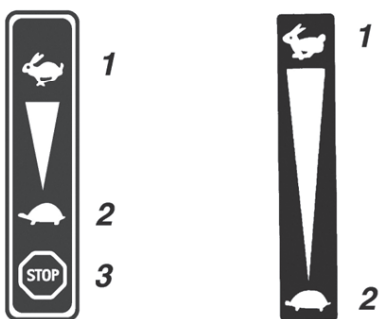
ВНИМАНИЕ
Прочитать руководство по эксплуатации

ВНИМАНИЕ
Обратиться к руководству по эксплуатации и отсоединить свечу зажигания перед любой операцией.

ВНИМАНИЕ
Не касаться движущихся деталей.

Ручка газа

(В зависимости от используемого двигателя)



1 - Быстро
2 - Медленно
3 - Стоп



В зависимости от модели машины используются не все приведенные пиктограммы.



Задний ход

Передний ход



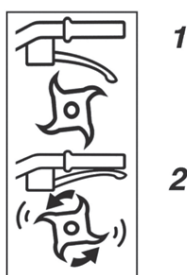
Задний ход

Рычаг сцепления



1

2



1

2

1 - Сцепление выключено
2 - Сцепление включено

Деблокиратор



Стоп

Пуск

Стоп



Не касаться горячих поверхностей.



Выхлопные газы опасны. Запрещается использование в плохо проветриваемых помещениях.



Остановить двигатель перед заполнением бака.



Запрещается курить, разжигать или подносить огонь.



Гарантированный уровень звуковой мощности



Надевайте наушники для защиты от шума

РАСПАКОВКА / СБОРКА

ПРИМЕЧАНИЕ: в целях непрерывного улучшения изготовитель уточняет, что вся содержащаяся в настоящем руководстве информация не является договорной, и оставляет за собой право на любые изменения без предварительного уведомления технических характеристик выпускаемых машин.

1.1 Распаковка



ВНИМАНИЕ:

Неправильная сборка данного мотоблока может привести к серьезным травмам. Необходимо тщательно выполнять все указания.



ВНИМАНИЕ:

Старайтесь не повредить кабели и не поцарапать краску машины при открывании коробки.

Поз.	Содержимое упаковки
A	Пакет с инструкциями и деталями + пакет с крепежным элементом
B	Блок двигателя
C	Защитные крылья
D	Диски для защиты растений
E	Неподвижный упор
F	Дополнительные фрезы*

(*В зависимости от версии)

1.2 Установка руля

1.3 Установка рычага переключения скоростей

1.4 Монтаж кабельных зажимов

1.5 1.6 1.7 Снятие переднего колеса

1.8 Установка опорной ножки

1.9 Обеспечение устойчивости машины

1.10 Установка защитных крыльев

1.11 Установка фрез

- Установите 2 дополнительные фрезы (F) и 2 диска для защиты растений (D).

- Рабочий диаметр фрез – 320 мм
- Рабочая ширина (4 или 6 фрез) 590 / 850 мм

Не используйте фрезы диаметром более 320 мм и рабочей шириной более 850 мм. Обращайте внимание на направление установки фрез и штифтов.

1.12 Описание элементов

- 1 - Рычаг газа
 - 2 - Двигатель
 - 3 - Транспортное колесо
 - 4 - Вращающиеся фрезы
 - 6 - Защитные крылья
 - 7 - Опорная ножка
 - 8 - Кожух ремня
 - 9 - Ручка регулировки рукоятки
 - 11 - Рычаг переключения скоростей
 - 12 - Автоматический выключатель *
- (* В зависимости от версии)

1.13 Идентификационный ярлык мотоблока

- A - Номинальная мощность
- B - Масса в кг
- C - Серийный номер
- D - Год выпуска
- E - Тип машины
- F - Название и адрес производителя трансмиссии
- G - Идентификация ЕС
- H - Название, адрес сборки
- I - Сертификат РФ
- J - Торговая марка
- K - Наименование и модель изделия
- L - Крутящий момент
- M - Ном. число оборотов двигателя

1.14 Транспортное колесо

- A = Рабочее положение
- B = Положение транспортировки

1.15 Регулировка рукоятки

- A = Регулировка высоты.
- B = Регулировка смещений

ВКЛЮЧЕНИЕ МАШИНЫ



Залив масла и предельный уровень

- Восполнить уровень масла картера двигателя.
- Наполнить масляную ванну воздушного фильтра до отметки **УРОВЕНЬ МАСЛА (OIL LEVEL)** тем же маслом.



Залив бензина

«Супер» или не содержащий свинца АИ-92, 95.



Открыть кран подачи бензина и установить воздушную заслонку карбюратора в положение А



Акселератор

Установить рукоятку в положение:



Деблокиратор

Установить деблокиратор на ВКЛ (ON)



Резко потянуть за ручку стартера



При включении машины все время оставайтесь в безопасной зоне.



Воздушная заслонка карбюратора

Установить воздушную заслонку карбюратора в положение В.

ИСПОЛЬЗОВАНИЕ

Данная машина предназначена для:

- подготовки почвы для посадок.
- обработки посадок и цветочных клумб.

Данная машина не предназначена для профессионального использования.



После запуска не оставляйте двигатель работать в холостую, начинайте работу как можно быстрее, приведя в действие рычаг включения фрез. Нет необходимости прогревать двигатель; работа двигателя вхолостую более 2 минут без включения фрез может привести к серьезным повреждениям системы сцепления и приводного ремня.



Выбор скорости



Не приводите в действие рычаг переключения передач, пока не отпущен рычаг включения сцепления.

1. Отпустите рычаг включения сцепления.
2. Приведите в действие переключатель скоростей.
3. Для упрощения переключения скоростей переключайте передачи снизу вверх.

N = Нейтраль
1 = Медленная скорость
2 = Быстрая скорость
R = Задний ход



Использование заднего хода представляет опасность. Убедитесь в отсутствии препятствий позади вас и снизьте число оборотов двигателя до включения сцепления.



Сцепление



Соблюдайте зону безопасности радиусом 20 м вокруг машины.

Приведите в действие рычаг включения сцепления для начала вращения фрез.

ОСТАНОВКА МАШИНЫ



Остановка фрез

Отпустить рычаг сцепления.



Снизить обороты двигателя или уменьшить газ до полной остановки двигателя



Остановка двигателя

Установите деблокиратор на ВЫКЛ (OFF) (в зависимости от модели)



Закрыть кран подачи бензина

ТАБЛИЦА ПЕРИОДИЧНОСТИ ТЕХНИЧЕСКОГО ОБСЛУЖИВАНИЯ

Ежедневное обслуживание	Первый месяц или 20 часов	
<p>Перед включением двигателя необходимо выполнить следующие проверки.</p> <ul style="list-style-type: none"> ■ Затяжка и целостность болтов и гаек. <div style="display: flex; align-items: center; margin-bottom: 10px;"> <p>← ■ Чистота рабочего элемента воздухоочистителя и уровень масла.</p> </div> <div style="display: flex; align-items: center; margin-bottom: 10px;"> <p>Не используйте для чистки пенопластового элемента воздухоочистителя воспламеняющиеся растворители.</p> </div> <div style="display: flex; align-items: center; margin-bottom: 10px;"> <p>← ■ Уровень масла в двигателе.</p> </div> <ul style="list-style-type: none"> ■ Отсутствие утечек бензина, машинного масла и т. д. <div style="display: flex; align-items: center; margin-bottom: 10px;"> <p>← ■ Достаточный уровень бензина</p> </div> <ul style="list-style-type: none"> ■ Безопасность для окружающей среды. ■ Отсутствие вибрации и сильного шума. 	<p>■ Раз в месяц или 20 часов. Проверить уровень масла в двигателе</p>	
	Каждые 3 месяца или 50 часов	<p>■ Очистить воздухоочиститель (1)</p>
	Каждые 6 месяцев или 100 часов	<ul style="list-style-type: none"> ■ Заменить масло двигателя ■ Очистить тигель фильтрации ■ Очистить искрогаситель ■ Очистить топливный бак и топливный фильтр
	Каждый год или 300 часов	<ul style="list-style-type: none"> ■ Заменить свечу зажигания ■ Проверить-отрегулировать режим малых оборотов (2) ■ Проверить-отрегулировать зазор клапанов (2)
	Каждые 500 часов	<p>■ Очистить камеру сгорания (2)</p>
	Каждые 2 года (заменить при необходимости)	<p>■ Проверить топливный трубопровод (2)</p>
	<p>ПРИМЕЧАНИЕ</p> <p>(1) Чаще обрабатывать воздухоочиститель при эксплуатации в пыльных местах.</p> <p>(2) Эти операции должны быть делегированы официальному дистрибьютору Pubert, если пользователь не обладает необходимым инструментом и навыками механика. Обратиться к руководству мастерской Pubert.</p>	

ПЕРЕДВИЖЕНИЯ И ПОГРУЗКА

← **Передвижение машины**

Остановить двигатель.

A

Перевести колесо в транспортное положение.

B Установить рукоятку в нижнее положение, чтобы было удобнее перемещать мотоблок.

C С помощью рукоятки поднять фрезы и начать движение вперед.

РЕГУЛИРОВКИ РЫЧАГА ПЕРЕКЛЮЧЕНИЯ СКОРОСТЕЙ



6.1 Если зазор в рычаге переключения скоростей превышает 10 мм, вы должны повторно натянуть тросы выбора скорости.



6.2 - Выберите задний ход.

- Проверьте направление вращения фрез.



6.3 Остановить машину и отсоединить свечу зажигания.



6.4

A Разблокируйте 2 гайки натяжителей тросов рычага переключения скоростей.

B Отрегулируйте 2 натяжителя троса одновременно для размещения рычага скоростей напротив «R» с нулевым зазором.

C Затянуть 2 гайки

Подсоединить свечу зажигания.

Запустить машину и убедиться, что достигнут желаемый эффект.

Если проблема не была устранена, свяжитесь со своим дилером.

РЕГУЛИРОВКА ТРОСА СЦЕПЛЕНИЯ



6.5

Если при включенном сцеплении движение происходит рывками или фрезы не вращаются, требуется регулировка троса сцепления.



6.6

Остановить машину и отсоединить свечу зажигания.



6.7

A Ослабить гайку натяжения троса сцепления.

B Отрегулировать натяжение так, чтобы конец рычага сцепления имел свободный ход 20 мм.



C Затянуть гайку.

Подсоединить свечу зажигания.

Запустить машину и убедиться, что достигнут желаемый эффект.

Если проблема не была устранена, свяжитесь со своим дилером.

ТЕХОБСЛУЖИВАНИЕ КОРОБКИ ПЕРЕКЛЮЧЕНИЯ СКОРОСТЕЙ



7.1

В коробке переключения скоростей необходимо каждые 2 года или 100 часов полностью менять масло, используя масло 80W90.

A : Крышка для заливания масла

B : Уровень.

ТЕХНИЧЕСКАЯ ИНФОРМАЦИЯ

Модель механизма	TRANSMISSION MT 70 R		Уровень звукового давления на месте управления (EN709 : 1997 / A4 : 2009)	дБ(А)	83.3
Вес	кг	60	Погрешность измерения	дБ(А)	1
Модель двигателя	MasterYard RE212CC		Измеренный уровень акустической мощности (EN709 : 1997 / A4 : 2009)	дБ(А)	93.3
Максимальный крутящий момент	Нм	12.5	Погрешность измерения	дБ(А)	1
	Об/мин	2500	Уровень вибраций рук оператора (EN709 : 1997 / A4 : 2009)	м/сек ²	4.7
Гарантированный уровень акустической мощности	дБ(А)	96	Погрешность измерения	%	2

* Мощность двигателя, указанная в данном документе, является полезной мощностью полученной при испытаниях серийного двигателя в соответствии с нормативным требованием SAE J 1349 при вращении с заданной скоростью. Мощность другого изготовленного мотора может отличаться от указанного значения. Реальная мощность двигателя, установленного на механизме, будет зависеть от различных факторов, таких как скорость вращения, температура окружающей среды, влажность, атмосферное давление, обслуживание и других.

Мотоблок с бензиновым двигателем
Master Yard MT 70R TWK+

Артикул: 3000362703

Гарантированный уровень шума: 96 dB (A)
Уровень вибрации: 3.8 м/с² (Погрешность измерения 2%)
Измеренный уровень акустической мощности: 93.3+-1 dB (A)

Срок службы 10 лет

Серийный номер: смотрите в гарантийном талоне и на упаковке изделия

Модель двигателя: Master Yard RE 212CC

Российский сертификат соответствия: C-RU.AB28.B.05785



Изготовитель: ООО «НПО Юнисоо»
141580, Российская Федерация,
Московская обл., д. Черная грязь, ул. Сходненская, корп. 1

Упаковочный лист
Мотоблок Master Yard MT 70R TWK+

ООО «НПО ЮНИСОО»
Сходненская ул., корп. 1, д. Черная грязь,
Московская обл., 141580, Россия

1.	Комплект поставки			
1.1	Двигатель Трансмиссия	в сборе	0330091003 3000362703	1 шт.
1.2	Ступица в сборе		8002010302	2 шт.
1.3	Колесо правое		0309000023	1 шт.
1.4	Колесо левое		0309000024	1 шт.
1.5	Защелка d10		0301010014	2 шт.
1.6	Винт		0300011212	8 шт.
1.7	Шайба		0300401201	16 шт.
1.8	Гайка		0300211201	8 шт.
1.9	Защитные крылья		0340010165	1 к-т.
1.10	Комплект для сборки		0300000036	1 к-т.
1.10.1	Контргайка		0300210602	6 шт.
1.10.2	Винт		0300010609	6 шт.
1.10.3	Ручка рычага		0340000011	1 шт.
1.10.4	Винт М6х12		0300020608	2 шт.
1.10.5	Винт		0300120404	1 шт.
1.11	Сошник		3002000302	1 шт.
1.12	Гайка М14		0300211402	1 шт.
1.13	Винт М14		0300011401	1 шт.
1.14	Защелка d8x33		0301010013	4 шт.
1.15	Фреза левая внешняя		0320010016	1 шт.
1.16	Фреза правая внешняя		0320010015	1 шт.
1.17	Фреза правая двойная		0320010021	1 шт.
1.18	Фреза левая двойная		0320010022	1 шт.
1.19	Диск защиты растений		0320010001	2 шт.
2.	Эксплуатационные документы			
2.1	Руководство по эксплуатации			1 шт.
2.2	Инструкция по эксплуатации двигателя			1 шт.

Упаковщик _____ «_____» _____ 2013г.
Ф.И.О. подпись дата

ОТК _____ «_____» _____ 2013г.
Ф.И.О. подпись дата

Штамп