

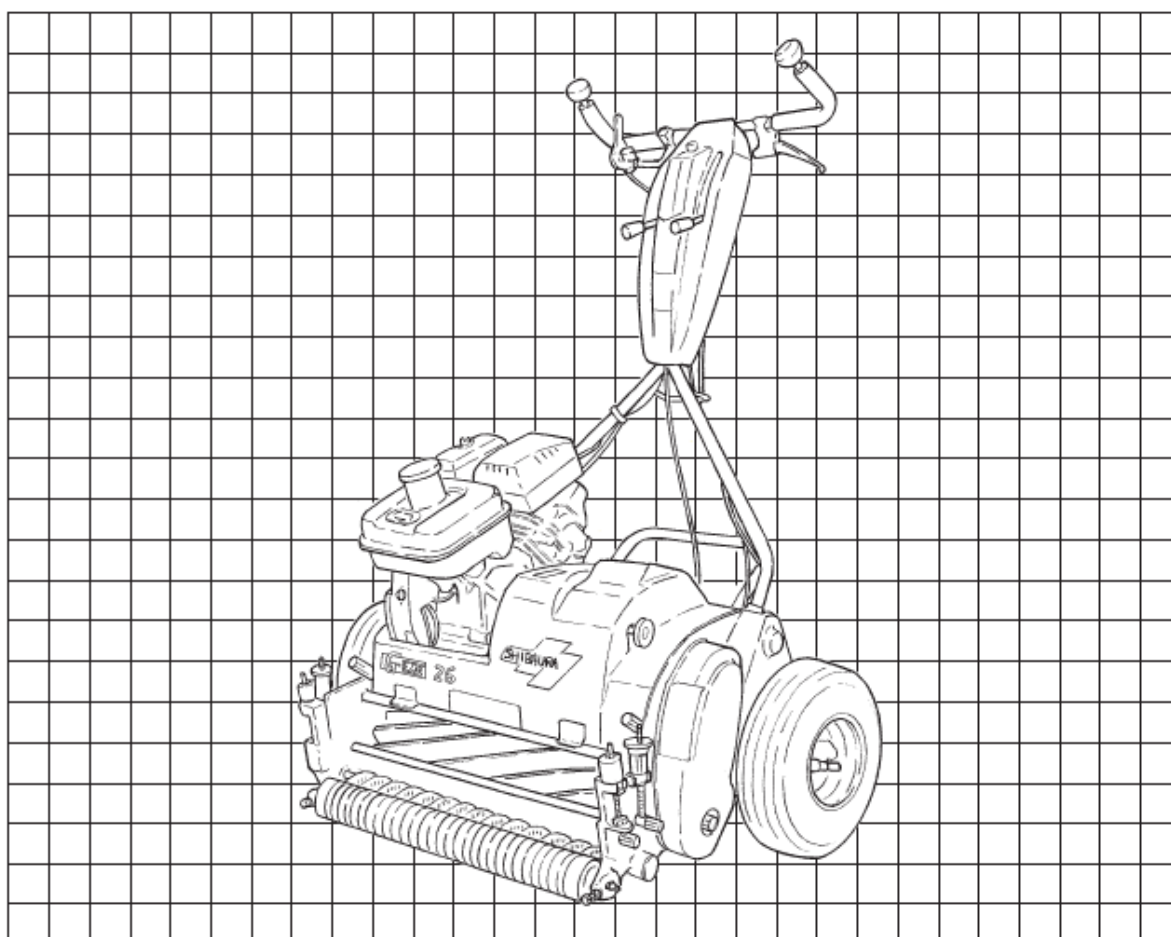
SHIBAURA

РУКОВОДСТВО ПО ЭКСПЛУАТАЦИИ /
ПЕРЕЧЕНЬ ЗАПАСНЫХ ЧАСТЕЙ

ГАЗОНОКОСИЛКА

МОДЕЛЬ

G-EXE22 – 26



Внимательно прочитайте настоящее руководство перед началом эксплуатации. Изучите все правила и требования техники безопасности и эксплуатации. Несоблюдение инструкций может привести к несчастному случаю. Сохраните данную брошюру для обращения в будущем.



IHI Shibaura Machinery Corporation

IHI GROUP

Сообщения, используемые в руководстве по эксплуатации и наносимые на корпус оборудования

- В руководстве и на оборудовании постоянно встречаются информационные сообщения, основанные на стандартных правилах.
- Изучите и соблюдайте инструкции, указанные в данных сообщениях.

На данной технике используется три вида сообщений:


Предупреждающие: оповещают оператора о возможности травмы или других опасностей в случае несоблюдения инструкций.

Запрещающие: запрещают те или иные действия.

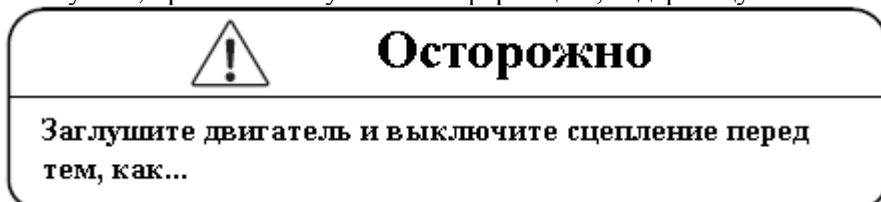
Предписывающие: указывают на требования, обязательные к исполнению оператором.

ПРИМЕРЫ:

Предупреждение

Если эксплуатация оборудования сопряжена с опасностью для жизни и здоровья, в сообщении используется знак  и одно из заглавных слов: «Опасно», «Осторожно» или «Внимание».

В данном руководстве такие сообщения расположены перед разделом о порядке эксплуатации оборудования. Пожалуйста, прочитайте и уясните информацию, содержащуюся в этих сообщениях.




Пример предупреждающего сообщения в тексте

Заглавное слово «Важно» используется в сообщениях для описания ситуаций, при которых существует вероятность выхода из строя оборудования.



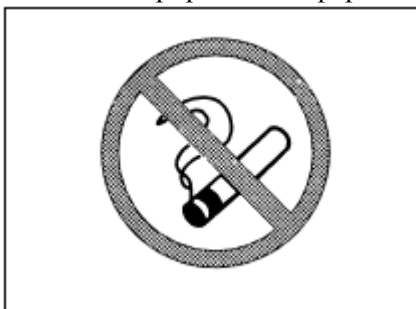
Пример предупреждающего сообщения на наклейке

Запрет

В сообщении, указывающем на запрет выполнения того или иного действия, используется знак . Также такое сообщение может быть выражено в иллюстрированной форме.




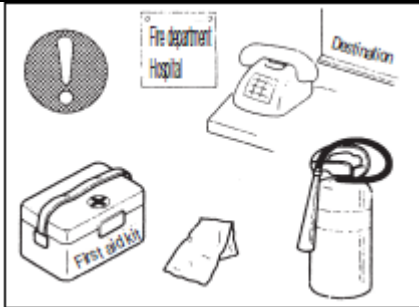
Пример иллюстрации



Пример иллюстрации

Предписание

Предписывающие сообщения сопровождаются знаком .



Пример сообщения



Пример сообщения



Внимание

- Газонокосилка G-EXE22/26 (далее «машина»), описанная в настоящем руководстве по эксплуатации (далее «руководство»), предназначена для стрижки травы на площадках для игры в гольф. Использовать косилку в иных целях, например для работы на набережных или крутых склонах, запрещено.
- Осуществлять демонтаж деталей и разборку оборудования разрешается только в целях осмотра, технического обслуживания или ремонта. Не вносите какие-либо изменения без одобрения компании Shibauga.
- При передаче машины другому оператору (пользователю) проинструктируйте его и вручите руководство по эксплуатации.
- Если Вы сдаете оборудование другим лицам, закажите дополнительные копии руководства на случай его утери или повреждения. Самостоятельно копировать этот документ запрещается. Содержимое настоящего руководства может быть пересмотрено.
- В случае утери или повреждения наклейки подлежат замене.
- Храните руководство в безопасном и доступном месте.

Важно

- Во избежание выхода оборудования из строя выполняйте его ежедневный осмотр (см. далее). Компания Shibauga не несет ответственности за неисправности, возникшие по причине несоблюдения инструкций.

Примечание

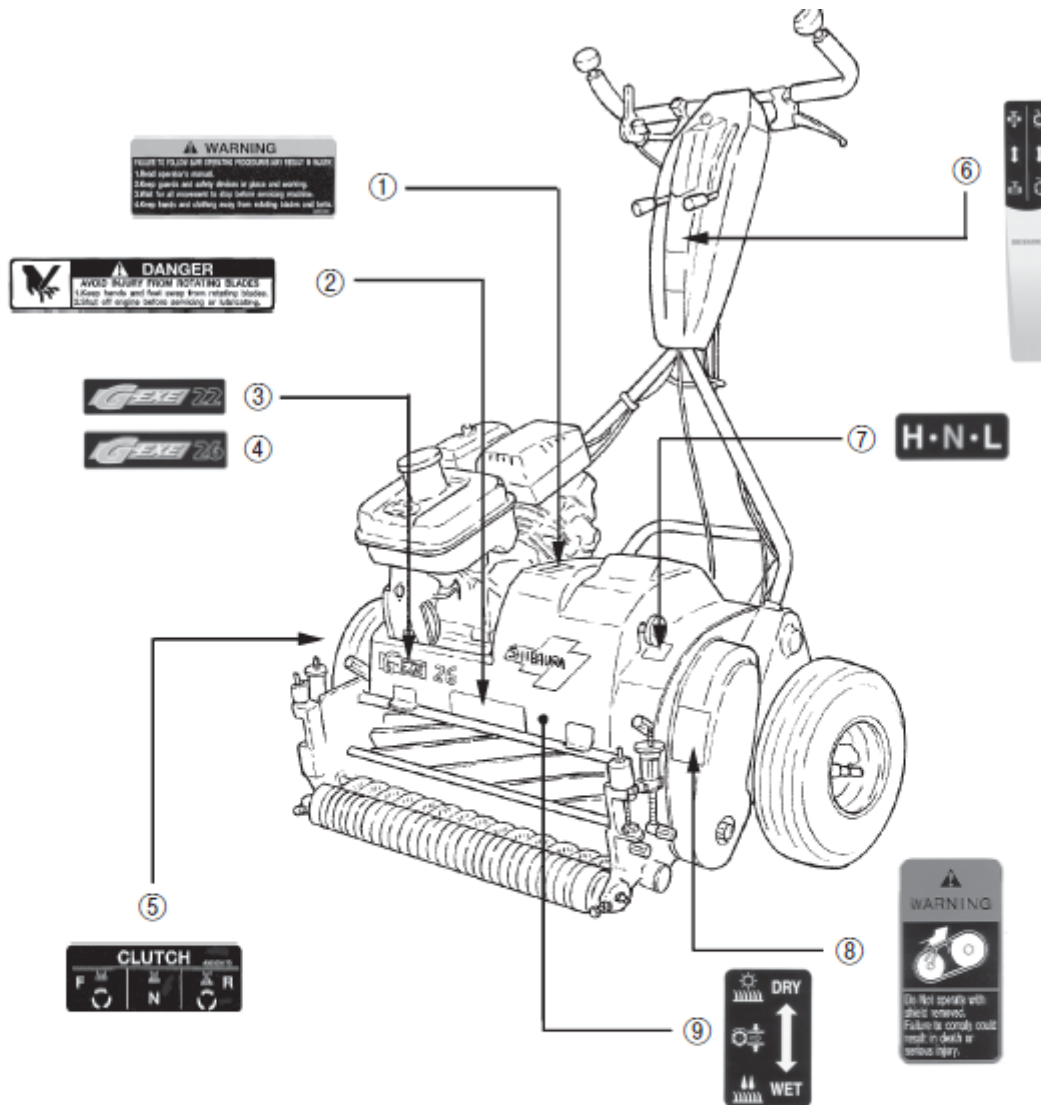
- Запрещается сливать отработанное масло в водоемы и канализацию. Обратитесь в специализированный центр утилизации отходов.

1. НАКЛЕЙКИ	5
• Расположение и значение.....	5
2. УСТРОЙСТВО	6
• Наименования и назначение деталей.....	7
3. ТЕХНИКА БЕЗОПАСНОСТИ	8
4. ПОДГОТОВКА К ЭКСПЛУАТАЦИИ	14
• Установка травосборника.....	14
• Стойка и установка/демонтаж колес.....	14
• Топливо.....	16
• Проверка/замена моторного масла.....	17
• Проверка работы тормозов и муфт сцепления.....	19
5. ЭКСПЛУАТАЦИЯ	21
• Запуск и остановка двигателя.....	21
• Работа с косилкой.....	24
• Транспортировка.....	24
• Подготовка к стрижке травы.....	24
• Стрижка травы.....	25
6. РЕГУЛИРОВКА	28
• Качество кошения.....	28
• Высота ножей.....	30
• Рабочий цилиндр.....	31
• Шлифовка ножей.....	32
• Другое.....	34
7. ТЕХНИЧЕСКОЕ ОБСЛУЖИВАНИЕ	39
• Осмотр и замена свечей зажигания.....	39
• Чистка оборудования.....	40
• Чистка воздушного фильтра.....	40
• Чистка топливного фильтра.....	41
• Установка/демонтаж опоры нижнего ножа.....	41
• Установка/демонтаж ножей.....	42
• Установка/демонтаж двигателя.....	43
• Длительное хранение.....	44
• Смазка.....	45
8. УСТРАНЕНИЕ НЕИСПРАВНОСТЕЙ	46
9. ТЕХНИЧЕСКИЕ ХАРАКТЕРИСТИКИ/МОДЕЛИ/ПРИНАДЛЕЖНОСТИ	47
• Особенности.....	48
• Положение ножей.....	48
• Технические характеристики.....	49
• Модели.....	50
• Принадлежности.....	50
• Дополнительное оборудование.....	50
• Заправка топливом, смазочные материалы.....	51
10. ПЕРЕЧЕНЬ ЗАПАСНЫХ ЧАСТЕЙ	53



Внимание

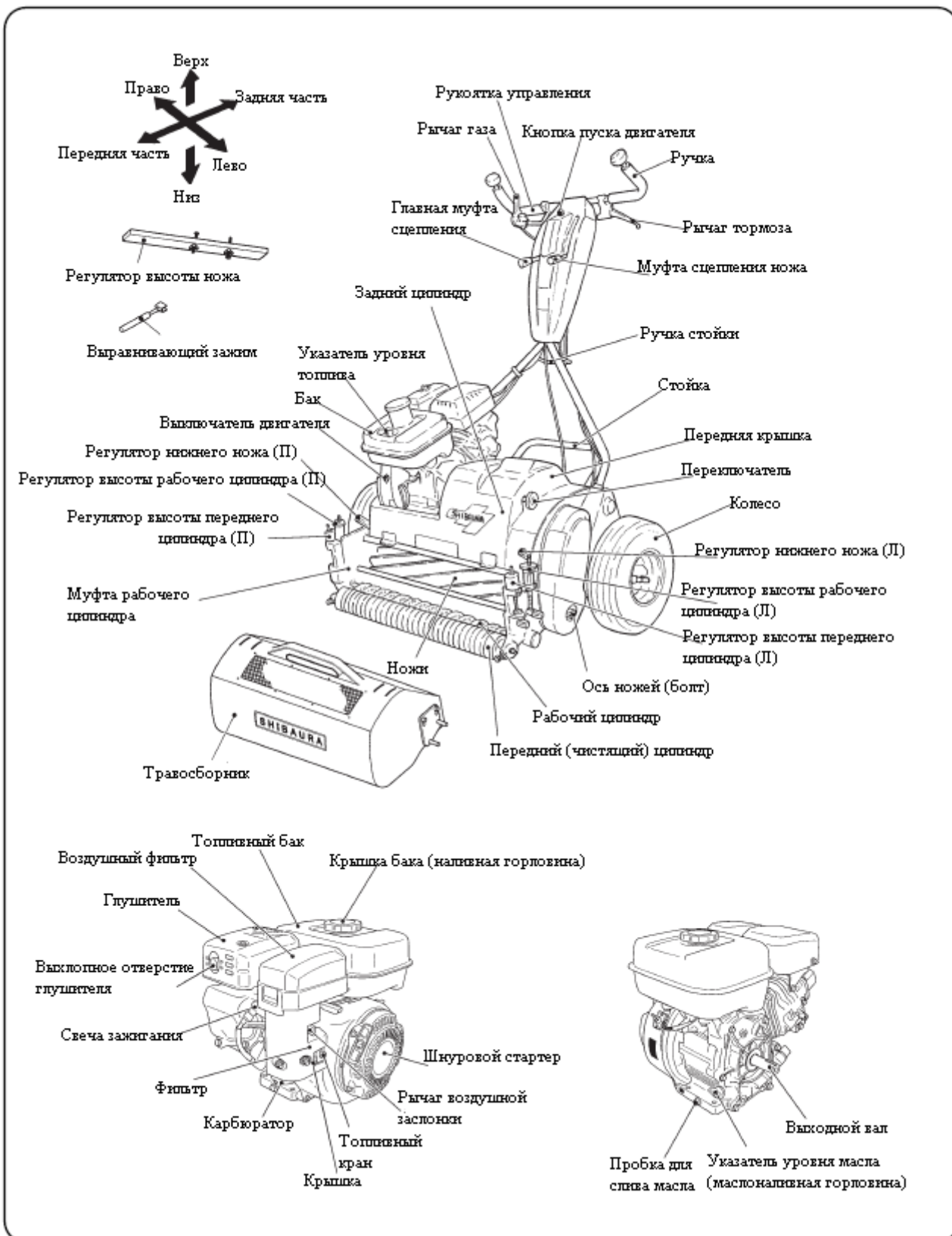
- Перед началом эксплуатации изучите и уясните инструкции, указанные на наклейках.



№ п/п	Код		№ п/п	Код	
①	A90610290	Предупреждение	⑥	A90360300	Условное обозначение
②	A90630021	Предупреждение	⑦	A90360290	Условное обозначение
③	A90110200	Условное обозначение	⑧	A90610390	Предупреждение
④	A90110210	Условное обозначение	⑨	A90360310	Условное обозначение
⑤	A90360170	Условное обозначение			

Устройство

- Для определения сторон машины см. схему, обозначенную стрелками, в верхнем левом углу нижеприведенной иллюстрации.
- Детали устройства показаны на иллюстрации ниже. Наименования в скобках указывают на детали, не показанные на иллюстрациях.



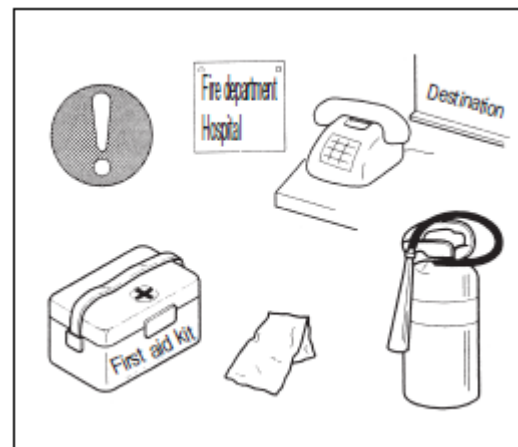
• **Наименования и назначение деталей**

НАИМЕНОВАНИЕ	НАЗНАЧЕНИЕ
Рукоятка управления Ручка Рычаг тормоза Ручка стойки Стойка	<ul style="list-style-type: none"> • Удержание положения и изменение направления газонокосилки. • Удержание ручки. • Включение тормоза и остановка косилки. • Установка/отпускание стойки.
Передняя крышка	<ul style="list-style-type: none"> • Поддержка переднего цилиндра и косилки во время установки/демонтажа колес. • Защита оператора от сцепления и трансмиссии. Не снимайте крышку во время эксплуатации.
Муфта сцепления ножа Задний цилиндр	<ul style="list-style-type: none"> • Включение/выключение ножей. • Перемещение косилки с демонтированными колесами.
Регуляторы нижнего ножа (левый, правый) Колеса	<ul style="list-style-type: none"> • Регулировка зазора между ножами.
Выравнивающий зажим Ось ножей	<ul style="list-style-type: none"> • Перемещение косилки на рабочий участок. • Ручное вращение ножей. • Болт для закатывания.
Регуляторы высоты рабочего цилиндра Регуляторы высоты переднего цилиндра Передний цилиндр Рабочий цилиндр	<ul style="list-style-type: none"> • Регулировка высоты рабочего цилиндра относительно земли. • Подъем/опускание переднего цилиндра для выбора высоты ножей. • Удержание ножей на определенной высоте. • Удаление соломы и подача травы на ножи. Существует три типа: чистящий ролик, наматывающий барабан и щетка.
Ножи Муфта рабочего цилиндра Кнопка пуска двигателя Указатель уровня топлива Топливный бак	<ul style="list-style-type: none"> • Стрижка травы. • Выбор режимов «Вперед», «Назад» и «Стоп» рабочего цилиндра. • Пуск/остановка двигателя. • Проверка уровня топлива. • Емкость для топлива.
Главная муфта сцепления	<ul style="list-style-type: none"> • Передача крутящего момента от двигателя к деталям косилки; включение/выключение. Ножи и рабочий цилиндр вращаются, когда рычаг муфты находится в положении «Start».
Травосборник Топливный кран Шнуровой стартер Фильтр	<ul style="list-style-type: none"> • Сбор скошенной травы; защита оператора от ножей и других подвижных частей косилки. • Включение/выключение подачи топлива. • Ручной пуск двигателя. • Удаление воздуха и инородных частиц из топлива.
Воздушный фильтр Глушитель	<ul style="list-style-type: none"> • Предотвращение попадания пыли и инородных частиц, всасываемых в двигатель с воздухом. • Снижение уровня шума, издаваемого двигателем.
Рычаг воздушной заслонки Указатель уровня масла Регулятор высоты ножа	<ul style="list-style-type: none"> • Обогащение топливной смеси при пуске холодного двигателя. • Проверка уровня масла и степени его загрязнения. • Фиксация переднего и рабочего цилиндров на определенной высоте с помощью двух винтов.

Техника безопасности

Во избежание несчастного случая

- Держите список телефонных номеров медицинских учреждений и пожарной службы рядом с телефонным аппаратом.
- Помечайте информацию о рабочем месте.
- Имейте при себе аптечку первой помощи.
- Изучите инструкции по использованию средств пожаротушения и знайте, как действовать в случае пожара.

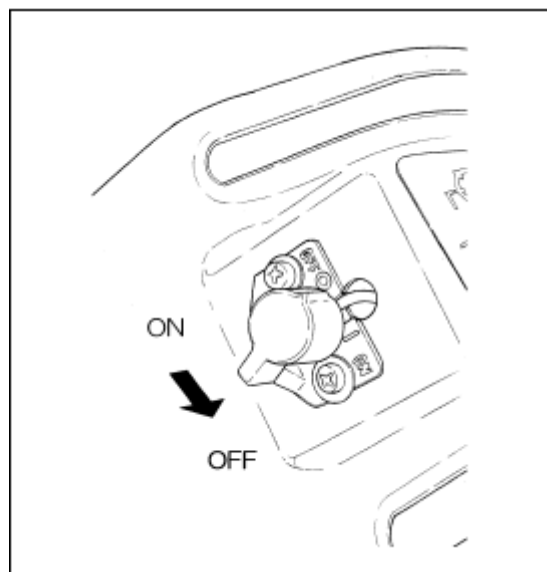


Отключайте двигатель перед выполнением осмотра, обслуживания или ремонта



Внимание

- Остановите двигатель и дождитесь полной остановки движущихся деталей.
- Выполнять осмотр, обслуживание или ремонт на включенной косилке запрещается. Не устраняйте засор деки, пока ножи вращаются, чтобы избежать травмы.
- Подготовьте все необходимые для работы инструменты и дождитесь остывания двигателя.



Дождитесь остывания двигателя перед выполнением осмотра, обслуживания или ремонта.



Внимание

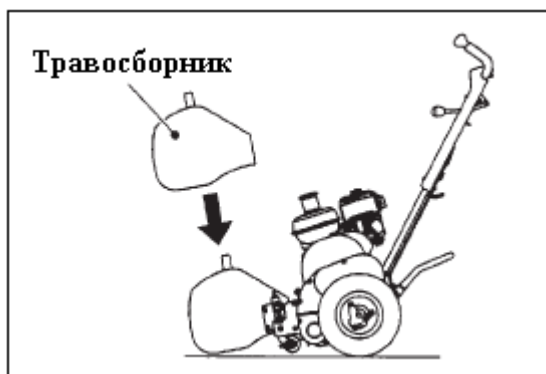
Не дотрагивайтесь до горячей поверхности (двигатель, глушитель) сразу после остановки двигателя.
В противном случае Вы рискуете получить ожоги.

Установите травосборник перед началом эксплуатации газонокосилки



Внимание

- Установите травосборник перед эксплуатацией. Травосборник защищает оператора от ножей и других деталей косилки.



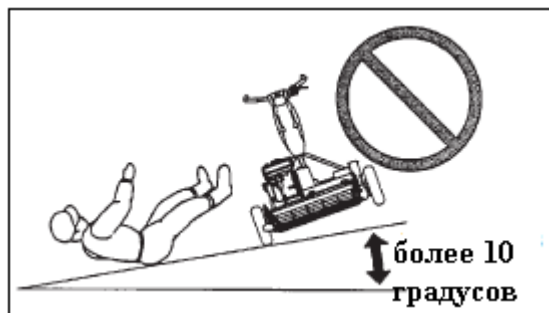
- Помимо сбора скошенной травы травосборник выполняет функцию бампера на автомобиле.

Запрещается эксплуатировать газонокосилку на наклонной поверхности с углом более 10°.



Внимание

- Не выполняйте работы на склонах с углом более 10°, чтобы избежать падения или подкальзывания.

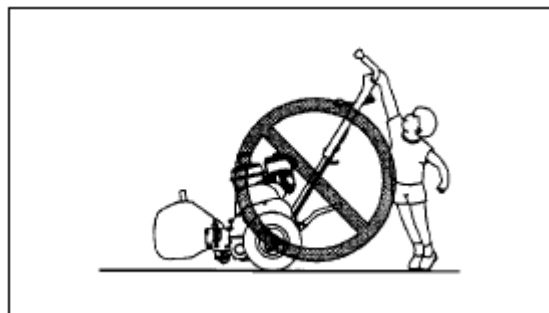


Не допускайте детей к управлению газонокосилкой



Внимание

- Не допускайте детей к управлению техникой.
- Взрослые, неспособные эксплуатировать технику, также не допускаются к ее управлению.

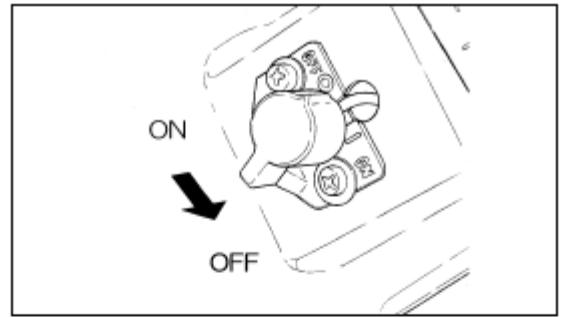


- Высоту положения рукоятки можно отрегулировать в соответствии с ростом оператора. Если Вы испытываете какие-либо трудности при управлении после выполнения необходимой регулировки, обратитесь к представителям компании Shibaaura.



Опасно

- Остановите двигатель перед заправкой топливом.
 - Не курите и не допускайте наличия открытого пламени во время заправки.
 - Заправку и хранение топлива следует осуществлять в местах, отвечающих соответствующим требованиям противопожарной безопасности.
 - Во избежание воспламенения по причине статического заряда не храните топливо в малых объемах в емкостях небольшого размера.
 - Протирайте следы пролитого топлива.
 - Храните топливо на безопасном расстоянии от рабочего участка.
 - Убедитесь, что в месте хранения топлива имеются средства пожаротушения.
-
- Соблюдайте инструкции и будьте предельно внимательны при обращении с горючими материалами.

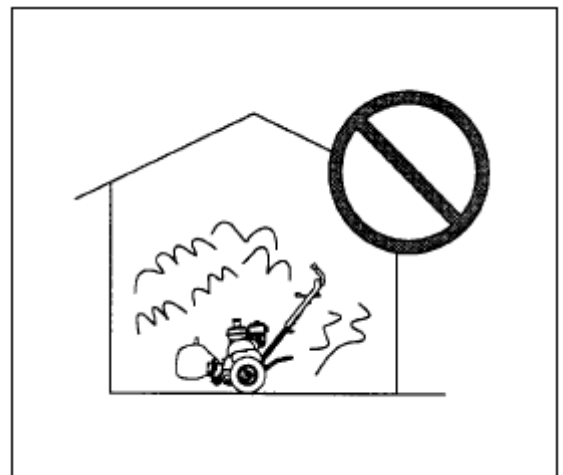


Выполняйте запуск двигателя только на открытом воздухе



Опасно

- Включайте двигатель только в местах с достаточной вентиляцией.
- Выхлопные газы содержат вещества опасные для жизни и здоровья человека.



Остановите двигатель при возникновении излишней вибрации



Внимание

- Во избежание повреждения оборудования и несчастного случая немедленно заглушите двигатель при возникновении излишней вибрации.

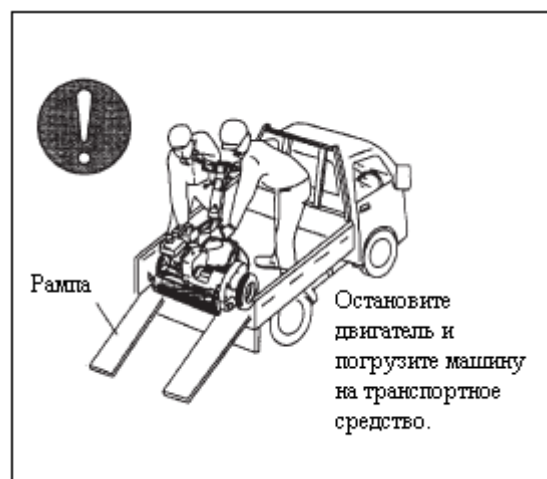


Остановите двигатель перед погрузкой на транспортное средство



Внимание

- Во избежание повреждения оборудования и несчастного случая не заводите газонокосилку с работающим двигателем на транспортное средство.
- Выполните погрузку оборудования с помощью ассистента.



Выполните осмотр рабочего участка перед эксплуатацией



Внимание

- Перед началом эксплуатации выполните осмотр рабочего участка и удалите посторонние предметы (камни и т.п.), чтобы избежать их выброса ножами.
- Убедитесь, что на участке отсутствуют наклонные поверхности с углом более 10° .



Обеспечьте устойчивое положение тела во время эксплуатации



Внимание

- Обеспечьте устойчивое положение тела во время эксплуатации техники. Падение может привести к несчастному случаю.

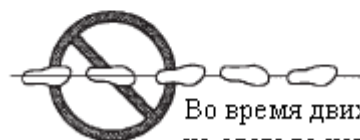
- Установите травосборник перед началом выполнения работ.

Положение тела

- Идите в направлении движения газонокосилки, удерживайте ее обеими руками и ставьте ноги на ширине плеч.
- Не ставьте ноги в одну линию.



Займите правильное положение.



Во время движения не ставьте ноги в одну линию.

Надевайте подходящую одежду



Внимание

- Надевайте подходящую одежду, прилегающую к телу. Свободная одежда может попасть в газонокосилку.
- Надевайте перчатки и прочную обувь.
- Надевайте каску.

- Надевайте обувь с нескользящей подошвой. Убедитесь, что между брюками и ботинками отсутствует зазор.

Свободная одежда

Открытая обувь



Каска

Рабочая форма (длинные рукава)

Рабочие брюки

Перчатки

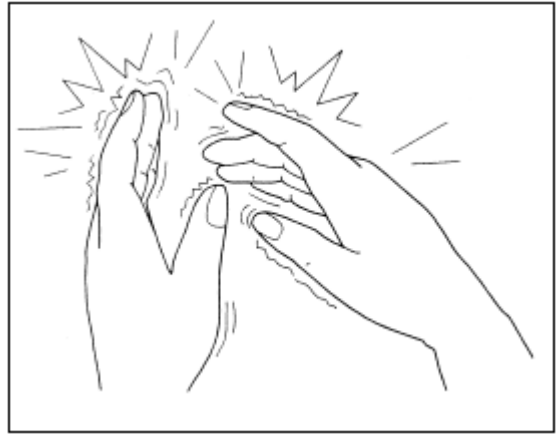
Прочная обувь





Внимание

- Делайте перерывы во время работы в холодное время. После длительной эксплуатации в пальцах и руках может возникнуть боль и покалывание по причине вибрации и холода.
- Если Вы испытываете боль во время выполнения работ, прекратите эксплуатацию и обратитесь к врачу.



Внимание

- Не выполняйте работы после приема медицинских препаратов. Даже обычные лекарства могут привести к появлению сонливости и отвлечь от работы.
- Запрещается эксплуатировать технику в состоянии алкогольного опьянения.



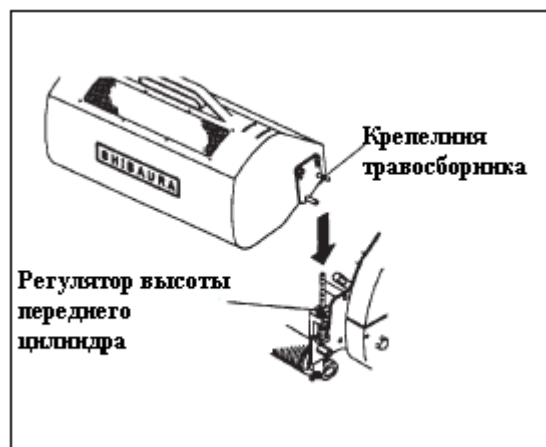
Подготовка к эксплуатации

Установка травосборника



Внимание

- Установите травосборник перед началом эксплуатации.
1. Установите травосборник между регуляторами высоты переднего цилиндра.
 2. Убедитесь в надежности крепления травосборника.

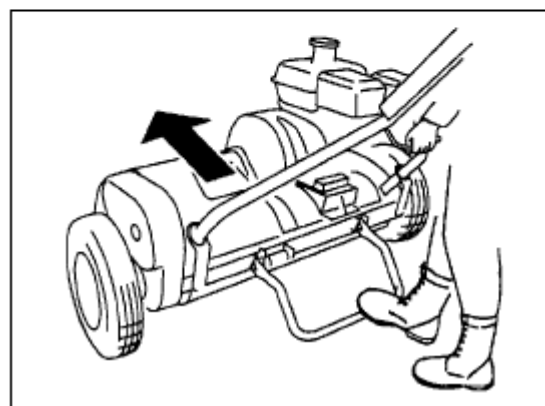
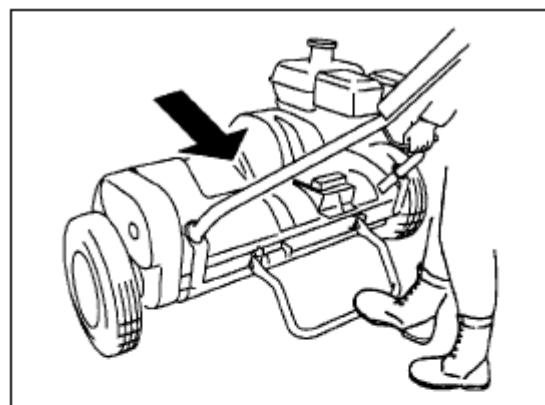


Стойка и демонтаж/установка колес



Внимание

- Ставьте/убирайте стойку, когда машина находится на ровной поверхности, чтобы избежать ее произвольного движения перед демонтажем/установкой колес.
1. Возьмитесь за горизонтальную часть рукоятки левой рукой, удерживая ручку стойки правой рукой, поставьте правую ногу на стойку и нажмите на нее. Не убирайте ногу со стойки.
 2. Нажимая на стойку, потяните ручку вверх и на себя.
- Таким образом, косилка опирается на передний цилиндр и стойку, а колеса подняты над землей.
 - В таком положении можно выполнять замену колес.



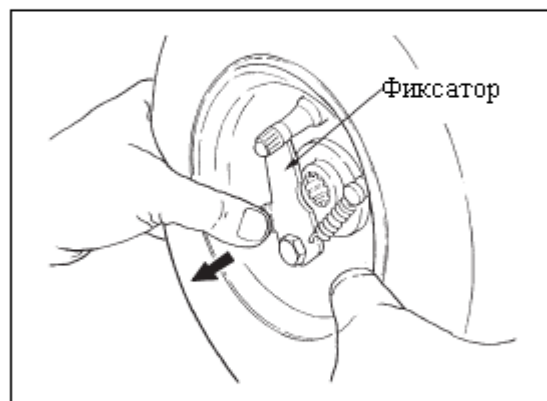
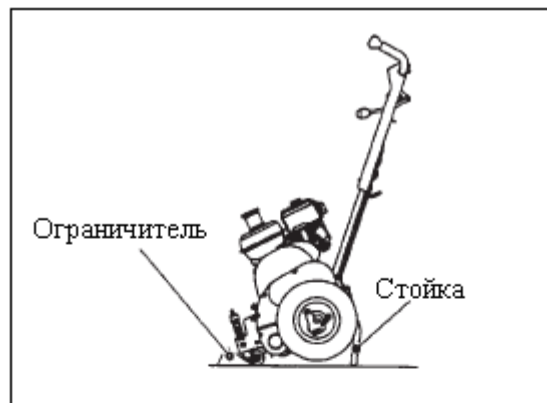
Чтобы убрать стойку:

1. Возьмитесь за ручку стойки правой рукой и нажмите правой ногой на стойку.
 2. Удерживая горизонтальную часть рукоятки левой рукой, плавно толкните косилку вперед обеими руками. Не отпускайте правую ногу со стойки.
 - Стойка поднята, а колеса (задние ролики) опущены на землю.
3. Убедитесь, что колеса (или задние ролики, если колеса сняты) находятся на земле перед тем, как снять правую ногу со стойки, чтобы она вернулась на место.

- Соблюдая порядок действий, указанный выше, убедитесь, что стойка находится в устойчивом положении перед заменой колес.

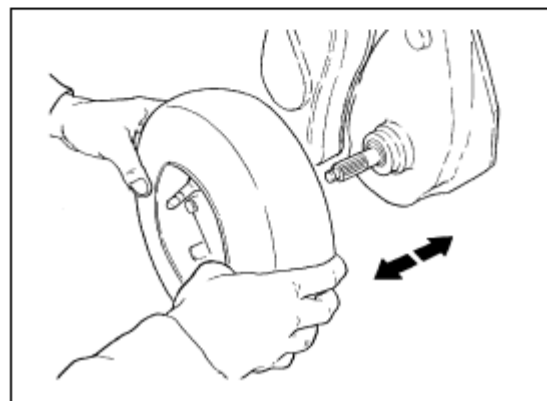
Демонтаж колес

1. Установите стойку и подложите камень или палку под передний цилиндр в качестве ограничителя, чтобы стойка случайно не сложилась.
 2. Удерживая колесо одной рукой, нажмите большим пальцем второй руки на фиксатор (до упора), расположенный с внутренней стороны колеса.
 3. Снимите колесо с оси.
 4. Снимите второе колесо и уберите ограничитель из-под переднего цилиндра. Уберите стойку.
- **Избегайте удара по заднему ролику, чтобы не допустить деформации колесной оси.**



Установка колес

1. Установите стойку и подложите камень или палку под передний цилиндр в качестве ограничителя, чтобы стойка случайно не сложилась.
2. Удерживая колесо одной рукой, нажмите большим пальцем второй руки на фиксатор (до упора), расположенный с внутренней стороны колеса.
3. Удерживая палец на фиксаторе, поставьте колесо на ось. Отпустите фиксатор и продолжайте надевать колесо на ось, пока не услышите щелчок фиксатора.
4. Установите второе колесо и уберите ограничитель из-под переднего цилиндра. Уберите стойку.

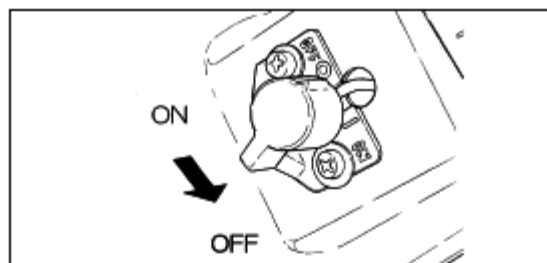


Топливо



Опасно

- Остановите двигатель перед заправкой топливом.
- Не курите и не допускайте наличия открытого пламени во время заправки.
- Заправку и хранение топлива следует осуществлять в местах, отвечающих соответствующим требованиям противопожарной безопасности.
- Во избежание воспламенения по причине статического заряда не храните топливо в малых объемах в емкостях небольшого размера.
- Протирайте следы пролитого топлива.
- Храните топливо на безопасном расстоянии от рабочего участка.

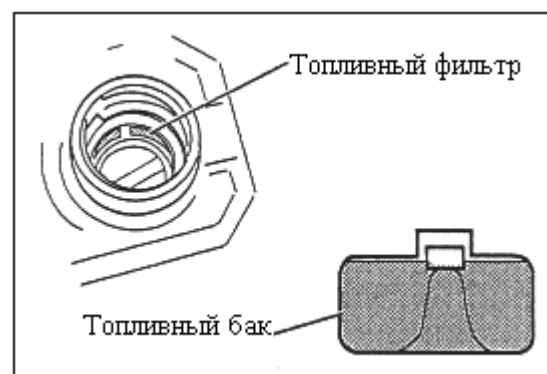
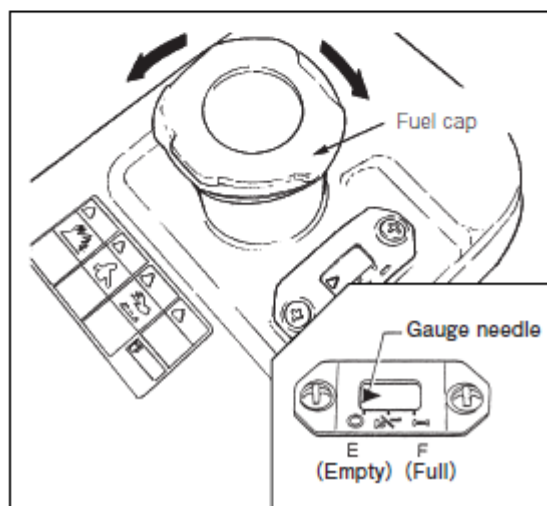


Внимание

- Не используйте обычный неэтилированный бензин.
- Убедитесь, что топливный фильтр установлен правильным образом.



- Долейте топливо, когда стрелка на указателе, расположенном на баке, приблизится к отметке «Е».
1. Поверните крышку бака против часовой стрелки, чтобы открыть ее.
 - **Топливный фильтр расположен в наливной горловине.**
2. Осмотрите фильтр на предмет загрязнения. При необходимости снимите его и промойте в горячем.
 - **Будьте осторожны, не повредите фильтр.**
 - **Поврежденный топливный фильтр подлежит замене.**
 3. Убедитесь, что фильтр находится в наливной горловине и залейте топливо.
 - **Не заливайте слишком много топлива, чтобы оно не выплескивалось.**
 - **Не снимайте топливный фильтр во время заправки.**

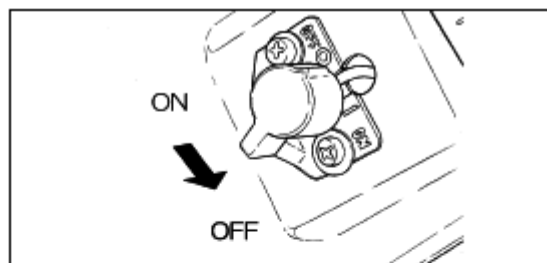


Проверка/замена моторного масла



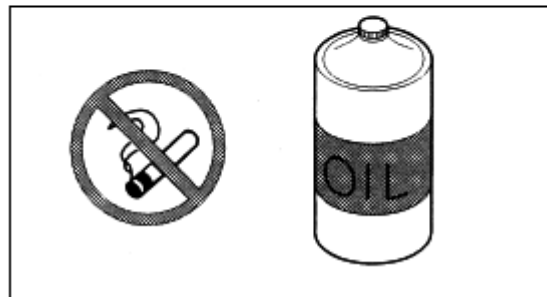
Внимание

- Заглушите двигатель перед проверкой/заменой масла. Не курите и не допускайте наличия огня.
- Удаляйте следы пролитого масла.
- Не дотрагивайтесь до нагретых поверхностей (двигатель, глушитель) сразу после остановки двигателя.



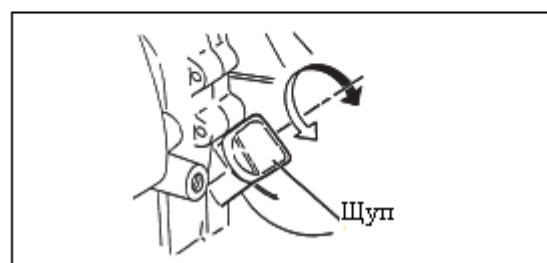
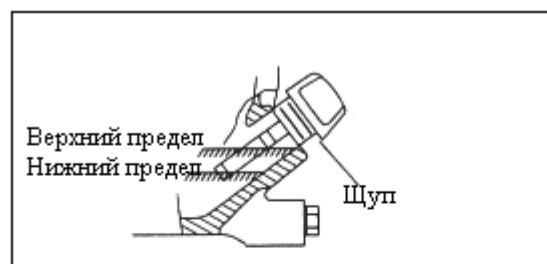
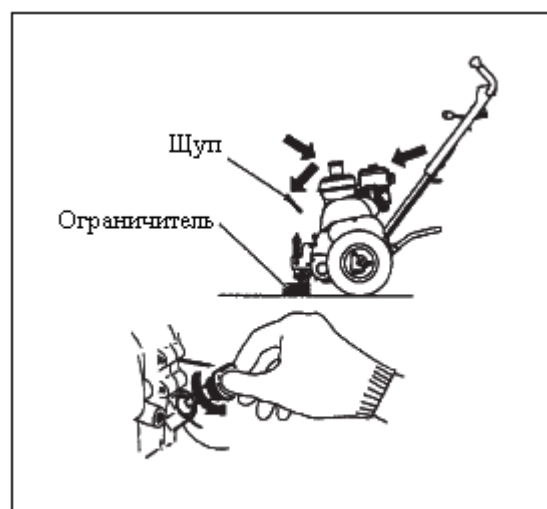
Важно

- На данном оборудовании используется моторное масло API: SE, SAE: 10W-30 или аналоги.
- Выполняйте ежедневную проверку уровня масла перед эксплуатацией.



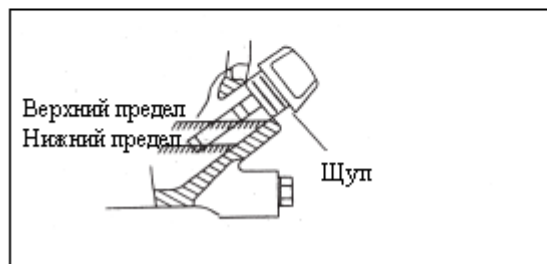
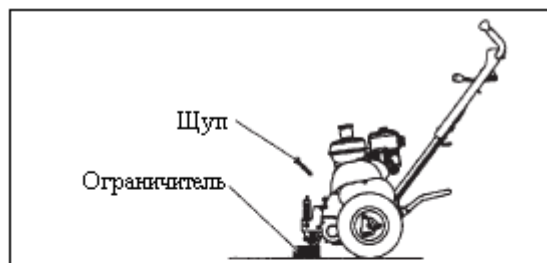
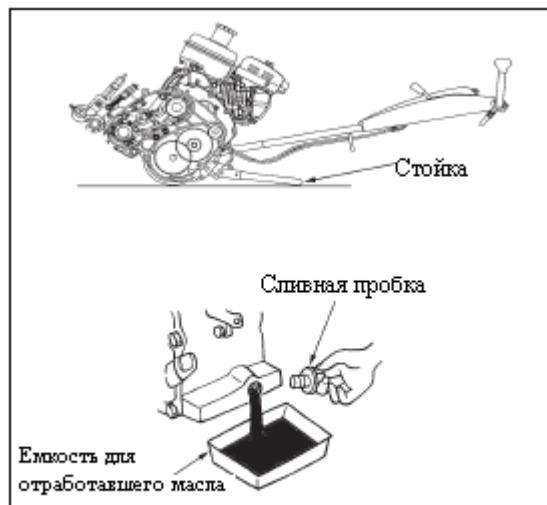
Проверка уровня масла

- Щуп для проверки масла расположен на передней части двигателя.
1. Поставьте косилку на ровную поверхность и подложите под передний цилиндр какой-либо прочный предмет, чтобы выровнять оборудование.
 - **Убедитесь, что передний цилиндр надежно закреплен на опорном предмете.**
 2. Поверните ручку щупа против часовой стрелки и извлеките его.
 3. Протрите щуп чистой ветошью и осмотрите масло на ветоши на предмет загрязнения.
 - **Если масло черного цвета или содержит инородные частицы, выполните его замену, даже если время плановой замены не наступило.**
 4. Вставьте щуп в отверстие (не вворачивайте), извлеките его и проверьте уровень масла.
 - **Поддерживайте требуемый уровень масла (около верхней метки на щупе).**
 5. Вставьте щуп в отверстие и заверните его по часовой стрелке.
 6. Удалите следы пролитого масла с помощью сухой ветоши.



Замена масла

- Слейте моторное масло через сливной болт, расположенный на задней части двигателя.
 - Выполните первую замену масла через 20 часов эксплуатации. Последующие замены выполняйте через каждые 100 часов работы.
1. Поставьте косилку на ровную поверхность, возьмитесь за рукоятку, поставьте стойку на землю и опустите ее плавно в устойчивое положение.
 2. Поставьте под двигатель емкость под масло.
 - **Объем моторного масла в двигателе составляет 0,6 л. Выберите емкость подходящего размера.**
 3. Отверните сливную пробку против часовой стрелки с помощью торцевого ключа.
 - **Масло начнет вытекать из двигателя.**
 - **Чтобы ускорить процесс слива масла, отверните щуп.**
 4. После слива масла поставьте пробку на место и заверните по часовой стрелке.
 5. Удерживая рукоятку, верните косилку в прежнее положение. Удалите следы пролитого масла с помощью чистой ветоши.
 6. Поставьте косилку на ровную поверхность и подложите под передний цилиндр какой-либо прочный предмет, чтобы выровнять оборудование.
 - **Убедитесь, что передний цилиндр надежно закреплен на опорном предмете.**
 7. Извлеките щуп и залейте необходимое количество масла (до верхней метки).
 8. Поставьте щуп на место и заверните его.
 9. Удалите следы пролитого масла с помощью сухой ветоши.



Проверка работы тормоза и муфт сцепления

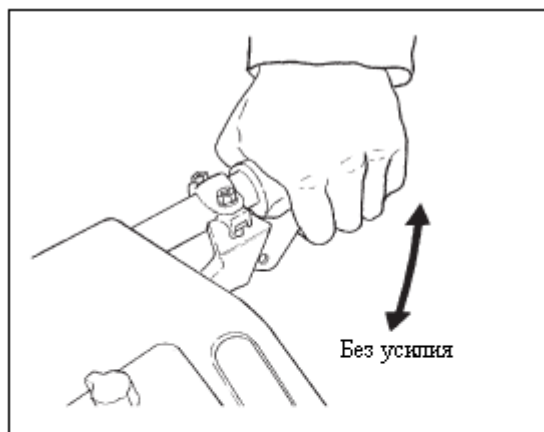


Внимание

- Перед началом эксплуатации газонокосилки проверьте функционирование тормозов, главной муфты и муфты ножей.
- В случае неисправности одного из этих компонентов эксплуатировать косилку запрещается.

Проверка тормозов

1. Зажмите рычаг тормоза. Если Вы не чувствуете тормозное усилие или тормоз не работает, возможно, что трос порван или заржавел. Обратитесь к представителю Shibauga для осмотра и замены троса.
 2. Удерживая рукоятку обеими руками, зажмите и держите рычаг тормоза. Постарайтесь переместить косилку вперед/назад и убедитесь, что она неподвижна.
- Если косилка перемещается, трос тормоза растянут и требует регулировки.



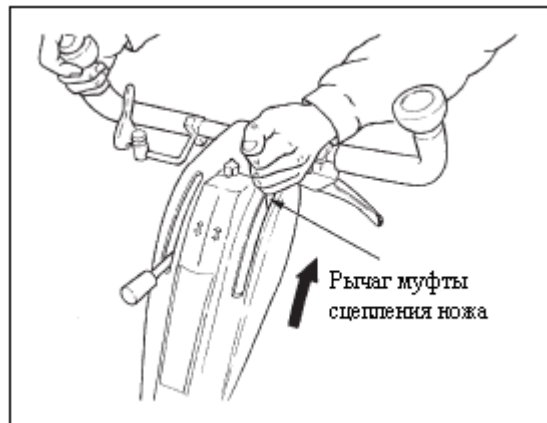
Проверка главной муфты сцепления

1. Убедитесь, что двигатель не работает. Переместите рычаг главной муфты сцепления (хода) на себя.
- При прохождении средней точки хода рычаг должен сам переместиться к оператору.
 - При отсутствии усилия или отказе сцепления (рычаг в положении хода), возможно, что трос муфты порван или заржавел. Обратитесь к представителю Shibauga для осмотра и замены троса.
2. Поставьте переключатель в положение «Н» или «L».
 3. Переместите рычаг муфты до конца в положение хода и попытайтесь переместить косилку вперед/назад.
- Если косилка перемещается, трос муфты растянут и требует регулировки.



Проверка муфты сцепления ножа

1. Убедитесь, что двигатель не работает. Переместите рычаг муфты сцепления ножа на себя (включено).
 - При прохождении средней точки хода рычаг должен сам переместиться к оператору.
 - При отсутствии усилия или отказе сцепления (рычаг в положении хода), возможно, что трос муфты порван или заржавел. Обратитесь к представителю **Shibaura** для осмотра и замены троса.
2. Поставьте переключатель в положение «Н» или «L».
3. Переместите рычаг муфты ножа до конца в положение хода и попытайтесь переместить косилку назад, чтобы убедиться, что ножи вращаются.
 - Если ножи не вращаются, трос растянут и требует регулировки.

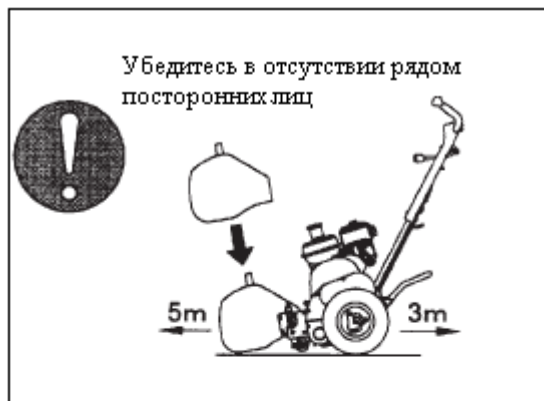


Запуск и остановка двигателя



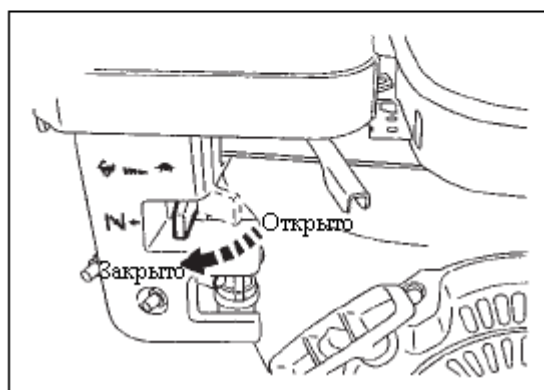
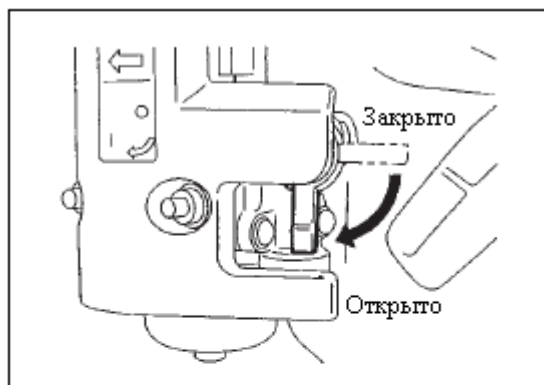
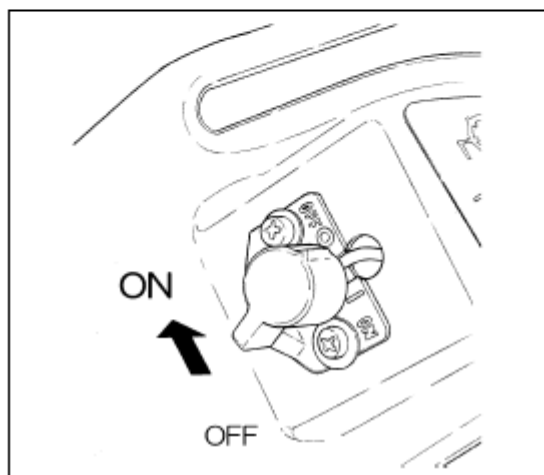
Опасно

- Выполняйте запуск двигателя на открытом воздухе.
- Перед запуском поставьте переключатель скоростей в положение «N».
- Перед запуском убедитесь, что главная муфта сцепления и муфта ножей отключены.
- Установите травосборник перед включением двигателя.
- Убедитесь в отсутствии рядом посторонних лиц (5 м спереди, 3 м сзади и по бокам газонокосилки).
- Уясните порядок остановки двигателя.

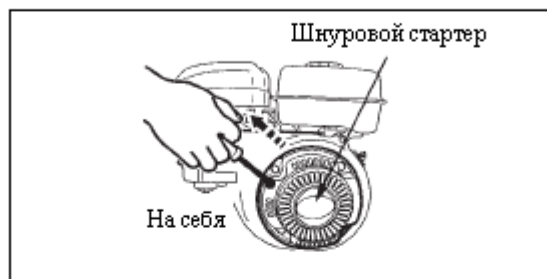
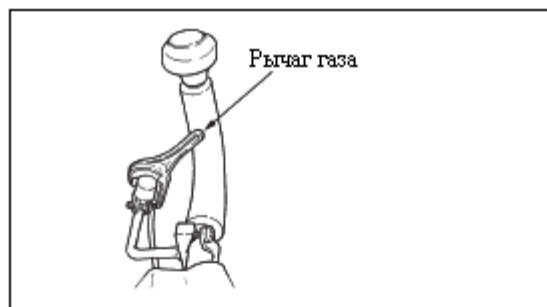


Запуск двигателя

1. Проверьте работу тормоза и главной муфты сцепления.
 2. Установите травосборник.
 3. Поставьте переключатель скоростей в положение «N».
 4. Убедитесь, что обе муфты выключены.
 5. Переведите переключатель двигателя в положение «ON».
 6. Откройте топливный кран.
 7. Закройте воздушную заслонку (положение).
- После первого пуска двигателя, повторно закрывать воздушную заслонку для последующего запуска не требуется.

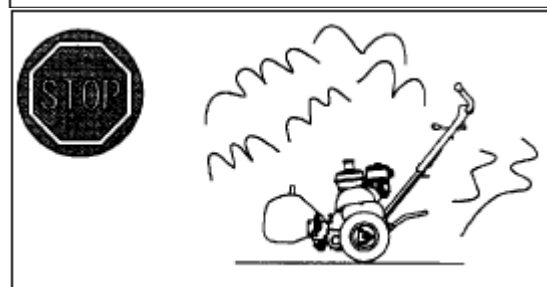
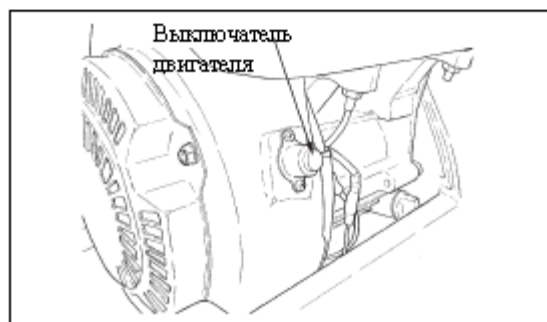
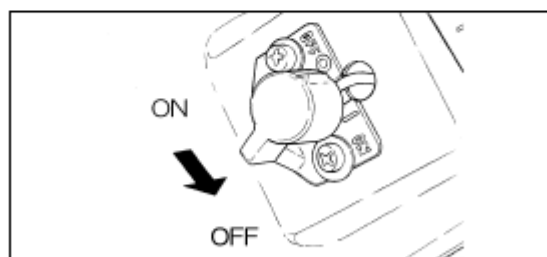
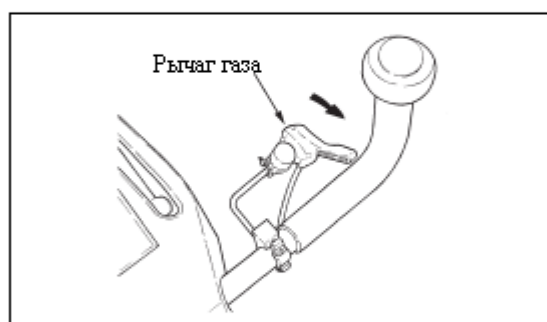


8. Поставьте отметку ▼ на рычаге газа в среднее положение между «Н» и «L».
9. Надавите на топливный бак левой рукой для удержания косилки и резко дерните рукоятку шнурового стартера.
 - Если двигатель не запускается после нескольких попыток, обратитесь к представителю **Shibaura**.
 - Не вытягивайте пусковой шнур более, чем на 4/5 его длины.
10. Плавно верните ручку пускового шнура в исходное положение.
11. После пуска двигателя постепенно открывайте воздушную заслонку.
12. Дождитесь прогрева двигателя в течение 2 -3-х минут.



Остановка двигателя

1. Поставьте отметку ▼ на рычаге газа в положение «L».
2. Поставьте переключатель двигателя в положение «OFF».
 - Двигатель остановится. Также его можно остановить, нажав на выключатель.
 - Немедленно заглушите двигатель в экстренном случае.
3. Закройте топливный кран.



Работа с косилкой

Транспортировка с включенным двигателем



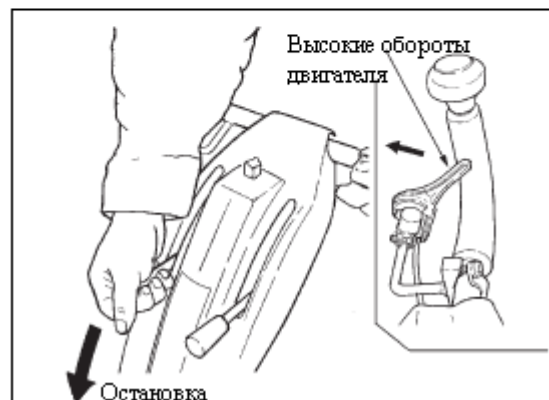
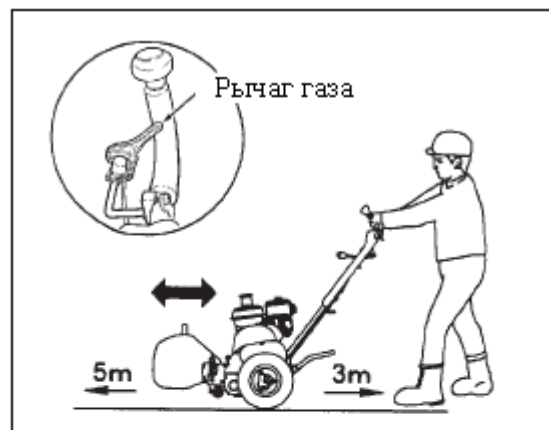
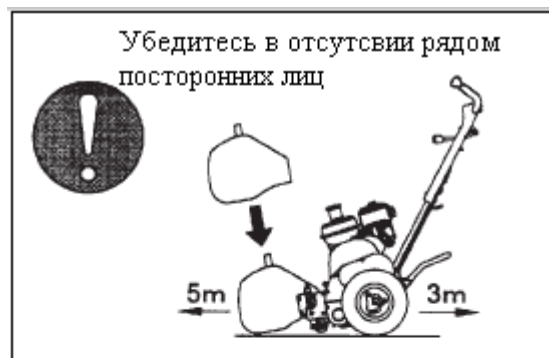
Внимание

- Убедитесь в отсутствии рядом посторонних лиц (5 м спереди, 3 м сзади и по бокам газонокосилки). Поставьте переключатель скоростей в положение «Н» или «L» и включите главную муфту сцепления. Косилка начнет движение вперед. Не допускайте наклона косилки вперед.
- Установите травосборник перед началом эксплуатации.
- Уясните порядок остановки двигателя.



Важно

- Выполнять запуск двигателя косилки со снятыми колесами разрешается только на участках с травой, чтобы не повредить задние ролики и ось.
- При необходимости попрактикуйтесь транспортировать косилку с работающим двигателем.
 1. Убедитесь в отсутствии рядом посторонних лиц (5 м спереди, 3 м сзади и по бокам газонокосилки). Выполните запуск двигателя и займите удобное положение.
 2. Поставьте переключатель скоростей в положение «Н» или «L».
 3. Поставьте отметку ▽ на рычаге газа в положение «L» и переместите рычаг муфты ножей в положение остановки.
 4. Удерживая левую ручку левой рукой, плавно переведите рычаг главной муфты сцепления в положение хода.
 - После включения сцепления косилка начнет движение.
 - После того, как Вы поймете, что способны управлять косилкой, переместите рычаг газа в положение «Н» и попрактикуйтесь в работе на высоких оборотах.
 5. Чтобы остановить косилку, переместите рычаг главной муфты сцепления вперед.





Внимание

- Выполнять погрузку/выгрузку газонокосилки с работающим двигателем запрещено.
- Погрузку/выгрузку должны выполнять двое или более человек. Для облегчения работы используйте рампу.
- Будьте осторожны, чтобы не уронить оборудование.
- Убедитесь, что во время погрузки/выгрузки за косилкой отсутствуют посторонние лица.



Важно

- Установите на косилку колеса перед выполнением погрузки/выгрузки, чтобы не повредить задние ролики и ось.
-
- Не осуществляйте погрузку косилки в одиночку. Во избежание несчастного случая убедитесь, что между рампами и рядом с транспортным средством отсутствуют посторонние лица.
1. Убедитесь, что двигатель не работает, а муфты сцепления отключены.
 2. Надежно закрепите рампы на транспортном средстве перед погрузкой оборудования. Убедитесь в отсутствии в опасной зоне посторонних лиц.
 3. Убедитесь, что стояночный тормоз транспортного средства включен.
 4. Один из работников, выполняющих погрузку, должен быть в готовности включить тормоз газонокосилки, чтобы избежать ее случайного скатывания.
- **Не подталкивайте газонокосилку снизу.**
 - **После погрузки надежно зашвартите косилку с помощью тросов.**

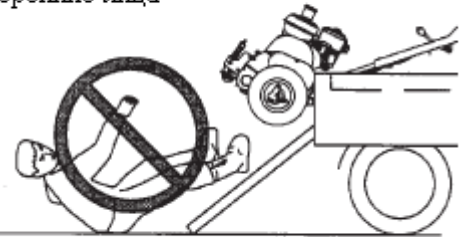


Рампа



Остановите двигатель и погрузите машину на транспортное средство.

Убедитесь, что во время погрузки за газонокосилкой отсутствуют посторонние лица





Внимание

- Установите травосборник перед началом выполнения работ.

- Для начала стрижки травы следует включить муфту ножей и сцепление рабочего цилиндра.
- При включении муфты ножи начинают вращаться.
- Сцепление рабочего цилиндра приводит его в движение.
- Ножи и рабочий цилиндр начинают вращаться после включения обеих муфт, а также включения главной муфты сцепления.

Муфта сцепления рабочего цилиндра

- Следует включить рабочий цилиндр перед включением муфты ножей.

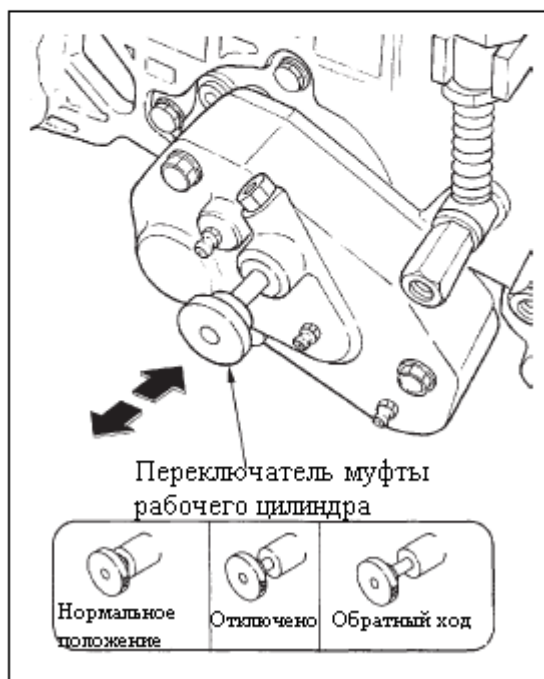
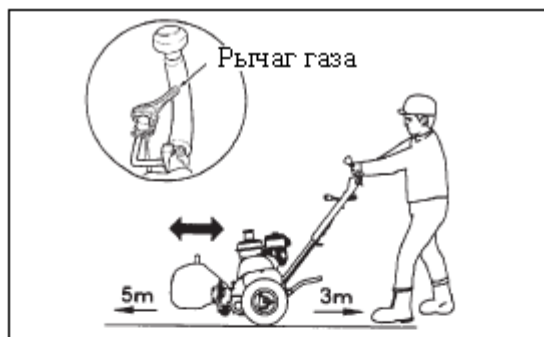
1. По прибытии на рабочее место сначала выберите участок с ровной поверхностью и мягкой почвой для демонтажа колес.

2. Установите травосборник и убедитесь, что главная муфта сцепления отключена, а поблизости отсутствуют посторонние лица.

- Поставьте отметку ▽ на рычаге газа в положение «L».

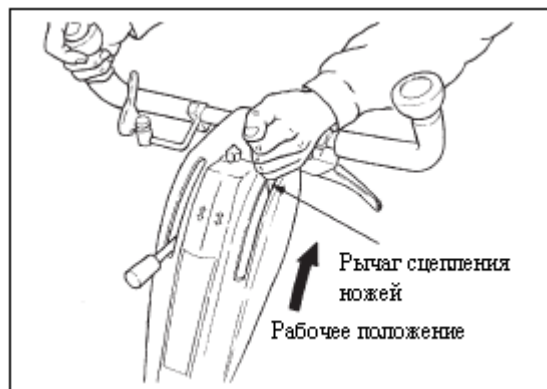
3. Убедитесь, что косилка не двигается вперед, даже если тормоз выключен. Нажмите до упора на переключатель муфты рабочего цилиндра.

- Нажмите на переключатель до упора, чтобы установить рабочее положение (вращение по часовой стрелке). Чтобы отключить цилиндр, вытяните переключатель до середины. Вытяните переключатель до конца, чтобы установить положение обратного хода (против часовой стрелки).



Муфта сцепления ножей

1. После включения муфты рабочего цилиндра убедитесь, что косилка неподвижна, а затем переместите рычаг муфты ножей в рабочее положение.



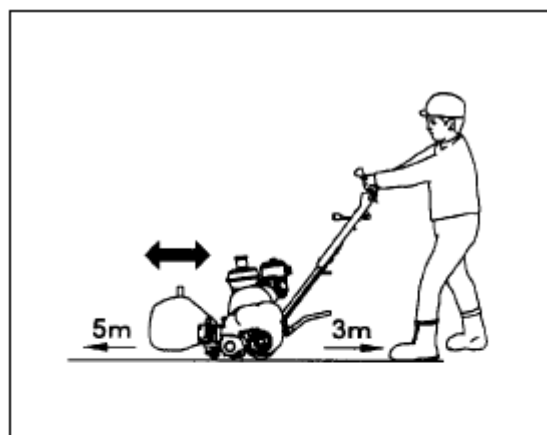
Начало стрижки травы



Внимание

- Установите травосборник перед началом эксплуатации.
- Убедитесь в отсутствии рядом посторонних лиц (5 м спереди, 3 м сзади и по бокам газонокосилки).
- Крепко держите косилку за ручки, чтобы не допустить наклона оборудования. Косилка начнет движение вперед сразу после включения главной муфты сцепления.
- Займите устойчивое положение.

1. Подведите газонокосилку к ровной площадке рядом с рабочим участком, снимите колеса и выполните запуск двигателя.
2. Убедитесь в отсутствии рядом посторонних лиц (5 м спереди, 3 м сзади и по бокам газонокосилки). Удостоверьтесь, что травосборник установлен правильно, и переместите рычаг газа в среднее положение (между «Н» и «L»).
- **Через некоторое время можно переместить рычаг в положение «Н».**
3. Подведите косилку к участку, с которого начнете работу, включите рабочий цилиндр, переместите рычаг сцепления ножей в рабочее положение, возьмитесь левой рукой за ручку и плавно переместите рычаг главной муфты в положение хода.
- **После включения муфты хода косилка начнет движение. Не выпускайте оборудование из рук.**



Стрижка травы

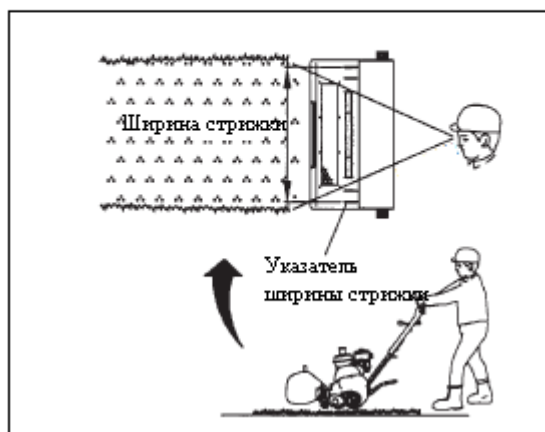
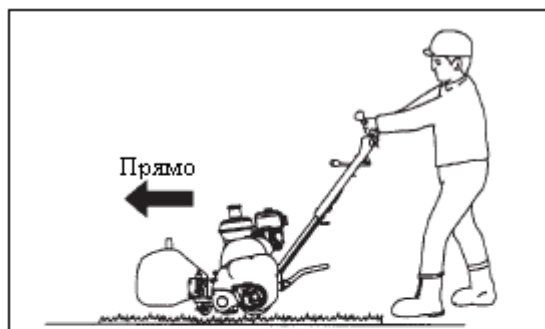


Внимание

- Установите травосборник перед началом выполнения работ.

Движение вперед и выполнение поворотов

- Наберитесь опыта в управлении газонокосилкой, перед тем как перевести рычаг газа в положение «Н» (полные обороты).
 - Данная газонокосилка поставляется с завода с зазором между ножами. Нижний нож выставлен на максимальное дальнее расстояние, чтобы избежать повреждения при транспортировке. После выполнения работ можно выполнить регулировку, если высота ножей или уровень заточки не отвечает Вашим требованиям.
 - Перед началом стрижки травы отрегулируйте высоту рукоятки в соответствии с Вашим ростом.
1. Для выполнения стрижки травы при движении вперед займите положение, как показано на рис. справа.
 2. Приблизившись к краю газона, приподнимите переднюю часть косилки (см. рис.), слегка понизьте обороты и выполните плавный поворот.
 3. При наполнении травосборника сначала остановите двигатель, затем снимите травосборник и удалите скошенную траву.
- **Выберите место для выгрузки скошенной травы, где исключен риск возгорания.**



Ширина стрижки

С обеих сторон верхней части травосборника расположены указатели ширины стрижки.

Качество кошения

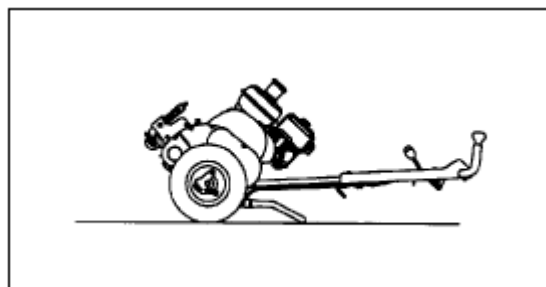
- Данная газонокосилка поставляется с завода с зазором между ножами. Нижний нож выставлен на максимальное дальнейе расстояние, чтобы избежать повреждения при транспортировке. Перед началом работ следует выполнить регулировку этого зазора.
- Если уровень заточки неудовлетворительный, необходимо заточить ножи и выставить требуемый зазор между ножами.
- Если качество кошения не повышается после регулировки зазора, выполните шлифовку ножей.
- Если после выполнения всех необходимых регулировок и шлифовки срезанная трава кладется в линию или блоками, обратитесь к представителю Shibaaura.

Регулировка ножей



Внимание

- Перед выполнением регулировки остановите двигатель и отключите муфты сцепления.
- Для поворота ножей используйте специальный инструмент.
- Не дотрагивайтесь до ножей.



- Перед началом регулировки ножей разорвите газетный лист на 50 мм полосы.

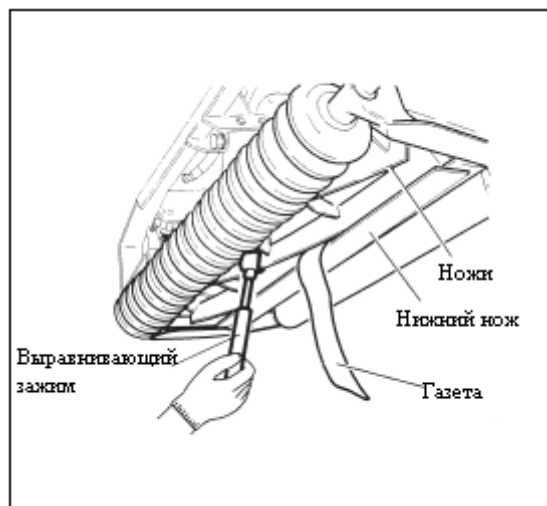
1. Наклоните косилку назад, пока стойка не коснется земли. Убедитесь, что оборудование неподвижно.

- **Используйте специальный инструмент для вращения ножей. Не трогайте ножи руками.**

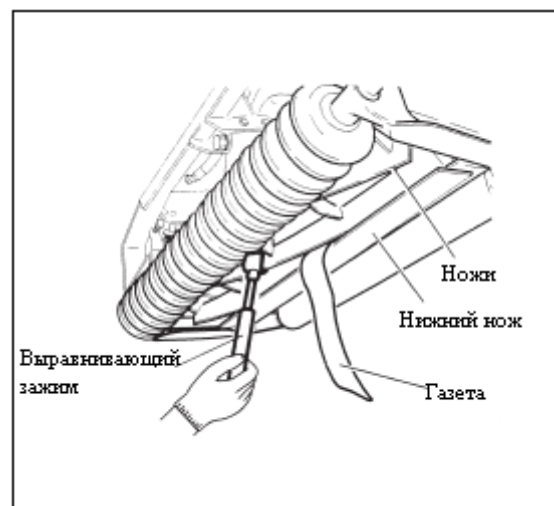
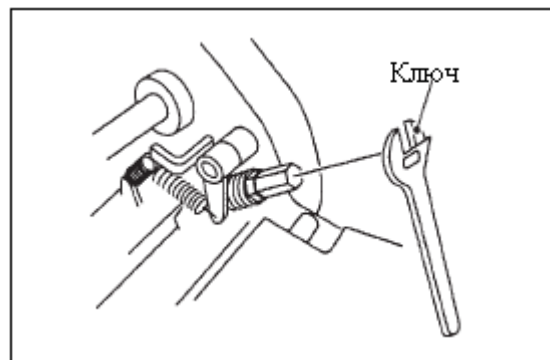
2. Вставьте газетные полосы между ножами и нижним ножом в трех точках (слева, по центру, справа), проверните ножи, чтобы проверить остроту ножей.

- **Если полосы не разрезаются, зазор между ножами слишком большой.**

- **В этом случае проверните регуляторы (правый и левый) нижнего ножа, чтобы уменьшить значение зазора.**



- Чтобы уменьшить зазор, необходимо повернуть регуляторы нижнего ножа по часовой стрелке и наоборот.
3. Отрегулируйте качество резания с помощью газетных полос.



Высота ножей

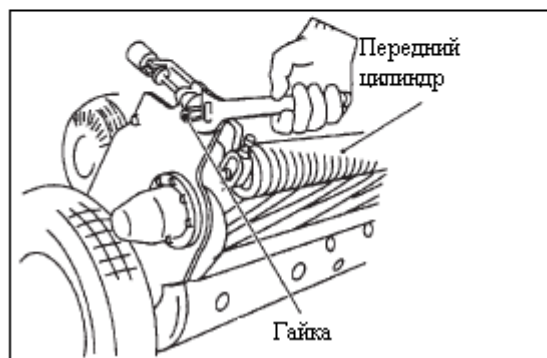
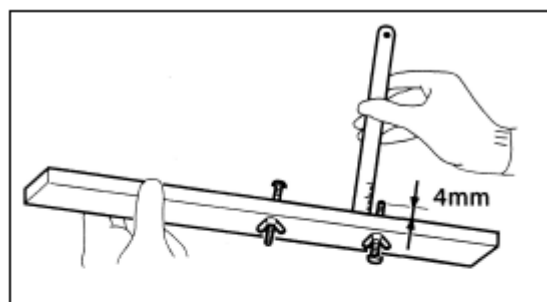
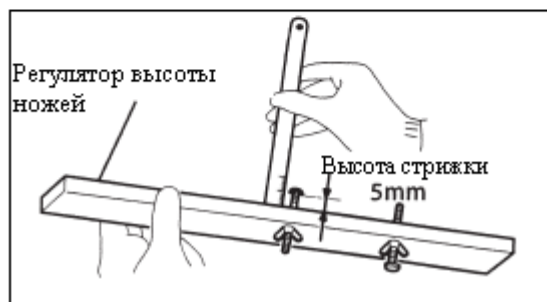
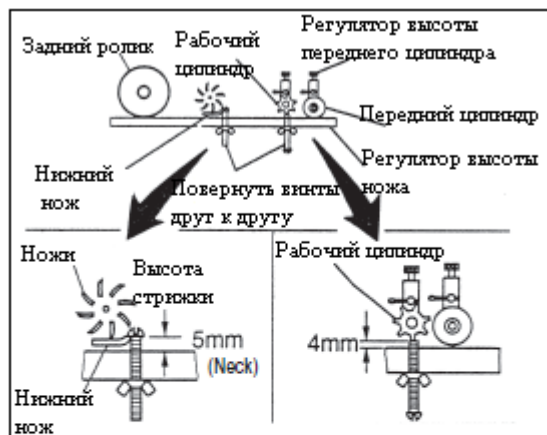


Внимание

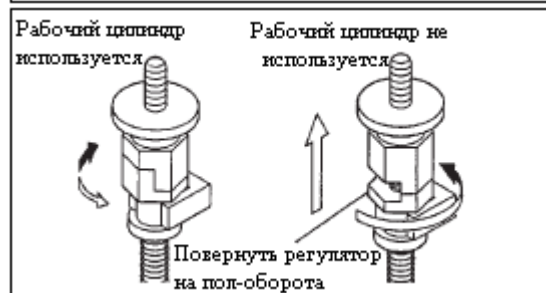
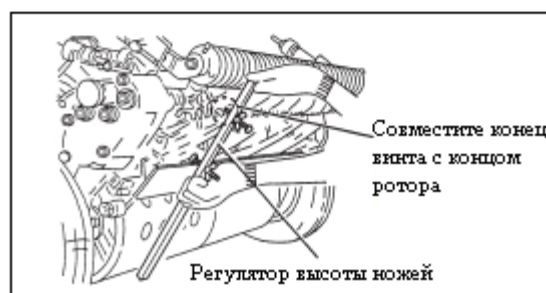
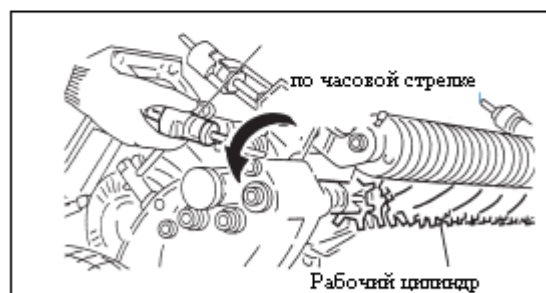
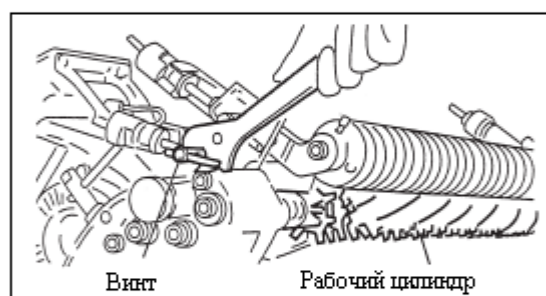
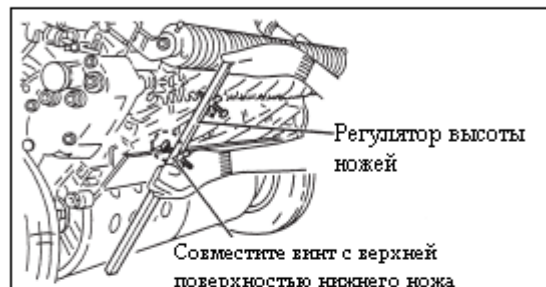
- Перед выполнением регулировки остановите двигатель и отключите муфты сцепления.

- Для достижения требуемой высоты стрижки необходимо отрегулировать высоту переднего цилиндра. Отрегулируйте высоту стрижки на рабочем цилиндре и скосите небольшой участок, чтобы проверить правильность выбранных настроек.
- Далее описан порядок установки высоты стрижки (5 мм) и высоты рабочего цилиндра (4 мм).

1. Поверните винты на регуляторе высоты ножей друг к другу (см. рис.).
2. Ослабьте затяжку гайки ближайшего к центру регулятора винта. С помощью линейки установите расстояние в 5 мм между нижней кромкой головки винта и регулятором. Затяните гайку.
- **Данная величина составляет высоту стрижки.**
3. Ослабьте затяжку гайки второго винта и установите расстояние в 4 мм. Затяните гайку.
- **Данная величина составляет зазор между рабочим цилиндром и поверхностью земли.**
4. Наклоните косилку назад, чтобы стойка коснулась земли. Убедитесь, что косилка неподвижна.
5. Ослабьте затяжку гаек на регуляторах высоты (правый/левый) переднего цилиндра.



6. Поместите регулятор высоты ножей напротив части переднего цилиндра, которая касается земли и заднего ролика, поверните регулятор высоты переднего цилиндра, пока винт, расположенный в центре, не встанет на одну высоту с верхней поверхностью нижнего ножа.
 - **Поверните регулятор высоты переднего цилиндра по часовой стрелке, чтобы опустить передний цилиндр, и наоборот.**
7. Отрегулируйте высоту с правой и левой стороны. Когда будет выбрана требуемая высота нижнего ножа, затяните гайки.
8. Ослабьте затяжку гаек на регуляторах высоты рабочего цилиндра.
9. Поместите регулятор высоты ножей напротив части переднего цилиндра, которая касается земли и заднего ролика, поверните регулятор высоты переднего цилиндра, пока выступающая часть винта не совпадет с оконечностью рабочего цилиндра.
 - **Поверните регулятор высоты рабочего цилиндра по часовой стрелке, чтобы поднять цилиндр, и наоборот.**
10. Отрегулируйте высоту с правой и левой стороны. Когда будет выбрана требуемая высота рабочего цилиндра, затяните гайки.



Рабочий цилиндр

- Если рабочий цилиндр не используется, его можно поднять на 5 мм.
- Ослабьте затяжку правой и левой гайки, поверните регулятор рабочего цилиндра на пол-оборота, чтобы поставить его в положение (см. рис.), когда цилиндр не используется.
- Установите высоту рабочего цилиндра («рабочий цилиндр не используется»).

Шлифовка ножей



Внимание

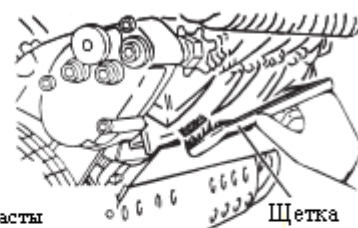
- Перед выполнением шлифовки остановите двигатель и отключите муфты сцепления.
- Будьте осторожны во время выполнения шлифовки ножей.
- Наносите шлифовальную пасту с помощью щетки.



Важно

- Используйте шлифовальную пасту, рекомендованную Shibauga (№180 – 220) или углерод под таким же номером.
- Не наносите шлифовальную пасту на затупленные участки ножей.

- Разорвите газету на 50 мм полосы и подготовьте шлифовальную пасту или смесь углерода с маслом.
 - **3 доли угля на 4 доли масла (моющего средства).**
1. Наклоните косилку назад, чтобы она встала на стойку.
 2. Поставьте шлифовальную машину на ровную поверхность и убедитесь, что ее ось расположена на необходимой высоте.
 3. Зафиксируйте шлифовальную машину и установите необходимую высоту V-образной части оси машины.
 - **Поставьте стойку с обеих сторон переднего цилиндра.**
 4. Наклоните косилку назад, чтобы расположить передний цилиндр на V-образную часть и надежно закрепите ось шлифовальной машины на оси с ножами.



Для нанесения шлифовальной пасты используйте щетку

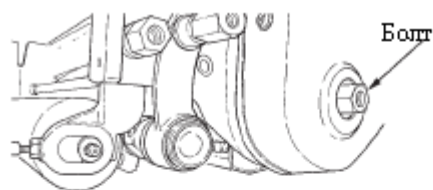
Щетка



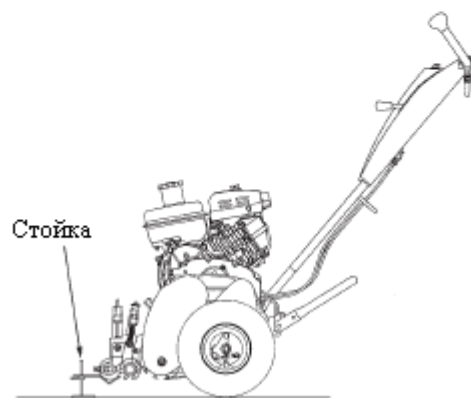
Газета



Смешать шлифовальную пасту с маслом (моющим средством) в пропорции 3:4



Болт



Стойка

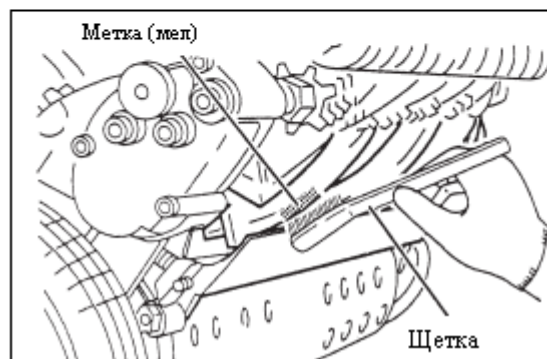
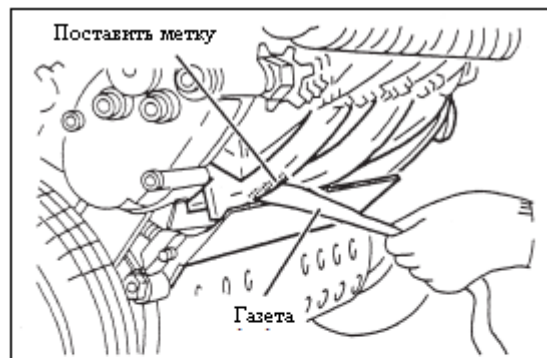
Ось шлифовальной машины

Ось ножей



Направление вращения

5. Вставьте газетный лист между ножами и нижним ножом и проверните ось для проверки качества резания.
Отметьте с помощью мела участки наилучшего качества резания.
6. Равномерно нанесите с помощью щетки пасту на поверхность, отмеченную мелом. Включите шлифовальную машину для вращения ножей в обратном направлении резания (по часовой стрелке).
 - Шлифовка осуществляется в результате трения ножей.
 - Во избежание повреждения режущей поверхности не допускайте плотного контакта ножей во время шлифовки.
7. Нанесите шлифовальную пасту на участки, не отмеченные мелом. Выполните шлифовку.
8. После шлифовки нанесите последний слой пасты на ножи, прокручивая их по часовой стрелке (в направлении противоположном рабочему).
9. По окончании работы промойте ножи водой, чтобы удалить следы пасты.



Регулировка других деталей

Двигатель

- Регулировка частей двигателя (карбюратора) должна выполняться в официальном сервисном центре Shibaura.

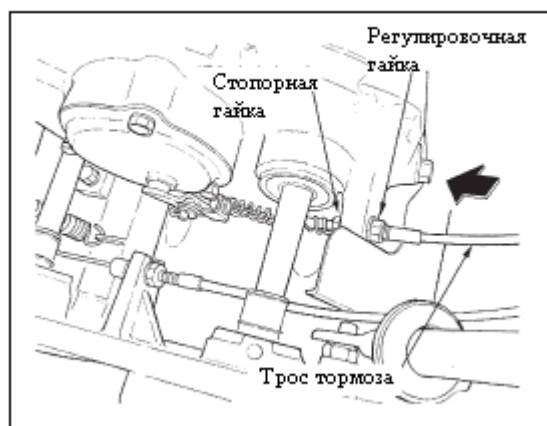
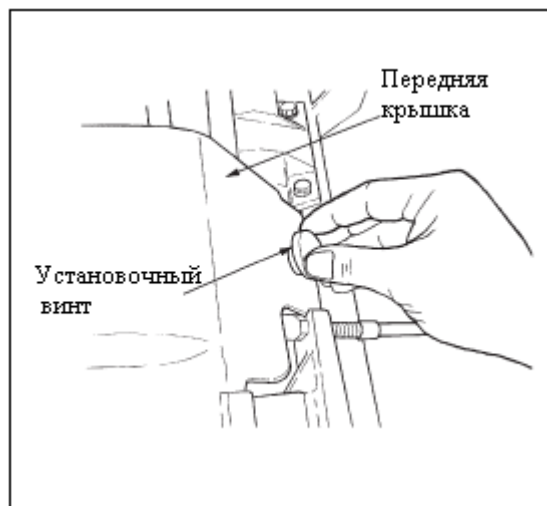
Тормоз



Внимание

- Перед выполнением регулировки тормоза остановите двигатель и отключите муфты сцепления.
- После выключения двигателя дождитесь его остывания.

1. Поверните установочный винт на передней крышке против часовой стрелки, чтобы ослабить его затяжку, и поднимите крышку.
 2. Ослабьте затяжку стопорных гаек тормозных тросов с помощью ключа.
 3. Выполните регулировку. Убедитесь, что колеса неподвижны при включенном тормозе.
 4. Затяните обе стопорные гайки для фиксации длины тормозных тросов.
 5. Закройте переднюю крышку и затяните установочный винт.
- **После регулировки выполните проверку работы тормоза.**
 - **Удостоверьтесь, что тормоз не работает при опущенном рычаге.**

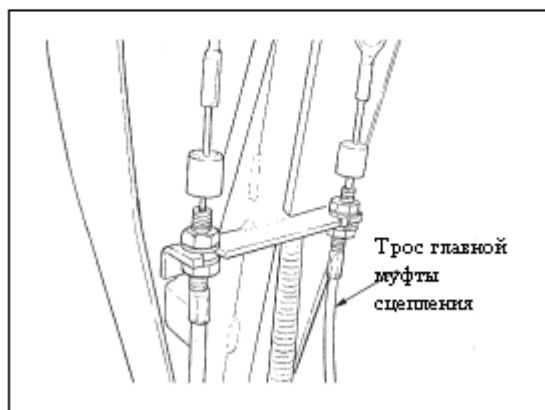
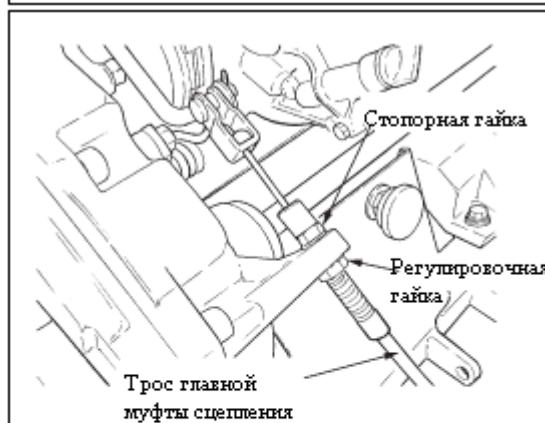
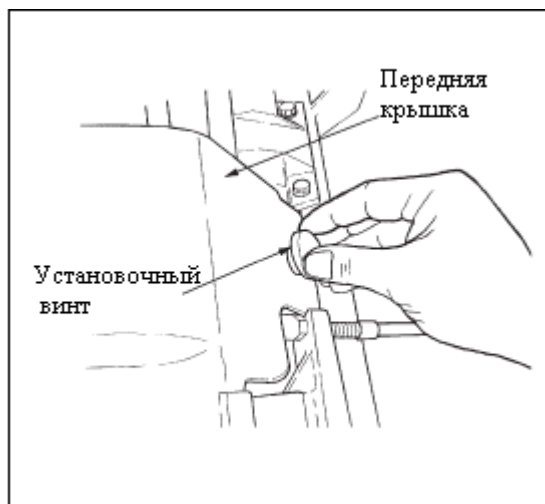




Внимание

- Перед выполнением регулировки тормоза остановите двигатель и отключите муфты сцепления.
- После выключения двигателя дождитесь его остывания.

1. Поверните установочный винт на передней крышке против часовой стрелки, чтобы ослабить его затяжку, и поднимите крышку.
2. Ослабьте затяжку стопорных гаек тросов сцепления с помощью ключа.
3. Выполните регулировку. Пружина на рукоятке должна растягиваться на 4 мм, когда рычаг сцепления находится в положении хода.
4. Затяните обе стопорные гайки для фиксации длины тросов.
5. Закройте переднюю крышку и затяните установочный винт.
 - После регулировки выполните проверку работы сцепления.
 - Поставьте сцепление в положение «Стоп» и переключатель скоростей в положение «Н» или «L». Потяните за рукоятку шнурового стартера. Если косилка не двигается, сцепление отключено.
6. Регулировку троса сцепления также можно выполнить, используя крепление троса на задней части рукоятки.

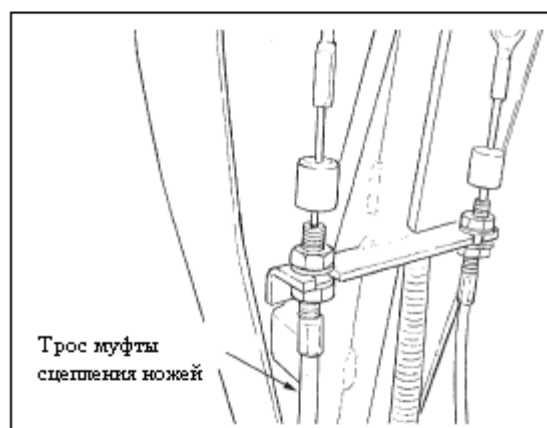
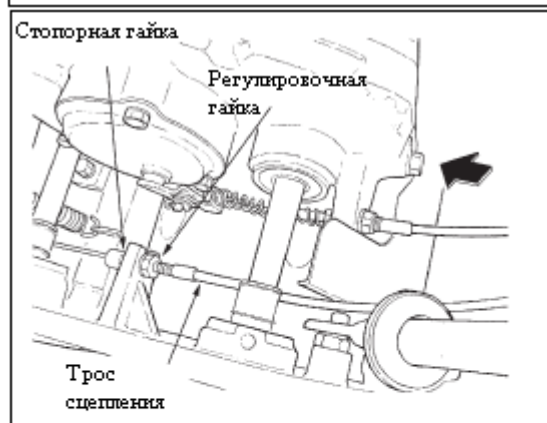
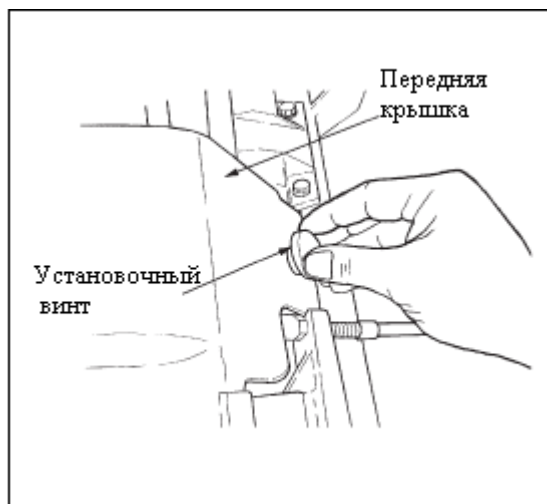




Внимание

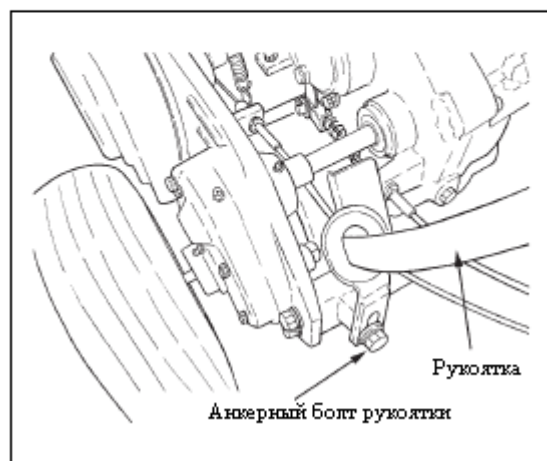
- Перед выполнением регулировки тормоза остановите двигатель и отключите муфты сцепления.
- После выключения двигателя дождитесь его остывания.

1. Поверните установочный винт на передней крышке против часовой стрелки, чтобы ослабить его затяжку, и поднимите крышку.
2. Ослабьте затяжку стопорных гаек тросов сцепления с помощью ключа.
3. Выполните регулировку. Пружина на рукоятке должна растягиваться на 4 мм, когда рычаг сцепления находится в положении хода.
4. Затяните обе стопорные гайки для фиксации длины тросов.
5. Закройте переднюю крышку и затяните установочный винт.
- **После регулировки выполните проверку работы сцепления.**
6. Регулировку троса сцепления ножей также можно выполнить, используя крепление троса на задней части рукоятки.



Регулировка высоты рукоятки

- Выполните регулировку высоты рукоятки перед началом эксплуатации.
1. Ослабьте затяжку анкерных болтов рукоятки с обеих сторон (на задней части косилки).
 2. Выберите требуемую высоту рукоятки и затяните болты.
 - **При возникновении проблем с регулировкой высоты рукоятки обратитесь к представителю Shibaura.**



Регулировка положения стрижки (угол между ножами)



Внимание

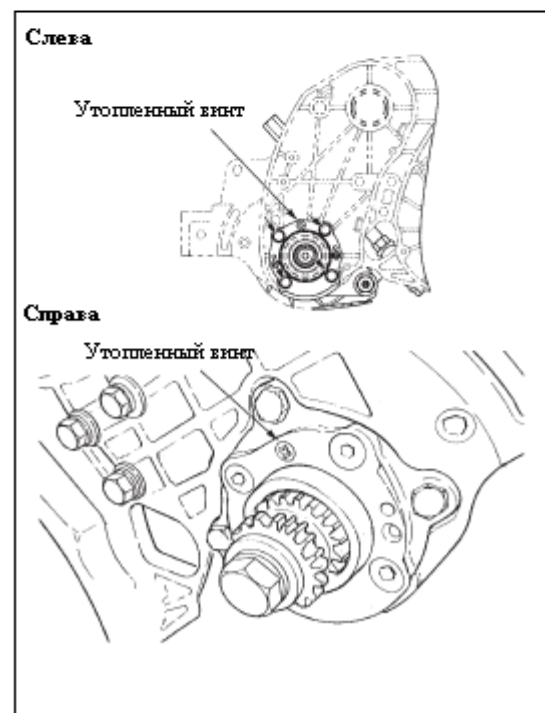
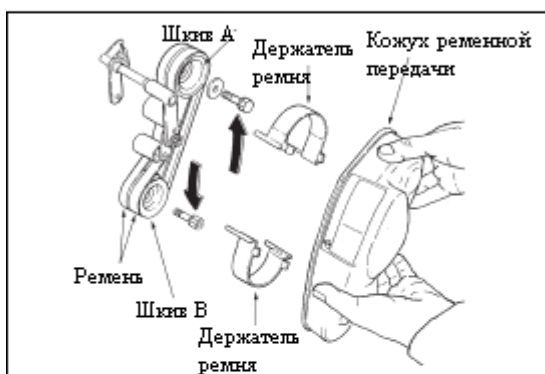
- Перед выполнением регулировки тормоза остановите двигатель и отключите муфты сцепления.

- Положение стрижки можно регулировать в зависимости от требований клиента.
*Выполните регулировку, если качество стрижки неудовлетворительное.
- В результате регулировки изменяется способ кошения травы.
- Перед регулировкой выровняйте ножи.
- Поверните регуляторы (правый/левый) нижнего ножа на 1/3 оборота (по часовой стрелке).

1. Опустите рукоятку и положите косилку на бок.
2. Отверните два болта М8 на крышке режущей части и снимите переднюю крышку.
3. Отверните четыре болта М6 на кожухе ременной передачи и снимите его.
4. Снимите держатель ремня.
5. Ослабьте затяжку четырех болтов М8 на левой пластине и отверните винты М5 (при поступлении с завода расположены в положении «8»).
6. Снимите резиновую крышку (редуктор) на правой части рамы, ослабьте затяжку четырех болтов М8 на правой пластине и отверните винты М5.

Оставшиеся три болта М8 (с утопленными головками) предназначены для центровки ножей. При поступлении с завода эти болты расположены таким образом, что задний ролик и ножи находятся параллельно. Не ослабляйте затяжку данных болтов.

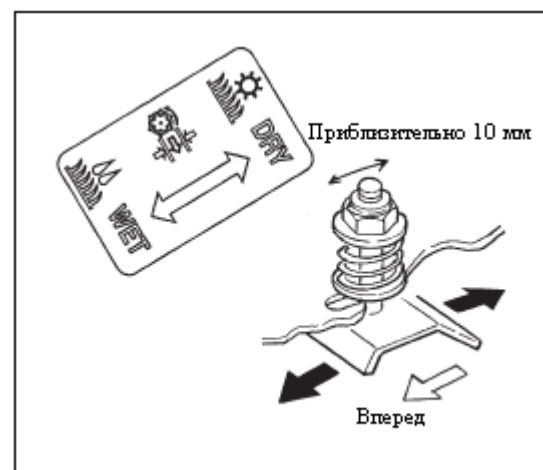
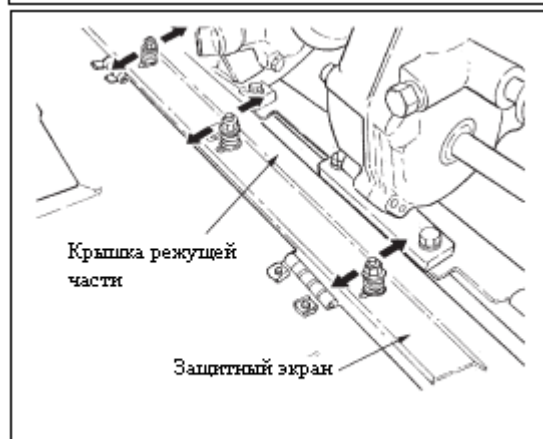
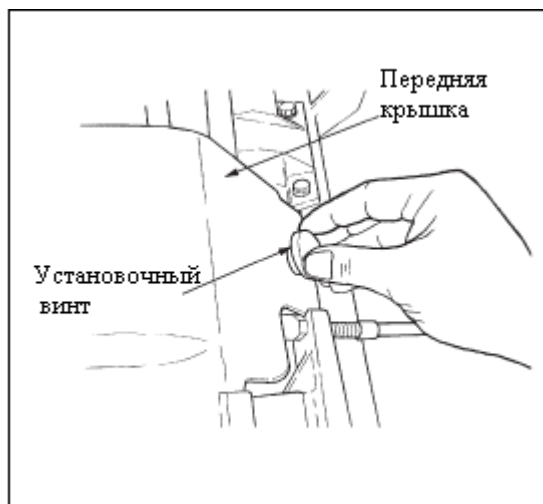
7. При перемещении регуляторов нижнего ножа положение стрижки (угол между ножами и нижним ножом) изменяется по всей оси.





Внимание

- Перед выполнением регулировки тормоза остановите двигатель и отключите муфты сцепления.
-
- **Способ попадания травы в травосборник изменяется в зависимости от состояния травы. Выполните необходимую регулировку.**
1. Поверните установочный винт на передней крышке против часовой стрелки, чтобы ослабить его затяжку, и поднимите крышку.
 2. Перемещайте гайки с пружинами с обеих сторон крышки режущей части, удерживая их руками.
- **Переместите экран на себя, если трава мокрая, скорость движения косилки низкая или частота вращения ножей небольшая.**
 - **Переместите экран от себя, если трава сухая, скорость движения большая или частота вращения ножей высокая.**



Осмотр и замена свечей зажигания

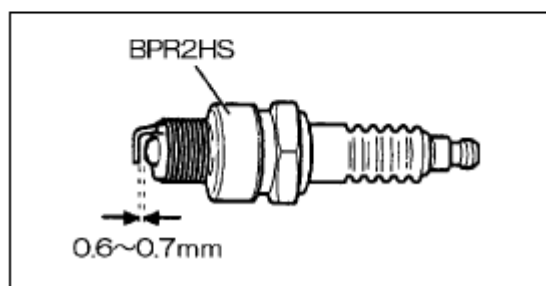
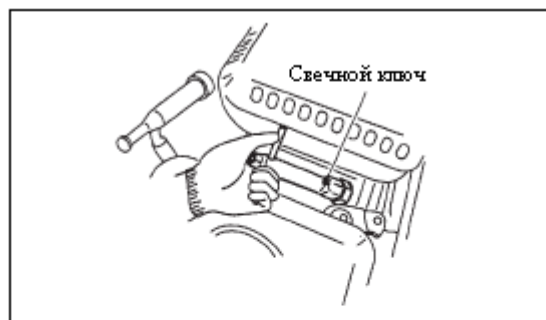
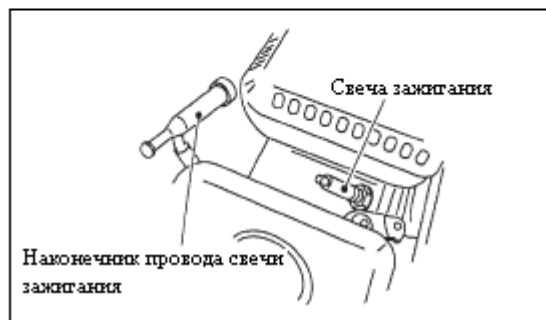
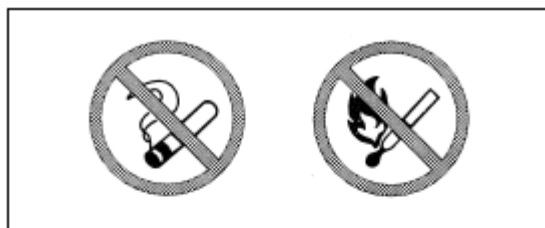


Внимание

- Избегайте курения и наличия источников огня во время осмотра/замены свечей зажигания.

Проверяйте состояние свечи зажигания через каждые 100 часов эксплуатации. Выполняйте замену при затрудненном пуске двигателя.

1. Снимите наконечник провода свечи зажигания.
2. Отверните свечу с помощью ключа (против часовой стрелки).
3. Удалите нагар со свечи с помощью проволочной щетки.
 - **Зазор между электродами свечи должен составлять 0,6 – 0,7 мм.**
4. Вверните свечу зажигания в исходное положение по часовой стрелке с помощью ключа. Поставьте наконечник провода на место.
 - **Для замены используйте свечи зажигания BPR2HS.**



Чистка оборудования



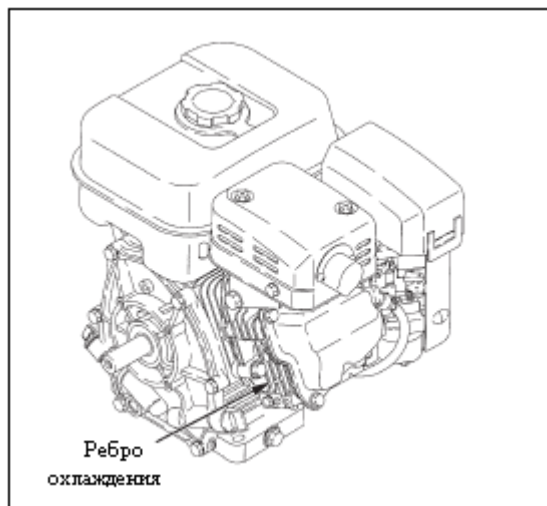
Внимание

- Очищайте ребра охлаждения двигателя каждый день после эксплуатации, чтобы не допустить перегрева.
- Дождитесь остывания двигателя перед выполнением очистки.



Важно

- Не мойте водой нагретые до высокой температуры детали (ребра охлаждения и глушитель). В противном случае части двигателя могут получить повреждения.

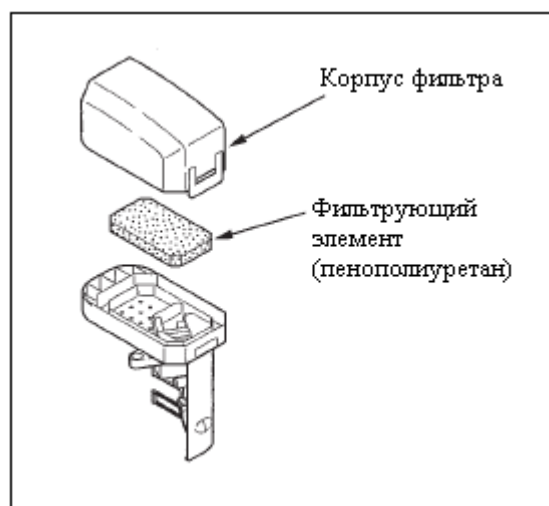


- Выполняйте чистку оборудования после каждой эксплуатации. Мусор (скошенная трава) прилипает к ребрам охлаждения и может стать причиной возгорания.
- Удаляйте мусор с помощью щетки. При необходимости используйте воду. После завершения работы протрите очищенную поверхность и дождитесь ее высыхания.

Чистка воздушного фильтра

- Воздушный фильтр подлежит очистке каждые 50 часов эксплуатации.
- В случае загрязнения или деформации фильтрующего элемента закажите новый.

1. Отверните гайку на корпусе фильтра и снимите корпус.
2. Снимите фильтрующий элемент, промойте его в керосине или нейтральном моющем средстве и дайте ему высохнуть. Обмокните элемент в моторное масло и отожмите перед установкой.
3. Обстучите элемент о твердую поверхность, чтобы удалить грязь и пыль. Очистите внутреннюю поверхность фильтра сжатым воздухом.
4. Поставьте элемент на свое место и закройте корпус фильтра.



Чистка фильтра



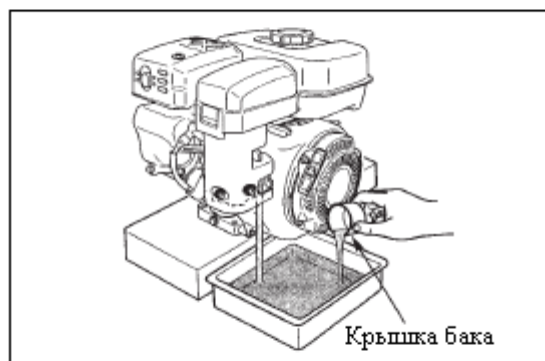
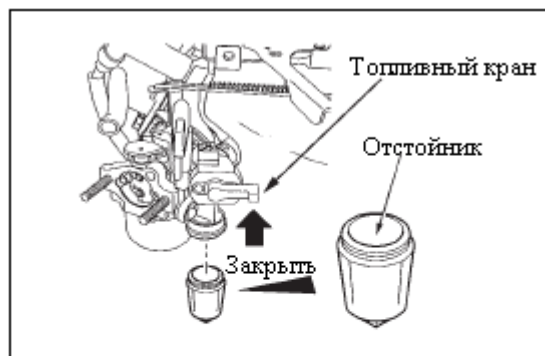
Внимание

- Остановите двигатель перед очисткой фильтра. Избегайте курения и наличия источников огня.
- Дождитесь остывания двигателя перед выполнением очистки.
- Обеспечьте достаточную вентиляцию.
- Удалите следы пролитого топлива.



- Выполняйте проверку фильтра ежедневно; очищайте его каждые 100 часов эксплуатации.
- Немедленно удаляйте осадки, образующиеся в фильтре, независимо от периодичности очистки.

1. Закройте топливный кран.
2. С помощью ключа поверните выступающую снизу фильтра часть квадратного сечения по часовой стрелке. Снимите ее.
- **Отсоединяйте фильтр медленно, поскольку в отстойнике находится топливо.**
3. Слейте топливо в емкость, затем промойте отстойник, фильтр и прокладку в этом топливе.
- **Если осадок не удаляется, дождитесь, пока детали отмокнут в топливе.**
4. Установите фильтр, прокладку и отстойник на свои места. Удалите потеки топлива.



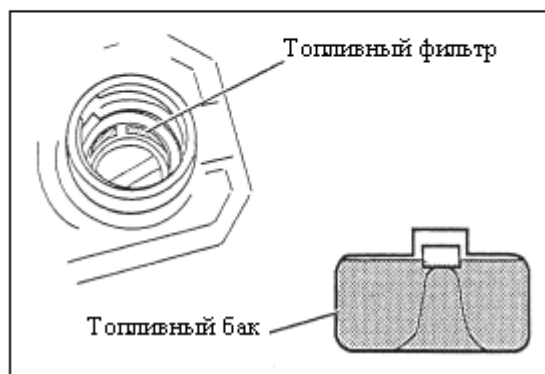
Чистка топливного фильтра



Внимание

- Остановите двигатель перед очисткой фильтра. Избегайте курения и наличия источников огня.

- Выполняйте очистку топливного фильтра каждые 100 часов эксплуатации.
1. Отверните крышку топливного бака.
 - Топливный фильтр расположен в наливной горловине.
 2. Проверьте фильтр на наличие загрязнения. При необходимости извлеките его и промойте в топливе.
 - Будьте осторожны, чтобы не повредить фильтр.
 - В случае повреждения фильтр подлежит замене.



Демонтаж/установка опоры нижнего ножа

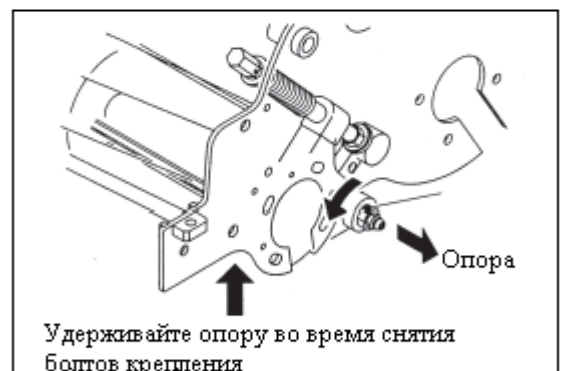
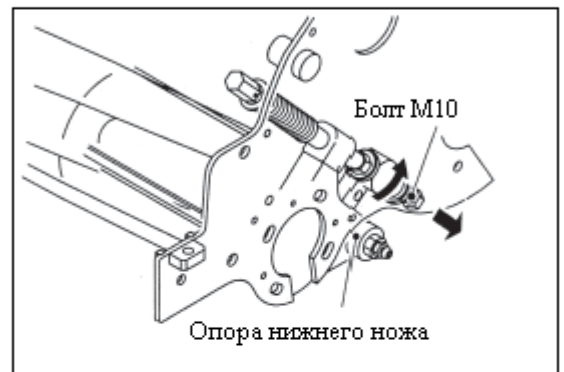


Внимание

- Остановите двигатель перед демонтажем/установкой опоры нижнего ножа.
- Надевайте рабочие перчатки.

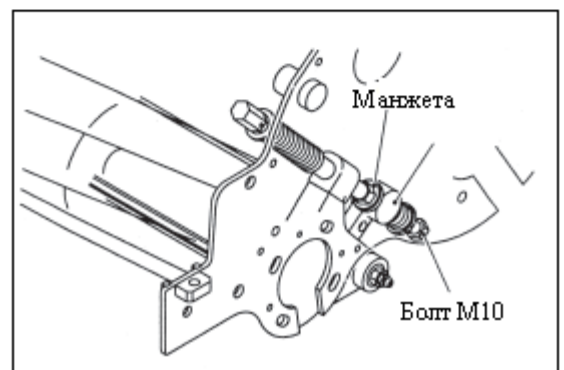
Демонтаж опоры нижнего ножа

1. Поверните регуляторы (правый/левый) нижнего ножа против часовой стрелки до максимального зазора между ножами.
2. Отверните два болта М8 на крышке режущей части и снимите ее и переднюю крышку.
3. Опустите рукоятку и положите косилку на бок.
4. Отверните болты М10 (левый и правый) на задней части опоры; снимите пружины и шайбы.
5. Снимите опорные болты и опору нижнего ножа.
 - **Удерживайте опору во время снятия болтов.**



Установка опоры нижнего ножа

1. Опустите рукоятку и положите косилку на бок.
2. Удерживайте опору во время затяжки опорных болтов (левого и правого).
3. Установите опору в обратном порядке, указанном в пп. 1, 2 и 4.
- **Не забудьте поставить манжету на опору и закрепить ее с помощью болтов М10 (левого и правого).**



Демонтаж/установка ножей

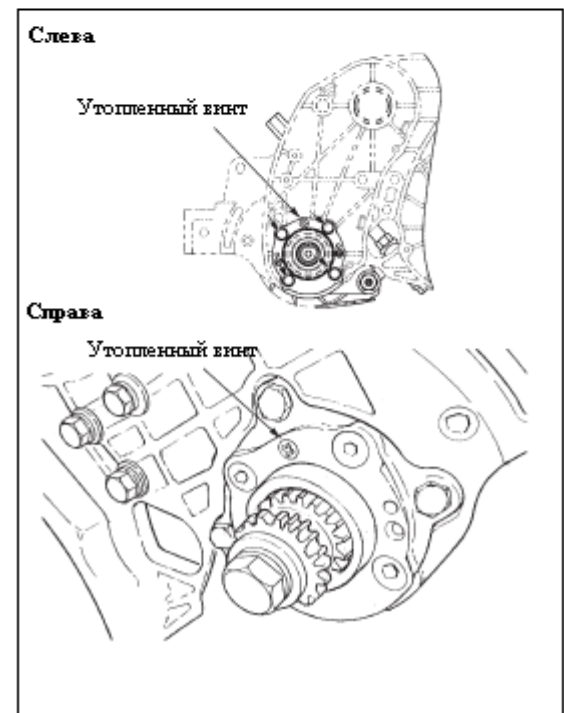
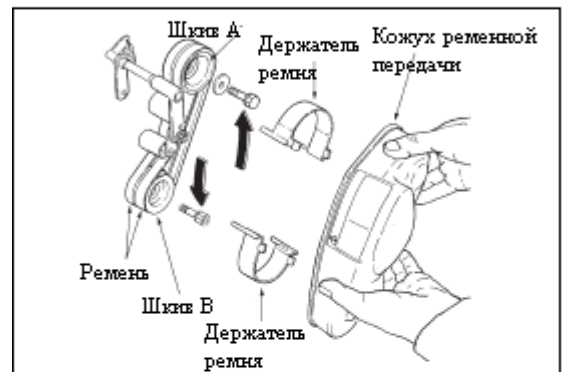


Внимание

- Остановите двигатель перед демонтажем/установкой ножа.
- Надевайте рабочие перчатки.

Демонтаж ножей

1. Поверните регуляторы нижнего ножа на пол-оборота против часовой стрелки, чтобы создать зазор между ножами.
2. Подложите под ножи деревянный брус. Подвигайте рукоятку вверх и вниз, чтобы ножи легли на брус.
3. Отверните два болта М8 на крышке режущей части и снимите ее и переднюю крышку.
4. Отверните четыре болта М6 и снимите кожух ременной передачи.
5. Снимите держатель ремня.
6. Снимите шкив режущей части с помощью пневматического ключа.
7. Ослабьте затяжку четырех болтов М8 на левой пластине и отверните винты М5. Снимите пластину.
8. Снимите резиновую крышку (редуктор) на правой части рамы, ослабьте затяжку четырех болтов М8 на правой пластине и отверните винты М5.
- **Оставшиеся три болта М8 (с утопленными головками) предназначены для центровки ножей. При поступлении с завода эти болты расположены таким образом, что задний ролик и ножи находятся параллельно. Не ослабляйте затяжку данных болтов.**
9. Плавно опустите рукоятку. Ножи снимаются вместе с опорой нижнего ножа.



Установка ножей

- Установите обе пластины и опору нижнего ножа на ось; выровняйте ножи.
 - Поверните регуляторы нижнего ножа на 1/3 оборота (по часовой стрелке).
1. Опустите рукоятку косилки.
 2. Поставьте ножи между передним цилиндром и задним роликом; плавно поднимите рукоятку. Вставьте пластины, совместив с центром оси ножей.
 3. Поставьте болты М5 (правый/левый) в положение «8» или «6» и «10» (стандарт: «8»).
 4. Затяните болты М8 на пластине.
 5. Установите ножи в обратном порядке (см. пп. 4, 5 и 6).

Демонтаж/установка двигателя

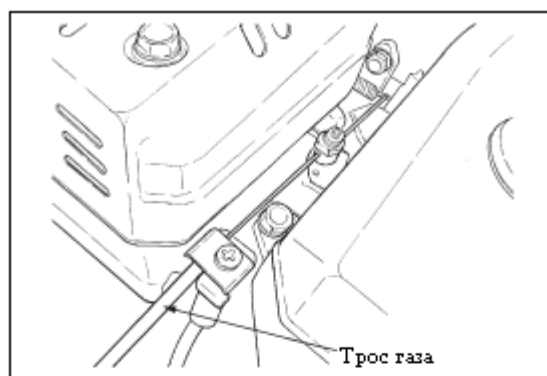


Внимание

- Остановите двигатель перед демонтажем/установкой двигателя.
- Дождитесь остывания двигателя перед выполнением работ.

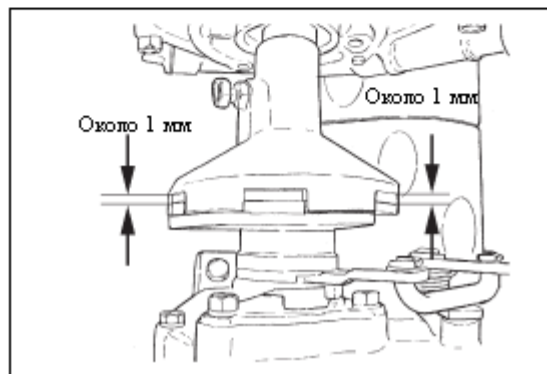
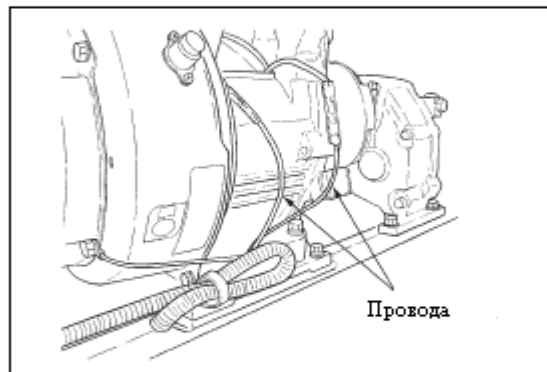
Демонтаж двигателя

1. Снимите трос газа, закрепленный на двигателе.
2. Снимите с двигателя провода.
3. Отверните четыре болта, крепящих двигатель, и снимите двигатель вместе с корпусом сцепления.



Установка двигателя

1. Установите корпус сцепления на двигателе.
2. Поднимите двигатель и поставьте на стенд.
3. Совместите фрикционную накладку и картер сцепления, и на время затяните четыре болта М8, крепящих двигатель.
4. Переместите рычаг главной муфты сцепления в положение хода, чтобы зафиксировать накладку с диском.
5. Отрегулируйте зазор между фрикционной накладкой и картером (1 мм).
6. Проверьте зазор с помощью толщиномера и затяните четыре болта М8.



Длительное хранение



Внимание

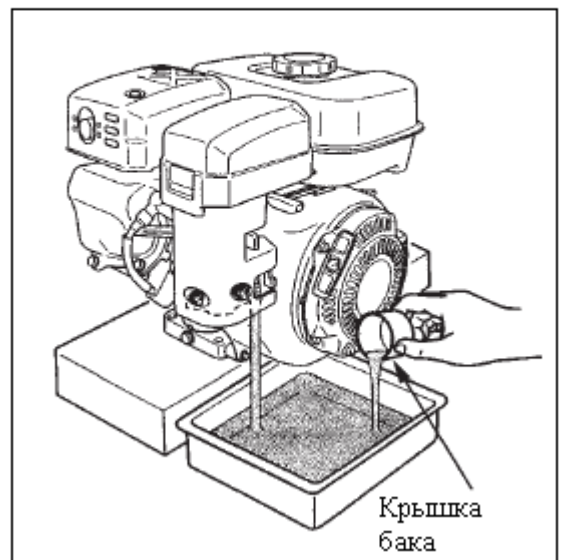
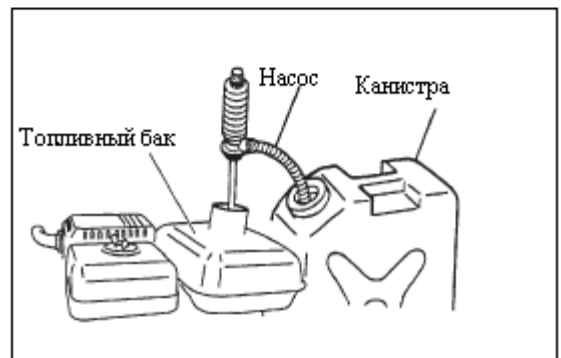
- Остановите двигатель перед демонтажем/установкой двигателя.
- Дождитесь остывания двигателя перед выполнением работ.

Двигатель

- При постановке косилки на хранение в течение 60 или более суток выполните нижеуказанные требования.
1. Слейте топливо из бака через наливную горловину.
 - **Храните топливо в емкостях, отвечающим требованиям пожарной безопасности.**
 2. Снимите фильтр и закройте топливный кран.
 - Топливо можно слить из бака в фильтр.
 3. Поставьте фильтр на место.
 4. Поместите емкость под поплавковую камеру карбюратора и отверните болт, расположенный на днище карбюратора.
 - **Топливо из поплавковой камеры начнет вытекать из отверстия.**
 5. После слива закройте топливный кран.
 6. Поставьте болт на место и заверните его.
 7. См. раздел «Замена моторного масла». Выполните указания, приведенные в разделе.
 8. Потяните за ручку шнурового стартера, пока не почувствуете сопротивление (сжатие).
 9. Протрите все части оборудования, накройте косилку и поставьте на хранение в помещение с низкой влажностью.

Косилка

1. Нанесите смазку на ножи.
2. Протрите оборудование сухой ветошью. Проверьте состояние техники.
 - **Во избежание ржавления нанесите краску на незащищенную поверхность.**





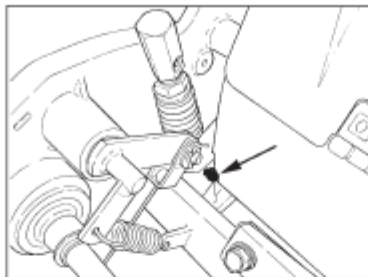
Внимание

- Используйте свежую консистентную смазку

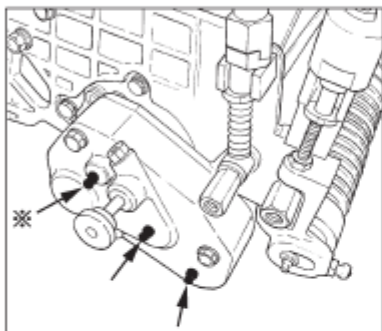
- На схеме показаны точки нанесения смазки. Периодичность: 15 дней (50 часов).

Стрелками обозначены пресс-масленки (точки нанесения консистентной смазки).
Уделяйте особое внимание точкам, обозначенным значком *.

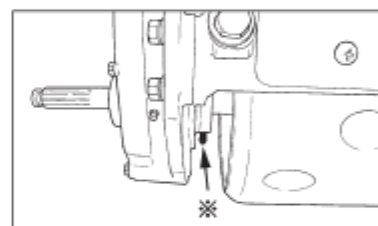
Две точки: слева и справа



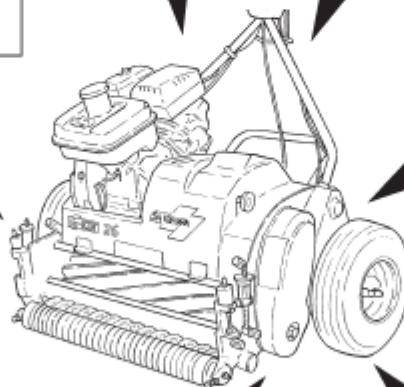
Two locations (left and right)



Три точки: справа

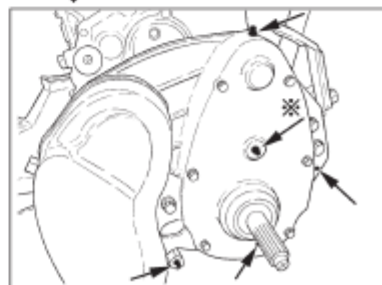
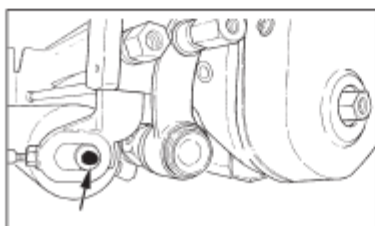


Две точки: слева и справа



Десять точек: слева и справа

Две точки: слева и справа



Устранение неисправностей

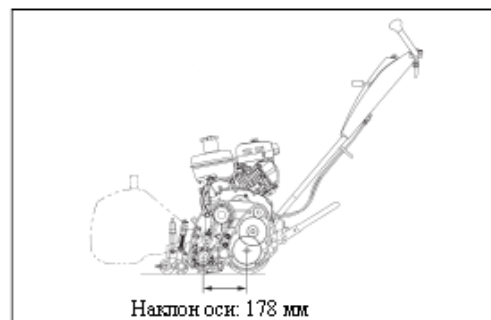
При возникновении проблем, не описанных в таблице, приведенной ниже, выполните регулировку, указанную ранее. Если проблема не устраняется, обратитесь к официальному дилеру.

Неисправность	Причина	Подробнее	Устранение
Двигатель не запускается	<ul style="list-style-type: none"> • Топливо не поступает в двигатель. • В камеру сгорания поступает недостаточное количество топлива. • Слабый поток топлива 	<ul style="list-style-type: none"> • Отсутствует топливо в баке. • Топливный кран закрыт. • Загрязнение фильтра. • Другие причины. 	<ul style="list-style-type: none"> • Залить топливо. • Открыть кран. • Прочистить/заменить фильтр. • Обратиться в сервисный центр.
Трудности при запуске двигателя	<ul style="list-style-type: none"> • Свеча зажигания не производит искру. • Загрязнение топлива. 	<ul style="list-style-type: none"> • Двигатель отключен. • Неправильный зазор свечи. • Нагар на свече. • Повреждение свечи. • Загрязнение топлива. • Другие причины. 	<ul style="list-style-type: none"> • Включить переключатель. • Отрегулировать зазор между электродами (0,6-0,7 мм). • Проверить/заменить свечу. • Заменить свечу. • Заменить топливо. • Обратиться в сервисный центр.
Падение мощности двигателя и перебои в работе	<ul style="list-style-type: none"> • Недостаточная компрессия. • Другие причины. • Перегрев и детонация. 	<ul style="list-style-type: none"> • Плохое крепление свечи зажигания. • Плохое крепление головки цилиндров. • Загрязнение ребер охлаждения. • Нагрузка на превышает допустимые пределы. • Свеча зажигания с неподходящими параметрами. • Другие причины. 	<ul style="list-style-type: none"> • Затянуть свечу. • Затянуть головку. • Обратиться в сервисный центр. • Удалить грязь и траву. • Снизить нагрузку. • Заменить свечу зажигания. • Обратиться в сервисный центр.
Неустойчивая работа двигателя	<ul style="list-style-type: none"> • Слабый поток топлива. • Проникновение воздуха через всасывающий трубопровод. • Плохая регулировка карбюратора. • Другие причины. 	<ul style="list-style-type: none"> • Засор фильтра. 	<ul style="list-style-type: none"> • Прочистить топливопровод. • Обратиться в сервисный центр. • Обратиться в сервисный центр.
Обороты двигателя не растут	<ul style="list-style-type: none"> • Недостаточный объем воздуха. • Проблемы с выхлопом отработавших газов. • Слабый поток топлива. • Перегрев двигателя. 	<ul style="list-style-type: none"> • Загрязнение воздушного фильтра. • Засор глушителя или выхлопной трубы. • Засор топливного фильтра. • Повреждение свечи зажигания. • Нагрузка превышает допустимые пределы. • Другие причины. 	<ul style="list-style-type: none"> • Очистить или заменить воздушный фильтр. • Выполнить очистку. • Очистить или заменить. • Снизить нагрузку. • Обратиться в сервисный центр.
Большой расход топлива (черный цвет выхлопа)	<ul style="list-style-type: none"> • Неполное сгорание по причине недостаточного объема воздуха. • Неполное сгорание по причине плохого качества топлива. • Другие причины. 	<ul style="list-style-type: none"> • Загрязнение воздушного фильтра. • Загрязнение топлива. 	<ul style="list-style-type: none"> • Очистить или заменить. • Заменить топливо. • Обратиться в сервисный центр.
Большой расход смазочных материалов (белый цвет выхлопа)	<ul style="list-style-type: none"> • Сгорание масла. 	<ul style="list-style-type: none"> • Чрезмерное количество масла в картере. • Другие причины. 	<ul style="list-style-type: none"> • Залить требуемый объем масла. • Обратиться в сервисный центр.

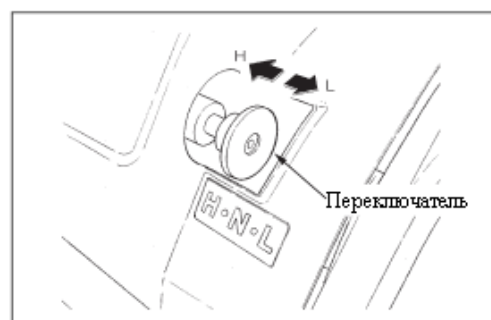
Особенности/технические характеристики/модели/принадлежности/дополнительное оборудование

Особенности

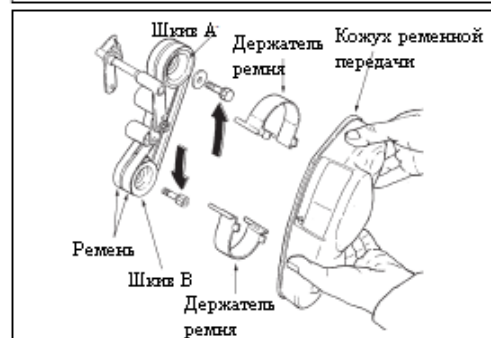
- Данная модель является самой легкой (78 кг) газонокосилкой для площадок для игры в гольф (G-EXE22-A9).
- Самый малый наклон оси: 178 мм.



- Пониженная/повышенная передача и внутренний тормоз.



- Легкое переключение передач.

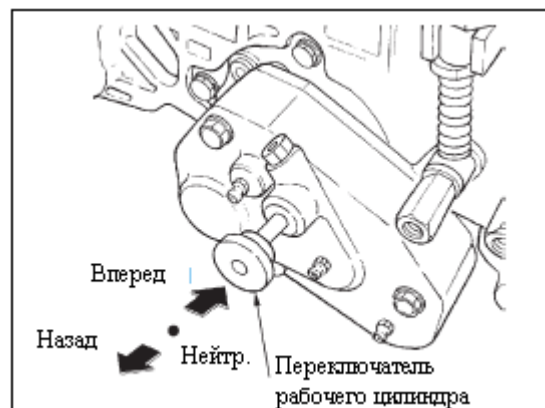


- Четыре режима стрижки.

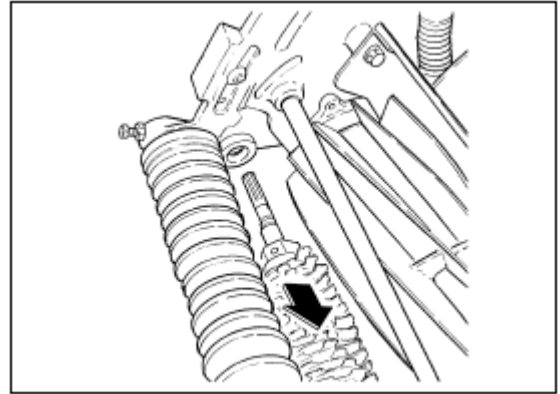
	Скорость движения L, скорость ножей H	Скорость движения H, скорость ножей H	Скорость движения L, скорость ножей L	Скорость движения H, скорость ножей L
Производительность (мм)	3,5	4,5	5,1	6,5

*При высокой скорости вращения ножей используется верхний шкив большего диаметра и нижний шкив малого диаметра. При низкой скорости ножей - малый шкив сверху и большой шкив снизу.

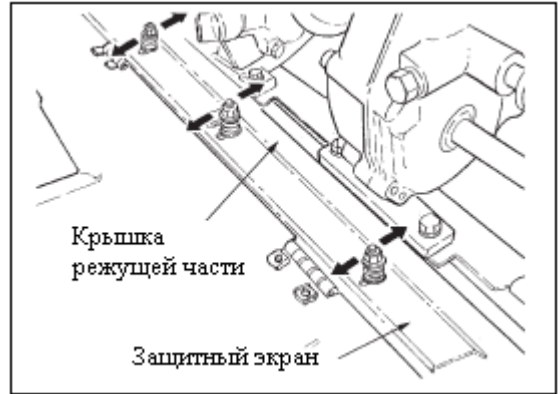
*Производительность, указанная выше, рассчитана для 11 ножей.



- Существует возможность менять насадки (обрабатывающие/вычесывающие и т.п.).
- Насадки устанавливаются/снимаются в одно касание.



- Регулировка потока скошенной травы, поступающей в травосборник.



- Использование системы смещения, подобно серии G.

Положение ножей

- При поступлении с завода ножи находятся в положении «8».

8: стандарт		
6		Неудовлетворительная стрижка травы, образование полос, не подходит для низкой стрижки
10		Удовлетворительная стрижка, практически без образования полос, подходит для низкой стрижки

Технические характеристики

Модель		G-EXE22	G-EXE26
Размеры	Общая длина (мм)	1100	1100
	Общая ширина (мм)	970	1055
	Общая высота (мм)	1050	1050
Масса	кг	78 (AC-AD82)	83 (AC-AD87)
Двигатель	Модель	Robin EX13D	
	Тип	Бензиновый, 4-тактный, ОНС, с воздушным охлаждением	
	Рабочий объем (см ³)	126	
	Мощность (кВт (л.с.)/об/мин)	3,2 (4,5)/4000	
	Емкость топливного бака (л)	2,7	
	Свеча зажигания	BPR2HS	
Скорость (км/ч)	4,3/5,5 (3000 об/мин)		
Ширина стрижки (мм)		557	643,5
Производительность (м ² /ч)		2100 - 3400	2650 - 3950
Диапазон высоты стрижки (мм)		3 (2 с тонкими ножами) – 29 (AC/AD24)	
Радиус цилиндра (мм)		123	
Кол-во ножей		9 или 11	
Нижний нож		3,5 (конец: 2)	
Принадлежности		Травосборник, колеса	

*Характеристики могут быть изменены без уведомления.

Модели

Model	Specifications	Щетка/вычесыватель	Обрабатываемая насадка	Вращающиеся ножи		Light included
				9	11	
G-EXE22-A9				○		Export only
G-EXE22-A11					○	Export only
G-EXE22-AC9		○		○		Export only
G-EXE22-AC11		○			○	Export only
G-EXE22-AD9			○	○		Export only
G-EXE22-AD11			○		○	Export only
G-EXE26-A9				○		Export only
G-EXE26-A11					○	Export only
G-EXE26-AC9		○		○		Export only
G-EXE26-AC11		○			○	Export only
G-EXE26-AD9			○	○		Export only
G-EXE26-AD11			○		○	Export only

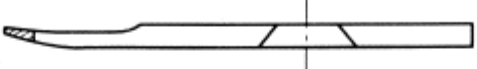
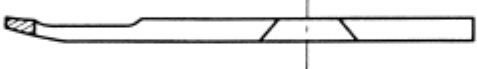
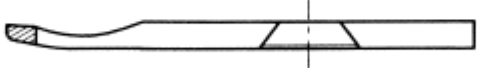
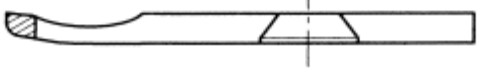
Принадлежности

Выравнивающий зажим.....1	Свечной ключ (с удлинителем).....1
Регулятор высоты стрижки.....1	Травосборник (с насадками).....1
Ключ для шестигранных болтов.....1	Руководство по эксплуатации.....1

Дополнительное оборудование

- Ручка для шлифовки (при отсутствии шлифовальной машины).
- Большие колеса (при отсутствии тележки для транспортировки косилки).
- Т-образная рукоятка.

Типы нижних ножей

Тип	Форма ножа	Высота стрижки
Тонкий нож 2,5 (Tournaient)		2.0~3.0mm
Тонкий нож 3,0		2.5~3.5mm
Стандартный нож 3,5		3.0~4.0mm
Толстый нож 4,5		4.5mm~

Высота стрижки зависит от состояния травы и рельефа местности. В таблице указаны не все типы нижних ножей.

Топливо, смазочные материалы

Материал	Тип	Объем, л
Топливо	Неэтилированный бензин для а/м	2,7
Моторное масло	10W-30 SE или лучше	0,6
Трансмиссионное масло	SAE90	0,3
Консистентная смазка	Универсальная смазка	Необходимое количество

Перечень запасных частей

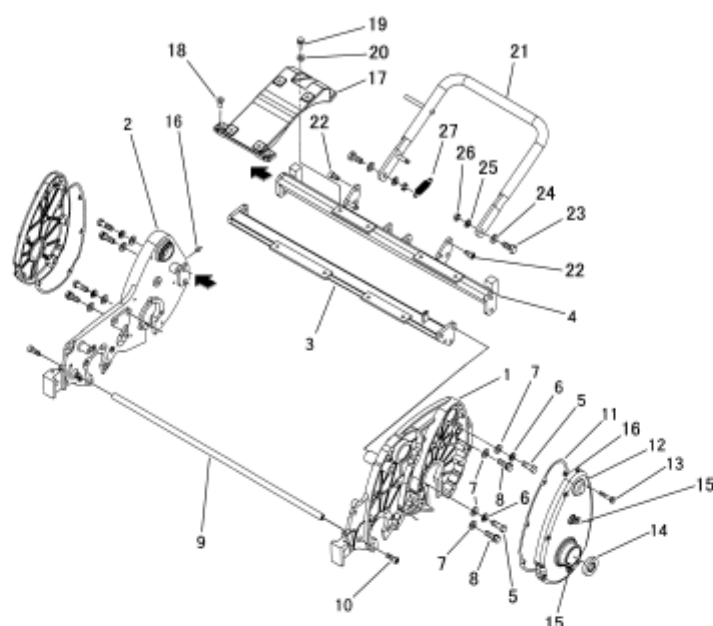
При заказе запасных частей указывайте код, наименование и количество.

*Перечень может быть изменен без уведомления.

СОДЕРЖАНИЕ

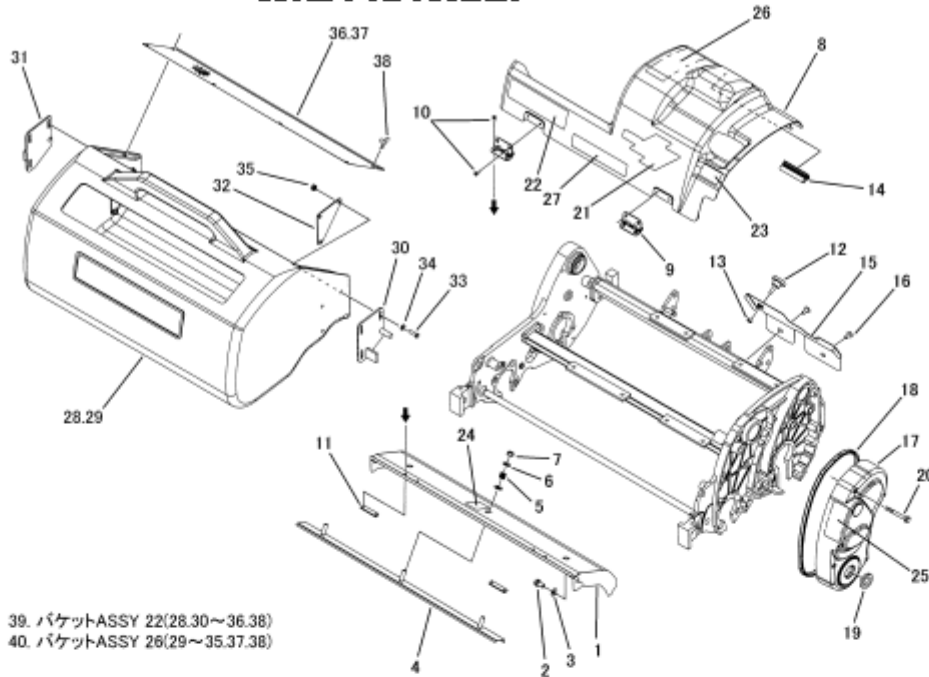
№ п/п	Наименование	Страница
01	РАМА.....	53
02	КРЫШКА, ТРАВΟΣБОРНИК.....	54
03	ТРАНСМИССИЯ.....	56
04	РЕМЕННАЯ ПЕРЕДАЧА.....	58
05	РЕДУКТОР.....	60
06	ПРИВОДНОЙ МЕХАНИЗМ.....	61
07	НОЖИ.....	62
08	СЦЕПЛЕНИЕ.....	64
09	ОБРАБАТЫВАЮЩАЯ НАСАДКА.....	65
10	ПЕРЕДНИЙ ЦИЛИНДР.....	66
11	ЗАДНИЙ РОЛИК.....	68
12	РУКОЯТКА.....	70
13	ОСВЕЩЕНИЕ.....	72

PAMA



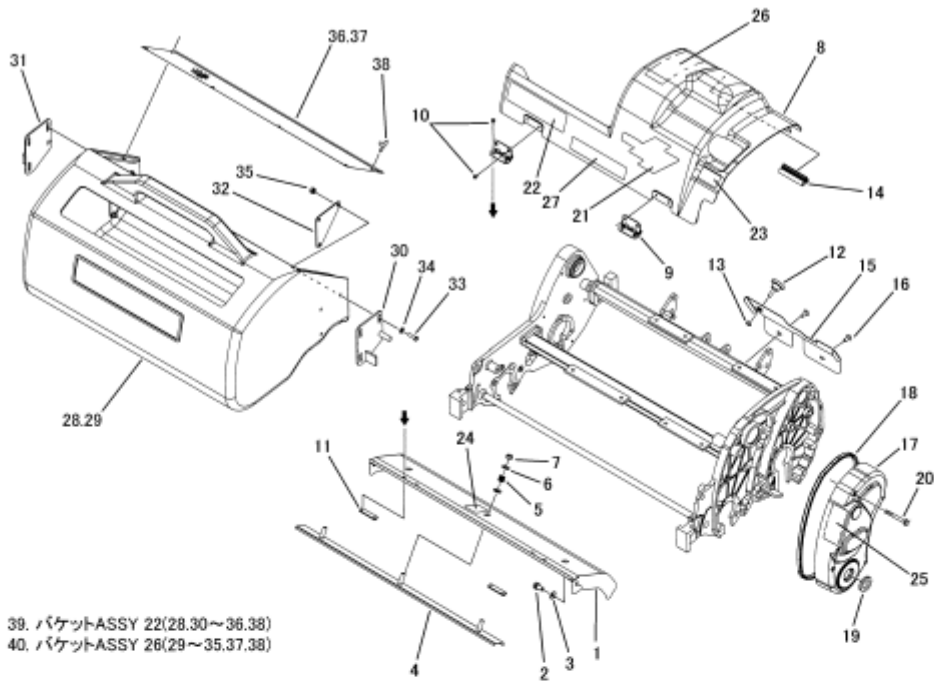
見出し番号 Key No	部品番号 Parts No	部品名称 Parts Name	台当個数 Qty				互換性 #	適応機種 Application	型寸 Description	備考 Remarks
			22	26						
1	A20410210	フレーム：L FRAME	1	1						
2	A20410230	フレーム：R FRAME	1	1						
3	A20150890	フレームステー：F22" FRAME STAY	1							
	A20150910	フレームステー：F26" FRAME STAY		1						
4	A20150930	フレームステー：R22" FRAME STAY	1							
	A20150950	フレームステー：R26" FRAME STAY		1						
5	A99430420	リーマボルト BOLT	4	4					M10	
6	027100010	スプリングワッシャ LOCK WASHER	4	4					M10用	
7	026100010	ワッシャ WASHER	10	10					M10用	
8	011511030	ボルト BOLT	6	6					M10×30	
9	A20170140	マルステー-22" STAY	1							
	A20170150	マルステー-26" STAY		1						
10	A99430430	リーマボルト BOLT	2	2					M8	
11	A22990200	パッキン：LR PACKING	2	2						
12	A50160570	フレームカバー：LR SIDE COVER	2	2						
13	010800635	ボルト BOLT	12	12					M6×35	
14	050209074	オイルシール OIL SEAL	2	2					20428	
15	060609006	グリスニップル GREASE NIPPLE	4	4					90°	
16	060609002	グリスニップル GREASE NIPPLE	4	4					直	
17	A10410100	エンジンダイ BRACKET	1	1						
18	015300820	スクリュー SCREW	2	2					M8 (付ビス)	
19	011510820	ボルト BOLT	2	2					M8×20	
20	026100008	ワッシャ WASHER	2	2					M8用	
21	A50540140	スタンド STAND	1	1						
22	010709073	キャップスクリュー CAP SCREW	2	2					M8×16	
23	010131025	ボルト BOLT	2	2					M10×25	
24	026100010	ワッシャ WASHER	2	2					M10用	
25	027100010	スプリングワッシャ LOCK WASHER	2	2					M10用	
26	020700010	ナット NUT	2	2					M10	
27	A98221110	スプリング SPRING	1	1						

ТРАВΟΣБОРНИК



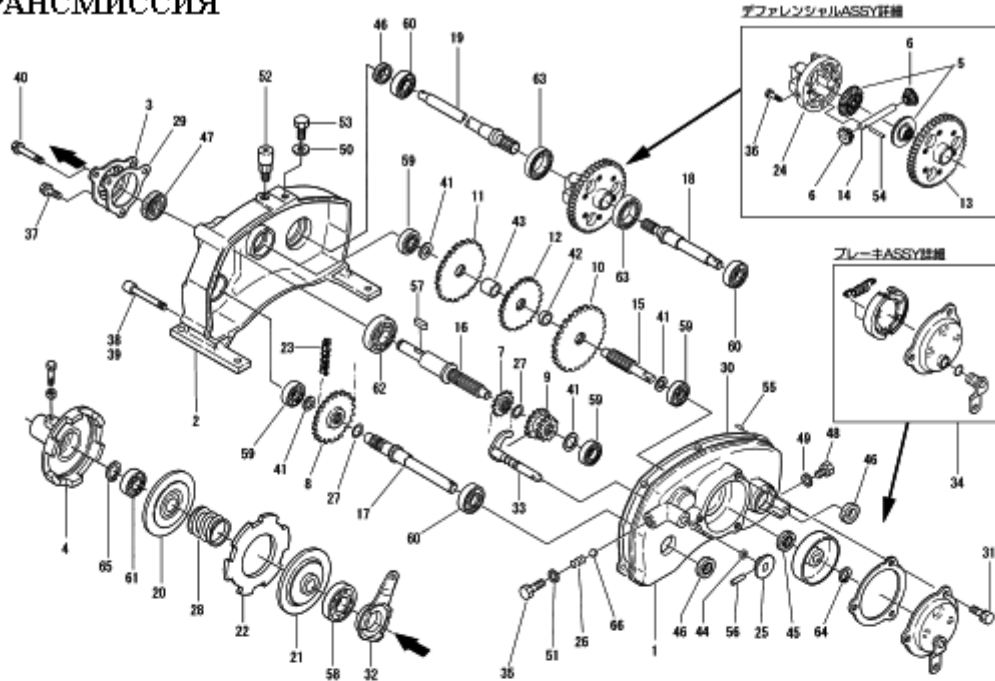
見出番号 Key No	部品番号 Parts No	部品名称 Parts Name	台当個数 Qty				基 性 牌	適応機種 Application	型 寸 Description	備 考 Remarks
			22	26						
1	A74250910	カッターカバー-22"	1							
	A74250930	カッターカバー-26"		1						
2	011510816	ボルト	2	2					M8×16 M8用	
3	026100008	ワッシャ	2	2						
4	A74350350	シャフウバン22"	1							
	A74350360	シャフウバン26"		1						
5	A98221120	スプリング	3	3						
6	026100008	ワッシャ	6	6					M8用	
7	022300008	Uナット	3	3						
8	A50310460	フロントカバー-22"	1							
	A50310470	フロントカバー-26"		1						
9	A98330130	ヒンジ	2	2						
10	015300410	スクリュー	8	8					M4×10	
11	A74370380	プレート	2	2						
12	398181100	グリップ	1	1						
13	022400006	Uナット	1	1					M6	
14	A98110190	トリムゴム：フロントカバー	1	1						
15	A50260260	リアカバー-22"	1							
	A50260280	リアカバー-26"		1						
16	A99480140	スクリュー	2	2					M6	
17	A22760100	ベルトカバー	1	1						
18	A98110180	トリムゴム：ベルトカバー	1	1						
19	050301122	オイルシール	1	1					22355	
20	010800655	ボルト	4	4					M6×55	
21	A90110190	シバウラマーク	1	1						
22	A90110200	ラベル：G-EXE22	1							
	A90110210	ラベル：G-EXE26		1						
23	A90360290	ラベル：シャソククラッチシジ	1	1						
24	A90360310	ラベル：シャフウバンシジ	1	1						
25	A90610380	ケイコクラベル：ベルト	1	1					国内	
	A90610390	ケイコクラベル：ベルト	1	1					輸出	
26	A90610030	ケイコクラベル	1	1					国内	
	A90610290	ケイコクラベル	1	1					輸出	
27	A90630010	ケイコクラベル	1	1					国内	
	A90630020	ケイコクラベル	1	1					輸出	

ТРАВΟΣБОРНИК



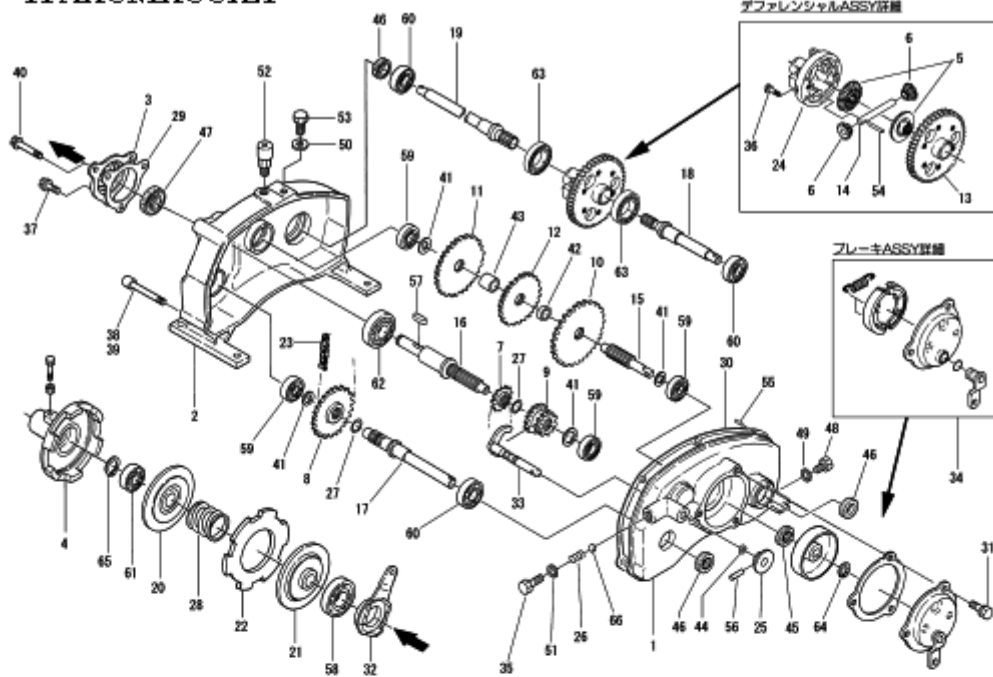
見出番号 Key No	部品番号 Parts No	部品名称 Parts Name	台当個数 Q'ty				互換性 RP	適用機種 Application	型寸 Description	備考 Remarks
			22	26						
28	A82110210	バケツ22"	1							
29	A82110220	バケツ26"		1						
30	A82360051	バケツカナグ:R	1	1						
31	A82360061	バケツカナグ:L	1	1						
32	A82370030	プレート	2	2						
33	015100620	スクリュー	6	6					M6×20	
34	026100006	ワッシャ	6	6					M6用	
35	021300006	ナット	6	6					M6	
36	A82120120	アミ22"	1							
37	A82120130	アミ26"		1						
38	014100510	チョウボルト	6	6					M5×10	
39	A82010180	バケツ ASSY22"	1							
40	A82010190	バケツ ASSY26"		1						

TRANSMISSIA



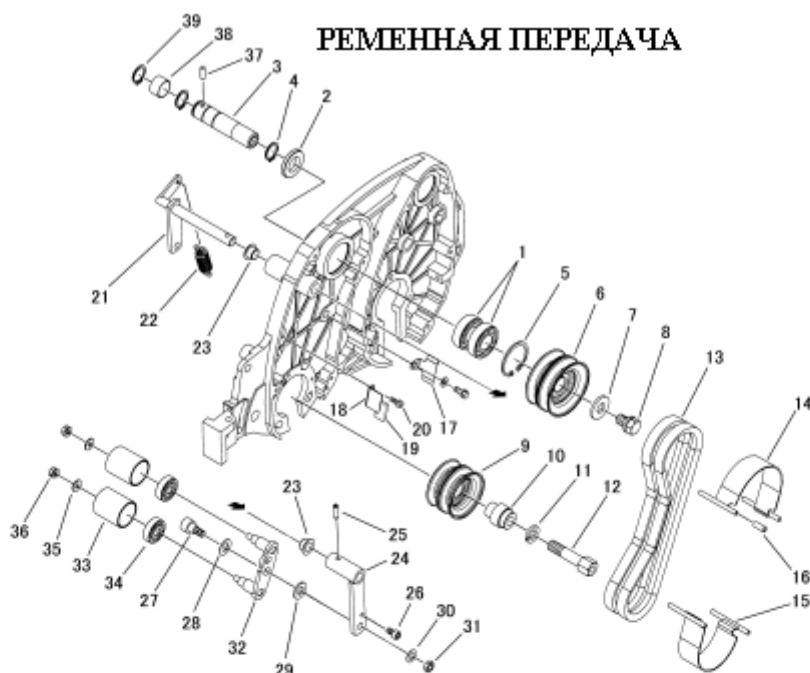
見出番号 Key No	部品番号 Parts No	部品名称 Parts Name	台当個数 Qty				石橋 RP	適用機種 Application	型寸 Description	備考 Remarks
			22	26						
1	A22890152	ケース：L CASE L	1	1						
2	A22890153	ケース：R CASE R	1	1						
3	A22890154	カムホルダー CAM HOLDE	1	1						
4	A22890155	クラッチケース CLUTCH CASE	1	1						
5	A22890156	デフサイドギヤ DIFF SIDE GEAR	2	2						
6	A22890157	ペベルピニオン PINION GEAR	2	2						
7	A22890158	スプロケット SPROCKET	1	1						
8	A22890159	スプロケット SPROCKET	1	1						
9	A22890160	ギヤ：A-B GEAR	1	1						
10	A22890161	ギヤ：C GEAR	1	1						
11	A22890162	ギヤ：D GEAR	1	1						
12	A22890163	ギヤ：E GEAR	1	1						
13	A22890164	ギヤ：F GEAR	1	1						
14	A22890165	デフシャフト DIFF SHAFT	1	1						
15	A22890166	シャフト：B SHAFT	1	1						
16	A22890167	シャフト：A SHAFT	1	1						
17	A22890168	シャフト：C SHAFT	1	1						
18	A22890169	シャフト：L SHAFT	1	1						
19	A22890170	シャフト：R SHAFT	1	1						
20	A22890171	クラッチディスク：A DISC	1	1						
21	A22890172	クラッチディスク：B DISC	1	1						
22	A22890173	クラッチフェーシング CLUTCH PLATE	1	1						
23	A22890174	チェーン CHAIN	1	1						
24	A22890175	デフケース DIFF CASE	1	1						
25	A22890176	シフトボス SHIFT BOSS	1	1						
26	A22890177	スプリング SPRING	1	1						
27	A22890178	スナップリング RING	2	2					S17	
28	A22890179	スプリング SPRING	1	1						
29	A22890180	パッキン (カムホルダ) CAM HOLDER	1	1						
30	A22890181	パッキン (ケース) PK CASE	1	1						
31	A22890182	ボルト BOLT	3	3					M6x16	
32	A22890183	カムレバー CAM LEVER	1	1						
33	A22890184	シフトロッド SHIFTING SHAFT	1	1						
34	A22890185	ブレーキ ASSY BRAKE ASSY	1	1						
35	A22890186	ボルト BOLT	1	1					M10x12	

トランスミッション



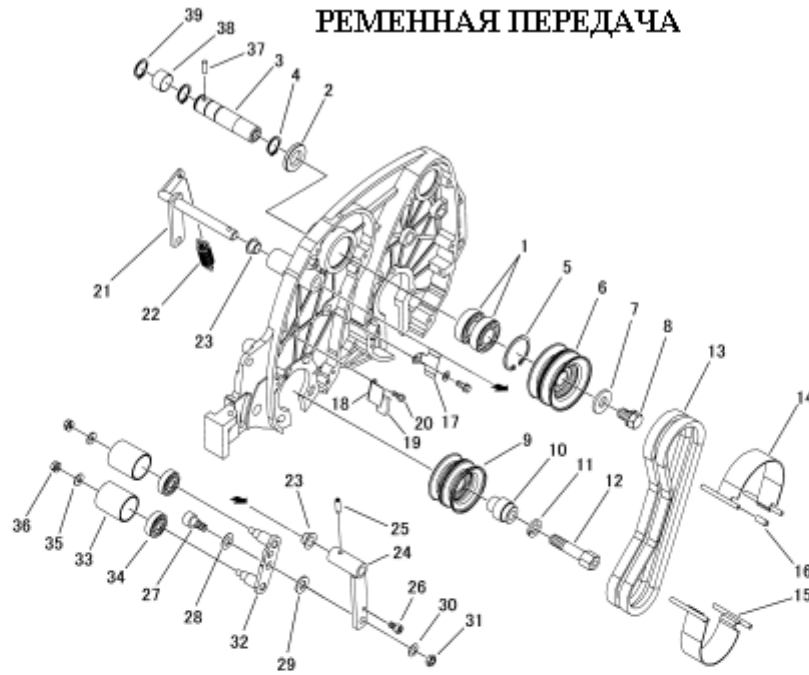
見出し番号 Key No	部品番号 Parts No	部品名称 Parts Name		台数 Qty				在庫 RF	適用機種 Application	型寸 Description	備考 Remarks
				22	26						
36	A22890187	ボルト	BOLT	6	6						M6×20
37	A22890188	ボルト	BOLT	2	2						M8×40
38	A22890189	ボルト	BOLT	5	5						M8×40
39	A22890190	ボルト	BOLT	3	3						M8×65
40	A22890191	ボルト	BOLT	1	1						M8×80
41	A22890192	ワッシャ	WASHER	4	4						
42	A22890193	カラー	COLLAR	1	1						
43	A22890194	カラー	COLLAR	1	1						
44	A22890195	オイルシール	OIL SEAL	1	1						12225
45	A22890196	オイルシール	OIL SEAL	1	1						12227
46	A22890197	オイルシール	OIL SEAL	3	3						15307
47	A22890198	オイルシール	OIL SEAL	1	1						20367
48	A22890199	プラグ	PLUG	1	1						M8
49	A22890200	ガスケット	GASKET	1	1						φ8
50	A22890201	ガスケット	GASKET	1	1						φ14
51	A22890202	ガスケット	GASKET	1	1						φ10
52	A22890203	エアブリーザ	BREATHER	1	1						
53	A22890204	プラグ	PLUG	1	1						M14
54	A22890205	スプリングピン	PIM	1	1						φ4
55	A22890206	スプリングピン	PIM	2	2						φ6
56	A22890207	スプリングピン	PIM	1	1						φ5
57	034100522	キー	KEY	1	1						5×5×22
58	040146005	ベアリング	BALL BEARING	1	1						6005
59	040106201	ベアリング	BALL BEARING	4	4						6201
60	040106202	ベアリング	BALL BEARING	3	3						6202
61	040146202	ベアリング	BEARING 6202LLU	1	1						6202
62	040106204	ベアリング	BEARING	1	1						6204
63	A22890208	ベアリング	BEARING	1	1						6905
64	036100012	スナップリング	SNAP RING	1	1						S12
65	036100015	スナップリング	SNAP RING	1	1						S15
66	048100010	スチールボール	STEEL BALL	1	1						5/16

REIMENNAJA PEREDAČA



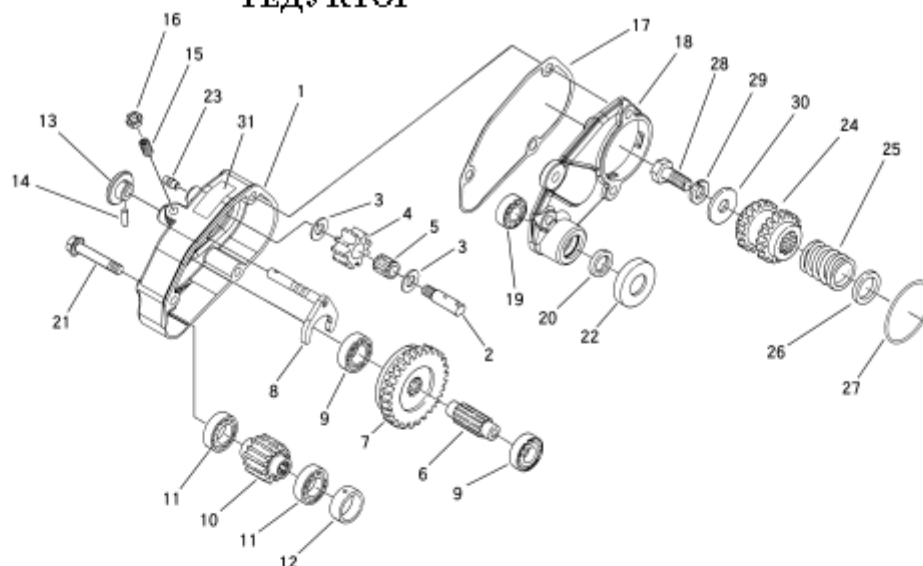
見出番号 Key No	部品番号 Parts No	部品名称 Parts Name		台当個数 Qty				互換性 代替	適用機種 Application	型寸 Description	備考 Remarks
				22	26						
1	040146004	ベアリング	BALL BEARING	2	2						6004 20355
2	A98530260	オイルシール	OIL SEAL	1	1						
3	A22210350	シャフト：リールクドウ22°	SHAFT	1							
	A22210360	シャフト：リールクドウ26°	SHAFT		1						
4	036100020	スナップリング	SNAP RING	1	1						S20
5	036500042	スナップリング	SNAP RING	1	1						H42
6	A98611490	プーリ：A	PULLEY	1	1						大径
7	026109018	ワッシャ	WASHER	1	1						M12用
8	011511220	ボルト	BOLT	1	1						M12×20
9	A98611500	プーリ：B	PULLEY	1	1						小径
10	A99231600	カラー	COLLAR	1	1						
11	027100012	スプリングワッシャ	LOCK WASHER	1	1						M12用
12	A99431990	ラッピングボルト	BOLT	1	1						
13	080109117	Vベルト	V-BELT	2	2						SA-23
14	A22650270	ベルトガイド：A	BELT GUIDE	1	1						
15	A22650280	ベルトガイド：B	BELT GUIDE	1	1						
16	A98180230	キャップ：ベルトオサエ	GRIP	4	4						
17	A22660120	ベルトガイド：C	BELT GUIDE	1	1						
18	A22660130	ベルトガイド：D	BELT GUIDE	1	1						
19	398120480	ゴム	RUBBER	1	1						
20	011150612	ボルト	BOLT	2	2						M6×12
21	A22610340	クラッチアーム	ARM	1	1						
22	A98220220	スプリング	SPRING	1	1						
23	A98510640	ブッシュ	BUSH	2	2						
24	A22610330	クラッチアーム	ARM	1	1						
25	030300520	スプリングピン	SPRING PIN	1	1						φ5×20
26	010700610	キャップスクリュー	BOLT	1	1						M6×10
27	A99432050	ダンツキボルト	BOLT	1	1						
28	399340060	サラバネ	WASHER	1	1						φ10
29	026100010	ワッシャ	WASHER	1	1						M10用
30	398211210	サラバネ	SPRING	1	1						φ8
31	020700008	ナット	NUT	1	1						M8
32	A22620060	クラッチバー	PIN&BOSS	1	1						
33	A98611510	テンションローラ	TENSION ROLLER	2	2						
34	040146200	ベアリング	BALL BEARING	2	2						6200

РЕМЕННАЯ ПЕРЕДАЧА



見出番号 Key No	部品番号 Parts No	部品名称 Parts Name	台当個数 Qty				基 準 図 番 号	適 応 号 機 Application	型 寸 Description	備 考 Remarks
			22	26						
35	A99240940	ワッシャー WASHER	2	2					M6用	
36	021300006	ナット NUT	2	2					M6	
37	A99610790	ピン PIN	1	1					φ5	
38	A99231590	カラー COLLAR	1	1						
39	036100020	スナップリング SNAP RING	2	2					S20	

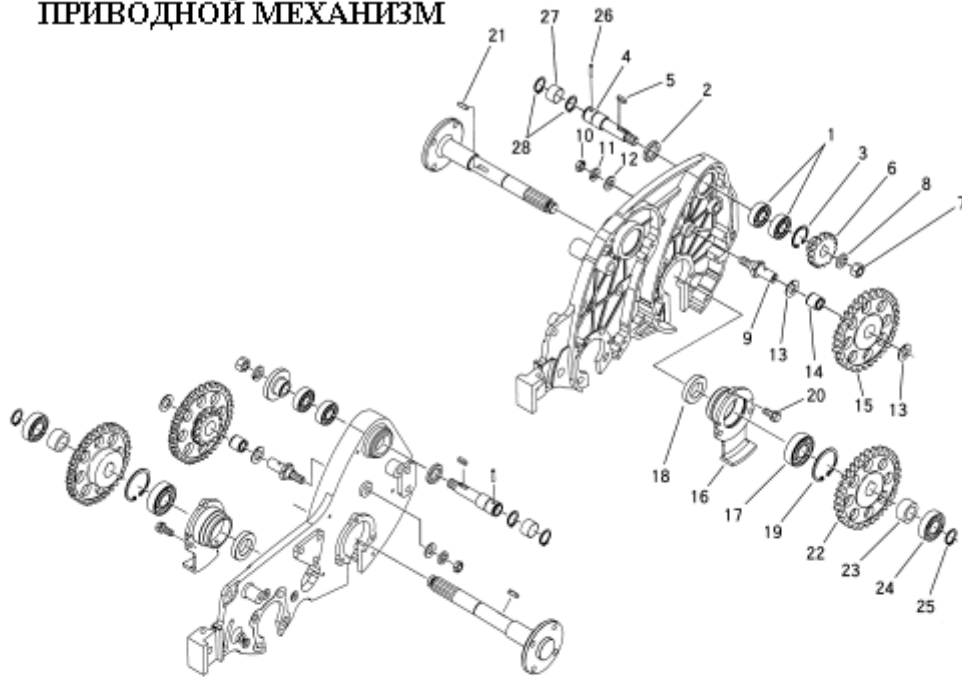
РЕДУКТОР



32.ASSY(1~23.31)

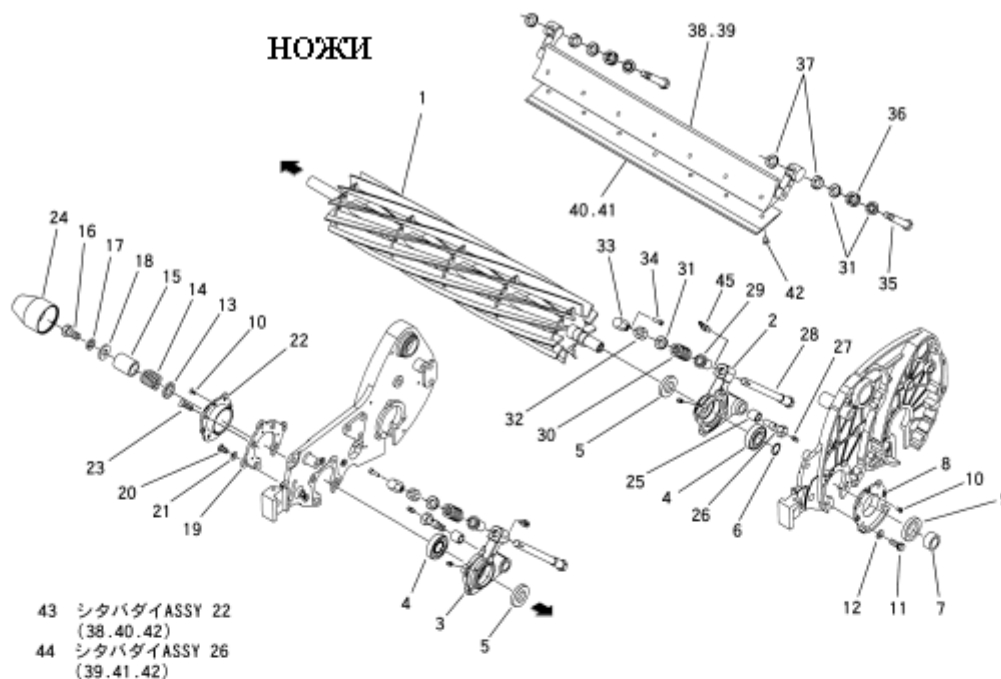
見出番号 Key No	部品番号 Parts No	部品名称 Parts Name	台数個数 Qty				基 本 単 位 数 目	適応号機 Application	型 寸 Description	備 考 Remarks
			22	26						
1	A22160190	サッチングメタル:カバー COVER	1	1						
2	A22210380	ピニオンシャフト SHAFT	1	1						
3	A99240930	スラストワッシャ WASHER	2	2						
4	A22310610	カウンタギヤ GEAR	1	1						
5	A98560550	ニードルベアリング BEARRING	1	1					KT101415	
6	A22210370	スライドシャフト SLIDE SHAFT	1	1						
7	A22310600	スライドギヤ SLIDE GEAR	1	1						
8	A24220080	シフトロッド SHIFTING ROD	1	1						
9	040106001	ベアリング BALL BEARING	2	2					6001	
10	A22310620	ドライブギヤ GEAR	1	1						
11	A98560560	ベアリング BEARRING	2	2					6903	
12	A99231660	カラー COLLAR	1	1						
13	A99570230	サッチングノブ THATCHING KNOB	1	1						
14	030300316	スプリングピン SPRING PIN	1	1					φ3×16	
15	A22910240	ブランジャー CLUTCH PARTS	1	1					M8	
16	020700008	ナット NUT	1	1					M8	
17	A22990210	パッキン GASKET	1	1						
18	A22160210	サッチングメタル COVER	1	1						
19	040136902	ベアリング BEARING 6902LU	1	1					6902	
20	A98530240	オイルシール OIL SEAL	1	1					15223	
21	010800845	ボルト BOLT	3	3					M8×45	
22	A22160050	キャップ CAP	1	1						
23	060609002	グリスニップル GREASE NIPPLE	3	3					直	
24	A22310590	カイテンバギヤ REEL BLADE GEAR	1	1						
25	A98220100	スプリング SPRING	1	1						
26	A99231610	カラー COLLAR	1	1						
27	052400530	Oリング O-RING	1	1					S53	
28	010131225	ボルト BOLT	1	1					M12×25(HT)	
29	027100012	スプリングワッシャ LOCK WASHER	1	1					M12用	
30	026109018	ワッシャ WASHER	1	1					M12用	
31	A90360110	ラベル:サギョウキクラッチ INDICATING MARK	1	1					国内	
	A90360170	ラベル:サギョウキクラッチ INDICATING MARK	1	1					輸出	
32	A22000240	サッチングギヤボックス ASSY THATCHING GEAR ASSY	1	1						

PRIVODNOY MEKHANIZM



見出番号 Key No	部品番号 Parts No	部品名称 Parts Name		台数個数 Qty				基 本 番 号	適 用 機 種	型 寸 記 号	備 考 注
				22	26						
1	040146202	ベアリング	BEARING 6202LLU	4	4						6202
2	A98530250	オイルシール	OIL SEAL	2	2						20304.5
3	036500035	スナップリング	SNAP RING	1	1						H35
4	A22210330	シャフト22"	SHAFT	2							
	A22210340	シャフト26"	SHAFT		2						
5	034109055	キー	KEY	2	2						5x5x15
6	A22310630	ギヤ：A	GEAR	2	2						
7	020900012	ナット	NUT	2	2						M12
8	027100012	スプリングワッシャ	LOCK WASHER	2	2						M12用
9	A99431980	ダンツキボルト	BOLT	2	2						
10	020800010	ナット	NUT	2	2						M10
11	027100010	スプリングワッシャ	LOCK WASHER	2	2						M10用
12	026100010	ワッシャ	WASHER	2	2						M10用
13	A99240920	スラストワッシャ	WASHER	4	4						
14	A98560540	ニードルベアリング	BEARRING	2	2						141918
15	A22310640	ギヤ：B	GEAR	2	2						
16	A22260920	コウブローラーメタル：LR	BEARRING BOX	2	2						
17	040106204	ベアリング	BEARING	2	2						6204
18	198636090	オイルシール	OIL SEAL	2	2						25428
19	036500047	スナップリング	SNAP RING	2	2						H47
20	011510820	ボルト	BOLT	6	6						M8x20
21	034109056	キー	KEY	2	2						5x5x17
22	A22310650	ギヤ：C	GEAR	2	2						
23	A99231580	カラー	COLLAR	2	2						
24	040106004	ベアリング	BALL BEARING	2	2						6004
25	036100020	スナップリング	SNAP RING	2	2						S20
26	A99610790	ピン	PIN	2	2						φ5x19.8
27	A99231590	カラー	COLLAR	2	2						
28	036100020	スナップリング	SNAP RING	4	4						S20

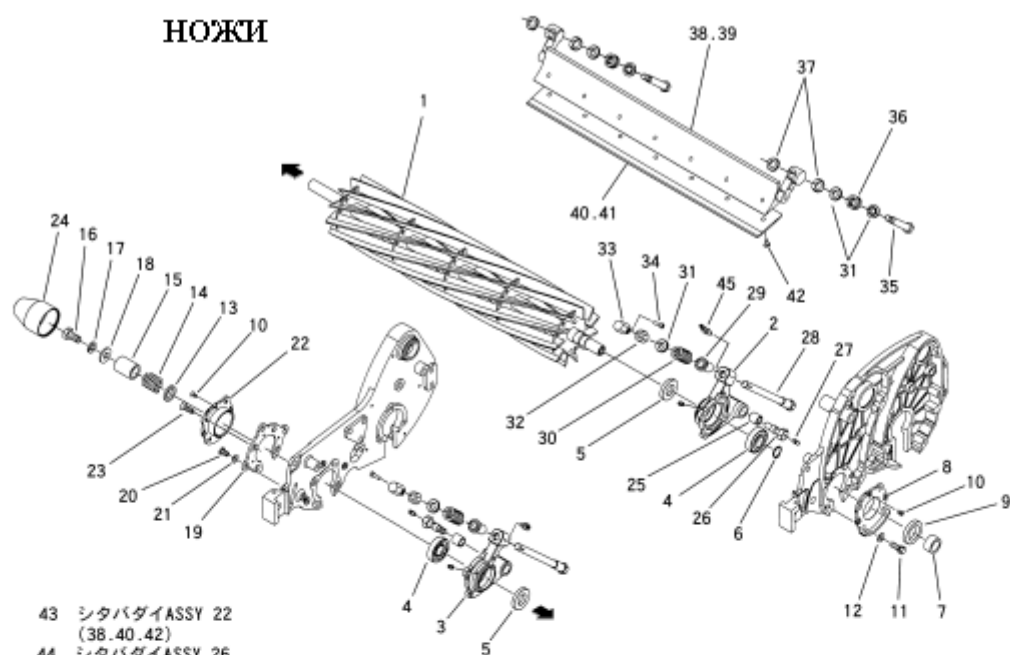
ノコギリ



- 43 シタバダイASSY 22
(38.40.42)
- 44 シタバダイASSY 26
(39.41.42)

見出番号 Key No	部品番号 Parts No	部品名称 Parts Name	台数 Qty				互換性 RP	適応機種 Application	型寸 Description	備考 Remarks
			22	26						
1	A70150080	カイテンバ22"	1						22"9枚刃	
	A70150130	カイテンバ22"	1						22"11枚刃	
	A70150180	カイテンバ26"		1					26"9枚刃	
	A70150230	カイテンバ26"		1					26"11枚刃	
2	A22260890	カッターメタル:L	1	1						
3	A22260910	カッターメタル:R	1	1						
4	042530204	ベアリング	2	2					30204	
5	A98530060	オイルシール	2	2					22427	
6	036100020	スナップリング	1	1					S20	
7	A99230230	カラー	1	1						
8	A22560230	カッターメタル:OUT(L)	1	1						
9	050202230	オイルシール	1	1					30458	
10	015300510	スクリュー	1	1					M5×10	
11	011510825	ボルト	4	4					M8×25	
12	026100008	ワッシャ	4	4					M8用	
13	A99231610	カラー	1	1						
14	A98220100	スプリング	1	1						
15	A99230240	カラー	1	1						
16	010131225	ボルト	1	1					M12×25(HI)	
17	027100012	スプリングワッシャ	1	1					M12用	
18	026109018	ワッシャ	1	1					M12用	
19	A20520540	メタル:シンダシ	1	1						
20	A99432000	ボルト	3	3					M8×14	
21	398211210	サラバネ	3	3					φ8	
22	A22560220	カッターメタル:OUT(R)	1	1						
23	A99432010	ボルト	4	4					M8×25	
24	A98120051	ゴムキャップ	1	1						
25	A98510120	ブッシュ	2	2						
26	A99430330	ダンツキボルト	2	2						
27	060609002	グリスニップル	2	2					直	
28	A70310040	チョウセツボルト	2	2						
29	A70610110	カナグ	2	2						
30	A98220790	スプリング	2	2						
31	A70610120	カナグ	6	6						
32	022600012	ナット	2	2					M12	

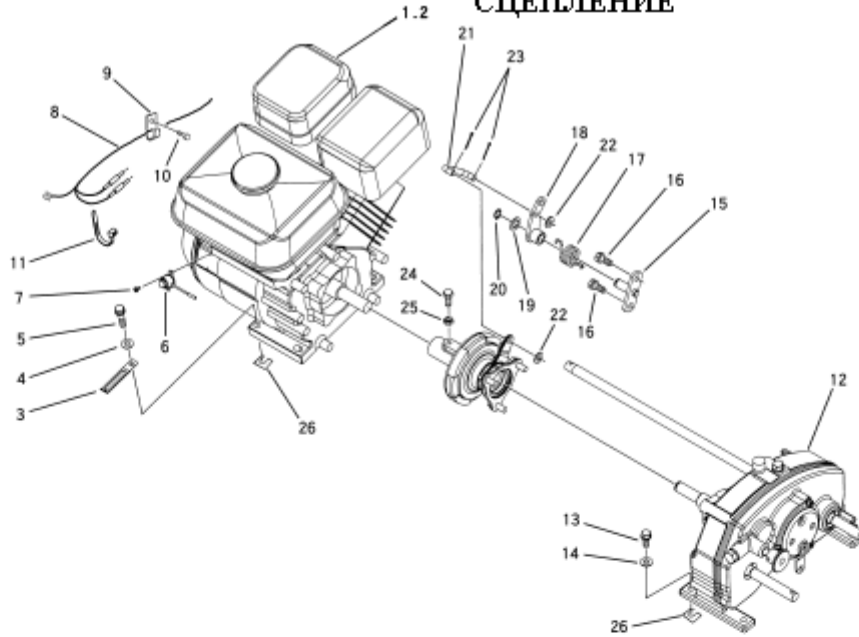
ノジ



- 43 シタバダイASSY 22
(38.40.42)
- 44 シタバダイASSY 26
(39.41.42)

見出番号 Key No	部品番号 Parts No	部品名称 Parts Name		台数個数 Qty				互換性 RP	適用号機 Application	型寸 Description	備考 Remarks
				22	26						
33	A70320150	チョウセツナット	ADJUST NUT	2	2						
34	010709061	キャップスクリュー	BOLT	2	2						M5x16
35	A99431390	ダンツキボルト	BOLT	2	2						
36	A98220780	スプリング	SPRING	2	2						
37	A99231230	カラー	COLLAR	4	4						
38	A70110100	シタバダイ22"	BRACKET	1							
39	A70110120	シタバダイ26"	BRACKET		1						
40	A70430060	シタバ22"(3.5)	22' BED KNIFE 3.5T : HSS	1						22' 3.5T	
	T13050472	シタバ22"(2.5)	22' BED KNIFE 2.5T : HSS	1						22' 2.5T	オプション
	T13050476	シタバ22"(3.0)	22' BED KNIFE 3.0T : HSS	1						22' 3.0T	オプション
	A70430070	シタバ22"(4.5)	22' BED KNIFE 4.5T : HSS	1						22' 4.5T	オプション
41	A70430080	シタバ26"(3.5)	26' BED KNIFE 3.5T : HSS		1					26' 3.5T	
	T13150110	シタバ26"(2.5)	26' BED KNIFE 2.5T : HSS		1					26' 2.5T	オプション
	T13150109	シタバ26"(3.0)	26' BED KNIFE 3.0T : HSS		1					26' 3.0T	オプション
	A70430090	シタバ26"(4.5)	26' BED KNIFE 4.5T : HSS		1					26' 4.5T	オプション
42	A99480030	サラビス	SCREW (MINUS)	7	8						M6x12
43	A70010180	シタバダイ ASSY : 22"(3.5)	BRACKET ASSY	1							22"(3.5)
44	A70010200	シタバダイ ASSY : 26"(3.5)	BRACKET ASSY		1						26"(3.5)
45	060609003	グリスニップル	GREASE NIPPLE	2	2						45'

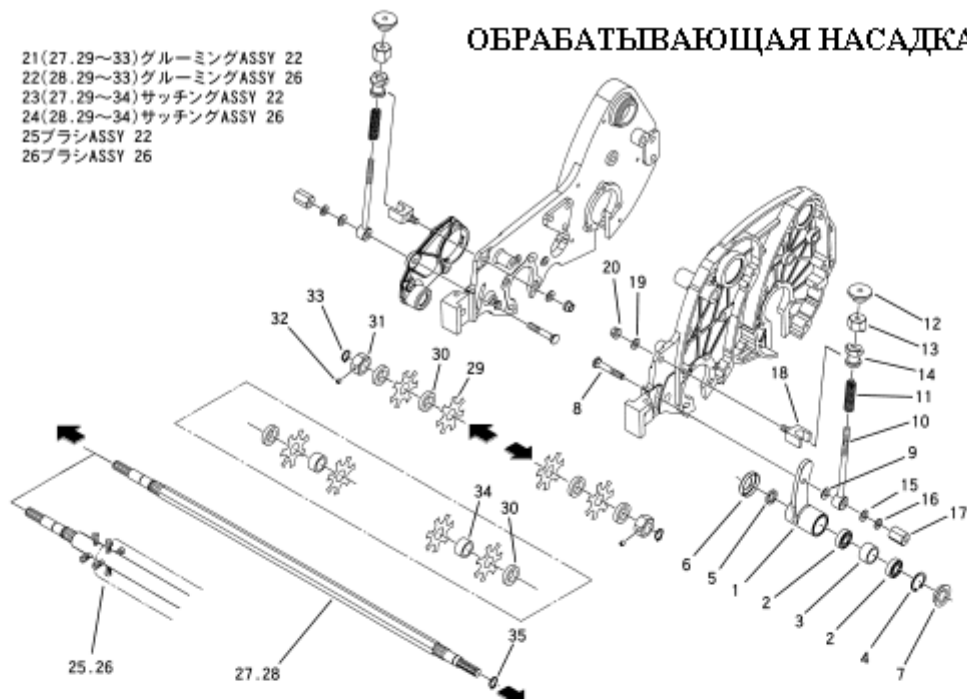
СЦЕПЛЕНИЕ



見出番号 Key No	部品番号 Parts No	部品名称 Parts Name		台数個数 Qty				互換性 RP	適応号機 Application	型寸 Description	備考 Remarks
				22	26						
1	A10010360	エンジン ASSY	ENGINE ASSY	1	1				※EX 130D70190		国内
2	A10010370	エンジン ASSY	ENGINE ASSY	1	1				※EX 130D70210		輸出
3	399113620	クランプ	CLAMP	1	1						
4	026100008	ワッシャ	WASHER	4	4						M8用
5	011510835	ボルト	BOLT	4	4						M8×35
6	A46200110	ストップスイッチ	STOP SWITCH	1	1						
7	015600408	スクリュー	SCREW	2	2						M4
8	A46500020	ハーネス	WIRE HARNESS	1	1						
9	399113630	クランプ	CLAMP	1	1						
10	011150612	ボルト	BOLT	1	1						M6×12
11	A98760020	インシュロック	BAND	1	1						
12	A22000230	ミッション ASSY	MISSION ASSY	1	1						
13	011510820	ボルト	BOLT	4	4						M8×20
14	026100008	ワッシャ	WASHER	4	4						M8用
15	A22140070	ブラケット：ミッション	BRACKET	1	1						
16	011510820	ボルト	BOLT	2	2						M8×20
17	A98221080	スプリング	SPRING	1	1						
18	A22610320	クラッチアーム	ARM	1	1						
19	A99230140	ワッシャ	COLLAR	1	1						M12用
20	036100012	スナップリング	SNAP RING	1	1						S12
21	A24260190	ロッド	ROD	1	1						
22	026100008	ワッシャ	WASHER	2	2						M8用
23	030102020	スプリットピン	SPLIT PIN	2	2						φ2×20
24	010310820	ボルト	BOLT	1	1						M8×20
25	020700008	ナット	NUT	1	1						M8
26	399281710	シム	SHIM	AR	AR						t=0.1
	399281720	シム	SHIM	AR	AR						t=0.3
<div style="border: 1px solid black; padding: 5px; width: fit-content;"> ※エンジンパーツカタログ WEB サイト http://www.subaru-robin.jp/index.html </div>											

ОБРАТЫВАЮЩАЯ НАСАДКА

- 21(27.29~33)グルーミングASSY 22
- 22(28.29~33)グルーミングASSY 26
- 23(27.29~34)サッチングASSY 22
- 24(28.29~34)サッチングASSY 26
- 25ブラシASSY 22
- 26ブラシASSY 26

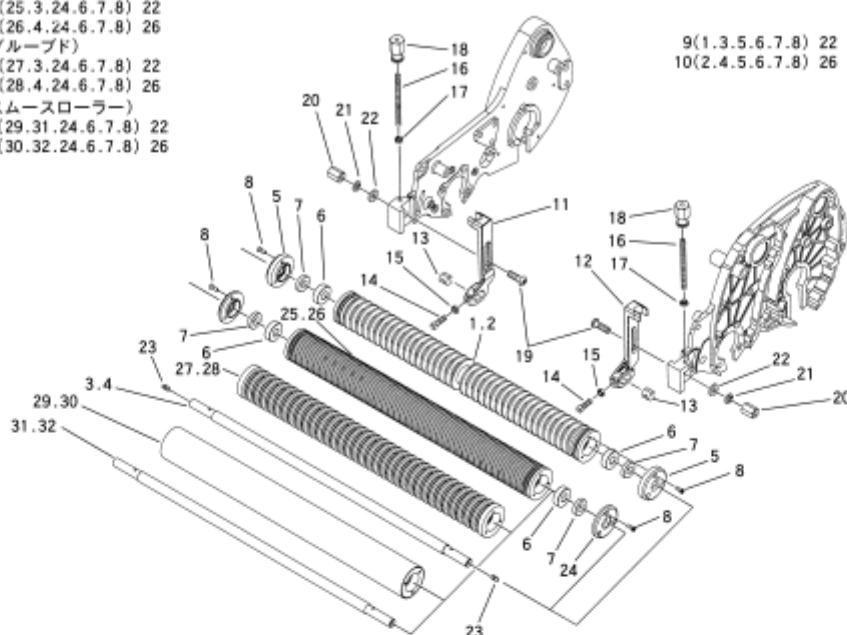


見出番号 Key No	部品番号 Parts No	部品名称 Parts Name		台当個数 Qty				規格 RP	適用機種 Application	型寸 Description	備考 Remarks
				22	26						
1	A22110270	サッチングメタル:L	THATCHING METAL L	1	1						
2	040106001	ベアリング	BALL BEARING	2	2						6001
3	A99231690	カラー	COLLAR	1	1						
4	038500028	スナップリング	SNAP RING	1	1						H28
5	A98530240	オイルシール	OIL SEAL	1	1						15223
6	A22160050	キャップ	CAP	1	1						
7	A98120830	ゴム	RUBBER	1	1						
8	A99432060	カクネマルアタマボルト	BOLT	2	2						
9	026109103	ワッシャ	WASHER	1	1						M8用
10	A99430520	サッチングチョウセイボルト	THACHING ADJUST BOLT	2	2						
11	A98220230	スプリング	SPRING	2	2						
12	A99570040	チョウセイノブ:A	KNOB	2	2						
13	A99570050	チョウセイノブ:B	KNOB	2	2						
14	A99570060	チョウセイノブ:C	KNOB	2	2						
15	026100008	ワッシャ	WASHER	2	2						M8用
16	027100008	スプリングワッシャ	LOCK WASHER	2	2						M8用
17	A99460260	タカナット	NUT	2	2						M8
18	A99430530	ノブホルダー	BOLT	2	2						
19	026100008	ワッシャ	WASHER	2	2						M8用
20	021500008	ナット	NUT	2	2						M8
21	A70250070	グルーミング ASSY22	GROOMING ASSY	1							
22	A70250080	グルーミング ASSY26	GROOMING ASSY		1						
23	A70350050	サッチング ASSY22	THATCHING ASSY	1							
24	A70350060	サッチング ASSY26	THATCHING ASSY		1						
25	A70200080	ブラシ ASSY22	BRUSH	1							
26	A70200090	ブラシ ASSY26	BRUSH		1						
27	A70370040	サッチングシャフト22	THATCHING SHAFT	1							
28	A70370050	サッチングシャフト26	THATCHING SHAFT		1						
29	A70360040	デビルカッター	CUTTER	77	89						
30	A99231670	カラー	COLLAR	78	90						
31	A99460250	ナット	NUT	2	2						M17
32	A99480210	ボルト	SCREW	2	2						M6x6
33	036100015	スナップリング	SNAP RING	2	2						S15
34	A99231680	カラー	COLLAR	38	44						

オプション
 (普通溝)
 33(25.3.24.6.7.8) 22
 34(26.4.24.6.7.8) 26
 (グループド)
 35(27.3.24.6.7.8) 22
 36(28.4.24.6.7.8) 26
 (スムーズローラー)
 37(29.31.24.6.7.8) 22
 38(30.32.24.6.7.8) 26

ПЕРЕДНИЙ ЦИЛИНДР

9(1.3.5.6.7.8) 22
 10(2.4.5.6.7.8) 26



見出番号 Key No	部品番号 Parts No	部品名称 Parts Name	台当個数 Q'ty				左 右 註 記	適応号機 Application	型 寸 Description	備 考 Remarks
			22	26						
1	A72110400	グルーミングローラ22"	1					バイピッチ		
2	A72110410	グルーミングローラ26"		1				バイピッチ		
3	A72460220	シャフト22"	1							
4	A72460230	シャフト26"		1						
5	A72410050	ローラキャップ	2	2					長	
6	040136202	ベアリング	2	2					6202	
7	A98530040	オイルシール	2	2					15307	
8	A99480160	スクリュー	6	6					M5×15	
9	A72010430	グルーミングローラ ASSY22"	1					バイピッチ		
10	A72010440	グルーミングローラ ASSY26"		1				バイピッチ		
11	A72160201	ブラケット	1	1						
12	A72160221	ブラケット	1	1						
13	A99210010	スペーサ	2	2						
14	010310822	ボルト	2	2					M8×22	
15	020700008	ナット	2	2					M8	
16	A99532030	チョウセイボルト	2	2					M8	
17	020600008	ナット	2	2					M8	
18	A70320180	チョウセイノブ	2	2						
19	A99431840	ダンツキボルト	2	2						
20	A99460230	タカナット	2	2					M10	
21	027100010	スプリングワッシャ	2	2					M10用	
22	A99240200	ワッシャ	2	2					M10用	
23	060609002	グリスニップル	2	2					直	
24	A72120030	ローラキャップ	2	2					短	
25	A72110040	グルーミングローラ22"	1					フツウミジ	オプション	
26	T13130017	グルーミングローラ26"		1				フツウミジ	オプション	
27	A72110500	グルーブドローラ22"	1					グルーブ	オプション	
28	T12300018	グルーブドローラ26"		1				グルーブ	オプション	
29	A72100110	スムーズローラ22"	1					スムーズ	オプション	
30	A72100120	スムーズローラ26"		1				スムーズ	オプション	
31	A72460170	シャフト22"	1							
32	A72460180	シャフト26"		1						
33	A72010030	グルーミングローラ ASSY22"	1					フツウミジ	オプション	
34	A72010220	グルーミングローラ ASSY26"		1				フツウミジ	オプション	
35	A72010420	グルーブドローラ ASSY22"	1					グルーブ	オプション	

オプション

(普通溝)

33(25.3.24.6.7.8) 22

34(26.4.24.6.7.8) 26

(グループド)

35(27.3.24.6.7.8) 22

36(28.4.24.6.7.8) 26

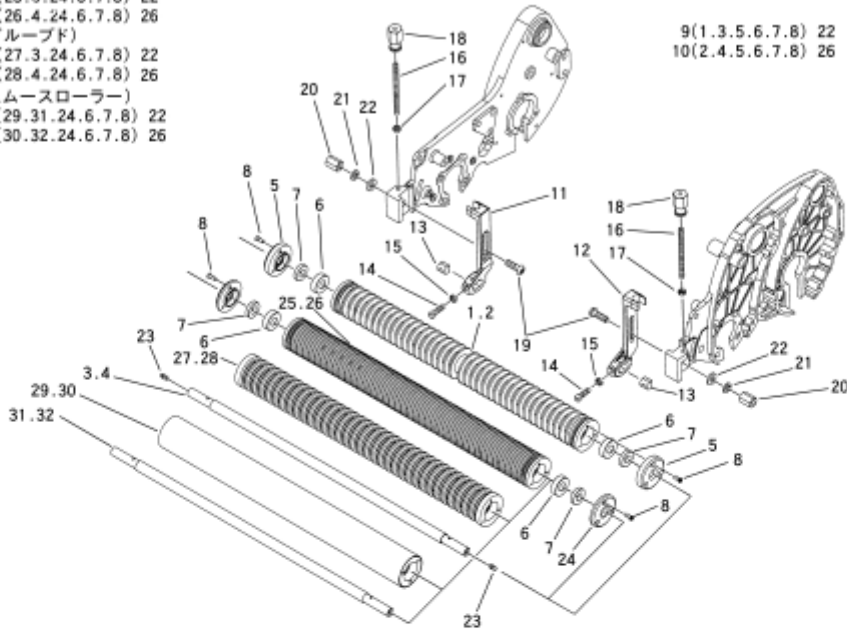
(スムーズローラー)

37(29.31.24.6.7.8) 22

38(30.32.24.6.7.8) 26

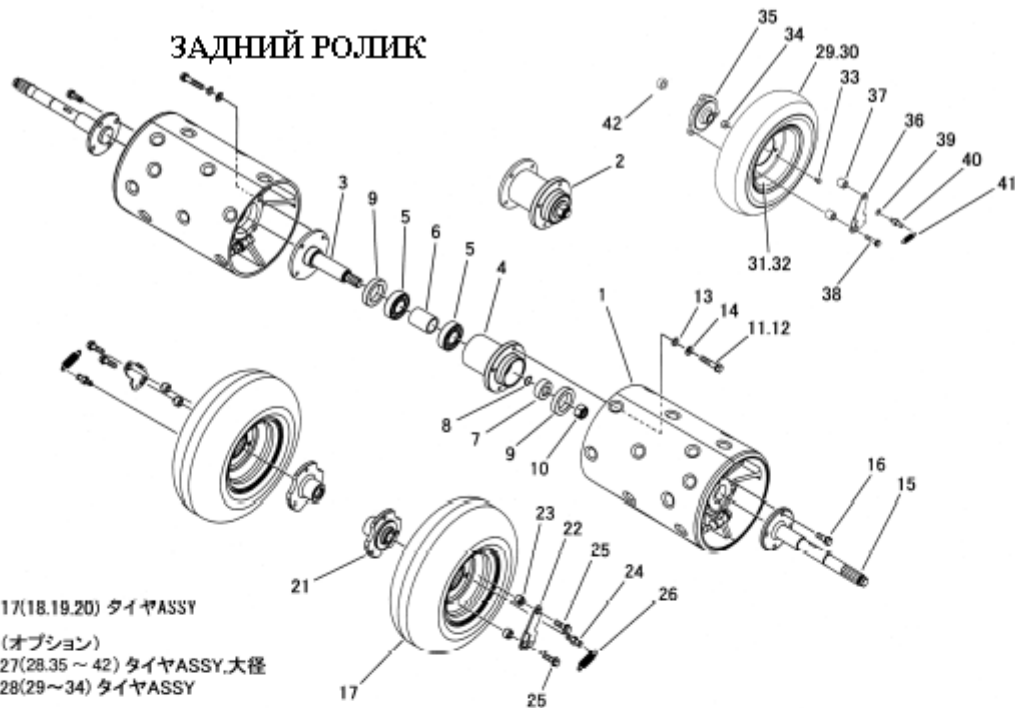
9(1.3.5.6.7.8) 22

10(2.4.5.6.7.8) 26



見出し番号 Key No	部品番号 Parts No	部品名称 Parts Name	台数 Qty				基 本 注 記 IP	適応号機 Application	型 寸 Description	備 考 Remarks
			22	26						
36	T12300019	グループドローラ ASSY26" GROOVED ROLLER ASY		1				グループド	オプション	
37	A72010010	スムーズローラ ASSY22" ROLLER ASSY	1					スムーズ	オプション	
38	A72010020	スムーズローラ ASSY26" ROLLER ASSY		1				スムーズ	オプション	

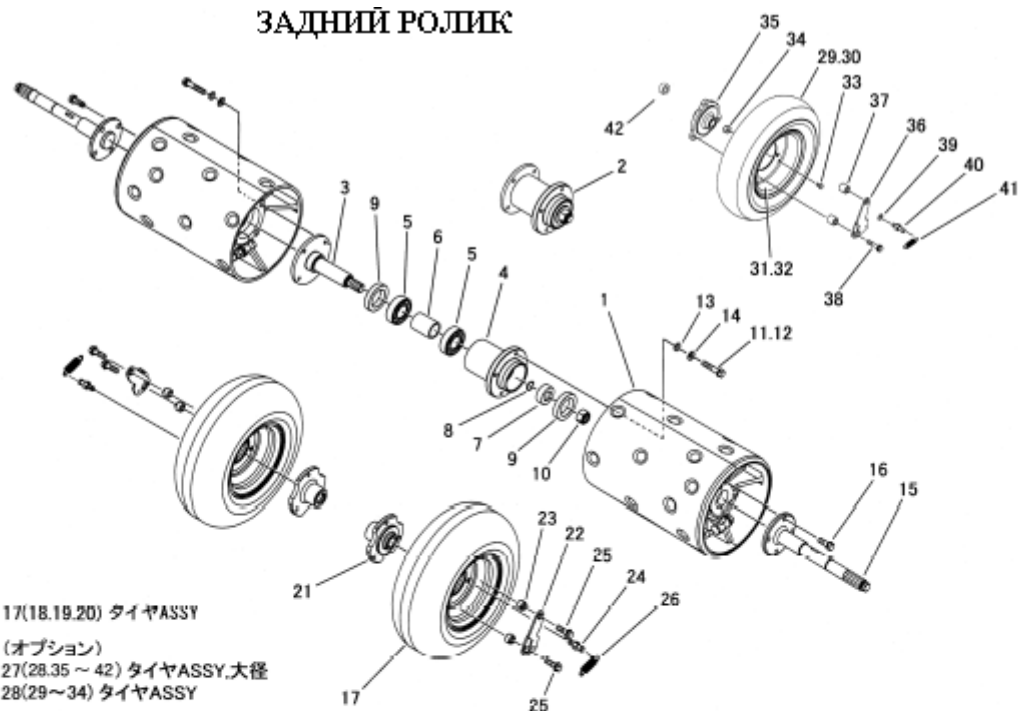
ЗАДНИЙ РОЛИК



17(18,19,20) タイヤASSY
(オプション)
27(28,35~42) タイヤASSY,大径
28(29~34) タイヤASSY

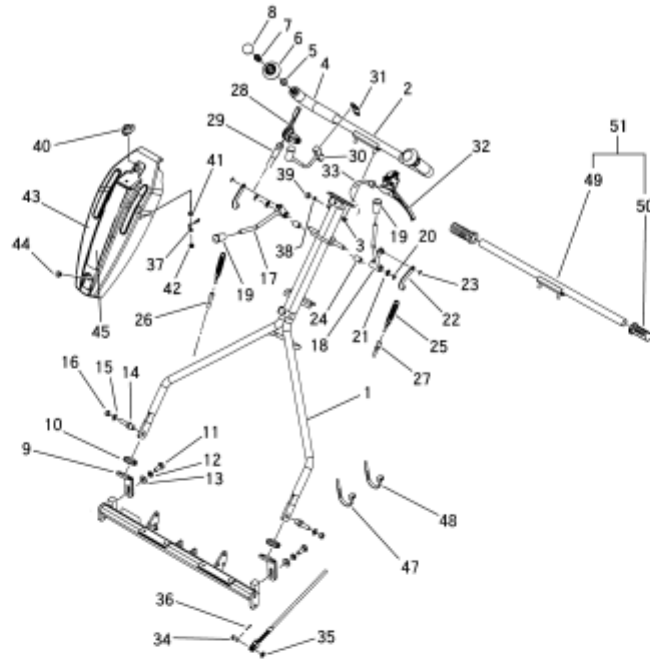
見出番号 Key No	部品番号 Parts No	部品名称 Parts Name	台当個数 Qty				互換性 Sub	適用機種 Application	型寸 Description	備考 Remarks
			22	26						
1	A36310130	コウブローラ22"	ROLLER	1						
	A36310140	コウブローラ26"	ROLLER		1					
2	A36020020	パイプシャフト ASSY	SHAFT ASSY	1	1					
3	A36260190	パイプシャフト：オス	SHAFT	1	1					
4	A36260200	パイプシャフト：メス	SHAFT	1	1					
5	040136205	ベアリング	BEARING 6205LU	2	2				6205	
6	A99231620	カラー	COLLAR	1	1					
7	A99231630	カラー	COLLAR	1	1					
8	052400160	Oリング	O-RING	1	1				S16	
9	A98530140	オイルシール	OIL SEAL	1	1				355210	
10	022600016	U ナット	NUT	1	1				M16	
11	011510840	ボルト	BOLT	8	8				M8×40	
12	010310885	ボルト	BOLT	8	8				M8×85(26")	
13	026100008	ワッシャ	WASHER	8	8				M8用	
14	027100008	ワッシャ	LOCK WASHER	8	8				26"のみ	
15	A36260210	シャジク	SHAFT	2	2					
16	011510825	ボルト	BOLT	8	8				M8×25	
17	A36000230	タイヤ ASSY	TIRE ASSY	2	2					
18	A36100310	ホイール	WHEEL	2	2					
19	A36130190	タイヤ	TIRE	2	2					
20	336150020	バルブ ASSY	VALVE ASSY: TR-413	2	2					
21	A30460410	シャリンハブ	WHEEL HUB	2	2					
22	A36380030	チャクダツパン	PLATE	2	2					
23	A99231640	カラー	COLLAR	4	4					
24	A99432070	ボルト：スプリング	BOLT	2	2					
25	010810825	ボルト	BOLT	4	4				M8×25	
26	A98221090	スプリング	SPRING	2	2					
27	A36000250	タイヤ ASSY：ダイケイタイヤ	TIRE&WHEEL ASSY	2	2				オプション	
28	A36000010	タイヤ ASSY	TIRE ASSY	2	2				オプション	
29	A36130010	タイヤ	TIRE	2	2				オプション	
30	A36140010	チューブ	TUBE	2	2				オプション	
31	A36100030	ホイール：ウチ	WHEEL	2	2				オプション	
32	A36100060	ホイール：ソト	WHEEL	2	2				オプション	
33	010110612	ボルト	BOLT	8	8				オプション	
34	021300006	ナット	NUT	8	8				オプション	

ЗАДНИЙ РОЛИК



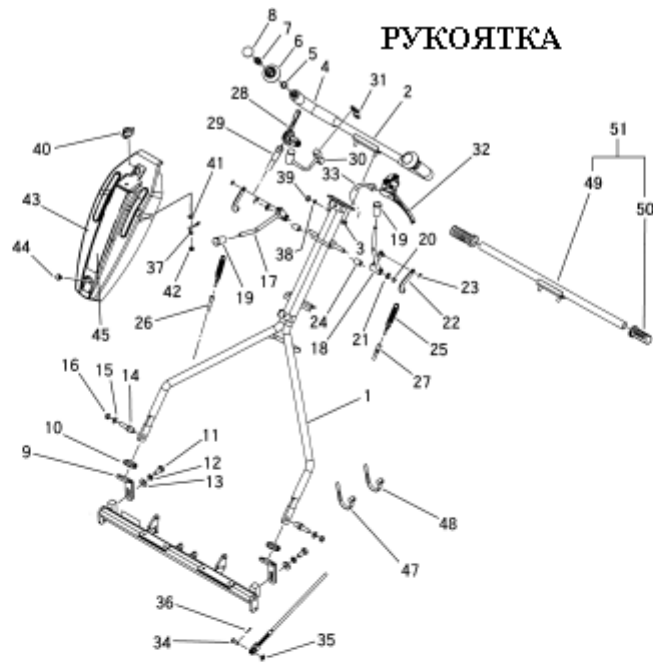
見出番号 Key No	部品番号 Parts No	部品名称 Parts Name		台当個数 Qty				互換性 群	適用機種 Application	型寸 Description	備考 Remarks
				22	26						
35	A30460430	シャリンハブ	WHEEL HUB	2	2						オプション
36	A36380040	チャクダツパン	PLATE	2	2						オプション
37	A99231720	カラー	COLLAR	4	4						オプション
38	010810835	ボルト	BOLT	4	4						オプション
39	A99431590	ボルト	BOLT	2	2						オプション
40	398211210	サラバネ	SPRING	2	2						オプション
41	A98221090	スプリング	SPRING	2	2						オプション
42	A99231730	カラー：ストッパ	COLLAR	2	2						オプション

РУКОЯТКА



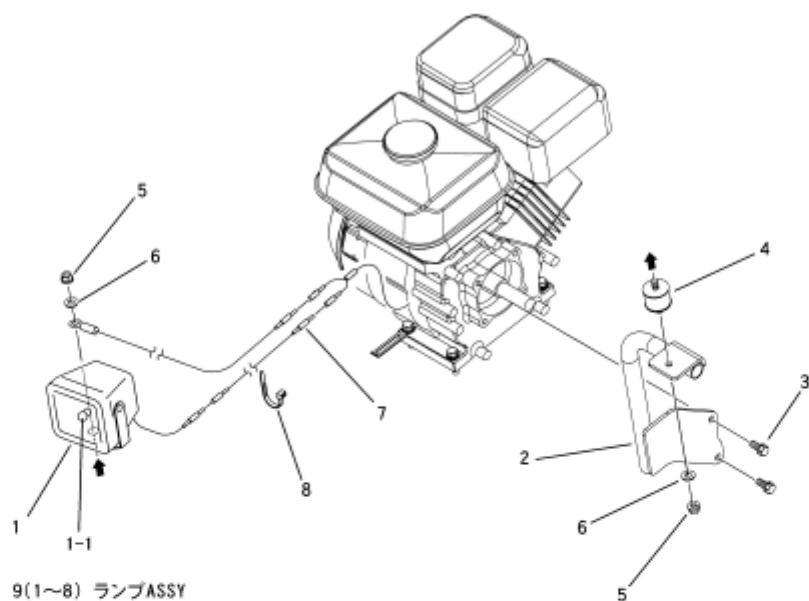
見出番号 Key No	部品番号 Parts No	部品名称 Parts Name		台当個数 Qty				規格 RP	適応号機 Application	型寸 Description	備考 Remarks
				22	26						
1	A34350610	ハンドル22"	PIPE HANDLE	1							
	A34350630	ハンドル26"	PIPE HANDLE		1						
2	A35350650	Uガタハンドル	PIPE HANDLE	1	1						22/26共通
3	021500008	ナット	NUT	2	2						M8
4	A98180210	グリップ	GRIP	2	2						
5	A99230080	カラー	COLLAR	2	2						
6	A99570200	ノブ	KNOB	2	2						
7	A99431460	ボルト	BOLT	2	2						
8	A99570210	ノブキャップ	KNOB	2	2						
9	A34450380	ブラケット:ハンドルササエ	BRACKET	2	2						
10	A98120520	ゴム	RUBBER	2	2						
11	010131025	ボルト	BOLT	2	2						M10x25(HT)
12	027100010	スプリングワッシャー	LOCK WASHER	2	2						M10用
13	A99240210	ワッシャー	WASHER	2	2						M10用
14	A99432020	ダンツキボルト	BOLT	2	2						
15	399340060	サラバネ	WASHER	2	2						φ10
16	020500010	ナット	NUT	2	2						M10
17	A24100690	クラッチレバー:ソウコウ	LEVER	1	1						
18	A24100700	クラッチレバー:リール	LEVER	1	1						
19	398180580	グリップ	GRIP	2	2						
20	036800009	Eリング	SNAP RING	2	2						φ9
21	026200010	ワッシャー	WASHER	2	2						M10用
22	A24210150	クラッチアーム	ARM	2	2						
23	036800007	Eリング	SNAP RING	2	2						φ7
24	A98120780	ゴム	RUBBER	2	2						
25	A98220181	スプリング	SPRING	2	2						
26	A98230890	ワイヤ:メインクラッチ	WIRE	1	1						
27	A98230900	ワイヤ:リールクラッチ	WIRE	1	1						
28	A12110010	スロットルレバー	ACCEL LEVER	1	1						
29	A98230510	スロットルワイヤ	WIRE	1	1						
30	A12250020	ブラケット	BRACKET	1	1						
31	A12260020	バンド	BRACKET	1	1						
32	A99580070	ブレーキレバー	LEVER	1	1						
33	A98230910	ワイヤ:ブレーキ	WIRE	1	1						
34	031310815	ヒラアタマピン	PIN	3	3						φ8x15

РУКОЯТКА



見出番号 Key No	部品番号 Parts No	部品名称 Parts Name		台当個数 Qty				互換性 群	適用機種 Application	型寸 Description	備考 Remarks
				22	26						
35	026100008	ワッシャ	WASHER	4	4					M8用	
36	030102020	スピリットピン	SPLIT PIN	3	3					φ2×20	
37	A46530530	ハーネスアース	SWITCH HARNESS	1	1						
38	026100006	ワッシャ	WASHER	2	2					M6用	
39	021300006	ナット	NUT	1	1					M6	
40	A46210030	スイッチ	SWITCH	1	1						
41	398211210	サラバネ	SPRING	1	1					φ8	
42	020700008	ナット	NUT	1	1					M8	
43	A50710330	ハンドルカバー	OPERATION PANEL	1	1						
44	010809007	ボルト	BOLT	2	2					M8×14	
45	A90360300	ラベル：クラッチシジ	INDICATING MARK	1	1						
47	A98760030	インシュロック	BAND	3	3						
48	398750220	リポートタイ	BAND	2	2						
49	A34350670	Tガタハンドル	PIPE HANDLE	1	1					オプション	
50	A98180220	グリップ	GRIP	2	2					オプション	
51	A34040010	ハンドル ASSY : Tガタ	PIPE HANDLE ASSY	1	1					オプション	

ОСВЕЩЕНИЕ



見出番号 Key No	部品番号 Parts No	部品名称 Parts Name		台当個数 Q'ty				互換性 #	適応号機 Application	型寸 Description	備考 Remarks
				22	26						
1	385101700	ワークランプ	LAMP ASSY	1	1						
1-1	385120600	ランプ	BULB	1	1						
2	A46650150	ブラケット：ライト	BRACKET	1	1						
3	011510820	ボルト	BOLT	2	2						
4	398110050	ゴム	RUBBER	1	1						
5	021500008	ナット	NUT	2	2						M8
6	026100008	ワッシャ	WASHER	2	2						M8用
7	A46500160	ワイヤーハーネス：ランプ	WIRE HARNESS	1	1						
8	A98760020	インシュロック	BAND	2	2						
9	A46100070	ランプ ASSY	LAMP ASSY	1	1						

КОДЫ

部 品 番 号 Parts No	図番号 FIG No.	見出番号 Key No.	部 品 番 号 Parts No	図番号 FIG No.	見出番号 Key No.	部 品 番 号 Parts No	図番号 FIG No.	見出番号 Key No.
010110612	11	33	022300008	02	7	036100020	07	6
010131025	01	23	022400006	02	13	036500028	09	4
010131025	12	11	022600012	07	32	036500035	06	3
010131225	05	28	022600016	11	10	036500042	04	5
010131225	07	16	026100006	02	34	036500047	06	19
010310820	08	24	026100006	12	38	036800007	12	23
010310822	10	14	026100008	01	20	036800009	12	20
010310885	11	12	026100008	02	3	040106001	05	9
010700610	04	26	026100008	02	6	040106001	09	2
010709061	07	34	026100008	07	12	040106004	06	24
010709073	01	22	026100008	08	4	040106201	03	59
010800635	01	13	026100008	08	14	040106202	03	60
010800655	02	20	026100008	08	22	040106204	03	62
010800845	05	21	026100008	09	15	040106204	06	17
010809007	12	44	026100008	09	19	040136202	10	6
010810825	11	25	026100008	11	13	040136205	11	5
010810835	11	38	026100008	12	35	040136902	05	19
011150612	04	20	026100008	13	6	040146004	04	1
011150612	08	10	026100010	01	7	040146005	03	58
011510816	02	2	026100010	01	24	040146200	04	34
011510820	01	19	026100010	04	29	040146202	03	61
011510820	06	20	026100010	06	12	040146202	06	1
011510820	08	13	026109018	04	7	042530204	07	4
011510820	08	16	026109018	05	30	048100010	03	66
011510820	13	3	026109018	07	18	050202230	07	9
011510825	07	11	026109103	09	9	050209074	01	14
011510825	11	16	026200010	12	21	050301122	02	19
011510835	08	5	027100008	09	16	052400160	11	8
011510840	11	11	027100008	11	14	052400530	05	27
011511030	01	8	027100010	01	6	060609002	01	16
011511220	04	8	027100010	01	25	060609002	05	23
014100510	02	38	027100010	06	11	060609002	07	27
015100620	02	33	027100010	10	21	060609002	10	23
015300410	02	10	027100010	12	12	060609003	07	45
015300510	07	10	027100012	04	11	060609006	01	15
015300820	01	18	027100012	05	29	080109117	04	13
015600408	08	7	027100012	06	8	198636090	06	18
020500010	12	16	027100012	07	17	336150020	11	20
020600008	10	17	030102020	08	23	385101700	13	1
020700008	04	31	030102020	12	36	385120600	13	1-1
020700008	05	16	030300316	05	14	398110050	13	4
020700008	08	25	030300520	04	25	398120480	04	19
020700008	10	15	031310815	12	34	398180580	12	19
020700008	12	42	034100522	03	57	398181100	02	12
020700010	01	26	034109055	06	5	398211210	04	30
020800010	06	10	034109056	06	21	398211210	07	21
020900012	06	7	036100012	03	64	398211210	11	40
021300006	02	35	036100012	08	20	398211210	12	41
021300006	04	36	036100015	03	65	398750220	12	48
021300006	11	34	036100015	09	33	399113620	08	3
021300006	12	39	036100020	04	4	399113630	08	9
021500008	09	20	036100020	04	39	399281710	08	26
021500008	12	3	036100020	06	25	399281720	08	*
021500008	13	5	036100020	06	28	399340060	04	28

部 品 番 号 Parts No	図番号 FIG No.	見出番号 Key No.	部 品 番 号 Parts No	図番号 FIG No.	見出番号 Key No.	部 品 番 号 Parts No	図番号 FIG No.	見出番号 Key No.
399340060	12	15	A22890155	03	4	A22910240	05	15
A10010360	08	1	A22890156	03	5	A22990200	01	11
A10010370	08	2	A22890157	03	6	A22990210	05	17
A10410100	01	17	A22890158	03	7	A24100690	12	17
A12110010	12	28	A22890159	03	8	A24100700	12	18
A12250020	12	30	A22890160	03	9	A24210150	12	22
A12260020	12	31	A22890161	03	10	A24220080	05	8
A20150890	01	3	A22890162	03	11	A24260190	08	21
A20150910	01	*	A22890163	03	12	A30460410	11	21
A20150930	01	4	A22890164	03	13	A30460430	11	35
A20150950	01	*	A22890165	03	14	A34040010	12	51
A20170140	01	9	A22890166	03	15	A34350610	12	1
A20170150	01	*	A22890167	03	16	A34350630	12	*
A20410210	01	1	A22890168	03	17	A34350670	12	49
A20410230	01	2	A22890169	03	18	A34450380	12	9
A20520540	07	19	A22890170	03	19	A35350650	12	2
A22000230	08	12	A22890171	03	20	A36000010	11	28
A22000240	05	32	A22890172	03	21	A36000230	11	17
A22110270	09	1	A22890173	03	22	A36000250	11	27
A22140070	08	15	A22890174	03	23	A36020020	11	2
A22160050	05	22	A22890175	03	24	A36100030	11	31
A22160050	09	6	A22890176	03	25	A36100060	11	32
A22160190	05	1	A22890177	03	26	A36100310	11	18
A22160210	05	18	A22890178	03	27	A36130010	11	29
A22210330	06	4	A22890179	03	28	A36130190	11	19
A22210340	06	*	A22890180	03	29	A36140010	11	30
A22210350	04	3	A22890181	03	30	A36260190	11	3
A22210360	04	*	A22890182	03	31	A36260200	11	4
A22210370	05	6	A22890183	03	32	A36260210	11	15
A22210380	05	2	A22890184	03	33	A36310130	11	1
A22260890	07	2	A22890185	03	34	A36310140	11	*
A22260910	07	3	A22890186	03	35	A36380030	11	22
A22260920	06	16	A22890187	03	36	A36380040	11	36
A22310590	05	24	A22890188	03	37	A46100070	13	9
A22310600	05	7	A22890189	03	38	A46200110	08	6
A22310610	05	4	A22890190	03	39	A46210030	12	40
A22310620	05	10	A22890191	03	40	A46500020	08	8
A22310630	06	6	A22890192	03	41	A46500160	13	7
A22310640	06	15	A22890193	03	42	A46530530	12	37
A22310650	06	22	A22890194	03	43	A46650150	13	2
A22560220	07	22	A22890195	03	44	A50160570	01	12
A22560230	07	8	A22890196	03	45	A50260260	02	15
A22610320	08	18	A22890197	03	46	A50260280	02	*
A22610330	04	24	A22890198	03	47	A50310460	02	8
A22610340	04	21	A22890199	03	48	A50310470	02	*
A22620060	04	32	A22890200	03	49	A50540140	01	21
A22650270	04	14	A22890201	03	50	A50710330	12	43
A22650280	04	15	A22890202	03	51	A70010180	07	43
A22660120	04	17	A22890203	03	52	A70010200	07	44
A22660130	04	18	A22890204	03	53	A70110100	07	38
A22760100	02	17	A22890205	03	54	A70110120	07	39
A22890152	03	1	A22890206	03	55	A70150080	07	1
A22890153	03	2	A22890207	03	56	A70150130	07	*
A22890154	03	3	A22890208	03	63	A70150180	07	*

部 品 番 号 Parts No	図番号 FIG No.	見出番号 Key No.	部 品 番 号 Parts No	図番号 FIG No.	見出番号 Key No.	部 品 番 号 Parts No	図番号 FIG No.	見出番号 Key No.
A70150230	07	*	A90110190	02	21	A98611510	04	33
A70200080	09	25	A90110200	02	22	A98760020	08	11
A70200090	09	26	A90110210	02	*	A98760020	13	8
A70250070	09	21	A90360110	05	31	A98760030	12	47
A70250080	09	22	A90360170	05	*	A99210010	10	13
A70310040	07	28	A90360290	02	23	A99230080	12	5
A70320150	07	33	A90360300	12	45	A99230140	08	19
A70320180	10	18	A90360310	02	24	A99230230	07	7
A70350050	09	23	A90610030	02	26	A99230240	07	15
A70350060	09	24	A90610290	02	*	A99231230	07	37
A70360040	09	29	A90610380	02	25	A99231580	06	23
A70370040	09	27	A90610390	02	*	A99231590	04	38
A70370050	09	28	A90630010	02	27	A99231590	06	27
A70430060	07	40	A90630020	02	*	A99231600	04	10
A70430070	07	*	A98110180	02	18	A99231610	05	26
A70430080	07	41	A98110190	02	14	A99231610	07	13
A70430090	07	*	A98120051	07	24	A99231620	11	6
A70610110	07	29	A98120520	12	10	A99231630	11	7
A70610120	07	31	A98120780	12	24	A99231640	11	23
A72010010	10	37	A98120830	09	7	A99231660	05	12
A72010020	10	38	A98180210	12	4	A99231670	09	30
A72010030	10	33	A98180220	12	50	A99231680	09	34
A72010220	10	34	A98180230	04	16	A99231690	09	3
A72010420	10	35	A98220100	05	25	A99231720	11	37
A72010430	10	9	A98220100	07	14	A99231730	11	42
A72010440	10	10	A98220181	12	25	A99240200	10	22
A72100110	10	29	A98220220	04	22	A99240210	12	13
A72100120	10	30	A98220230	09	11	A99240920	06	13
A72110040	10	25	A98220780	07	36	A99240930	05	3
A72110400	10	1	A98220790	07	30	A99240940	04	35
A72110410	10	2	A98221080	08	17	A99430330	07	26
A72110500	10	27	A98221090	11	26	A99430420	01	5
A72120030	10	24	A98221090	11	41	A99430430	01	10
A72160201	10	11	A98221110	01	27	A99430520	09	10
A72160221	10	12	A98221120	02	5	A99430530	09	18
A72410050	10	5	A98230510	12	29	A99431390	07	35
A72460170	10	31	A98230890	12	26	A99431460	12	7
A72460180	10	32	A98230900	12	27	A99431590	11	39
A72460220	10	3	A98230910	12	33	A99431840	10	19
A72460230	10	4	A98330130	02	9	A99431980	06	9
A74250910	02	1	A98510120	07	25	A99431990	04	12
A74250930	02	*	A98510640	04	23	A99432000	07	20
A74350350	02	4	A98530040	10	7	A99432010	07	23
A74350360	02	*	A98530060	07	5	A99432020	12	14
A74370380	02	11	A98530140	11	9	A99432050	04	27
A82010180	02	39	A98530240	05	20	A99432060	09	8
A82010190	02	40	A98530240	09	5	A99432070	11	24
A82110210	02	28	A98530250	06	2	A99460230	10	20
A82110220	02	29	A98530260	04	2	A99460250	09	31
A82120120	02	36	A98560540	06	14	A99460260	09	17
A82120130	02	37	A98560550	05	5	A99480030	07	42
A82360051	02	30	A98560560	05	11	A99480140	02	16
A82360061	02	31	A98611490	04	6	A99480160	10	8
A82370030	02	32	A98611500	04	9	A99480210	09	32

部 品 番 号 Parts No	図番号 FIG No.	見出番号 Key No.	部 品 番 号 Parts No	図番号 FIG No.	見出番号 Key No.	部 品 番 号 Parts No	図番号 FIG No.	見出番号 Key No.
A99532030	10	16						
A99570040	09	12						
A99570050	09	13						
A99570060	09	14						
A99570200	12	6						
A99570210	12	8						
A99570230	05	13						
A99580070	12	32						
A99610790	04	37						
A99610790	06	26						
T12300018	10	28						
T12300019	10	36						
T13050472	07	*						
T13050476	07	*						
T13130017	10	26						
T13150109	07	*						
T13150110	07	*						



IHI Shibaura Machinery Corporation

TURF CARE EQUIPMENT DIVISION

Matsumoto Office: 1-1-1 Ishishiba, Matsumoto-Shi, Nagano-ken, 390-8714, Japan

Telephone: 263-25-4502 FAX: 263-26-7517