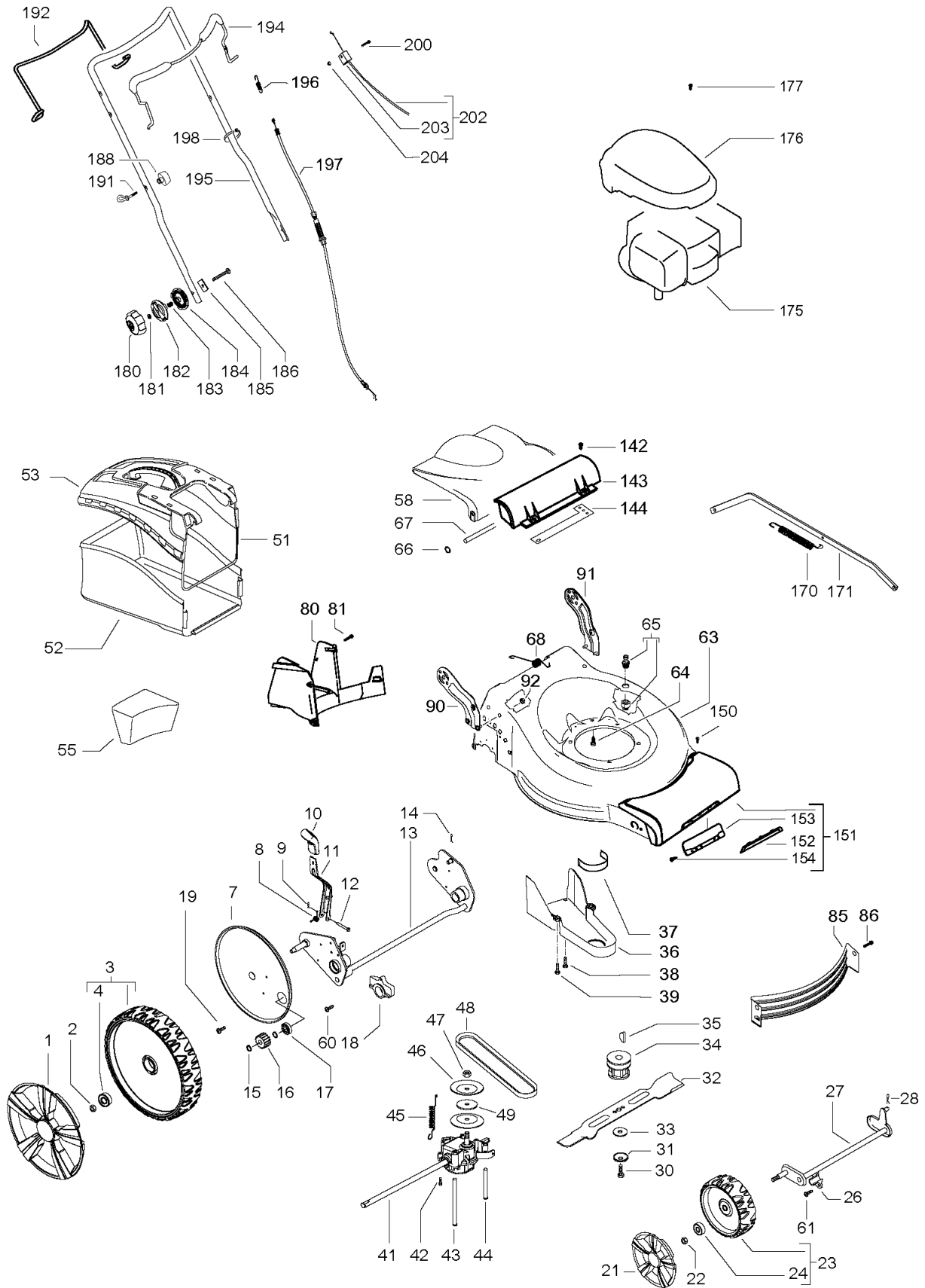


PRODUCT COMPLETE



Спр. №	Код	Описание	Замечание	КОЛ Наб.
1	574 39 66-01	CAP	d.280	2
2	504 85 78-01	Гайка	M8, self locking, flanged	2
3	574 45 12-02	WHEEL	d.280	2
4	531 20 87-78	Игольчатый подшипник		4 3
7	504 53 99-01	CAP	d.280	2
8	583 95 13-02	Пружина		1
9	531 20 74-08	PIN RETAINING SCREW		1
10	580 46 24-01	KNOB		1
11	582 75 93-01	LEVER ASSY		1
12	587 19 82-01	Ручка серебряная		1
13	581 73 35-01	HOLDER		1
14	531 20 66-53	Гаечка 250PS		1
15	531 20 87-72	Шайба		4
16	544 34 23-01	PINION		2
17	531 20 87-78	Игольчатый подшипник		2
18	531 20 59-44	Пластина крепления ножа		2
19	531 20 78-56	SCREW	M5x10	4
21	574 39 64-01	CAP	d.190	2
22	504 85 78-01	Гайка	M8, self locking, flanged	2
23	574 45 09-02	WHEEL	d.190	2
24	531 20 87-78	Игольчатый подшипник		4 23
26	577 38 42-01	Пластина крепления ножа		2
27	573 97 60-01	FRONT AXLE		1
28	531 20 66-53	Гаечка 250PS		1
30	531 20 80-08	SCREW	3/8"	1
31	531 20 72-37	Шайба		1
32	581 18 86-10	MOWER BLADE		1
33	531 20 72-43	Шайба		1
34	581 84 30-01	BLADE SUPPORT		1
35	505 29 09-01	KEY		1
36	502 09 37-01	Крышка компл.		1
37	501 18 90-02	BELT GUIDE		1
38	817 41 13-12	SCREW		1
39	531 20 78-56	SCREW	5x10	2
41	577 11 74-01	GEARBOX		1
42	510 03 75-01	SCREW	4x16, self threading	2
43	577 92 85-01	BELT GUIDE		1
44	544 93 43-01	BELT GUIDE		1
45	544 93 47-01	Пружина		1
46	504 54 79-01	Шкив		2
47	504 54 80-01	Гайка		1
48	531 21 31-31	Ремень приводной 272K 14"	Z31 10X775	1
49	538 23 52-87	Шайба		1
51	531 21 35-88	BAG		1
52	577 58 66-06	GRASSBAG		1
53	577 87 67-99	BAG		1
55	579 67 94-01	Заглушка		1
58	544 25 55-01	HATCH		1
60	531 20 66-77	SCREW	4.8x19, self threading	2
61	525 43 31-01	SCREW	4x16, self threading	4
63	589 46 22-02	Крышка в сборе		1
64	532 15 04-06	BOLT 0 16X32	3/8"	3
65	531 20 58-48	Соединительная деталь	1/2"	1
66	584 81 69-03	WASHER		2
67	584 22 56-01	AXLE		1
68	531 21 18-40	Пружина		1
80	502 09 42-01	Вкладыш		1
81	532 19 41-89	SCREW		6
85	502 09 33-01	Перегородка		1
86	817 00 05-10	BOLT 0 16X32		2
90	582 75 14-02	HANDLE BRACKET	right	1
91	582 75 12-02	HANDLE BRACKET	left	1
92	582 75 89-01	HEXAGON NUT FLANGE	M8	4
142	576 04 74-01	SCREW CRPANT	M5x16	4

Спр. №	Код	Описание	Замечание	КОЛ	Наб.
143	579 30 09-01	SEAL		1	
144	590 08 32-02	Кронштейн		1	
150	576 04 74-01	SCREW CRPANT	M5x16	2	
151	575 56 23-04	FRONT COVER ASSY		1	
152	574 37 52-01	КРЫШКА		1	151
153	574 72 17-01	Пластина крепления защиты		1	151
154	575 95 57-01	SCREW ITXPANT		2	151
170	583 96 87-01	Пружина		1	
171	581 59 07-01	ROD		1	
175	N/A	TBD	engine, Briggs & Stratton, model number 093J020026H1	1	
176	580 44 56-01	SHROUD		1	
177	532 18 16-98	SCREW		3	
180	580 42 43-01	KNOB		2	
181	531 20 49-22	Шайба		2	
182	531 21 14-74	SEGMENT	outer	2	
183	531 21 14-76	Пружина		2	
184	531 21 14-73	SEGMENT	inner	2	
185	531 21 15-81	Пластина		2	
186	581 25 95-01	SCREW RSQM	M8x55	2	
188	581 91 26-01	KNOB		1	
191	581 90 21-01	Направляющая		1	
192	580 65 43-01	BAIL		1	
194	587 68 93-03	BAIL ARM ASSY		1	
195	580 41 23-02	Передняя ручка 371K		1	
196	580 76 19-01	Пружина		1	
197	544 90 80-05	Провод		1	
198	531 20 55-81	CLAMP		2	
200	580 83 36-01	SCREW EHHM		1	
202	582 19 21-01	CABLE ASSY 2035		1	
203	531 20 80-43	Кронштейн		1	202
204	581 55 12-01	HEXAGON LOCKING NUT		1	