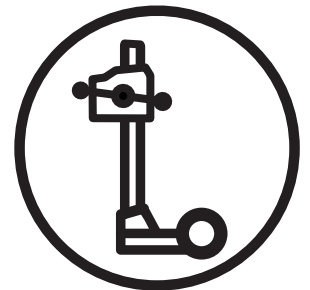




## **Руководство оператора**

Внимательно прочитайте руководство оператора ДО использования машины и удостоверьтесь, пожалуйста, что Вы понимаете его инструкции.

## **DS 450**



**RU**

# ЗНАЧЕНИЕ СИМВОЛОВ

## Символы на машине:

**ПРЕДУПРЕЖДЕНИЕ!** При неправильном или небрежном использовании машина может быть опасным инструментом, что может привести к серьезным или фатальным травмам оператору или другим.



Пожалуйста, внимательно прочитайте руководство оператора и убедитесь, что Вы понимаете инструкции До начала использования машины.



Обязательно используйте:

- Апробированный защитный шлем
- Апробированные защитные наушники
- Апробированные очки или щиток
- Дыхательную маска



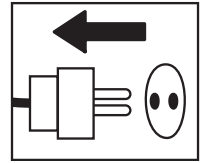
При сверлении в потолок электрической машиной, используйте коллектор воды, апробированный для Вашего двигателя, или используйте гидравлический двигатель. При попадании воды на установку есть риск, что машина и стенд смогут скользить.



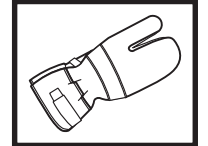
Другие символы и наклейки введены по специальным требованиям на определенных рынках.

## Символы в руководстве:

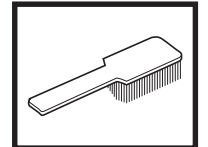
Осмотр и/или обслуживание должны выполняться только при выключенном двигателе и разъединенном штепселе.



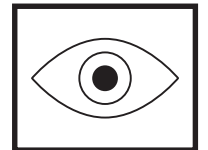
Используйте апробированные защитные перчатки.



Требуется регулярная очистка.



Место визуальной проверки.



Используйте защитные очки или щиток.



## Содержание

### ЗНАЧЕНИЕ СИМВОЛОВ

Символы на машине: .....	2
Символы в руководстве: .....	2

### СОДЕРЖАНИЕ

Содержание .....	3
------------------	---

### ПРЕДСТАВЛЕНИЕ

Стенд DS 450 .....	4
--------------------	---

### КОМПОНОВКА МАШИНЫ

Что есть что на стенде? .....	5
-------------------------------	---

### ТЕХНИКА БЕЗОПАСНОСТИ

Перед первым использованием стенда .....	6
Средства личной защиты .....	6
Общие меры безопасности .....	7

### СБОРКА И НАСТРОЙКА

Крепление стенда .....	8
Крепление бурильного двигателя .....	9
Настройка наклона колонки .....	9
Перед сверлением .....	9
Транспортировочные колеса .....	10
Замена колонки стенда .....	10

### ТЕХНИЧЕСКОЕ ОБСЛУЖИВАНИЕ

Обслуживание стенда .....	11
---------------------------	----

### ТЕХНИЧЕСКИЕ ДАННЫЕ

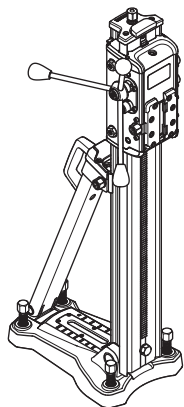
Декларация соответствия требованиям ЕС .....	12
--	----

## Сверлильный станд DS 450

Надеемся, что Вы будете довольны Вашей установкой и что она будет Вашим компаньоном долгое время. Помните, что это руководство - ценный документ. Следуя его содержанию по использованию и обслуживанию, Вы можете значительно продлить срок его службы и увеличить вторичную стоимость. При продаже станда убедитесь, что покупатель получает и руководство оператора.

Покупка любого из наших продуктов предоставляет Вам доступ к профессиональной помощи в ремонте и сервисе. Если продавец, у которого Вы приобретаете эту машину, не является нашим авторизованным дилером, уточните у него адрес ближайшей к Вам сервисной мастерской.

Husqvarna Construction Products проводит политику непрерывного совершенствования своей продукции и поэтому резервирует за собой право изменять конструкцию без предварительного уведомления, и без дальнейшего обязательства введения модификации.

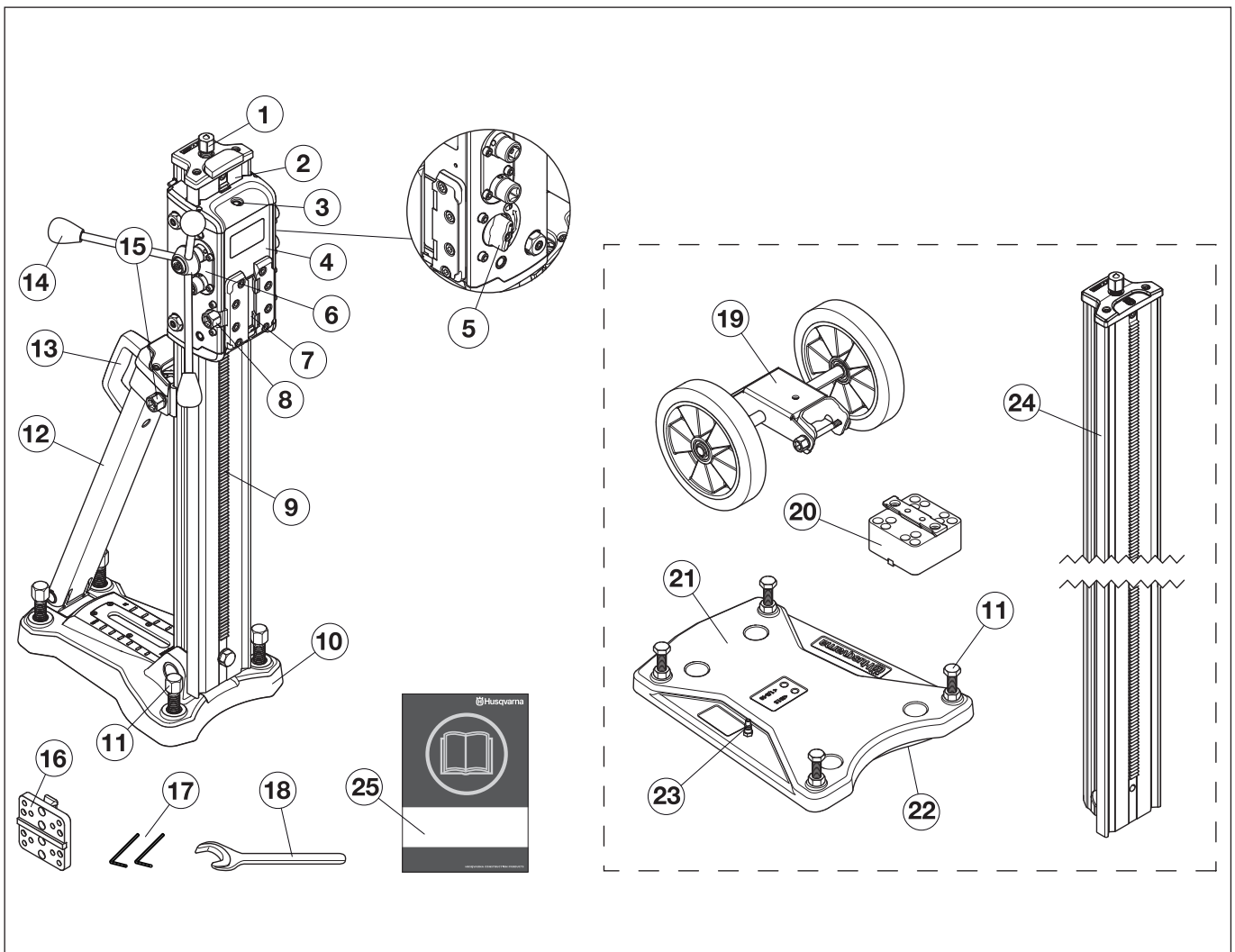


- Стенд предназначен для сверления в стенах и перекрытиях.
- Опорная плита сделана из алюминия и имеет очень легкий вес.
- Колонка может быть наклонена на угол до 60 град.
- Стенд оснащён пластиной для быстрой установки и снятия двигателя.
- Редуктор каретки две скорости подачи: 4.4:1 для больших коронок и 1:1 для маленьких.
- Рукоятка подачи может использоваться также для фиксации быстроразъёмного соединителя и настройки наклона колонки.

## Дополнительные принадлежности

- Колонка 2 м.
- Транспортные колеса
- Вакуумная пластина
- Вакуумный насос
- Проставка под двигатель
- Электрошкафчик (только США)

# КОМПОНОВКА УЗЛОВ



## Что есть что на стенде?

1. Распорный винт
2. Колонка
3. Индикатор уровня
4. Каретка
5. Фиксатор каретки
6. Редуктор
7. Захват быстроразъёмного соединителя
8. Головка фиксатора пластины БРС
9. Зубчатая рейка
10. Опорная плита
11. Нивелировочные винты
12. Стойка - Стабилизатор
13. Ручка для переноса
14. Рукоятка подачи
15. Винт фиксации наклона колонки
16. Пластина БРС
17. Шестигранник (5 мм, 6 мм)
18. Рожковый гаечный ключ, NV 24
19. Колеса (àêñàññóàð)
20. Проставка для увеличения диаметра сверления (аксессуар)
21. Вакуумная пластина (аксессуар)
22. Прокладка под вакуумное крепление опоры
23. Штуцер для подключения вакуумного насоса
24. Колонка 2 м. (аксессуар)
25. Руководство Оператора

## Перед началом использования нового станда

- Пожалуйста, внимательно прочитайте это руководство и убедитесь, что Вы понимаете его инструкции ДО начала использования машины.
- Эта машина спроектирована и предназначена для сверления бетона, кирпича и различных каменных материалов. Любое другое использование запрещено.
- Машина предназначена для промышленного применения опытными операторами.
- Содержите рабочее место в чистоте. Беспорядок увеличивает риск несчастного случая.
- Прочитайте руководство оператора двигателя, и убедитесь, что он совместим со стандом.

## Используйте здравый смысл

Невозможно учесть все возможные ситуации, в которых Вы можете оказаться. Поэтому рекомендуем всегда проявлять Ваш здравый смысл. Избегайте ситуаций, в которых Вы не чувствуете себя компетентными. Если Вы сомневаетесь в понимании рабочих процесса после чтения инструкций, проконсультируйтесь с экспертом перед продолжением работы.

Не стесняйтесь связываться со своим дилером, если у Вас есть вопросы по использованию машины. Мы охотно поможем Вам советом по эффективному и благополучному использованию Вами своей машины.

Поручите своему дилеру Husqvarna делать регулярные проверки и делать необходимые настройки и ремонт.

Вся информация и все данные в Руководстве Оператора были применимы на момент передачи этого Руководства в печать.



**ПРЕДУПРЕЖДЕНИЕ!** Ни в коем случае не модернизируйте конструкцию станда без одобрения изготовителя. Используйте оригинальные запасные части. Несогласованные модификации и/или использование принадлежностей могут привести к серьезной травме или смерти пользователю или другим.

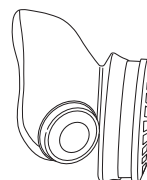
## Средства личной защиты

**WARNING!** Используйте апробированные средства личной защиты при каждом использовании машины. Такие средства не могут устранить риск ранения, но могут значительно уменьшить тяжесть раны, если несчастный случай всё-таки случится. Для правильного выбора средств защиты обратитесь за помощью к своему дилеру.

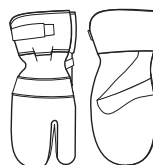
- Защитный шлем
- Защитные наушники
- Защитные очки или щиток



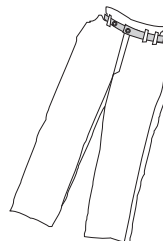
- Дыхательная маска



- Сверхпрочные перчатки с жёстким хватом.



- Обтягивающая, сверхпрочная и удобная одежда, позволяющая полную свободу движения.



- Ботинки со стальными носками и нескользкой подошвой.



- Держите под рукой аптечку.



## Общие меры предосторожности



**ПРЕДУПРЕЖДЕНИЕ!** Прочитайте все предупреждения по безопасности работы и инструкции. Игнорирование предупреждений и инструкций может вести к серьезной даже фатальной травме оператора или окружающих.

## Безопасность рабочего места

- Содержите зону работ хорошо освещенной и в чистоте. Нагромождения хлама и темнота провоцируют несчастные случаи.
- Посторонние или животные могут отвлечь Вас от управления машиной. Поэтому всегда оставайтесь сконцентрированными на задаче.
- Не работайте с машиной при плохой погоде, как то густой туман, проливной дождь, сильный ветер, сильный мороз, и т.д. Работа при плохой погоде сильно утомляет и может создавать опасные ситуации, например, скольжение по поверхности.
- Не начинайте работать с машиной, не очистив рабочую зону и не найдя устойчивую точку опоры. Следите за всеми объектами, способными к неожиданным движениям. Обеспечьте, чтобы отрезаемая часть заготовки на могла упасть на человека и нанести ему травмы.
- Контролируйте обратную сторону сверлимой поверхности. Огородите область выхода коронки и убедитесь, что никто из людей не сможет быть ранен, и никакие материалы повреждены не будут.

## Личная безопасность



**ПРЕДУПРЕЖДЕНИЕ!** При работе с установкой существует риск придавливания конечностей. Носите защитные перчатки.

- Используйте средства личной защиты. См. главу "Средства личной защиты".
- Никогда не используйте машину, если Вы устали, если Вы приняли алкоголь или медикаменты, которые могут повлиять на Ваше зрение, Ваше суждение или Вашу координацию.
- Не позволяйте никому использовать машину без предварительного обучения и понятия содержания руководства оператора.
- Будьте осторожны как одежда, длинные волосы, и драгоценности могут быть пойманы в движущихся частях.
- Никогда не работайте в одиночку, следите за тем, чтобы недалеко всегда был другой человек. Кроме помощи в работе с машиной, он может помочь Вам при наступлении несчастного случая.

## Использование и уход

- Никогда не используйте машину с дефектами. Выполните проверки и необходимое обслуживание, описанные в этом руководстве. Некоторые действия по обслуживанию должны выполняться обученными и компетентными специалистами. См. главу Техническое Обслуживание.
- Никогда не используйте машину, конструкция которой была любым способом изменена.
- Поддерживайте все узлы машины в хорошем рабочем состоянии и обеспечьте должную затяжку всех креплений.

## Транспортировка и хранение

- • Храните оборудование в закрываемом помещении вне доступа детей и посторонних.
- • Храните бурильную машину и стенд в сухом прохладном месте.

# СБОРКА И НАСТРОЙКА

## Крепление станда

Есть три метода установки станда.

- Крепление на вакуумную пластину (аксессуар)
- Установка на анкер
- Установка на резьбовую шпильку с контргайкой и шайбой

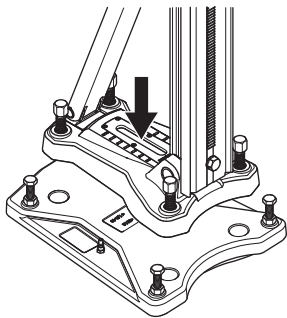
## Крепление на вакуумную плиту (аксессуар)



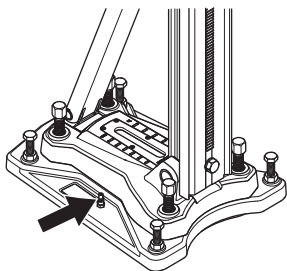
**ПРЕДУПРЕЖДЕНИЕ!** Категорически запрещается использовать вакуумную плиту для бурения стен или потолка. Небрежное или неправильное использование её может привести к серьезной, даже фатальной ране.

При использовании вакуумной плиты убедитесь, что опорная поверхность не пористая и не может отслоиться от несущей части. Удостоверьтесь, что вакуумный насос имеет достаточную мощность, чтобы удерживать вакуумную плиту.

- Прикрепите вакуумную пластину болтом к опоре.



- Ослабьте нивелировочные винты так, чтобы они ушли в тело вакуумной пластины.
- Присоедините вакуумный шланг и включите насос.



- Чтобы вакуумной плите плотно прикрепиться к поверхности, разрежение должно достигнуть минимум минус 0.85 бар.
- Разоприте нивелировочные винты до появления сопротивления винтам.

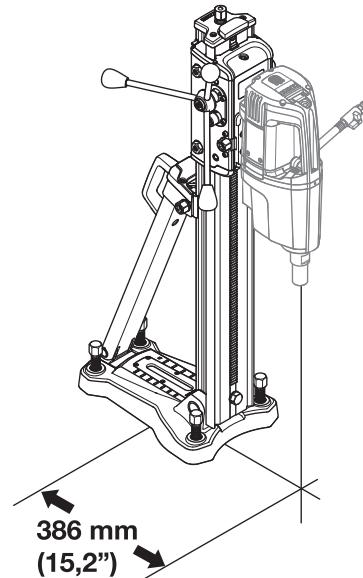
**ВАЖНО!** Удостоверьтесь, что выравнивающиеся винты находятся в контакте с поверхностью, используя вакуумную пластину, чтобы уменьшить риск вакуумной пластины coming свободный.

## Установка на анкер

**ВАЖНО!** При сверлении в потолок и стены можно использовать только соответствующие анкеры.

Используйте только анкеры, апробированные для данного конкретного применения.

- Просверлите отверстие для анкера на расстоянии 386 мм от центра отверстия (при использовании вместе с DM 280).



- Притяните опорную плиту к опорной поверхности. Внимательно проверьте правильность крепления.
- Опорную плиту можно выровнять на поверхности, используя нивелировочные винты и рукоятку подачи.

## Крепление на резьбовую шпильку с контргайкой и шайбой

Если опорная поверхность недостаточно плотная для установки станда на вакуум или анкер, опорная плита станда может быть притянута к ней резьбовой шпилькой, которая закручена гайкой через широкую шайбу на обратной стороне сверлимой поверхности.

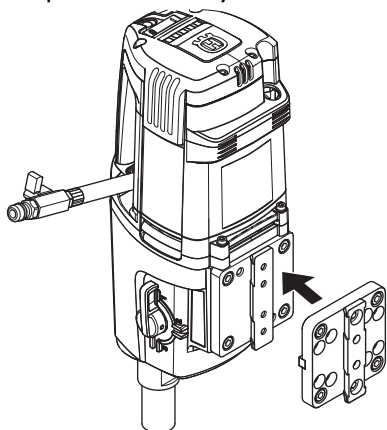


# СБОРКА И НАСТРОЙКА

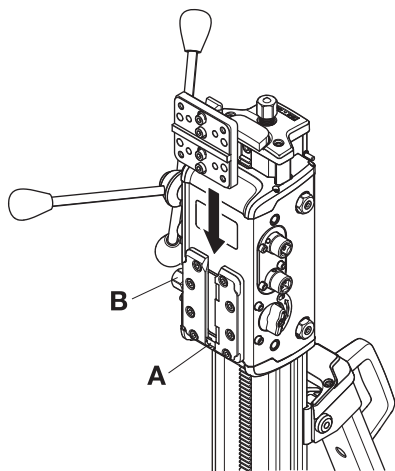
## Установка двигателя

**ВАЖНО!** Любое обслуживание установки, в том числе, чистку, выполнять только при выключенном двигателе и разъединённом штепселе!

- Перед установкой или демонтажом коронки обязательно разъединяйте штепсель.
- Зафиксируйте замок каретки.
- Закрепите пластину БРС на двигатель.



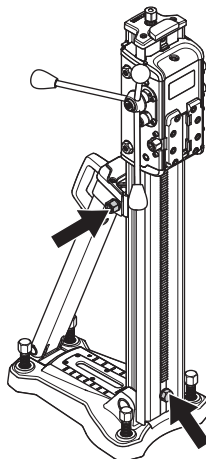
- Вставьте пластину БРС с двигателем в «ласточкин хвост» захвата каретки. Убедитесь, что пластина БРС вошла до упора (А) захвата каретки.



- Зажмите зажим БРС винтом (В).

## Настройка угла наклона колонки

Колонка может быть наклонена на угол до 60 град.



- Ослабьте винты захвата стойки для наклона колонки и установите желаемый угол сверления. Зажмите винты захвата.
- Шкала - угломер может использоваться для приблизительной настройки. Если требуется более высокая точность, должны использоваться, другие методы измерения.

## Перед сверлением



**ПРЕДУПРЕЖДЕНИЕ!** Перед сверлением убедитесь, что все винты зажаты хорошо. Если керн выйдет из коронки при выводе её из материала, могут произойти серьезные несчастные случаи.



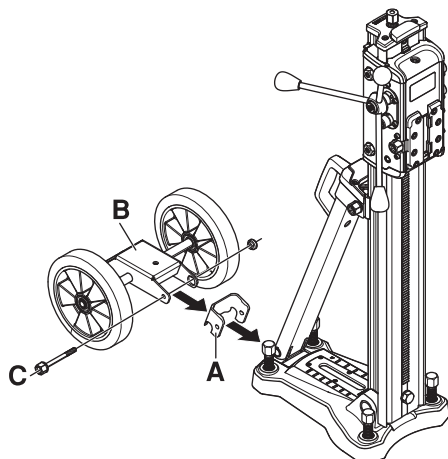
**ПРЕДУПРЕЖДЕНИЕ!** При сверлении «в потолок» всегда используйте коллектор воды, апробированный для Вашего двигателя, или используйте гидравлический двигатель. Есть риск попадания воды в двигатель и пробой её электроцепи на корпус, что может вести к электротравме оператору.

# СБОРКА И НАСТРОЙКА

## Транспортировочные колеса

(аксессуар)

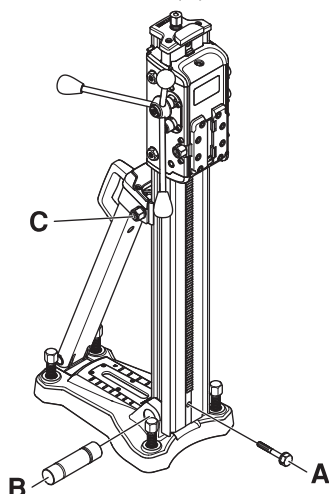
- Вставьте алюминиевую серьгу (А) в опорную плиту.



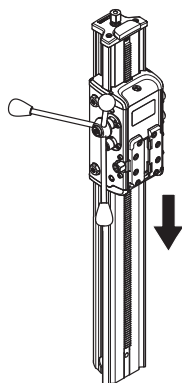
- Наденьте колёсную пару (В) на серьгу.
- Вставьте болт (С) и наверните гайку. Затяните болт.

## Замена бурильной колонки (аксессуар)

- Удалите болт (А).



- Мякими ударами выбейте ось (В).
- Ослабьте винт захвата (С).
- Вытяните колонку из скобы стабилизатора.
- Откройте замок каретки. Стяните каретку с колонки.



Соберите части в обратном порядке.

## Обслуживание стенда



**ПРЕДУПРЕЖДЕНИЕ!** Выполняйте осмотры и/или обслуживание только с выключенным двигателем и разъединенным штепселем.

Срок службы Вашей машины может быть значительно увеличен, если её правильно использовать и обслуживать.

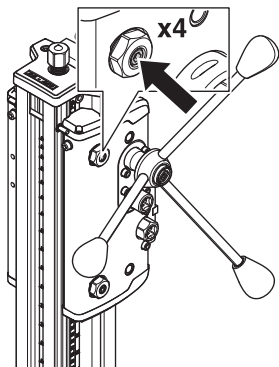
## Очистка и смазывание

- Для поддержания функциональности важно, чтобы стенд содержался в чистоте.
- Мыть стенд можно струёй воды под давлением с дальнейшим вытиранием насухо.
- Нанесите на контактирующие поверхности и подвижные части стенда консистентную или силиконовую смазку, чтобы противодействовать коррозии.

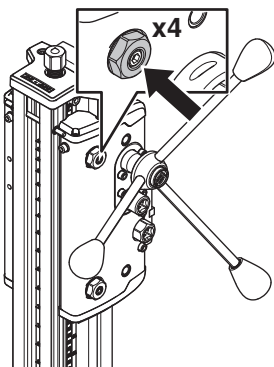
## Настройка каретки

Если между колонкой и кареткой есть люфт, его следует настроить.

- Ослабьте винты фиксации направляющих роликов.

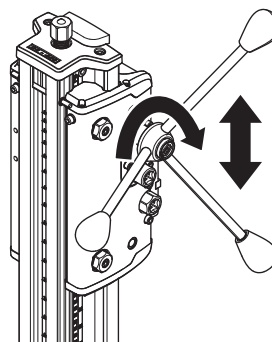


- Начните регулировку с верхних ролика с обеих сторон. Зафиксируйте рожковый ключ NV24. Ролики должны катиться по плоской поверхности канавки колонки, а клин роликов должен быть в контакте с передним профилем колонки.



- Зажмите винт, фиксирующий вал ролика.
- Тем же способом настройте нижний ролик на противоположной стороне. Повторите действия с другой парой роликов.

- Проверьте гладкость хода с помощью рукоятки после каждого действия до достижения нужного результата.



## Ремонт

**ВАЖНО!** Любой ремонт может выполняться только авторизованным персоналом. Это – залог обеспечения безопасности оператора.

## Ежедневное обслуживание

1. Проверьте затяжку гаек и винтов.
2. Очистите машину снаружи.
3. Проверьте, что рукоятка подачи двигается ровно, без сопротивления.
4. Проверьте, что редуктор работает ровно и без лишнего шума.
5. Проверьте колонку на любые повреждения или износ.
6. Проверьте, что каретка перемещается легко и не имеет люфта с колонкой стенда.

# ТЕХНИЧЕСКИЕ ДАННЫЕ

## ХАРАКТЕРИСТИКИ

### DS 450

#### Габариты

Высота, мм	1095
Ширина, мм	295
Глубина, мм	632

Длина хода каретки, мм 648

Вес, кг 22

#### Диаметр сверления, макс, мм

С распоркой - стабилизатором 400

Без распорки - стабилизатора 350

Наклон колонки, град. 0-60

## Декларация соответствия требованиям ЕС

(только для Европы)

Husqvarna AB, SE-433 81 Гетеборг, Швеция, телефон: +46-31-949000, с полной ответственностью заявляет, что станды Husqvarna DS 450 с серийными номерами с 2009 года и далее (год ясно указан простым текстом на шильде перед серийным номером) построены в соответствии с требованиями следующих ДИРЕКТИВ ЕС:

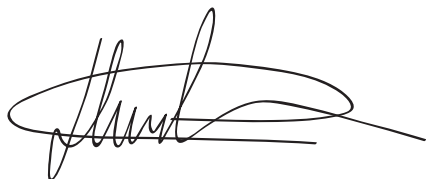
- 2006/42/ЕС от 17 мая 2006 года « О механическом оборудовании».

Кроме того, были применены следующие стандарты:

SE-EN12348

Поставляемый стенд идентичен образцу, который подвергся типовой экспертизе ЕС. Стенд должен соответствовать применимым инструкциям и требованиям ЕС так же, как и национальным требованиям.

Гетеборг, 29 декабря 2009



Henric Andersson

Вице-президент компании, Глава отдела ручных резаков и строительной техники  
Husqvarna AB