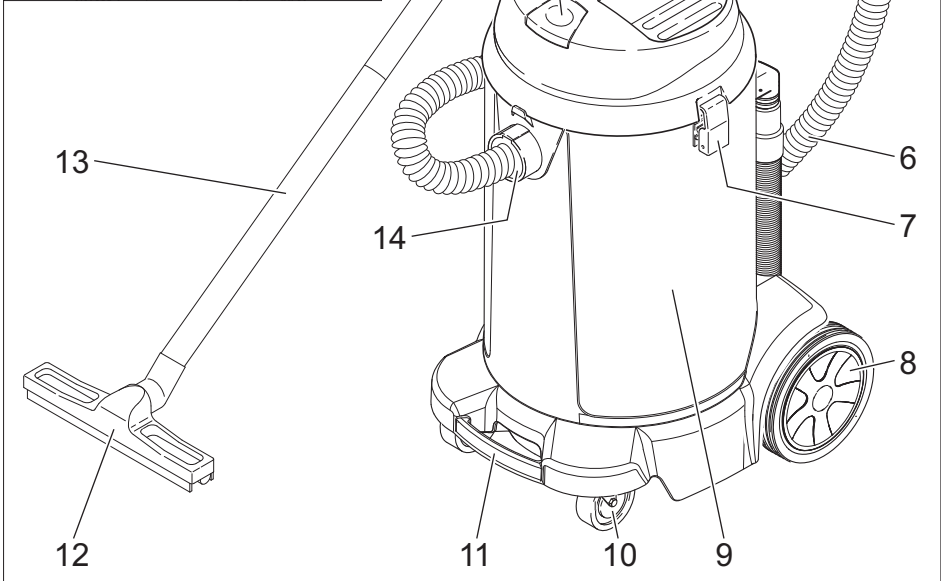
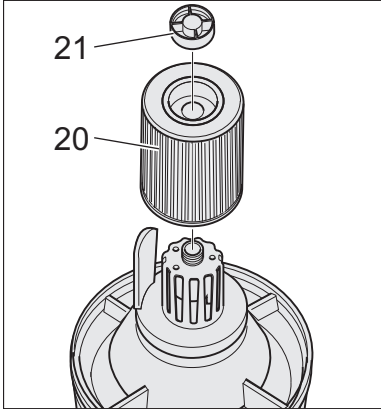
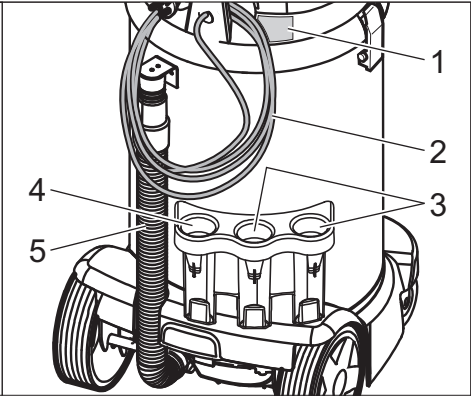
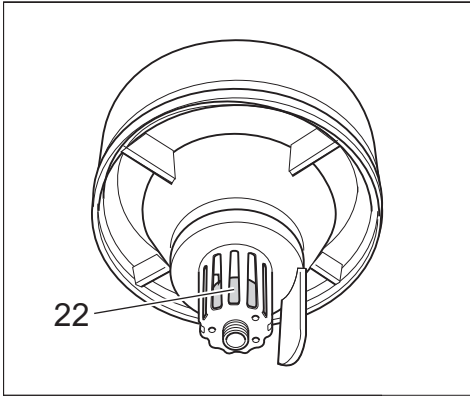
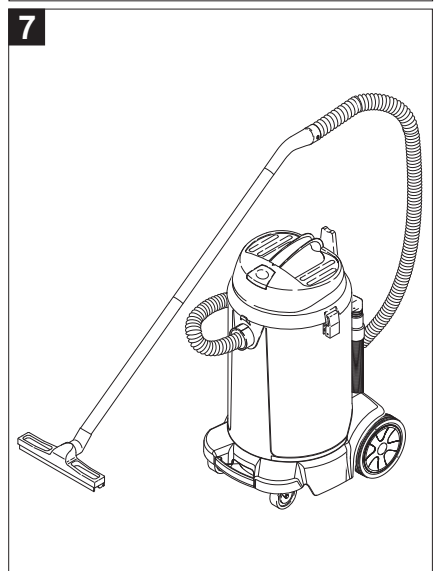
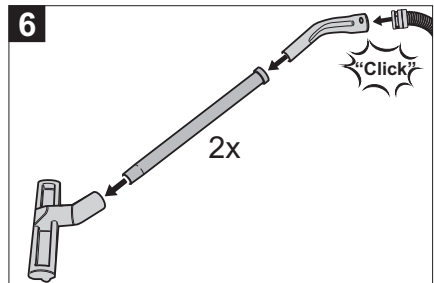
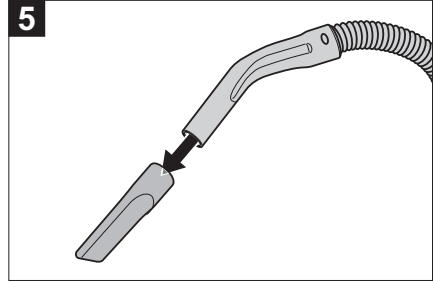
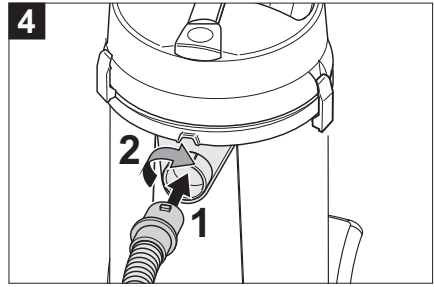
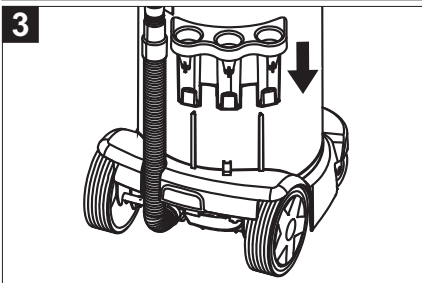
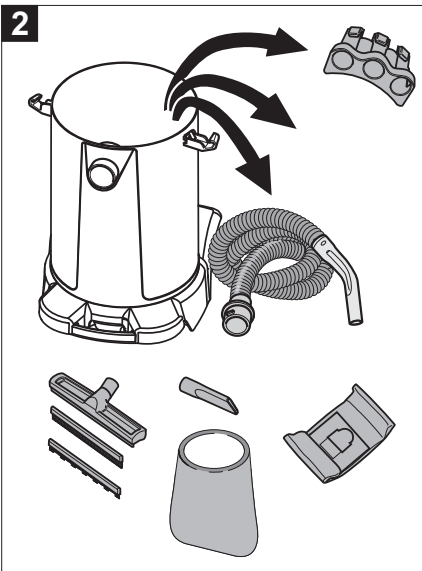
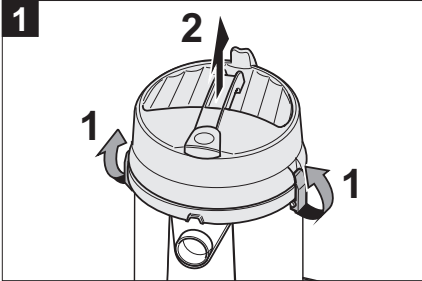
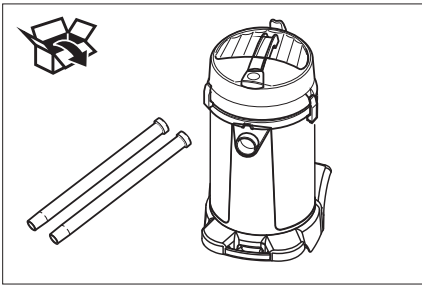


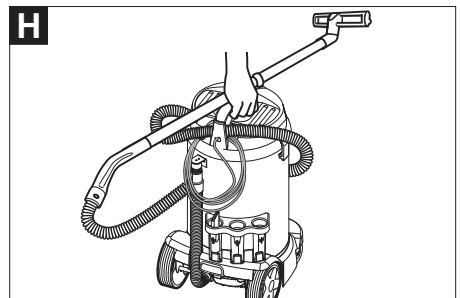
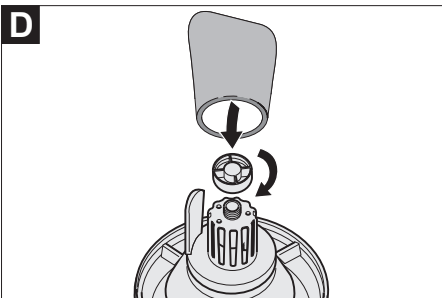
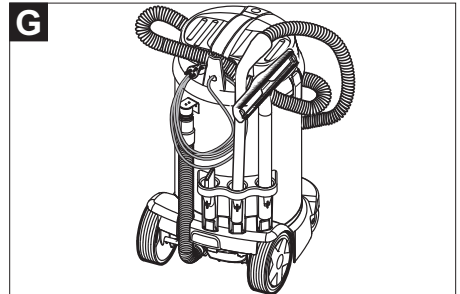
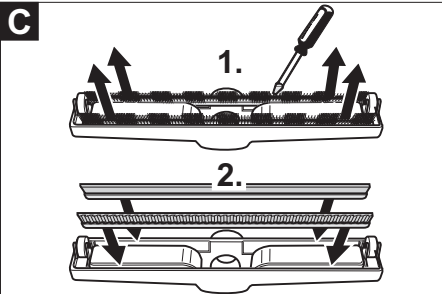
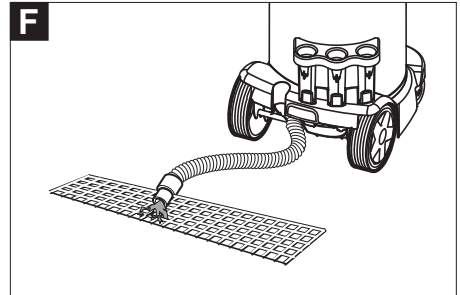
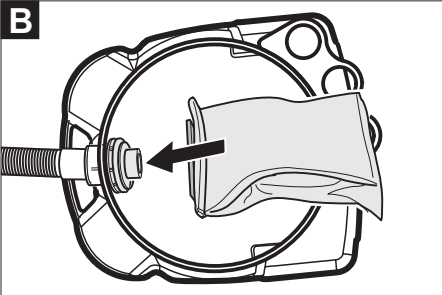
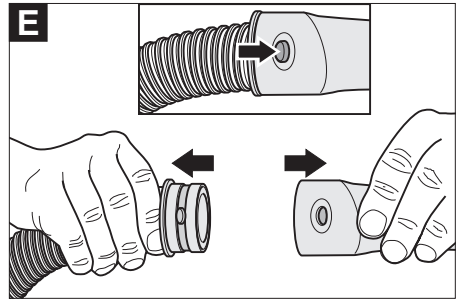
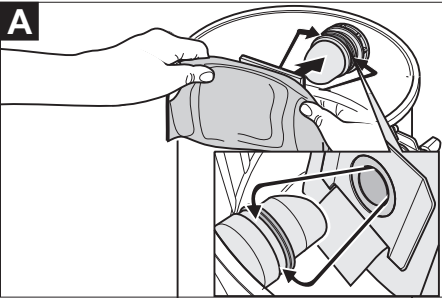
Deutsch	6
English	11
Français	16
Italiano	21
Nederlands	26
Español	31
Português	36
Dansk	41
Norsk	46
Svenska	51
Suomi	56
Ελληνικά	61
Türkçe	66
Русский	71
Magyar	77
Čeština	82
Slovenščina	87
Polski	92
Românește	97
Slovenčina	102
Hrvatski	107
Srpski	112
Български	117
Eesti	122
Latviešu	127
Lietuviškai	132
Українська	137

Register and win!
www.kärcher.com











Перед первым применением вашего прибора прочитайте эту оригинальную инструкцию по эксплуатации, после этого действуйте соответственно и сохраните ее для дальнейшего пользования или для следующего владельца.

- Перед первым вводом в эксплуатацию обязательно прочтите указания по технике безопасности № 5.956-249!
- При несоблюдении инструкции и указаний по технике безопасности пылесос может выйти из строя, а для оператора и других лиц возникает риск получения травмы.
- При повреждениях, полученных во время транспортировки, немедленно свяжитесь с продавцом.

Оглавление

Защита окружающей среды	RU	... 1
Символы в руководстве по эксплуатации	RU	... 1
Использование по назначению	RU	... 2
Элементы прибора	RU	... 2
Начало работы	RU	... 2
Управление	RU	... 3
Транспортировка	RU	... 3
Хранение	RU	... 3
Уход и техническое обслуживание	RU	... 3
Помощь в случае неполадок	RU	... 4
Гарантия	RU	... 4
Принадлежности и запасные детали	RU	... 4
Заявление о соответствии EC	RU	... 5
Технические данные	RU	... 6

Защита окружающей среды

	Упаковочные материалы пригодны для вторичной переработки. Пожалуйста, не выбрасывайте упаковку вместе с бытовыми отходами, а сдайте ее в один из пунктов приема вторичного сырья.
	Старые приборы содержат ценные перерабатываемые материалы, подлежащие передаче в пункты приема вторичного сырья. Аккумуляторы, масло и иные подобные материалы не должны попадать в окружающую среду. Поэтому утилизируйте старые приборы через соответствующие системы приемки отходов.

Инструкции по применению компонентов (REACH)

Актуальные сведения о компонентах приведены на веб-узле по следующему адресу:

www.kaercher.com/REACH

Символы в руководстве по эксплуатации

Опасность

Для непосредственно грозящей опасности, которая приводит к тяжелым увечьям или к смерти.

Предупреждение

Для возможной потенциально опасной ситуации, которая может привести к тяжелым увечьям или к смерти.

Внимание!

Для возможной потенциально опасной ситуации, которая может привести к легким травмам или повлечь материальный ущерб.

Использование по назначению

⚠ Предупреждение

Прибор не предназначен для сбора вредной для здоровья пыли.

- Этот пылесос предназначен для влажной и сухой очистки поверхностей полов и стен.
- Этот прибор предназначен для профессионального использования, т.е. в гостиницах, школах, больницах, на промышленных предприятиях, в магазинах, офисах и в арендуемых помещениях.

Элементы прибора

- 1 Заводская табличка с данными
- 2 Сетевой шнур
- 3 Держатель для всасывающей трубки
- 4 Держатель насадки для стыков
- 5 Сливной шланг
- 6 Всасывающий шланг
- 7 Блокировка всасывающей головки
- 8 Колесо
- 9 Мусорный бак
- 10 Направляющий ролик
- 11 Ручка шасси
- 12 Форсунка для чистки пола
- 13 всасывающая трубка,
- 14 Всасывающий патрубок
- 15 Главный выключатель
- 16 Всасывающая головка
- 17 рукоятка для ношения прибора
- 18 Крючки для кабеля
- 19 Колено
- 20 Фильтровальный патрон
- 21 Крепежная гайка
- 22 Поплавок

Начало работы

Сухая чистка

Внимание!

При чистке в сухом режиме всегда должен быть надет фильтровальный патрон.

- При сборе мелкой пыли дополнительно может использоваться бумажный фильтровальный пакет.

Установка бумажного фильтровального пакета

Рисунок А

Рисунок В

- Разблокировать и снять всасывающий элемент.
- Наденьте бумажный фильтровальный мешок.
- Надеть и зафиксировать всасывающий элемент.

Влажная чистка

Установка резиновых кромок

Рисунок С

- Снять щетки.
- Установить резиновые кромки (5).

Указание: Структурированная сторона резиновых кромок должна быть обращена наружу.

Удаление бумажного фильтровального пакета

- При сборе влажной пыли бумажный фильтровальный пакет необходимо снимать.

Установка дополнительного фильтра

- Разблокировать и снять всасывающий элемент.
- Повернуть всасывающий элемент на 180° и снять его.
- Выкрутить крепежную гайку.
- Снять патронный фильтр.

Рисунок D

- Установить и затянуть крепежную гайку.

- Установить дополнительный фильтр.
- Надеть и зафиксировать всасывающий элемент.

Клипсовое соединение

Рисунок **Е**

Всасывающий шланг оснащен системой клипсового соединения. Могут быть подсоединены все комплектующие изделия С-35/С-DN-35.

Управление

Включение прибора

- Вставьте штепсельную вилку в электророзетку.
- Прибор отключается при помощи главного выключателя.

Опорожнение бака грязной воды

- Впускной канал оснащен поплавком.
- При достижении максимально допустимого уровня грязной воды в емкости всасывание прекращается.
- Выключить прибор при помощи главного выключателя.

Рисунок **Е**

- Слейте воду из емкости с грязной водой.
- Слить грязную воду с помощью сливного шланга.

Выключение прибора

- Выключить прибор при помощи главного выключателя.
- Отсоедините пылесос от электросети.

После каждой эксплуатации

- Слейте воду из емкости с грязной водой.
- Очистить прибор снаружи и внутри пылесосом и протереть его влажным полотенцем.

Хранение прибора

Рисунок **Е**

- Хранить всасывающие трубы, шланг и сетевой шнур в соответствии с рисунками.
- Хранить прибор в сухом помещении, приняв при этом меры от несанкционированного использования.

Транспортировка

Внимание!

Опасность получения травм и повреждений! При транспортировке следует обратить внимание на вес устройства.

Рисунок **И**

- Транспортировку прибора осуществлять в соответствии с рисунком.
- При перевозке аппарата в транспортных средствах следует учитывать действующие местные государственные нормы, направленные на защиту от скольжения и опрокидывания.

Хранение

Внимание!

Опасность получения травм и повреждений! При хранении следует обратить внимание на вес устройства. Это устройство разрешается хранить только во внутренних помещениях.

Уход и техническое обслуживание

⚠ Опасность

Перед проведением любых работ с прибором, выключить прибор и вытянуть штепсельную вилку.

Замена фильтровального патрона

- Разблокировать и снять всасывающий элемент.
- Повернуть всасывающий элемент на 180° и снять его.
- Выкрутить крепежную гайку.
- Снять патронный фильтр.
- Установить новый фильтровальный патрон.
- Установить и затянуть крепежную гайку.
- Надеть и зафиксировать всасывающий элемент.

Помощь в случае неполадок

⚠ Опасность

Перед проведением любых работ с прибором, выключить прибор и вытянуть штепсельную вилку.

Всасывающая турбина не работает

- Проверить штепсельную розетку и предохранитель системы электропитания.
- Проверить сетевой кабель и штепсельную вилку устройства.
- Включить аппарат.

Всасывающая турбина работает, но аппарат не сосет

- Поплавок перекрыл впускной канал.
- Слейте воду из емкости с грязной водой.

Мощность всасывания упала

- Произошло засорение фильтровального патрона, форсунки, всасывающего шланга или всасывающей трубки.
- Заменить бумажный фильтровальный пакет.
- Заменить фильтровальный патрон.

Во время чистки из прибора выделяется пыль

- Проверить правильность установки фильтровального патрона.
- Заменить фильтровальный патрон.

Гарантия

В каждой стране действуют соответственно гарантийные условия, изданные уполномоченной организацией сбыта нашей продукции в данной стране. Возможные неисправности прибора в течение гарантийного срока мы устраняем бесплатно, если причина заключается в дефектах материалов или ошибках при изготовлении. В случае возникновения претензий в течение гарантийного срока просьба обращаться, имея при себе чек о покупке, в торговую организацию, продавшую вам прибор или в ближайшую уполномоченную службу сервисного обслуживания.

Принадлежности и запасные детали

- Разрешается использовать только те принадлежности и запасные части, использование которых было одобрено изготовителем. Использование оригинальных принадлежностей и запчастей гарантирует Вам надежную и бесперебойную работу прибора.
- Выбор наиболее часто необходимых запчастей вы найдете в конце инструкции по эксплуатации.
- Дальнейшую информацию о запчастях вы найдете на сайте www.kaercher.com в разделе Service.

Заявление о соответствии ЕС

Настоящим мы заявляем, что нижеуказанный прибор по своей концепции и конструкции, а также в осуществленном и допущенном нами к продаже исполнении отвечает соответствующим основным требованиям по безопасности и здоровью согласно директивам ЕС. При внесении изменений, не согласованных с нами, данное заявление теряет свою силу.

Продукт Пылесос для мокрой и сухой чистки

Тип: 1.428-xxx

Основные директивы ЕС

2006/42/ЕС (+2009/127/ЕС)

2004/108/ЕС

Примененные гармонизированные нормы

EN 55014–1: 2006+A1: 2009+A2: 2011

EN 55014–2: 1997+A1: 2001+A2: 2008

EN 60335–1

EN 60335–2–69

EN 61000–3–2: 2006+A1: 2009+A2: 2009

EN 61000–3–3: 2008

EN 62233: 2008


Примененные внутригосударственные нормы

-

5.957-710

Нижеподписавшиеся лица действуют по поручению и по доверенности руководства предприятия.


H. Jenner
CEO


S. Reiser
Head of Approbation

уполномоченный по документации:
S. Reiser

Alfred Kaercher GmbH & Co. KG

Alfred-Kaercher-Str. 28 - 40


71364 Winnenden (Germany)

Тел.: +49 7195 14-0

Факс: +49 7195 14-2212

Winnenden, 2010/07/14

Технические данные

		NT 48/1
Напряжение сети	V	220-240
Частота	Hz	50/60
Макс. мощность	W	1380
Номинальная мощность	W	1200
Емкость бака	l	48
Заправочный объем жидкости	l	35
Количество воздуха (макс.)	l/s	67
Нижнее давление (макс.)	kPa (mbar)	20,0 (200)
Тип защиты	--	IPX4
Класс защиты		II
Гнездо для подключения шланга(C-DN/C-ID)	mm	35
Длина x ширина x высота	mm	490 x 390 x 780
Типичный рабочий вес	kg	10,5
Температура окружающей среды (макс.)	°C	+40
Значение установлено согласно стандарту EN 60335-2-69		
Уровень шума дБ _а	dB(A)	72
Опасность K _{РА}	dB(A)	1
Значение вибрации рука-плечо	m/s ²	<2,5
Опасность K	m/s ²	0,2

Сетевой шнур	H05VV-F 2x1,0 mm ²	
	№ детали	Длина шнура
EU	6.647-263.0	7,5 m
GB	6.647-264.0	7,5 m
CH	6.647-265.0	7,5 m



<http://www.kaercher.com/dealersearch>

