



Сделано в К.Н.Р.

Гри (Чжуншань) Смол Хоум Эплайнсиз Ко, Лтд  
Миньчжун Индастри Рoad, Миньчжун Таун,  
Чжуншань, Гуандун, Китай, 528441

Импортер: ООО «АЛЕТ» Юр. адрес: 115432, Россия, г. Москва  
пр-т Андропова, д. 18, корпус 5, 14 этаж

Данный продукт подлежит внесению изменений со стороны производителя без предварительного уведомления.

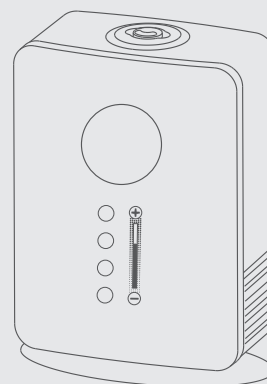
Все рисунки в настоящем Руководстве приведены только для общего разьяснения. Они могут слегка отличаться от продукта, приобретённого вами (в зависимости от модели), в данном случае ориентируйтесь на фактические значения.



## Увлажнитель

### Руководство по эксплуатации

Модель: D-H50UG



#### Содержание

Правила техники безопасности	1
Принцип работы и особенности	5
Метод эксплуатации	7
Обслуживание	10
Поиск и устранение неисправностей	12
Технические характеристики и параметры	13



Для правильной работы устройства строго следуйте всем инструкциям настоящего Руководства. Внимательно ознакомьтесь с правилами техники безопасности, описанными в данном разделе Руководства, во избежание риска нанесения травм или причинения материального ущерба собственности пользователя. При несоблюдении данных правил использование данного устройства небезопасно и может стать причиной несчастного случая.

### Запрещение

1. Использование данного устройства детьми возрастом от 8 лет и старше, а также людьми с ограниченными физическими и умственными способностями допускается строго при условии, что эксплуатация устройства осуществляется под присмотром ответственных лиц, ознакомившихся со всеми правилами техники безопасности. Детям категорически запрещается играть с устройством. Уборка и обслуживание устройства не должны производиться детьми без надлежащего присмотра.
2. Не включайте увлажнитель при отсутствии в нем воды.
3. Избегайте механических повреждений преобразователя энергии твердыми предметами.
4. Не устанавливайте увлажнитель в закрытых помещениях, а также в местах, доступных для детей.
5. При перемещении увлажнителя не наклоняйте и не качайте его во избежание проливания воды на пол.
6. Во время работы устройства не прикасайтесь к содержащейся в нем воде или частям водяного контура.
7. Избегайте повреждений шнура питания или розетки (категорически запрещается разрезать, перегружать, тянуть за шнур питания или изменять его длину). Использование поврежденного шнура питания может привести к поражению электрическим током, короткому замыканию или пожару.
8. Не добавляйте воду в устройство через вход или выход воздуха, а также не вставляйте в них посторонние предметы.
9. Не добавляйте воду в устройство непосредственно через распылительную насадку или водяной канал.
10. Не блокируйте вход и выход воздуха во время работы устройства.

### Следуйте инструкциям ниже:

1. Убедитесь, что питание отключено, если устройство не используется в течение продолжительного времени.
2. Надежно удерживайте резервуар для воды при его снятии (например, во время добавления воды) во избежание его возможного падения и, как следствие, угрозы здоровью и безопасности пользователя.
3. Поврежденный шнур питания должен быть заменен изготовителем, авторизованным сервисным центром или лицами с аналогичной квалификацией во избежание опасности.
4. При обнаружении неисправности (например, запаха гари или специфичного звука) немедленно отключите питание и обратитесь в авторизованный сервисный центр.
5. Увлажнитель должен быть расположен на безопасном расстоянии от мебели и электроприборов во избежание попадания на них влаги.
6. Увлажнитель должен быть расположен на безопасном расстоянии от печей, каминов и прочих источников тепла. Не подвергайте устройство воздействию прямых солнечных лучей.
7. Увлажнитель должен быть расположен на ровной прочной поверхности во избежание неправильной работы и возможных неисправностей вследствие нее.
8. Отключайте устройство от сети питания перед добавлением воды и во время очистки.
9. Не пытайтесь самостоятельно разбирать и ремонтировать устройство. Ремонт, осуществляемый неквалифицированными лицами, может привести к поражению электрическим током или пожару. По вопросам ремонта и обслуживания устройства обращайтесь в авторизованный сервисный центр.
10. Во избежание обмерзания слейте воду из резервуара и водяного канала.
11. Данное устройство предназначено только для бытового использования.

12. Помните, что высокий уровень влажности может способствовать росту микроорганизмов в помещении.

13. Не допускайте, чтобы вокруг увлажнителя скапливалась влага. При обнаружении чрезмерного количества влаги вокруг устройства уменьшите объем распыления. При невозможности снижения мощности распыления используйте увлажнитель с перерывами. Не устанавливайте устройство рядом со впитывающими материалами, такими как ковровое покрытие, шторы, драпировки или скатерти.


14. Отключайте устройство от сети питания перед добавлением воды и во время очистки.

15. Никогда не оставляйте воду в резервуаре, когда устройство не используется.

16. Слейте воду из резервуара и произведите очистку увлажнителя перед его сезонным отключением. Прежде чем возобновить использование устройства, повторно произведите его очистку.

17. **ПРЕДУПРЕЖДЕНИЕ:** Микроорганизмы, содержащиеся в помещении, в котором устройство используется или хранится, могут оседать в резервуаре и, впоследствии, попадать в помещение из устройства вместе с распыляемой жидкостью, что создает серьезную угрозу здоровью пользователей.

18. Меняйте воду в резервуаре устройства каждый третий день. Перед добавлением воды производите очистку резервуара с использованием свежей водопроводной воды или чистящих средств при необходимости. Удалите все накипь, отложения или пленку, образовавшиеся на боковых стенках резервуара или на внутренних поверхностях устройства, после чего насухо протрите все поверхности.

 **Утилизация:** Данная маркировка указывает, что настоящий продукт не подлежит утилизации вместе с другими бытовыми отходами по всей территории ЕС. Во избежание причинения возможного вреда окружающей среде или здоровью людей в результате неконтролируемого удаления отходов утилизируйте данный продукт надлежащим образом для возможности повторного использования его природно-сырьевых ресурсов. Для возврата использованного устройства воспользуйтесь специализированными системами по сбору продуктов бывшего употребления или обратитесь к поставщику, у которого был приобретен продукт. После сдачи в соответствующий пункт приема продуктов бывшего употребления данное устройство может быть использовано для экологически безопасной утилизации.

# Принцип работы и особенности

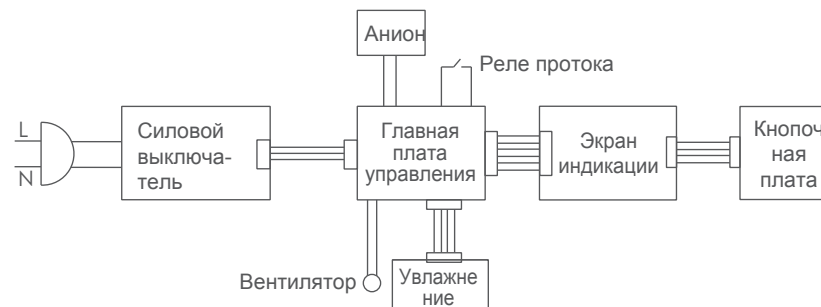
## 1. Принцип работы ультразвукового увлажнителя

Данный увлажнитель оснащен распылителем, преобразующим влагу в частицы очень малого размера 1-5 мкм под воздействием ультразвуковой высокочастотной вибрации.

С помощью вентилятора данные частицы поступают к выпускному отверстию и выходят в помещение, увлажняя воздух.

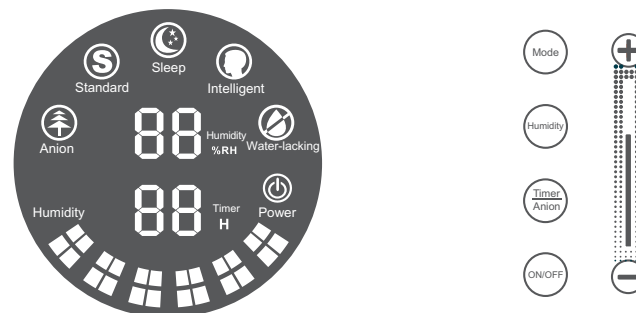
Уровень воды в устройстве контролируется переключателем магнитного клапана, который автоматически отключает увлажнитель (распылитель перестает работать), если уровень воды в резервуаре опустится ниже допустимого значения. При достаточном количестве воды в резервуаре увлажнитель автоматически возобновляет работу. Устройство также оснащено функцией аниона для очистки и дезинфекции воздуха в помещении путем нейтрализации опасных для здоровья человека частиц и микроорганизмов, содержащихся в воздухе.

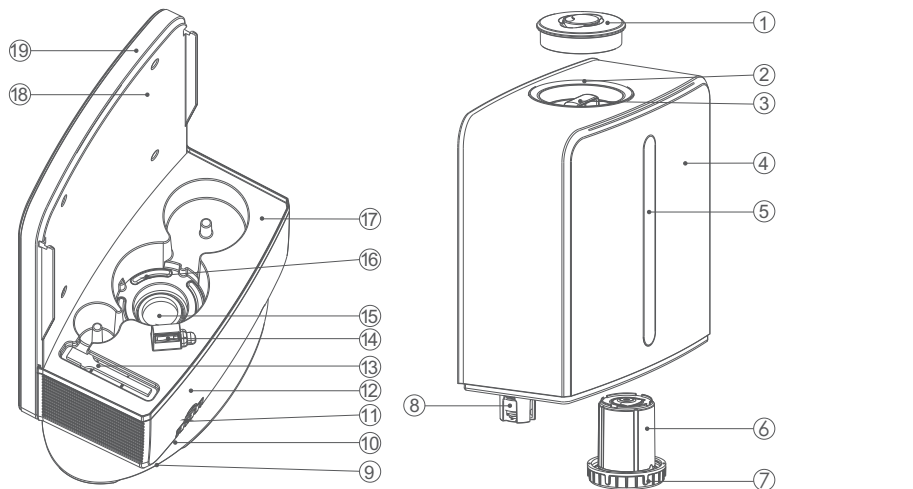
## 2. Схема электрического контура



## 3. Схема конструкции устройства

Функциональная панель





- |                                       |   |                               |                                 |
|---------------------------------------|---|-------------------------------|---------------------------------|
| 1. Крышка выхода воздуха              | 6. Водоумягчитель для воды  | 9. Подставка                  | 16. Защитный колпачок подсветки |
| 2. Резервуар для воды                 | 7. Пробка резервуара для воды   | 10. Фильтр                    | 17. Верхний корпус подставки    |
| 3. Ручка                              | 8. Шаровой поплавков для защитного отключения при недостаточном уровне воды | 11. Коробка для ароматизатора | 18. Опорная крышка панели       |
| 4. Внешний корпус резервуара для воды |   | 12. Основание                 | 19. Панель                      |
| 5. Водомерная рейка                   |   | 13. Чистящая щётка            |                                 |
|                                       |   | 14. Выход воздуха             |                                 |
|                                       |   | 15. Распылитель               |                                 |

#### 4. Функции и особенности устройства

- 1) Инновационный дизайн конструкции для увлажнения и украшения интерьера помещения.
- 2) Элегантный и эстетичный дизайн дисплея.
- 3) Ёмкость резервуара для воды - 5 л.
- 4) Автоматическое защитное отключение увлажнителя при недостаточном количестве воды в резервуаре.
- 5) Высокоэффективный фильтр с активированным углем и серебром на входе воздуха способствует фильтрации воздуха от пыли.
- 6) Вращающийся на 360 ° распылитель; возможность выбора необходимого направления распыления.
- 7) Высвобождение высококонцентрированных анионов для очистки и дезинфекции воздуха.
- 8) 12 – часовой таймер, возможность установки времени автоматического включения и выключения устройства во время Вашего сна.
- 9) 3 режима работы: стандартный, интеллектуальный и ночной.
- 10) Возможность сенсорного управления и управления с помощью регулятора распыления.
- 11) Технология умягчения воды с помощью ионов кислорода для эффективного снижения концентрации накипи.

- 12) Широкоэкранный дисплей для интеллектуальной регулировки уровня влажности в помещении в режиме реального времени.
- 13) Элегантный и удобный скрытый дизайн ручки.

## Метод эксплуатации

### 1. Примечание перед началом эксплуатации

- 1) Данное устройство предназначено только для бытового использования.
- 2) При первом использовании увлажнителя поместите его в помещение с комнатной температурой по крайней мере на полчаса перед включением.
- 3) Эксплуатационные условия для использования увлажнителя: температура 5 °С - 40 °С; относительная влажность воздуха в помещении менее 80%.
- 4) Используйте чистую воду менее 40 °С.
- 5) Если устройство не использовалось в течение длительного времени, перед возобновлением эксплуатации необходимо произвести очистку водяного канала и резервуара для воды.
- 6) Данное устройство оснащено функцией ароматизатора; если устройство не использовалось в течение продолжительного времени, необходимо произвести очистку губки ароматизатора, а затем обновить ароматизатор.
- 7) Ежедневно заменяйте воду в резервуаре, а также в водяном канале, чтобы предотвратить рост бактерий.

### 2. Описание функциональной панели

(Ознакомьтесь с функциональной панелью на схеме структуры устройства)

Кнопка и индикатор	Подключите питание, после чего устройство выдаст характерный звуковой сигнал. Индикатор питания непрерывно горит, когда увлажнитель находится под напряжением или в режиме ожидания. Позже при каждом нажатии кнопки устройство будет выдавать характерный звуковой сигнал, что указывает на то, что устройство работает правильно. При отключении питания звуковой сигнал пропадает. Индикатор питания загорится на 1 секунду, а затем отключится.
Кнопка включения/выключения (ON/OFF)	В режиме ожидания нажмите кнопку «ON/OFF», и устройство начнет работу в стандартном режиме. Начальный объем распыления находится под третьей отметкой, в то время как настройка влажности недоступна. С помощью вентилятора частицы влаги поступают к выпускному отверстию и выходят в помещении. Экран цифрового дисплея отображает следующее: 1) Подсвечивается иконка текущего уровня влажности в помещении; 2) Подсвечивается иконка стандартного режима работы; 3) Первые три индикатора объема распыления подсвечиваются одновременно; Остальные иконки, включая иконку таймера, отключены. Нажмите кнопку «ON/OFF» еще раз, и устройство перейдет в режим ожидания. При этом будет включен только индикатор питания (все остальные иконки отключены).

Кнопка таймера / аниона	Во время работы устройства кратким нажатием кнопки «Таймер/ Анион» установите время отключения по таймеру. Максимальный диапазон таймера - 12 часов. При каждом нажатии кнопки таймер будет увеличивать значение на 1 час. При повторном нажатии кнопки, когда таймер установлен на 12 часов, функция таймера отключится. Если в течение 5 секунд не будет совершено никаких действий, таймер включается с отображением на дисплее соответствующего индикатора, после чего начнется автоматический обратный отсчет времени, и как только таймер достигнет нулевого значения, устройство автоматически отключается и переходит в режим ожидания. Функция таймера автоматически отключается независимо от установки, если в резервуаре закончится вода; Нажмите и удерживайте кнопку для включения функции аниона, после чего на дисплее отобразится соответствующий индикатор. Анион попадает в помещение через выход воздуха. Повторно нажмите и удерживайте кнопку для отключения функции аниона, после чего соответствующий индикатор будет выключен.
Кнопка увлажнения	Во время работы устройства в стандартном режиме нажмите кнопку «Влажность» для установки необходимого уровня влажности, после чего на дисплее начнет мигать соответствующий индикатор. Если в течение 5 секунд не будет совершено никаких действий, установка влажности будет отключена. Во время первой установки влажности на дисплее отображается «OL» (что означает отсутствие настроек). Далее при каждом нажатии кнопки «Влажность» значение будет увеличиваться на 10% в диапазоне от 40% до 80% относительной влажности; При достижении значения 80% относительной влажности на дисплее снова отобразится «OL». После завершения установки при каждом последующем входе в данное меню будет отображаться текущее установленное значение влажности. Устройство будет работать при минимальном объеме распыления после установки влажности. Как только в помещении будет достигнуто установленное значение влажности, регулирование влажности может осуществляться кнопкой «Влажность».
Индикатор недостаточного количества воды в резервуаре (функция автоматического защитного отключения при недостаточном количестве воды в резервуаре)	Во время работы устройства при недостаточном количестве воды или при извлечении резервуара увлажнитель немедленно прекратит работу в результате срабатывания защиты. При этом на дисплее будет отображаться индикатор недостаточного количества воды в резервуаре, а также сработают три звуковых сигнала. В данный момент действует только кнопка «ВКЛ/ВЫКЛ». При добавлении воды в резервуар в течение 15 минут после срабатывания защиты и при правильной установке резервуара для воды устройство продолжит работать в установленном режиме. Если же в течение 15 минут вода не будет добавлена в резервуар, устройство автоматически переходит в режим ожидания.
Автоматическая защита	1) Защита от сухости: при обнаружении перегорания сухого распылителя устройство немедленно прекратит работу. В данный момент все отображаемые на дисплее иконки мигают, в то время как кнопки перестают работать. Отключите питание для сброса защиты; 2) Защита от перегрузки: блок прекратит работу автоматически при срабатывании защиты от перегрузки; 3) Защита от короткого замыкания: блок прекратит работу автоматически при коротком замыкании.

Примечания	Ультразвуковой распылитель управляется реле протока. Когда реле протока выключено (OFF): 1) Распылитель прекращает работу; 2) Активной остается только кнопка включения питания; Использование других кнопок недоступно; 3) При недостаточном количестве воды в резервуаре на дисплее непрерывно мигает индикатор отсутствия воды, а также срабатывает предупреждающий звуковой сигнал. 4) Вентилятор прекращает работу. Вышеуказанное состояние будет сохраняться до тех пор, пока устройство не будет отключено, или уровень воды не будет возвращен в норму. Как только уровень воды будет возвращен в норму, распылитель возобновит работу. В памяти устройства сохраняются все настройки, кроме настроек таймера. Отключение вернет устройство в режим ожидания. При каждом запуске устройства процесс увлажнения будет осуществляться в принудительном порядке в течение 5 минут для стабилизации остальных рабочих процессов блока.
Кнопка режима работы	Стандартный режим является настройкой по умолчанию. Нажмите кнопку «Режим», и устройство начнет последовательно переключать режимы работы в следующем порядке: стандартный, интеллектуальный, ночной. При этом на дисплее отображается соответствующий индикатор. В ночном и интеллектуальном режимах уровень влажности контролируется в диапазоне от 40% до 60% относительной влажности воздуха. Устройство будет работать при минимальном объеме распыления после достижения установленного значения влажности. В ночном режиме, если в течение 1 минуты после нажатия кнопки не будет совершено никаких действий, все отображаемые иконки будут отключены, кроме индикатора питания.
Управление распылением с помощью регулятора	Нажмите любую кнопку, чтобы включить отображение иконок. Устройство будет автоматически отключено через 8 часов работы в ночном режиме.

### 3. Процесс работы

- 1) Осторожно снимите крышку выхода воздуха с резервуара для воды.
- 2) Придерживая резервуар для воды за ручку, аккуратно извлеките его из устройства.
- 3) Открутите пробку резервуара и добавьте в него необходимое количество воды, после чего закрутите пробку обратно. Далее установите резервуар обратно в устройство и убедитесь, что он надежно закреплен на месте и находится в устойчивом положении (как показано на рис. 1).
- 4) Установите крышку выхода воздуха обратно на резервуар для воды. Направление вращающегося на 360 ° распылителя можно регулировать с учетом индивидуальных требований.
- 5) Нажмите кнопку «ВКЛ./ВЫКЛ.», после чего индикатор питания будет подсвечиваться красным цветом, и увлажнитель начнет процесс распыления.
- 6) Нажмите кнопку на панели управления, выберите нужную функцию (см. Подробное описание функциональной панели).



- 7) Добавьте воду в резервуар для воды, чтобы устройство продолжало работать в том случае, если во время процесса работы загорается индикатор отсутствия воды.
- 8) При желании добавьте ароматизатор в устройство, для этого извлеките и откройте коробку с ароматической губкой, в которую добавьте необходимое количество ароматизатора. Установите коробку обратно в устройство и закройте крышку (как показано на рисунке 2).



Рис. 1



Рис. 2

Примечание:

- 1) При использовании увлажнителя в ночное время или в режиме таймера для гарантии непрерывной работы устройства во время Вашего сна необходимо добавить в резервуар не менее 2/3 воды.
- 2) Функция аниона не может использоваться независимо от процесса увлажнения.
- 3) Оптимальная влажность в помещении для человека составляет 40% - 60%. Пожалуйста, следите за влажностью в помещении и поддерживайте ее на должном уровне.

## Обслуживание

Качество воды в некоторых районах может отличаться по степени жесткости и содержанию кальция и ионов магния. После использования увлажнителя в течение определенного периода времени на поверхности фильтрующего элемента легко могут оседать отложения кальция и ионов магния, что оказывает непосредственное воздействие на эффективность процесса увлажнения.

Кроме того, фильтр с активированным углем, установленный на входе воздуха, осуществляет фильтрацию крупнозернистой пыли. После продолжительного использования увлажнителя фильтр загрязняется, что также непосредственно оказывает влияние на эффективность процесса увлажнения.

**Метод обслуживания увлажнителя описан ниже:**

1. Используйте очищенную воду.
2. Еженедельно производите очистку распылителя, резервуара для воды и водяного канала.

3. Меняйте воду в резервуаре устройства как можно чаще.
4. Если увлажнитель не будет использоваться в течение длительного времени, произведите очистку всех частей устройства, протрите их, а затем положите в картонную коробку.
5. Через месяц непрерывной работы водоумягчителя (в зависимости от качества воды) эффективность работы устройства может быть снижена. Поэтому рекомендуем использовать кондиционер для воды.

**Метод очистки преобразователя энергии:**

1. Нанесите 10 мл раствора уксусной кислоты на поверхность преобразователя энергии (добавьте или уменьшите количество раствора в соответствии с объемом образовавшейся накипи) и оставьте на 2-5 минут.
2. Аккуратно очистите поверхность преобразователя энергии чистящей щеткой, пока вся накипь не будет удалена.
3. Промойте поверхность преобразователя энергии чистой водой.

**Метод очистки резервуара для воды:**

1. Добавьте 5-10 капель раствора уксусной кислоты или обычного моющего средства в резервуар для воды, а затем заполните 1/4 резервуара водой.
2. Закройте крышку резервуара для воды, встряхните его, а затем промойте чистой водой.

**Метод очистки водного канала:**

1. Если в резервуаре для воды содержится накипь, протрите ее мягкой тканью, смоченной в растворе уксусной кислоты.
2. Промойте резервуар чистой водой.

**Метод кондиционирования воды в водоумягчителе:**

1. Используйте контейнер, добавьте в него насыщенную соленую воду (используйте очищенную или водопроводную воду с полностью растворенной в ней солью).
2. Поместите водоумягчитель в насыщенную соленую воду и оставьте на 24 часа.
3. Извлеките водоумягчитель и промойте его водой, после чего Вы можете продолжить им пользоваться.

**Метод очистки коробки ароматизатора:**

1. Извлеките ароматическую губку, промойте ее чистой водой и высушите.
2. Произведите очистку коробки ароматизатора чистой водой, а затем протрите ее. Поместите губку обратно в коробку, после чего верните коробку в исходное положение.

## Способ хранения:

1. Если вы не собираетесь использовать устройство в течение продолжительного времени:
2. Удалите воду из резервуара для воды и произведите очистку резервуара.
3. Протрите остатки воды в основном блоке и храните его в сухом состоянии.
4. Произведите очистку фильтра с активированным углем и серебром на входе воздуха, а также очистку водоумягчителя и губки ароматизатора, а затем просушите их.
5. Упакуйте устройство в оригинальную коробку, поместите коробку в полиэтиленовый пакет и храните его в сухом прохладном месте.

# Поиск и устранение неисправностей

При обнаружении неисправностей во время работы устройства, прежде чем обращаться в сервисный центр, проверьте пункты ниже:

Симптом	Причина	Решение
Увлажнитель не работает	Вилка устройства неправильно вставлена в сетевую розетку	Убедитесь, что вилка правильно вставлена в сетевую розетку
	Вода в резервуаре отсутствует	Добавьте воду в резервуар
	Резервуар для воды неправильно установлен	Убедитесь, что резервуар для воды установлен правильно
Неприятный запах во время распыления устройства	Вода в резервуаре загрязнена, либо не заменялась в течение продолжительного времени	Произведите очистку резервуара; используйте чистую воду для увлажнения
Низкая эффективность процесса увлажнения	Фильтр с активированным углем на входе воздуха загрязнен	Произведите очистку фильтра с активированным углем на входе воздуха
Специфичный звук во время работы устройства	Устройство неправильно установлено	Установите устройство на ровный пол или другую прочную поверхность
Скопление влаги вокруг выхода воздуха	Зазор в месте соединения между выходом воздуха и резервуаром для воды	Данное явление соответствует норме. Вы можете погрузить выход воздуха в воду или же данное явление устранится самостоятельно спустя некоторое время после включения устройства

В резервуаре содержится вода, но на дисплее отображается статус недостаточного объема воды в устройстве. Увлажнитель не может работать с недостаточным объемом воды в течение продолжительного времени	В водоумягчителе содержится чрезмерное количество накипи либо он загрязнен, что препятствует свободному попаданию воды в водяной канал через водоумягчитель. Устройство находится под большим уклоном, что приводит к снижению уровня воды в резервуаре, в данном случае устройство автоматически завершает работу	Извлеките водосмягчитель, погрузите его в чистую воду и слегка встряхните для очистки (не сжимайте фильтр руками). Устройство следует устанавливать на плоскую и прочную поверхность в устойчивом положении
Вода в водяном канале имеет слегка желтоватый оттенок	Под воздействием условий эксплуатации в помещении и в зависимости от качества местной воды внутренняя поверхность водоумягчителя может быть разрушена различными микроорганизмами в результате продолжительного использования устройства	Погрузите водоумягчитель в чистую воду и слегка встряхните для очистки от накипи
Вокруг увлажнителя скапливается вода	Высокий уровень влажности либо помещение недостаточно хорошо проветривается, в результате чего распыляемая вода плохо абсорбируется воздухом и распределяется неравномерно	Уменьшите объем распыления (особенно в ночное время). При использовании кондиционера или вентилятора для увеличения скорости потока воздуха в помещении процесс увлажнения будет протекать значительно эффективнее

# Технические характеристики и параметры

Номинальное напряжение	100-240В~ 50/60 Гц
Номинальная мощность	25 Вт
Емкость резервуара для воды	5.0 л
Объем распыления	300 мл/ч
Уровень шума	≤38 дБ(А)
Габаритные размеры	290×158×383 (мм)
Принадлежности	Инструкция по эксплуатации: одна копия