

# Q JUNIOR 65B TWK+



UNE SOLIDE CULTURE DU TERRAIN

Z.I. Pierre Brune - B.P.25 -F- 85111 CHANTONNAY Cédex  
Tél. +33 (02)2 51 45 81 81 - Fax. +33 (02)2 51 94 37 00  
Web : [www.pubert.fr](http://www.pubert.fr)



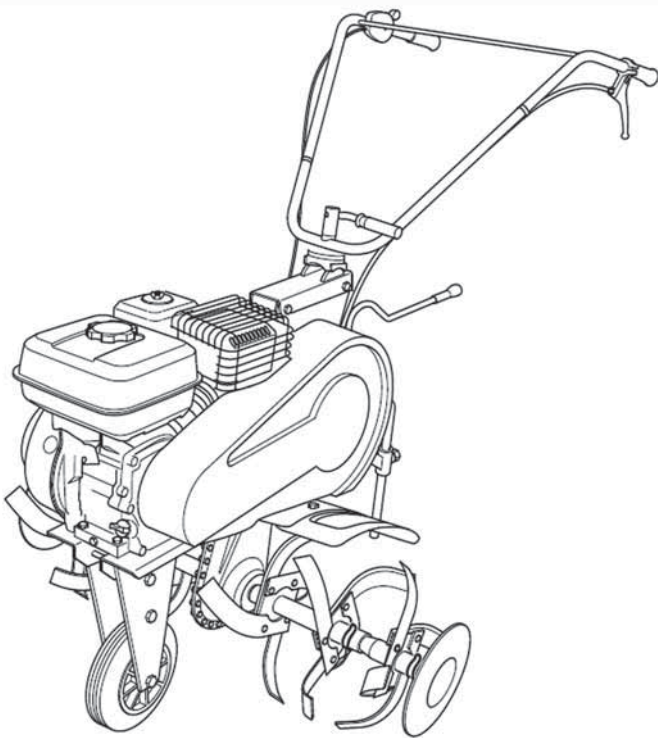
(Документация изготовителя) Руководство по эксплуатации  
Прочтите инструкции руководства пользователя.  
Ознакомьтесь с функциями и органами управления машины.

RU



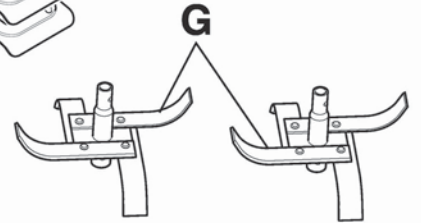
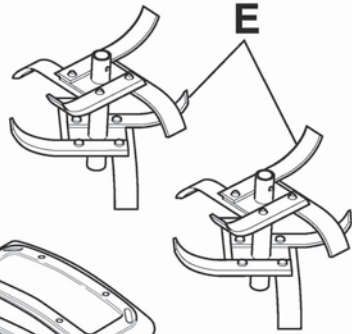
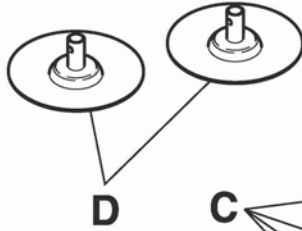
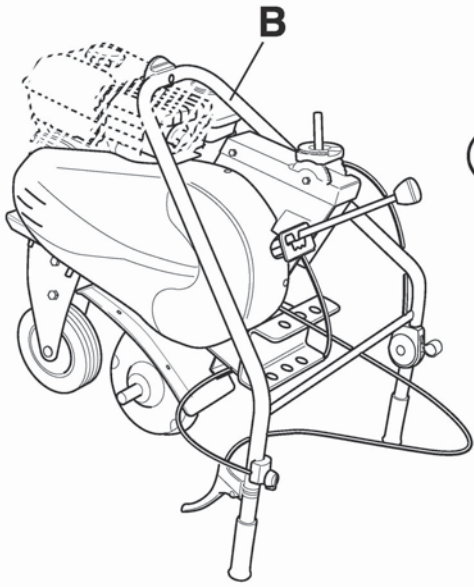
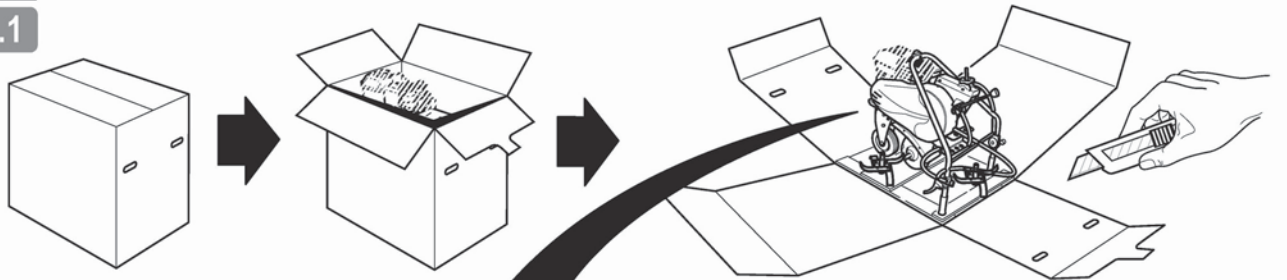
(Original instructions) User's Manual  
Read the instructions in the User's Manual.  
Familiarise yourself with the machine's controls and operation.

EN

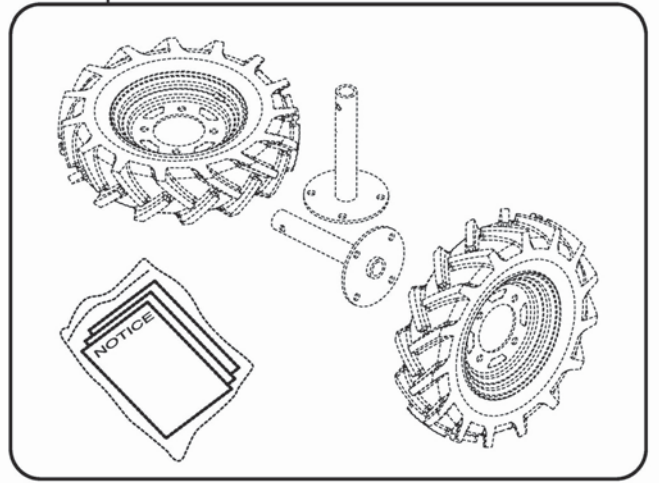
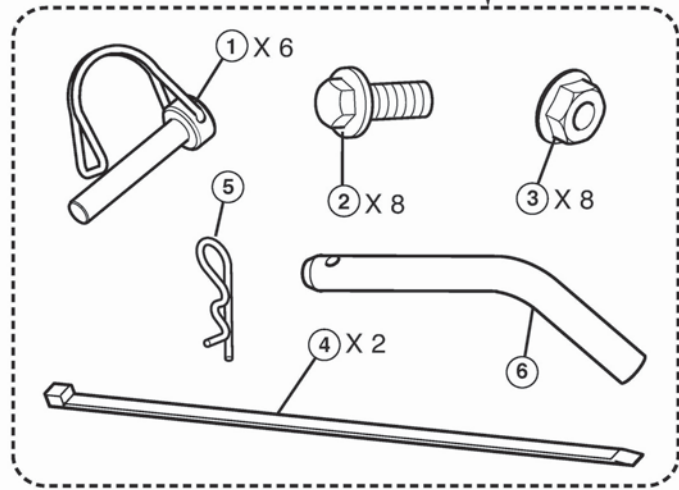




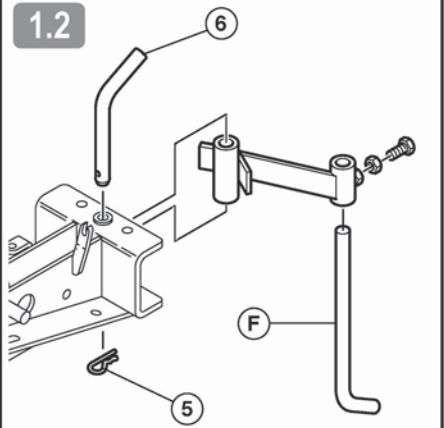
1.1



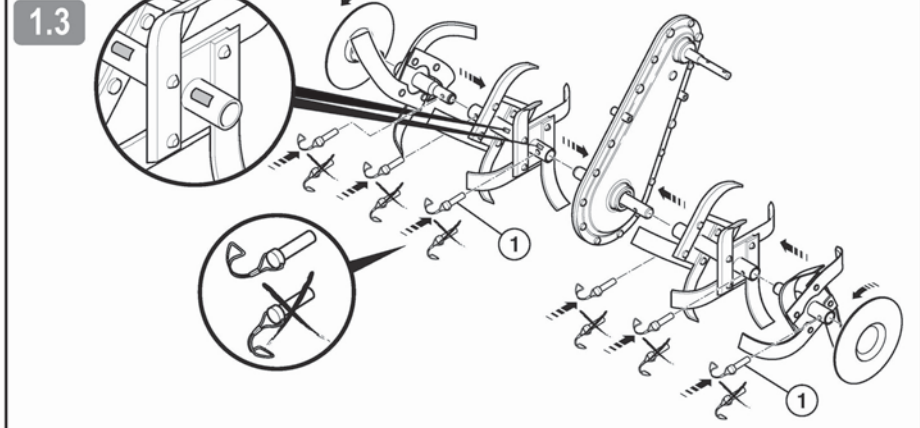
H

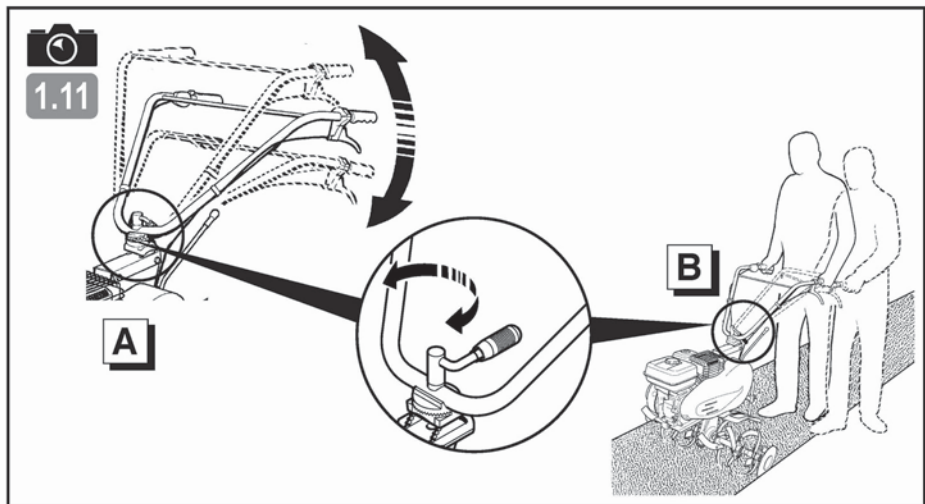
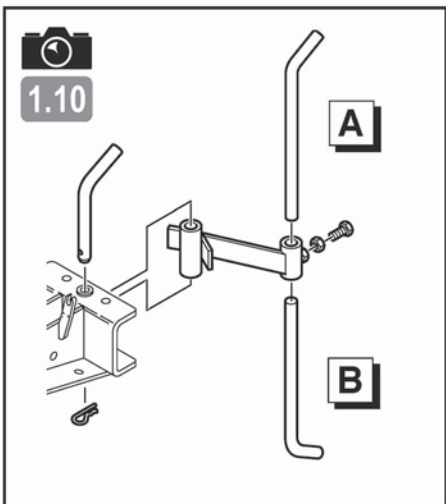
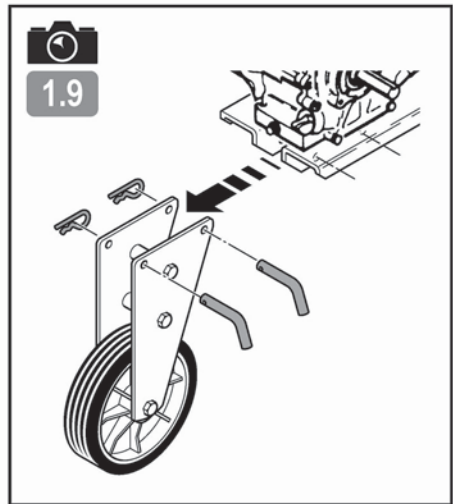
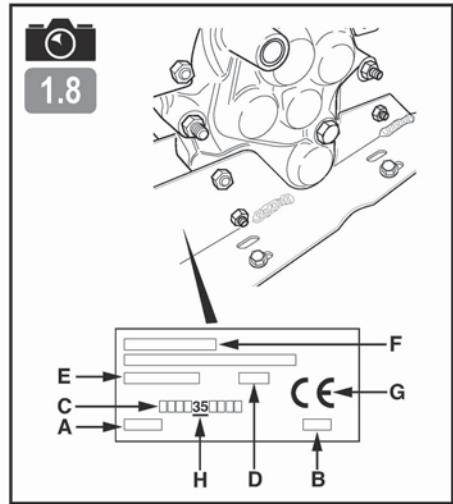
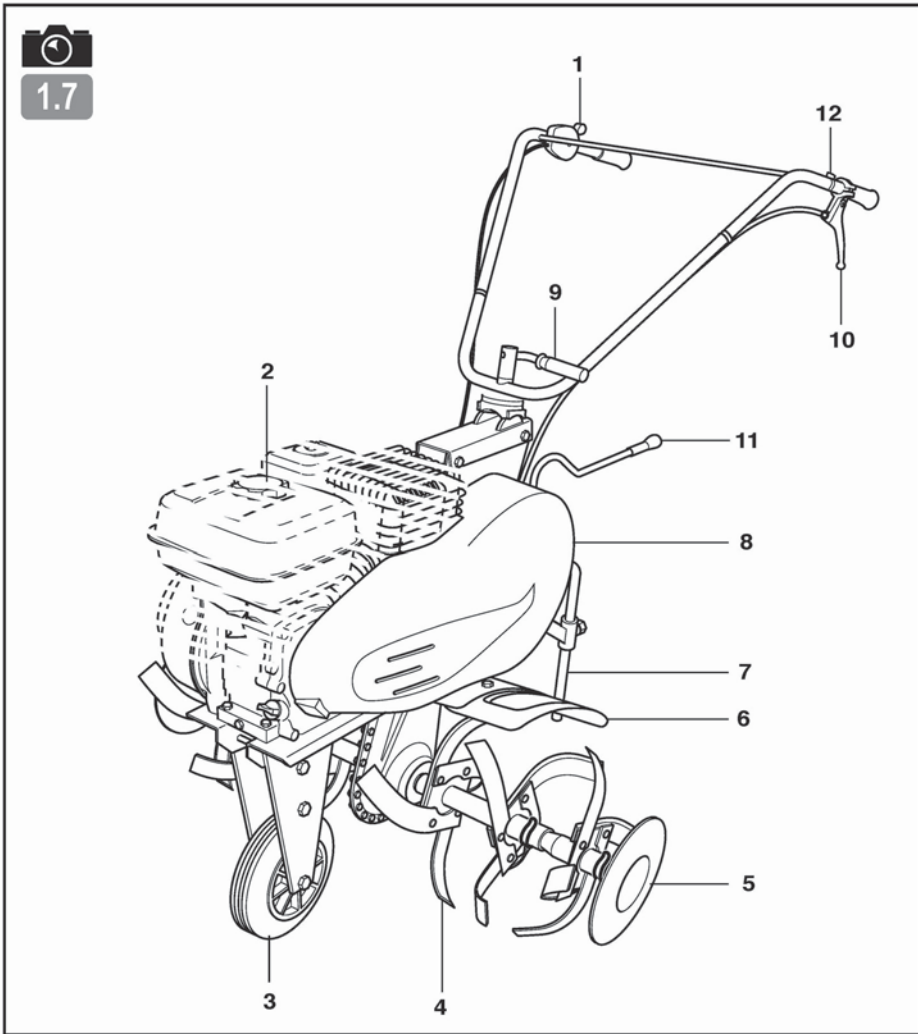
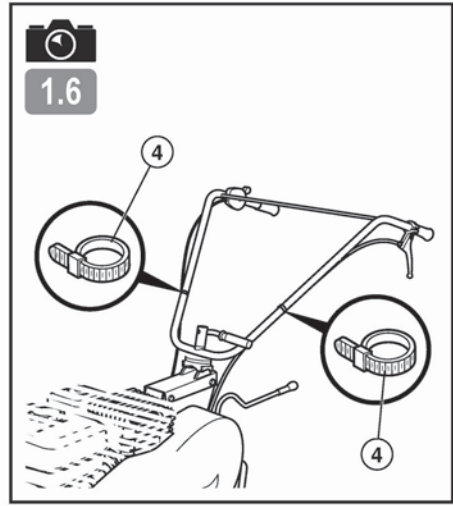
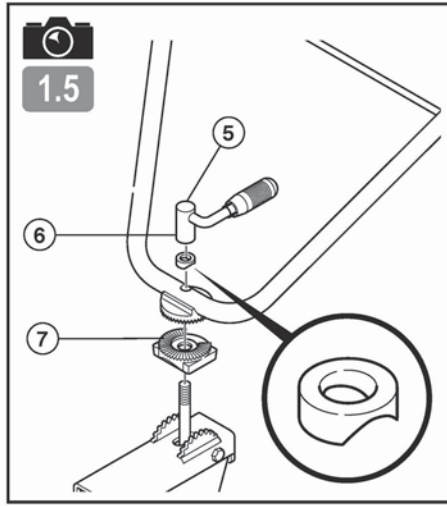
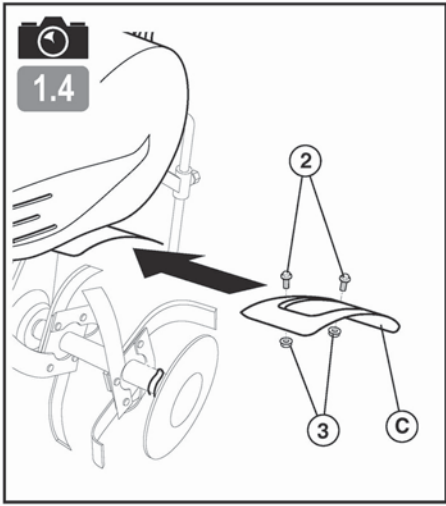


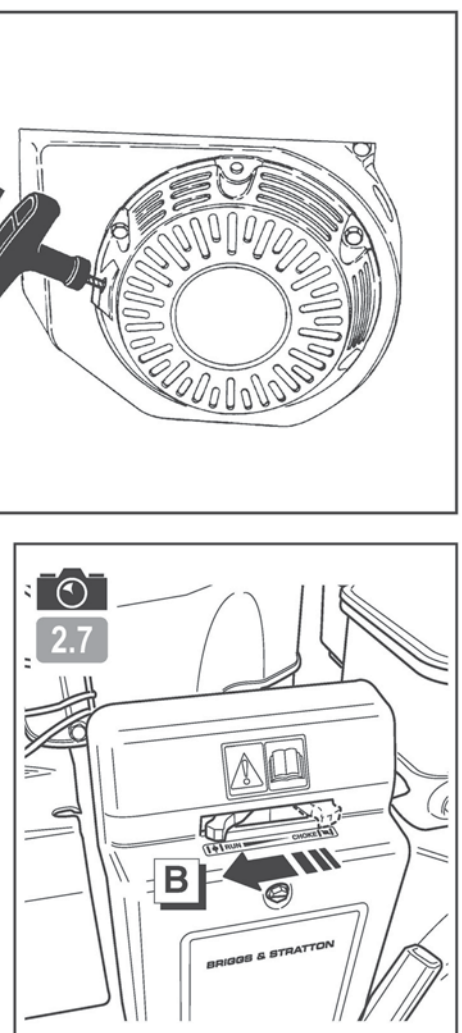
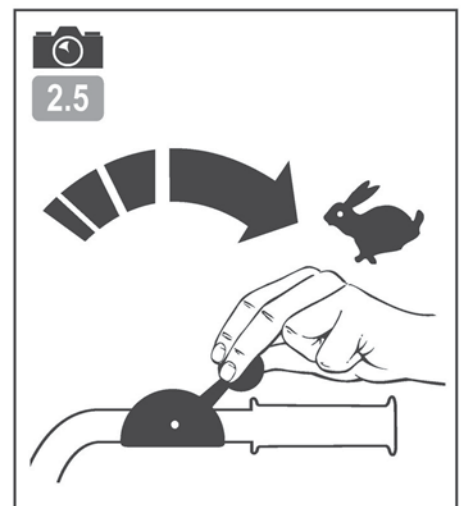
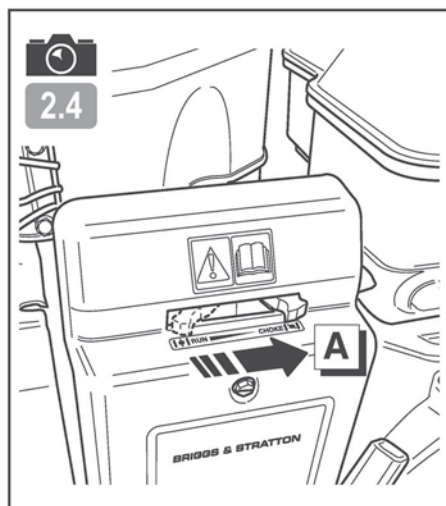
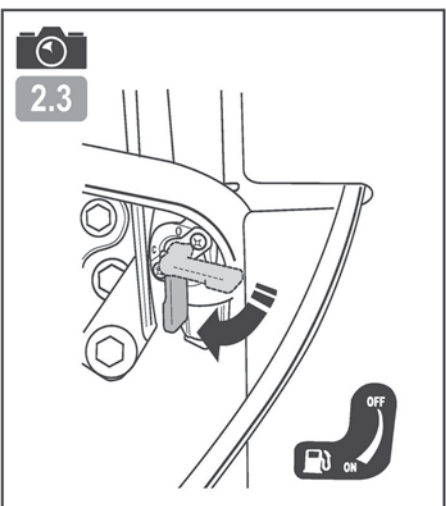
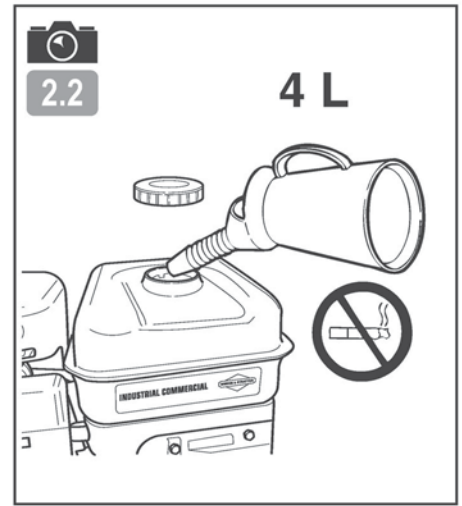
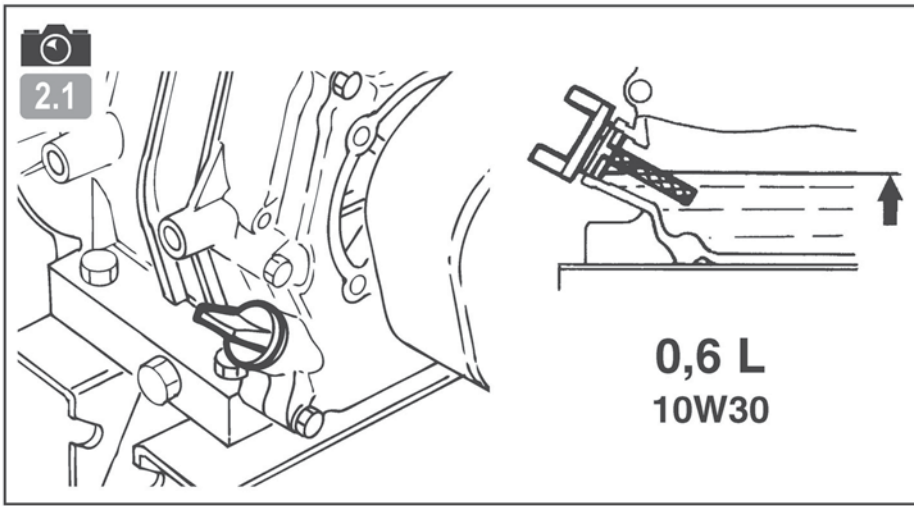
1.2

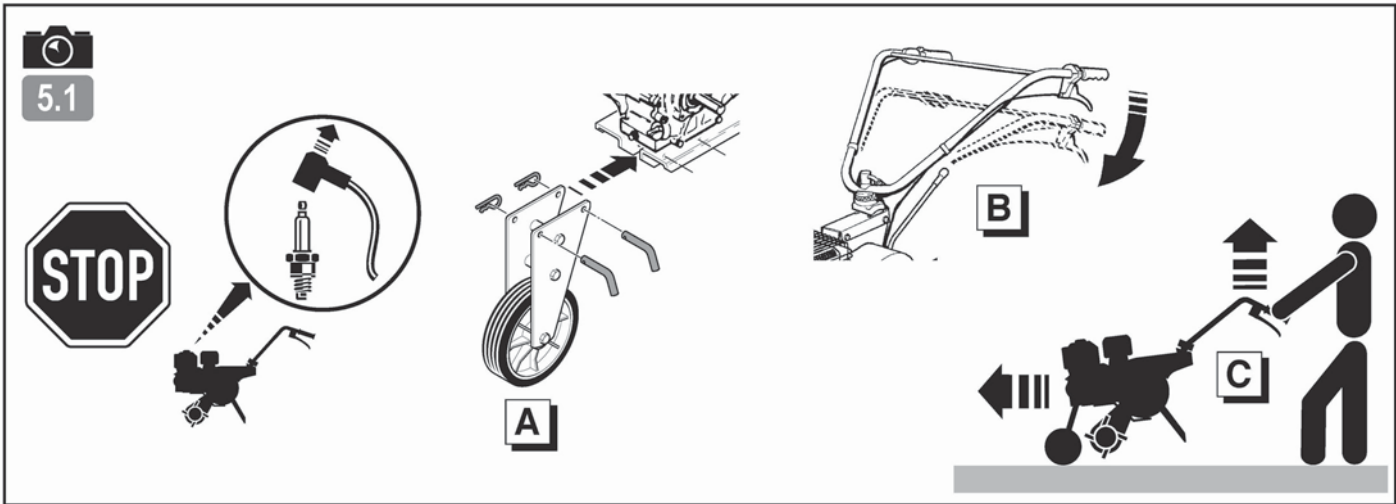
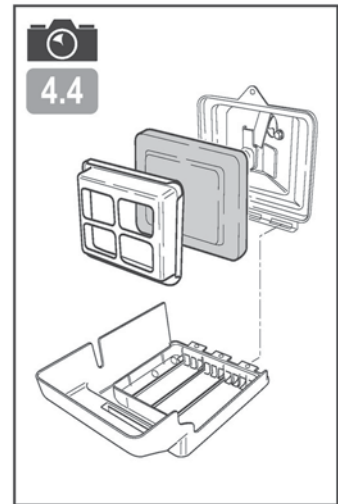
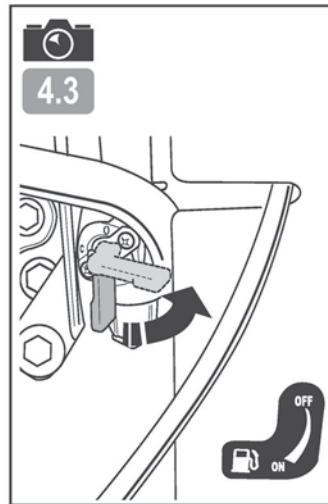
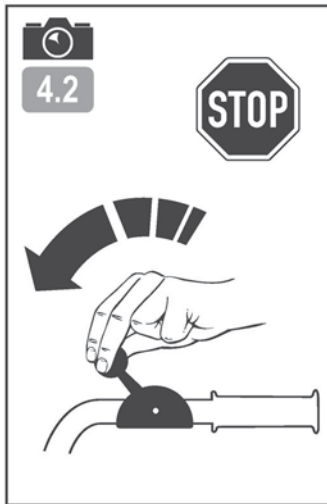
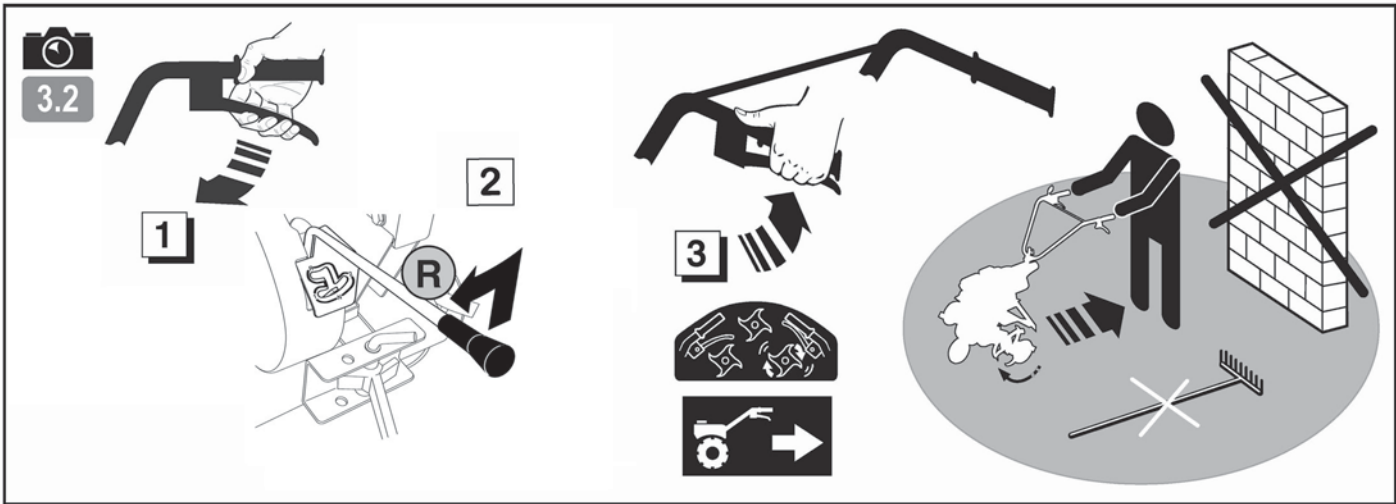
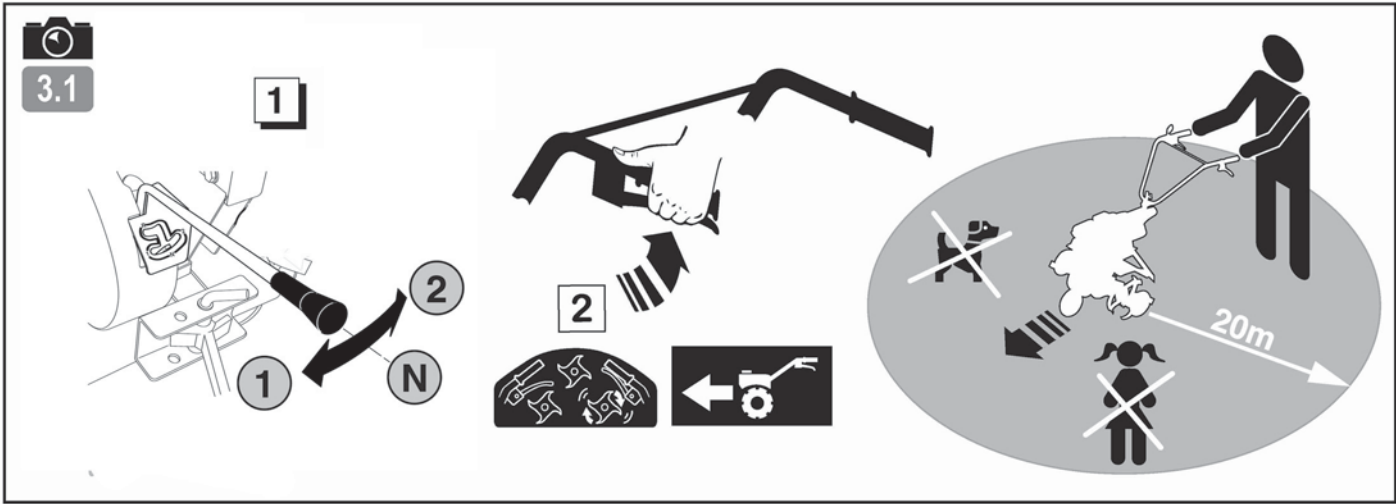


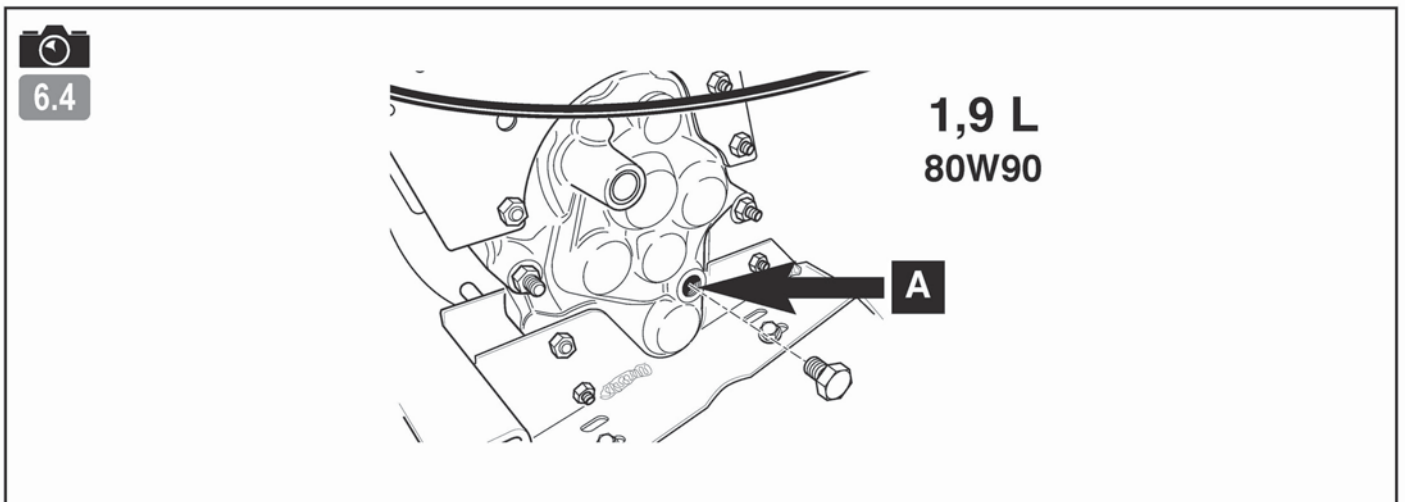
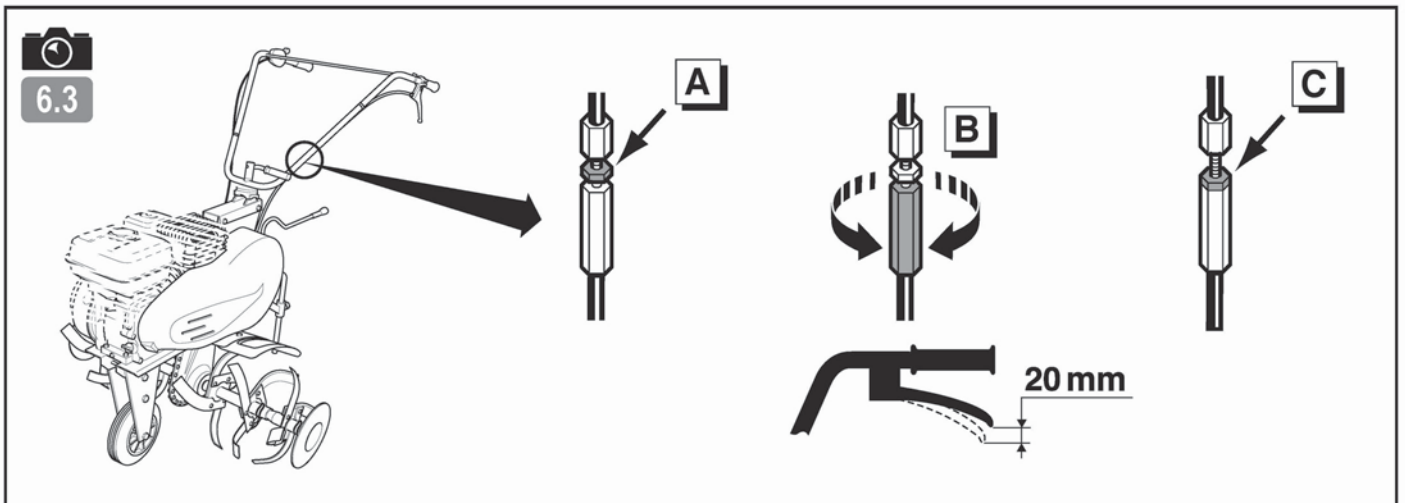
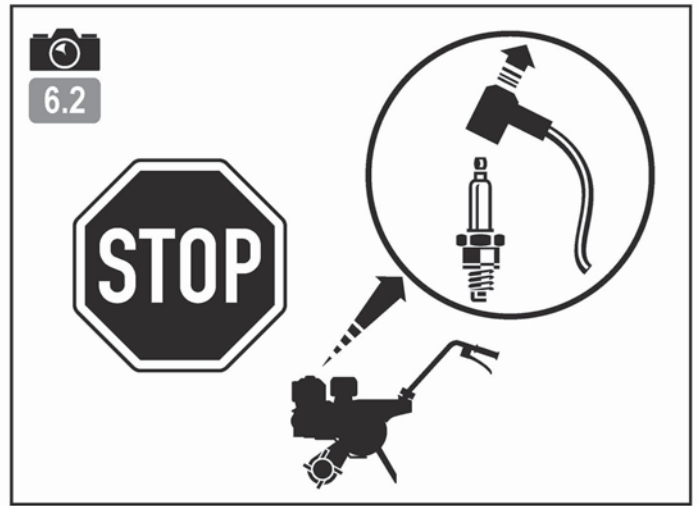
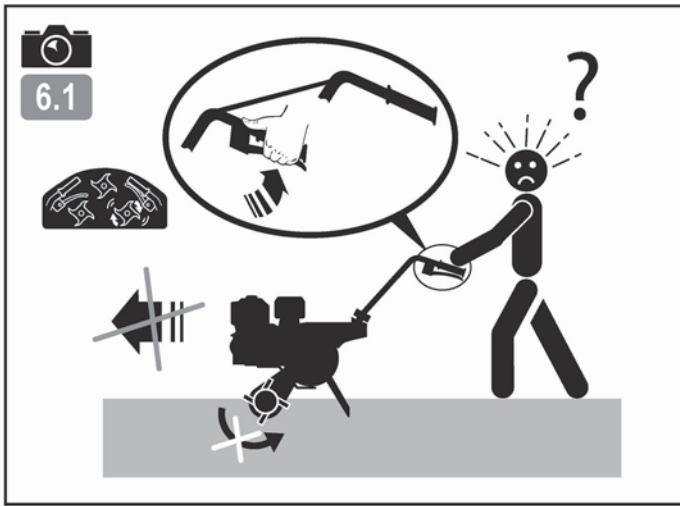
1.3











Обратите особое внимание на указания, сопровождаемые данной надписью:



**ВНИМАНИЕ:** Указывает на высокую вероятность серьезных телесных повреждений и даже смертельную опасность в случае несоблюдения инструкций.

**ОСТОРОЖНО:** Указывает на опасность телесных повреждений или порчи оборудования в случае несоблюдения инструкций.

**ПРИМЕЧАНИЕ:** Содержит полезные сведения.



Этот знак призывает вас к осторожности при выполнении определенных операций.

В случае возникновения проблем, а также по любым вопросам в отношении мотокультиватора обращайтесь к официальным дилерам.



**ВНИМАНИЕ:** Надежная работа мотокультиватора гарантируется только при соблюдении условий эксплуатации, указанных в инструкциях. Прежде чем использовать ваш мотокультиватор, внимательно прочтите данное руководство. В противном случае вы подвергаете себя опасности получения ранений и можете повредить оборудование.

## Информирование / Общие сведения

- Прежде чем использовать машину, познакомьтесь с правилами работы с ней и описанием ее функций. Освойте способы быстрой остановки двигателя.
- Машина может использоваться только в соответствии с рекомендациями руководства по эксплуатации.
- Необходимо помнить, что лицо, использующее машину, несет ответственность за несчастные случаи и повреждения, затрагивающие других лиц и их имущество. На это лицо возлагается обязанность оценить потенциальные риски работы на данной местности и принять все меры предосторожности, необходимые для обеспечения безопасности, особенно на склонах, неровных и скользких поверхностях, рыхлых почвах.
- Не позволяйте пользоваться машиной детям и лицам, не ознакомившимся с данной инструкцией. Местным законодательством может быть установлен минимальный возраст для работы с такими машинами.
- Не допускается работа при наличии других лиц, особенно детей, а также животных, на расстоянии 20 метров от машины; оператор при этом должен полностью контролировать органы управления на рукоятках.
- Не допускается использование машины при приеме медикаментов или иных средств, которые могут ухудшать реакцию или иметь усыпляющий эффект.
- На твердой почве необходимо быть особенно внимательным, так как машина может быть менее устойчивой, чем на уже обработанной почве.
- Во время работы надевайте прочную нескользящую обувь и длинные узкие брюки. Нельзя пользоваться машиной, не имея на ногах обуви или в сандалиях. Рекомендуется также использование средств защиты слуха.
- Культиватор можно использовать только по прямому назначению, то есть для обработки почвы. Любое другое использование может оказаться опасным или повредить машину.

## Подготовка к работе :

- Необходимо тщательно осмотреть участок, на котором будет использоваться машина, и очистить его от предметов, которые могут быть захвачены машиной (камни, провода, стекло, металлические предметы и т. п.).
- Перед использованием обязателен визуальный осмотр машины, при котором следует убедиться, что орудия и дефлекторы не изношены и не повреждены. Заменяйте все изношенные и поврежденные детали.
- Если машина снабжена кнопкой отключения двигателя, следите за состоянием кабелей соответствующей системы, чтобы при необходимости гарантированно отключить двигатель.
- Убедитесь в отсутствии утечек (бензина, масла и т. д.).
- Не допускается использование машины без защитных накладок или кожухов. Необходимо убедиться, что все крепежные детали надежно зафиксированы.

## Использование машины :

- Запускать машину следует с осторожностью и в соответствии с инструкциями производителя, держа ноги на безопасном расстоянии от орудий.
- Необходимо отключать двигатель, когда машина остается без наблюдения.
- При работе с машиной можно перемещаться только шагом и ни в коем случае не бегом.
- Подтягивать машину к себе и менять направление движения (если эта функция предусмотрена) можно только с большой осторожностью.
- Следует соблюдать безопасную дистанцию относительно вращающихся орудий, задаваемую длиной руля.
- Недопустимо помещать руки или ноги рядом с движущимися деталями или под ними.
- В случае:
  - аномальной вибрации,
  - заклинивания,
  - проблем сцепления,
  - соударения с инородным предметом,
  - повреждения кабеля отключения двигателя (в зависимости от модели),
- немедленно остановить двигатель (если кабель отключения двигателя поврежден, потяните рычаг стартера, как описано в § «Включение машины», чтобы остановить двигатель), дать машине остыть, отсоединить провод, ведущий к свече зажигания, осмотреть машину и до следующего использования выполнить необходимый ремонт в уполномоченной ремонтной службе.
- Работать можно только при дневном свете или хорошем искусственном освещении.
- Не допускается использование машины на склонах более 10° (17%).
- Следует работать только поперек склона, а не в гору или под уклон.
- При работе на склонах необходимо тщательно выверять свои движения и менять направление с большой осторожностью.
- Использование иных принадлежностей, отличных от рекомендованных, может превратить вашу машину в источник опасности и вызвать такие ее повреждения, которые не подпадают под действие гарантии.

## Обслуживание / хранение

- Останавливайте двигатель и отсоединяйте свечу зажигания перед любыми операциями очистки машины, ее проверок, замены орудий, регулировки и обслуживания.
- Чтобы заменить орудия, останавливайте двигатель, отсоединяйте свечу зажигания и надевайте толстые перчатки.

- Следите за затяжкой всех гаек и винтов, чтобы обеспечить безопасность эксплуатации.
- Чтобы уменьшить риск возгорания, двигатель, глушитель и место хранения горячего должны быть очищены от остатков растений, избыточной смазки и любых других воспламеняющихся веществ.
- Меняйте неисправные глушители выхлопа в уполномоченной ремонтной службе.
- Не следует ремонтировать детали машины. Заменяйте их новыми фирменными деталями в ремонтной службе.
- Заменяйте орудия в полном комплекте, чтобы не нарушалось равновесие машины.
- В целях обеспечения вашей безопасности запрещается модифицировать характеристики машины. Не допускается изменение настроек скорости двигателя и использование двигателя на повышенных скоростях. В целях обеспечения безопасности и работоспособности на должном уровне необходимо регулярно выполнять процедуры обслуживания.
- Давайте остыть двигателю перед тем, как поставить машину в закрытое помещение.

## Внимание, опасность! Бензин является легковоспламеняющимся веществом :

- Храните горючее в специально предназначенных для этого емкостях. Заполняйте бак только на открытом воздухе. Во время этой операции запрещается курить.
- Не открывайте крышку бензобака и не наливайте туда бензин, когда двигатель работает и когда бак еще не остыл.
- Если бензин разлился на землю, не пытайтесь запустить двигатель. Выведите машину из этой зоны и исключите появление там источников возгорания, пока бензиновые пары не выветрятся.
- Машину следует хранить в сухом месте. Запрещается хранить машину в помещениях, в которых бензиновые пары могут вступить во взаимодействие с пламенем, искрой или источником сильного нагрева.
- Плотно закрывайте крышки на бензобаке и канистре с бензином.
- Не заливайте полный бак, чтобы свести к минимуму разбрызгивание из него бензина.
- Не оставляйте двигатель работающим в замкнутых пространствах, где могут скапливаться пары окиси углерода.
- Окись углерода может быть смертельно опасной. Обеспечьте в помещении достаточную вентиляцию.

## Передвижения, погрузка, транспортировка.

- Любые действия с машиной помимо ее непосредственного использования должны осуществляться с выключенным двигателем и отсоединенной свечой зажигания.
- Передвижения машины (когда она непосредственно не используется) следует выполнять с помощью колес, как описано в § «Передвижение».
- Погрузка машины: не поднимать машину силами одного человека. Вес машины указан на паспортной табличке и в конце настоящего руководства. Выберите способ погрузки, соответствующий весу машины и конкретным условиям, чтобы обеспечить безопасность.
- Погрузка машины на прицеп и снятие с прицепа должны осуществляться с использованием соответствующих наклонных сходней. Правильно закрепите машину на прицепе, чтобы обеспечить полную безопасность транспортировки.
- Транспортировка должна осуществляться на прицепе, с выключенным двигателем и отсоединенной свечой зажигания. Другие средства транспортировки не допускаются.

# ПОЯСНЕНИЯ К ПИКТОГРАММАМ

RU

EN



**ВНИМАНИЕ**  
Опасно!



**ВНИМАНИЕ**  
Вращающиеся орудия



**ВНИМАНИЕ**  
Прочитать руководство по эксплуатации



**ВНИМАНИЕ**  
Обратиться к руководству по эксплуатации и отсоединить свечу зажигания перед любой операцией.



**ВНИМАНИЕ**  
Не использовать без средств защиты (движущиеся детали).

## Рукоятка газа



1 - Быстро  
2 - Медленно  
3 - Стоп

## Деблокиратор



•• Стоп  
-• Пуск  
•• Стоп



Задний ход

Передний ход



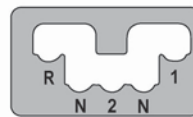
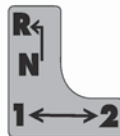
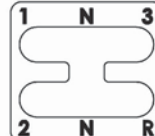
Задний ход

## Рычаг сцепления

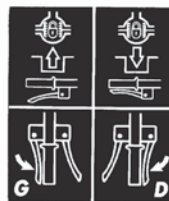


1 - Сцепление выключено  
2 - Сцепление включено

## Рычаг скорости



## Расцепление кулачковой муфты



Не касаться горячих поверхностей.



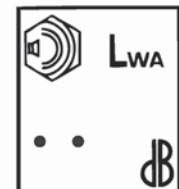
Выхлопные газы опасны. Запрещается использование в плохо проветриваемых помещениях.



Остановить двигатель перед заполнением бака.



Запрещается курить, разжигать или подносить огонь.



Гарантированный уровень звуковой мощности



В зависимости от модели машины используются не все приведенные пиктограммы.

# ТЕХНИЧЕСКАЯ ИНФОРМАЦИЯ

Модель механизма	Q JUNIOR 65B TWK+	Уровень звукового давления на месте управления ( EN709 : 1997 / A2 : 2009 )	дБ(A)	82
Вес	кг 70	Погрешность измерения	дБ(A)	1
Модель двигателя	BS65	Измеренный уровень акустической мощности ( EN709 : 1997 / A2 : 2009 )	дБ(A)	95
Полезная мощность (*)	КВт 4.9	Погрешность измерения	дБ(A)	1
для оборотов двигателя	об/мин 3600	Уровень вибраций рук оператора ( EN709 : 1997 / A2 : 2009 )	м/сек <sup>2</sup>	4.3
Номинальная мощность	КВт 4	Погрешность измерения	%	2
Номинальный режим двигателя	об/мин 3400			
Гарантированный уровень акустической мощности	дБ(A) 100			

\* Мощность двигателя, указанная в данном документе, является полезной мощностью полученной при испытаниях серийного двигателя в соответствии с нормативным требованием SAE J 1349 при вращении с заданной скоростью. Мощность другого изготовленного мотора может отличаться от указанного значения. Реальная мощность двигателя, установленного на механизме, будет зависеть от различных факторов, таких как скорость вращения, температура окружающей среды, влажность, атмосферное давление, обслуживание и других.



## РАСПАКОВКА / СБОРКА

**ПРИМЕЧАНИЕ:** Руководствуясь непрерывным стремлением к совершенствованию, изготовитель оговаривает, что полное соответствие данного руководства не гарантируется, и сохраняет за собой право изменять характеристики машины без предварительного уведомления.

### Распаковка 1.1

**ВНИМАНИЕ:**  
Неправильная сборка этого мотокультиватора может послужить причиной серьезных травм. Необходимо тщательно следовать всем инструкциям.

**ВНИМАНИЕ:**  
Будьте внимательны при разрезании швов на упаковочном ящике, чтобы случайно не разрезать кабели и не поцарапать краску на машине.

Поз.	Содержимое ящика
A	Пакет с инструкцией + детали + пакет с крепежным материалом
B	Блок двигателя
C	Защитные крылья
D	Диск защиты растений
E	Фрезы для вспашки
F	Регулируемый сошник
G	Дисковые фрезы
H	Дополнительный набор колес

### Установка сошника 1.2

### Установка орудий 1.3

- Диаметр рабочих орудий: 320 мм
- Ширина обработки (4 или 6 фрез) 590 / 850 мм

**Запрещается использовать вращающиеся орудия диаметром более 320 мм и с шириной обработки более 850 мм. При установке обращайте внимание на ориентацию фрез и пальцев.**

### Установка защитных крыльев 1.4

### Установка руля 1.5

### Установка фиксаторов для тросов 1.6

### Перечень компонентов 1.7

- 1 - Рукоятка газа
- 2 - Двигатель
- 3 - Колеса
- 4 - Вращающиеся орудия
- 5 - Диск защиты растений
- 6 - Защитные крылья
- 7 - Сошник
- 8 - Капот ременной передачи
- 9 - Регулятор положения руля
- 10 - Рычаг сцепления
- 11 - Рычаг скорости
- 12 - Выключатель цепи (в зависимости от двигателя)

### Паспортная табличка 1.8

- A - Номинальная мощность
- B - Масса в килограммах
- C - Серийный номер
- D - Год выпуска
- E - Тип устройства
- F - Название и адрес производителя
- G - Обозначение «СЕ»
- H - XX = Мотокультиватор с тепловым двигателем

### Демонтаж колеса транспортировки 1.9

**Для работы следует обязательно снять колесо для транспортировки**

### Положение сошника при вспашке 1.10

- A = Твердая почва
- B = Мягкая почка

### Регулировка положения руля 1.11

- A = Регулировка по высоте.
- B = Регулировка выдвигания.

## ВКЛЮЧЕНИЕ МАШИНЫ

### Залив масла и предельный уровень 2.1

### Залив бензина 2.2

«Супер» или не содержащий свинца или SP95 E10.

### Открыть кран подачи бензина 2.3

### Установить стартер в положение А 2.4

### Акселератор 2.5

Установить рукоятку в положение:



### Потянуть за ручку пускателя 2.6

**При включении машины все время оставайтесь в безопасной зоне.**

### Стартер 2.7

Установить стартер в положение B.

RU

EN

## ИСПОЛЬЗОВАНИЕ МАШИНЫ

RU

EN



← Передний ход

3.1



Не пользуйтесь рычагом переключения скорости, не отпустив ручку сцепления.



Обеспечьте зону безопасности в радиусе 20 м от машины.



← Задний ход

3.2



Перед переключением скорости следует обязательно отпустить ручку сцепления.



Обеспечьте зону безопасности в радиусе 20 м от машины.



Движение назад может быть опасным. Перед включением сцепления убедитесь, что позади вас нет никаких препятствий, и сбавьте обороты двигателя.

## ОСТАНОВКА МАШИНЫ



← Остановка фрез

4.1

Отпустить рычаг сцепления.



← Остановка двигателя

4.2





Установить рукоятку акселератора в положение STOP.



← Закрыть кран подачи бензина

4.3

## ТАБЛИЦА ПЕРИОДИЧНОСТИ ТЕХНИЧЕСКОГО ОБСЛУЖИВАНИЯ

Ежедневное обслуживание	После первых пяти часов работы
<p>Перед включением двигателя необходимо выполнить следующие проверки.</p> <ul style="list-style-type: none"> <li>■ Затяжка и целостность болтов и гаек.</li> </ul>	<ul style="list-style-type: none"> <li>■ Слить масло из двигателя</li> </ul>
<p>            ←           <ul style="list-style-type: none"> <li>■ Чистота рабочего элемента воздухоочистителя.</li> </ul> </p> <p>            Не используйте для чистки пенопластового элемента воздухоочистителя воспламеняющиеся растворители.         </p>	<p><b>Каждые 8 часов работы или один раз в день</b></p> <ul style="list-style-type: none"> <li>■ Проверить уровень масла в двигателе</li> <li>■ Очистить зоны вокруг глушителя и органов управления</li> <li>■ Очистить кожух пускателя</li> </ul>
<p>            ←           <ul style="list-style-type: none"> <li>■ Уровень масла в двигателе.</li> </ul> </p> <p>            ←           <ul style="list-style-type: none"> <li>■ Достаточный уровень бензина</li> </ul> </p>	<p><b>Каждые 25 часов работы или один раз в год</b></p> <ul style="list-style-type: none"> <li>■ Очистить воздухоочиститель * (2 на Рис. 4.4)</li> <li>■ Очистить фильтр предварительной очистки * (1 на Рис. 4.4)</li> </ul>
<ul style="list-style-type: none"> <li>■ Отсутствие утечек бензина, машинного масла и т. д.</li> </ul>	<p><b>Каждые 50 часов работы или один раз в год</b></p> <ul style="list-style-type: none"> <li>■ Слить масло из двигателя.</li> <li>■ Осмотреть глушитель и искрогаситель.</li> </ul>
<ul style="list-style-type: none"> <li>■ Безопасность для окружающей среды.</li> <li>■ Отсутствие вибрации и сильного шума.</li> </ul>	<p><b>Один раз в год</b></p> <ul style="list-style-type: none"> <li>■ Заменить воздухоочиститель</li> <li>■ Заменить фильтр предварительной очистки</li> <li>■ Заменить свечу зажигания</li> <li>■ Заменить топливный фильтр</li> <li>■ Очистить систему воздушного охлаждения *</li> <li>■ Проверить ход клапанов **</li> </ul>
	<p>* Рекомендуется выполнять очистку чаще, если машина эксплуатируется в пыльной среде или при наличии переносимого воздухом мусора.</p> <p>** Не является обязательным, если отсутствуют проблемы в работе (выполнять в уполномоченных мастерских).</p>

## ПЕРЕДВИЖЕНИЯ И ПОГРУЗКА

RU

EN



5.1

### ← Передвижение машины



Остановить двигатель.



Перевести колесо в транспортное положение.



Установить руль в нижнее положение, чтобы было удобнее перемещать машину.



С помощью руля поднять фрезы и начать движение вперед.

## РЕГУЛИРОВКА ТРОСА СЦЕПЛЕНИЯ



6.1

Если при включенном сцеплении движение происходит рывками или фрезы не вращаются, требуется регулировка троса сцепления.



6.2

Остановить машину и отсоединить свечу зажигания.



6.3



Ослабить гайку натяжения троса сцепления.



Отрегулировать натяжение так, чтобы конец рычага сцепления имел свободный ход 20 мм.



Затянуть гайку.

Установить свечу зажигания.

Запустить машину и убедиться, что достигнут желаемый эффект.

Если проблема не была устранена, свяжитесь со своим дилером.

## ЗАПОЛНЕНИЕ И УРОВЕНЬ МАСЛА В ТРАНСМИССИИ



6.4

### ← Уровень масла



Уровень



Перед каждым использованием проверьте уровень масла.

1. PUBERT FRANCE

3. Didier Grare  
ZI Pierre Brune  
85110 Chantonay France

5. BS65

2. Ets Henri-Pubert SAS  
ZI Pierre Brune  
85110 Chantonay France

6. Q JUNIOR 65B TWK+

4. 3500\*\*01\*\*

7. 2006/42/CE - 2000/14/CE  
2004/108/CE

#### Déclaration CE de conformité

Je, soussigné (11) (2) déclare par la présente que la machine décrite ci-dessous est conforme aux dispositions des Directives Machine (7).  
Description : Motobineuse à moteur thermique; fabricant (1); modèle (4); Type (5); Nom commercial (6); Numéro de série (13).  
Représentant autorisé à valider la documentation technique (3).  
Référence aux normes harmonisées (8).  
Niveau de puissance acoustique garantie (9).  
Niveau de puissance acoustique mesurée (10).  
Fait à : (11) date : (12), signataire : (13) signature : (14).

*Voir n° de série (15) en dernière page*

#### EC Declaration of conformity

I, the undersigned (11) (2) declare by the present document that the machine described below complies with the provisions of the Machine Directives (7).  
Description: Rotary tiller with IC engine; manufacturer (1); model (4); Type (5); Commercial Name (6); Serial Number (13).  
Authorised representative to validate the technical documentation (3).  
Reference to harmonised standards (8).  
Guaranteed acoustic power level (9).  
Measured acoustic power level (10).  
Drawn up at: (11) date: (12), signatory: (13) signature: (14).

*See Serial No. (15) on last page*

#### Декларация соответствия нормативам ЕС

Я, нижеподписавшийся (11) (2), настоящим свидетельствую, что нижеописанная машина соответствует требованиям Директив о машинном оборудовании (7).  
Описание: Мотокультиватор с тепловым двигателем; производитель (1); модель (4); тип (5); торговое название (6); серийный номер (13).  
Уполномоченный представитель с правом контроля технической документации (3).  
Ссылки на гармонизированные стандарты (8).  
Гарантированный уровень (9).  
Измеренный уровень акустической мощности (10).  
Совершено в: (11) дата: (12), имя: (13) подпись: (14).

*См. серийный номер (15) на последней странице*

#### Declaración CE de conformidad

Yo, el abajo firmante (11) (2), declaro por la presente que la máquina descrita a continuación es conforme con lo dispuesto en las Directivas de Máquinas (7).  
Descripción: Motoazada de motor térmico; fabricante (1); modelo (4); Tipo (5); Nombre comercial (6); Número de serie (13).  
Representante autorizado encargado de validar la documentación técnica (3).  
Referencia a las normas armonizadas (8).  
Nivel de potencia acústica garantizada (9).  
Nivel de potencia acústica medida (10).  
Dado en: (11) fecha: (12), firmante: (13) firma: (14).

*Ver n.º de serie (15) en la última página*

#### CE-Konformitätserklärung

Ich, der Unterzeichner, (11) (2), erkläre hiermit, dass die nachstehende Maschine den Richtlinien (7) entspricht.  
Bezeichnung: Motorhacke mit Verbrennungsmotor; Hersteller (1); Modell (4); Bauart (5); Handelsname (6); Seriennummer (13).  
Zur Freigabe der technischen Unterlagen autorisierter Vertreter (3).  
Bezug zu den harmonisierten Normen (8).  
Garantierter Schalleistungspegel (9).  
Gemessener Schalleistungspegel (10).  
Ort: (11) Datum: (12), Unterzeichner: (13) Unterschrift: (14).

*Siehe Seriennummer (15) auf der letzten Seite*

#### Declaração CE de conformidade

Eu, abaixo-assinado (11) (2) declaro pela presente que a máquina descrita abaixo está conforme às disposições das Directivas Máquina (7).  
Descrição: Motoenxada com motor térmico; fabricante (1); modelo (4); Tipo (5); Nome comercial (6); Número de série (13).  
Representante autorizado a validar a documentação técnica (3).  
Referência às normas harmonizadas (8).  
Nível de potência acústica garantida (9).  
Nível de potência acústica medida (10).  
Feito em: (11) data: (12), signatário: (13) assinatura: (14).

*Ver n.º de série (15) na última página*

#### Dichiarazione CE di conformità

Il sottoscritto (11) (2) dichiara che la macchina descritta qui sotto è conforme alle disposizioni delle Direttive Macchine (7).  
Descrizione: Motozappa a motore termico; fabbricante (1); modello (4); Tipo (5); Denominazione commerciale (6); Numero di serie (13).  
Rappresentante autorizzato a convalidare la documentazione tecnica (3).  
Riferimento alle norme armonizzate (8).  
Livello di potenza acustica garantita (9).  
Livello di potenza acustica misurata (10).  
Rilasciato a: (11) data: (12), nome della persona con facoltà di firma: (13) firma: (14).

*Per il n° di serie (15) consultare l'ultima pagina*

#### EG Verklaring van Overeenstemming

Hierbij verklaar ik ondergetekende (11) (2) dat de hieronder beschreven machine voldoet aan de bepalingen van de Machine Richtlijn (7).  
Omschrijving: Motor schoffelmachine met verbrandingsmotor; fabrikant (1); model (4); Type (5); Handelsnaam (6); Serienummer (13).  
Vertegenwoordiger bevoegd om de technische documentatie goed te keuren (3).  
Referentie met betrekking tot de geharmoniseerde normen (8).  
Gegarandeerd geluidsvermogen niveau (9).  
Gemeten niveau geluidsvermogen (10).  
Opgemaakt in: (11) datum: (12), ondertekenaar: (13) handtekening: (14).

*Zie serienummer (15) op de laatste bladzijde*

#### Declarație de conformitate CE

Subsemnatul (11) (2) declar prin prezenta că mașina descrisă mai jos este conformă cu prevederile Directivei Mașini (7).  
Descriere: Motocultivator cu motor termic; producător (1); model (4); Tip (5); Denumire comercială (6); Număr de serie (13).  
Reprezentant autorizat pentru validarea documentației tehnice (3).  
Referință la normele armonizate (8).  
Nivel de putere acustică garantată (9).  
Nivel de putere acustică măsurată (10).  
Încheiat la: (11) data: (12), semnatar: (13), semnătura: (14).

*Vezi nr. de serie (15) de pe ultima pagină*

#### Декларация за съответствие с ЕО

Аз, долуподписаният (11) (2) декларирам с настоящото, че машината, описана по-долу съответства на разпоредбите от Директивите за машини (7).  
Описание: Мотокултиватор с топлинен двигател; производител (1); модел (4); тип (5); търговско наименование (6); серийен номер (13).  
Упълномощен представител за утвърждаване на техническата документация (3).  
Справка за хармонизирани стандарти (8).  
Гарантирано ниво на шум (9).  
Измерено ниво на шум (10).  
Изготвено на: (11) дата: (12), подписан: (13) подпис: (14).

*Виж серийния номер (15) на последната страница*

#### CE uyum beyanı

Aşağıda imzası bulunan ben (11) (2) bu belge ile aşağıda açıklanan makinenin Makine Kılavuz Bilgileri (7) maddelerine uygun olduğunu beyan ederim.  
Açıklama: Termik motor çapası; üretici (1); model (4); Tür (5); Ticari adı (6); Seri numarası (13).  
Teknik belgeyi (3) doğrulayan yetkili temsilci.  
Karma normlar için referans (8).  
Garanti akustik gürültü seviyesi (9).  
Ölçülen akustik gürültü seviyesi (10).  
Üretim: (11) tarih: (12), imza: (13) imza: (14).

*Seri numarasına (15) son sayfada bakın*

#### Izjava o skladnosti CE

Ja, ovdje potpisani (11) (2) izjavljujem da je ovdje opisani uređaj u skladu s odredbama direktive Uredaji (7).  
Opis: Motokultivator s toplinskim motorom; proizvođač (1); model (4); Tip (5); Prođajni naziv (6); Serijski broj (13).  
Predstavnik ovlašten potvrditi tehničku dokumentaciju (3).  
Referentni standardi za uskladenost (8).  
Izmjerena razina akustičke snage (9).  
Zajamčena razina akustičke snage (10).  
Mjesto proizvodnje: (11) datum: (12), potpisnik: (13) potpis: (14).

*Serijski broj (15) pogledati na posljednjoj stranici*