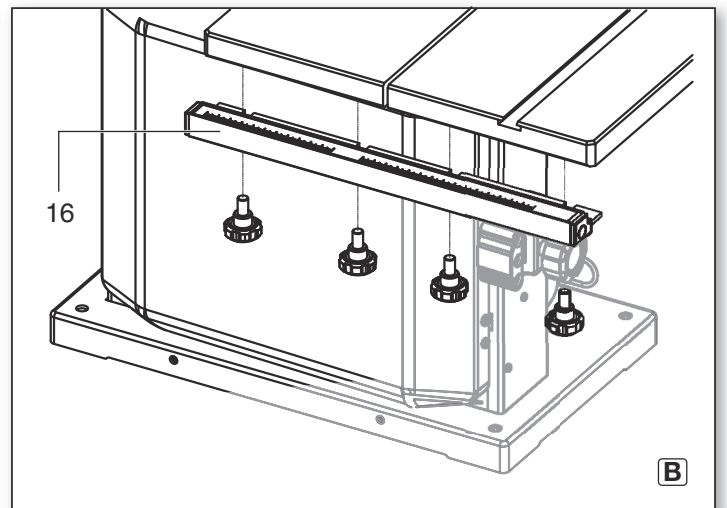
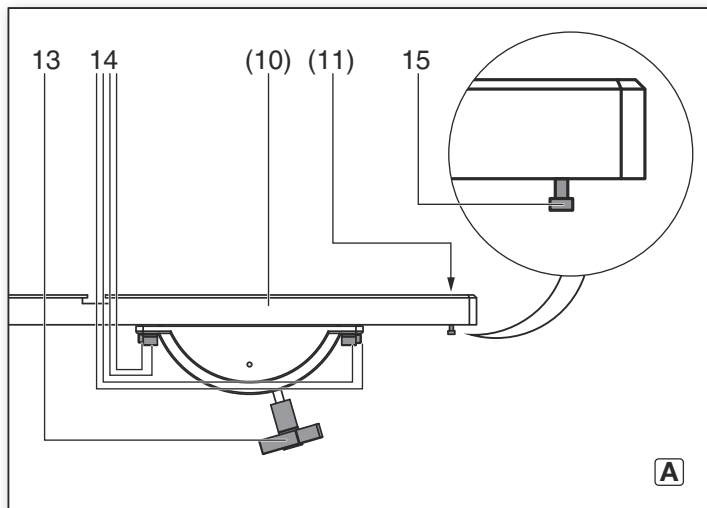
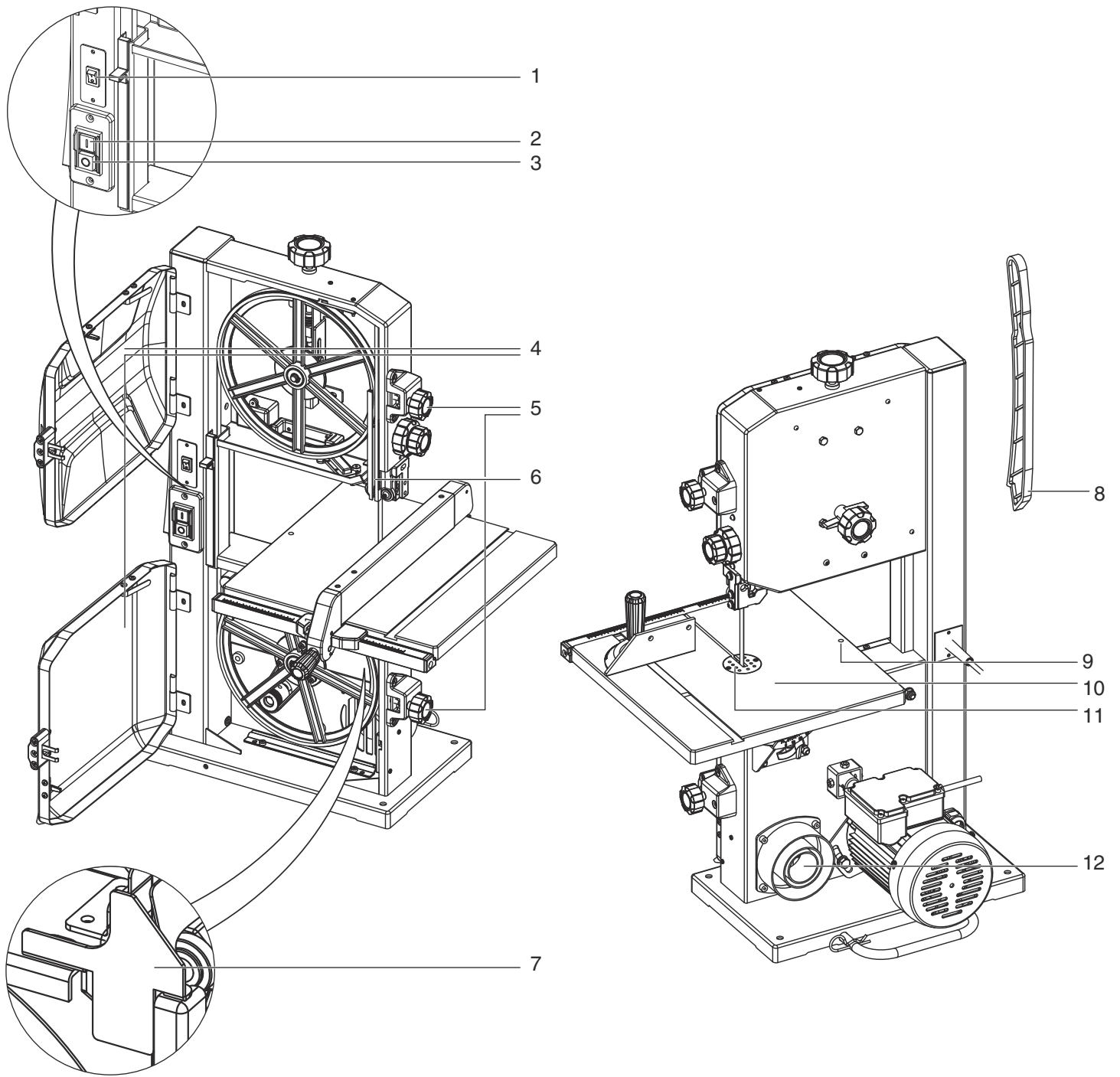


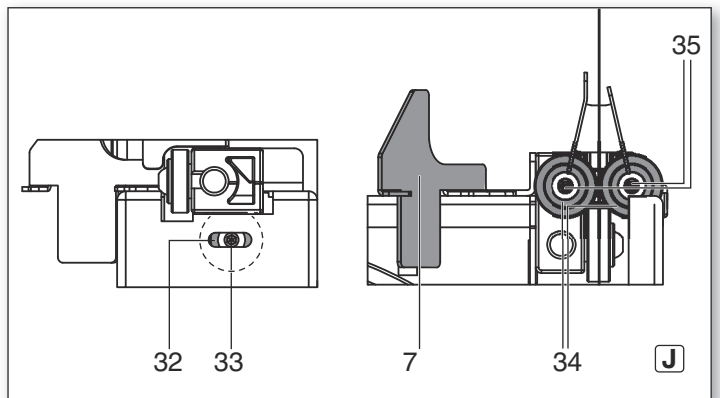
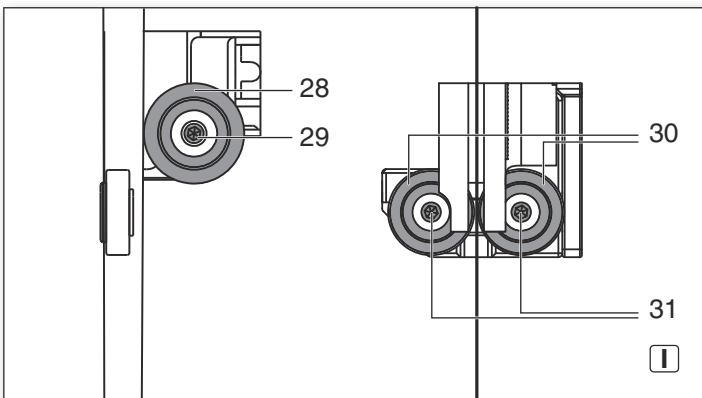
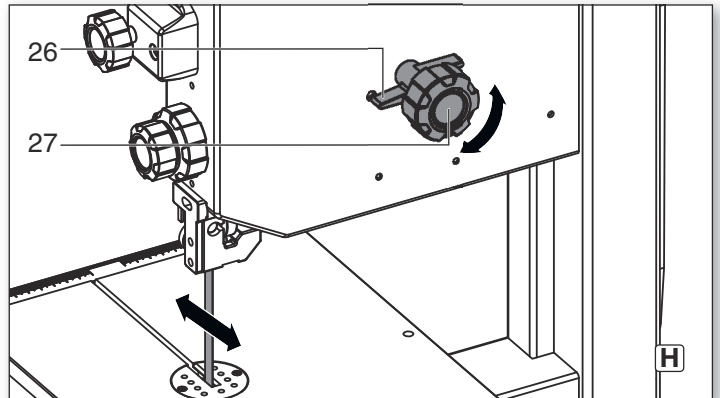
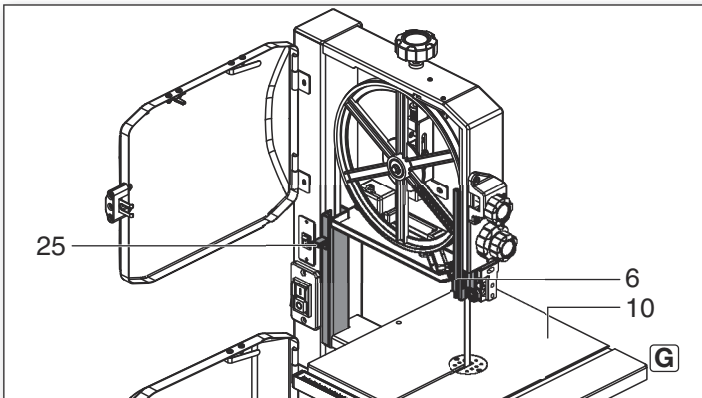
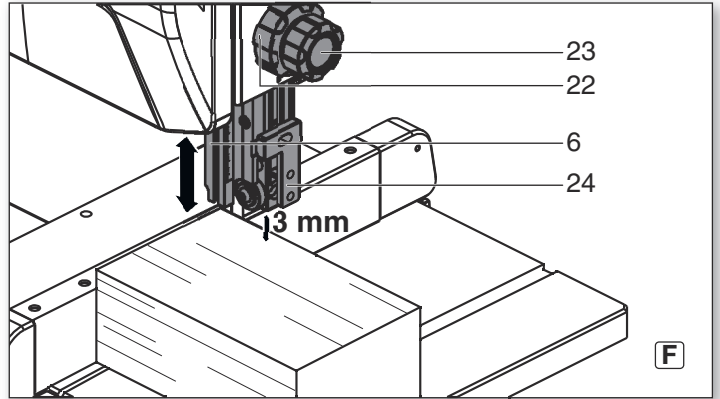
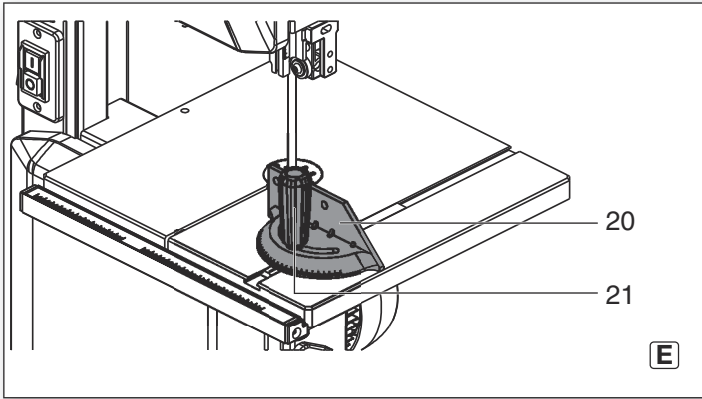
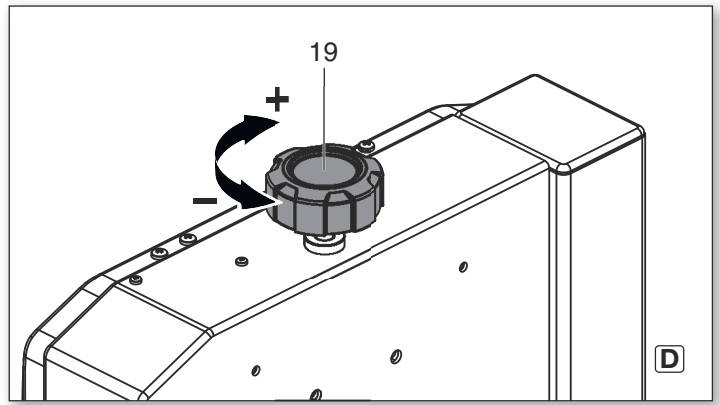
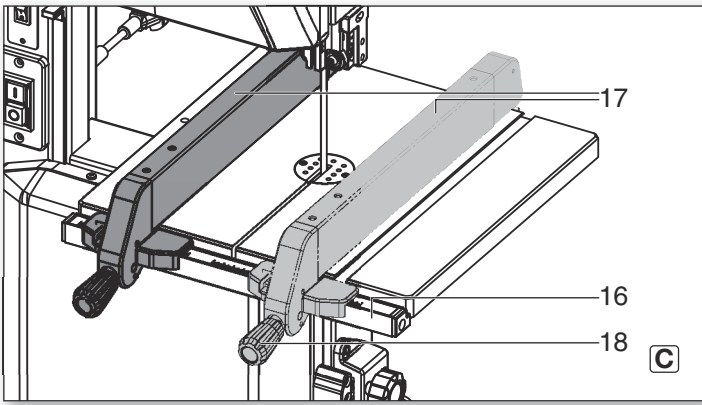
BAS 261 Precision

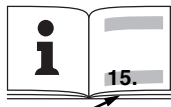


de Originalbetriebsanleitung 5
en Original operating instructions 11
fr Instructions d'utilisation originales 16
nl Originele gebruiksaanwijzing 22
it Manuale d'uso originale 28
es Manual de instrucciones original 34
pt Manual de instruções original 40
sv Original bruksanvisning 46

fi Alkuperäiskäyttöohje 51
no Original instruksjonsbok 56
da Original brugsvejledning 61
pl Oryginalna instrukcja obsługi 66
el Πρωτότυπο οδηγιών λειτουργίας 72
hu Eredeti használati utasítás 78
ru Оригинальное руководство по эксплуатации 84





		BAS 261 Precision
*1) Serial Number		19008..
U	V	220-240 (1~ 50/60 Hz)
I	A	1,8
F	A	T 10 A
P₁	W	400 (S1, 100%)
P₂	W	270 (S1, 100%)
n₀	/min, rpm	1470
v₀	m/min	735
S_L	mm	1712
S_B	mm	6 - 12
S_D	mm	0,5
H	mm	103
B	mm	245
W	°	0 - 45
A₁	mm	530 x 470 x 840
A₂	mm	335 x 328
A_h	mm	375
m	kg	32,5
D₁	mm	44 / 58 / 100
a_h/K_h	m/s²	< 2,5 / 3
L_{pA}/K_{pA}	dB(A)	77 / 3
L_{WA}/K_{WA}	dB(A)	92 / 3



*2) 2011/65/EU 2006/42/EC 2014/30/EU

*3) EN 61029-1:2009+A11:2010, EN 61029-2-5:2011+A11:2015, EN 55014-1:2006+A1:2009+A2:2011, EN 55014-2:1997+A1:2001+A2:2008, EN 61000-3-2:2014, EN 61000-3-3:2013, EN 50581:2012

*4) 4810012.16001

*5) DEKRA Testing and Certification GmbH, Enderstraße 92 b, 01277 Dresden, Germany, Notified Body No. 2140

ppa. 

2017-05-23, Bernd Fleischmann

Direktor Produktentstehung & Qualität (Vice President Product Engineering & Quality)

*6) Metabowerke GmbH - Metabo-Allee 1 - 72622 Nuertingen, Germany

Оригинальное руководство по эксплуатации

Оглавление

1. Декларация соответствия
2. Прочитать в первую очередь!
3. Использование по назначению
4. Общие указания по технике безопасности
5. Обзор
6. Распаковка, установка, монтаж и транспортировка
7. Обзор устройства
8. Ввод в эксплуатацию
9. Управление
10. Техническое обслуживание и уход
11. Принадлежности
12. Ремонт
13. Защита окружающей среды
14. Проблемы и неисправности
15. Технические характеристики

1. Декларация соответствия

Настоящим заверяем с полной ответственностью, что данные ленточные пилы с идентификацией по типу и серийному номеру *1) отвечают всем действующим положениям директив *2) и норм *3). Отчет об испытаниях *4), инспекционный орган, выдавший документ *5), техническая документация для *6) - см. на стр. 4.

2. Прочитать в первую очередь!

Данное руководство составлено таким образом, чтобы пользователь мог быстро и безопасно работать с устройством. Ниже приводятся краткие указания по правильному использованию руководства:

- перед вводом устройства в эксплуатацию полностью прочитайте руководство по эксплуатации. Обратите особое внимание на указания по технике безопасности.
- Данное руководство по эксплуатации рассчитано на людей с базовыми техническими знаниями, необходимыми для работы с устройствами, подобными тем, которые описываются в данном руководстве. Если у Вас отсутствует опыт работы с такими инструментами, Вы должны сначала воспользоваться помощью опытных специалистов.
- Сохраняйте все документы, прилагаемые к устройству, чтобы при необходимости иметь возможность получить нужную информацию. Сохраняйте квитанцию о покупке для предоставления в гарантийных случаях.
- В случае сдачи в аренду или продажи устройства необходимо передавать вместе с ним всю прилагаемую документацию.
- Производитель не несет ответственность за повреждения, возникшие в результате несоблюдения данного руководства по эксплуатации.

Информация обозначена в данном руководстве по эксплуатации следующим образом:



Опасность!
Предупреждение об опасности травмы или о вреде для окружающей среды.



Опасность получения травм от удара электрическим током!
Предупреждение об опасности травмы при работе с электрооборудованием.



Опасность затягивания!
Предупреждение об опасности травмы людей вследствие захвата частей тела или одежды.



Внимание!
Предупреждение о возможном материальном ущербе.



Указание:
Дополнительная информация.

3. Использование по назначению

Ленточная пила предназначена для резки древесины, пластмасс, цветных металлов (но не твердого или закаленного металла).

Распил круглых заготовок производится только с использованием соответствующего держателя поперек продольной оси, так как циркулирующее полотно пилы может развернуть заготовку.

При распиле плоских заготовок, установленных на ребро, в целях их безопасной подачи необходимо использовать угольник.

Любое другое использование является использованием вопреки назначению. Производитель не несет ответственность за повреждения, возникшие в результате несоответствующего использования.

Переделка данного инструмента или использование деталей, не проверенных и не разрешенных производителем, могут привести к непредсказуемым последствиям (травмам, материальному ущербу) в ходе эксплуатации.

4. Общие указания по технике безопасности



Внимание!

Чтобы не допустить поражения электрическим током, травм и ожогов при эксплуатации электроинструмента, необходимо соблюдать приводимые здесь основные правила техники безопасности.

- При использовании данного устройства соблюдайте следующие указания по технике безопасности, чтобы исключить возникновение опасности для людей или материального ущерба.
- Также следует соблюдать специальные указания по технике безопасности, изложенные в соответствующих главах.
- При работе с рубанком для тонких досок соблюдайте соответствующие законодательные директивы или предписания по предотвращению несчастных случаев.



Общие опасности!

- Следите за чистотой и порядком на своем рабочем месте — беспорядок на рабочем месте может привести к несчастным случаям.
- Будьте внимательны! Сосредоточьтесь на выполняемой операции. Подходите к работе осмысленно. Прекратите работу с инструментом, если вас что-либо отвлекает!
- Учитывайте воздействия окружающей среды. Обеспечьте хорошее освещение рабочего места.
- Не работайте в неудобных позах. Постоянно сохраняйте устойчивое положение и равновесие.
- При обработке длинных заготовок используйте подходящие опоры для них.
- Не используйте данное устройство вблизи горючих жидкостей или газов.
- Это устройство может использоваться только теми лицами, которые прошли инструктаж по безопасному обращению с ленточными пилами и ознакомлены с возможными опасностями, которые могут возникать в ходе работы с ними.
- Лицам младше 18 лет разрешается использовать этот инструмент только в рамках профессионального обучения и под надзором мастера производственного обучения.

- Не допускайте посторонних, особенно детей, в опасную зону. Не разрешайте посторонним лицам прикасаться к инструменту или его сетевому кабелю во время эксплуатации.

- Не допускайте перегрузки инструмента — используйте его только в том диапазоне мощности, который указан в технических характеристиках.

- Используйте для выполняемой Вами работы предназначенный для нее электроинструмент. Используя подходящий электроинструмент, Вы работаете лучше и безопасней.



Опасность, обусловленная использованием электрооборудования!

- Не оставляйте инструмент под дождем. Не используйте инструмент во влажных и сырых помещениях. Во время работы старайтесь не прикасаться частями тела к заземленным конструкциям/элементам конструкций (например, к батареям отопления, трубам, электроплитам, холодильникам).
- Используйте сетевую кабель только по назначению.
- Перед проведением какой-либо настройки, какого-либо переоборудования, технического обслуживания, каких-либо работ по ремонту или при неиспользовании извлеките штекер из розетки.



Опасность травмы от подвижных частей!

- Не эксплуатируйте данное устройство без смонтированных защитных приспособлений.
- Всегда соблюдайте безопасное расстояние от полотна пилы. При необходимости используйте подходящие приспособления для подачи заготовок. Во время работы соблюдайте безопасное расстояние от приводимых в движение деталей.
- Прежде чем удалять обрезки заготовок и т. п. из рабочей зоны, дождитесь полной остановки полотна пилы.
- Пилите заготовки только тех размеров, которые гарантируют надежность фиксации деталей в ходе пильных работ.
- Не останавливайте полотно пилы, вращающееся по инерции, путем его прижима сбоку.
- Перед проведением работ по техобслуживанию убедитесь в том, что устройство отсоединено от электросети.
- Перед включением инструмента (например, после завершения технических работ) убедитесь в том, что внутри него не осталось никаких монтажных инструментов или иных отдельных деталей.
- Если устройство не используется, извлеките сетевую штекер.
- Никогда не используйте устройство, если сетевая кабель поврежден. Существует опасность удара электрическим током. Немедленно пригласите специалиста-электрика для замены сетевого кабеля.
- Регулярно проверяйте удлинительные кабели и при наличии повреждений заменяйте их.
- При работах вне помещений используйте только разрешенные к эксплуатации удлинительные кабели с соответствующей маркировкой.



Даже неподвижный режущий инструмент может представлять опасность в плане нанесения порезов!

- При замене режущих инструментов надевайте защитные перчатки.
- Храните полотно пилы так, чтобы полностью исключить вероятность травмы людей.

⚠ Опасность вследствие отдачи заготовок (заготовка захватывается полотном пилы и может ударить оператора)!

- Не допускайте перекоса заготовок.
- Пилите тонкие и тонкостенные заготовки только с использованием полотен пилы с мелкими зубьями. Всегда используйте только остро заточенные полотна пилы.
- В случае сомнений осмотрите заготовки на наличие в них посторонних предметов (например гвоздей или шурупов).
- Пилите заготовки только тех размеров, которые гарантируют надежность фиксации деталей в ходе пильных работ.
- Категорически запрещается выполнять одновременную распиловку нескольких заготовок, в т. ч. в связках из нескольких штук. Опасность несчастного случая при неконтролируемом захвате отдельных предметов полотном пилы.
- Для распила круглых заготовок используйте подходящий держатель, чтобы исключить проворачивание заготовки.

⚠ Опасность затягивания!

- Следите за тем, чтобы во время работы части тела или одежды не затянуло вращающимися деталями (**не** надевайте галстуки, **не** надевайте перчатки, **не** носите одежду с длинными рукавами; длинные волосы убирайте под сетку для волос).
- Категорически запрещается пилить заготовки, на которых/в которых находятся тросы, шнуры, ленты, кабели, проволока или подобные материалы.

⚠ Опасность вследствие недостаточного оснащения средствами индивидуальной защиты!

- Используйте защитные наушники.
- Работайте в защитных очках.
- Используйте пылезащитный респиратор.
- Работайте в специальной одежде.
- Используйте нескользящую обувь.
- При работе с пильными лентами и грубыми заготовками используйте перчатки.

⚠ Опасность, обусловленная образованием древесной пыли!

- Некоторые виды древесной пыли (например, древесины дуба, бука и ясеня) при вдыхании могут приводить к раковым заболеваниям. Всегда работайте только с подключенной установкой для удаления стружки. Установка удаления стружки должна соответствовать параметрам, указанным в технических характеристиках.
- Убедитесь в том, что во время работы в воздух попадает минимальное количество древесной пыли:
 - удаляйте скопления древесной пыли в рабочей зоне (не сдувайте!);
 - устраняйте места негерметичности в установке удаления стружки;
 - обеспечьте хорошую вентиляцию рабочей зоны.

⚠ Опасность вследствие технических изменений или использования деталей, не проверенных и не разрешенных производителем

- Монтируйте этот инструмент в точном соответствии с данным руководством.
- Используйте только разрешенные изготовителем детали. В частности, это касается:
 - полотен пилы (номера заказов см. в Технических данных);
 - защитных устройств (коды для заказа см. в списке запасных частей).
- Не переделывайте детали.

⚠ Внимание!

Применение других принадлежностей и вспомогательных устройств (не рекомендованных в данном руководстве) может привести к травме.

⚠ Опасность, обусловленная дефектами устройства!

- Тщательно ухаживайте за устройством, а также за принадлежностями. Необходимо соблюдать предписания по техническому обслуживанию.
- Перед каждым использованием устройства проверьте его на возможность повреждений: перед каждым применением устройства тщательно проверяйте исправность и работоспособность предохранительных устройств и защитных приспособлений, а также легко повреждаемых деталей. Проверьте, исправно ли работают подвижные детали, не зажаты ли они. Все детали следует правильно монтировать и выполнять все условия по обеспечению безупречной работы инструмента.
- Поврежденные защитные устройства или детали подлежат ремонту или замене в специализированной мастерской. Замену поврежденных выключателей осуществляйте через сервисную мастерскую. Не используйте этот инструмент в случае неисправности его выключателя.
- Замасленные рукоятки немедленно очищайте: они должны быть сухими и чистыми.
- Держите режущие инструменты в остром и чистом состоянии для обеспечения качества и безопасности труда.
- Не используйте поврежденные или деформированные пильные ленты.

⚠ Опасность вследствие шума!

- Используйте защитные наушники.

⚠ Опасность вследствие блокирования заготовок или их частей!

В случае блокировки:

1. выключить инструмент,
2. вынуть вилку из розетки,
3. надеть защитные перчатки,
4. Устранить причину блокировки с помощью подходящего инструмента.

4.1 Символы на устройстве

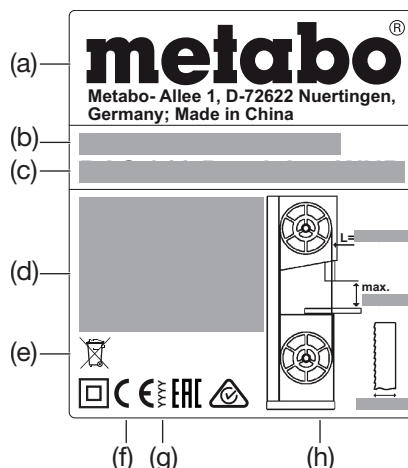
⚠ Опасность! Несоблюдение следующих предупреждений может привести к тяжелым травмам или материальному ущербу.

- Прочитать руководство по эксплуатации.
- Использовать защитные очки и защитные наушники.
- Перед проведением любых работ по регулировке, ремонту или техническому обслуживанию следует вынуть сетевую вилку из розетки!
- Не направляйте луч света в глаза людей или животных.
- Используйте защитные наушники.
- Регулировка по высоте



Регулировка хода пильной ленты.

Данные на заводской табличке:



- (a) Изготовитель
- (b) Серийный номер
- (c) Наименование инструмента
- (d) Данные двигателя (см. также «Технические характеристики»)
- (e) Символ утилизации — утилизация устройства возможна через фирму производителя
- (f) Маркировка CE — данное устройство соответствует требованиям директивы ЕС согласно Декларации соответствия
- (g) Год изготовления
- (h) Размеры допущенных полотен пилы

4.2 Предохранительные устройства
Верхняя крышка полотна пилы

Верхняя крышка полотна пилы (6) служит для защиты от случайного контакта с полотном пилы и отлетающей стружки.

Для обеспечения достаточной защиты от контакта с полотном пилы со стороны верхней крышки расстояние от направляющей полотна до заготовки должно постоянно составлять 3 мм.

Нижняя крышка полотна пилы

Нижняя крышка полотна пилы (7) защищает от непреднамеренного контакта с полотном пилы под пильным столом.

Во время работы нижняя крышка полотна пилы должна быть установлена.

Дверцы корпуса

Дверцы корпуса (4) защищают от соприкосновения с движущимися деталями внутри пилы.

Дверцы корпуса оснащены системой травмобезопасности. Она отключает двигатель, если при включенной пиле дверца открывается.

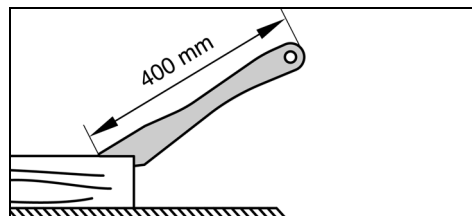
Во время работы дверцы корпуса должна быть закрыта.

Толкатель

Толкатель (8) служит в качестве удлинителя руки и защищает от непреднамеренного контакта с полотном пилы.

Толкатель должен использоваться всегда в случаях, когда расстояние между полотном пилы и параллельным упором составляет менее 120 мм.

Толкатель должен устанавливаться под углом в диапазоне от 20° до 30° относительно поверхности пильного стола.



При повреждении толкателя его следует заменить.

5. Обзор

См. стр. 2 - 3.

- 1 Выключатель (вкл/выкл) освещения зоны резки
- 2 Выключатель
- 3 Выключатель
- 4 Дверцы корпуса
- 5 Поворотный замок для открывания дверей корпуса
- 6 Верхняя крышка полотна пилы (на верхней направляющей)
- 7 Нижняя крышка полотна пилы
- 8 Толкатель
- 9 Отверстие в пыльном столе
- 10 Пыльный стол
- 11 Вставка стола
- 12 Вытяжной патрубок для опилок
- 13 Зажимной винт (изменение наклона пыльного стола)
- 14 Крепежные винты пыльного стола
- 15 Винт концевого упора пыльного стола
- 16 Профиль направляющего упора
- 17 Параллельный упор
- 18 Зажимной рычаг параллельного упора
- 19 Регулятор натяжения полотна пилы
- 20 Поперечный упор
- 21 Зажимная рукоятка на поперечном упоре
- 22 Регулятор (высоты верхней направляющей полотна)
- 23 Фиксирующая гайка (регулятора высоты верхней направляющей полотна)
- 24 Верхняя направляющая полотна
- 25 Пылезащитная планка
- 26 Фиксирующая гайка (регулятора наклона верхнего ролика ленточной пилы)
- 27 Регулятор наклона верхнего ролика ленточной пилы
- 28 Верхние опорные ролики
- 29 Винты верхних опорных роликов
- 30 Верхний направляющий ролик
- 31 Винт верхнего направляющего ролика
- 32 Нижние опорные ролики
- 33 Винты нижних опорных роликов
- 34 Нижний направляющий ролик
- 35 Винт нижнего направляющего ролика

6. Распаковка, установка, монтаж и транспортировка

6.1 Распаковка

Распаковка и переноска пилы осуществляется вдвоем.

Не поднимайте и не переносите пилу, держась за верхнюю крышку полотна пилы (6).

6.2 Крепление пилы

Для обеспечения устойчивости пилу следует устанавливать на прочном основании.

Установка на верстак:

1. основание снабдите 4 отверстиями.
2. Сверху вставьте винты в плиту основания пилы и затяните их.

6.3 Установка пыльного стола

1. Проведите пыльный стол (10) над полотном пилы и уложите его на направляющую пыльного стола.
2. Закрепите пыльный стол соответственно четырьмя винтами (14) с шайбами на направляющей пыльного стола - не затягивайте до выравнивания пыльного стола (см. главу 6.4).

6.4 Выравнивание пыльного стола

Пыльный стол должен быть выровнен в двух плоскостях,

- с обеих сторон, чтобы полотно пилы двигалось точно в середине вставки стола;
- под прямым углом к полотну пилы.

Бокое выравнивание пыльного стола



Опасность!

Даже неподвижное полотно пилы может представлять опасность резаной травмы. Для освобождения и затягивания крепежных винтов используйте инструмент, который обеспечит Вашим рукам достаточную дистанцию от полотна пилы.

1. Выровняйте пыльный стол (10) таким образом, чтобы полотно пилы находилось в середине вставки стола (11).
2. Затяните четыре зажимных винта (14).

Выравнивание пыльного стола под прямым углом

1. Установите верхнюю направляющую полотна (24) в самое верхнее положение. (Подробнее см. главу 9.1).
2. Проверьте натяжение пыльного полотна. (Подробнее см. главу 8.2).
3. Ослабьте зажимной винт (13).
4. Выровняйте пыльный стол (10) в горизонтальной плоскости - наклоняйте до упора.
5. Снова затяните зажимной винт (13).
6. При помощи угольника убедитесь, что пыльный стол расположен под прямым углом к полотну пилы.

Если пыльный стол расположен не под прямым углом, отъюстируйте винт концевого упора (15) следующим образом:

1. ослабьте зажимной винт (13).
2. При помощи шестигранного ключа крутите против часовой стрелки винт концевого упора (15) через отверстие (9) в пыльном столе.
3. С помощью угольника выровняйте пыльный стол под прямым углом к полотну пилы и затяните зажимной винт (13).
4. При помощи шестигранного ключа крутите по часовой стрелке винт концевого упора (15) через отверстие (9) в пыльном столе до тех пор, пока винт концевого упора (15) не коснется корпуса пилы.

6.5 Установка профиля направляющего упора

- Закрепите профиль направляющего упора (16) четырьмя барашковыми винтами с подкладными шайбами на пыльном столе.

6.6 Установка параллельного упора

Параллельный упор (17) можно установить как слева, так и справа от полотна пилы.

Зажатие параллельного упора

1. Зацепите параллельный упор за заднюю кромку стола.
2. Установите параллельный упор впереди на профиль направляющего упора (16).
3. Зафиксируйте параллельный упор, надавив вниз зажимной рычаг (18).

6.7 Транспортировка

Установите верхнюю направляющую полотна (24) в самое нижнее положение. (Подробнее см. главу 9.1).

Отвинтите выступающие принадлежности.

Не поднимайте и не переносите пилу за предохранительные устройства.

Перемещайте пилу с помощью второго человека.

7. Обзор устройства



Указание:

в этой главе кратко представлены элементы управления Вашего устройства.

Правильное обращение с Вашим устройством описано в главе "Управление". Перед первой работой с Вашим устройством прочтите главу "Управление".

Выключатель (вкл./выкл.)

- Включение = нажмите зеленый (2) выключатель.
- Выключение = нажмите красный (3) выключатель.

Защита от повторного включения: при отключении напряжения срабатывает реле нулевого напряжения. Это исключает самостоятельный запуск устройства при возобновлении энергоснабжения. Для повторного включения заново нажмите на выключатель включения.

Поворотный замок дверцы корпуса

Дверца корпуса открывается и закрывается с помощью поворотного замка (5).

Открывание верхней/нижней дверцы корпуса:

1. несколько раз поверните поворотный замок (5) против часовой стрелки. Дверца корпуса откроется на некоторый зазор. Включится система травмобезопасности, которая отключит двигатель.



Опасность от не заключенных в кожух полотен пилы и роликов ленточной пилы!

Если двигатель после открытия дверцы не отключился или дверца сразу распахнулась, система травмобезопасности или система закрытия неисправны. Выведите пилу из эксплуатации и отправьте ее на ремонт в сервисный филиал в Вашей стране.

2. Еще раз поверните поворотный замок (5) против часовой стрелки. Дверца корпуса откроется полностью.

Закрывание верхней/нижней дверцы корпуса:

- прижмите дверцу корпуса и поворачивайте поворотный замок (5) по часовой стрелке, пока дверца корпуса не закроется полностью.

Регулятор натяжения полотна пилы

С помощью регулятора (19) при необходимости можно откорректировать натяжение полотна пилы. (Подробнее см. главу 8.2).

Регулятор наклона верхнего ролика ленточной пилы (регулировка хода пыльной ленты)

С помощью регулятора (27) можно изменить наклон верхнего ролика ленточной пилы. Путем изменения наклона полотна пилы выравнивается таким образом, что оно движется по центру на пластмассовых накладках роликов ленточной пилы. (Подробнее см. главу 10.2).

Изменение наклона пыльного стола

После отпускания зажимного винта (13) можно наклонить пыльный стол (10) до 45° относительно полотна пилы.

Параллельный упор

Параллельный упор (17) зажимается на передней стороне и дополнительно фиксируется прижимным устройством на задней стороне пыльного стола. Параллельный упор можно установить как слева, так и справа от полотна пилы. (Подробнее см. главу 6.6).

Поперечный упор

Поперечный упор (20) задвигается спереди в паз в пыльном столе.

Для выполнения угловых пропилов поперечный упор можно смещать в обе стороны на 60°.

Для выполнения пропилов под углом 45° и 90° предусмотрены соответствующие упоры.

Для регулировки угла: разблокируйте зажимную рукоятку (21) путем вращения против часовой стрелки.



Опасность травмы!

Зажимная рукоятка (21) при пилении должна быть затянута поперечным упором.

8. Ввод в эксплуатацию



Опасность!

Вводите пилу в эксплуатацию только после завершения следующих подготовительных мероприятий:

- пила закреплена;
- пильный стол установлен и выровнен;
- предохранительные устройства проверены.

Подключайте пилу к электросети только после того, как завершены все названные здесь подготовительные мероприятия! В ином случае существует опасность непреднамеренного запуска пилы и тяжелых травм.

8.1 Подключение системы удаления стружки



Опасность!

Некоторые виды древесной пыли (например, древесины дуба, буна и ясеня) при вдыхании могут вызывать рак: в закрытых помещениях работайте только с использованием установок для удаления опилок (скорость воздуха на вытяжном патрубке пилы ≥ 20 м/с).



Внимание!

Эксплуатация пилы без использования установки для удаления стружки разрешается только:

- на открытом воздухе;
- при кратковременной эксплуатации (не более 30 минут работы);
- с использованием пылезащитного респиратора.
- Если установка удаления опилок не используется, опилки подлежат сбору и регулярному удалению.

Подсоедините установку удаления опилок или промышленный пылесос с соответствующим адаптером к вытяжному патрубку пилы (12).

8.2 Натяжение полотна пилы



Опасность!

Слишком сильное натяжение может привести к обрыву полотна пилы! Слишком слабое натяжение может привести к проскальзыванию приводного колеса привода и вследствие этого к остановке полотна пилы.

1. Установите верхнюю направляющую полотна (24) в самое верхнее положение. (Подробнее см. главу 9.1).
2. Нажмите пальцем сбоку на полотно пилы в середине между пильным столом и верхней направляющей полотна (полотно пилы должно вдавливатьсся сбоку на 3-5 мм)
3. При необходимости откорректируйте натяжение:
 - при повороте регулятора (19) по часовой стрелке натяжение повысится.
 - При повороте регулятора (19) против часовой стрелки натяжение снизится.

8.3 Подключение к сети э/питания



Опасность! Электрическое напряжение

- Пилу разрешается эксплуатировать только в сухих помещениях.
- Подключайте пилу только к тому источнику питания, который отвечает следующим требованиям (см. также "Технические характеристики"):
 - напряжение и частота сети электропитания должны соответствовать параметрам,

указанным на заводской табличке устройства;

- защита инструмента осуществляется с помощью автомата защиты от тока утечки макс. 30 мА;
- розетки надлежащим образом установлены, заземлены и проверены.



Указание:

при наличии вопросов относительно того, отвечает ли ваша бытовая электросеть данным условиям, обращайтесь в соответствующую организацию энергосбыта или к специалисту-электрику.

- Сетевой кабель необходимо прокладывать таким образом, чтобы он не мешал и не был поврежден в ходе эксплуатации.
- Следует предохранять сетевую кабель от нагрева, воздействия агрессивных жидкостей и контакта с острыми кромками.
- В качестве удлинителя используйте только кабель с резиновой изоляцией и достаточным сечением (3 x 1,5 мм²).
- При отсоединении сетевой вилки от розетки электросети не тяните за кабель.

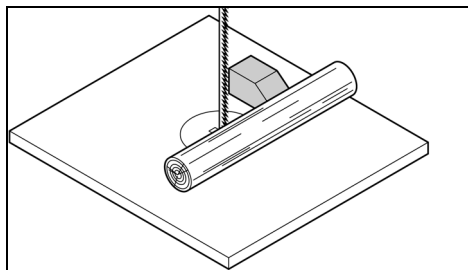
9. Управление



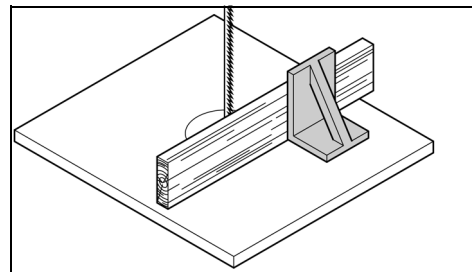
Опасность!

Для максимального снижения риска травм при проведении всех работ соблюдайте следующие указания по технике безопасности:

- используйте средства индивидуальной защиты:
 - пылезащитный респиратор;
 - защитные наушники;
 - защитные очки.
- Не пилите несколько заготовок одновременно.
- При пилении всегда прижимайте заготовку к столу.
- Не допускайте переноса заготовки.
- Не останавливайте полотно пилы, вращающееся по инерции, путем его прижима сбоку.
- В ходе работы по мере необходимости используйте:
 - толкатель, если расстояние от упорного профиля до полотна пилы ≤ 120 мм;
 - опоры для заготовки — для длинных заготовок, если после распиловки заготовки могут упасть со стола;
 - устройство для удаления стружки;
 - для распила круглых заготовок используйте подходящий держатель, чтобы исключить проворачивание заготовки;



- при распиле плоских заготовок, установленных на ребро необходимо использовать угловой упор, чтобы заготовка не могла перевернуться.



• Перед началом работы проверьте исправное состояние следующих элементов инструмента:

- полотна пилы;
- верхней и нижней крышки полотна пилы.
- Немедленно заменяйте поврежденные детали.
- При пилении занимайте правильное рабочее положение (зубья пилы должны быть обращены к оператору).
- Категорически запрещается выполнять одновременную распиловку нескольких заготовок, в т. ч. в связках из нескольких штук. Опасность несчастного случая при неконтролируемом захвате отдельных предметов полотном пилы.



Опасность затягивания!

- Не надевайте длинную одежду, украшения или перчатки, которые могут накрутиться на вращающиеся детали устройства.
- Если у Вас длинные волосы, используйте сетку для волос.
- Категорически запрещается пилить заготовки, на которых/в которых находятся тросы, шнуры, ленты, кабели или проволока или подобные материалы.

9.1 Регулировка высоты верхней направляющей полотна

Высоту верхней направляющей полотна (24) необходимо регулировать:

- перед каждой распиловкой для подгонки к высоте заготовки (верхняя направляющая полотна (24) при пилении должна находиться примерно на 3 мм выше заготовки);
- после изменений полотна пилы или пильного стола (например, замен полотна пилы, его натяжения, выравнивания пильного стола).



Опасность!

Перед регулировкой верхней направляющей полотна и наклона пильного стола:

- выключите устройство.
- Дождитесь остановки полотна пилы.

 1. Отпустите фиксирующую гайку (23).
 2. Поворачивайте регулятор (22), пока верхняя направляющая полотна (24) не окажется выше заготовки примерно на 3 мм
 3. Снова затяните фиксирующую гайку (23).

9.2 Процесс пиления

1. При необходимости отрегулируйте наклон пильного стола.



Опасность вследствие отдачи заготовок (заготовка захватывается полотном пилы и может ударить оператора)! Не допускайте перекоса заготовок.

2. При необходимости используйте параллельный упор (17) или поперечный упор (20).



Опасность вследствие перекоса заготовки!

При пилении с параллельным упором и наклонным пильным столом параллельный упор должен быть закреплен на той стороне пильного стола, которая наклонена вниз.

- Установите верхнюю направляющую полотна в 3 мм над заготовкой. (Подробнее см. главу 9.1).



Указание:

перед распилом заготовки всегда проводите пробный разрез и, возможно, откорректируйте настройки.

- Уложите заготовку на пильный стол.
- Включите пилу.
- Распил заготовки осуществляется за один рабочий проход.
- Выключите пилу, если непосредственное продолжение работы не требуется.

10. Техническое обслуживание и уход



Опасность!

Перед проведением любых работ по техническому обслуживанию и очистке:

- выключите устройство.**
- Дождитесь полной остановки пилы.**
- Извлеките сетевой штекер.**
 - После каждого устранения неисправностей вновь включите и проверьте все защитные приспособления.
 - Поврежденные детали, в частности, защитные приспособления, заменяйте только на оригинальные, т. к. использование деталей, не проверенных и не разрешенных изготовителем, может привести к непредсказуемым последствиям.
 - Описанные в настоящем разделе работы по техобслуживанию и ремонту должны выполняться только специалистами.

10.1 Замена полотна пилы



Опасность!

Даже неподвижное полотно пилы может представлять опасность резаной травмы. При замене полотна пилы используйте защитные перчатки.

Используйте только подходящие полотна пилы (см. "Технические данные").

- Снимите параллельный упор (17)
- Отпустите четыре барашковых винта на профиле направляющего упора и снимите профиль направляющего упора (16).
- Откройте обе дверцы корпуса.
- Откиньте вперед нижнюю крышку полотна пилы (7).
- Установите верхнюю направляющую полотна (24) в самое нижнее положение.
- Вращайте регулятор (19) против часовой стрелки, пока полотно пилы не ослабнет.
- Пылезащитную планку (25) потяните вверх и снимите.
- Снимите полотно пилы и
 - проведите его через зазор в пильном столе (10),
 - через крышку пильного полотна на верхней направляющей полотна (24),
 - через боковую шахту полотна пилы и
 - направляющие пилы
- Введите новое полотно пилы. Проследите за правильностью положения: зубцы пилы должны быть обращены к передней стороне (сторона дверцы) пилы.

- Уложите полотно пилы по середине резиновых опор.
- Снова вращайте регулятор (19) по часовой стрелке, пока полотно пилы не перестанет соскальзывать.
- Установите на место пылезащитную планку (25).
- Откиньте назад нижнюю крышку полотна пилы (7) (закрытое положение).



Опасность!

Дверцы корпуса закрывать только в том случае, когда нижняя крышка полотна пилы откинута назад.

- Закройте обе дверцы корпуса.
- В завершение:
 - Натяните полотно пилы (см. главу 8.2);
 - Выровняйте полотно пилы (см. главу 10.2);
 - Отрегулируйте направляющие полотна (см. главы 10.3 и 10.4);
 - Запустите пилу для пробы минимум на одну минуту;
 - Выключите пилу, извлеките сетевой штекер и снова проверьте регулировки, при необходимости подкорректируйте.

10.2 Выравнивание полотна пилы (регулировка хода пильной ленты)

Если полотно пилы движется не по центру резиновых опор, наклон верхнего ролика ленточной пилы должен быть изменен:

- Отпустите фиксирующую гайку (26).
- Поворачивайте регулятор (27):
 - если полотно необходимо сместить ближе к задней части пилы: вращайте регулятор (27) по часовой стрелке.
 - Если полотно необходимо сместить ближе к передней части пилы: вращайте регулятор (27) против часовой стрелки.
- Снова затяните фиксирующую гайку (26).

10.3 Выравнивание верхней направляющей полотна

Верхняя направляющая полотна состоит из:

- опорного ролика (опора полотна пилы сзади),
- двух направляющих роликов (направляют полотно пилы сбоку).

Эти элементы необходимо заново выравнивать после каждой замены полотна пилы и каждого выравнивания полотна пилы:



Указание:

регулярно проверяйте ролики на износ и при необходимости одновременно заменяйте все ролики.

Регулировка опорного ролика

- Отпустите винт (29) опорного ролика.
- Выровняйте опорный ролик (28) (расстояние от опорного ролика до полотна пилы = 0,5 мм - если полотно пилы перемещается рукой, оно не должно касаться опорного ролика)
- Снова затяните винт (29) опорного ролика.

Регулировка направляющих роликов

- Отпустите винт (31) направляющего ролика.
- Передвиньте направляющий ролик (30) так, чтобы он слегка прилегал к полотну пилы.
- Снова затяните винт (31) направляющего ролика.
- Регулировка направляющего ролика с другой стороны полотна пилы осуществляется аналогично.

10.4 Выравнивание нижней направляющей полотна

Нижняя направляющая полотна состоит из:

- опорного ролика (опора полотна пилы сзади),

- двух направляющих роликов (направляют полотно пилы сбоку).

Эти детали необходимо выравнивать после каждой замены полотна пилы и каждого выравнивания полотна пилы.



Указание:

регулярно проверяйте опорный и направляющий ролики на износ и при необходимости одновременно заменяйте оба ролика.

Подготовка

- Откройте нижнюю дверцу корпуса и нижнюю крышку полотна пилы (7).

Регулировка опорного ролика

- Отпустите винт (33) опорного ролика.
- Выровняйте опорный ролик (32) (расстояние от опорного ролика до полотна пилы = 0,5 мм - если полотно пилы перемещается рукой, оно не должно касаться опорного ролика).
- Снова затяните винт (33) опорного ролика.

Регулировка направляющих роликов

- Отпустите винт (35) направляющего ролика.
- Передвиньте направляющий ролик (34) так, чтобы он слегка прилегал к полотну пилы.
- Снова затяните винт (35) направляющего ролика.
- Регулировка направляющего ролика с другой стороны полотна пилы осуществляется аналогично.
- Закройте нижнюю крышку полотна пилы (7).
- Закройте нижнюю дверцу корпуса.

10.5 Замена пластмассовых накладок

Регулярно проверяйте пластмассовые накладки роликов ленточной пилы на износ. Пластмассовые накладки заменяйте только попарно:

- снимите полотно пилы (см. главу 10.1).
- Вставьте маленькую отвертку под пластмассовые вкладки и снимите их.
- Установите новые пластмассовые вкладки и поставьте полотно пилы обратно.

10.6 Замена вставки стола

Вставку стола (11) следует заменить, если зазор пилы поврежден.

- Вывинтить винты на вставке стола.
- Снять вставку стола.
- Установить новую вставку стола.
- Затянуть винты на вставке стола.

10.7 Очистка пилы

- Откройте нижнюю дверцу корпуса.
- Удалите опилки и пыль с помощью щетки или пылесоса из:
 - внутреннего пространства нижнего корпуса;
 - направляющих полотна пилы;
 - органов управления.

10.8 Хранение пилы



Опасность!

Храните устройство таким образом, – чтобы его не могли запустить неуполномоченные на это лица, и – никто не мог получить травму от стоящего устройства.



Внимание!

Запрещается хранение инструмента вне помещений или во влажных помещениях без соответствующей защиты.

11. Принадлежности

Используйте только оригинальные принадлежности компании Metabo.

Используйте только те принадлежности, которые отвечают требованиям и параметрам, перечисленным в данном руководстве по эксплуатации.

- A** Пильное полотно для дерева, пластмасс, специально для криволинейного распила 1712x6x0,36 0909057175
 - B** Пильное полотно для дерева, пластмассы – универсальный распил 1712x12x0,36 0909057183
 - C** Пильное полотно для цветных металлов, пластмасс, алюминия, дерева 1712x12x0,36 0909057191
 - D** Приспособление для кругового распила (макс. высота реза 30 мм) 631327000
 - E** Универсальные пылесосы и вытяжные устройства Metabo (см. каталог)
 - F** Роликовая стойка RS 420 0910053353
- Полный ассортимент принадлежностей см. на сайте www.metabo.com или в каталоге.

12. Ремонт



Опасность!

Поручайте ремонт Вашего электроинструмента только квалифицированным специалистам. Для ремонта должны использоваться только оригинальные запасные части. Это обеспечит сохранение эксплуатационной надежности электроинструмента.

При повреждении сетевого кабеля прибора он подлежит замене оригинальным сетевым кабелем Metabo.

Для ремонта электроинструмента Metabo обращайтесь в региональное представительство Metabo. Адрес см. на сайте www.metabo.com.

Списки запасных частей можно скачать с сайта www.metabo.com.

13. Защита окружающей среды

Соблюдайте национальные предписания по экологически безопасной утилизации и переработке отслуживших машин, упаковки и принадлежностей.

Только для стран ЕС: не выбрасывайте электроинструменты вместе с бытовыми отходами! Согласно европейской директиве 2002/96/ЕС по отходам электрического и электронного оборудования и соответствующим национальным нормам бывшие в употреблении электроприборы и электроинструменты подлежат отдельной утилизации с целью их последующей экологически безопасной переработки.

14. Проблемы и неисправности

Далее описаны проблемы и неисправности, которые вы можете устранить самостоятельно. Если описанные здесь меры по устранению неисправностей вам не помогут, см. главу 12. «Ремонт».



Опасность!

В связи с проблемами и сбоями происходит особенно большое число несчастных случаев. Поэтому следует обратить внимание:

- перед каждым устранением неисправностей отсоединяйте инструмент от сети.
- После каждого устранения неисправностей вновь активируйте и проверяйте все защитные приспособления.

Не работает двигатель

Дверцы корпуса оснащены системой травмобезопасности. Она отключает двигатель, если при включенной пиле дверца открывается.

– Во время работы дверцы корпуса должна быть закрыта.

Из-за временного отключения напряжения сработало реле нулевого напряжения:

– Включите заново.

Сетевое напряжение отсутствует:

– Проверить кабель, вилку, розетку и предохранитель.

Двигатель перегрет, например, вследствие использования затупившегося полотна пилы или скопления опилок внутри корпуса:

– Устранить причину перегрева, дать двигателю охладиться, затем снова включить.

Полотно пилы уходит из линии разреза или прекращает движение

Полотно пилы движется не по центру приводных колес:

– переставьте наклон верхнего ролика ленточной пилы (см. главу 10.2).

Полотно пилы ломается

Неправильное натяжение полотна пилы:

– откорректируйте натяжение полотна пилы (см. главу 8.2).

Слишком большая нагрузка:

– снизьте давление на полотно пилы.

Неверное полотно пилы:

– замените полотно пилы (см. главу 10.1): тонкая заготовка = тонкое полотно пилы, толстая заготовка = толстое полотно пилы.

Перенос полотна пилы

Слишком большая нагрузка:

– исключите боковое давление на полотно пилы.

Пила вибрирует

Недостаточное крепление:

– закрепите пилу правильно на соответствующем основании (см. главу 6.2).

Ослабление пильного стола:

– выровняйте и закрепите пильный стол.

Ослабление крепления двигателя:

– проверьте и при необходимости подтяните винты крепления.

Засорение вытяжного патрубка стружки

Не подключена установка удаления стружки/слишком низкая мощность всасывания:

– подключите вытяжную установку для опилок или увеличьте мощность всасывания (скорость воздушного потока ≥ 20 м/с на вытяжном патрубке).

15. Технические характеристики

Пояснения к данным, приведенным на стр. ху.

Оставляем за собой право на технические изменения.

- U = напряжение сети
- I = номинальный ток
- F = мин. защита
- P₁ = номинальная потребляемая мощность
- P₂ = выходная мощность
- n₀ = частота вращения без нагрузки
- v₀ = скорость распиловки
- S_L = длина пильной ленты
- S_B = ширина пильной ленты
- S_D = макс. толщина пильной ленты
- H = макс. высота реза
- B = боковой проход
- W = диапазон поворота пильного стола
- A₁ = размеры машины (ДхШхВ)
- A₂ = размеры пильного стола (ДхШ)
- A_h = рабочая высота без подставки
- m = вес
- D₁ = диаметр подключения всасывающего патрубка
- ~ переменный ток

Инструмент класса защиты II

На указанные технические характеристики распространяются допуски (предусмотренные действующими стандартами).

Значения эмиссии шума

Эти значения позволяют оценивать и сравнивать эмиссию шума различных электроинструментов. В зависимости от условий эксплуатации, состояния электроинструмента или используемой инструментальной оснастки фактическая нагрузка может быть выше или ниже. Для оценки примерного уровня эмиссии учитывайте перерывы в работе и фазы работы с пониженной шумовой нагрузкой. Определите перечень мер, например, организационных мероприятий, по защите пользователя с учетом тех или иных значений эмиссии шума.

Общее значение вибрации (векторная сумма трех направлений), расчет согласно EN 61029:
 a_n = значение вибрации
 K_n = коэффициент погрешности (вибрация)

Типичный амплитудно-взвешенный уровень звукового давления:

L_{pA} = уровень звукового давления
 L_{WA} = уровень звуковой мощности
 K_{pA}, K_{WA} = коэффициент погрешности

Используйте средства защиты органов слуха!



Информация для покупателя:

Сертификат соответствия:

Декларация соответствия: № TC N RU Д-ДЕ.БЛ08.В.00157, срок действия с 29.04.2016 по 28.04.2021 г., зарегистрирована органом по сертификации продукции «ИВАНОВО-СЕРТИФИКАТ» ООО «Ивановский Фонд Сертификации»; Адрес(юр. и факт.): 153032, Российская Федерация, Ивановская обл., г. Иваново, ул. Станкостроителей, д. 1; тел. (4932)23-97-48; факс (4932)23-97-48; E-mail: ivfs@mail.ru; Аттестат аккредитации № RA.RU.11БЛ08 от 24.03.16 г., выдан Федеральной службой по аккредитации

Страна изготовления: Китай

Производитель: "Metabowerke GmbH", Metaboallee 1, D-72622 Nuertingen, Германия

Завод-изготовитель:

"Metabo Powertools (China) Co. Ltd." Bldg. 7, 3585 San Lu Road, Pujiang Industrial Park, Min Hang District, Китай

Импортер в России: ООО "Метабо Евразия" Россия, 127273, Москва ул. Березовая аллея, д 5 а, стр 7, офис 106 тел.: +7 495 980 78 41

Дата производства зашифрована в 10-значном серийном номере инструмента, указанном на его шильдике. 1 я цифра обозначает год, например «4» обозначает, что изделие произведено в 2014 году. 2 я и 3 я цифры обозначают номер месяца в году производства, например «05» - май

Гарантийный срок: 1 год с даты продажи

Срок службы инструмента: 5 лет с даты изготовления

Metabowerke GmbH
Metabo-Allee 1
72622 Nuertingen
Germany
www.metabo.com

metabo[®]

PROFESSIONAL POWER TOOL SOLUTIONS