

45-0502

| | | | |
|-----------------|----|---|----|
| ENGLISH..... | 2 | SVENSKA | 12 |
| DEUTSCH | 3 | SUOMI..... | 13 |
| FRANÇAIS | 4 | POLSKI | 14 |
| ITALIANO | 5 | ČEŠTINA..... | 15 |
| NEDERLANDS..... | 6 | MAGYAR..... | 16 |
| ESPAÑOL | 7 | РУССКИЙ | 17 |
| PORTUGUÊS..... | 8 | SLOVENSKO | 18 |
| ΕΛΛΗΝΙΚΑ..... | 9 |  | 19 |
| DANSK..... | 10 | | |
| NORSK..... | 11 | | |

ENGLISH

SAFETY INFORMATION

1. Read the information on the chemical package for instructions and cautions on handling and applying.
2. Wear eye and hand protection when handling and when applying lawn or garden chemicals.
3. Never allow children to operate the vehicle or spreader.

ASSEMBLY

The meanings of symbols used in the illustrations are as follows:



Do not tighten yet.



Tighten now.

OPERATION

Do not use powdered lawn chemicals. They do not give a satisfactory or consistent broadcast pattern.

1. Estimate the size of the area to be covered and calculate the amount of material required.
2. Set the adjustable stop according to the flow setting recommended in the application chart on this page. Also refer to the instructions on the packaging for the material to be spread.
3. Make sure the control lever is in the "OFF" position.
4. Fill the hopper, breaking up any lumpy fertilizer.
5. Start the spreader in motion and then pull the control lever forward against the adjustable stop to the "ON" position.
6. Always move the control lever to the "OFF" position before turning or stopping.
7. To ensure uniform coverage, make each pass so that the broadcast pattern slightly overlaps the pattern from the previous pass. The approximate broadcast widths for different materials are shown in the application chart on this page.
8. For rectangular areas, make two passes across the short ends to create turning areas. For non-rectangular areas, make two passes around the entire border.
9. When broadcasting weed control fertilizers, make sure the broadcast pattern does not hit evergreen trees, flowers or shrubs.

APPLICATION CHART

| TYPE MATERIAL | FLOW SETTING | SPREAD WIDTH |
|---------------|--------------|---------------|
| FERTILIZER | | |
| Granular | 3 - 5 | 2,4 m - 3 m |
| Pelleted | 3 - 5 | 3 m - 3,6 m |
| GRASS SEED | | |
| Fine | 3 - 4 | 1,8 m - 2,1 m |
| Coarse | 4 - 5 | 2,4 m - 2,7 m |
| ICE MELTER | 6 - 8 | 3 m - 3,6 m |

| TYPE MATERIAL | FLOW SETTING | SPREAD WIDTH |
|---------------|--------------|--------------|
| FERTILIZER | | |
| Granular | 3 - 5 | 8' - 10' |
| Pelleted | 3 - 5 | 10' - 12' |
| GRASS SEED | | |
| Fine | 3 - 4 | 6' - 7' |
| Coarse | 4 - 5 | 8' - 9' |
| ICE MELTER | 6 - 8 | 10' - 12' |

STORING

1. Empty the spreader after each use, storing left over material in its original bag.
2. Rinse the inside of the hopper and the exterior of the spreader and dry off before storing.
3. Store in a clean, dry area.

SERVICE AND ADJUSTMENTS

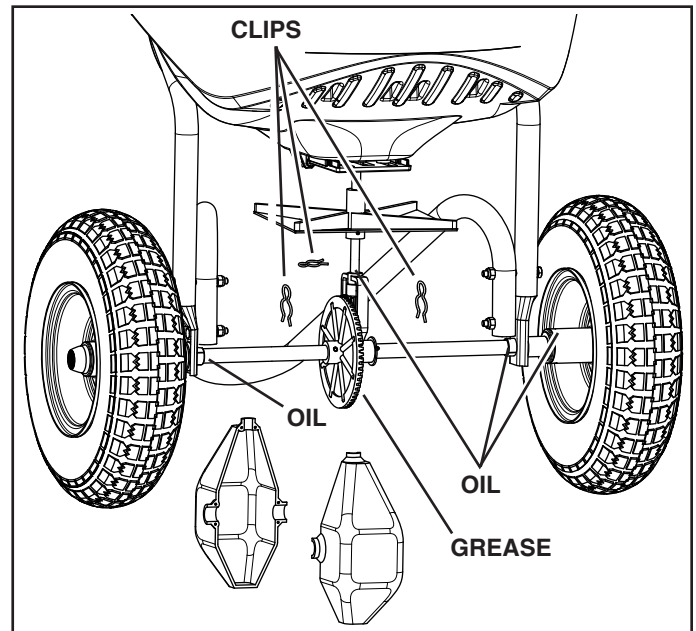
1. If you replace the gears, be sure to reassemble the axle, gears and washers in their original positions. Add grease to the gears.

MAINTENANCE

1. Before each use make a thorough visual check of the spreader for any bolts and nuts which may have loosened. Retighten any loose bolts and nuts.
2. Make sure the tires are adequately inflated. Do not inflate beyond the maximum pressure printed on the tire.

LUBRICATE (See figure below)

1. Remove the three clips from the gear box. Separate the gearbox housings.
2. Wipe any dirt or grime from the gears.
3. Lightly apply automotive grease as needed to gears.
4. Lightly oil the top of the gear box and the vertical spreader shaft.
5. Re-assemble the gearbox housings and secure them with the clips
6. Oil the (idler) wheel and the axle bushings at least once a year or more often as needed.



DEUTSCH

SICHERHEITSINFORMATIONEN

1. Lesen Sie sich die Informationen auf der Chemikalienpackung bzgl. Anweisungen und Vorsichtshinweisen zur Handhabung und Verwendung durch.
2. Bei der Handhabung und Ausbringung von Rasen- und Gartenchemikalien sind sowohl Augen- als auch Handschutz zu tragen.
3. Die Bedienung des Traktors und der Streumaschine durch Kinder ist untersagt.

MONTAGE

Die Bedeutung der in den Illustrationen verwendeten Symbole ist wie folgt:



Noch nicht anziehen.



Jetzt anziehen.

BETRIEB

Es dürfen keine puderförmigen Rasenchemikalien verwendet werden. Bei diesen kommt es nicht zu einem zufriedenstellenden bzw. konsistenten Streumuster.

1. Schätzen Sie die Größe der zu bedeckenden Fläche ab und berechnen Sie die erforderliche Menge an Material.
2. Stellen Sie den verstellbaren Anschlag auf die in der Anwendungstabelle auf dieser Seite empfohlene Flussstellung. Beachten Sie außerdem die Anweisungen auf der Verpackung des auszubringenden Materials.
3. Stellen Sie sicher, dass sich der Steuerhebel in der Stellung "OFF" (AUS) befindet.
4. Befüllen Sie den Trichter und brechen Sie dabei die etwaigen Düngemittelklumpen auseinander.
5. Die Streumaschine in Bewegung setzen und den Steuerhebel nach vorne gegen den verstellbaren Anschlag in den Stellung "ON" (EIN) ziehen.
6. Stellen Sie den Steuerhebel immer in Stellung "OFF" (AUS) bevor Sie wenden oder anhalten.
7. Um eine gleichmäßige Bedeckung zu gewährleisten, muss bei jeder Durchfahrt sichergestellt sein, dass sich das Streumuster mit dem der vorherigen Durchfahrt leicht überlappt. Die ungefähre Streubreite für verschiedene Materialien ist in der Anwendungstabelle auf dieser Seite aufgeführt.
8. Für rechteckige Bereiche müssen Sie zwei Ausbringungen an den kurzen Enden vornehmen, um Wendebereiche zu schaffen. Für nicht rechteckige Bereiche müssen Sie zwei Ausbringungen entlang der gesamten Grenze vornehmen.
9. Stellen Sie beim Ausbringen von Düngemitteln mit Unkrautvernichtungsmitteln sicher, dass das Streumittel keine immergrünen Bäume, Blumen oder Sträucher trifft.

ANWENDUNGSTABELLE

| MATERIALTYP | FLUSS-EINSTELLUNG | BREITE |
|------------------|-------------------|---------------|
| DÜNGEMITTEL | | |
| Granulat | 3 - 5 | 2,4 m - 3 m |
| Pellet | 3 - 5 | 3 m - 3,6 m |
| GRASSAMEN | | |
| Fein | 3 - 4 | 1,8 m - 2,1 m |
| Grob | 4 - 5 | 2,4 m - 2,7 m |
| EISSCHMELZMITTEL | 6 - 8 | 3 m - 3,6 m |

LAGERUNG

1. Die Streumaschine muss nach jeder Benutzung entleert werden, wobei das übrig gebliebene Streugut in seinem Originalbeutel gelagert wird.
2. Spülen Sie das Innere des Trichters und das Äußere der Streumaschine [mit Wasser] aus und trocknen Sie diese vor der Lagerung ab.
3. An einem sauberen, trockenen Ort lagern.

WARTUNG UND JUSTAGE

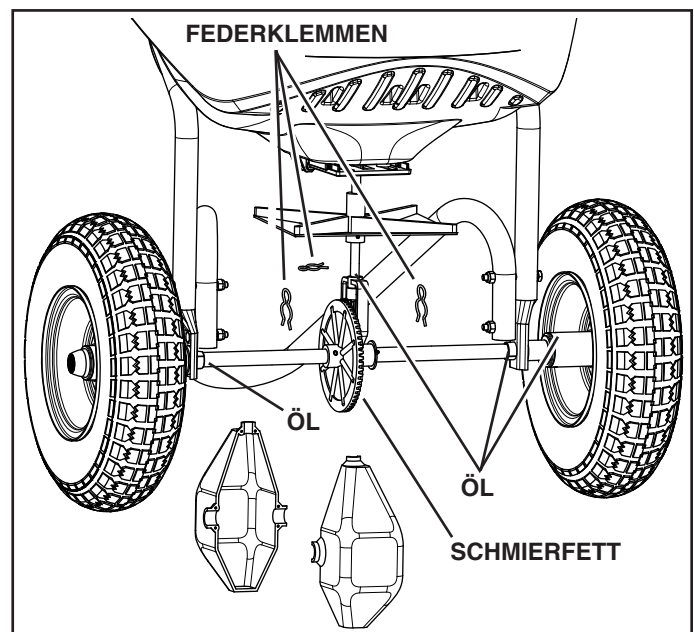
1. Falls Sie das Getriebe austauschen, stellen Sie sicher, dass Sie die Achse, das Getriebe und die Unterlegscheiben wieder in ihrer Originallage zusammenbauen. Das Getriebe muss anschließend mit Schmierfett versehen werden.

WARTUNG

2. Vor jedem Einsatz ist eine gründliche Sichtprüfung der Streumaschine auf etwaige Schrauben und Muttern, die sich gelöst haben könnten, erforderlich. Etwaige lose Schrauben und Muttern müssen erneut angezogen werden.
3. Bitte stellen Sie vor jedem Einsatz sicher, dass die Reifen hinreichend Druck haben. Überschreiten Sie nicht den empfohlenen Maximaldruck, der auf dem Reifen aufgedruckt ist.

ABSCHMIERUNG (siehe Abbildung unten)

1. Nehmen Sie die drei Federklemmen vom Getriebe ab. Trennen Sie die Gehäusehälften voneinander.
2. Wischen Sie etwaigen Schmutz und Dreck von den Zahnrädern.
3. Tragen Sie nach Bedarf eine geringe Menge Kfz-Schmierfett auf die Zahnräder auf.
4. Tragen Sie eine geringe Menge Öl auf die Oberseite des Getriebes und die senkrechte Streugerätswelle auf.
5. Setzen Sie das Getriebegehäuse wieder zusammen und sichern Sie es mit den Federklemmen.
6. Ölen Sie die Lagerungen des sich frei drehenden Rads und der Achse mindestens einmal pro Jahr, nach Bedarf auch häufiger.



FRANÇAIS

CONSIGNES DE SÉCURITÉ

1. Lire les informations sur l'emballage du produit chimique pour connaître les instructions et mises en garde relatives à sa manipulation et son application.
2. Porter des lunettes protectrices et des gants pendant la manipulation et l'épandage de produits pour la pelouse ou le jardin.
3. Ne jamais laisser des enfants utiliser le tracteur ou l'épandeur.

ASSEMBLAGE

On trouvera ci-dessous l'explication des symboles figurant dans les illustrations :



Ne pas serrer à ce stade.



Serrer maintenant.

FONCTIONNEMENT

Ne pas utiliser de produits chimiques en poudre pour gazon. Leur épandage n'est ni satisfaisant ni uniforme.

1. Évaluer la surface à couvrir et calculer la quantité de produit nécessaire.
2. Régler la butée réglable en fonction du débit préconisé dans le tableau d'application ci-contre. Consulter également les instructions de l'emballage du produit à épandre.
3. S'assurer que le levier de commande se trouve sur la position « arrêt » (OFF).
4. Remplir la trémie, en effritant les éventuels grumeaux d'engrais.
5. Mettre l'épandeur en mouvement puis tirer le levier de commande vers l'avant pour le mettre contre la butée réglable sur la position « marche » (ON).
6. Ramener systématiquement le levier de commande en position « arrêt » (OFF) avant tout virage ou avant l'arrêt du véhicule.
7. Pour assurer un épandage uniforme, effectuer chaque passe de sorte que sa couverture recouvre légèrement celle de la passe précédente. Les largeurs approximatives de couverture pour différents produits sont indiquées dans le tableau d'application ci-contre.
8. Pour les zones rectangulaires, faire deux passages aux extrémités en largeur pour créer des zones permettant de tourner. Pour les zones non-rectangulaires, faire deux passages sur la totalité du périmètre.
9. Lors de l'épandage d'engrais désherbants, s'assurer que l'aire d'épandage ne touche pas d'arbres à feuillage persistant, de fleurs ni d'arbustes.

TABLEAU D'APPLICATION

| TYPE DE PRODUIT | RÉGLAGE DE DÉBIT | LARGEUR D'ÉPANDAGE |
|-----------------------|------------------|--------------------|
| ENGRAIS | | |
| En granulés | 3 - 5 | 2,4 m - 3 m |
| En pastilles | 3 - 5 | 3 m - 3,6 m |
| GRAINES DE GAZON | | |
| Fines | 3 - 4 | 1,8 m - 2,1 m |
| Grosses | 4 - 5 | 2,4 m - 2,7 m |
| PRODUITS DE DÉGLAÇAGE | 6 - 8 | 3 m - 3,6 m |

ENTREPOSAGE

1. Vider l'épandeur après chaque utilisation, et remettre le produit inutilisé dans son sac d'origine.
2. Avant de ranger l'épandeur, rincer l'intérieur de la trémie et l'extérieur de l'épandeur, et laisser sécher.
3. Entreposer dans un local propre et sec.

ENTRETIEN ET RÉGLAGES

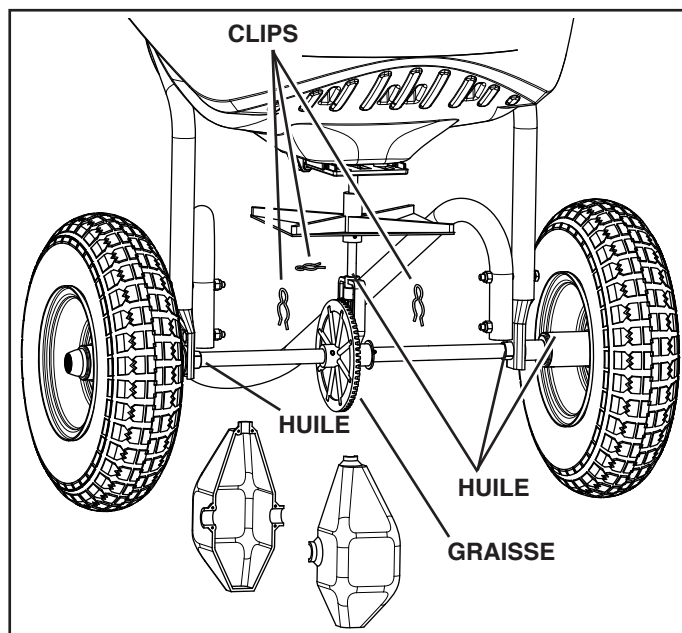
1. En cas de remplacement des engrenages, s'assurer que l'essieu, les engrenages et les rondelles sont bien remontés dans leurs positions originales. Ajouter de la graisse sur les pignons.

ENTRETIEN

1. Avant chaque utilisation, effectuer une vérification visuelle approfondie de l'épandeur, pour vérifier qu'aucun boulon ou écrou n'est desserré. Resserrer tout boulon ou écrou éventuellement desserré.
2. Vérifier que les pneus sont correctement gonflés. Ne pas les gonfler au-delà de la pression maximale figurant sur le pneu.

GRAISSAGE (voir la figure ci-dessous)

1. Retirer les trois clips du réducteur. Ouvrir les carters du réducteur.
2. Enlever les poussières ou le cambouis éventuels des pignons par essuyage.
3. Appliquer une légère couche de graisse automobile, à la demande, sur les engrenages.
4. Huiler légèrement le dessus du boîtier du réducteur et l'arbre vertical de l'épandeur.
5. Remonter les carters du réducteur et les fixer à l'aide des clips.
6. Huiler la roue folle et les bagues de l'essieu au minimum une fois par an, voire plus souvent, à la demande.



ITALIANO

INFORMAZIONI SULLA SICUREZZA

1. Leggere le istruzioni e le precauzioni riportate sulle etichette dei prodotti chimici da movimentare e da applicare.
2. Indossare guanti ed occhiali di protezione durante la movimentazione e l'applicazione di sostanze chimiche per il prato o per il giardino.
3. Non permettere mai ai bambini di azionare il trattore o il distributore.

MONTAGGIO

Legenda dei simboli delle illustrazioni :



Non serrare ancora.



Serrare.

FUNZIONAMENTO

Non usare prodotti chimici in polvere per il prato. Non producono passate uniformi o soddisfacenti.

1. Stimare l'area da coprire e calcolare la quantità di materiale necessaria.
2. Impostare l'arresto regolabile in conformità all'impostazione della portata consigliata nella tabella delle applicazioni riportata in questa pagina. Fare anche riferimento alle istruzioni riportate sulla confezione del materiale da applicare.
3. Verificare che la leva di comando sia in posizione "OFF".
4. Riempire la tramoggia, rompendo gli eventuali grumi di fertilizzante.
5. Mettere in moto il distributore e poi tirare la leva di comando in avanti, contro il fermo dell'arresto regolabile, nella posizione "ON".
6. Spostare sempre la leva di comando nella posizione "OFF" prima di girarsi o di fermarsi.
7. Per ottenere una copertura uniforme, distanziare le passate facendo sì che le distribuzioni di ciascuna passata si sovrappongano leggermente. Le distanze approssimate di distribuzione sono indicate a seconda dei vari materiali nella tabella delle applicazioni riprodotta in questa pagina.
8. Nel caso delle superfici rettangolari, eseguire due passate lungo i lati corti in modo da creare due aree di svolta. Nel caso delle superfici non rettangolari, eseguire due passate lungo l'intera circonferenza.
9. Quando vengono distribuiti concimi con diserbanti, accertarsi che la distribuzione non interessi alberi sempreverdi, fiori o cespugli.

TABELLA DELLE APPLICAZIONI

| TIPO DI MATERIALE | IMPOSTAZIONE DELLA PORTATA | DISTANZA DI COPERTURA |
|-------------------|----------------------------|-----------------------|
| FERTILIZZANTE | | |
| Granulare | 3 - 5 | 2,4 m - 3 m |
| Pelletizzato | 3 - 5 | 3 m - 3,6 m |
| SEMENZINA | | |
| Fine | 3 - 4 | 1,8 m - 2,1 m |
| Grossa | 4 - 5 | 2,4 m - 2,7 m |
| ANTIGHIACCIO | 6 - 8 | 3 m - 3,6 m |

CONSERVAZIONE

1. Svuotare il distributore dopo ogni uso, conservando il materiale rimasto nel sacco originale.
2. Sciacquare l'interno della tramoggia e l'esterno del distributore. Asciugare bene prima di effettuare il rimessaggio.
3. Conservare in un'area pulita ed asciutta.

SERVIZIO E MESSA A PUNTO

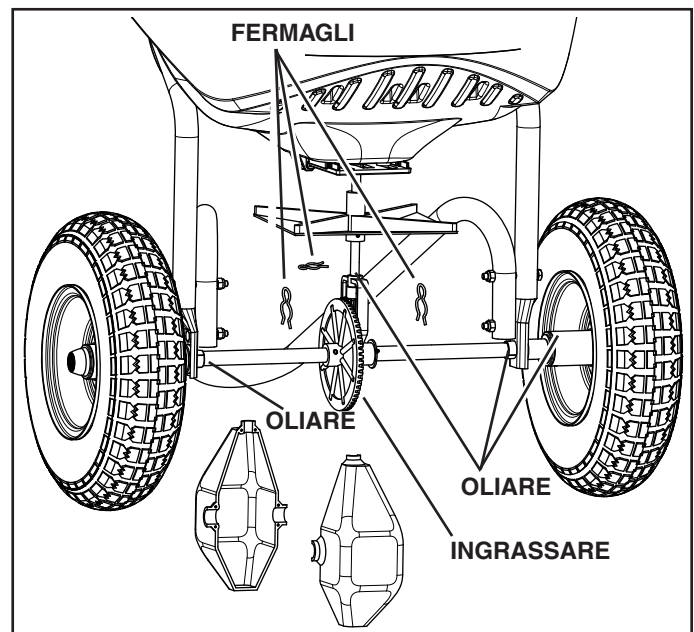
1. Se si sostituiscono gli ingranaggi, accertarsi di rimontare l'assale, gli ingranaggi e le rondelle nella posizione originaria. Ingrassare gli ingranaggi.

MANUTENZIONE

1. Prima di ogni uso, eseguire una attenta verifica visuale del distributore, alla ricerca di viti e dadi allentati. Serrare la bulloneria lasca.
2. Accertare il gonfiaggio adeguato dei pneumatici. Non superare la pressione massima di gonfiaggio specificata sulla gomma.

LUBRIFICAZIONE (vedere la figura successiva)

1. Rimuovere i tre fermagli dalla scatola degli ingranaggi. Separare la scatola.
2. Strofinare con uno straccio gli ingranaggi, eliminando le eventuali tracce di sporco.
3. Applicare un velo leggero di grasso da cuscinetti sugli ingranaggi, secondo le necessità.
4. Oliare appena la parte superiore della scatola e l'albero verticale del distributore.
5. Riasssemblare la scatola degli ingranaggi e fissarla con i fermagli.
6. Oliare le boccole della ruota folle e dell'assale una volta l'anno o più spesso, secondo le necessità.



NEDERLANDS

VEILIGHEIDSINFORMATIE

1. Lees de informatie op de verpakking van de chemicaliën waarin u instructies en waarschuwingen vindt over het hanteren en gebruik.
2. Draag een veiligheidsbril en handschoenen wanneer u gazon- of tuinchemicaliën hanteert of strooit.
3. U mag nooit kinderen de tractor of strooiwagen laten bedienen.

MONTAGE

Dit is de betekenis van de gebruikte symbolen in de illustraties:



Nog niet vastdraaien.



Nu stevig vastdraaien.

BEDIENING

Niet geschikt voor chemicaliën in poedervorm. Bij gebruik van poeder is het verspreidingspatroon gebrekkig of onregelmatig.

1. Schat het aantal vierkante meter van het terrein dat wilt bestrooien en bereken hoeveel materiaal daarvoor nodig is.
2. Stel de vleugelmoer af op de stand die in het onderstaande diagram met aanbevolen hoeveelheden is vermeld. Kijk ook naar de instructies op de chemicaliënverpakking voor de hoeveelheid te strooien materiaal.
3. Controleer of de toevoerhendel in stand OFF staat.
4. Vul de trechter en knijp de kluiten in de kunstmest fijn.
5. Begin met de strooiwagen te rijden en duw dan pas de toevoerhendel naar voren tegen de vleugelmoer aan op stand ON.
6. U moet de toevoerhendel altijd in stand OFF zetten voordat u keert of stopt.
7. Om voor een gelijkmatige dekking te zorgen, maakt u elke ronde zo dat het verspreidingspatroon iets overlapt met de vorige ronde. De verspreidingsbreedte is bij benadering opgegeven voor de diverse materialen in de toepassingsgrafiek op deze pagina.
8. Op rechthoekige gazons rijdt u tweemaal langs de korte kanten om er de draaien te maken. Voor alle andere vormen rijdt u tweemaal rondom de hele buitenrand.
9. Zorg er bij het strooien van kunstmest met onkruidverdelgers voor dat het verspreidingspatroon geen groenblijvende bomen, planten of struiken raakt.

HOEVEELHEDENDIAGRAM

| TYPE MATERIAAL | STROOI STAND | BREEDTE |
|----------------|--------------|---------------|
| KUNSTMEST | | |
| Korrels | 3 - 5 | 2,4 m - 3 m |
| Balletjes | 3 - 5 | 3 m - 3,6 m |
| GRASZAAD | | |
| Fine | 3 - 4 | 1,8 m - 2,1 m |
| Coarse | 4 - 5 | 2,4 m - 2,7 m |
| DOOIMIDDEL | 6 - 8 | 3 m - 3,6 m |

STALLEN

1. Maak de strooiwagen na gebruik altijd leeg en giet het overgebleven materiaal in de originele zak terug.
2. De binnenkant van de trechter en de buitenkant van de strooier afspoelen en goed laten drogen alvorens u de strooiwagen stalt.
3. Op een schone, droge plaats stallen.

ONDERHOUD EN AFSTELLEN

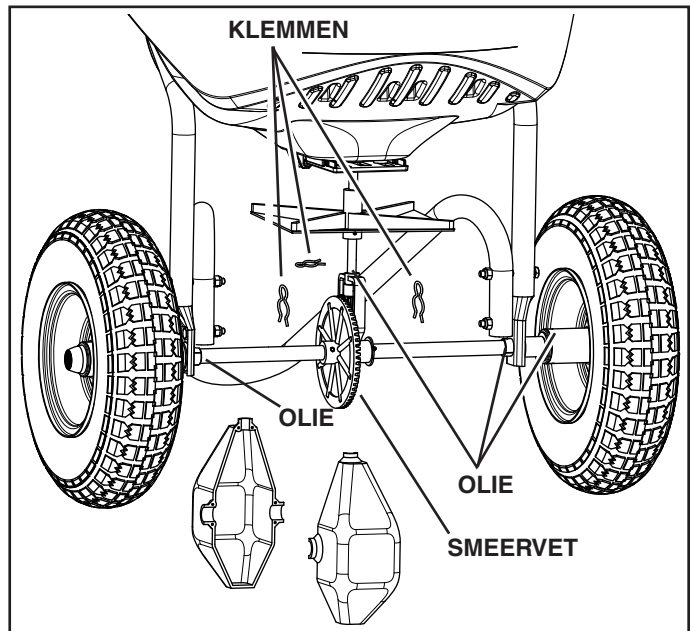
1. Zorg er bij vervanging van de tandwielen voor de as, tandwielen en vulringen weer op hun oorspronkelijke plaats te zetten. Vet de tandwielen in.

ONDERHOUD

1. Alvorens de strooiwagen te gebruiken kijkt u of er bouten en moeren op de strooiwagen los zijn geraakt. Draai alle losgekomen bouten en moeren weer goed vast.
2. Controleer of de bandenspanning goed is. Pomp de banden nooit harder op dan de maximumspanning die op de band is gedrukt.

DOORSMEREN (zie onderstaande figuur)

1. Verwijder de drie klemmen van de tandwielkast. Haal de helften van de tandwielkast van elkaar.
2. Veeg vuil of vet van de tandwielen.
3. Zo nodig de tandwielen invetten met een dun laagje smeervet.
4. Olie de bovenkant van de tandwielkast en de verticale strooschacht licht in.
5. Zet de tandwielkast weer in elkaar en zet hem vast met de klemmen.
6. Olie het tussenwiel en de loopbus van de as ten minste eens per jaar en zo nodig vaker.



ESPAÑOL

REGLAS DE SEGURIDAD

1. Lea las instrucciones y las precauciones de la etiqueta del producto químico respecto a la manipulación y aplicación de productos químicos.
2. Use protección para los ojos y las manos cuando manipule y aplique productos químicos para el césped o jardín.
3. No permita que los niños operen el tractor o el esparcidor.

MONTAJE

Los símbolos utilizados en las ilustraciones significan lo siguiente:



Por ahora, no lo ajuste



Ajuste ahora

FUNCIONAMIENTO

No utilice productos químicos en polvo para césped. No permiten obtener un patrón de voleo satisfactorio u homogéneo.

1. Determine el área aproximada que se cubrirá y calcule la cantidad de material requerido.
2. Determine la detención ajustable según se recomienda en los ajustes de flujo de la tabla de aplicación de esta página. Además, consulte las instrucciones en el envase del material a esparcir.
3. Asegúrese que la palanca de control siempre esté en posición "OFF".
4. Llene la tolva, rompa cualquier terrón de fertilizante.
5. Ponga el esparcidor en movimiento y luego lleve la palanca de control hacia adelante, contra la detención ajustable, hasta la posición "ON".
6. Siempre lleve la palanca de control a la posición "OFF" antes de hacer girar o detener el esparcidor.
7. Para asegurar una cobertura uniforme, siga un patrón de voleo que permite que una pasada se superponga levemente sobre la anterior. El ancho de la pasada de voleo aproximada para diferentes materiales se muestra en la tabla de aplicación de esta página.
8. En áreas rectangulares, pase dos veces encima de los lados más cortos para crear zonas de giro. En áreas que no son rectangulares, pase dos veces alrededor de todo el borde.
9. Al volear fertilizantes para el control de hierba mala, asegúrese de que el patrón de voleo no llegue a los árboles de hojas perennes, flores ni arbustos.

TABLA DE APLICACIONES

| TIPO DE MATERIAL | RÉGIMEN DE FLUJO | ANCHO DE VOLEO |
|---------------------|------------------|----------------|
| FERTILIZANTE | | |
| Gránulo | 3 - 5 | 2,4 m - 3 m |
| Microgránulo | 3 - 5 | 3 m - 3,6 m |
| SEMILLA DE CÉSPED | | |
| Fina | 3 - 4 | 1,8 m - 2,1 m |
| Gruesa | 4 - 5 | 2,4 m - 2,7 m |
| PARA DERRETIR HIELO | 6 - 8 | 3 m - 3,6 m |

ALMACENAMIENTO

1. Vacíe el esparcidor después de cada uso y guarde el material sobrante en su bolsa original.
2. Enjuague el interior de la tolva y el exterior del esparcidor y seque antes de guardarlo.
3. Almacene en un lugar limpio y seco.

SERVICIO Y AJUSTES

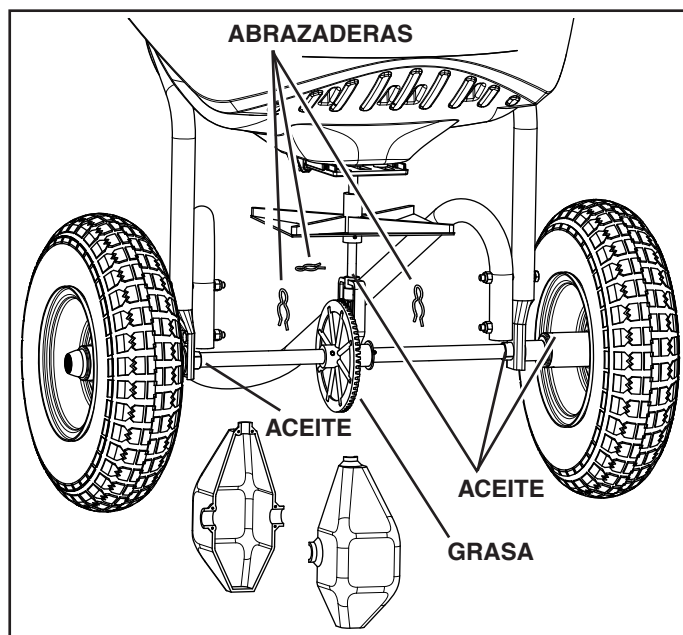
1. Si reemplaza los engranajes, asegúrese de volver a ensamblar el eje, los engranajes y las arandelas en sus posiciones originales. Aplique grasa a los engranajes.

MANTENIMIENTO

1. Antes de cada uso, haga una inspección visual minuciosa del esparcidor para verificar que no hayan pernos ni tuercas flojos. Vuelva a apretar los pernos y tuercas flojos.
2. Asegúrese de que los neumáticos estén inflados correctamente. No infle a más de la presión máxima impresa en el neumático.

LUBRICACIÓN (Vea la figura)

1. Retire las tres abrazaderas de la caja de engranajes. Separe las carcasas de la caja de cambios.
2. Limpie la suciedad u hollín de los engranajes.
3. Aplique un poco de grasa de automóvil a los engranajes según sea necesario.
4. Aplique un poco de aceite a la parte superior de la caja de engranajes y el eje vertical del esparcidor.
5. Vuelva a ensamblar las carcasas de la caja de engranajes y asegúrelas con las abrazaderas.
6. Aplique aceite a los bujes de las ruedas (polea) y del eje una vez al año, o más seguido según sea necesario.



PORTUGUÊS

INFORMAÇÕES DE SEGURANÇA

1. Leia as informações sobre o "pacote" de produtos químicos, para obter instruções e precauções de manipulação e aplicação.
2. Use protecções para os olhos e para as mãos quando manipular e quando aplicar produtos químicos para relvados e jardins.
3. Nunca permita que crianças operem o tractor nem a máquina espalhadora.

MONTAGEM

O significado dos símbolos usados nas ilustrações são os seguintes:



Não aperte ainda.



Aperte agora.

FUNCIÓNAMENTO

Não use produtos químicos pulverizados para a relva. Eles não proporcionam um padrão de espalhamento consistente nem satisfatório.

1. Faça uma estimativa do tamanho da área a ser coberta e calcule a quantidade de material necessário.
2. Fixe o batente ajustável de acordo com o ponto de regulação do escoamento (caudal) recomendado no quadro de aplicação nesta página. Consulte também as instruções que estão na embalagem do material a ser espalhado.
3. Assegure-se de que a alavanca de controlo está na posição "OFF" (CORTADO ou FECHADO).
4. Encha a tremonha, desfazendo quaisquer torrões do adubo.
5. Ponha a máquina espalhadora em movimento e depois puxe a alavanca de controlo para a frente contra o batente ajustável, para a posição "ON" (FUNCIÓNAMENTO).
6. Mova sempre a alavanca de controlo para a posição "OFF" (CORTADO ou FECHADO) antes de fazer uma curva ou de parar.
7. Para assegurar uma cobertura uniforme, faça cada passagem de modo que o padrão de espalhamento se sobreponha ligeiramente ao padrão da passagem anterior. As larguras de espalhamento para diversos materiais mostram-se no quadro de aplicação, nesta página.
8. Para áreas rectangulares, faça duas passagens pelas extremidades dos lados mais curtos, para criar áreas de curva. Para áreas não rectangulares, faça duas passagens em volta de todo o perímetro.
9. Quando espalhar adubos com produtos de controlo de plantas nocivas, assegure-se de que o padrão de espalhamento não alcance árvores perenes (coníferas), flores nem arbustos.

QUADRO DE APLICAÇÃO

| TIPO DE MATERIAL | REGULAÇÃO DO ESCOAMENTO | LARGURA DE APLICAÇÃO |
|----------------------------|-------------------------|----------------------|
| ADUBO | | |
| Granular fino | 3 - 5 | 2,4 m - 3 m |
| Granular grosso | 3 - 5 | 3 m - 3,6 m |
| SEMENTES DE RELVA | | |
| Finas | 3 - 4 | 1,8 m - 2,1 m |
| Grosseiras | 4 - 5 | 2,4 m - 2,7 m |
| PRODUTO PARA DERRETER GELO | 6 - 8 | 3 m - 3,6 m |

ARMAZENAGEM

1. Esvazie a máquina de espalhar depois de cada uso, armazenando o material que sobrou na sua embalagem original.
2. Lave a parte de dentro da tremonha e a parte exterior da máquina de espalhar, e deixe secar antes de armazenar.
3. Armazene numa área limpa e seca.

MANUTENÇÃO E AFINAÇÕES

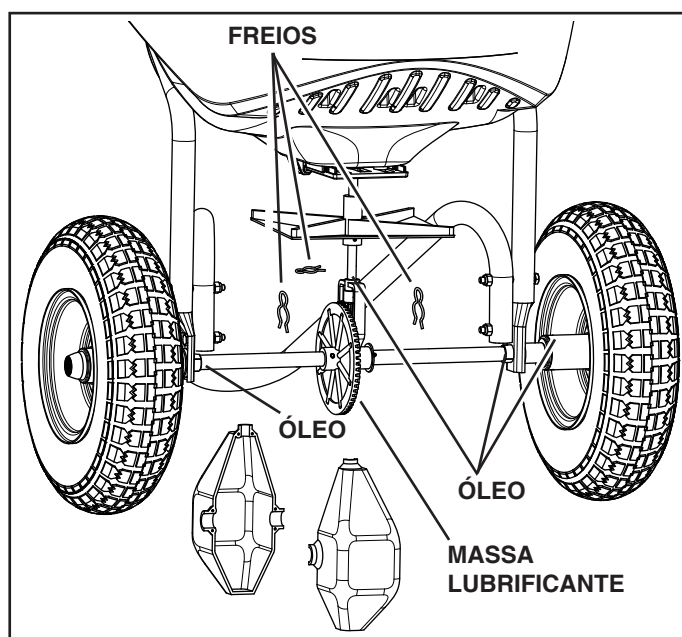
1. Se substituir as engrenagens, assegure-se de que volta a montar o eixo, as engrenagens e as anilhas nas suas posições originais. Ponha massa lubrificante nas engrenagens.

MANUTENÇÃO

1. Antes de cada uso, faça uma inspecção visual completa da máquina espalhadora para detectar quaisquer pernos ou porcas que se possam ter desapertado. Volte a apertar quaisquer pernos e porcas soltos.
2. Certifique-se de que os pneus estejam adequadamente cheios de ar. Não encha os pneus para além da pressão máxima impressa no pneu.

LUBRIFIQUE (Consulte a figura abaixo)

1. Retire os três cliques/freios da caixa das engrenagens. Separe as metades da caixa das engrenagens.
2. Limpe qualquer sujidade ou lama das engrenagens.
3. Aplique um pouco de massa lubrificante de automóveis nas engrenagens, conforme seja necessário.
4. Punha um pouco de óleo na parte de cima da caixa das engrenagens e no veio vertical do espalhador.
5. Volte a montar o invólucro da caixa das engrenagens e fixe com os cliques/freios.
6. Lubrifique com óleo a roda louca e as chumaceiras do eixo pelo menos uma vez por ano, ou mais frequentemente se for necessário.



ΕΛΛΗΝΙΚΑ

ΠΛΗΡΟΦΟΡΙΕΣ ΑΣΦΑΛΕΙΑΣ

1. Διαβάστε τις πληροφορίες στο πακέτο χημικών για οδηγίες και προειδοποιήσεις σχετικά με το χειρισμό και την εφαρμογή.
2. Να φοράτε προστατευτικά ματιών και χεριών όταν χειρίζεστε χημικές ουσίες κατά την εφαρμογή στο γκαζόν ή στον κήπο.
3. Ποτέ μην αφήνετε παιδιά να χειρίζονται τον ελκυστήρα ή το διανομέα.

ΣΥΝΕΛΕΥΣΗ

Οι σημασίες των συμβόλων που χρησιμοποιούνται στις εικόνες έχουν ως εξής:



Μη σφίγγετε ακόμη.



Σφίξτε τώρα.

ΛΕΙΤΟΥΡΓΙΑ

Μην χρησιμοποιείτε χημικά γκαζόν σε σκόνη. Δεν δίνουν ικανοποιητικό ή σταθερό σχέδιο διανομής.

1. Υπολογίστε το μέγεθος της περιοχής που πρέπει να καλυφθεί και υπολογίσετε την ποσότητα των υλικών που απαιτούνται.
2. Ρυθμίστε το ρυθμιζόμενο στοπ σύμφωνα με τη ρύθμιση ροής που συνιστάται στον πίνακα της εφαρμογής αυτής στην παρούσα σελίδα. Επίσης αναφερθείτε στις οδηγίες της συσκευασίας για το υλικό που πρόκειται να διανέμετε.
3. Βεβαιωθείτε ότι ο μοχλός χειρισμού είναι στη θέση OFF [κλειστός].
4. Γεμίστε τη δεξαμενή, σπάζοντας τα μεγάλα κομμάτια λιπάσματος.
5. Ξεκινήστε να κινείτε το διανομέα και στη συνέχεια τραβήξτε το μοχλό χειρισμού προς τα εμπρός μέχρι το ρυθμιζόμενο στοπ στη θέση "ON".
6. Πάντα να μετακινείτε το μοχλό χειρισμού στη θέση "OFF" πριν κάνετε στροφή ή σταματήσετε.
7. Για να διασφαλιστεί η ομοιόμορφη κάλυψη, κάνετε κάθε πέρασμα, έτσι ώστε το σχέδιο διανομής να επικαλύπτει ελαφρώς σχέδιο από το προηγούμενο πέρασμα. Τα κατά προσέγγιση πλάτη διανομής για τα διάφορα υλικά που εμφανίζονται στον πίνακα εφαρμογής στην παρούσα σελίδα.
8. Για ορθογώνιες περιοχές, κάνετε δύο περάσματα σε όλα τα μικρά άκρα για να δημιουργήσετε περιοχή για στροφές. Για τις μη-ορθογώνιες περιοχές, κάνετε δύο περάσματα γύρω από όλα τα σύνορα.
9. Όταν διανέμετε λιπάσματα ελέγχου ζιζανίων, βεβαιωθείτε ότι το σχέδιο διαδρομής δεν χτυπάει αειθαλή, λουλούδια ή θάμνους.

ΠΙΝΑΚΑΣ ΕΦΑΡΜΟΓΗΣ

| ΤΥΠΟΣ ΥΛΙΚΟΥ | ΡΥΘΜΙΣΗ ΡΟΗΣ | ΠΛΑΤΟΣ |
|----------------|--------------|---------------|
| ΛΙΠΑΣΜΑ | | |
| Κοκκώδης | 3 - 5 | 2,4 m - 3 m |
| Σφαιρίδια | 3 - 5 | 3 m - 3,6 m |
| ΣΠΟΡΟΣ ΚΑΖΟΝ | | |
| Μικροί κόκκοι | 3 - 4 | 1,8 m - 2,1 m |
| Μεγάλοι κόκκοι | 4 - 5 | 2,4 m - 2,7 m |
| ΑΛΑΤΙ ΓΙΑ ΠΑΓΟ | 6 - 8 | 3 m - 3,6 m |

ΦΥΛΑΞΗ

1. Αδειάστε το διανομέα μετά από κάθε χρήση, αποθηκεύοντας το υπόλοιπο στο πάνω μέρος του απομόντος υλικού στον αρχικό σάκο.
2. Ξεπλύνετε το εσωτερικό της δεξαμενής και το εξωτερικό του διανομέα και στεγνώστε το πριν την αποθήκευση.
3. Αποθηκεύστε σε καθαρό, ξηρό χώρο.

ΣΥΝΤΗΡΗΣΗ ΚΑΙ ΡΥΘΜΙΣΕΙΣ

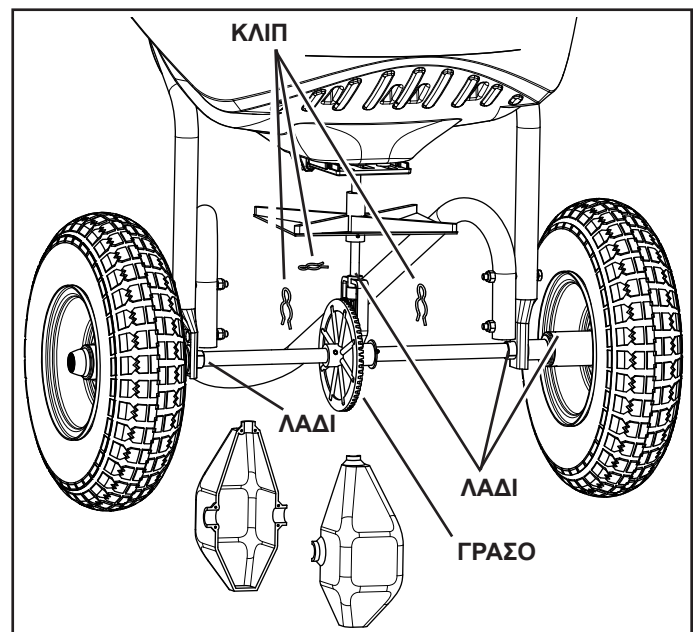
1. Αν αντικαταστήσετε τα γρανάζια, βεβαιωθείτε ότι θα επανασυναρμολογήσετε τον άξονα, τα γρανάζια και ροδέλες στις αρχικές τους θέσεις. Προσθέστε γράσο στα γρανάζια.

ΣΥΝΤΗΡΗΣΗ

1. Πριν από κάθε χρήση να κάνετε ενδελεχή οπτικό έλεγχο του διανομέα για τυχόν χαλαρές βίδες και παξιμάδια. Σφίξτε τυχόν χαλαρές βίδες και παξιμάδια.
2. Βεβαιωθείτε ότι τα ελαστικά είναι φουσκωμένα επαρκώς. Μη διογκώνετε πέρα από τη μέγιστη πίεση που αναγράφεται στο ελαστικό.

ΛΙΠΑΝΕΤΕ (βλέπε το σχήμα παρακάτω)

1. Αφαιρέστε τα τρία κλιπ από το κιβώτιο ταχυτήτων. Διαχωρίστε τα περιβλήματα του κιβωτίου ταχυτήτων.
2. Καθαρίστε τις ακαθαρσίες ή τα υπολείμματα από τα γρανάζια.
3. Επαλείψτε μία ελαφρά επικάλυψη γράσου αυτοκινήτων, όπως απαιτείται στα γρανάζια.
4. Λαδώστε ελαφρά το επάνω μέρος του κιβωτίου ταχυτήτων και του κατακόρυφου άξονα διανομέα.
5. Συναρμολογήστε ξανά τα περιβλήματα κιβωτίου ταχυτήτων και ασφαλίστε τα με τα κλιπ
6. Λιπάνετε τον τροχό (ελεύθερο), τουλάχιστον μία φορά το χρόνο ή πιο συχνά, όπως απαιτείται.



DANSK

SIKKERHEDSINFORMATION

1. Læs informationen på den kemiske pakke for anvisninger og forholdsregler ved håndtering og spredning.
2. Brug øje- og håndbeskyttelse under håndtering, og når du spreder plæne- eller havekemikalier.
3. Lad aldrig børn køre traktoren eller sprederen.

MONTERING

Betydningen af symbolerne anvendt i illustrationerne er som følger:



Stram endnu ikke til.



Stram nu.

ANVENDELSE

Brug ikke plænekemikalier i pulverform. De giver ikke et tilfredsstillende og ensartet spredningsmønster.

1. Udregn størrelsen af det område, der skal dækkes, og udregn den mængde materiale, der er behov for.
2. Indstil det justerbare stop iht. de anbefalede flowindstillinger i spredningsskemaet her på siden. Se også anbefalingerne på indpakningen med det materiale, der skal spredes.
3. Se efter, at kontrolhåndtaget er i lukket ("OFF") stilling.
4. Fyld spredkassen, idet du skiller klumper af gødning ad.
5. Begynd at køre med sprederen, og træk så kontrolhåndtaget fremad imod den justerbare stopskruer til åben ("ON") stilling.
6. Sæt altid kontrolhåndtaget i OFF stilling før du vender eller standser.
7. For at sikre ensartet dækning skal du køre hver bane således, at spredningsmønsteret overlapper den sidste bane en smule. Den omtrentlige spredningsbredde for forskellige materialer er vist i spredningsskemaet på denne side.
8. Køør to baner på tværs af enderne af rektangulære områder for at lave et vendeområde. Køør to baner hele vejen rundt langs kanten af ikke-rektangulære områder.
9. Når du spreder gødning med ukrudtsgift skal du passe på, at spredningsmønsteret ikke rammer stedsegrønne træer, blomster eller buske.

SPREDNINGSSKEMA

| MATERIALETYPE | FLOW-INDSTILLING | BREDDE |
|--------------------|------------------|---------------|
| GØDNING | | |
| Grynet | 3 - 5 | 2,4 m - 3 m |
| Piller | 3 - 5 | 3 m - 3,6 m |
| GRÆSFRØ | | |
| Fint | 3 - 4 | 1,8 m - 2,1 m |
| Groft | 4 - 5 | 2,4 m - 2,7 m |
| ISSMELTNING | | |
| MATERIALE | 6 - 8 | 3 m - 3,6 m |

OPBEVARING

1. Tøm sprederen efter hver brug, og opbevar overskydende materiale i dets oprindelige pose.
2. Skyl indersiden af spredkassen og sprederens ydre, og tør den af før opbevaring.
3. Opbevar på et rent, tørt sted.

SERVICE OG JUSTERINGER

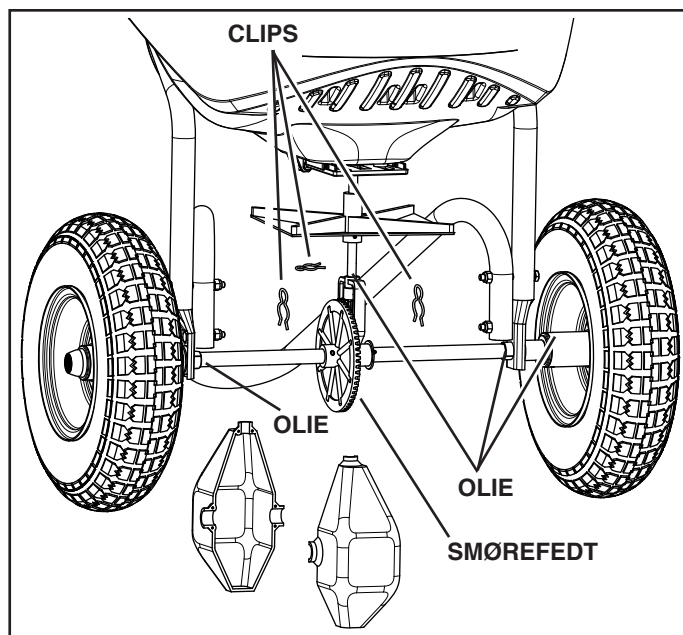
1. Hvis du udskifter tandhjul, så vær sikker på at placere aksel, tandhjul og skiver rigtigt. Smør fedt på tandhjulene.

VEDLIGEHOLDELSE

1. Se sprederen grundigt efter, før hver brug for bolte og møtrikker, som kan have løsnet sig. Stram løse bolte og skruer.
2. Tjek, at dækkene har tilstrækkeligt med luft i. Dækkene må ikke pumpes op til mere end det maksimale tryk angivet på dækkene.

SMØRING (Se illustrationen nedenfor)

1. Fjern de tre clips fra gearkassen. Skil gearkassehuset ad.
2. Visk evt. jord og snavs bort fra tandhjulene.
3. Put et tyndt lag automobilmørefedt på tandhjulene efter behov.
4. Put en let olie ved overkanten af gearkassen og på den lodrette sprederaksel.
5. Saml gearkassen igen og sæt clipsene på.
6. Smør det friløbende hjul og akselbøsningerne mindst en gang om året, eller oftere efter behov.



NORSK

SIKKERHETSREGLER

1. Les informasjonen på pakken med kjemikalier for instruksjoner og forholdsregler for håndtering og bruk.
2. Bruk vernebriller og -hansker ved håndtering og ved bruk av plen- eller hagekjemikalier.
3. La aldri barn betjene traktoren eller sprederen.

MONTERING

Symbolene som brukes i illustrasjonene, betyr følger:



Trekk ikke til ennå.



Trekk til nå.

DRIFT

Bruk ikke plenkjemikalier i pulverform. De gir ikke et tilfredsstillende eller jevnt spredningsmønster.

1. Beregn størrelsen på området som skal dekkes, og regn ut omtrent hvor mye materiale som kreves.
2. Innstill den justerbare stopperen i forhold til sprederinnstillingen som anbefales i skjemaet for påføring på denne siden. Se også instruksjonene på pakken til produktet som skal spres.
3. Kontroller at kontrollspaken er i "AV"-stilling.
4. Fyll sprederbeholderen, og bryt opp eventuelle klumper i gjødningen.
5. Start spredningen når sprederen er i bevegelse, og trekk deretter kontrollspaken forover mot den justerbare stopperen til "PÅ"-stillingen.
6. Skyv alltid kontrollspaken til "AV"-stilling før du snur eller stopper.
7. Du vil oppnå jevn dekning ved å kjøre frem og tilbake, slik at spredningsmønsteret overlapper litt av den forrige raden. Den omtrentlige spredningsbredden for ulike materialer vises i skjemaet for påføring på denne siden.
8. Kjør frem og tilbake i den korte enden av rektangulære områder for å lage snuområder. I ikke-rektangulære områder, kjører du rundt hele kanten to ganger.
9. Ved spredning av gjødsel med ugressdreper, må du være forsiktig så ikke spredningsmønsteret treffer eviggrønne trær, blomster eller busker.

SKJEMA FOR PÅFØRING

| MATERIALTYPE | SPREDNINGS-INNSTILLING | BREDDE |
|--------------|------------------------|---------------|
| GJØDSEL | | |
| Kornet | 3 - 5 | 2,4 m - 3 m |
| Pelletform | 3 - 5 | 3 m - 3,6 m |
| GRESSFRØ | | |
| Fint | 3 - 4 | 1,8 m - 2,1 m |
| Grovt | 4 - 5 | 2,4 m - 2,7 m |
| ISSMELTER | 6 - 8 | 3 m - 3,6 m |

OPPBEVARING

1. Tøm sprederen etter hver bruk, og oppbevar tiloversblivende materiale i originalemballasjen.
2. Skyll sprederbeholderen innvendig og utvendig, og tørk av den før den settes bort.
3. Oppbevares rent og tørt.

SERVICE OG JUSTERINGER

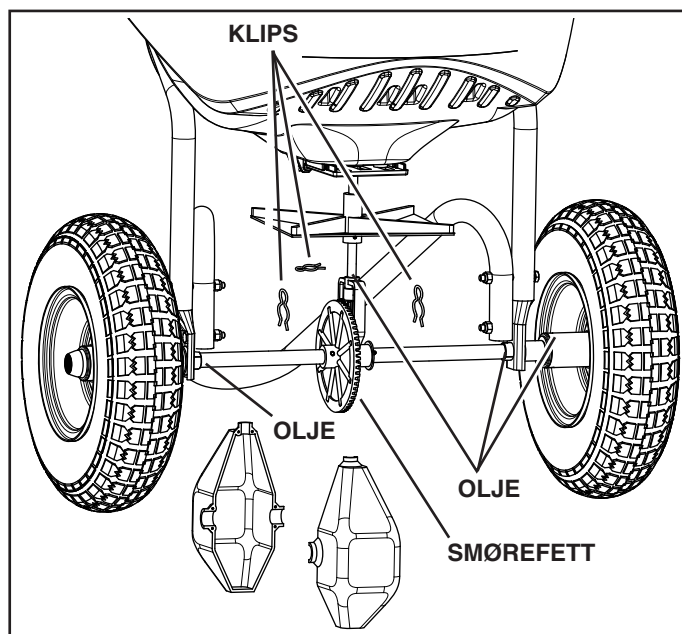
1. Hvis du skifter ut tannhjulene, må du passe på at akselen, tannhjulene og skivene blir montert, slik de var plassert i utgangspunktet. Bruk smørefett på tannhjulene.

VEDLIKEHOLD

1. Se grundig over sprederen før bruk, slik at det ikke forekommer løse bolter og mutrer. Trekk til eventuelle løse bolter og mutrer.
2. Kontroller at lufttrykket i dekkene er tilstrekkelig. Fyll ikke mer luft i dekkene enn til det maksimale lufttrykket som er angitt på dekket.

SMØRING (se figuren nedenfor)

1. Ta av de tre klemmene på tannhjulboksen. Skill huset til tannhjulboksen fra hverandre.
2. Tørk eventuell skitt eller søle fra tannhjulene.
3. Smør på litt smørefett for biler etter behov på tannhjulene.
4. Smør litt olje på toppen av tannhjulboksen og den vertikale sprederakselen.
5. Sett sammen tannhjulboksens hus igjen, og fest med klemmene.
6. Smør hjulet (ledetrinsen) og akselbøssingene minst én gang per år, eller oftere ved behov.



SVENSKA

SÄKERHETSINFORMATION

1. Läs informationen på förpackningen med kemikalierna för instruktioner och varningar om hantering och tillämpning.
2. Använd ögon- och handskydd när du handskas med spridaren och vid påfyllning av gräs- eller trädgårdskemikalier.
3. Låt aldrig barn använda traktorn eller spridaren.

MONTERING

Symbolerna i illustrationerna betyder följande:



Dra inte åt ännu.



Dra åt nu.

DRIFT

Använd inte gräsmattskemikalier i pulverform. De ger inte ett tillfredsställande eller konsekvent spridningsmönster.

1. Uppskatta storleken av det område som ska täckas och beräkna mängden material som krävs.
2. Ställ in det justerbara stoppet enligt flödesinställningen som rekommenderas i tillämpningsschemat på denna sida. Se även instruktionerna på förpackningen för det material som ska spridas.
3. Kontrollera att manöverspaken är i läget OFF (AV).
4. Fyll dispensertratten, bryt sönder alla klumpar i gödningsmedlet.
5. Sätt igång spridaren och dra sedan manöverspaken framåt mot det justerbara stoppet till läget ON (PÅ).
6. Flytta alltid manöverspaken till läget OFF (AV) innan du vänder eller stannar.
7. För att få jämn täckning, gör varje passage fram och till baka så att spridningsmönstret överlappar mönstret från föregående passage. Den ungefärliga spridningsbredden för olika material visas i tillämpningsschemat på denna sida.
8. För rektangulära områden kör två varv runt den korta änden för att skapa områden där du kan vända. För icke-rektangulära områden, kör två varv runt hela kanten.
9. Vid spridning av gödningsmedel med ogräskontroll, var säker på att spridningsmönstret inte når barrträd, blommor eller buskar.

TILLÄMPNINGSSCHEMA

| TYP AV MATERIAL | FLÖDES-INSTÄLLNING | BREDD |
|--------------------------|--------------------|---------------|
| GÖDNINGSMEDEL | | |
| Korn | 3 - 5 | 2,4 m - 3 m |
| Pellet | 3 - 5 | 3 m - 3,6 m |
| GRÄSFRÖ | | |
| Fint | 3 - 4 | 1,8 m - 2,1 m |
| Grovt | 4 - 5 | 2,4 m - 2,7 m |
| ISSMÄLTNINGSMEDEL | 6 - 8 | 3 m - 3,6 m |

FÖRVARING

1. Töm spridaren efter varje användning och förvara överblivet material i dess ursprungliga påse.
2. Skölj insidan av dispensertratten och spridarens yttre och torka av innan den sätts i förvaring.
3. Förvara på ren, torr plats.

SERVICE OCH JUSTERINGAR

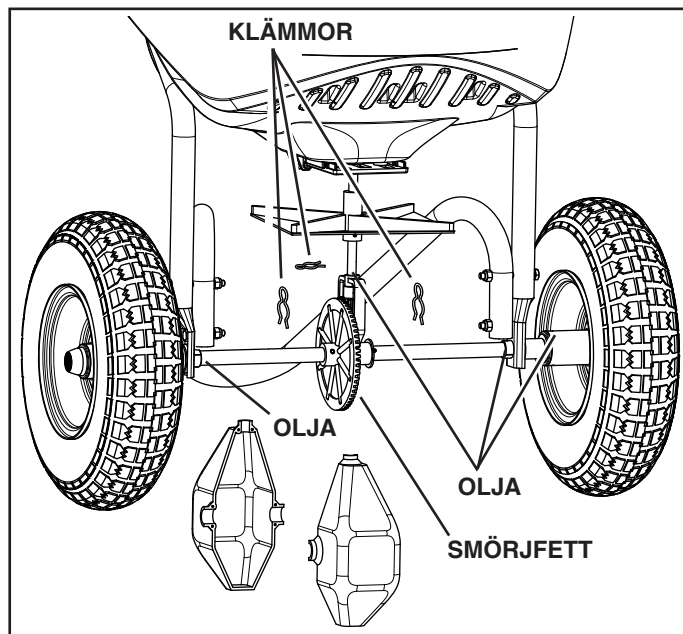
1. Om du byter ut dreven, kontrollera att du monterar tillbaka axeln, dreven och brickorna på sina ursprungliga platser. Smörj dreven med smörjfett.

UNDERHÅLL

1. Före varje användning, gör en noggrann visuell kontroll av alla bultar och muttrar på spridaren som kan ha lossnat. Dra åt alla lösa bultar och muttrar.
2. Kontrollera att däcken har rätt lufttryck. Överskrid inte maxtrycket som är visas på däcket när du fyller det med luft.

SMÖRJNING (Se bilden nedan)

1. Ta bort de tre klämmorna från växellådan. Ta isär växellådans höljen.
2. Torka av all lort och smuts från drivhjulen.
3. Smörj drivhjulen lätt med smörjfett efter behov.
4. Olja lätt in översidan på växellådan och spridarens vertikala axel.
5. Montera ihop växellådans höljen igen och fäst dem med klämmorna
6. Olja frihjulet och axelbusningar minst en gång om året eller oftare vid behov.



SUOMI

TURVALLISUUSTIETOJA

1. Lue kemikaalipakkauksessa olevat käsittelyä ja levitystä koskevat ohjeet ja varoitukset.
2. Käytä suojakäsineitä ja silmiensuojainta torjunta-aineiden ja lannoitteiden käsittelyn ja levityksen aikana.
3. Älä anna koskaan lasten käyttää traktoria tai levitintä.

KOKOAMINEN

Kuvissa käytettyjen symbolien selitykset:



Älä kiristä vielä.



Kiristä nyt.

KÄYTTÖ

Älä käytä jauhemaisia lannoitteita. Niillä ei saada tyydyttävää tai tasaista levityskuviota.

1. Arvioi käsiteltävän alueen pinta-ala ja laske tarvittava ainemäärä.
2. Aseta säädettävä rajoitin tällä sivulla olevassa käyttötaulukossa annettujen syöttöasetussuositusten mukaisesti. Tutustu myös levitettävän aineen pakkauksessa oleviin ohjeisiin.
3. Varmista, että säätövipu on POIS-asennossa.
4. Täytä säiliö ja riko kaikki lannoitekokkareet.
5. Käynnistä levitin sen liikuessa ja vedä sitten säätövipu eteenpäin säädettävää rajoitinta vasten PÄÄLLÄ-asentoon.
6. Siirrä säätövipu aina POIS-asentoon ennen kääntymistä tai pysäyttämistä.
7. Aja levitintä niin, että peittojälki tulee osaksi päällekkäin edellisen peittojäljen kanssa tasaisen käsittelyn varmistamiseksi. Erilaisten materiaalien likimääräiset levityspevydet on annettu tällä sivulla olevassa käyttötaulukossa.
8. Tee suorakaiteen muotoisilla alueilla ensin kahden ajoleveyden levyiset päisteet alueen lyhyihin päihin. Jos alue ei ole suorakaiteen muotoinen, tee kahden ajoleveyden levyinen päiste koko alueen ympärille.
9. Kun levität lannoitteita, joissa on mukana rikkaruohojen torjunta-ainetta, varo, ettei levitysjälki ulotu puihin, kukkiin tai pensaisiin.

KÄYTTÖTAULUKKO

| MATERIAALI-TYYPPI | SYÖTTÖASETUS | LEVEYS |
|-------------------|--------------|---------------|
| LANNOITE | | |
| Rakeinen | 3 - 5 | 2,4 m - 3 m |
| Pellettimäinen | 3 - 5 | 3 m - 3,6 m |
| RUOHONSIEMEN | | |
| Hieno | 3 - 4 | 1,8 m - 2,1 m |
| Karkea | 4 - 5 | 2,4 m - 2,7 m |
| JÄÄN SULATIN | 6 - 8 | 3 m - 3,6 m |

SÄILYTYS

1. Tyhjennä levitin jokaisen käyttökerran jälkeen ja säilytä ylijäänyt materiaali sen alkuperäisessä pussissa.
2. Huuhtelee säiliön sisäpuoli ja levittimen ulkopinnat ja kuivaa ennen varastointia.
3. Säilytä puhtaassa ja kuivassa paikassa.

HUOLTO JA SÄÄDÖT

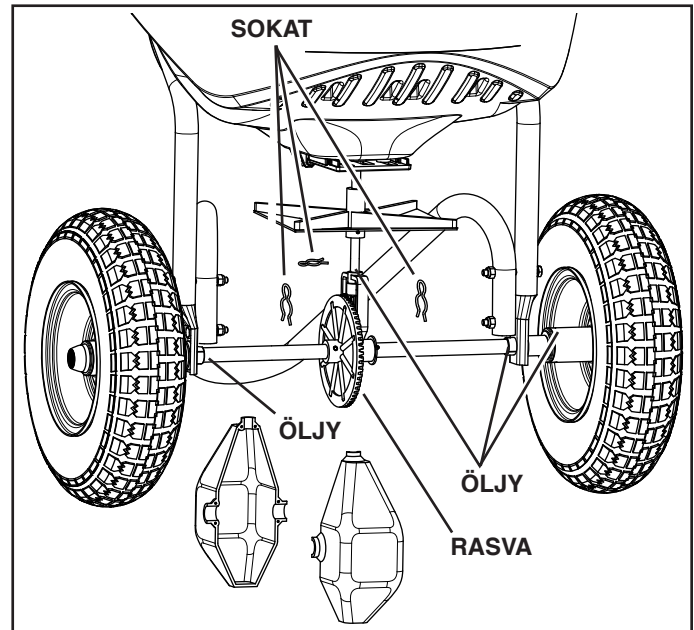
1. Jos vaihdat hammaspyörät, varmista, että kokoat akselin, hammaspyörät ja aluslevyt uudelleen niiden alkuperäisiin paikkoihin. Lisää rasvaa hammaspyöriin.

KUNNOSSAPITO

1. Tarkasta levitin huolellisesti ennen jokaista käyttökertaa löystyneiden pulttien ja muttereiden varalta. Kiristä löystyneet pultit ja mutterit.
2. Varmista, että renkaissa on riittävästi ilmaa. Älä ylitä renkaaseen merkittyä suurinta sallittua täyttöpainetta.

VOITELU (katso alla olevaa kuvaa)

1. Irrota kolme sokkaa käyttöpyörästöstä. Avaa käyttöpyörästön kotelo.
2. Pyyhi kaikki lika hammaspyöristä.
3. Levitä ohut kerros autorasvaa hammaspyörille tarpeen mukaan.
4. Öljyä kevyesti käyttöpyörästön yläosa ja levittimen pystyakseli.
5. Kokoa käyttöpyörästön kotelo ja kiinnitä se sokilla.
6. Öljyä joutopyörä ja akselin holkit vähintään kerran vuodessa ja tarvittaessa useammin.



POLSKI

INFORMACJE NA TEMAT BEZPIECZEŃSTWA

1. Należy zapoznać się z informacjami na pakiecie chemikaliów raz instrukcjami i wskazówkami bezpieczeństwa na temat obchodzenia się z nimi i stosowania.
2. Stosować ochronę oczu i rąk podczas przygotowywania i rozsiewania chemikaliów do trawnika i ogrodu.
3. Nie wolno zezwolić, aby dzieci obsługiwały traktor lub siewnik.

MONTAŻ

Znaczenie symboli stosowanych na ilustracjach:



Nie dokręcać na tym etapie.



Dokręcić teraz.

OBSŁUGA

Nie używać sproszkowanych preparatów do trawników. Nie dają one równego ani wystarczającego pokrycia.

1. Ustalić przybliżoną powierzchnię rozsiewu i obliczyć ilość potrzebnych materiałów.
2. Ustawić przesuwaną śrubę motylkową zgodnie z zaleconą prędkością rozsiewania z tabeli zastosowań na następnej stronie. Należy również zapoznać się ze wskazówkami na opakowaniu rozsiewanych materiałów.
3. Upewnić się, że dźwignia regulacji jest w położeniu wyłączonym (OFF).
4. Napełnić zasobnik, rozgniatając grudki nawozu.
5. Ruszyć siewnikiem, a następnie dociągnąć dźwignię regulacji do przodu, do przesuwanej śruby motylkowej, w położenie włączone (ON).
6. Przesunąć dźwignię regulacji w położenie „OFF” (WYŁ.) przed zakrętem lub zatrzymaniem.
7. Aby zapewnić jednolite rozsiewanie, odległość pomiędzy kolejnymi przejazdami siewnika powinna być taka, aby pasy rozsiewu lekko zachodziły na siebie. Przybliżoną szerokość rozsiewu różnych materiałów ukazano w tabeli zastosowań na tej stronie.
8. Na prostokątnych trawnikach przejechać dwa razy wzdłuż krótszych boków, aby utworzyć miejsce na zawracanie. Na trawnikach o innych kształtach przejechać dwa razy wzdłuż całej granicy.
9. Przy rozrzucaniu nawozów ze środkami chwastobójczymi należy uważać, aby zachować odpowiednią odległość od drzew iglastych, kwiatów i krzaków.

TABELA ZASTOSOWAŃ

| TYP MATERIAŁU | USTAWIENIE WYSIEWU | SZEROKOŚĆ |
|---------------|--------------------|---------------|
| NAWÓZ | | |
| Granulki | 3 - 5 | 2,4 m - 3 m |
| Grudki | 3 - 5 | 3 m - 3,6 m |
| NASIONA TRAWY | | |
| Drobne | 3 - 4 | 1,8 m - 2,1 m |
| Grube | 4 - 5 | 2,4 m - 2,7 m |
| SÓL DO LODU | 6 - 8 | 3 m - 3,6 m |

PRZECHOWYWANIE

1. Opróżnić siewnik po każdym użyciu; pozostałość materiału przechowywać w oryginalnym opakowaniu.
2. Przed przechowywaniem przepłukać i wysuszyć wewnątrz zasobnika i zewnętrzne powierzchnie siewnika.
3. Przechowywać w czystym, suchym miejscu.

SERWIS I REGULACJE

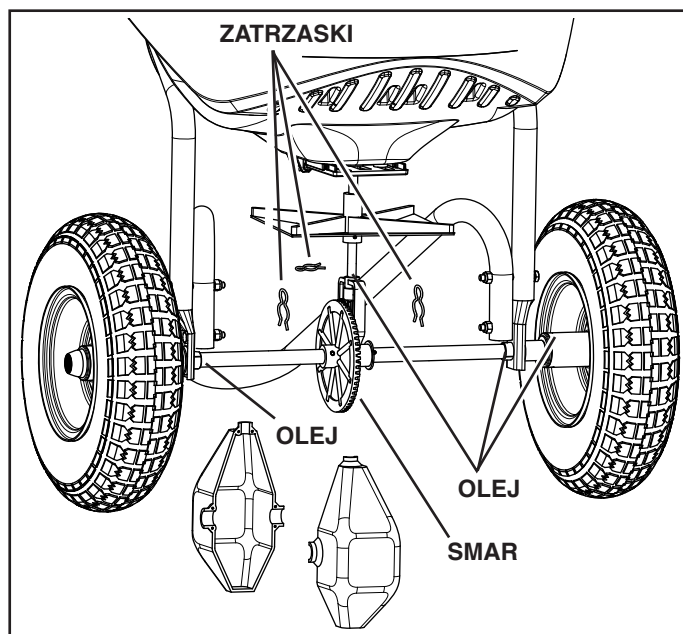
1. Po wymianie trybów starannie złożyć osie, tryby i podkładki w pierwotnych położeniach. Nałożyć smar na tryby.

KONSERWACJA

1. Przed każdym użyciem dokładnie sprawdzić, czy na siewniku nie poluzowały się żadne śruby ani nakrętki. Dokręcić wszystkie luźne śruby i nakrętki.
2. Sprawdzić, czy opony są wystarczająco napompowane. Nie pompować opon powyżej maksymalnego ciśnienia podanego na oponie.

SMAROWANIE (zob. rys. poniżej).

1. Zdjąć trzy zatrzaski ze skrzyni przekładniowej. Rozdzielić osłonę skrzyni przekładniowej.
2. Wyrzeć brud i smar z trybów.
3. Nałożyć na tryby ciekłą warstwę smaru samochodowego.
4. Nałożyć odrobinę oleju na górną powierzchnię skrzyni przekładniowej i pionowy wałek siewnika.
5. Złożyć obudowę skrzyni przekładniowej i przymocować zatrzaskami.
6. Smarować olejem koło zębate i łożyska osi co najmniej raz w roku, albo częściej w miarę potrzeby.



ČEŠTINA

BEZPEČNOSTNÍ PRAVIDLA

1. Přečtěte si informace uvedené na obalu chemikálie obsahující pokyny ohledně manipulace s chemikáliemi a jejich aplikace.
2. Při manipulaci a aplikaci chemikálií na trávník nebo v zahradě noste ochranné brýle a rukavice.
3. Nikdy nedovolte dětem, aby pracovali s traktorem nebo rozmetačem.

MONTÁŽ

Význam symbolů použitých na obrázcích:



Ještě neutahujte.



Teď utáhněte.

PROVOZ

Nepoužívejte práškové chemikálie na trávník. Neposkytují uspokojivý a trvalý proud rozsyvu.

1. Odhadněte velikost plochy, kterou má být pokrytá, a spočítejte si potřebné množství materiálu.
2. Nastavte posuvnou zarážku podle doporučeného nastavení průtoku podle aplikační tabulky na této straně. Také si přečtěte pokyny na obalu materiálu, který budete rozmetat.
3. Zkontrolujte, že ovládací páka je v poloze „OFF“ (vypnuto).
4. Naplňte násypku, rozbijte všechny hrudky.
5. Rozmetač uveďte do pohybu a teprve poté posuňte ovládací páku dopředu do polohy „ON“ (zapnuto).
6. Před otáčením nebo zastavením vždy posuňte ovládací páku do polohy „OFF“ (vypnuto).
7. Rovnoměrné pokrytí zajistíte tak, že u každého dalšího pruhu jemně překryjete již posypanou plochu. Přibližné šíře rozmetání u různých materiálů jsou uvedeny v aplikační tabulce na této straně.
8. U obdélníkových ploch udělejte dva pruhy na krátkých koncích, aby se vytvořily plochy k otáčení. U ostatních ploch udělejte dva pruhy podél celé hranice.
9. Při rozmetání hnojiv, která kontrolují plevely, zajistěte, aby plocha rozmetání nezasahovala stále zelené stromy, květiny nebo keře.

APLIKAČNÍ TABULKA

| TYP MATERIÁLU | NASTAVENÍ PRŮTOKU | ŠÍŘKA |
|----------------------|-------------------|---------------|
| HNOJIVO | | |
| Granule | 3 - 5 | 2,4 m - 3 m |
| Pelety | 3 - 5 | 3 m - 3,6 m |
| TRAVNÍ SEMENO | | |
| Jemné | 3 - 4 | 1,8 m - 2,1 m |
| Hrubé | 4 - 5 | 2,4 m - 2,7 m |
| TAVENÍ LEDU | 6 - 8 | 3 m - 3,6 m |

SKLADOVÁNÍ

1. Po každém použití rozmetač vyprázdněte, zbylý materiál skladujte v původním obalu.
2. Před uložením vnitřní i vnější stranu rozmetače opláchněte a nechte uschnout.
3. Skladujte na čistém a suchém místě.

ÚDRŽBA A ÚPRAVY

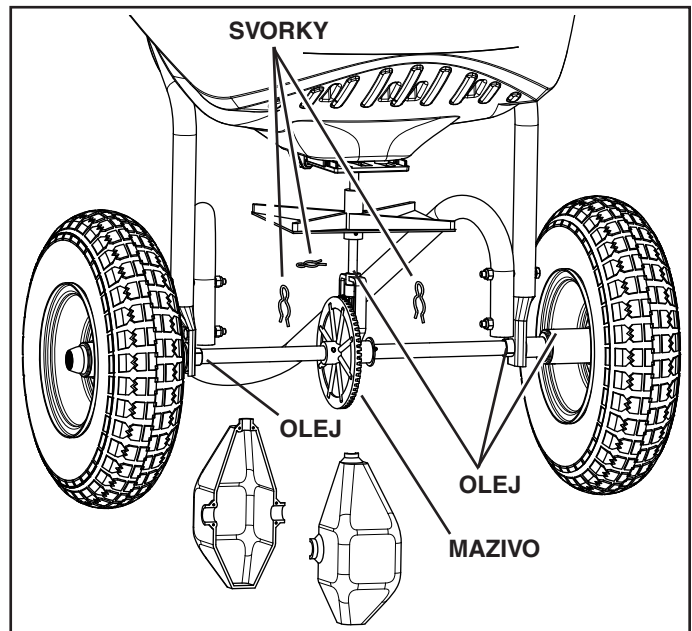
1. Při výměně převodových kol si dávejte pozor, abyste osu, hnací ústrojí a podložky vrátili do původní polohy. Na převodová kola přidejte mazadlo.

ÚDRŽBA

1. Před každým použitím důkladně rozmetač prohlédněte, zda nejsou povolené šrouby a matice. Povolené šrouby a matice znovu dotáhněte.
2. Zkontrolujte dostatečné nafouknutí pneumatik. Nenaufukujte více, než je maximální tlak vytištěný na pneumatice.

LUBRICATE (See figure below)

1. Z převodové skříně vyjměte tři svorky. Sundejte kryty převodových kol.
2. Z převodových kol otřete všechny prach a nečistoty.
3. Převodová kola podle potřeby lehce potřete automobilovým mazivem.
4. Lehce naolejujte vrchní část převodové skříně a kolmou osu rozmetače.
5. Znovu smontujte kryty převodových kol a zajistěte je svorkami.
6. Vodicí kladku a pouzdra osy namažte olejem alespoň jednou ročně nebo v případě potřeby častěji.



MAGYAR

BIZTONSÁGI INFORMÁCIÓ

1. Olvassa el a műtrágya csomagján szereplő utasításokat és óvintelmeket a műtrágya kezelésével és alkalmazásával kapcsolatban.
2. Viseljen szemvédőt és védőkesztyűt vegyi anyagok kezelésekor, illetve azoknak a gypepre vagy a kert más részeire való felvitelekor.
3. Gyermeket soha ne engedjen se a traktort, se a szóróvetőt üzemeltetni!

ÖSSZESZERELÉSE A SZÓRÓ

Az ábrákon használt jelek értelmezése a következő:



Még ne szorítsa meg!



Most szorítsa meg.

ÜZEMELTETÉS

Ne használjon por alakú gypevegyszereket! Azok nem nyújtanak kielégítő, illetve következetes terítési mintázatot.

1. Becsülje meg a beterítendő terület méretét, és számítsa ki az ahhoz szükséges anyagmennyiséget.
2. Az állítható ütközőt az ezen az oldalon található alkalmazási táblázatban ajánlott áramlásbeállítás szerint állítsa be. Emellett nézze meg a terítendő anyag csomagolásán található utasításokat is.
3. Ügyeljen arra, hogy a vezérlőkar a „KI” helyzetben legyen.
4. Töltse fel a garatot úgy, hogy közben feltöri az összecsomósodott műtrágya-darabokat.
5. Indítsa be a szóróvetőt, majd húzza az irányítókart előre az állítható ütközőig, a „BE” állásig.
6. Fordulás vagy megállás előtt mindig húzza a vezérlőkart a „KI” pozícióba.
7. Az egyenes terítés biztosítására minden egyes terítési menetet úgy tegyen meg, hogy az előző sávval valamelyest fedésben legyen. Az egyes anyagok terítési szélességére vonatkozó adatokat a jelen oldal alkalmazási táblázata mutatja.
8. Négyzet alakú területek esetében kétszer pásztázzon át a rövidebb végeiken, fordulóhelyek létrehozására. A négyzetgtől eltérő alakú helyeken az egész kerület körül pásztázzon át kétszer.
9. Gyomirtó műtrágya szórásakor ügyeljen arra, hogy a szóróminta ne érje az örökzöld fákat, virágokat vagy bokrokat.

ALKALMAZÁSI TÁBLÁZAT

| ANYAG TÍPUSA | ÁRAMLÁS-BEÁLLÍTÁS | SZÉLESSÉG |
|---------------|-------------------|---------------|
| MŰTRÁGYA | | |
| Szemcsés | 3 - 5 | 2,4 m - 3 m |
| Pelletált | 3 - 5 | 3 m - 3,6 m |
| FŰMAG | | |
| finomszemcsés | 3 - 4 | 1,8 m - 2,1 m |
| durvaszemcsés | 4 - 5 | 2,4 m - 2,7 m |
| JÉGOLVASZTÓ | 6 - 8 | 3 m - 3,6 m |

TÁROLÁS

1. Minden egyes használat után ürítse ki a szóróvetőt, a fennmaradó anyagot pedig annak eredeti zsákjában tárolja.
2. Öblítse ki a garat belsejét és a szóróvető külsejét, majd tárolás előtt szárítsa meg.
3. Tiszta, száraz helyen tárolja.

SZERVIZELÉS ÉS IGAZÍTÁSOK

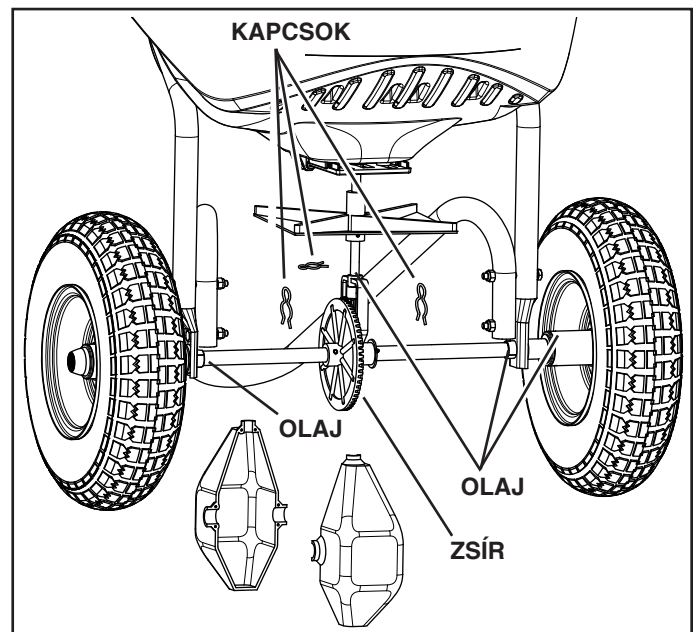
1. Ha lecseréli a közlőkerekeket, ügyeljen arra, hogy a tengelyt, a közlőkerekeket és a csavarálatéteket az eredeti helyzetükbe helyezze vissza. Zsírozza meg a közlőkerekeket.

KARBANTARTÁS

1. Minden egyes használat előtt alaposan vegye szemügyre a szóróvetőt, és ellenőrizze, hogy nem lazult-e ki rajta csavar vagy anya. Az esetlegesen kilazult csavarokat vagy anyákat húzza meg.
2. Győződjön meg arról, hogy a kerekek megfelelően felfújott állapotban vannak-e. Ne fújja fel a kerekeket a kerékre nyomtatott maximális nyomásérték fölé!

ZSÍROZÁS (Lásd az alábbi ábrát.)

1. Távolítsa el a három kapcsot a közlőműről. Válassza el a közlőmű rekeszeit.
2. Törölje le a közlőkerekekről az esetleg rájuk rakódott piszkot vagy szennyeződést.
3. Szükség szerint vékony rétegben kenjen a közlőkerekekre gépjárműzsírt.
4. Vékony rétegben olajozza meg a közlőmű tetejét és a függőleges szóróvető tengelyt.
5. Tegye vissza a helyükre a közlőmű rekeszeit, majd a kapcsokkal rögzítse azokat.
6. Legalább évente egyszer, de szükség szerint akár gyakrabban is olajozza meg a (szabadonfutó) kereket és a tengely perselyeit.



РУССКИЙ

ИНФОРМАЦИЯ ПО ТЕХНИКЕ БЕЗОПАСНОСТИ

1. Прочитайте информацию на упаковке химиката, где приведены указания и предупреждения относительно обращения с ним и его применения.
2. При работе с садовыми химикатами или химикатами для газонов и их применении носите защитное оборудование для глаз и рук.
3. Никогда не позволяйте детям управлять разбрасывателем или трактором.

СБОРКА РАЗБРАСЫВАТЕЛЬ

Значения символов, используемых в иллюстрациях, таковы:



Еще не затягивайте.



Теперь затяните.

РАБОТА

Не используйте порошкообразные химикаты для газонов. Они не дают удовлетворительный или единообразный рисунок разбрасывания.

1. Оцените размер площади, которую необходимо покрыть, и рассчитайте необходимое количество материала.
2. Установите регулируемый останов согласно настройке расхода, рекомендуемой в таблице применения на этой странице. См. также указания на упаковке материала, который будет разбрасываться.
3. Убедитесь в том, что рычаг регулирования расхода находится в положении OFF (ВЫКЛ.).
4. Заполните бункер, раздробив кусковое удобрение.
5. Приведите разбрасыватель в движение, а затем потяните рычаг регулирования расхода вперед до упора в регулируемый останов, в положение ON (ВКЛ.).
6. Прежде чем поворачивать или останавливаться, всегда переводите рычаг регулирования расхода в положение OFF (ВЫКЛ.).
7. Для получения равномерного покрытия делайте каждый проход так, чтобы рисунок разбрасывания слегка перекрывал рисунок предыдущего прохода. Приблизительная ширина разбрасывания для различных материалов показана в таблице применения на этой странице.
8. На прямоугольных участках сделайте два прохода вдоль коротких сторон, чтобы создать места для разворота. На непрямоугольных участках сделайте два прохода вдоль всего периметра.
9. При разбрасывании удобрений для борьбы с сорняками позаботьтесь о том, чтобы рисунок разбрасывания не затронул вечнозеленые деревья, цветы или кустарник.

ТАБЛИЦА ПРИМЕНЕНИЯ

| ТИП МАТЕРИАЛА | НАСТРОЙКА РАСХОДА | ШИРИНА |
|---------------|-------------------|---------------|
| УДОБРЕНИЕ | | |
| В гранулах | 3 - 5 | 2,4 м - 3 м |
| В таблетках | 3 - 5 | 3 м - 3,6 м |
| СЕМЕНА ТРАВ | | |
| Мелкий | 3 - 4 | 1,8 м - 2,1 м |
| Грубый | 4 - 5 | 2,4 м - 2,7 м |
| ТАЯТЕЛЬ ЛЬДА | 6 - 8 | 3 м - 3,6 м |

ХРАНЕНИЕ

1. Опорожните разбрасыватель после каждого употребления и храните оставшийся материал в первоначальной упаковке.
2. Перед постановкой на хранение промойте бункер внутри и разбрасыватель снаружи и высушите их.
3. Хранить в чистом сухом месте.

СЕРВИС И РЕГУЛИРОВКИ

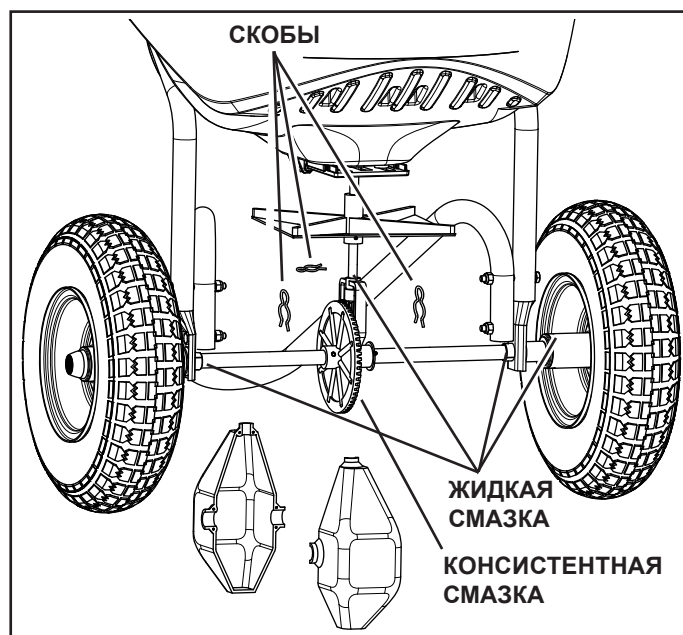
1. При замене шестерен удостоверьтесь в том, что после сборки ось, шестерни и шайбы находятся в первоначальном положении. Нанесите на шестерни консистентную смазку.

ТЕХНИЧЕСКОЕ ОБСЛУЖИВАНИЕ

1. Каждый раз перед употреблением внимательно осмотрите разбрасыватель на наличие ослабленных болтов и гаек. Затяните все ослабленные болты и гайки.
2. Удостоверьтесь в том, что шины правильно накачаны. Не накачивайте их выше максимального давления, отпечатанного на шине.

СМАЗКА (см. приведенный ниже рисунок)

1. Снимите с редуктора три скобы. Снимите крышки редуктора.
2. Вытрите грязь или сажу с шестерен.
3. При необходимости нанесите на шестерни легкий слой автомобильной консистентной смазки.
4. Добавьте жидкую смазку в верхнюю часть редуктора и нанесите легкий слой жидкой смазки на вертикальный вал разбрасывателя.
5. Установите крышки редуктора на место и закрепите их скобами.
6. Смазывайте (холостое) колесо и втулки оси жидкой смазкой не реже одного раза в год или чаще, если необходимо.



SLOVENSKO

VARNOSTNE INFORMACIJE

1. Preberite informacije na kemijskih paketih za navodila in opozorila o ravnanju in uporabi.
2. Nosite zaščito za oči in roke pri rokovanju in uporabi kemikalij za trate in vrtove.
3. Nikoli ne dovolite otrokom upravljanje traktorja ali trosilnika.

MONTAŽA NA TROSILNIK

Pomen simbolov, uporabljenih na risbi, je sledeč:



Ne privijte še.



Privijte sedaj.

DELOVANJE

Ne uporabljajte kemikalij za trate v prahu. Ne zagotavljajo zadovoljive ali enakomerne razpršitve.

1. Ocenite velikost območja, ki ga želite potrositi in izračunajte potrebno količino materiala.
2. Nastavite pomični zaustavljaec skladno s priporočenimi pretočnimi nastavitvami v tabeli na tej strani. Prav tako poglejte navodila na embalaži materiala, ki ga boste trosili.
3. Zagotovite, da je kontrolna ročica v položaju "OFF".
4. Napolnite lijak in razdrobite vse večje kose gnojila.
5. Poženite trosilnik in nato potisnite kontrolno ročico naprej proti nastavljivemu zaustavljalcu v "ON" položaju.
6. Preden se obrnete ali ustavite, vedno potisnite kontrolno ročico v položaj "OFF".
7. Da zagotovite enakomerno razpršenost, naj se prehodi narahlo prekrivajo. Približna razprševalna širina za različne materiale je predstavljena v tabeli na tej strani.
8. Na pravokotnih površinah opravite dva prehoda ob krajših stranicah, da ustvarite obračalno območje. Na nepravokotnih površinah opravite dva prehoda okoli vseh stranic.
9. Ko razpršujete gnojilo, ki preprečuje rast plevelu, zagotovite, da ga ne natrosite na zimzelena drevesa, rože ali grmovnice.

TABELA ZA UPORABO

| VRSTA MATERIALA | NASTAVITEV PRETOKA | ŠIRINA |
|-----------------|--------------------|---------------|
| GNOJILO | | |
| Zmo | 3 - 5 | 2,4 m - 3 m |
| Peleta | 3 - 5 | 3 m - 3,6 m |
| SEMENA TRAVE | | |
| Drobna | 3 - 4 | 1,8 m - 2,1 m |
| Groba | 4 - 5 | 2,4 m - 2,7 m |
| SOL ZA LED | 6 - 8 | 3 m - 3,6 m |

SKLADIŠČENJE

1. Izpraznite trosilnik po vsaki uporabi. Hranite ostanek materiala v originalni embalaži.
2. Oplaknite notranjost lijaka in zunanost trosilnika ter osušite pred shranjevanjem.
3. Hranite v čistem in suhem prostoru.

SERVIS IN PRILAGODITVE

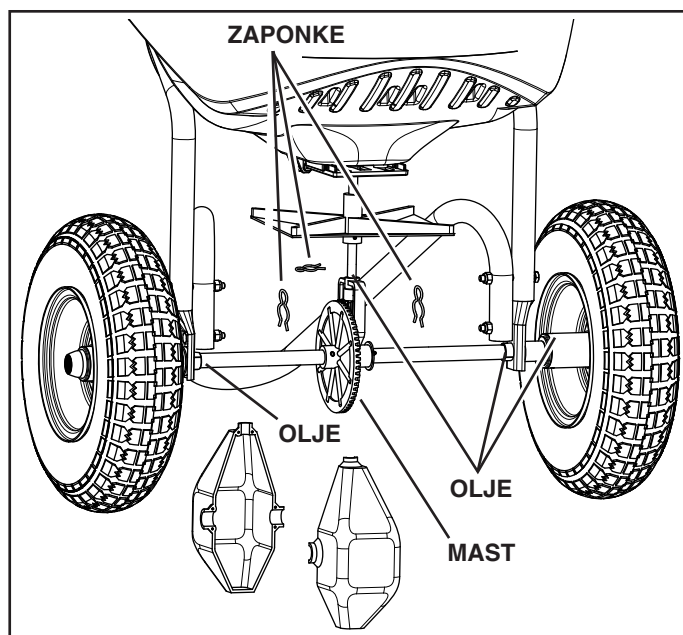
1. Če ste zamenjali menjalnik, se prepričajte, da ste ob ponovni sestavi namestili os, menjalnik in podložke na izvorna mesta. Dodajte mast na menjalnik.

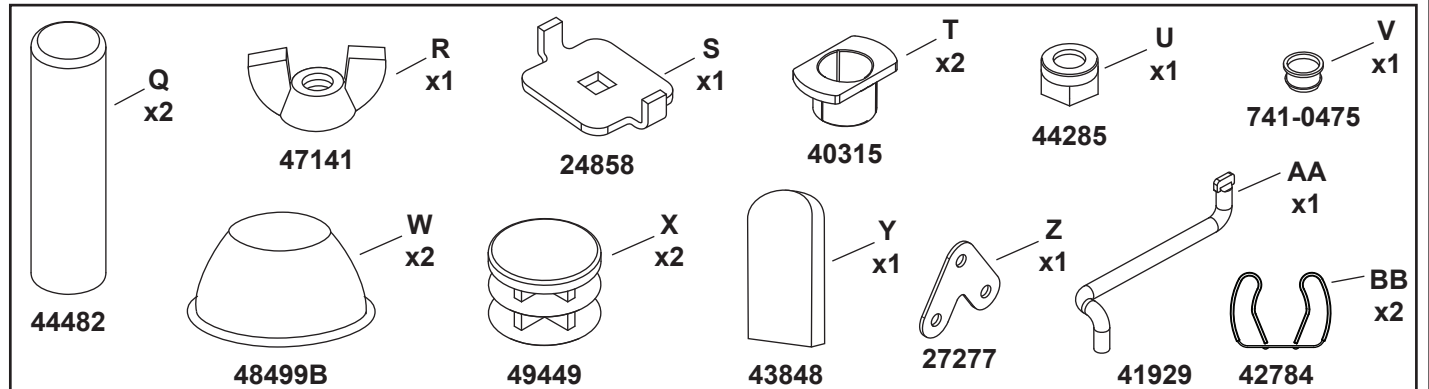
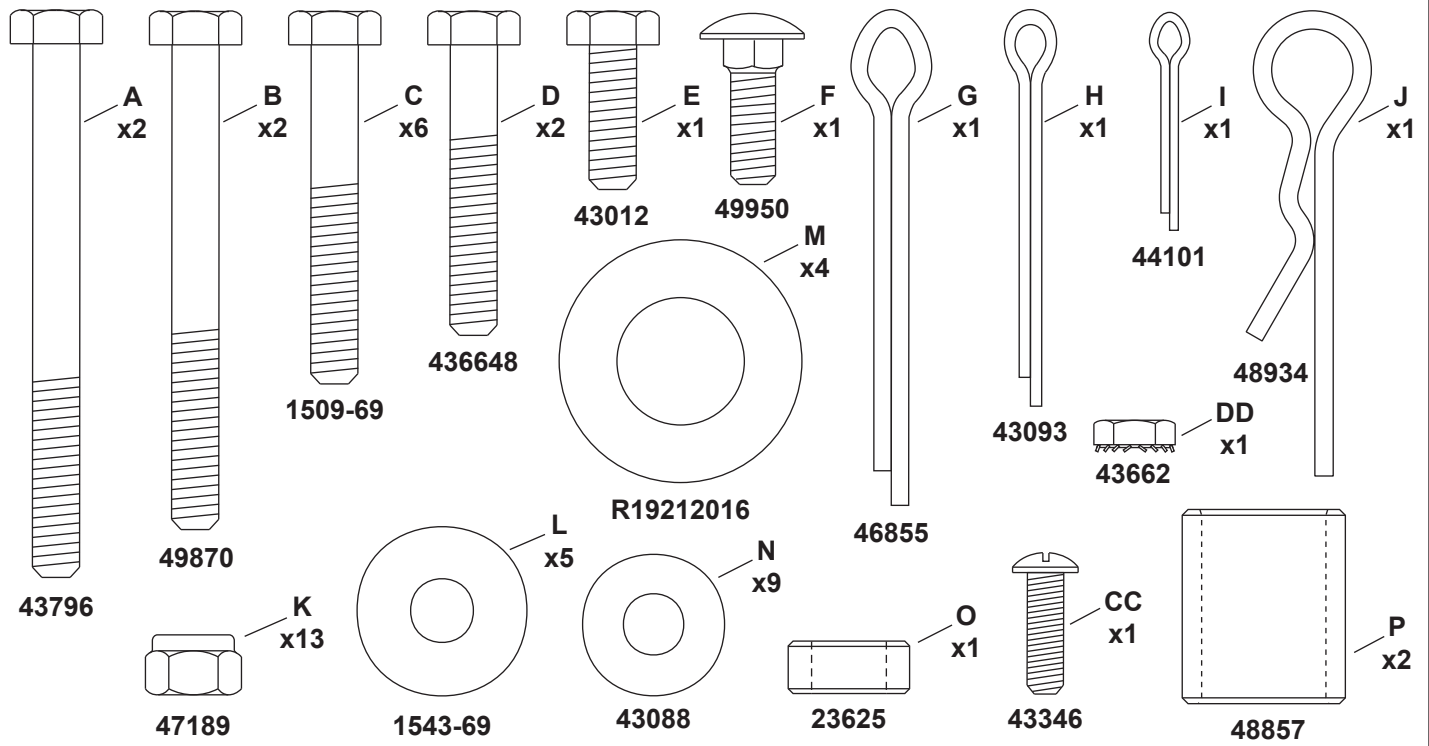
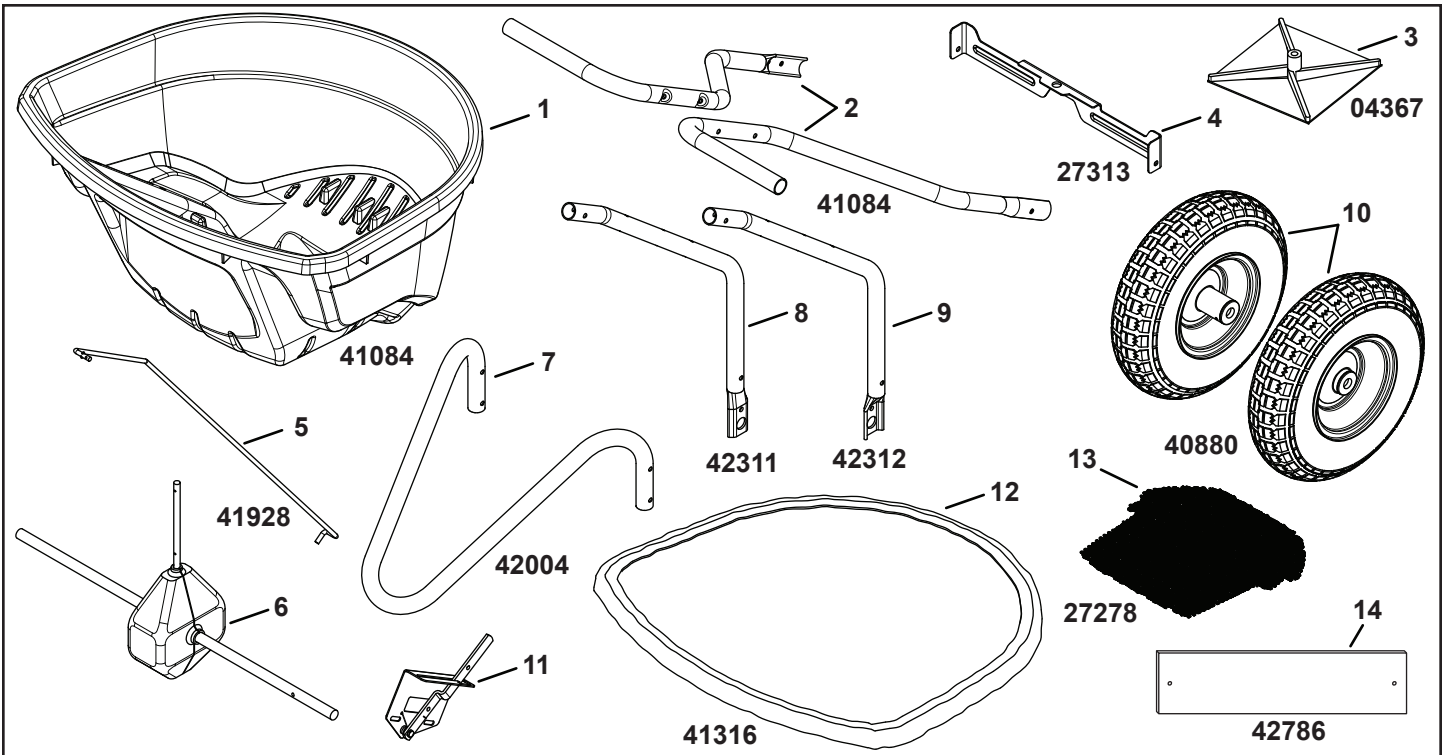
VZDRŽEVANJE

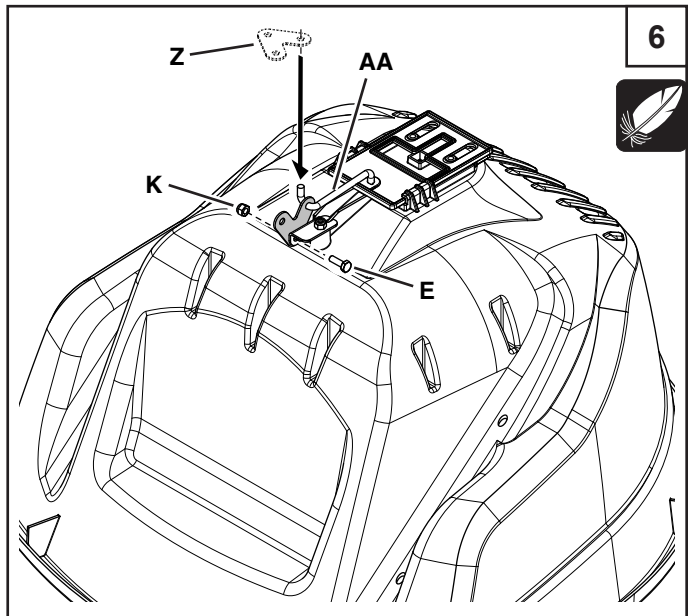
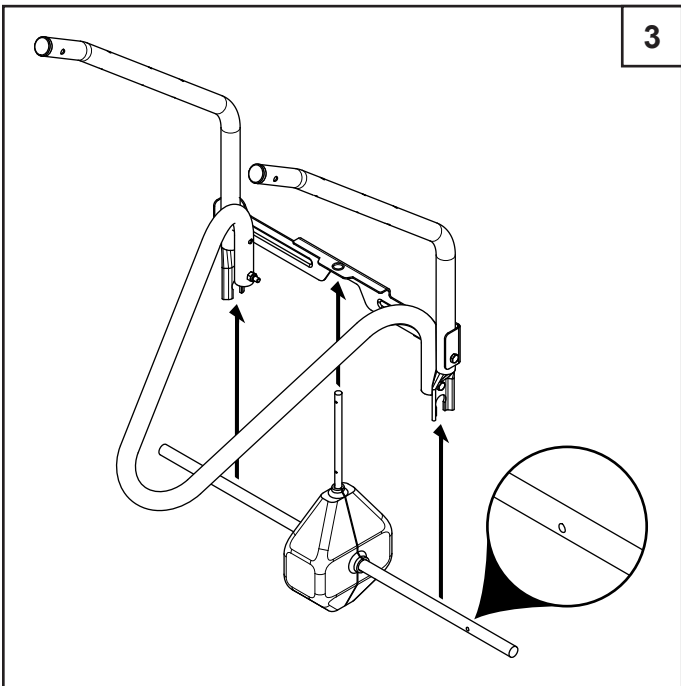
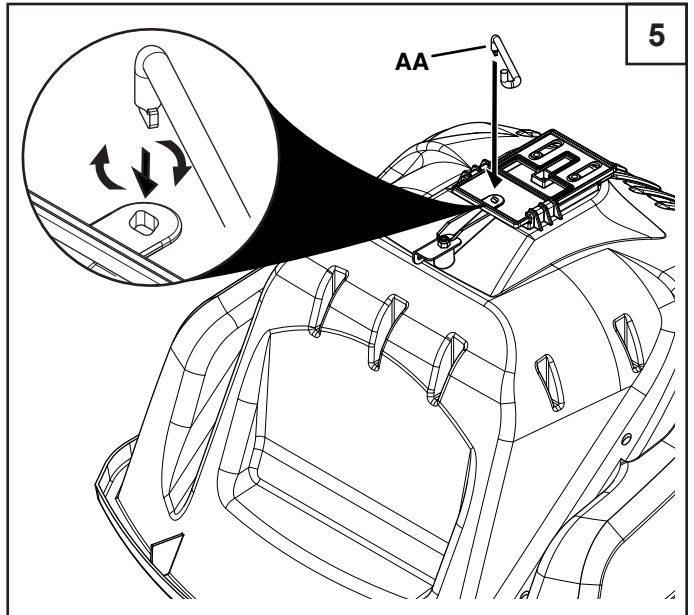
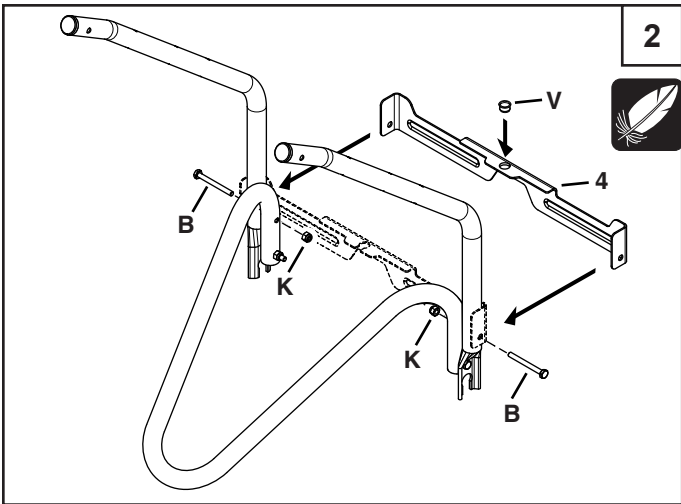
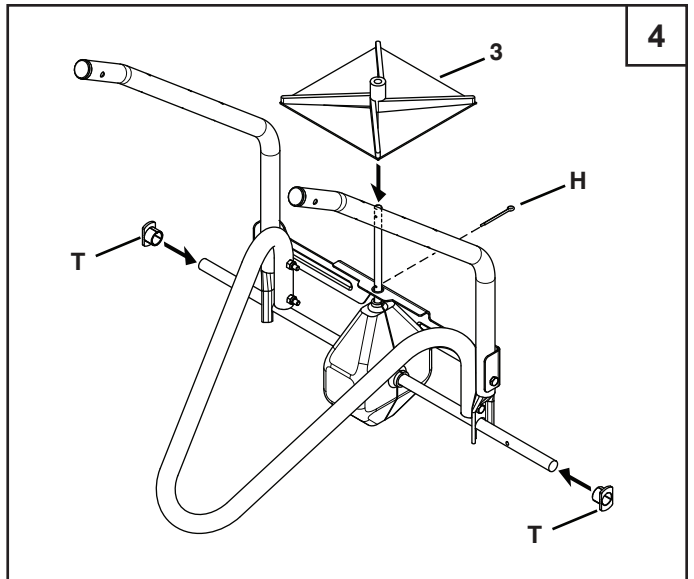
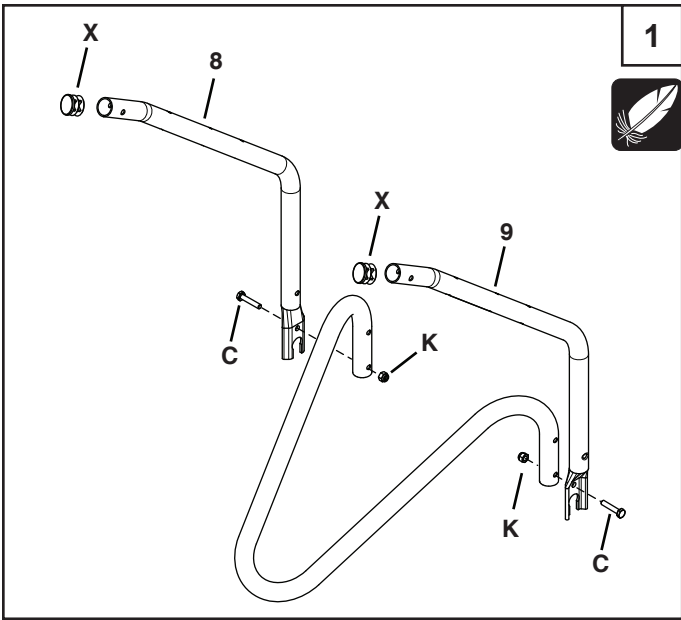
1. Pred vsako uporabo temeljito preglejte trosilnik, da ni odtegnjenih vijakov in matic. Privijte vse vijake in matic, ki niso do konca priviti.
2. Prepričajte se, da so pnevmatike ustrezno napolnjene. Ne polnite pnevmatik preko zornjega priporočenega tlaka, ki je natisnjen na strani pnevmatike.

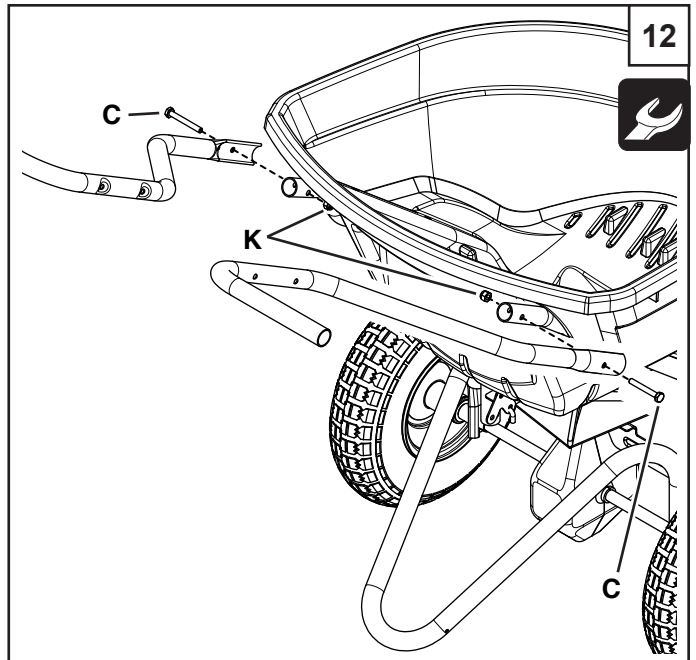
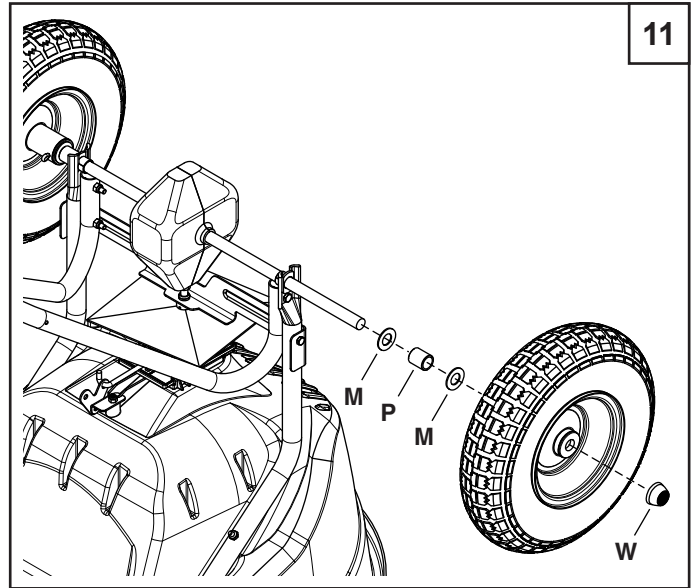
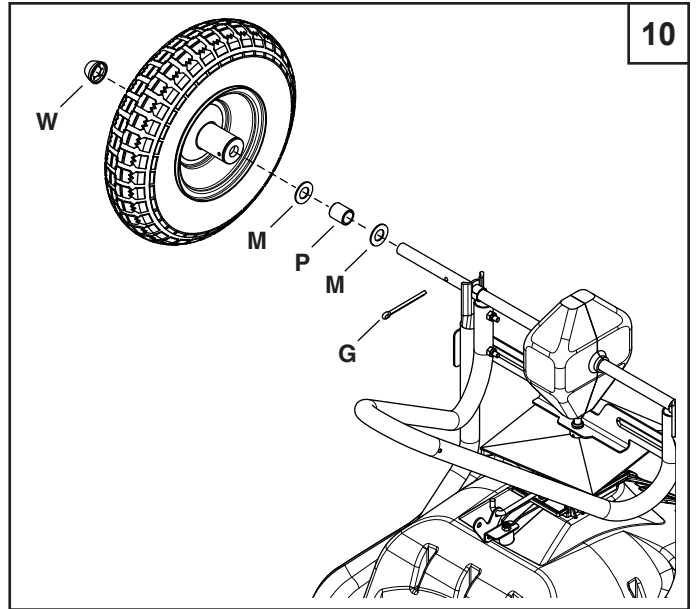
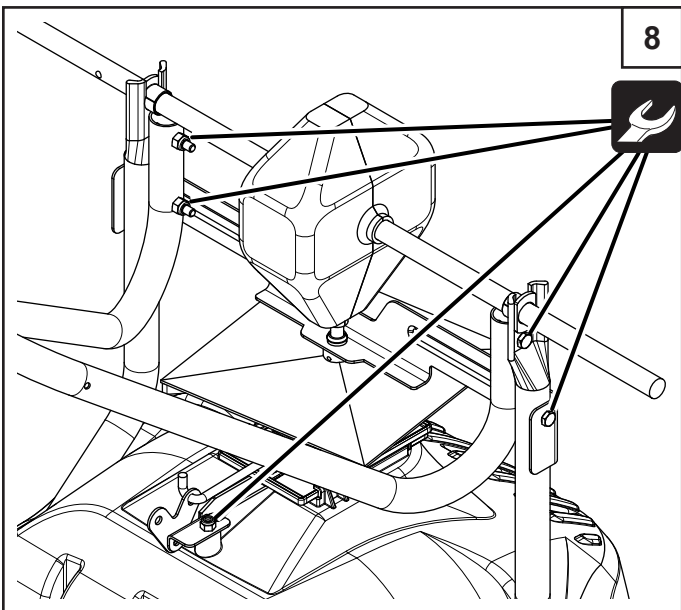
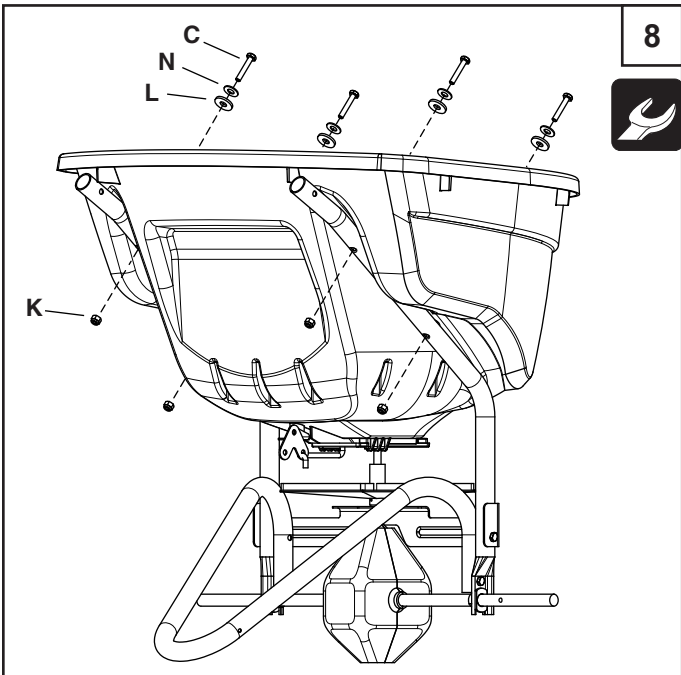
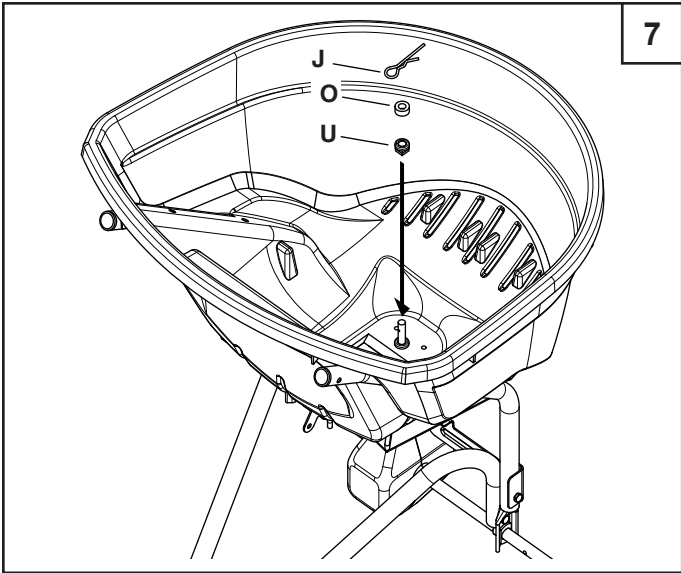
MAZANJE (glej spodnjo sliko)

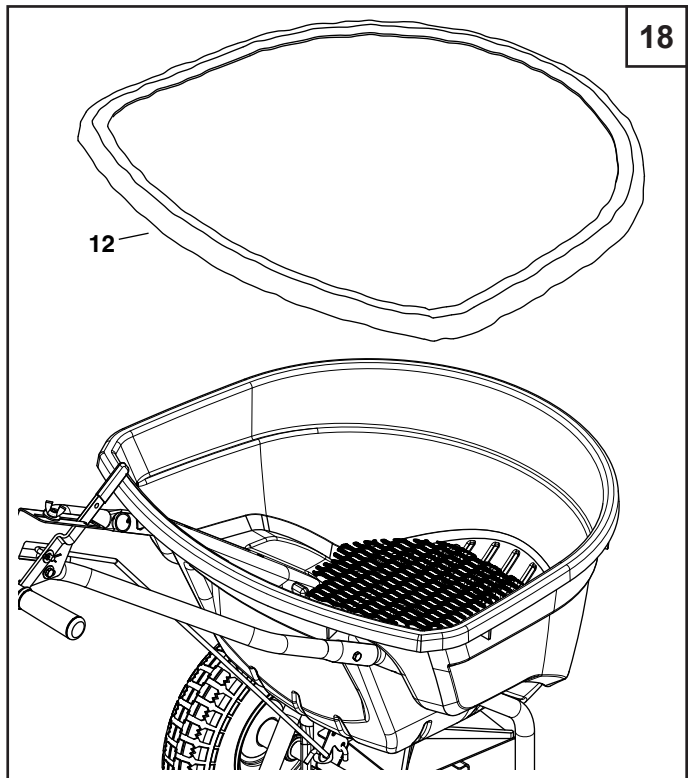
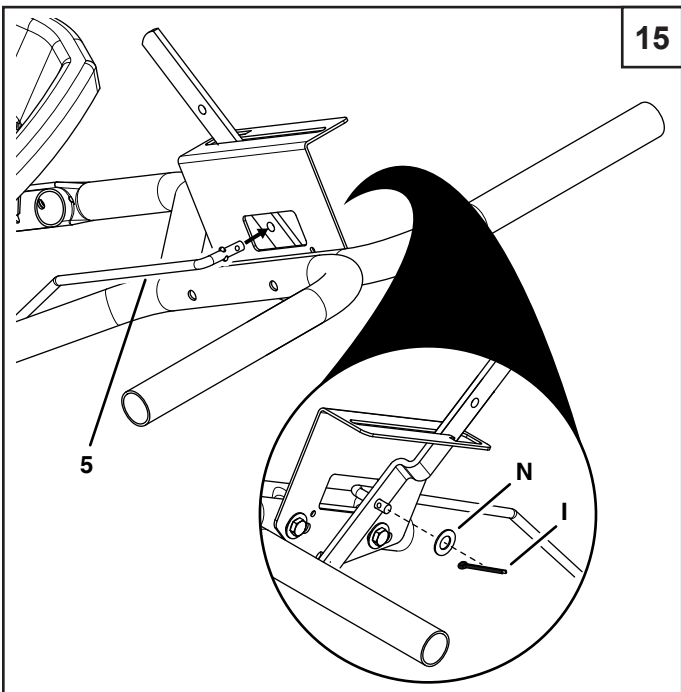
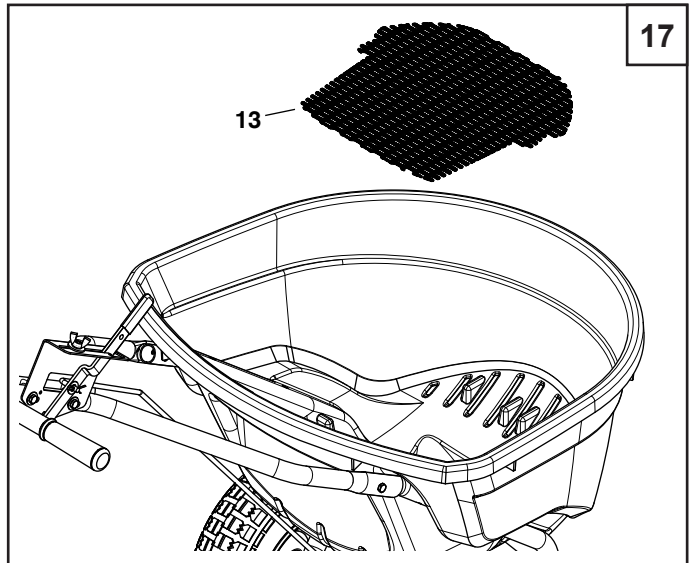
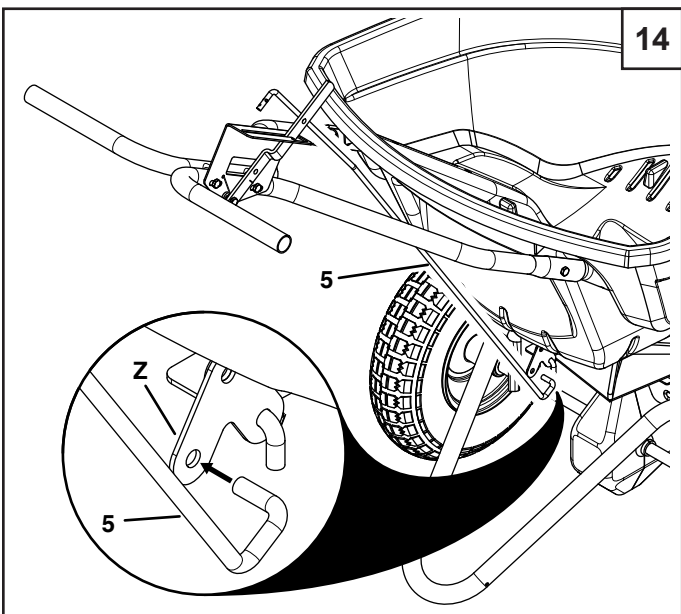
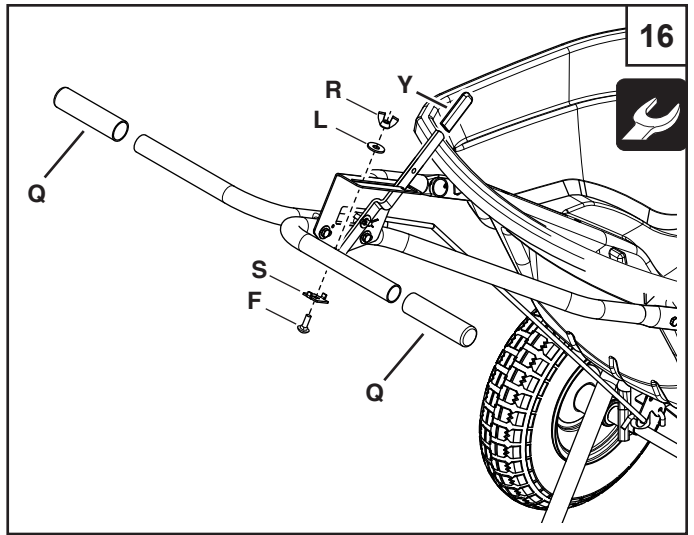
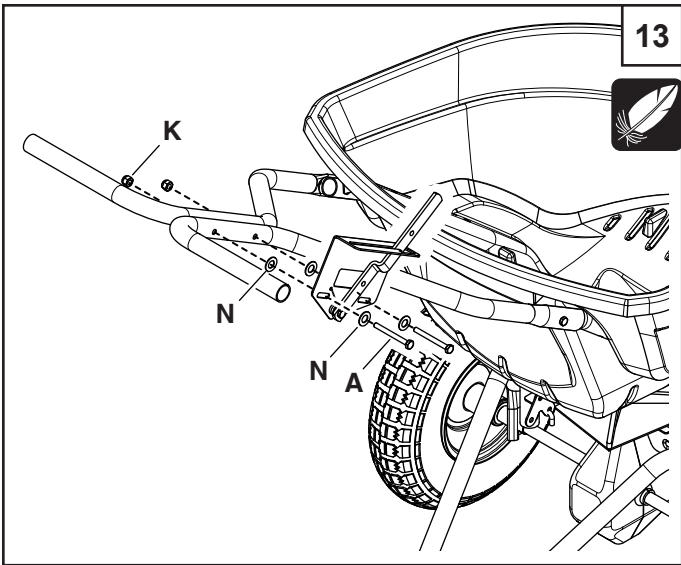
1. Odstranite tri zaponke s pokrova menjalnika. Ločite oba dela pokrova menjalnika.
2. Obrišite umazanijo ali nesnago z menjalnika.
3. Po potrebi tanko nanesite avtomobilsko mast na menjalnik.
4. Rahlo naoljite vrh pokrova menjalnika in navpični jašek trosilnika.
5. Ponovno namestite pokrov menjalnika in ga pritrdite z zaponkami.
6. Naoljite (nepogonsko) kolo in osne puše vsaj enkrat letno ali pogosteje, če je potrebno.

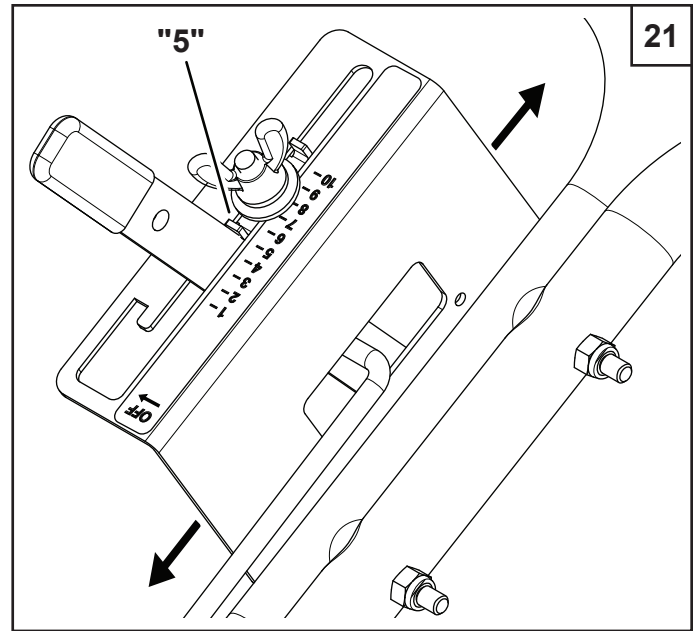
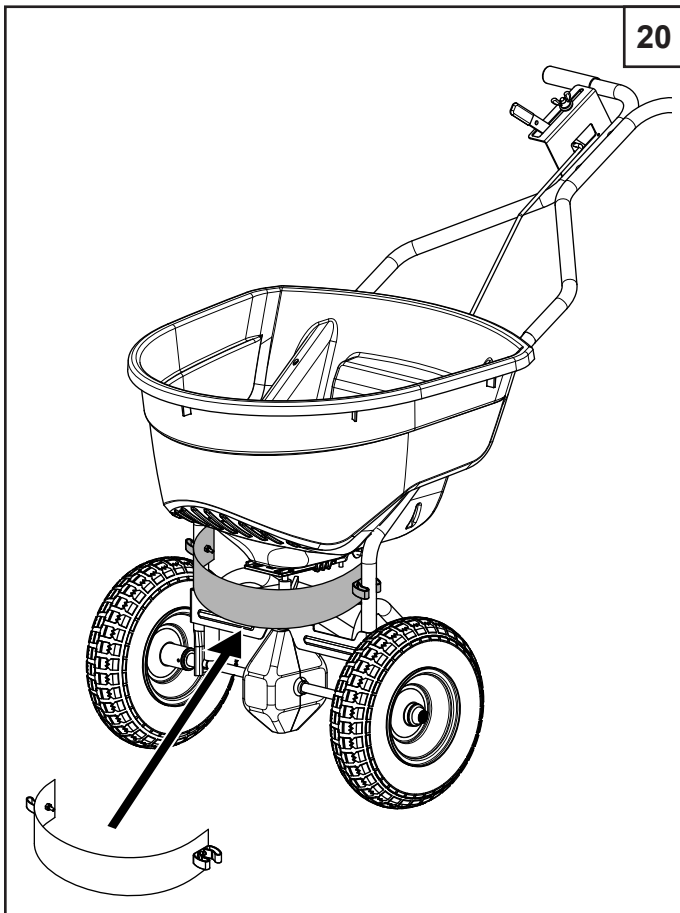
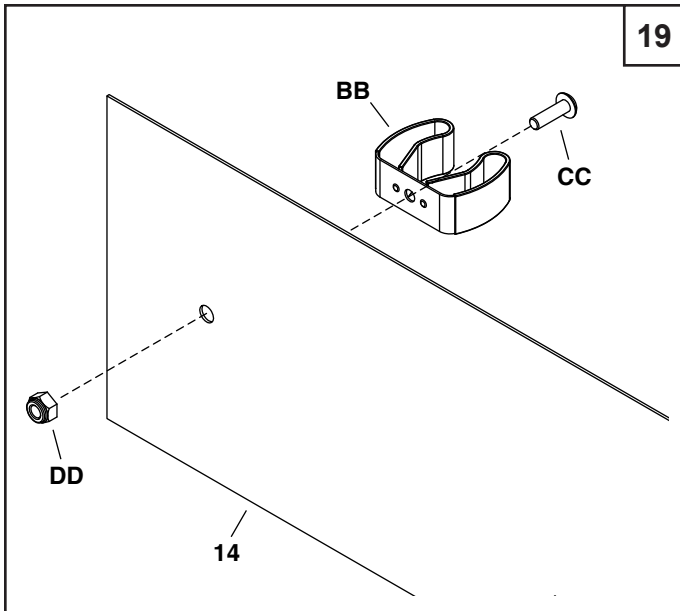












ENGLISH

Calibrate the flow control setting. (See figure 17)

- Move the control lever to the "OFF" position.
- Slide the control bracket along the control tube until the shut-off plate in the bottom of the hopper is closed.
- Lightly tighten the hex nuts that fasten the flow control bracket to the control tube.
- Set the adjustable stop at "5". Pull the control lever against the stop and verify that the shut-off plate has opened about half way.
- If the shut-off plate does not open half way, adjust the position of the control bracket until the shut-off plate opens about half way and closes completely.
- Tighten the hex nuts.

DEUTSCH

Kalibrierung der Flusststeuerung. (siehe Abb. 17)

- Den Steuerhebel in Stellung "OFF" (AUS) bringen.
- Den Steuerbügel entlang des Steuerrohrs verschieben, bis die Absperrplatte im Unterteil des Trichters geschlossen ist.
- Die Sechskantmuttern, die den Flusststeuerungsbügel am Steuerrohr befestigen, leicht anziehen.
- Den verstellbaren Anschlag auf "5" stellen. Den Steuerhebel gegen den Anschlag ziehen und prüfen, ob sich die Absperrplatte in etwa zur Hälfte geöffnet hat.
- Falls sich die Absperrplatte nicht zur Hälfte öffnet, die Stellung des Steuerbügels justieren, bis sich die Absperrplatte etwa zur Hälfte öffnen und komplett schließen lässt.
- Die Sechskantmuttern anziehen.

FRANÇAIS

Réglage initial de la commande de débit. (Voir la figure 17)

- Mettre le levier de commande en position arrêt (« OFF »).
- Faire coulisser la platine support sur le tube de commande jusqu'à ce que le clapet du fond de la trémie soit fermé.
- Serrer légèrement les écrous 6 pans de fixation de la platine sur le tube commande.
- Mettre la butée réglable sur « 5 ». Mettre le levier de commande contre la butée et vérifier que le clapet est ouvert environ à moitié.
- Si le clapet ne s'ouvre pas à moitié, régler la position de la platine jusqu'à ce que le clapet s'ouvre environ à moitié et se ferme complètement.
- Bloquer les écrous.

ITALIANO

Calibrare l'impostazione del comando della portata. (Vedere la figura 17.)

- Spostare la leva di comando nella posizione "OFF".
- Far scorrere la staffa sul tubo del comando finché non si chiude la piastra di arresto sulla parte inferiore della tramoggia.
- Serrare appena i dadi esagonali che fissano la staffa contro il tubo del comando.
- Impostare l'arresto regolabile su "5". Tirare la leva di comando contro l'arresto e verificare che la piastra di arresto sia aperta a metà circa.
- Se la piastra non si apre a metà, regolare la posizione della staffa finché la piastra di arresto non si apre a metà e si chiude completamente.
- Serrare i dadi esagonali.

NEDERLANDS

De standen van de toevoerregeling afstellen. (Zie figuur 17.)

- Plaats de toevoerhendel in stand OFF.
- Verschuif de standenbeugel op de buis voor de toevoerregeling tot de toevoerplaat onderin de trechter gesloten is.
- Draai de zeskantmoeren handvast waarmee de standenbeugel aan de buis voor de toevoerregeling wordt vastgezet.
- Plaats de vleugelmoer in stand 5. Trek de toevoerhendel tegen de vleugelmoer en controleer of de afsluitplaat half open is.
- Als de afsluitplaat niet half open is, blijft u de standenbeugel verschuiven tot de afsluitplaat nagenoeg half open is en daarna helemaal sluit.
- Draai de zeskantmoeren goed vast.

ESPAÑOL

Calibre el régimen de control de flujo. (Ver Figura 17.)

- Mueva la palanca de control a la posición "OFF".
- Deslice el brazo de control a lo largo del tubo de control hasta que se cierre la placa de regulación que se encuentra en la base de la tolva.
- Ajuste levemente las tuercas hexagonales que fijan el brazo de control del flujo al tubo de control.
- Fije la detención ajustable en "5". Lleve la palanca de control hacia la detención y luego verifique que se haya abierto la placa de regulación hasta la mitad.
- Si la placa de regulación no abre hasta la mitad, ajuste la posición del brazo de control hasta que la placa de regulación se abra hasta la mitad y cierre por completo.
- Ajuste las tuercas hexagonales.

PORTUGUÊS

Calibre a regulação do controlo de escoamento.

(Consulte a Figura 17)

- Mova a alavanca de controlo para a posição "OFF" (CORTADO ou FECHADO).
- Faça deslizar a placa de controlo ao longo do tubo de controlo até que a placa de fechar do fundo da tremonha fique fechada.
- Aperte levemente as porcas hexagonais que fixam a placa de controlo de escoamento ao tubo de controlo.
- Fixe o batente ajustável no "5". Puxe a alavanca de controlo contra o batente e verifique que a placa de fechar se abriu cerca de metade do seu curso.
- Se a placa de fechar não se abriu até metade do seu curso, ajuste a posição da placa de controlo até que a placa de fechar se abra cerca de metade do seu curso e se feche completamente.
- Aperte as porcas hexagonais.

ΕΛΛΗΝΙΚΑ

Βαθμονομήστε τη ρύθμιση ελέγχου ροής. (Βλ. Σχήμα 17)

- Μετακινήστε το μοχλό χειρισμού στη θέση απενεργοποίησης OFF.
- Σύρετε το βραχίονα χειρισμού κατά μήκος του σωλήνα χειρισμού μέχρι που να κλείσει η πλάκα απενεργοποίησης στο κάτω μέρος της δεξαμενής.
- Σφίξτε ελαφρά τα εξαγωνικά παξιμάδια που στερεώνουν το βραχίονα χειρισμού ροής με το σωλήνα χειρισμού.
- Ρυθμίστε το ρυθμιζόμενο stopp στο "5". Τραβήξτε το μοχλό χειρισμού πάνω στο όριο και βεβαιωθείτε ότι η πλάκα διακοπής ροής έχει ανοίξει περίπου στα μισά.
- Αν η πλάκα διακοπής ροής δεν ανοίγει στα μισά, ρυθμίστε τη θέση του βραχίονα ελέγχου μέχρι που η πλάκα διακοπής ροής ανοίγει περίπου στα μισά και κλείνει τελείως.
- Σφίξτε τα παξιμάδια.

DANSK

Kalibrer flowindstillingen. (Se figur 17)

- Sæt flowkontrolhåndtaget ned til "LUKKET" stilling.
- Skub kontrolbeslaget langs ad kontrolstanderen indtil lukkepladen i bunden af spredkassen er lukket.
- Stram lidt på sekskantmøtrikkerne, som fastholder flowkontrolbeslaget til kontrolstanderen.
- Sæt den justerbare stopskruer på "5". Træk kontrolhåndtaget op mod stopskruen og bekræft, at lukkepladen er åbnet cirka halvvejs.
- Hvis lukkepladen ikke åbnes halvvejs, så juster placeringen af kontrolbeslaget, indtil lukkepladen åbnes cirka halvvejs og lukkes helt.
- Stram sekskantmøtrikkeren.

NORSK

Kalibrer innstillingen for sprederkontroll. (Se figur 17)

- Skyv kontrollspaken til "AV"-stilling.
- Skyv kontrollbraketten langs kontrollrøret til spederplaten i bunnen av spederbeholderen er lukket.
- Trekk sekskantmutrene, som fester spederkontrollbraketten til kontrollrøret, lett til.
- Innstill den justerbare stopperen på "5". Skyv kontrollspaken mot stopperen og kontroller at spederplaten er ca. halvveis åpen.
- Hvis spederplaten ikke åpnes halvveis, justerer du stillingen til kontrollbraketten til spederplaten åpnes ca. halvveis og kan lukkes helt.
- Trekk til sekskantmutrene.

SVENSKA

Kalibrera flödeskontrollens inställning. (Se figur 17)

- Flytta manöverspaken till läget OFF (AV).
- För reglagekonsolen längs styrröret tills spärrskivan i botten av dispensertratten är stängd.
- Dra lätt åt sexkantmuttern som fäster flödeskontrollkonsolen vid styrröret.
- Ställ in det justerbara stoppet på 5. Dra manöverspaken mot stoppet och kontrollera att spärrskivan har öppnats ungefär halvvägs.
- Om spärrskivan inte öppnas halvvägs, justera reglagekonsolens läge tills spärrskivan öppnas ungefär halvvägs och stängs helt.
- Dra åt sexkantmuttrarna.

SUOMI

Kalibroi syötön säätöasetus. (Katso kuvaa 17)

- Siittä säätövipu POIS-asentoon.
- Siirrä säätimen korvaketta säätötankoa pitkin, kunnes säiliön pohjassa oleva sulkulevy on kiinni.
- Kiristä kevyesti kuusiomuttereita, jotka kiinnittävät syöttösäätimen korvakkeen säätötankoon.
- Aseta säädettävä rajoitin kohtaan 5. Vedä säätövipu rajoitinta vasten ja varmista, että sulkulevy on auennut noin puoliiksi.
- Jos sulkulevy ei aukene puoliiksi, säädä säätimen korvakkeen asentoa, kunnes sulkulevy aukeaa noin puoliiksi ja sulkeutuu kokonaan.
- Kiristä kuusiomutterit.

POLSKI

Ustawić odpowiednio kontrolę przepływu. (Zob. Rys. 17)

- Przesunąć pręt regulacji rozsiewu w położenie „OFF” (WYŁ.).
- Przesuwać obejmę regulacji wzdłuż rurki regulacji do miejsca, w którym płyta odcinająca na spodzie zasobnika będzie zamknięcia.
- Lekko dokręcić nakrętki sześciokątne mocujące obejmę regulacji przepływu do rurki regulacji.
- Przesuwaną śrubę motylkową ustawić na "5". Pociągnąć dźwignię regulacji w stronę przesuwanej śruby motylkowej i potwierdzić, że płyta odcinająca otworzyła się mniej więcej do połowy.
- Jeżeli płyta odcinająca nie otwiera się do połowy, przesunąć obejmę regulacji do miejsca, w którym płyta odcinająca otwiera się mniej więcej do połowy i zamyka się do końca.
- Dokręcić nakrętki sześciokątne.

ČEŠTINA

Kalibrujte nastavení ovládní průtoku. (Viz obrázek 17)

- Posuňte ovládací páku do polohy „OFF“ (Vypnuto).
- Posuňte ovládací konzoli po ovládací tyči, až se uzavře uzavírací příklopka ve spodní části náspyky.
- Lehce dotáhněte šestihřanné matice, které drží konzoli pro kontrolu průtoku na ovládací tyči.
- Nastavte posuvnou zarážku na „5“. Zatáhněte za ovládací páku proti zarážce a ověřte, že se uzavírací příklopka asi do poloviny otevře.
- Pokud se uzavírací příklopka do poloviny neotevře, upravte polohu ovládací konzole, až se uzavírací příklopka asi do poloviny otevírá a zcela uzavírá.
- Utáhněte šestihřanné matice.

MAGYAR

Kalibrálja az áramlásvezérlés beállítását. (Lásd a 17. ábrát)

- Helyezze a vezérlőkart „KI” pozícióba.
- Csúsztassa a vezérlőlemezt a vezérlőcsövön végig, amíg a garat alján elhelyezkedő elzárólemez be nem zárul.
- Finoman szorítsa meg az áramlásvezérlő lemezt a vezérlőcsőhöz rögzítő hatlapú anyákat.
- Állítsa „5”-re az állítható útközt (Q). Húzza a vezérlőrudat az útközökhöz (Q), és ellenőrizze, hogy az elzárólemez körülbelül félig kinyílt-e.
- Ha az elzárólemez nem nyílik ki félig, állítson a vezérlőlemez pozícióján, amíg az elzárólemez ki nem nyílik körülbelül félig, majd teljesen be nem zárul.
- Húzza meg a hatlapú anyákat.

РУССКИЙ

Откалибруйте настройку регулирования расхода.

(см. рис. 17)

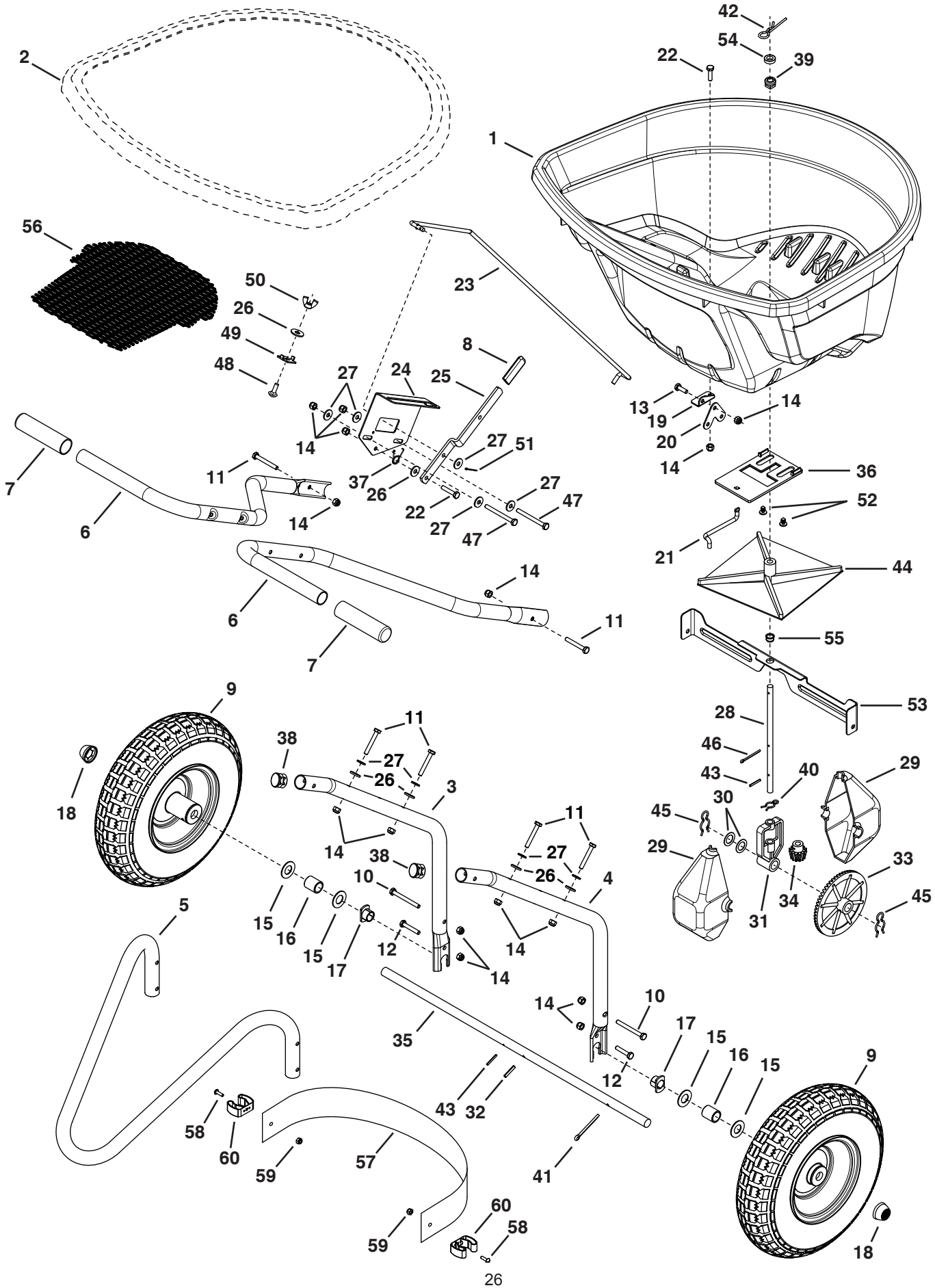
- Установите рычаг регулирования расхода в положение OFF (ВЫКЛ.).
- Продвиньте кронштейн регулирования расхода вдоль патрубка регулирования расхода, пока не закроется запорная пластина внизу бункера.
- Слегка затяните шестигранные гайки, крепящие кронштейн регулирования расхода к патрубку регулирования расхода.
- Установите регулируемый останов в положение «5». Передвиньте рычаг регулирования расхода до упора в останов и убедитесь в том, что запорная пластина открылась приблизительно наполовину.
- Если запорная пластина открылась меньше, чем наполовину, отрегулируйте положение кронштейна регулирования расхода до тех пор, пока запорная пластина не откроется приблизительно наполовину и полностью закроется.
- Затяните шестигранные гайки.

SLOVENSKO

Umerite nastavitve nadzora pretoka. (glej sliko 17)

- Premaknite kontrolno ročico v položaj OFF.
- Potisnite kontrolni nosilec po kontrolni cevi dokler ni zaporna plošča na dnu lijaka zaprta.
- Narahlo privijte matice, ki držijo skupaj nosilec regulacije pretoka ter kontrolno cev.
- Pomaknite nastavljeni zaustavljalec na "5". Povlecite kontrolni vzvod proti zaustavljalcu in preverite, da je zaporna plošča na pol odprta.
- Če zaporna plošča ni na pol odprta, ponastavite položaj kontrolnega nosilca dokler se zaporna plošča ne odpre do polovice in zapre v celoti.
- Privijte matice do konca.

45-0502



45-0502

| REF | QTY | PART NO | DESCRIPTION | REF | QTY | PART NO | DESCRIPTION |
|-----|-----|-----------|--------------------------------|-----|-----|----------|------------------------------|
| 1 | 1 | 41084 | Hopper | 32 | 1 | 43659 | Pin, Spring 3/16 x 1 |
| 2 | 1 | 41316 | Hopper Cover | 33 | 1 | 47209 | Gear, Large |
| 3 | 1 | 42311 | Tube, Hopper Support LH | 34 | 1 | 47205 | Gear, Small |
| 4 | 1 | 42312 | Tube, Hopper Support RH | 35 | 1 | 26710 | Axle |
| 5 | 1 | 42004 | Tube, Stand | 36 | 1 | 42304 | Plate, Flow |
| 6 | 2 | 41924 | Tube, T-Handle | 37 | 1 | 42347 | Spring, Torsion |
| 7 | 2 | 44482 | Grip, Handle | 38 | 2 | 49449 | Plug |
| 8 | 1 | 43848 | Grip, Control Arm | 39 | 1 | 44285 | Bushing, Hopper Bottom Black |
| 9 | 2 | 40880 | Wheel | 40 | 1 | 49898 | Clip, Hairpin 5/8 |
| 10 | 2 | 49870 | Bolt, Hex 1/4-20 x 2-1/2 | 41 | 1 | 46855 | Pin, Cotter 3/16" x 2" |
| 11 | 6 | 1509-69 | Bolt, Hex 1/4-20 x 1-3/4 | 42 | 1 | 48934 | Hairpin, Agitator |
| 12 | 2 | 43648 | Bolt, Hex 1/4-20 x 1-1/2 | 43 | 2 | 46055 | Pin, Spring 1/8 x 1 |
| 13 | 1 | 43012 | Bolt, Hex 1/4-20 x 3/4 | 44 | 1 | 04367 | Spreader Impeller |
| 14 | 15 | 47189 | Nut, Hex 1/4-20 Nylock | 45 | 2 | 49897 | Clip, Hairpin 7/8 |
| 15 | 4 | R19212016 | Washer, .6562 x 1.25 x .0598 | 46 | 1 | 43093 | Pin, Cotter 1/8 x 1-1/2 |
| 16 | 2 | 48857 | Spacer, .64 ID x .84 OD x 1.00 | 47 | 2 | 43796 | Bolt, Hex 1/4-20 x 2-3/4 |
| 17 | 2 | 40315 | Bearing, Flat Sided Flange | 48 | 1 | 44950 | Bolt, Carriage 1/4-20 x 3/4 |
| 18 | 2 | 48499B | Hub Cap | 49 | 1 | 24858 | Adjustable Stop |
| 19 | 1 | 27276 | Bracket, Drive Link Mount | 50 | 1 | 47141 | Nut, Nylon Wing 1/4-20 |
| 20 | 1 | 27277 | Bracket, Drive Link | 51 | 1 | 44101 | Pin, Cotter 3/32 x 3/4 |
| 21 | 1 | 41929 | Rod, Drive Link | 52 | 2 | 48402 | Plug, 1/4" (Christmas Tree) |
| 22 | 2 | 43661 | Bolt, Hex 1/4-20 x 1 | 53 | 1 | 27313 | Cross Brace |
| 23 | 1 | 41928 | Rod, Flow Control | 54 | 1 | 23625 | Spacer |
| 24 | 1 | 27322 | Bracket, Flow Control | 55 | 1 | 741-0475 | Bushing, 3/8" Plastic |
| 25 | 1 | 24856 | Arm, Flow Control | 56 | 1 | 27278 | Hopper Grate |
| 26 | 6 | 1543-69 | Washer, Nylon .3281 x .75 | 57 | 1 | 42786 | Salt Deflector |
| 27 | 9 | 43088 | Washer, 1/4 Std .312 x .734 | 58 | 2 | 43346 | Bolt, Slot 10-32 x 5/8" |
| 28 | 1 | 26711 | Shaft, Spreader | 59 | 2 | 43662 | SEMS Nut, 10-32 |
| 29 | 2 | 47212 | Housing, Large Gear | 60 | 2 | 42784 | Plastic Coated Clip |
| 30 | 2 | 44125 | Washer, .625 x 1.0 x .03 | | 1 | 42787 | Owner's Manual |
| 31 | 1 | 47204 | Yoke, Large | | | | |

SpeedPart *the fastest way to purchase parts* www.speedepart.com

REPAIR PARTS

Agri-Fab, Inc.
809 South Hamilton
Sullivan, IL. 61951
217-728-8388
www.agri-fab.com

This document (or manual) is protected under the U.S. Copyright Laws and the copyright laws of foreign countries, pursuant to the Universal Copyright Convention and the Berne convention. No part of this document may be reproduced or transmitted in any form or by any means, electronic or mechanical, including photocopying or recording, or by any information storage or retrieval system, without the express written permission of Agri-Fab, Inc. Unauthorized uses and/or reproductions of this manual will subject such unauthorized user to civil and criminal penalties as provided by the United States Copyright Laws.