



# Gianni Ferrari



**РУКОВОДСТВО ПО  
ЭКСПЛУАТАЦИИ**



# СОДЕРЖАНИЕ

ШИЛЬДИК (СЕ).....	3
1. СЕРИЙНЫЙ НОМЕР.....	3
2. ИНФОРМАЦИЯ ДЛЯ КЛИЕНТА.....	3
3. НАЗНАЧЕНИЕ.....	3
4. РЕКОМЕНДАЦИИ.....	3
5. ОБЯЗАННОСТИ ВЛАДЕЛЬЦА.....	3
6. ТЕХНИКА БЕЗОПАСНОСТИ.....	4
6.1 НАКЛОННАЯ ПОВЕРХНОСТЬ.....	5
6.2 ТРАНСПОРТИРОВКА И ПОГРУЗКА/ВЫГРУЗКА.....	5
7. ТЕХНИЧЕСКИЕ ХАРАКТЕРИСТИКИ.....	6
7.1 ВЕС.....	6
7.2 НАВЕСНОЕ ОБОРУДОВАНИЕ.....	6
7.3 УРОВЕНЬ ШУМА.....	6
7.4 УРОВЕНЬ ВИБРАЦИИ.....	7
8. ОРГАНЫ УПРАВЛЕНИЯ И ПРИБОРЫ.....	7
9. МОНТАЖ ЗАГЛУШКИ ДЛЯ МУЛЬЧИРОВАНИЯ.....	7
10. ЭКСПЛУАТАЦИЯ.....	7
10.1 ДВИЖЕНИЕ.....	7
10.2 СТОЯНОЧНЫЙ ТОРМОЗ.....	7
10.3 ШТУЦЕР ДЛЯ ПОДКЛЮЧЕНИЯ ШЛАНГА МОЙКИ.....	7
10.4 ПЕРЕПУСКНОЙ КЛАПАН.....	7
10.5 РЫЧАГ ДРОССЕЛЯ.....	7
10.6 ВОМ.....	7
10.7 РЫЧАГ ПОДЪЕМА ОБОРУДОВАНИЯ.....	7
10.8 ТОПЛИВНЫЙ КРАН.....	7
10.9 ЗАМЕНА РЕШЕТКИ БУНКЕРА.....	7
11. СХЕМА ЭЛЕКТРООБОРУДОВАНИЯ.....	7
11.0 ЦВЕТОВЫЕ ОБОЗНАЧЕНИЯ.....	8
11.1 BRIGGS & STRATTON.....	8
12. ЗАПУСК ДВИГАТЕЛЯ.....	8
13. УПРАВЛЕНИЕ МАШИНОЙ.....	8
14. СТРИЖКА И СБОР ТРАВЫ.....	8
15. ОСТАНОВКА ДВИГАТЕЛЯ.....	9
16. ЗАПРАВКА ТОПЛИВОМ.....	9
17. ПЛАНОВОЕ ТЕХНИЧЕСКОЕ ОБСЛУЖИВАНИЕ.....	9
17.1 ДОБАВЛЕНИЕ МОТОРНОГО МАСЛА.....	9
17.2 ЗАМЕНА МОТОРНОГО МАСЛА.....	9
17.3 АКБ.....	9
17.4 ПРЕДОХРАНИТЕЛИ.....	9
17.5 ВОЗДУШНЫЙ ФИЛЬТР.....	9
17.6 ЗАМЕНА МАСЛЯНОГО ФИЛЬТРА.....	9
17.7 ФИЛЬТР КАРБЮРАТОРА.....	9
17.8 ДАВЛЕНИЕ В ШИНАХ КОЛЕС.....	9
17.9 ЧИСТКА МАШИНЫ.....	9
17.10 СМАЗКА.....	9
17.11 ЗАМЕНА/ОБСЛУЖИВАНИЕ НОЖЕЙ.....	9
18. ВНЕПЛАНОВОЕ ТЕХНИЧЕСКОЕ ОБСЛУЖИВАНИЕ.....	10
19. ХРАНЕНИЕ ОБОРУДОВАНИЯ.....	10
20. НАКЛЕЙКИ.....	10
21. ПРИМЕЧАНИЯ.....	11
22. ТАБЛИЦА ТЕХНИЧЕСКОГО ОБСЛУЖИВАНИЯ.....	11
23. УСТРАНЕНИЕ НЕИСПРАВНОСТЕЙ.....	12

## **УТИЛИЗАЦИЯ ОБОРУДОВАНИЯ**



Не выбрасывайте отработавшие элементы конструкции вместе с бытовыми отходами. Выполняйте утилизацию согласно установленным нормам. АКБ подвергается отдельной утилизации, поскольку содержит токсичные вещества.

## **ШИЛЬДИК (СЕ)**

(См. рис. 0)

- 1) Адрес производителя
- 2) Модель
- 3) Вес
- 4) Двигатель
- 5) Год выпуска

### **1. СЕРИЙНЫЙ НОМЕР** (См. рис. 1)

### **2. ИНФОРМАЦИЯ ДЛЯ КЛИЕНТОВ**

Мы рады приветствовать Вас в качестве нашего клиента. Перед началом выполнения работ обязательно внимательно прочитайте настоящее руководство, чтобы ознакомиться и уяснить правила эксплуатации и обслуживания техники. Поскольку машина GTR может работать с различным навесным оборудованием, обязательно изучите руководство по эксплуатации того или иного устройства. Данная техника демонстрирует высокую производительность даже в тяжелых условиях эксплуатации при надлежащем обслуживании. При возникновении вопросов, не освещенных в руководстве, обращайтесь к официальному дилеру.



**ДАННЫЙ СИМВОЛ ОЗНАЧАЕТ, ЧТО ОПЕРАТОР ОБЯЗАН ПОСТОЯННО СОБЛЮДАТЬ ПРАВИЛА ТЕХНИКИ БЕЗОПАСНОСТИ, ЧТОБЫ ИЗБЕЖАТЬ НЕСЧАСТНОГО СЛУЧАЯ.**

### **3. НАЗНАЧЕНИЕ**

Модельный ряд GTR представляет собой универсальную технику, главным образом используемую в профессиональных целях. Основное назначение:

- Газонокосилка с задним выбросом и функцией мульчирования

Производитель не несет ответственности за ущерб и повреждения, нанесенные по причине использования навесного оборудования, не упомянутого в настоящем руководстве по эксплуатации.

### **4. РЕКОМЕНДАЦИИ**

Эксплуатация оборудования не по назначению (см. п. 3) запрещена.

Использование навесных устройств, не указанных в настоящем документе, не разрешается, поскольку сопряжено с опасностью.

Перевозить пассажиров и грузы запрещается.

Лица, не ознакомившиеся с инструкциями, к эксплуатации техники не допускаются.

Запрещается вносить в технику изменения, не предусмотренные производителем.

Перед началом выполнения работ следует обязательно убедиться, что техника находится в отличном (исправном) состоянии, в противном случае выполнять работы нельзя.

Несовершеннолетние лица к управлению оборудованием не допускаются.

Запрещается работать в открытой обуви или босиком.

Использовать машину в качестве подъемного оборудования не разрешается.

Перед эксплуатацией следует удостовериться в надежности крепления навесных устройств.

Во избежание отравления не включайте двигатель в закрытых помещениях.

Отключайте двигатель перед выполнением технического обслуживания оборудования.

Отсоедините провода от клемм аккумулятора перед обслуживанием электрооборудования.

Не допускайте наличия открытого пламени и искрения рядом с топливным баком.

Стоянка на наклонной поверхности запрещена.

Не используйте машину в качестве буксира.

## **5. ОТВЕТСТВЕННОСТЬ ВЛАДЕЛЬЦА**

Оператор обязан внимательно прочитать и изучить инструкции настоящего руководства по эксплуатации, а также соблюдать их во время выполнения работ. Во избежание несчастного случая оператор отвечает за выполнение осмотра, ремонта и замены изношенных запасных частей.

Владелец несет ответственность за возможный ущерб, причиненный третьим лицам по причине неправильной эксплуатации техники. К эксплуатации и обслуживанию оборудования допускаются только лица, полностью ознакомившиеся с устройством и уяснившие требования техники безопасности. Не допускайте к оборудованию несовершеннолетних лиц. Не перевозите пассажиров. Используйте только навесные устройства, предусмотренные производителем. Вносить изменения, не предусмотренные инструкциями, категорически запрещается.

**ВСЕ ПРАВИЛА, КАЗАНИЯ И ТРЕБОВАНИЯ, ПРЕДОСТАВЛЕННЫЕ В НАСТОЯЩЕМ РУКОВОДСТВЕ ДОЛЖНЫ ОБЯЗАТЕЛЬНО СОБЛЮДАТЬСЯ ВО ВРЕМЯ ЭКСПЛУАТАЦИИ.**

## **6. ТЕХНИКА БЕЗОПАСНОСТИ**

**ОСТОРОЖНОСТЬ – ЗАЛОГ БЕЗОПАСНОСТИ.**

Соблюдайте требования техники безопасности, чтобы избежать несчастного случая.

### **ОБЩАЯ ИНФОРМАЦИЯ**

- 1) Внимательно прочитайте все разделы настоящего руководства по эксплуатации.
- 2) Перед каждой эксплуатацией проверяйте состояние всех компонентов оборудования. Использовать машину в неисправном состоянии категорически запрещается.
- 3) Ознакомьтесь с устройством перед началом работы.
- 4) Не допускайте к эксплуатации несовершеннолетних лиц и людей, не способных справиться техникой (плохое самочувствие, физические недостатки и т.п.).
- 5) **Убедитесь, что рядом с работающим оборудованием отсутствуют посторонние лица.**
- 6) Используйте только разрешенные детали и аксессуары и не вносите изменения в конструкцию машины. При возникновении вопросов обращайтесь к официальному дилеру.
- 7) Поврежденные или утерянные наклейки с инструкциями подлежат замене. Содержите наклейки в чистоте.
- 8) Не дотрагивайтесь до движущихся деталей.
- 9) Не эксплуатируйте машину без установленных средств защиты и с неисправными предохранительными устройствами.
- 10) В случае наезда на посторонний объект немедленно остановитесь, заглушите двигатель, отключите ВОМ, поставьте навесное оборудование на землю и выполните осмотр. Перед возобновлением работы убедитесь, что оборудование находится в рабочем состоянии.
- 11) После завершения работы отключите ВОМ, опустите навесное оборудование, заглушите двигатель и извлеките ключ из замка зажигания.
- 12) Выполните вышеуказанные действия перед началом обслуживания техники. Перед работой с электрооборудованием отсоедините провода от АКБ. Не пускайте двигатель в закрытых помещениях с плохой вентиляцией.
- 13) Выбирайте скорость движения, соответствующую рабочим условиям.
- 14) Будьте предельно внимательны и двигайтесь на малой скорости при работе на склонах.
- 15) Используйте соответствующие средства индивидуальной защиты: рабочую одежду, очки, перчатки и прочее.
- 16) Осуществляйте эксплуатацию только в условиях хорошей видимости.
- 17) Все операторы обязаны пройти курс обучения, во время которого основное внимание должно быть уделено следующим моментам:
  - внимательность и концентрация во время управления машиной;
  - основные причины потери управления:
    - а) недостаточное сцепление колес

- b) слишком высокая скорость
  - c) неправильное торможение
  - d) несоответствие техники и выполняемой задачи
  - e) неосведомленность о состоянии поверхности, в особенности при работе на склонах
  - f) неправильное крепление навесного оборудования и распределение нагрузки.
- 18) Всегда надевайте прочную обувь и длинные брюки. Не работайте в открытой обуви или босиком.
- 19) Перед началом эксплуатации внимательно осмотрите рабочий участок и удалите все посторонние предметы, которые могут быть выброшены машиной.
- 20) Всегда отключайте ВОМ (вал отбора мощности) во время перемещения техники.
- 21) Буксировочный крюк разрешается использовать только в экстренных случаях.

## **6.1 НАКЛОННАЯ ПОВЕРХНОСТЬ**

(См. рис. 6.1)

- Не работайте на продольных склонах с углом более 15°.
- Не работайте на поперечных склонах с углом более 10°.
- Не перемещайтесь по наклонной поверхности с поднятой декой и бункером.
- Перемещайтесь на малой скорости.
- Избегайте резкой остановки и начала движения.
- Следите за состоянием поверхности, чтобы избежать столкновения с препятствиями и опрокидывания.
- Избегайте движения рядом со рвами, канавами, берегом реки, чтобы не допустить падения.

## **6.2 ТРАНСПОРТИРОВКА И ПОГРУЗКА / ВЫГРУЗКА**

(См. рис. 6.2)

Машина обладает значительным весом.

Будьте осторожны во время погрузки и выгрузки техники; используйте подходящие мостки. Перевозите машину в подходящем транспортном средстве. Включите стояночный тормоз и зашвартите машину с помощью ремней, тросов или цепей.

**Примечание:** машину, установленную на паллете, можно перемещать с помощью вилчатого погрузчика. Грузоподъемность: 440 кг.



### **ВАЖНО:**

Поскольку стояночный тормоз не способен удержать машину во время транспортировки, используйте соответствующие средства для ее фиксации на транспортном средстве.

## **7. ТЕХНИЧЕСКИЕ ХАРАКТЕРИСТИКИ**

(См. рис. 7)

Используемая единица измерения: мм.

\*\* См. руководство по эксплуатации навесного оборудования.

Двигатель	GTR160	GTR200
	BRIGGS & STRATTON	
Мощность двигателя (л.с.)	16	20
Рабочий объем (см <sup>3</sup> )	480	627
Кол-во цилиндров	2	2
Привод	Передние колеса	
Трансмиссия	Гидростатическая (ГСТ)	
Тормозная система	ГСТ	
Стояночный тормоз	Дисковый	
Максимальная скорость (км/ч)	8	
Емкость топливного бака (л)	19	
Кол-во ножей	2	
Механизм вращения ножей	Электромагнитная муфта	
Высота стрижки (см)	2 – 8	
Ширина стрижки	1120	

### **7.1 ВЕС**

Модель	Вес (кг)
GTR160	350
GTR200	350

### **7.2 НАВЕСНОЕ ОБОРУДОВАНИЕ**

Дека с задней загрузкой

Мульчирующая дека

Задний выброс

### **7.3 УРОВЕНЬ ШУМА**

Уровень шума	102 дБ (А) ± 1,5
Звуковое давление в районе сиденья оператора	90 дБ (А) ± 1,5

### **7.4 УРОВЕНЬ ВИБРАЦИИ**

- В районе верхних конечностей.....<2,5 м/с<sup>2</sup>
- Тело оператора.....<0,5 м/с<sup>2</sup>

## **8. ОРГАНЫ УПРАВЛЕНИЯ И ПРИБОРЫ** (См. рис. 8).

- |   |                                  |
|---|----------------------------------|
| 1) Рулевое колесо                           | 10) Выключатель освещения        |
| 2) Стояночный тормоз                        | 11) Ключ зажигания               |
| 3) Регулятор сиденья в продольной плоскости | 12) Топливный кран               |
| 4) Рычаг перепускного клапана               | 13) Педаль хода (вперед – назад) |
| 5) Регулятор высоты деки                    | 14) Ручка воздушной заслонки     |
| 6) Подъемник бункера                        | 15) Счетчик моточасов            |
| 7) Выключатель ВОМ и турбины                | 16) -                            |
| 8) Рычаг дросселя                           |                                  |
| 9) Рычаг подъема оборудования               |                                  |

## **9. МОНТАЖ МУЛЬЧИРУЮЩЕЙ ДЕКИ**

- 1) Совместите крепления.
- 2) Вставьте штифты и шплинты.
- 3) Снимите натяжитель ремня.
- 4) Установите ремень.

## **10. ЭКСПЛУАТАЦИЯ**

### **10.1 ПЕДАЛЬ ДВИЖЕНИЯ** (См. рис. 10.1)

### **10.2 СТОЯНОЧНЫЙ ТОРМОЗ** (См. рис. 10.2)

### **10.3 ПЕРЕПУСКНОЙ КЛАПАН** (см. рис. 10.3)



**ВАЖНО:**

Избегайте буксировки машины на длинные расстояния с включенным перепускным клапаном.

### **10.4 РЫЧАГ ДРОССЕЛЯ** (рис. 10.4)

### **10.5 ВОМ** (рис. 10.5)

### **10.6 РЕГУЛЯТОР ВЫСОТЫ ДЕКИ** (рис. 10.6)

### **10.7 ПОДЪЕМНИК БУНКЕРА** (рис. 10.7)

### **10.8 ТОПЛИВНЫЙ КРАН** (рис. 10.8)

### **10.9 РЕГУЛЯТОР ВЫСОТЫ ДЕКИ**

### **10.10 ЗАМЕНА РЕШЕТКИ БУНКЕРА** (рис. 10.9)

## **11. СХЕМА ЭЛЕКТРООБОРУДОВАНИЯ**

### **11.0 ЦВЕТОВЫЕ ОБОЗНАЧЕНИЯ**

А. Голубой	Г. Желтый	М. Коричневый	С. Розовый
В. Белый	Н. Серый	О. Черный	У. Зеленый
С. Оранжевый	Л. Синий	Р. Красный	З. Фиолетовый



## 11.1 BRIGGS & STRATTON

№	Наименование
1	Выключатель зажигания
2	Зуммер наполнения бункера
3	Выключатель муфты
4	Выключатель передних фар
5	Передние фары
6	Передние фары
7	Муфта ножа
8	Выключатель бункера
9	Двигатель
10	Разъем двигателя
11	Микровыключатель капота
12	Микровыключатель бункера

13	Выключатель сиденья
14	Микровыключатель стояночного тормоза
15	Реле отключения ножей
16	Реле подключения ножей
17	Защитное реле остановки двигателя
18	Реле остановки двигателя
19	Пусковое реле
20	АКБ 12В
21	Счетчик моточасов
22	Диод реле муфты ножей
23	Ограничительный диод муфты ножей
24	Предохранитель 20А

### **12 ЗАПУСК ДВИГАТЕЛЯ** (См. рис. 12)

- 1) Займите место оператора.
- 2) Удостоверьтесь, что стояночный тормоз включен.
- 3) Переместите ручку воздушной заслонки в положение холодного пуска и поверните ключ зажигания в положение «ON».
- 4) Поверните ключ для пуска двигателя.
- 5) Плавно верните воздушную заслонку в исходное (рабочее) положение после пуска двигателя.

### **13 УПРАВЛЕНИЕ МАШИНОЙ** (См. рис. 13)

- 1) Отрегулируйте положение дроссельной заслонки.
- 2) Отключите стояночный тормоз.
- 3) Выберите необходимую скорость с помощью правой педали.
- 4) Используйте рулевое колесо для управления машиной.

**ПРИМЕЧАНИЕ:** для остановки отпустите педаль хода; после остановки включите стояночный тормоз.



#### **ВАЖНО:**

Убедитесь, что посторонние лица и животные находятся на расстоянии не менее 3-х метров от движущейся машины.

### **14 СТРИЖКА ТРАВЫ** (см. рис. 14)

- а. **ЗАДНИЙ ВЫБРОС** (рис. 14.1)

### **15.ОСТАНОВКА МАШИНЫ**

- 1) Остановите машину.
- 2) Отключите ВОМ.
- 3) Включите стояночный тормоз.
- 4) Установите минимальные обороты двигателя.
- 5) Поверните ключ зажигания в положение «STOP».



## **16 ЗАПРАВКА ТОПЛИВОМ**

Выполняйте заправку на открытом воздухе или в помещениях с достаточной вентиляцией. Убедитесь, что двигатель выключен. См. указания на баке для использования подходящего топлива.

**ОСТОРОЖНО: ТОПЛИВО ЯВЛЯЕТСЯ ЛЕГКОВОСПЛАМЕНЯЮЩИМСЯ МАТЕРИАЛОМ. ХРАНИТЕ ГОРЮЧЕЕ В СПЕЦИАЛЬНЫХ КАНИСТРАХ. НЕ КУРИТЕ ВО ВРЕМЯ ЗАПРАВКИ. УБЕДИТЕСЬ, ЧТО ДВИГАТЕЛЬ НЕ РАБОТАЕТ. НЕ ОТКРЫВАЙТЕ ТОПЛИВНЫЙ БАК И НЕ ЗАЛИВАЙТЕ ГОРЮЧЕЕ, КОГДА ДВИГАТЕЛЬ ВКЛЮЧЕН ИЛИ НЕ ОСТЫЛ.**

В случае проливания топлива не выполняйте запуск двигателя, переместите машину в другое место и избегайте наличия источников огня, пока топливо не испарится. Закройте бак и канистру соответствующими крышками. Не храните машину с топливом в баке внутри помещений, где имеются источники искр и огня.

Дождитесь остывания двигателя перед постановкой оборудования на хранение в помещении.

## **17 ПЛАНОВОЕ ТЕХНИЧЕСКОЕ ОБСЛУЖИВАНИЕ**

Используйте оригинальные запасные части. Перед выполнением обслуживания внимательно прочитайте правила техники безопасности.

### **17.1 ДОБАВЛЕНИЕ МОТОРНОГО МАСЛА**

#### **BRIGGS & STRATTON**

См. руководство по эксплуатации двигателя.

Масло: SHELL HELIX PLUS 10W-40

### **17.2 ЗАМЕНА МАСЛА ДВИГАТЕЛЯ**

#### **17.3 АКБ**

Выполняйте периодическую проверку уровня электролита, и, при необходимости, добавляйте дистиллированную воду.

### **17.4 ПРЕДОХРАНИТЕЛИ**

#### **17.5 ВОЗДУШНЫЙ ФИЛЬТР**

Периодическая проверка

#### **17.6 МАСЛЯНЫЙ ФИЛЬТР**

См. руководство по эксплуатации двигателя

#### **17.7 ФИЛЬТР КАРБЮРАТОРА**

#### **17.8 ДАВЛЕНИЕ ВОЗДУХА В ШИНАХ**

Во избежание неравномерности стрижки травы поддерживайте в шинах передних колес одинаковое давление.

### **17.9 ЧИСТКА МАШИНЫ**

#### **17.10 СМАЗКА**

См. таблицу обслуживания

#### **17.11 ЗАМЕНА/ОБСЛУЖИВАНИЕ НОЖЕЙ**

#### **17.12 ЗАМЕНА ТРАНСМИССИОННОГО МАСЛА**

20W-50

#### **17.13 ЗАМЕНА ТРАНСМИССИОННОГО ФИЛЬТРА**

## **18 ВНЕПЛАНОВОЕ ОБСЛУЖИВАНИЕ**

Обращайтесь в специализированный сервисный центр.

## **19 ХРАНЕНИЕ**

- Что касается двигателя, см. руководство по его эксплуатации.
- Демонтируйте АКБ, подзарядите ее и поставьте в сухое и проветриваемое помещение.
- Выполните очистку двигателя (удалите грязь и траву).
- Выполните действия, предусмотренные плановым обслуживанием, а также внеплановым, если есть такая необходимость.
- Поставьте машину в сухое и проветриваемое помещение, накройте непромокаемым чехлом.
- Поддерживайте необходимое давление в шинах колес; периодически меняйте точку опоры.
- Слейте топливо из бака.
- Закройте топливный кран.


## **20 НАКЛЕЙКИ**


## **21 ПРИМЕЧАНИЯ**

А) Пожалуйста, обращайтесь к официальному дилеру по всем вопросам, не освещенным в настоящем руководстве по эксплуатации.

Б) Сохраняйте руководство для дальнейшего использования. Имейте в виду, что вся информация может быть изменена без предварительного уведомления в целях усовершенствования продукции. Воспроизведение или перевод любой части настоящего руководства допускается только с письменного разрешения производителя (владельца).

## 22 ТАБЛИЦА ТЕХНИЧЕСКОГО ОБСЛУЖИВАНИЯ

ДЕЙСТВИЯ	1-я проверка	ПЕРИОДИЧНОСТЬ					Прим.
		Ежедневно	Еженедельно	30 ч	50 ч	100 ч	
	ч						
Общая чистка		X					
Тщательная чистка				X			
Смазка					X		
Чистка воздушного фильтра		X+					
Проверка уровня моторного масла		X					
Замена моторного масла	10					X	
Замена масляного фильтра	10					X	
Замена фильтра карбюратора						X	
Замена воздушного фильтра					X+		
Замена трансмиссионного фильтра	50					X	
Замена трансмиссионного масла	50					X	
Обслуживание двигателя							
Проверка состояния ножей		X+					
Проверка давления в шинах			X				
Проверка пружины натяжителя ремня			X				
Проверка затяжки крепежных элементов			X				91±2 Нм

+	<b>В тяжелых условиях эксплуатации выполнять обслуживание более часто.</b>
	<b>См. руководство по эксплуатации двигателя.</b>

## 23 УСТРАНЕНИЕ НЕИСПРАВНОСТЕЙ

При возникновении проблемы, которая не описана ниже, обращайтесь к официальному дилеру.

### Двигатель

Неисправность	Порядок действий
Недостаточная производительность двигателя, падение мощности	Загрязнение или износ топлива; загрязнение топливного и воздушного фильтра.
Двигатель не запускается	На сиденье отсутствует оператор. Выключен стояночный тормоз. Капот двигателя открыт или неплотно закрыт. Закрыт топливный кран.

	Отсутствие топлива. Засор топливного фильтра. Неисправность электрооборудования.
Трудный пуск	Неправильное обращение с воздушной заслонкой. Засор топливного фильтра. Старое топливо.
Неустойчивая работа двигателя	Воздушная заслонка закрыта не полностью. Засор топливопровода или топливного фильтра. Старое топливо. Засор воздушного фильтра.
Двигатель глохнет под нагрузкой	Воздушная заслонка закрыта не полностью. Старое или грязное топливо. Засор топливного фильтра.
Выхлопной дым черного цвета	Воздушная заслонка закрыта не полностью. Засор воздушного фильтра.

### Электрооборудование

<i>Неисправность</i>	<i>Порядок действий</i>
Стартер не срабатывает	Выключен стояночный тормоз. Недостаточный заряд аккумулятора. Перегоревший предохранитель. На сиденье отсутствует оператор.

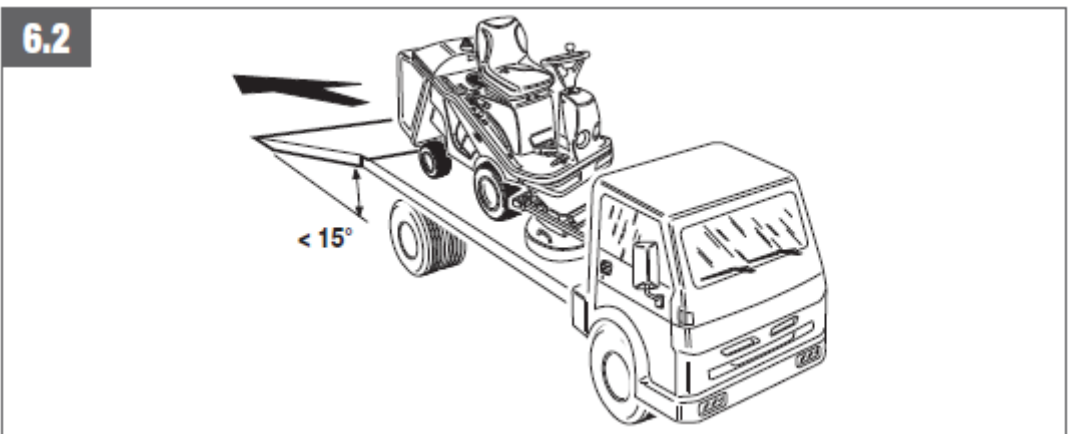
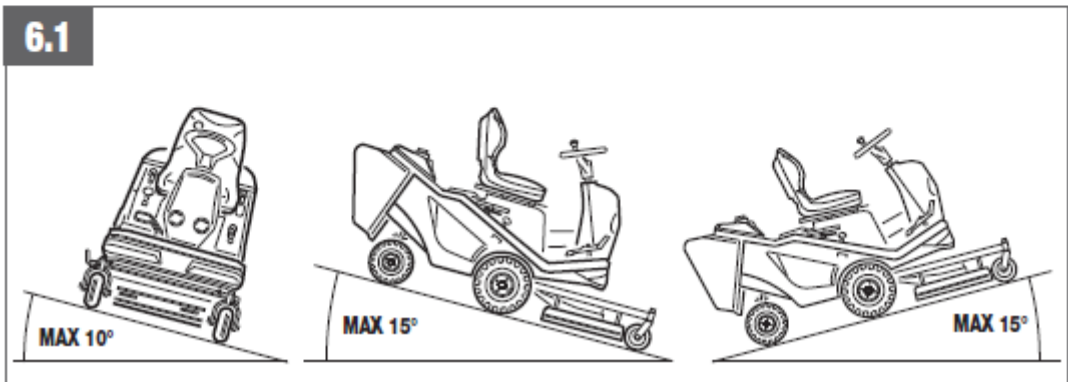
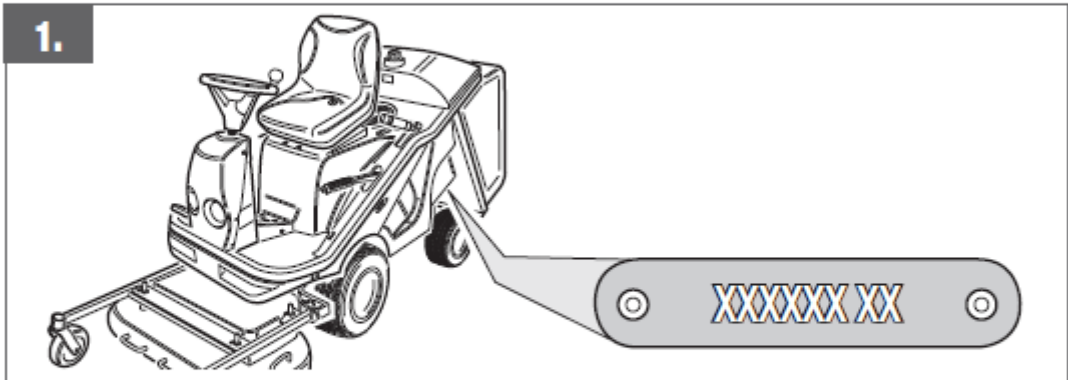
### Машина

<i>Неисправность</i>	<i>Порядок действий</i>
Машина не двигается с работающим двигателем	Включен перепускной клапан. Повреждение или разрыв приводного ремня.

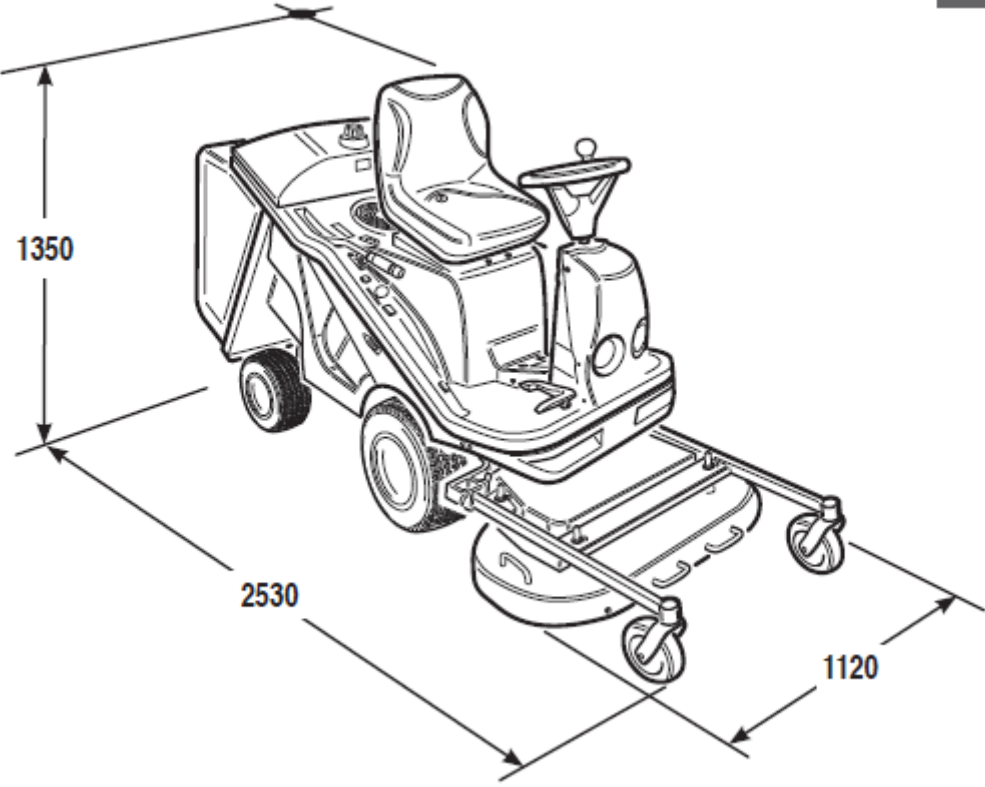
# **ИЛЛЮСТРАЦИИ И СХЕМЫ**



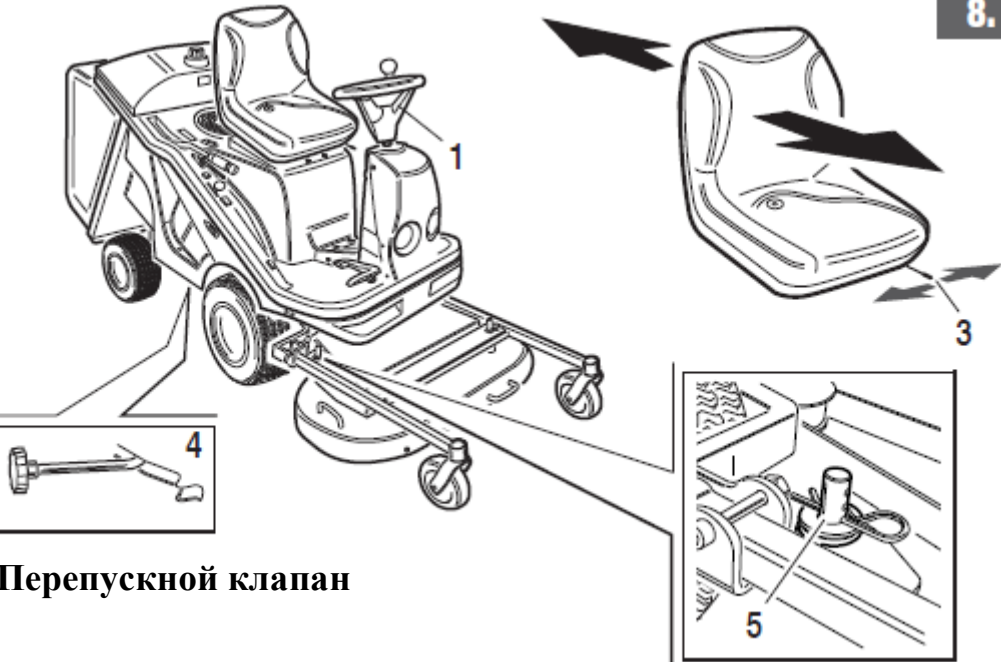
0.	2	3	4	1					
	<table border="1"> <tr> <td rowspan="2">MODELLO</td> <td>GTR 160</td> <td>350 Kg</td> <td>KW 11,9</td> </tr> <tr> <td>GTR 200</td> <td>350 Kg</td> <td>KW 14,8</td> </tr> </table>	MODELLO	GTR 160		350 Kg	KW 11,9	GTR 200	350 Kg	KW 14,8
MODELLO	GTR 160		350 Kg	KW 11,9					
	GTR 200	350 Kg	KW 14,8						



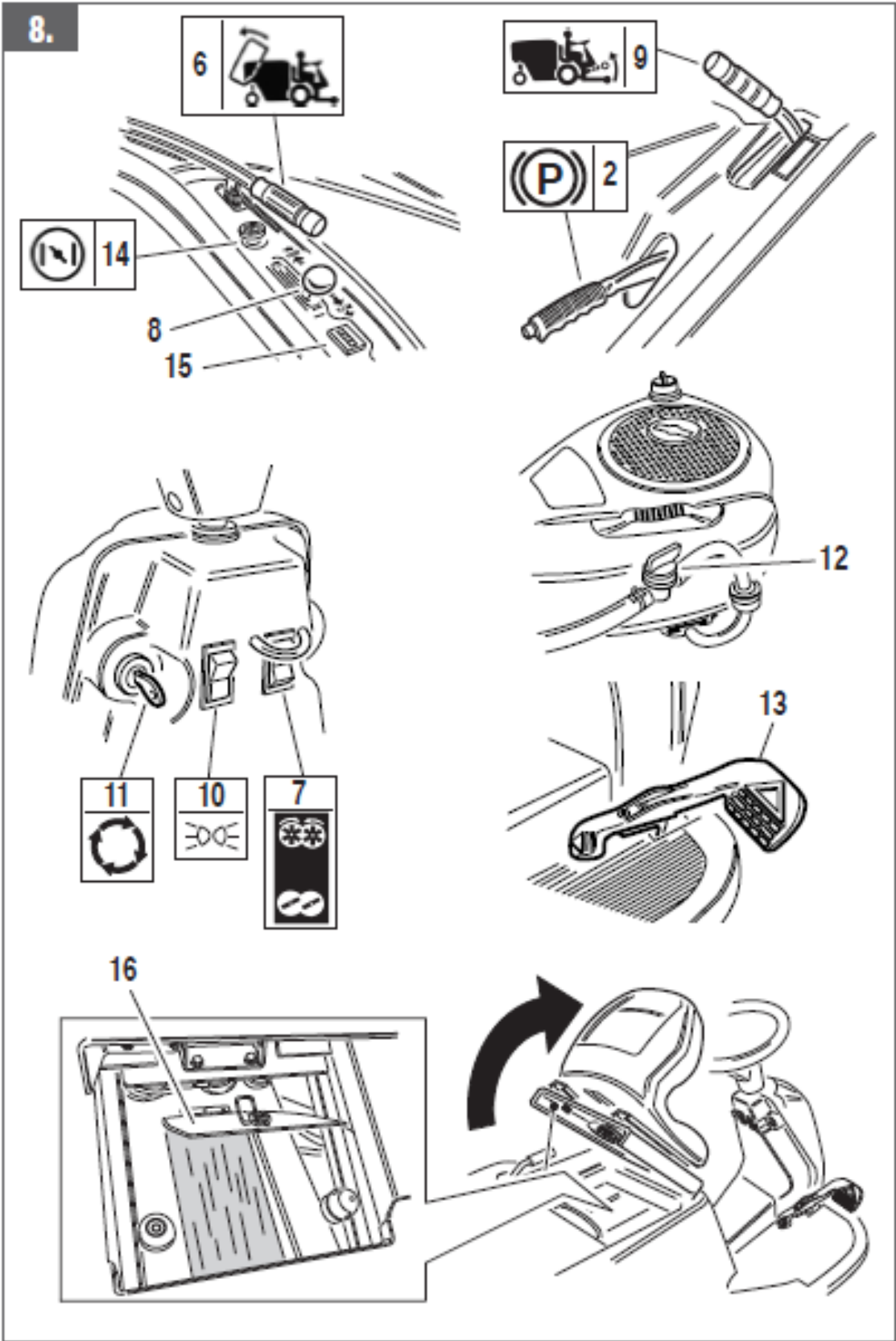
7.



8.

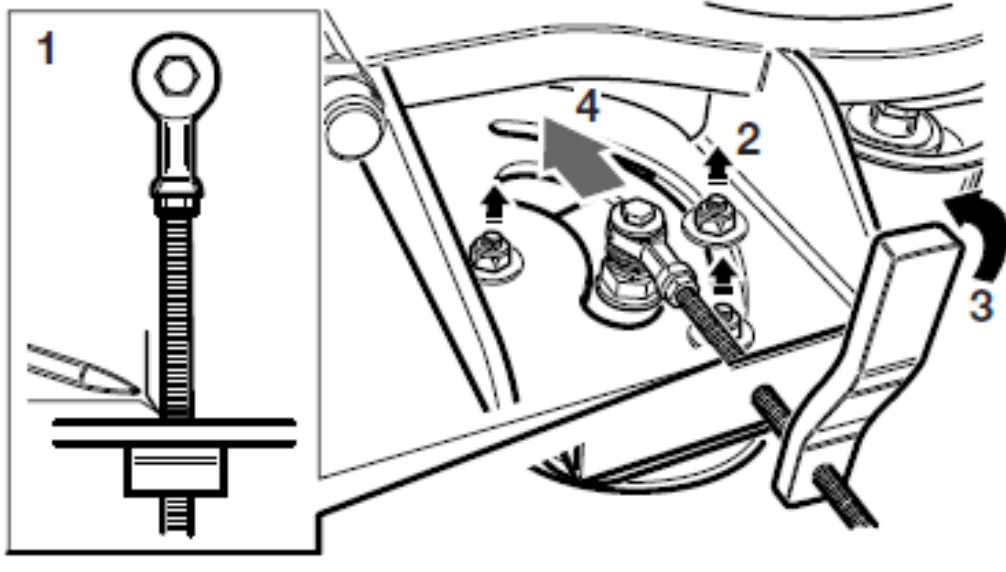
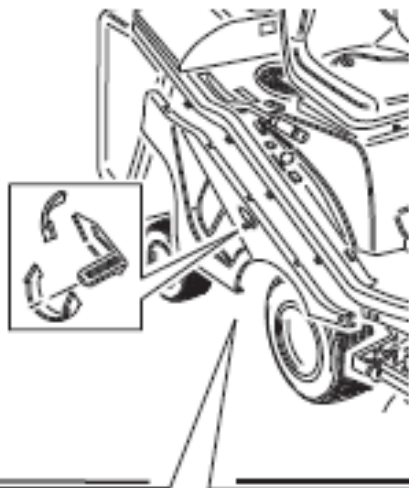
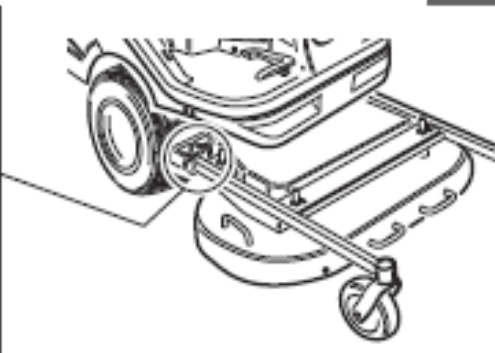
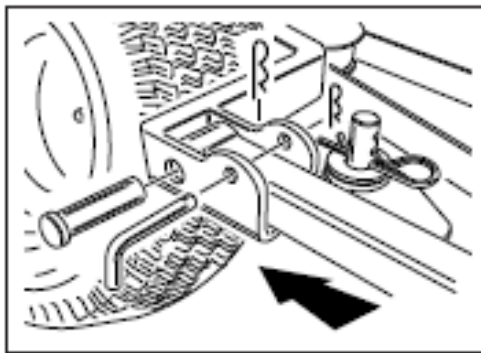


**Перепускной клапан**

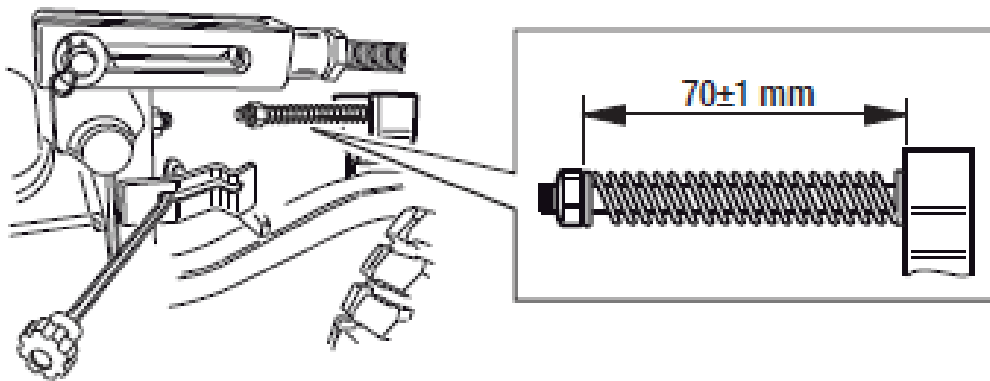
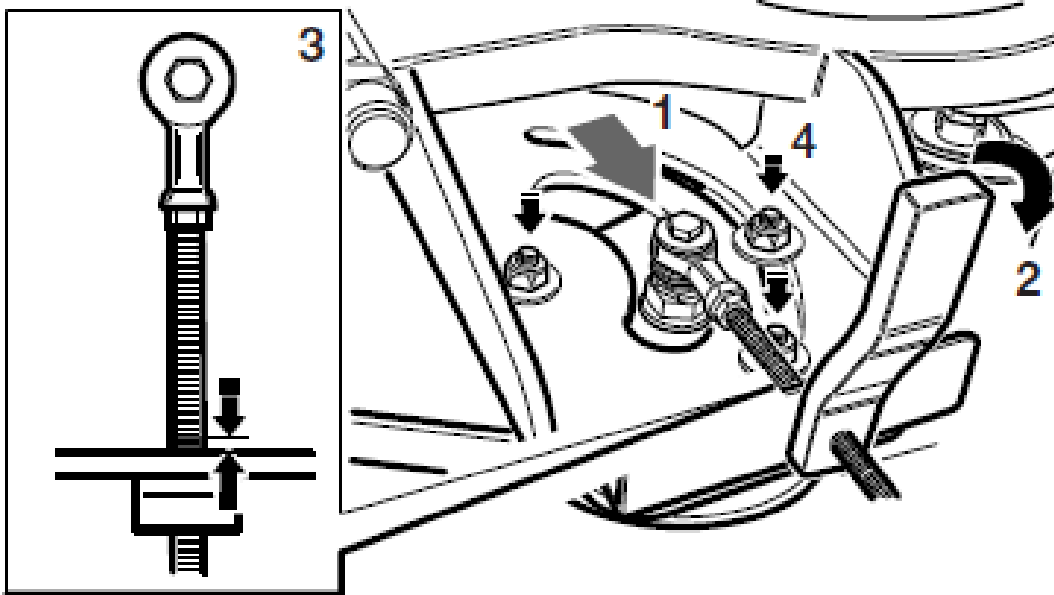
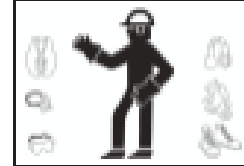
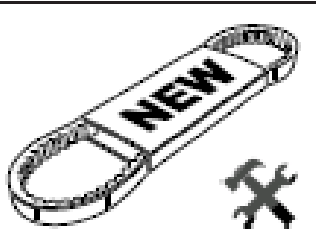
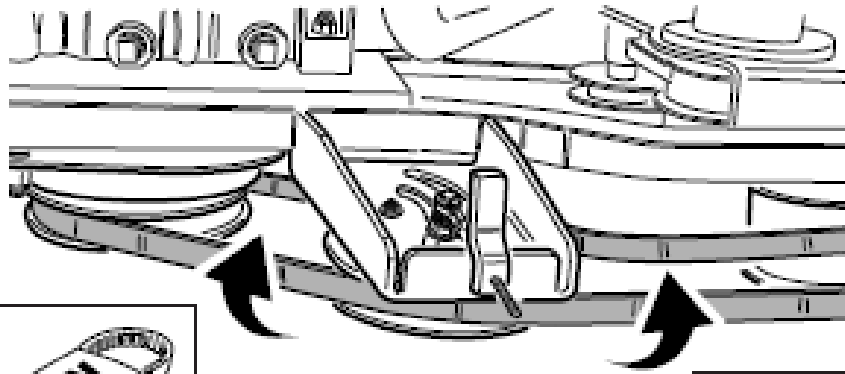




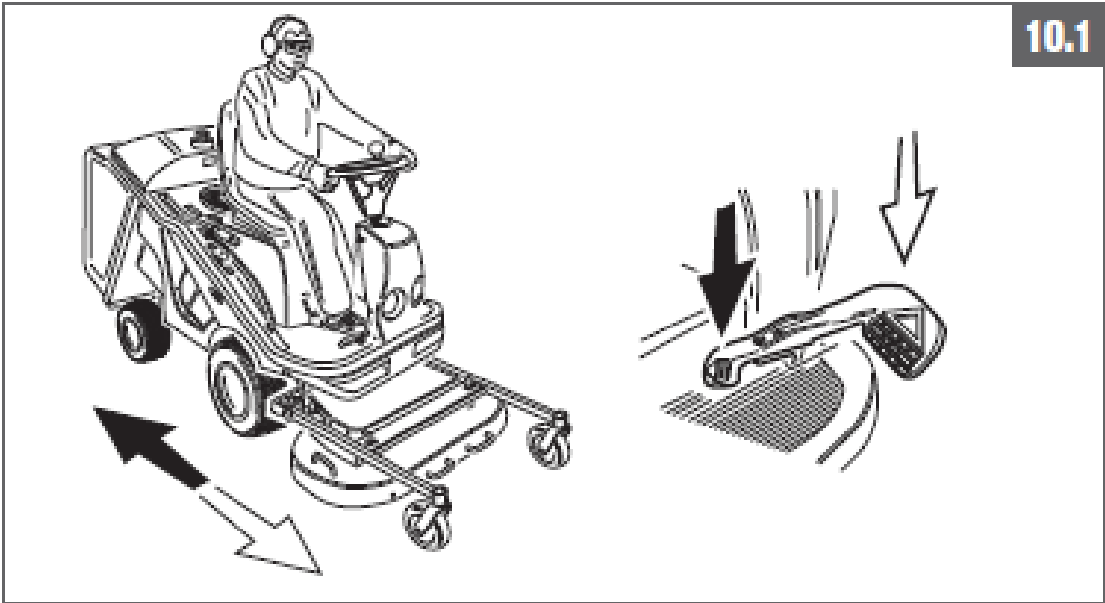
9.



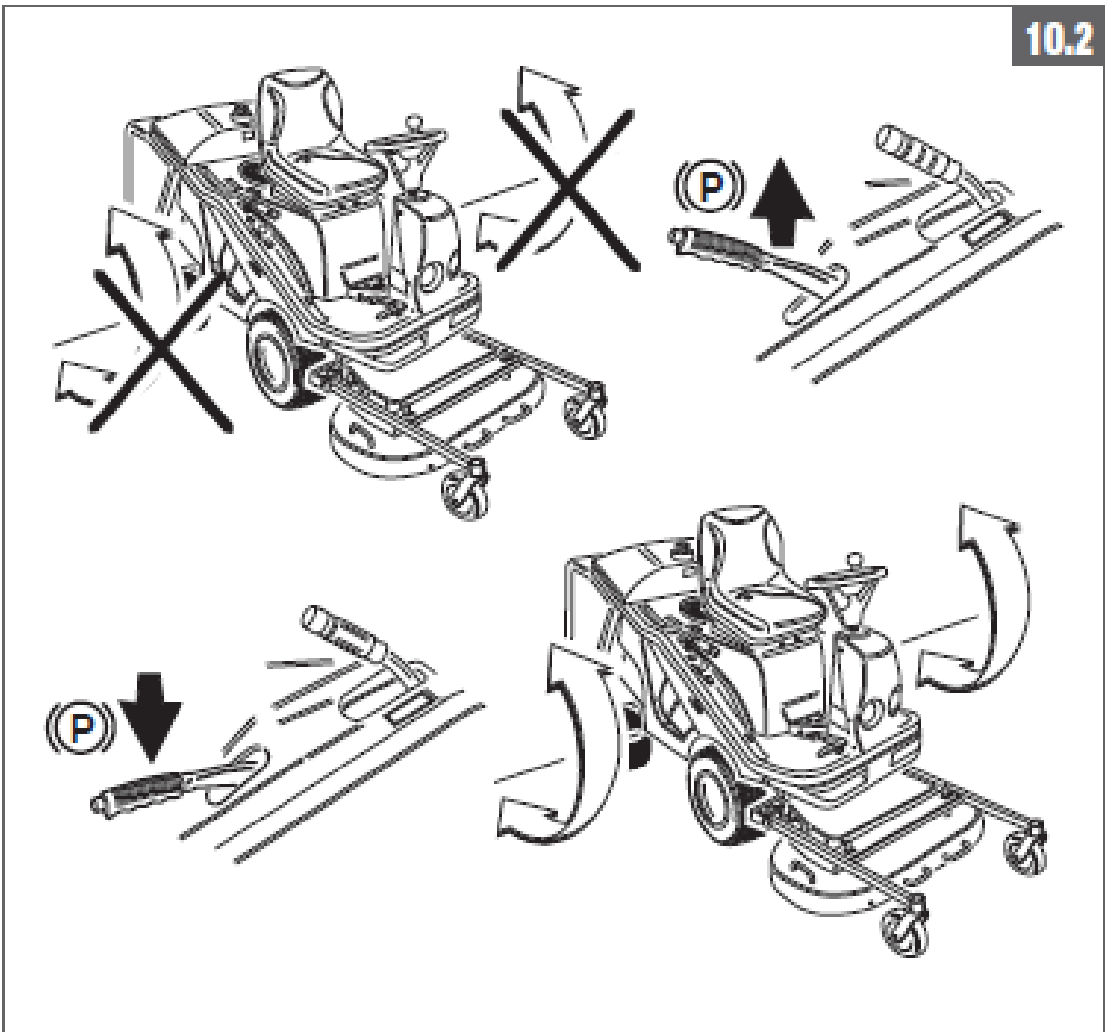
9.

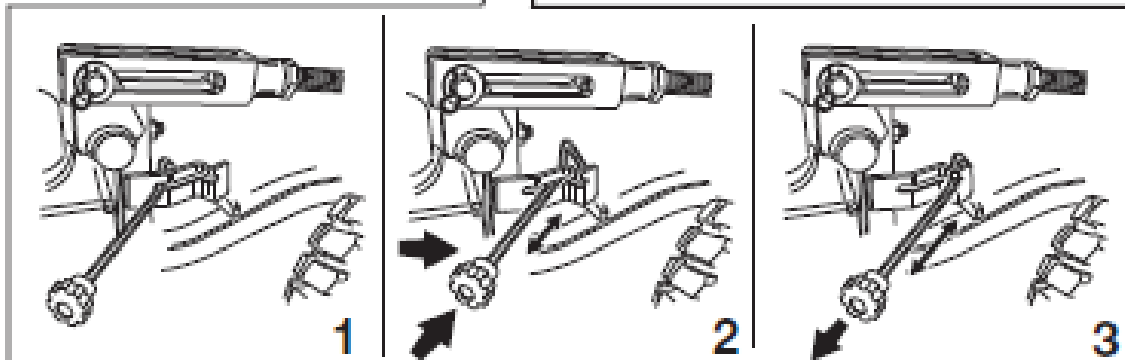
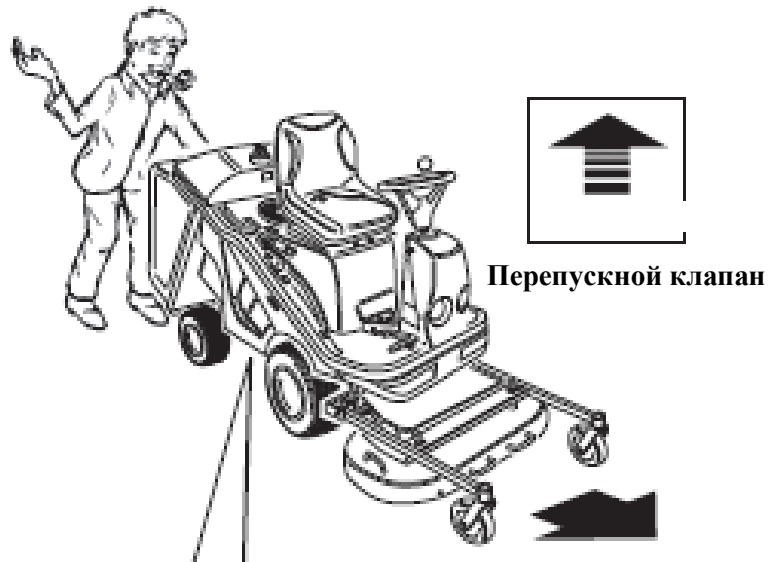
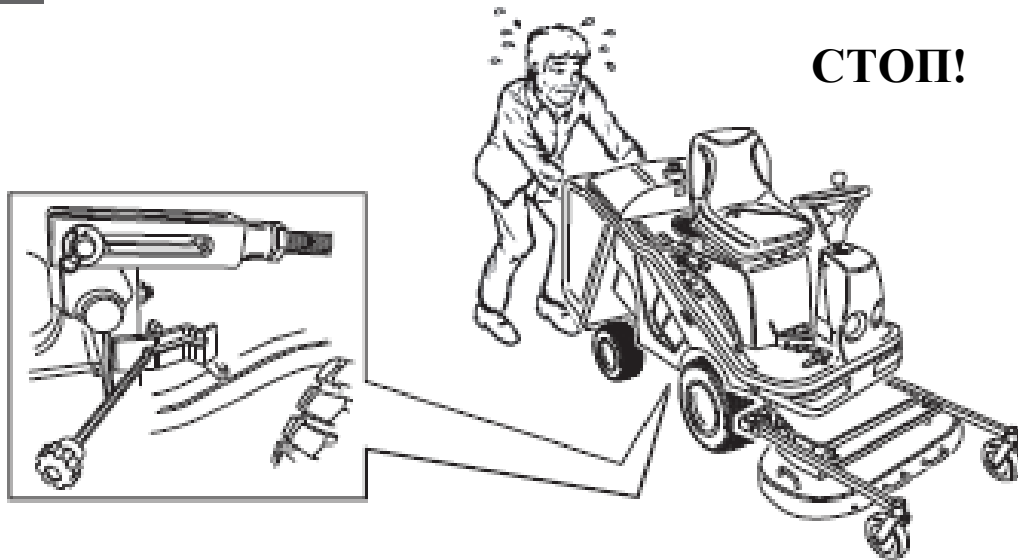


10.1

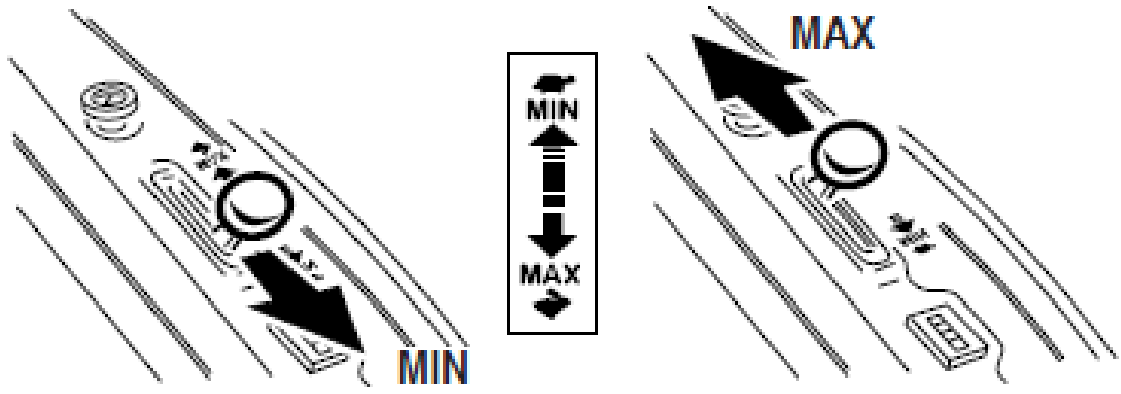


10.2

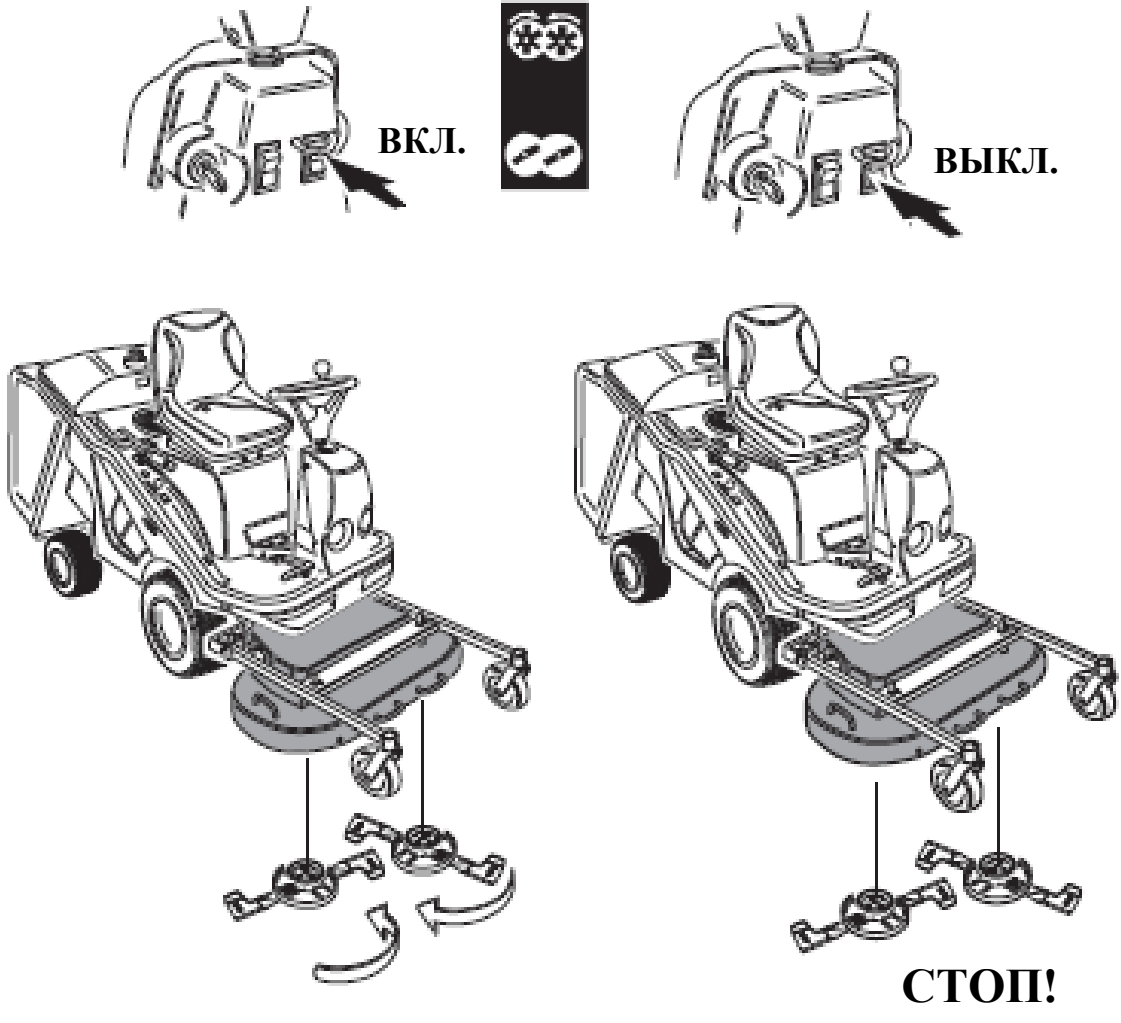




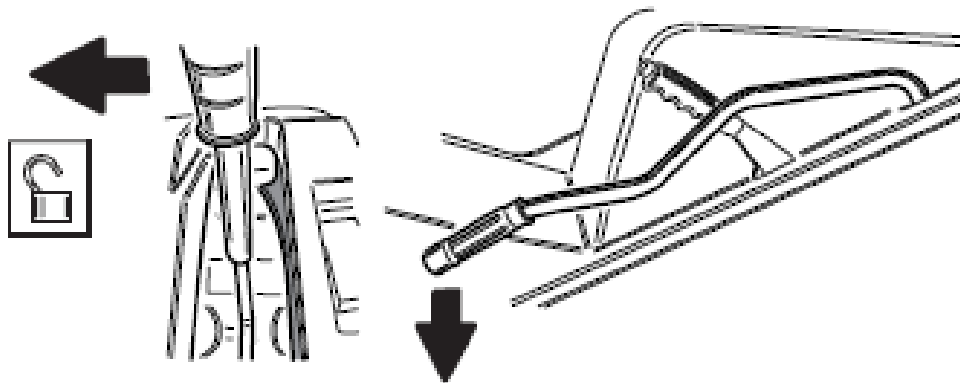
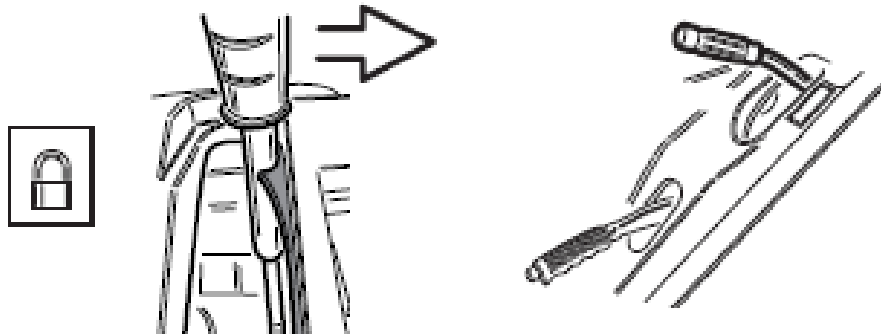
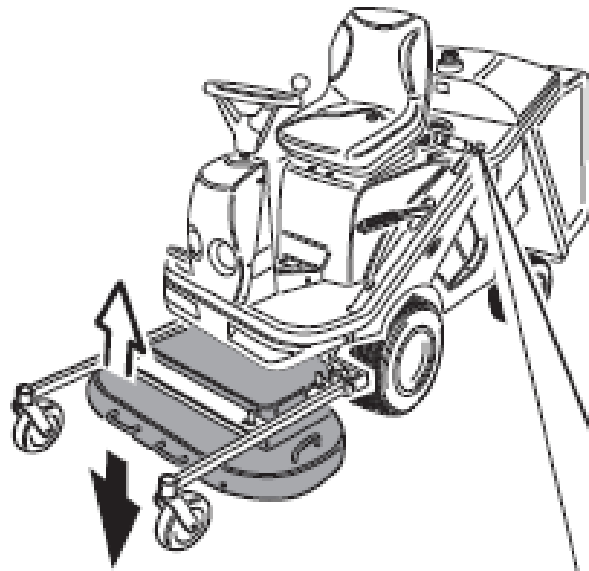
10.4



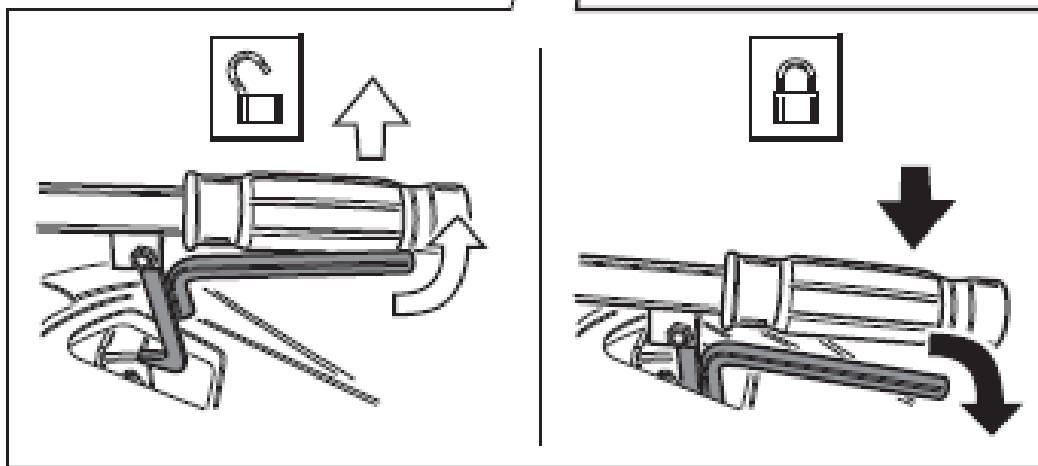
10.5



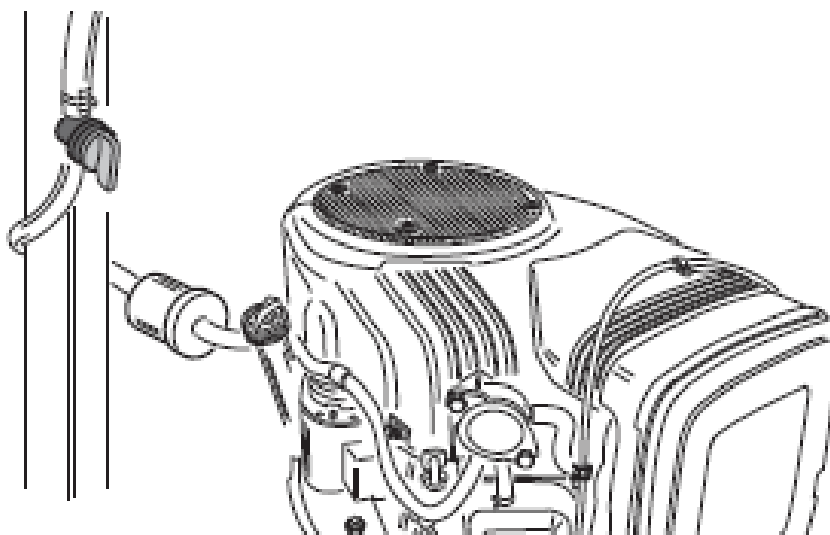
10.6



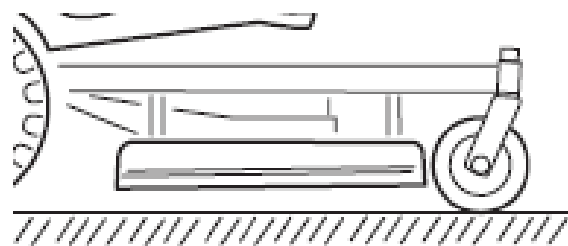
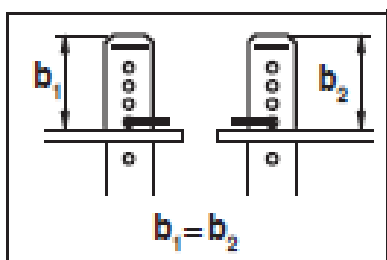
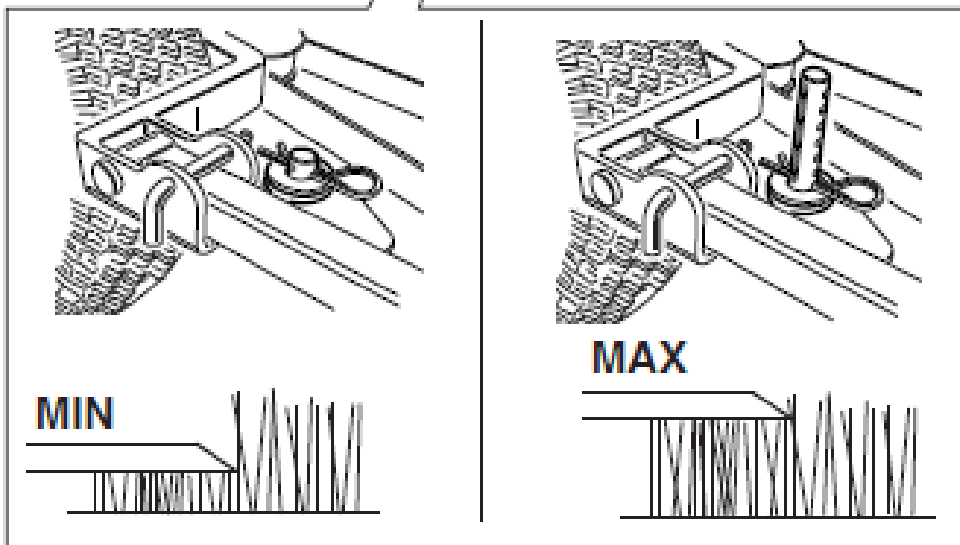
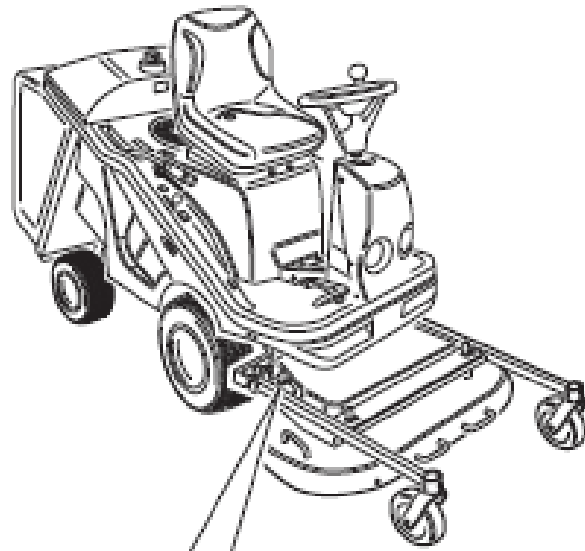
10.7



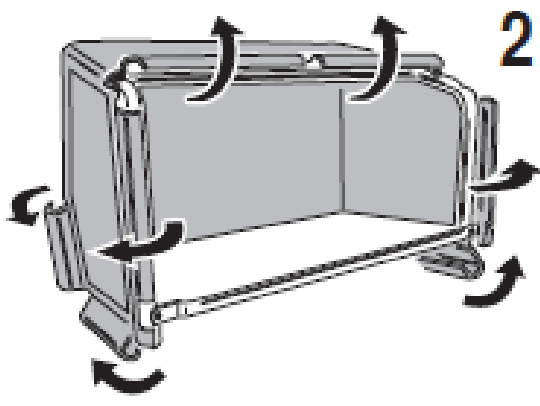
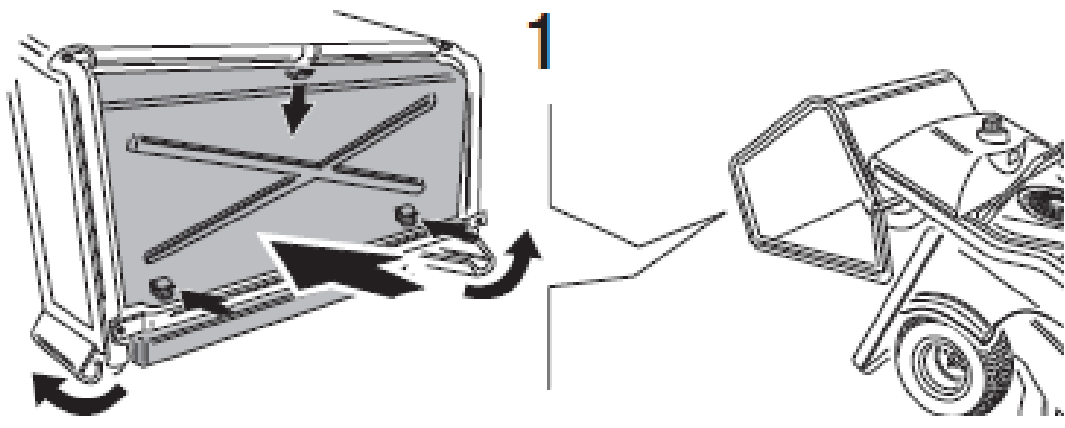
10.8



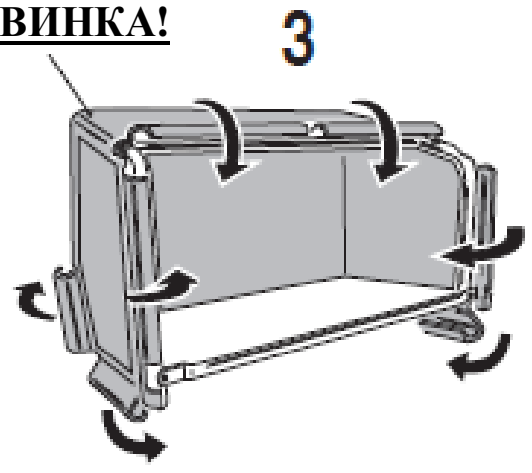
10.9



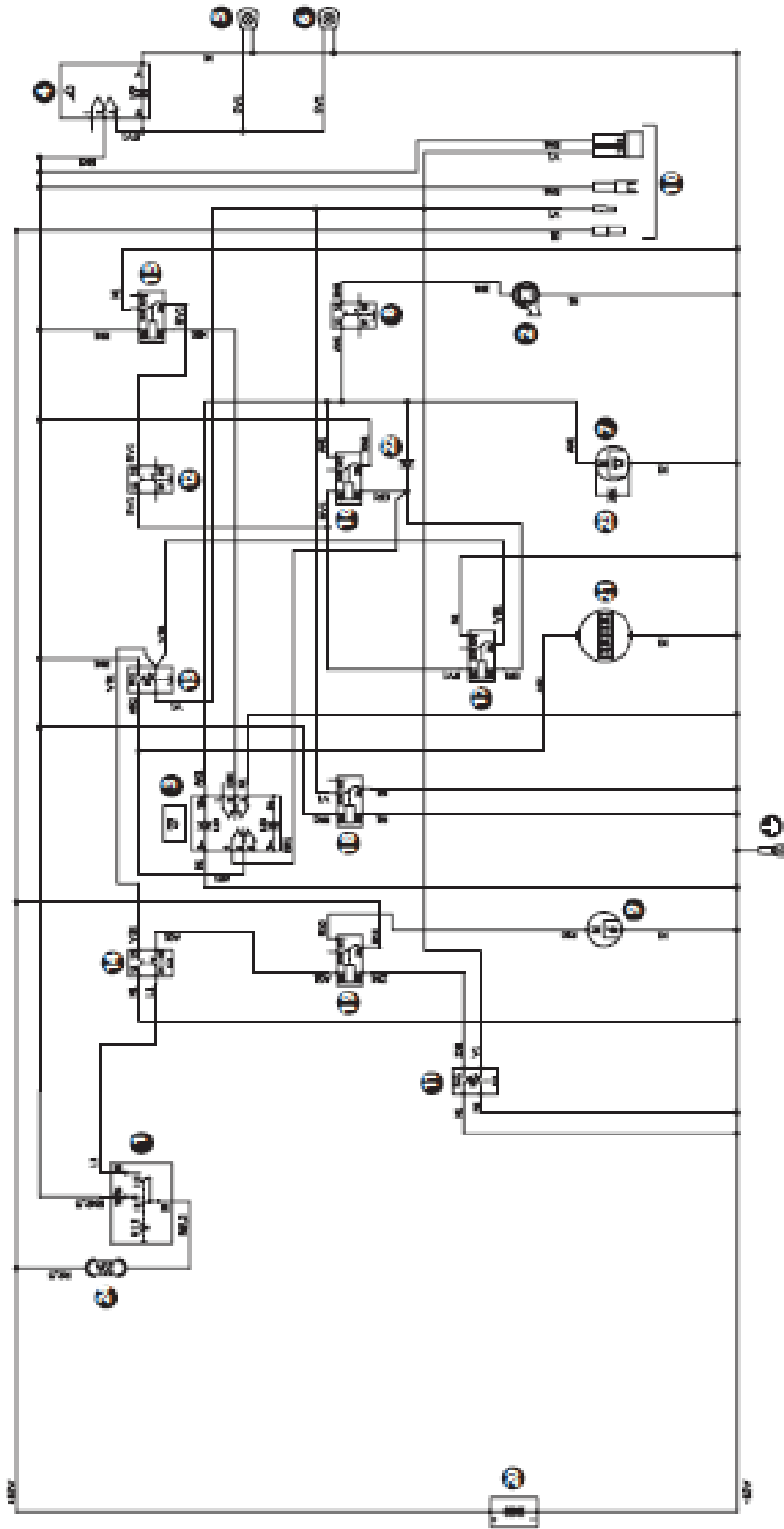




**НОВИНКА!**

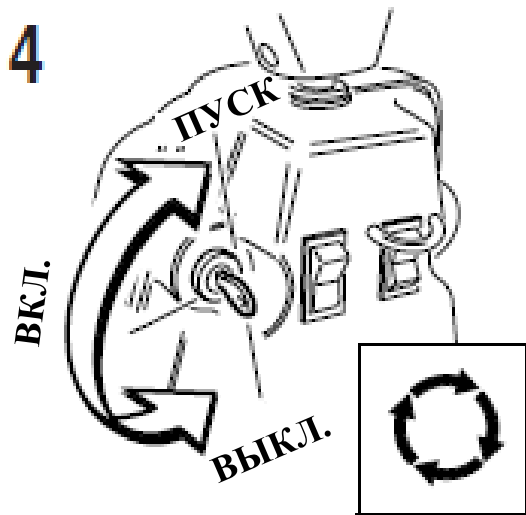
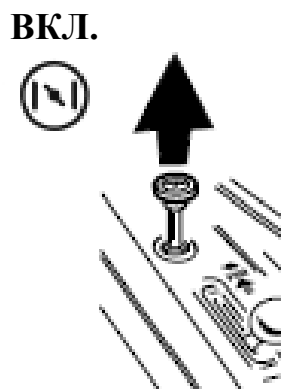
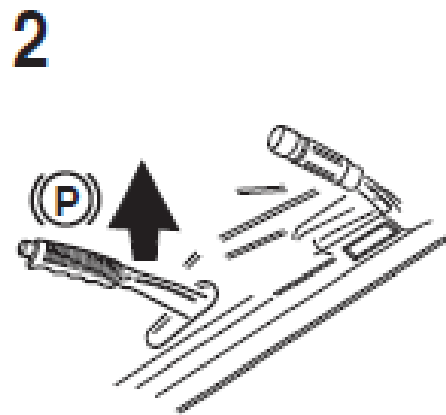


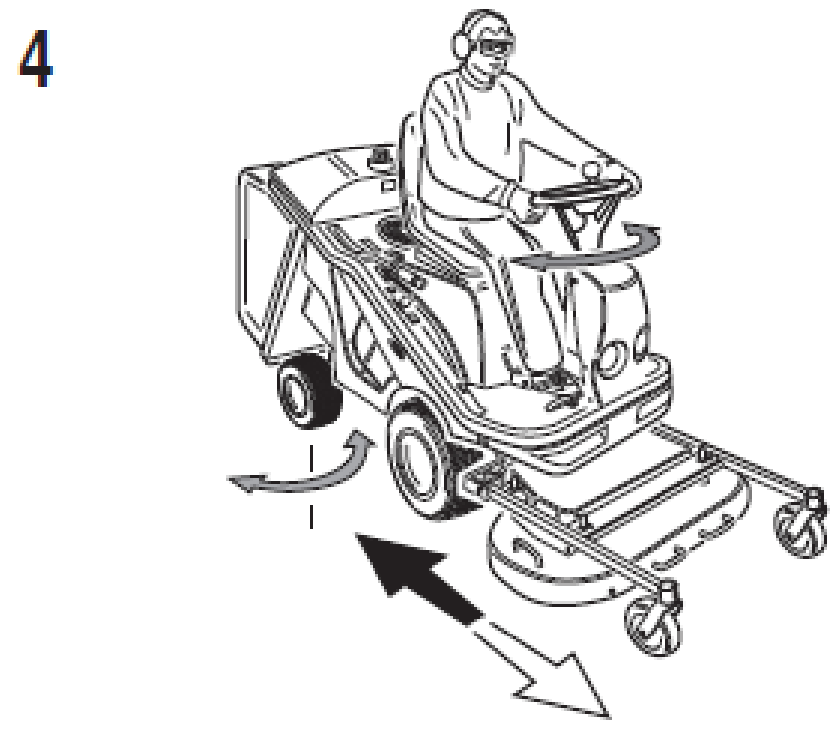
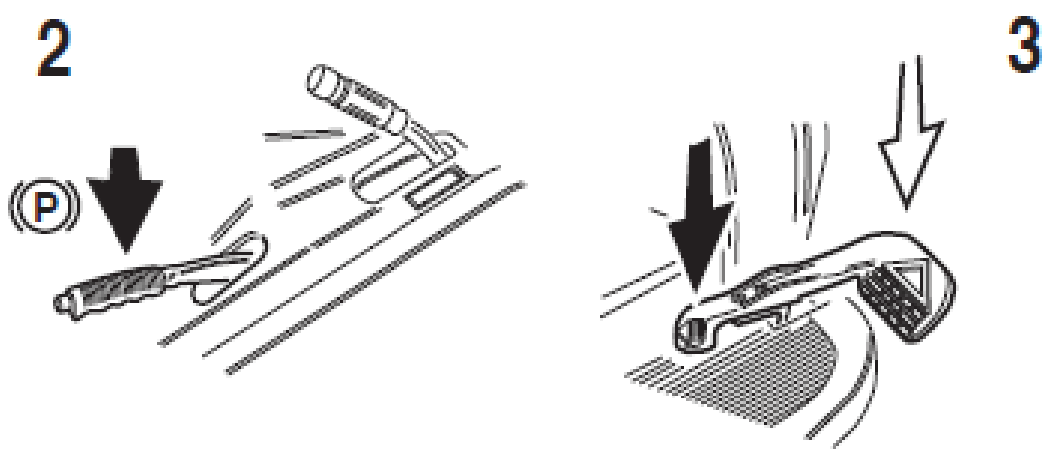
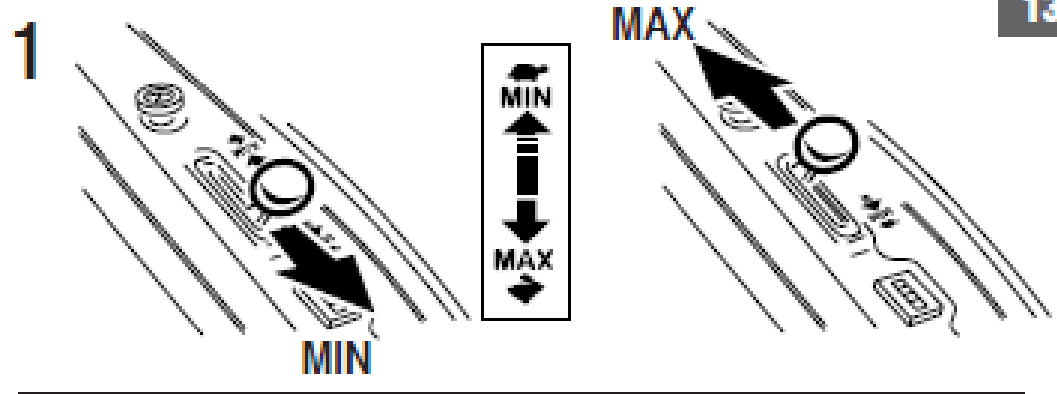
# BRIGGS&STRATTON

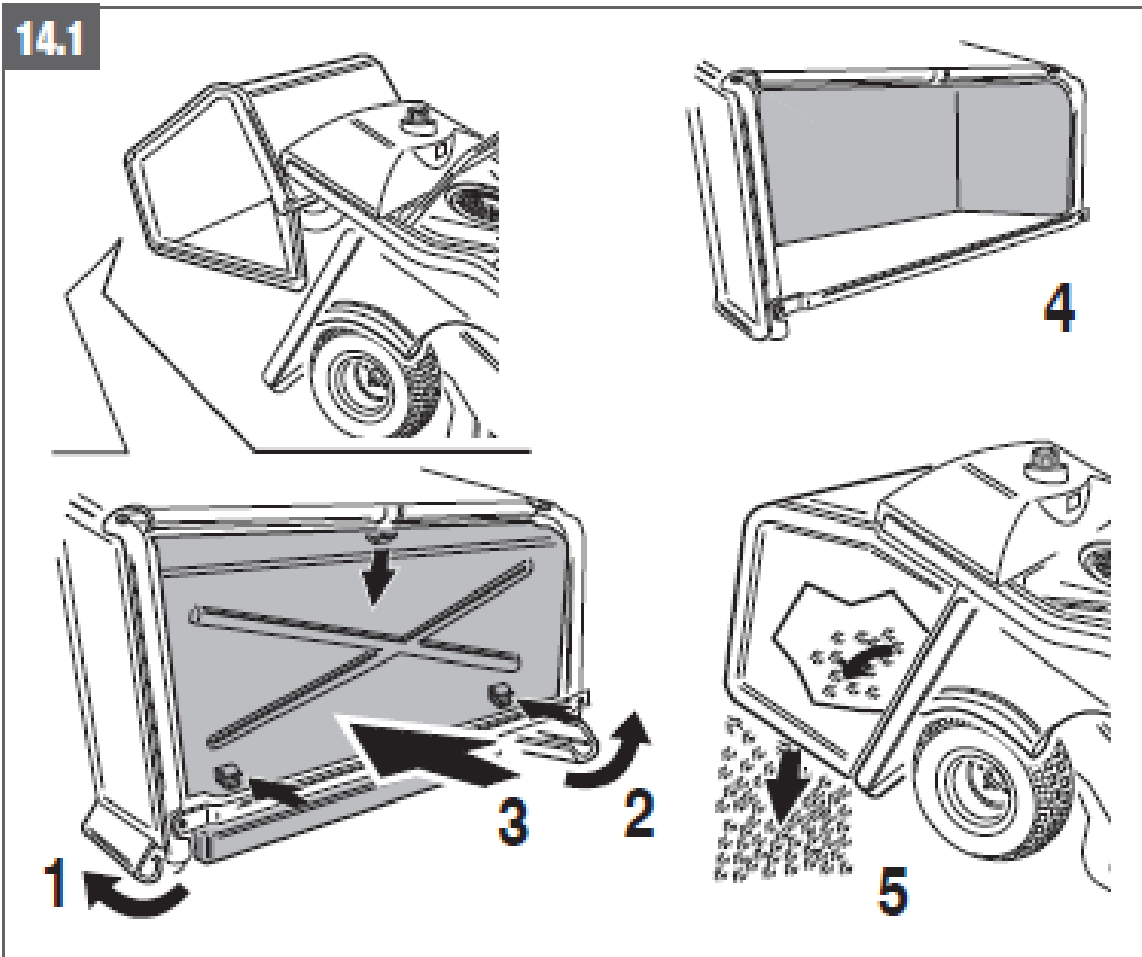
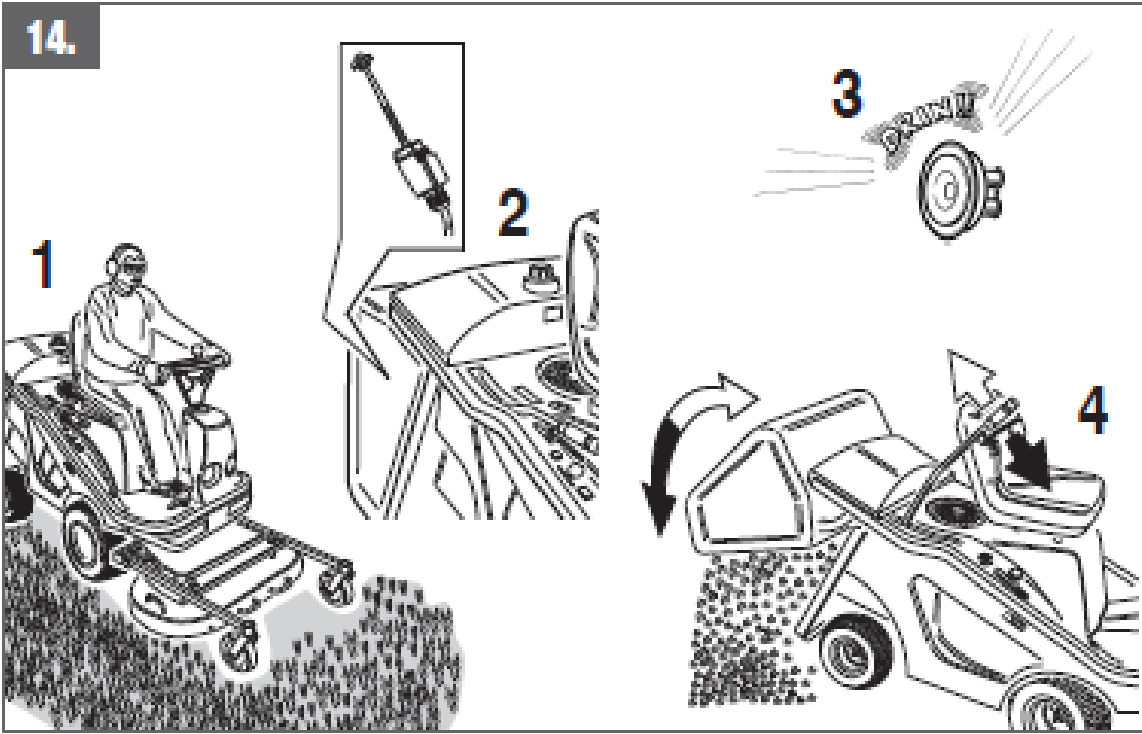


11.1

12.

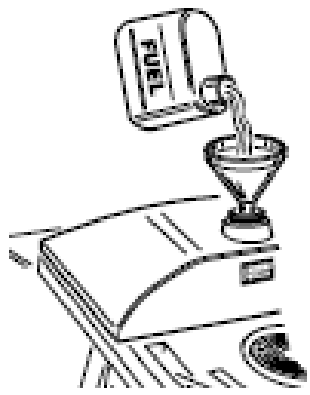




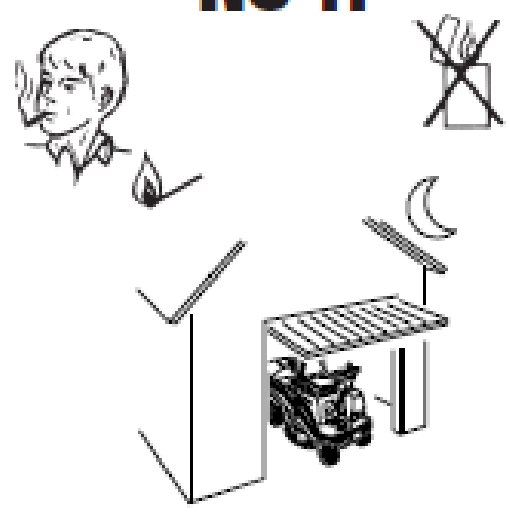


16.

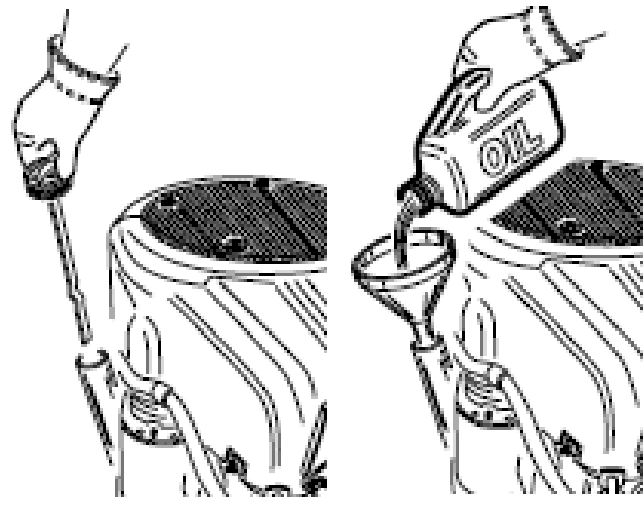
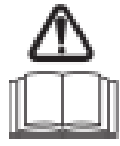
**OK**



**NO !!**

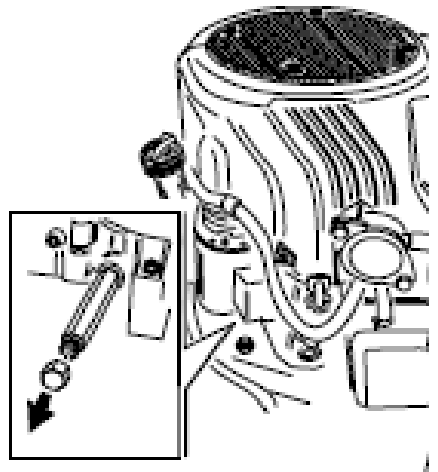


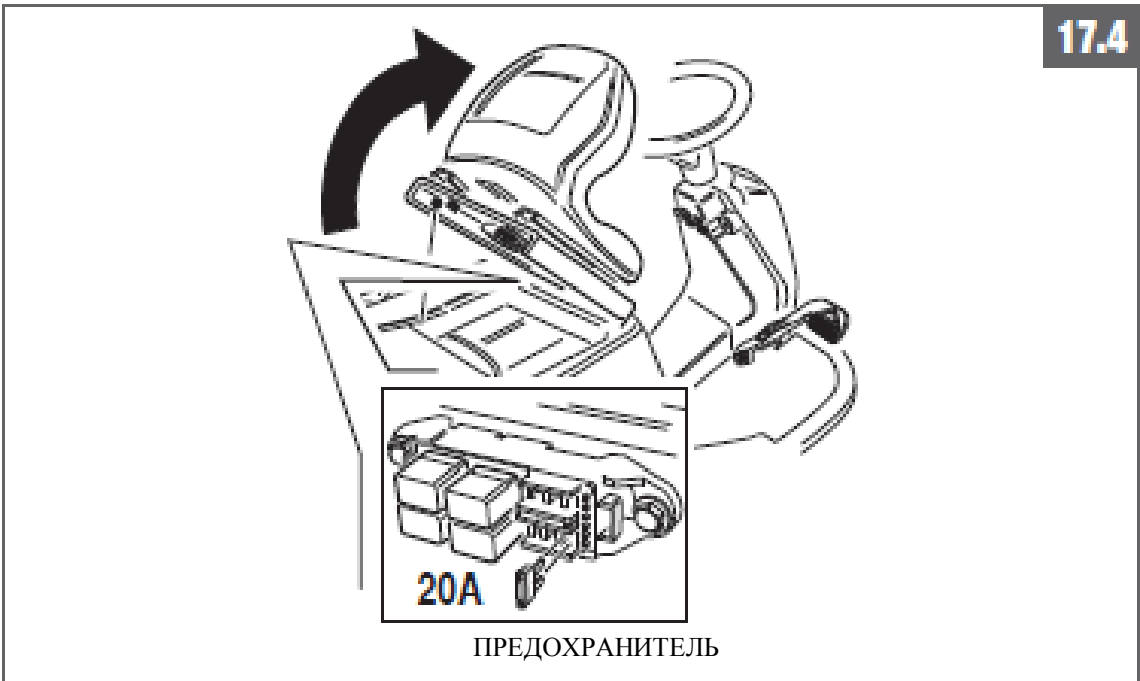
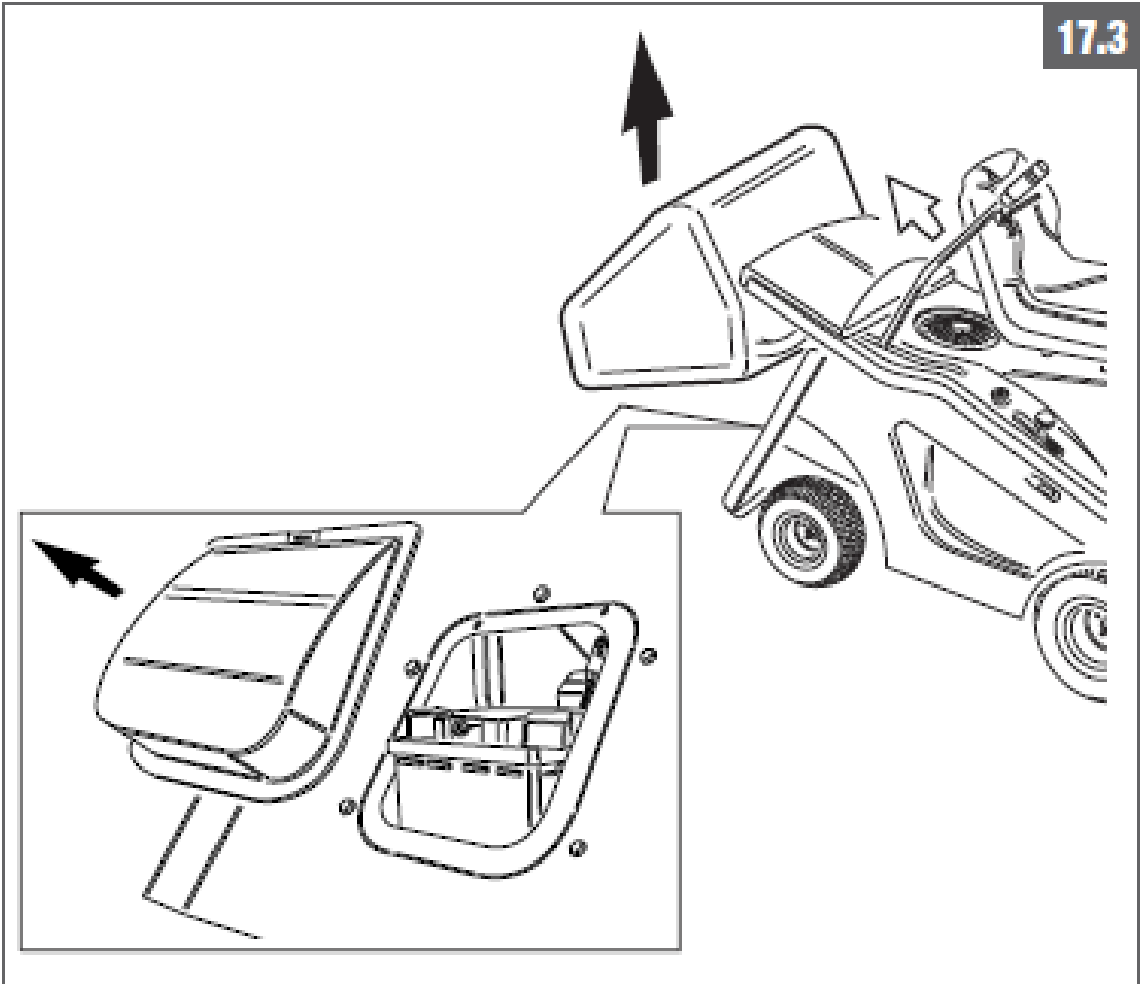
17.1



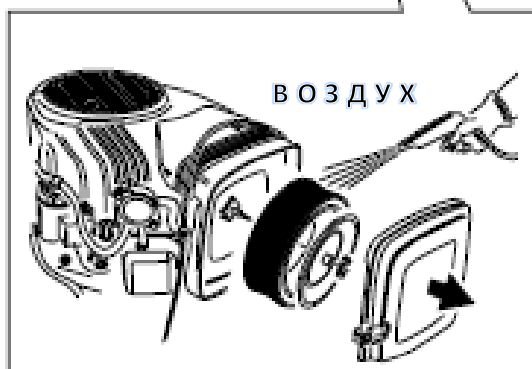
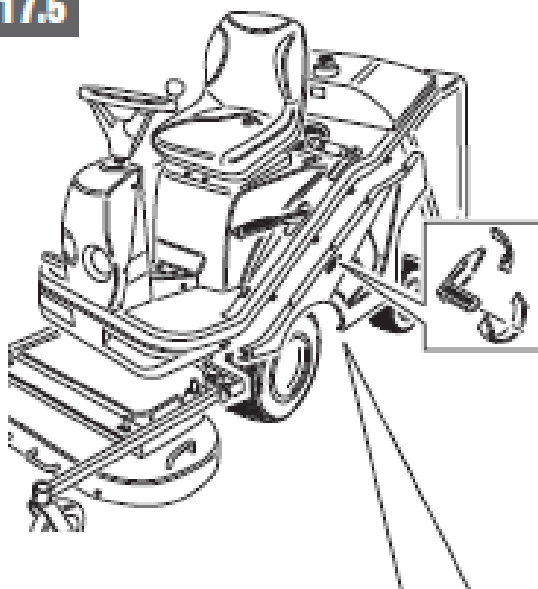
**OIL SHELL HELIX PLUS 10W-40**

17.2



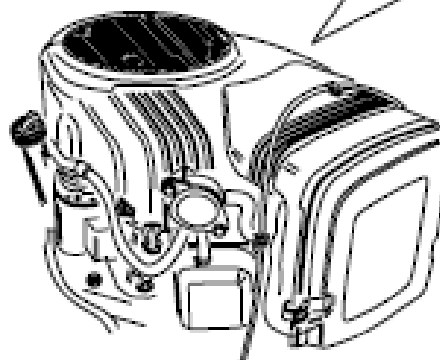
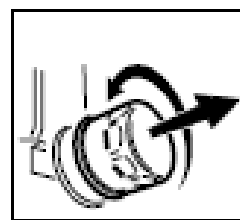


17.5

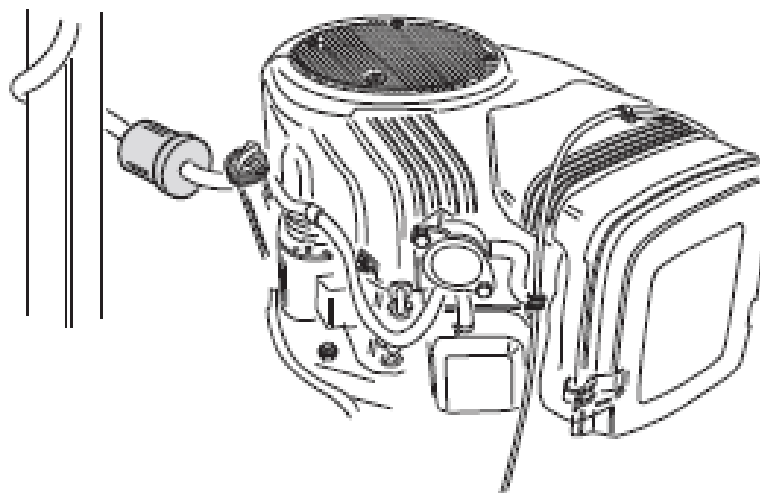


17.6

Масляный  
фильтр



17.7

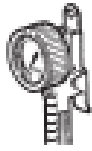
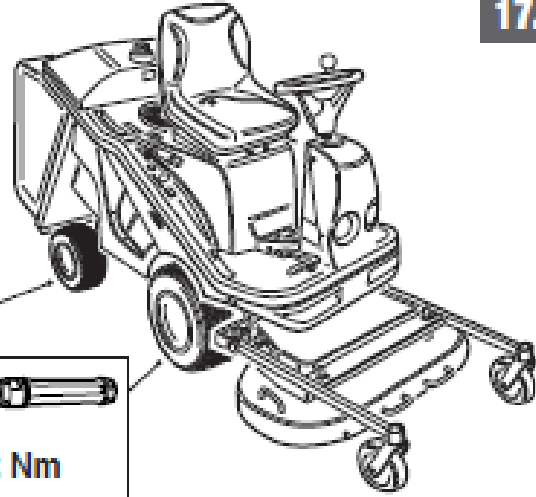




17.8



13" - 2,7 bar

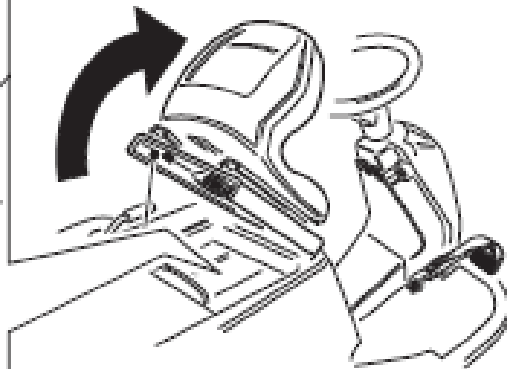
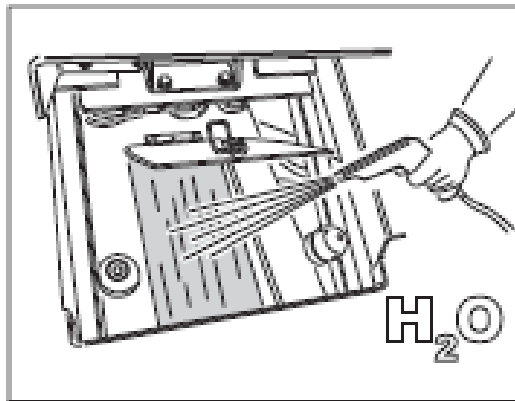
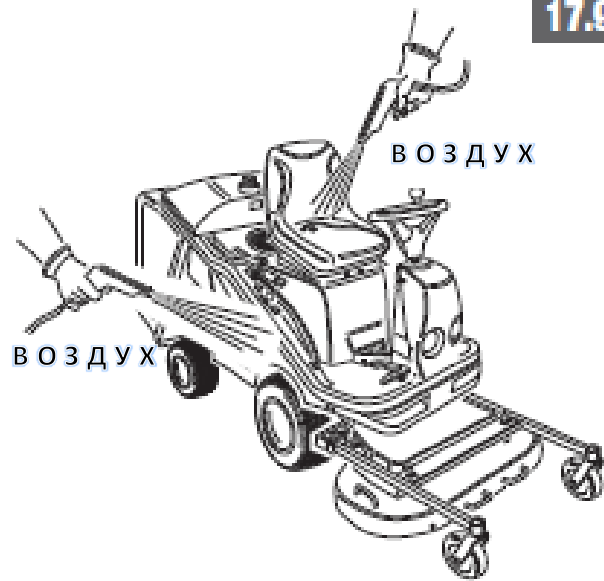
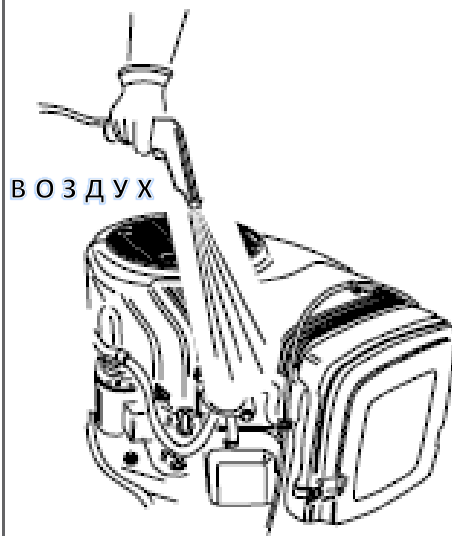


16" - 1,6 bar

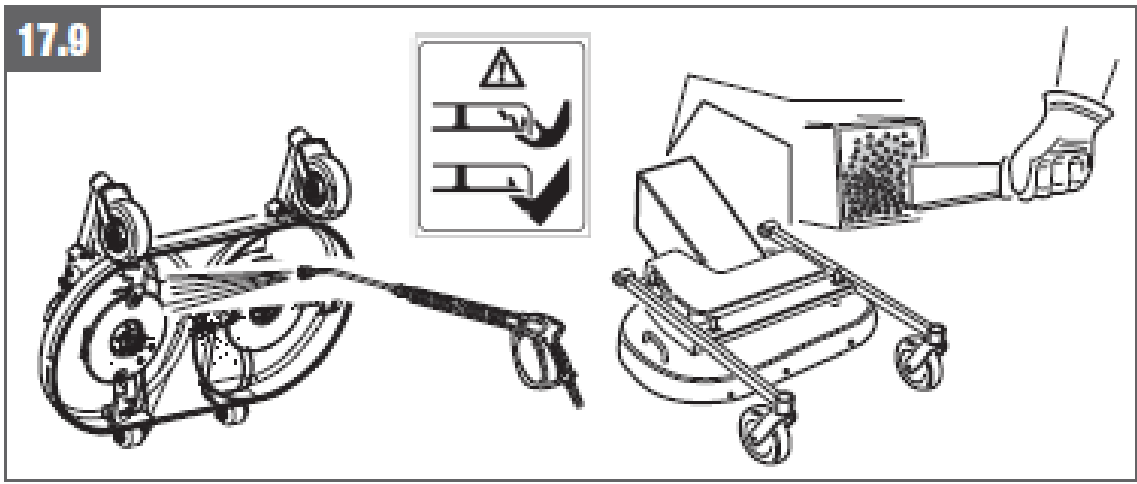


91 ± 2 Nm

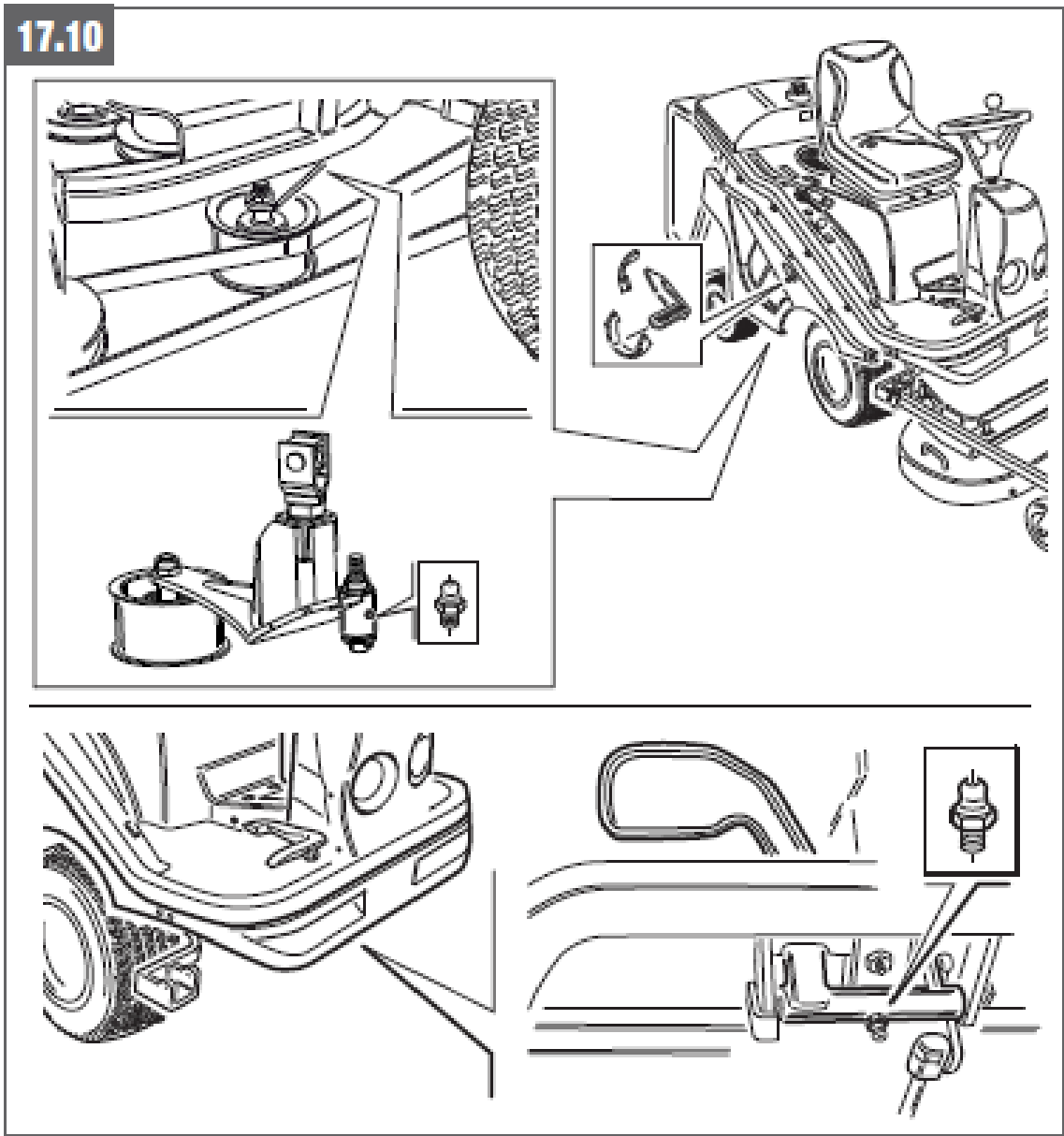
17.9

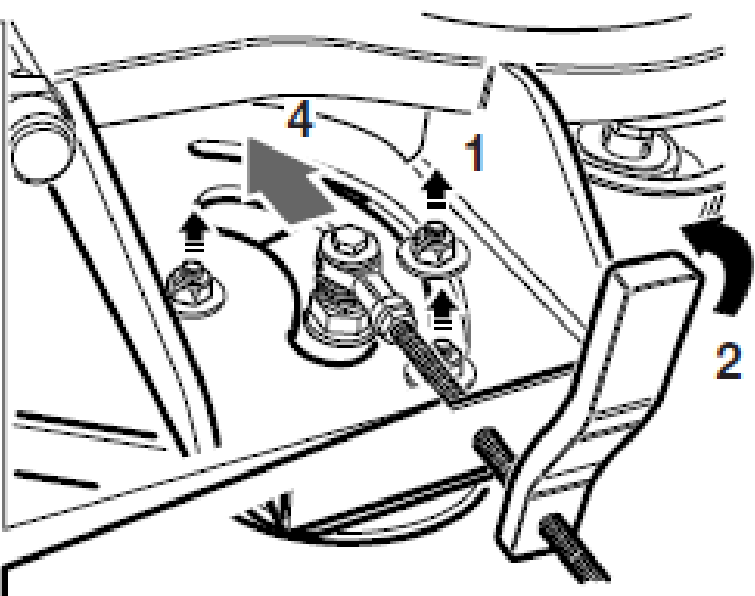
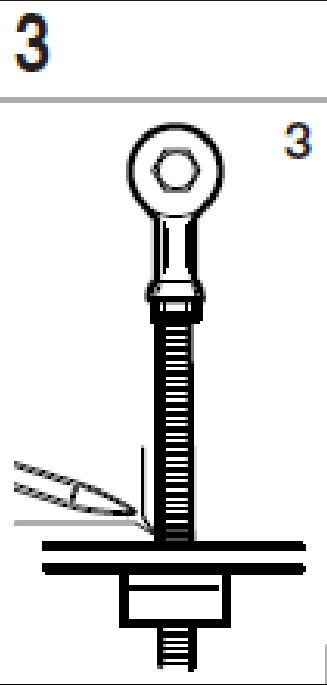
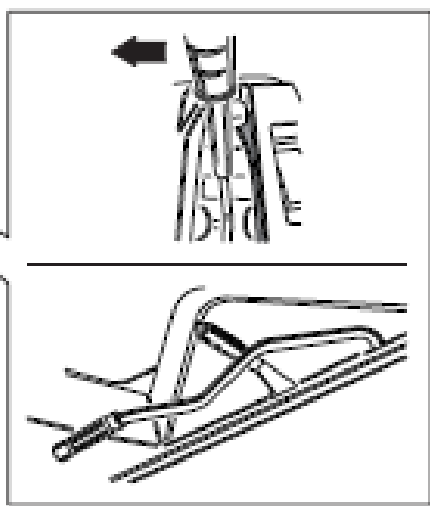
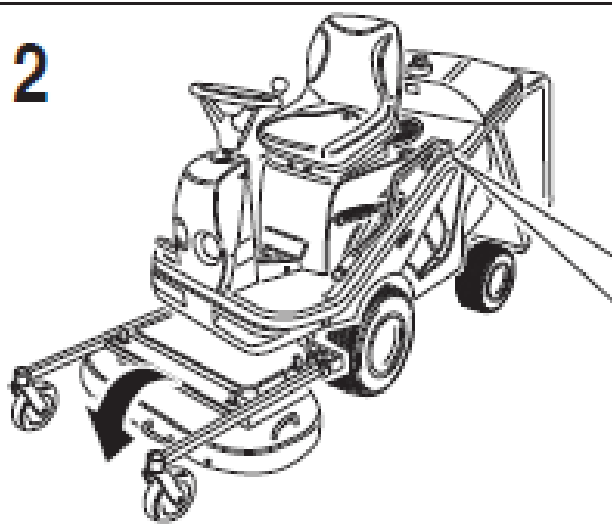
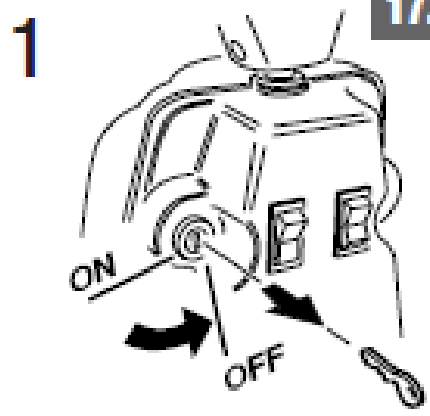
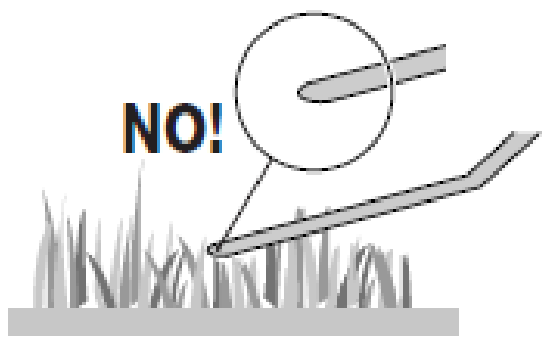


17.9



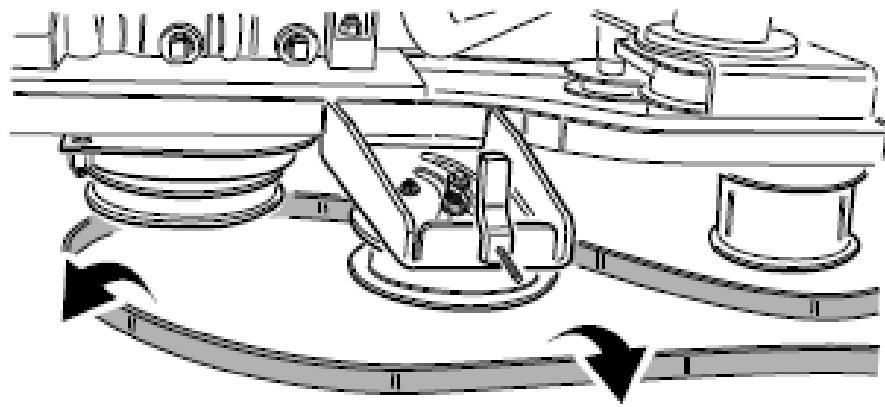
17.10



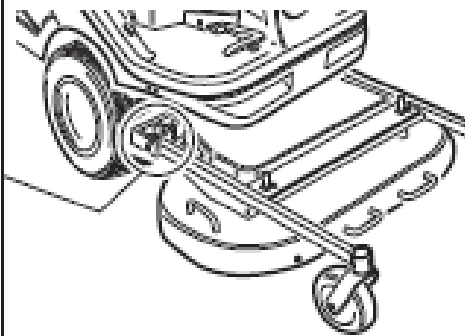
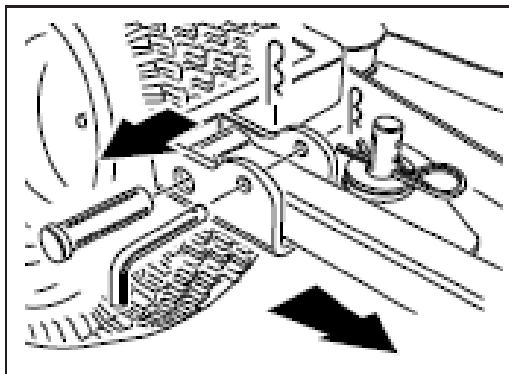


17.11

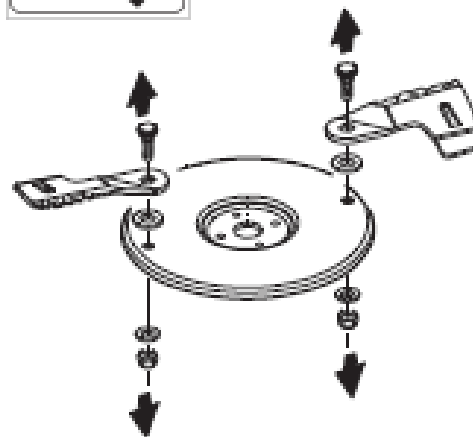
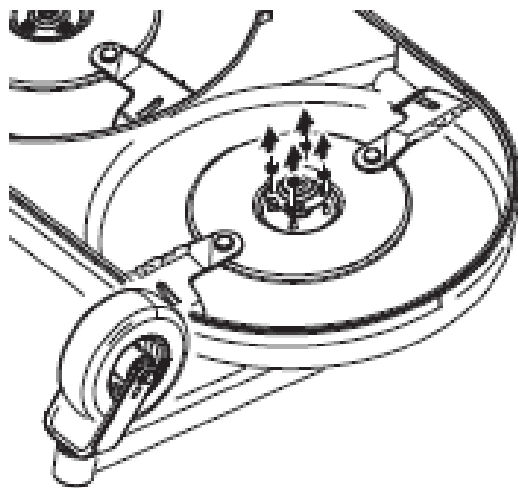
4

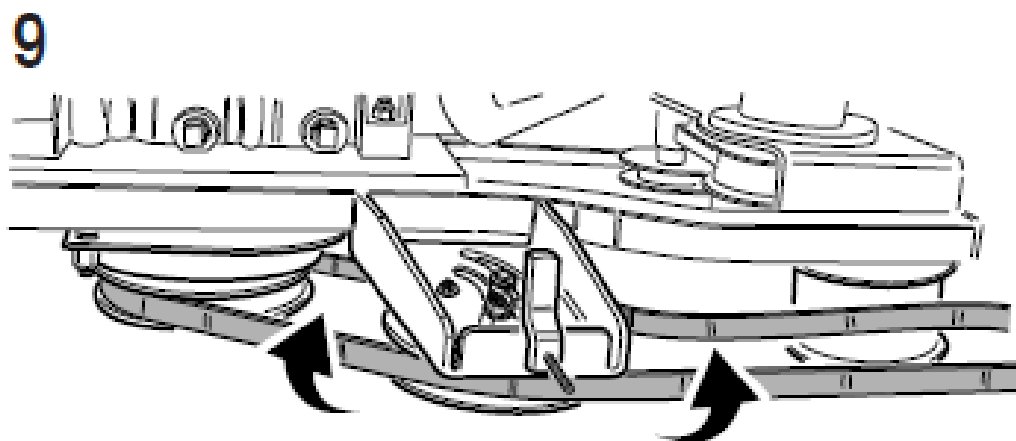
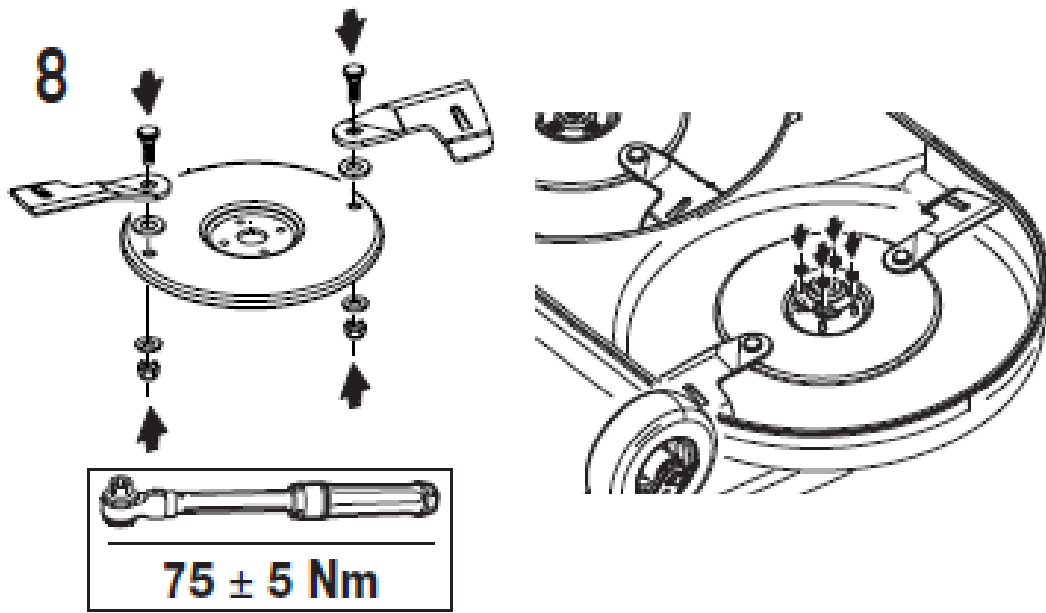
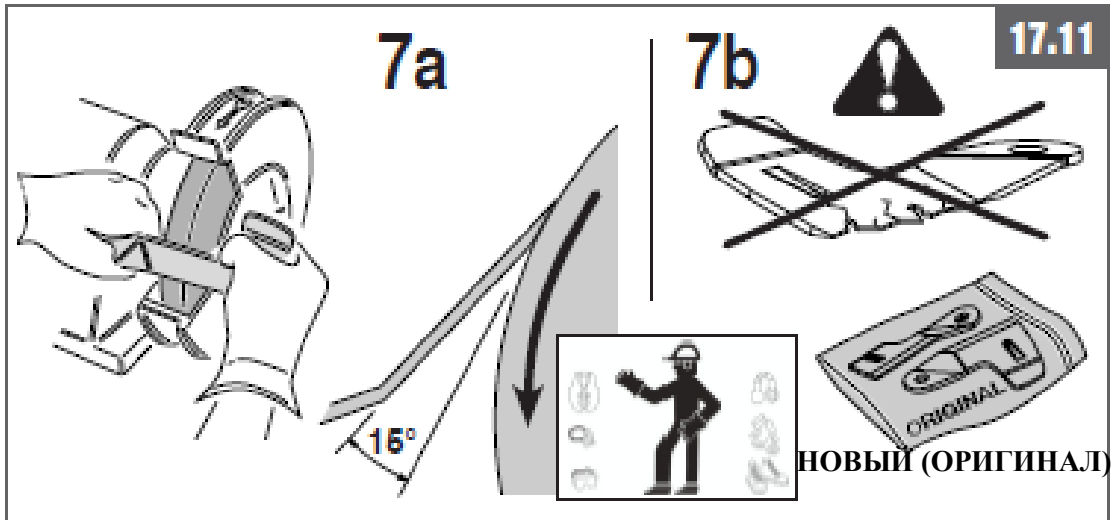


5

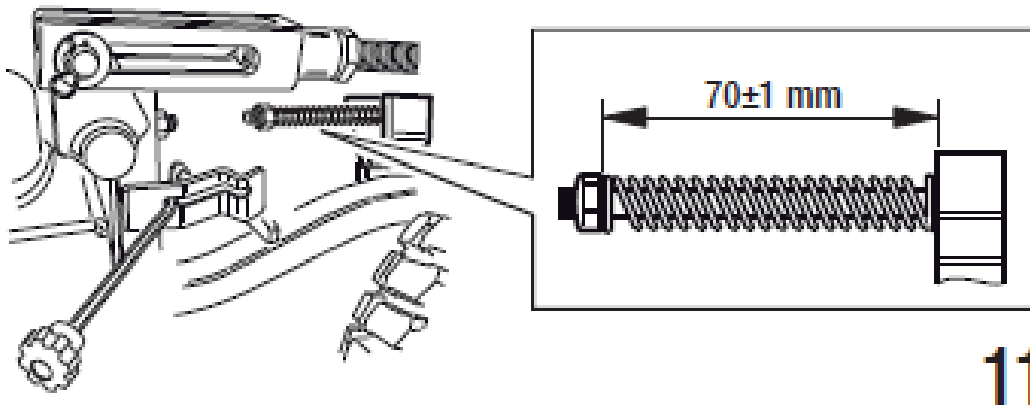
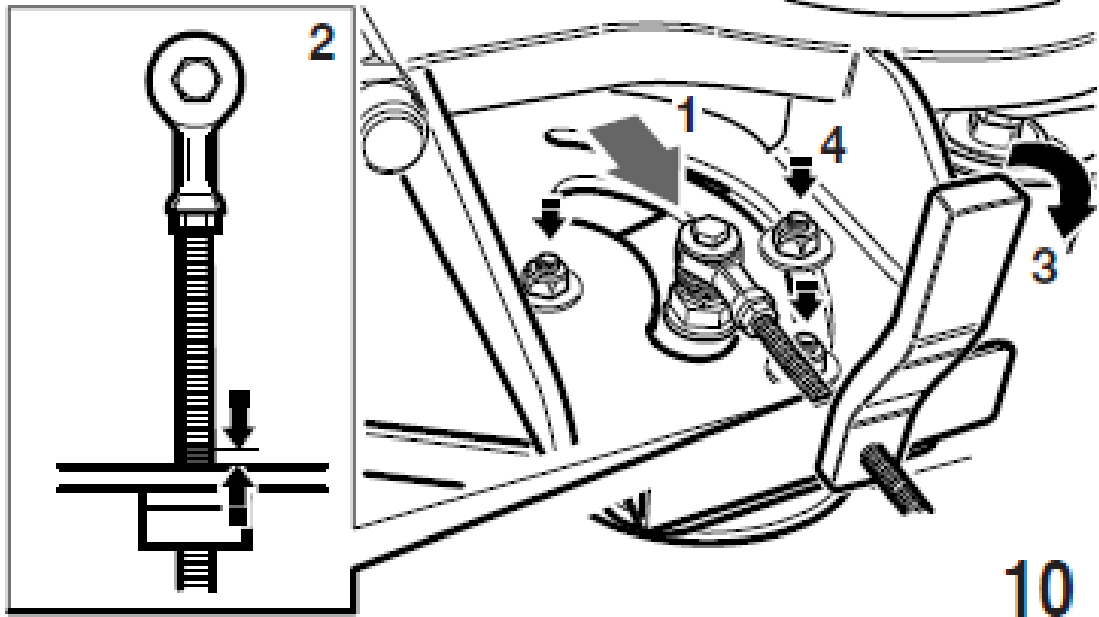


6

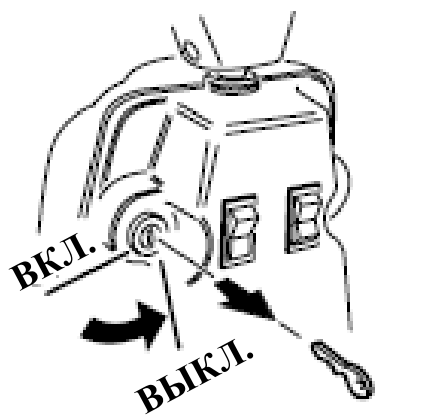




17.11

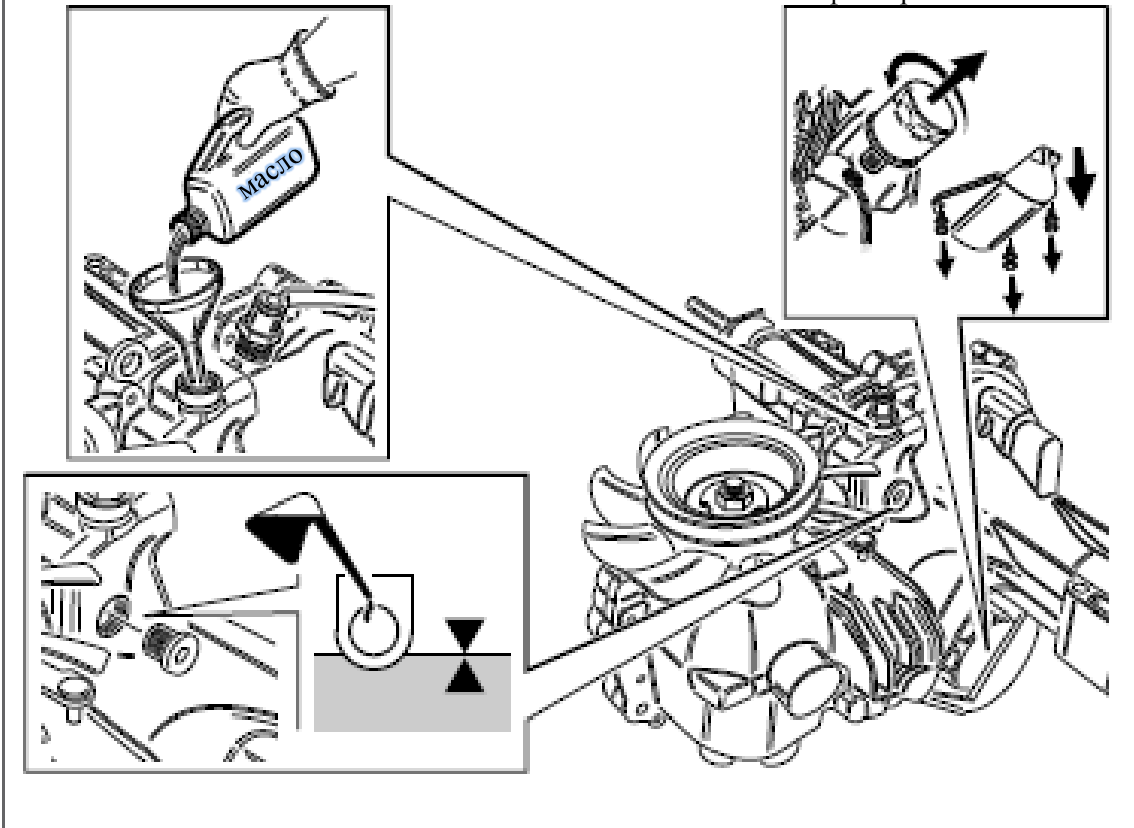


12

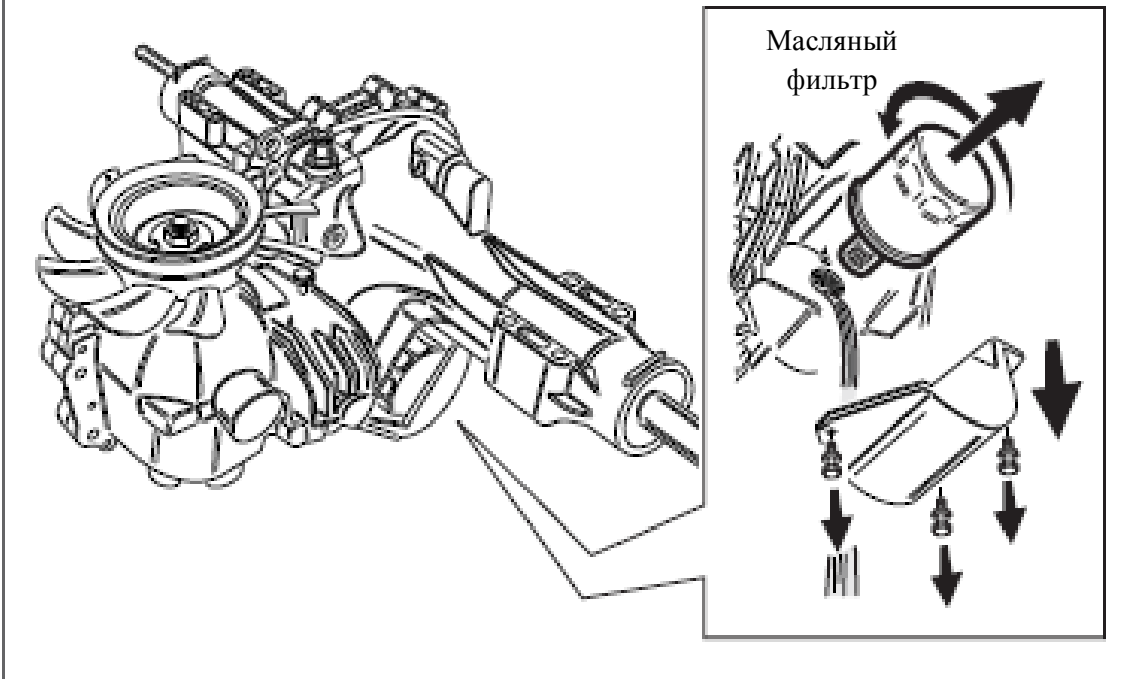


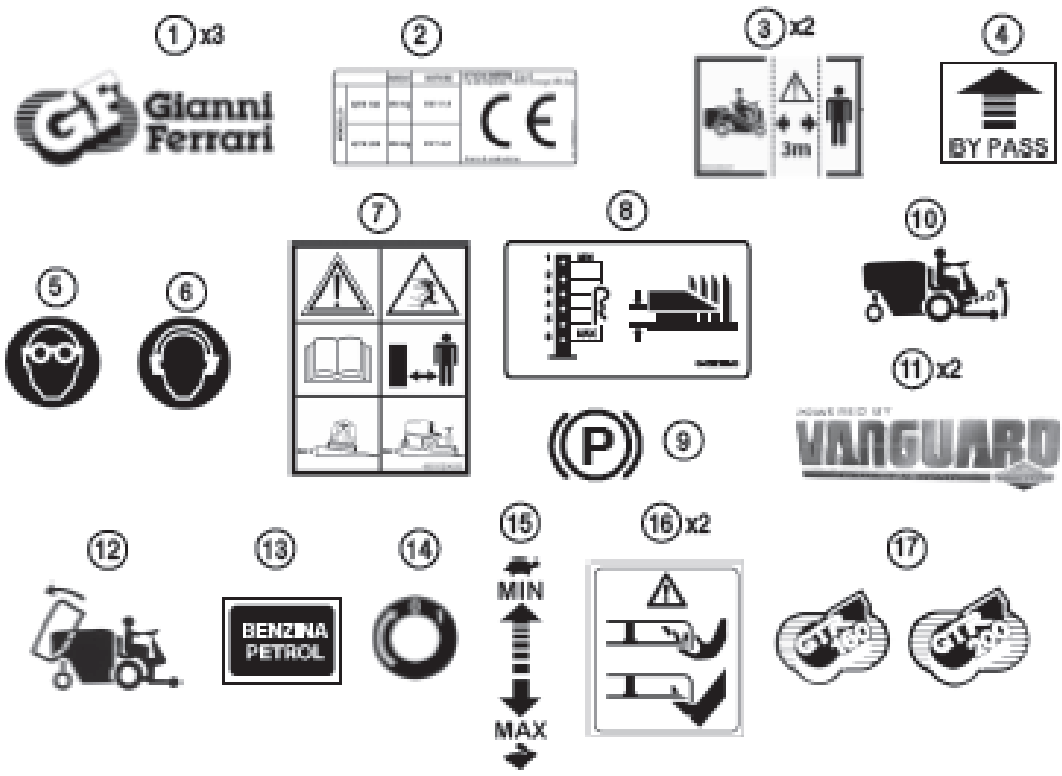
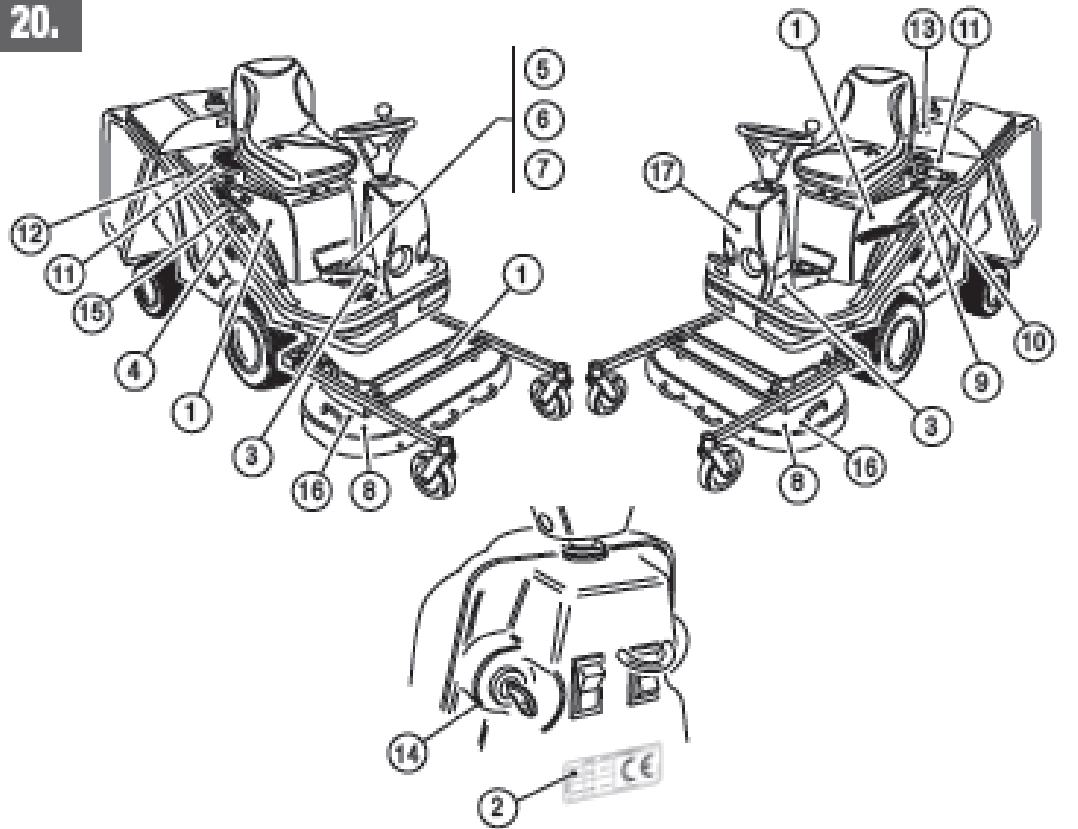
Масляный  
фильтр

17.12



17.13







[www.gianniferrari.com](http://www.gianniferrari.com)

*Advanced groundscape solutions*

COMPANY WITH QUALITY  
MANAGEMENT SYSTEM CERTIFIED BY DNV  
= **UNI EN ISO 9001:2008** =



**GIANNI FERRARI S.r.l.**  
Via Vespucci ,53 (z.ind. Ranaro)  
42046 Reggiolo (Reggio Emilia) Italy  
Tel. +39.0522.973697 - Fax +39.0522.973707  
e-mail: [info@gianniferrari.com](mailto:info@gianniferrari.com)

**OFFICINE BIEFFEBI S.p.A.**  
Via dell'Artigianato ,7  
46023 Gonzaga (Mantova) Italy  
Tel. +39.0376.52641 - Fax +39.0376.588270  
e-mail: [bieffebi@gianniferrari.com](mailto:bieffebi@gianniferrari.com)

**Cod. 00555600121**  
**2012/01**