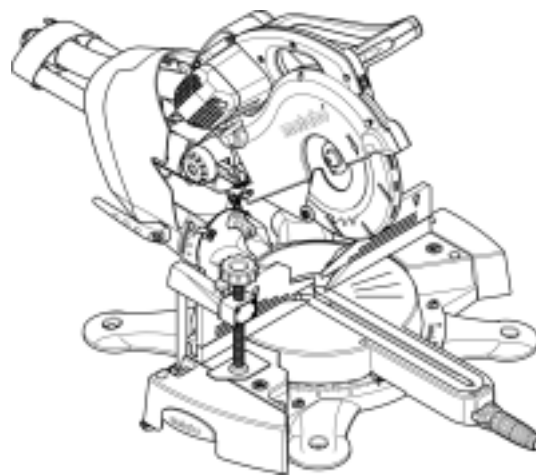


metabo®

KGS 216 Plus
KGS 254 Plus
KGS 254 I Plus
KGS 315 Plus



(HU)	Original használati utasítás	6
(POL)	Oryginalna instrukcja obsługi.	23
(RUS)	Оригинальное руководство по эксплуатации	40
(SLO)	Izvirna navodila za uporabo.	58

D DEUTSCH**KONFORMITÄTSERKLÄRUNG**

Wir erklären in alleiniger Verantwortlichkeit, daß dieses Produkt mit den folgenden Normen übereinstimmt* gemäß den Bestimmungen der Richtlinien**

F FRANÇAIS**DECLARATION DE CONFORMITE**

Nous déclarons, sous notre seule responsabilité, que ce produit est en conformité avec les normes ou documents normatifs suivants* en vertu des dispositions des directives**

IT ITALIANO**DICHIARAZIONE DI CONFORMITÀ**

Noi dichiariamo sotto la nostra esclusiva responsabilità che il presente prodotto è conforme alle seguenti norme* in conformità con le disposizioni delle normative**

PT PORTUGUÉS**DECLARAÇÃO DE CONFORMIDADE**

Declaramos sob nossa responsabilidade que este produto está de acordo com as seguintes normas* de acordo com as directrizes dos regulamentos**

FIN SUOMI**VAATIMUKSEN MUKAISUUSVAKUUTUS**

Vakuutamme, että tämä tuote vastaa seuraavia normeja* on direktiivien määräysten mukainen**

DA DANSK**OVERENSSTEMMELSESTEST**

Hermed erklærer vi på eget ansvar, at dette produkt stemmer overens med følgende standarder* iht bestemmelserne i direktiverne**

EL Ελληνικός**ΔΗΛΩΣΗ ΑΝΤΙΣΤΟΙΧΕΙΑΣ**

Δηλώνουμε με ιθία ευθύνη ότι το προϊόν αυτό αντιστοιχεί στις ακόλουθες προδιαγραφές* σύμφωνα με τις διατάξεις των οδηγιών**

CZ Čeština**Souhlasné prohlášení**

Tímto na vlastní zodpovědnost prohlašujeme, že tento výrobek splňuje níže uvedené normy* normativní nařízení**

SL Slovenski**IZJAVA O SKLADNOSTI**

S polno odgovornostjo izjavljamo, da so stroji izdelani z upoštevanju standardov* in z upoštevanjem regulativov navedenih v Direktivih**

ET Eesti**VASTAVUSDEKLARATSIOON**

Käesolevaga deklareerime täielikult enda vastutusel, et see toode on vastavuses järgmiste standarditega* vastavalt allnimetatud direktiivides**

SK slovenčina**Konformné prehlásenie**

Prehlasujeme s plnou zodpovednosťou, že tento výrobok zodpovedá nasledovným normám* podľa ustanovení smerníc**

ENG ENGLISH**DECLARATION OF CONFORMITY**

We herewith declare in our sole responsibility that this product complies with the following standards* in accordance with the regulations of the undermentioned Directives**

NL NEDERLANDS**CONFORMITEITSVERKLARING**

Wij verklaren als enige verantwoordelijke, dat dit product in overeenstemming is met de volgende normen* conform de bepalingen van de richtlijnen**

ES ESPAÑOL**DECLARACION DE CONFORMIDAD**

Declaramos bajo nuestra exclusiva responsabilidad, que el presente producto cumple con las siguientes normas* de acuerdo a lo dispuesto en las directrices**

SV SVENSKA**FÖRSÄKRAN OM ÖVERENSSTÄMMELSE**

Vi försäkrar på eget ansvar att denna produkt överensstämmer med följande standarder* enligt bestämmelserna i direktiven**

NO NORGE**SAMSVARERKLÆRING**

Vi erklærer under eget ansvar at dette produkt samsvarer med følgende normer* henhold til bestemmelsene i direktiv**

POL POLSKI**OŚWIADCZENIE O ZGODNOŚCI**

Oświadczamy z pełną odpowiedzialnością, że niniejszy produkt odpowiada wymogom następujących norm* według ustaleń wytycznych**

HU MAGYAR**MEGEGYZŐSÉGI NYILATKOZAT**

Kizárólagos felelősségünk tudatában ezennel igazoljuk, hogy ez a termék kielégíti az alábbi szabványokban lefektetett követelményeket* megfelel az alábbi irányelvek előírásainak**

LV lietuviu**Atbilstības deklarācija**

Mēs, apakšā parakstījušies, ar šo deklarējam ar pilnu atbildību, ka šis produkts atbilst šādiem standartiem* saskaņā ar zemāk minēto Direktīvu norādījumiem**

BG БЪЛГАРСКИ**ДЕКЛАРАЦИЯ ЗА СЪОТВЕТСТВИЕ**

Ние декларираме на собствена отговорност, че този продукт е в съответствие със следните норми* съгласно предписанията на директиви**

LT Latviešu**Suderinamumo akta**

Mēs vienpusīškai garantuojame, kad šis produkta atitinka sekančius standartus* pagal žemiau minimas Nuostatas**

RO Română**Declaratie de conformitate**

Declaram pe proprie raspundere ca acest produs corespunde urmatoarelor norme*, conform dispozitiilor directivelor**

Gehrungskappsäge/ Mitre Saw / Scie à onglets**KGS 216 Plus**

* EN 61029-1:2009, EN 61029-2-9:2009, EN 55014 -1, EN 61000-3-2, EN 61000-3-3, EN 61000-4-2, EN 61000-4-4, EN 61000-4-5, EN 61000-4-6, EN 61000-4-11

** 2006/42/EG, 2004/108/EG



Volker Siegle

Director Innovation, Research and Development

Dokumentationsbevollmächtigter/ responsible person for documentation/ Chargé de la documentation

Metabowerke GmbH
Metabo-Allee 1
D - 72622 Nürtingen



D DEUTSCH**KONFORMITÄTSERKLÄRUNG**

Wir erklären in alleiniger Verantwortlichkeit, daß dieses Produkt mit den folgenden Normen übereinstimmt* gemäß den Bestimmungen der Richtlinien**

F FRANÇAIS**DECLARATION DE CONFORMITE**

Nous déclarons, sous notre seule responsabilité, que ce produit est en conformité avec les normes ou documents normatifs suivants* en vertu des dispositions des directives**

IT ITALIANO**DICHIARAZIONE DI CONFORMITÀ**

Noi dichiariamo sotto la nostra esclusiva responsabilità che il presente prodotto è conforme alle seguenti norme* in conformità con le disposizioni delle normative**

PT PORTUGUÉS**DECLARAÇÃO DE CONFORMIDADE**

Declaramos sob nossa responsabilidade que este produto está de acordo com as seguintes normas* de acordo com as directrizes dos regulamentos**

FIN SUOMI**VAATIMUKSEN MUKAISUUSVAKUUTUS**

Vakuutamme, että tämä tuote vastaa seuraavia normeja* on direktiivien määräysten mukainen**

DA DANSK**OVERENSSTEMMELSESTEST**

Hermed erklærer vi på eget ansvar, at dette produkt stemmer overens med følgende standarder* iht bestemmelserne i direktiverne**

EL Ελληνικός**ΔΗΛΩΣΗ ΑΝΤΙΣΤΟΙΧΕΙΑΣ**

Δηλώνουμε με ιδία ευθύνη ότι το προϊόν αυτό αντιστοιχεί στις ακόλουθες προδιαγραφές* σύμφωνα με τις διατάξεις των οδηγιών**

CZ Čeština**Souhlasné prohlášení**

Tímto na vlastní zodpovědnost prohlašujeme, že tento výrobek splňuje níže uvedené normy* normativní nařízení**

SL Slovenski**IZJAVA O SKLADNOSTI**

S polno odgovornostjo izjavljamo, da so stroji izdelani z upoštevanju standardov* in z upoštevanjem regulativov navedenih v Direktivih**

ET Eesti**VASTAVUSDEKLARATSIOON**

Käesolevaga deklareerime täielikult enda vastutusel, et see toode on vastavuses järgmiste standarditega* vastavalt allnimetatud direktiivides**

SK slovenčina**Konformné prehlásenie**

Prehlasujeme s plnou zodpovednosťou, že tento výrobok zodpovedá nasledovným normám* podľa ustanovení smerníc**

ENG ENGLISH**DECLARATION OF CONFORMITY**

We herewith declare in our sole responsibility that this product complies with the following standards* in accordance with the regulations of the undermentioned Directives**

NL NEDERLANDS**CONFORMITEITSVERKLARING**

Wij verklaren als enige verantwoordelijke, dat dit product in overeenstemming is met de volgende normen* conform de bepalingen van de richtlijnen**

ES ESPAÑOL**DECLARACION DE CONFORMIDAD**

Declaramos bajo nuestra exclusiva responsabilidad, que el presente producto cumple con las siguientes normas* de acuerdo a lo dispuesto en las directrices**

SV SVENSKA**FÖRSÄKRAN OM ÖVERENSSTÄMMELSE**

Vi försäkrar på eget ansvar att denna produkt överensstämmer med följande standarder* enligt bestämmelserna i direktiven**

NO NORGE**SAMSVARERKLÆRING**

Vi erklærer under eget ansvar at dette produkt samsvarer med følgende normer* henhold til bestemmelsene i direktiv**

POL POLSKI**OŚWIADCZENIE O ZGODNOŚCI**

Oświadczamy z pełną odpowiedzialnością, że niniejszy produkt odpowiada wymogom następujących norm* według ustaleń wytycznych**

HU MAGYAR**MEGEGYZŐSÉGI NYILATKOZAT**

Kizárólagos felelősségünk tudatában ezennel igazoljuk, hogy ez a termék kielégíti az alábbi szabványokban lefektetett követelményeket* megfelel az alábbi irányelvek előírásainak**

LV lietuviu**Atbilstības deklarācija**

Mēs, apakšā parakstījušies, ar šo deklarējam ar pilnu atbildību, ka šis produkts atbilst šādiem standartiem* saskaņā ar zemāk minēto Direktīvu norādījumiem**

BG БЪЛГАРСКИ**ДЕКЛАРАЦИЯ ЗА СЪОТВЕТСТВИЕ**

Ние декларираме на собствена отговорност, че този продукт е в съответствие със следните норми* съгласно предписанията на директиви**

LT Latviešu**Suderinamumo aktaš**

Mes vienpusiškai garantuojame, kad šis produktas atitinka sekančius standartus* pagal žemiau minimas Nuostatas**

RO Română**Declaratie de conformitate**

Declaram pe proprie raspundere ca acest produs corespunde urmatoarelor norme*, conform dispozitiilor directivelor**

Gehrungskappsäge/ Mitre Saw / Scie à onglets**KGS 254 Plus**

* EN 61029-1:2009, EN 61029-2-9:2009, EN 55014 -1, EN 61000-3-2, EN 61000-3-3, EN 61000-4-2, EN 61000-4-4, EN 61000-4-5, EN 61000-4-6, EN 61000-4-11

** 2006/42/EG, 2004/108/EG



Volker Siegle

Director Innovation, Research and Development

Dokumentationsbevollmächtigter/ responsible person for documentation/ Chargé de la documentation

Metabowerke GmbH
Metabo-Allee 1
D - 72622 Nürtingen



D DEUTSCH**KONFORMITÄTSEKTLÄRUNG**

Wir erklären in alleiniger Verantwortlichkeit, daß dieses Produkt mit den folgenden Normen übereinstimmt* gemäß den Bestimmungen der Richtlinien**

F FRANÇAIS**DECLARATION DE CONFORMITE**

Nous déclarons, sous notre seule responsabilité, que ce produit est en conformité avec les normes ou documents normatifs suivants* en vertu des dispositions des directives**

IT ITALIANO**DICHIARAZIONE DI CONFORMITÀ**

Noi dichiariamo sotto la nostra esclusiva responsabilità che il presente prodotto è conforme alle seguenti norme* in conformità con le disposizioni delle normative**

PT PORTUGUÉS**DECLARAÇÃO DE CONFORMIDADE**

Declaramos sob nossa responsabilidade que este produto está de acordo com as seguintes normas* de acordo com as directrizes dos regulamentos**

FIN SUOMI**VAATIMUKSEN MUKAISUUSVAKUUTUS**

Vakuutamme, että tämä tuote vastaa seuraavia normeja* on direktiivien määräysten mukainen**

DA DANSK**OVERENSSTEMMELSESTTEST**

Hermed erklærer vi på eget ansvar, at dette produkt stemmer overens med følgende standarder* iht bestemmelserne i direktiverne**

EL Ελληνικός**ΔΗΛΩΣΗ ΑΝΤΙΣΤΟΙΧΕΙΑΣ**

Δηλώνουμε με ιδία ευθύνη ότι το προϊόν αυτό αντιστοιχεί στις ακόλουθες προδιαγραφές* σύμφωνα με τις διατάξεις των οδηγιών**

CZ Čeština**Souhlasné prohlášení**

Tímto na vlastní zodpovědnost prohlašujeme, že tento výrobek splňuje níže uvedené normy* normativní nařízení**

SL Slovenski**IZJAVA O SKLADNOSTI**

S polno odgovornostjo izjavljamo, da so stroji izdelani z upoštevanju standardov* in z upoštevanjem regulativov navedenih v Direktivih**

ET Eesti**VASTAVUSDEKLARATSIOON**

Käesolevaga deklareerime täielikult enda vastutusel, et see toode on vastavuses järgmiste standarditega* vastavalt allnimetatud direktiivides**

SK slovenčina**Konformné prehlásenie**

Prehlasujeme s plnou zodpovednosťou, že tento výrobok zodpovedá nasledovným normám* podľa ustanovení smerníc**

ENG ENGLISH**DECLARATION OF CONFORMITY**

We herewith declare in our sole responsibility that this product complies with the following standards* in accordance with the regulations of the undermentioned Directives**

NL NEDERLANDS**CONFORMITEITSVERKLARING**

Wij verklaren als enige verantwoordelijke, dat dit product in overeenstemming is met de volgende normen* conform de bepalingen van de richtlijnen**

ES ESPAÑOL**DECLARACION DE CONFORMIDAD**

Declaramos bajo nuestra exclusiva responsabilidad, que el presente producto cumple con las siguientes normas* de acuerdo a lo dispuesto en las directrices**

SV SVENSKA**FÖRSÄKRAN OM ÖVERENSSTÄMMELSE**

Vi försäkrar på eget ansvar att denna produkt överensstämmer med följande standarder* enligt bestämmelserna i direktiven**

NO NORGE**SAMSVARERKLÆRING**

Vi erklærer under eget ansvar at dette produkt samsvarer med følgende normer* henhold til bestemmelsene i direktiv**

POL POLSKI**OŚWIADCZENIE O ZGODNOŚCI**

Oświadczamy z pełną odpowiedzialnością, że niniejszy produkt odpowiada wymogom następujących norm* według ustaleń wytycznych**

HU MAGYAR**MEGEGYZŐSÉGI NYILATKOZAT**

Kizárólagos felelősségünk tudatában ezennel igazoljuk, hogy ez a termék kielégíti az alábbi szabványokban lefektetett követelményeket* megfelel az alábbi irányelvek előírásainak**

LV lietuviu**Atbilstības deklarācija**

Mēs, apakšā parakstījušies, ar šo deklarējam ar pilnu atbildību, ka šis produkts atbilst šādiem standartiem* saskaņā ar zemāk minēto Direktīvu norādījumiem**

BG БЪЛГАРСКИ**ДЕКЛАРАЦИЯ ЗА СЪОТВЕТСТВИЕ**

Ние декларираме на собствена отговорност, че този продукт е в съответствие със следните норми* съгласно предписанията на директиви**

LT Latviešu**Suderinamumo akta**

Mēs vienpusīškai garantuojame, kad šis produkta atitinka sekančius standartus* pagal žemiau minimas Nuostatas**

RO Română**Declaratie de conformitate**

Declaram pe proprie raspundere ca acest produs corespunde urmatoarelor norme*, conform dispozitiilor directivelor**

Gehrungskappsäge/ Mitre Saw / Scie à onglets KGS 254 I Plus

* EN 61029-1:2009, EN 61029-2-9:2009, EN 55014 -1, EN 61000-3-2, EN 61000-3-3

** 2006/42/EG, 2004/108/EG



Volker Siegle

Director Innovation, Research and Development

Dokumentationsbevollmächtigter/ responsible person for documentation/ Chargé de la documentation

Metabowerke GmbH
Metabo-Allee 1
D - 72622 Nürtingen



D DEUTSCH**KONFORMITÄTSERKLÄRUNG**

Wir erklären in alleiniger Verantwortlichkeit, daß dieses Produkt mit den folgenden Normen übereinstimmt* gemäß den Bestimmungen der Richtlinien**

F FRANÇAIS**DECLARATION DE CONFORMITE**

Nous déclarons, sous notre seule responsabilité, que ce produit est en conformité avec les normes ou documents normatifs suivants* en vertu des dispositions des directives**

IT ITALIANO**DICHIARAZIONE DI CONFORMITÀ**

Noi dichiariamo sotto la nostra esclusiva responsabilità che il presente prodotto è conforme alle seguenti norme* in conformità con le disposizioni delle normative**

PT PORTUGUÉS**DECLARAÇÃO DE CONFORMIDADE**

Declaramos sob nossa responsabilidade que este produto está de acordo com as seguintes normas* de acordo com as directrizes dos regulamentos**

FIN SUOMI**VAATIMUKSEN MUKAISUUSVAKUUTUS**

Vakuutamme, että tämä tuote vastaa seuraavia normeja* on direktiivien määräysten mukainen**

DA DANSK**OVERENSSTEMMELSESTEST**

Hermed erklærer vi på eget ansvar, at dette produkt stemmer overens med følgende standarder* iht bestemmelserne i direktiverne**

EL Ελληνικός**ΔΗΛΩΣΗ ΑΝΤΙΣΤΟΙΧΕΙΑΣ**

Δηλώνουμε με ιδία ευθύνη ότι το προϊόν αυτό αντιστοιχεί στις ακόλουθες προδιαγραφές* σύμφωνα με τις διατάξεις των οδηγιών**

CZ Čeština**Souhlasné prohlášení**

Tímto na vlastní zodpovědnost prohlašujeme, že tento výrobek splňuje níže uvedené normy* normativní nařízení**

SL Slovenski**IZJAVA O SKLADNOSTI**

S polno odgovornostjo izjavljamo, da so stroji izdelani z upoštevanju standardov* in z upoštevanjem regulativov navedenih v Direktivih**

ET Eesti**VASTAVUSDEKLARATSIOON**

Käesolevaga deklareerime täielikult enda vastutusel, et see toode on vastavuses järgmiste standarditega* vastavalt allnimetatud direktiivides**

SK slovenčina**Konformné prehlásenie**

Prehlasujeme s plnou zodpovednosťou, že tento výrobok zodpovedá nasledovným normám* podľa ustanovení smerníc**

ENG ENGLISH**DECLARATION OF CONFORMITY**

We herewith declare in our sole responsibility that this product complies with the following standards* in accordance with the regulations of the undermentioned Directives**

NL NEDERLANDS**CONFORMITEITSVERKLARING**

Wij verklaren als enige verantwoordelijke, dat dit product in overeenstemming is met de volgende normen* conform de bepalingen van de richtlijnen**

ES ESPAÑOL**DECLARACION DE CONFORMIDAD**

Declaramos bajo nuestra exclusiva responsabilidad, que el presente producto cumple con las siguientes normas* de acuerdo a lo dispuesto en las directrices**

SV SVENSKA**FÖRSÄKRAN OM ÖVERENSSTÄMMELSE**

Vi försäkrar på eget ansvar att denna produkt överensstämmer med följande standarder* enligt bestämmelserna i direktiven**

NO NORGE**SAMSVARERKLÆRING**

Vi erklærer under eget ansvar at dette produkt samsvarer med følgende normer* henhold til bestemmelsene i direktiv**

POL POLSKI**OŚWIADCZENIE O ZGODNOŚCI**

Oświadczamy z pełną odpowiedzialnością, że niniejszy produkt odpowiada wymogom następujących norm* według ustaleń wytycznych**

HU MAGYAR**MEGEGYZŐSÉGI NYILATKOZAT**

Kizárólagos felelősségünk tudatában ezennel igazoljuk, hogy ez a termék kielégíti az alábbi szabványokban lefektetett követelményeket* megfélel az alábbi irányelvek előírásainak**

LV lietuvīų**Atbilstības deklarācija**

Mēs, apakšā parakstījušies, ar šo deklarējam ar pilnu atbildību, ka šis produkts atbilst šādiem standartiem* saskaņā ar zemāk minēto Direktīvu norādījumiem**

BG БЪЛГАРСКИ**ДЕКЛАРАЦИЯ ЗА СЪОТВЕТСТВИЕ**

Ние декларираме на собствена отговорност, че този продукт е в съответствие със следните норми* съгласно предписанията на директиви**

LT Latviešu**Suderinamumo akts**

Mēs vienpusīškai garantuojame, kad šis produkts atitinka sekančius standartus* pagal žemiau minimas Nuostatas**

RO Română**Declaratie de conformitate**

Declaram pe proprie raspundere ca acest produs corespunde urmatoarelor norme*, conform dispozitiilor directivelor**

Gehrungskappsäge/ Mitre Saw / Scie à onglets**KGS 315 Plus**

* EN 61029-1:2009, EN 61029-2-9:2009, EN 55014 -1, EN 61000-3-2, EN 61000-3-3, EN 61000-4-2, EN 61000-4-4, EN 61000-4-5, EN 61000-4-6, EN 61000-4-11

** 2006/42/EG, 2004/108/EG



Volker Siegle

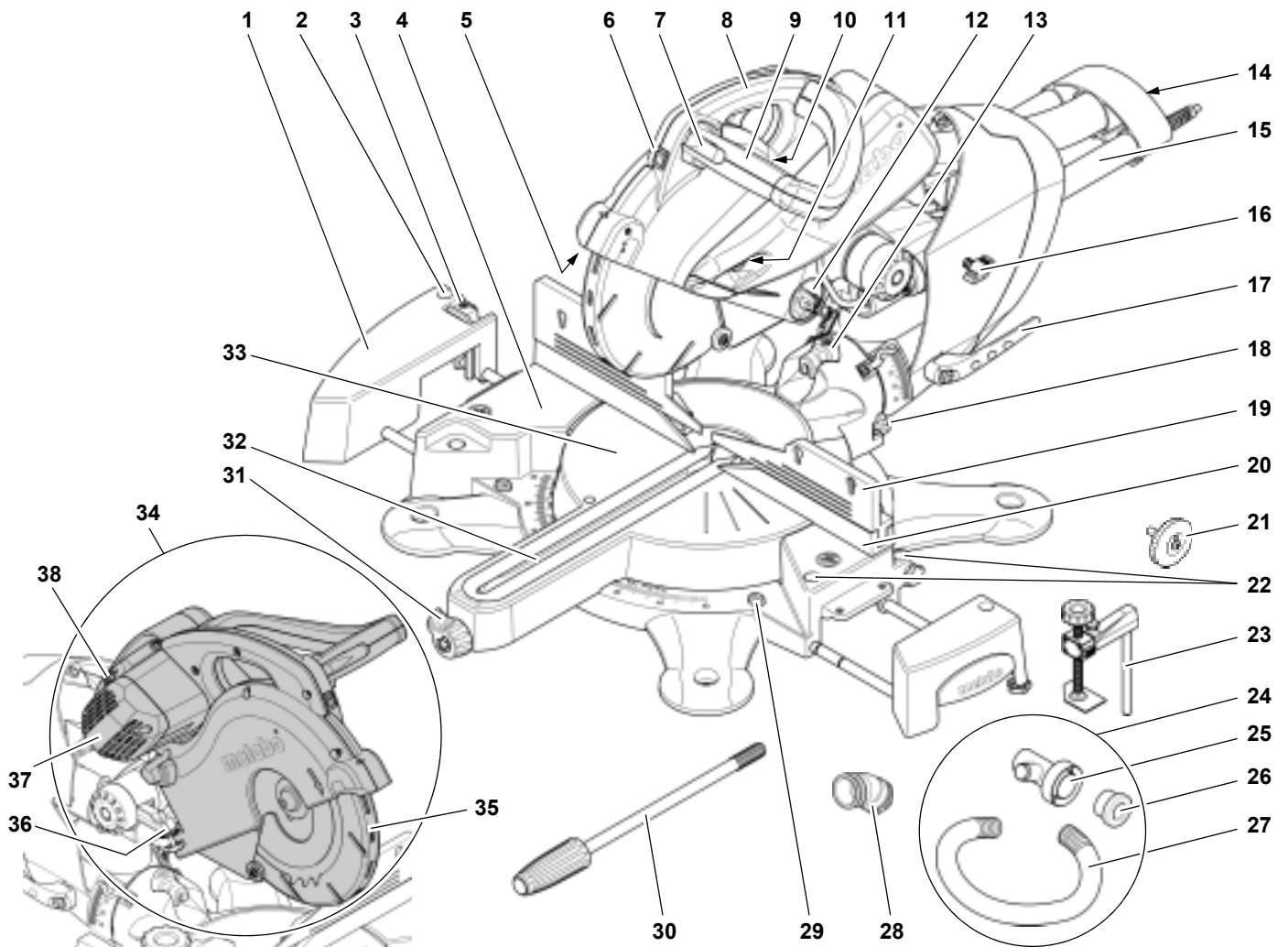
Director Innovation, Research and Development

Dokumentationsbevollmächtigter/ responsible person for documentation/ Chargé de la documentation

Metabowerke GmbH
Metabo-Allee 1
D - 72622 Nürtingen



1. A készülék áttekintése (szállítási terjedelem)



- | | | |
|---|---|---------------------------------|
| 1 asztal szélesítő | 16 húzóberendezés rögzítő csavarja | 31 forgóasztal bekattanó karja |
| 2 a hosszanti ütköző befogója (tartozék) | 17 dőlés beállítás rögzítő karja | 32 asztalbetét |
| 3 szerszám készlet belső hatlapú kulcsokkal (2,5 mm und 6 mm) | 18 dőlés korlátozó | 33 forgóasztal |
| 4 asztal | 19 a munkadarab ütköző eltolható rátétjei | 34 fűrészfej |
| 5 leszabó lézer | 20 rögzített munkadarab ütköző | 35 lengő védőburkolat |
| 6 Be/Ki kapcsoló leszabó lézer | 21 szerszám nélküli befogó modul | 36 vágási mélység korlátozó |
| 7 biztonsági reteszelés | 22 a munkadarab befogó szerkezet befogadója | 37 motor |
| 8 hordozó fogantyú | 23 munkadarab befogó szerkezet | 38 fordulatszám beállító |
| 9 markolat | 24 forgács elszívó berendezés | |
| 10 fűrész Be/Ki kapcsoló | 25 58/100 elszívó adapter | készülék dokumentáció |
| 11 fűrészlap rögzítés | 26 35/58 elszívó adapter | - eredeti üzemeltetési utasítás |
| 12 szállítási rögzítő | 27 hullámos tömlő | - alkatrész jegyzék |
| 13 dőlés beállítás bekattanó karja | 28 35/44 elszívó adapter | |
| 14 forgács elszívó csatlakozó csomkja | 29 bekattanó gomb az asztal szélesítő számára | |
| 15 húzóberendezés vezető rúdjai | 30 forgóasztal rögzítő csavarja | |

Tartalomjegyzék

1.	A készülék áttekintése (szállítási terjedeleme).....	6
2.	Először olvassa el!	7
3.	Biztonság	7
3.1	Rendeltetésszerű használat	7
3.2	Általános biztonsági előírások	8
3.3	A gépen található jelképek	9
3.4	Biztonsági berendezések	10
4.	Telepítés és szállítás.....	10
4.1	Telepítés.....	10
4.2	Asztal szélesítő felszerelése	11
4.3	Vágási mélység korlátozó felszerelése	11
4.4	Szállítás.....	11
5.	Sajátos termékjellemzők.....	11
6.	Üzembe helyezés.....	12
6.1	Elszívó adapter szerelése	12
6.2	Forgóasztal rögzítő csavarjának felszerelése	12
6.3	Munkadarab befogó szerkezet felszerelése	12
6.4	Hálózati csatlakozás.....	12
7.	Kezelés	13
7.1	Leszabó lézer használata.....	13
7.2	Fűrészlap fordulatszám beállítása	13
7.3	Sarkaló vágások.....	13
7.4	Döntött vágások	14
7.5	Kettős sarkaló vágások	15
7.6	Kisebbszabások fűrészelése	15
7.7	Horony fűrészelés	15
7.8	Vágható méretek különböző vágások esetében	16
8.	Karbantartás és ápolás.....	16
8.1	Fűrészlap csere.....	16
8.2	Az asztalbetét cseréje	17
8.3	A hajtószíj megfeszítése	18
8.4	Beszabályozások	18
8.5	A gép tisztítása.....	19
8.6	A gép tárolása	19
8.7	Karbantartás.....	20
9.	Néhány jó tanács és gyakorlati fogás.....	20
10.	Szállítható tartozékok	20/75
11.	Javítás	21
12.	Környezetvédelem.....	21
13.	Problémák és üzemzavarok.....	21
14.	Műszaki adatok.....	21

2. Először olvassa el!

Ezt az üzemeltetési útmutatót úgy állítottuk össze, hogy minél előbb használatba vehesse és biztonságosan dolgozhasson a géppel. Az alábbiakban röviden bemutatjuk, hogy hogyan kell olvasnia ezt az üzemeltetési útmutatót:

- Mielőtt használatba venné a berendezést, olvassa végig ezt az üzemeltetési útmutatót. Feltétlenül tartsa be a biztonsági előírásokat.
- Ez az üzemeltetési útmutató olyan személyek számára készült, akik már rendelkeznek a hasonló gépek kezeléséhez szükséges műszaki alapismeretekkel. Amennyiben semmilyen gyakorlata nincs ilyen gépekkel kapcsolatban, akkor először kérjen segítséget tapasztalt személyektől.
- Gondosan őrizze meg a géppel együtt szállított műszaki dokumentációt, hogy szükség esetén Ön vagy más felhasználó is tájékozódhasson. Őrizze meg a számlát, mert csak ennek felmutatása mellett érvényesítheti garanciális igényét.
- Ha esetleg kölcsönadná vagy eladná a készüléket, mindig mellékelje a készülékhez tartozó műszaki dokumentációt is.
- Az üzemeltetési útmutatóban tárgyalt előírások be nem tartásából eredő kárért a gyártó nem vállal semminemű felelősséget.

Az ebben az üzemeltetési útmutatóban szereplő információt az alábbi jelölésekkel láttuk el:



Veszély!
Figyelmeztetés személyi sérülés vagy környezeti kár veszélyére.



Áramütés veszélye!
Figyelmeztetés a villamosság okozta személyi sérülésekre.



Berántás veszély!
A gép könnyen elkaphatja a kezelő valamelyik testrészét vagy ruhadarabját.



Figyelem!
Figyelmeztetés anyagi károkozásra.



Megjegyzés:
Kiegészítő információ.

- Az ábrákon szereplő számok (1, 2, 3, ...)
- az egyes alkatrészeket jelölik;
- folyamatosan vannak számozva;
- a szomszédos szövegrészben szereplő megfelelő számjegyekre (1), (2), (3) ...vonatkoznak.
- Összetett művelet esetén az egyes lépéseket a végrehajtásuk sorrendjében beszámoltuk.
- A tetszőleges sorrendben végezhető tevékenységeket ponttal jelöltük.
- A felsorolásokhoz gondolatjelet használtunk.

3. Biztonság

3.1 Rendeltetésszerű használat

A készülék alkalmas hosszanti és keresztirányú, döntött, sarkaló valamint kettős sarkaló vágások elvégzésére. Ezen kívül hornyokat is lehet vele készíteni.

Csak olyan anyagokat szabad megmunkálni, amelyekhez a fűrészlap megfelelő (az engedélyezett fűrészlapokat lásd a „Szállítható tartozékok” fejezetben).

A megengedett munkadarab méreteket be kell tartani (lásd „A gép kezelése” fejezetben).

Kerek vagy szabálytalan keresztmetszetű munkadarabokat (pl. tűzifát) nem szabad a géppel fűrészelni, mert azokat fűrészelés közben biztonságosan nem lehet megtartani. Ha lapos munkadarabot élére állítva fűrészelsz, mindig használjon erre alkalmas segédalkatrészt annak biztonságos vezetéséhez.

Minden más használat nem rendeltetésszerűnek minősül. A nem rendeltetésszerű használatnak, a gépen eszközölt bármilyen szerkezeti módosításnak vagy a gyártó által nem ellenőrzött és nem engedélyezett tartozékok használatának beláthatatlan következményei lehetnek!

3.2 Általános biztonsági előírások

- A személyi sérüléssel vagy anyagi kárral járó balesetek elkerülése érdekében ennek a készüléknek a használata során tartsa be az alábbi biztonsági előírásokat.
- Tartsa be az egyes fejezetekben található különleges biztonsági előírásokat.
- Adott esetben vegye figyelembe a fejező fűrészekkel történő bántásmódra vonatkozó törvényes irányelveket vagy baleset megelőzési előírásokat.



Általános veszélyek!

- Tartsa rendben a munkaterületet – A rendetlenség a munkaterületen balesetet okozhat.
- Figyelmét mindig a munkára összpontosítsa. Mindig gondolja át, hogy mit tesz. A munka megkezdése előtt gondolja át a feladatot. Ne dolgozzon a géppel, ha nem tud munkájára összpontosítani.
- Vegye figyelembe a környezeti behatásokat. Gondoskodjon a megfelelő világításról.
- Kerülje a nem természetes testhelyzetet. Mindig biztosan álljon a talajon, hogy ne veszítse el az egyensúlyát.
- Ne dolgozzon a géppel gyúlékony folyadék vagy gáz közelében.
- A készüléket csak olyan személy kapcsolhatja be és üzemeltetheti, aki tudatában van a fejezőfűrészek működésével járó balesetveszélynek.
18 éven aluliak csak a szakoktatás keretében és kizárólag a képzést irányító szakember felügyelete mellett használhatják ezt a készüléket.
- Ne engedjen idegent, főleg gyereket a veszélyes területre. Gondoskodjon arról, hogy idegen üzem közben ne érhesen hozzá a készülékhez vagy a hálózati tápvezetékhez.
- Ne terhelje túl ezt a készüléket – ezért csak a Műszaki adatokban szereplő teljesítmény tartományban üzemeltesse.



Villamosság okozta veszély!

- Óvja ezt a készüléket az esőtől. Ne üzemeltesse ezt a készüléket nedves vagy vizes környezetben.

Amikor ezen a készüléken dolgozik, ügyeljen arra, hogy ne érjen hozzá földelt berendezéshez (pl., fűtőtest, csővezeték, tűzhely, hűtőszekrény).

- A hálózati tápvezetékét csak rendeltetésének megfelelően szabad használni.



Balesetveszély a mozgó alkatrészek miatt!

- Felszerelt biztonsági berendezések nélkül ne helyezze üzembe ezt a készüléket.
- Mindig tartson elegendő távolságot a fűrészlaphoz képest. Adott esetben használjon megfelelő hozzáfűző segédeszközt. Munka közben ne álljon túl közel a meghajtott gép-egységekhez.
- Várja meg, amíg leáll a fűrészlap, és csak ezután távolítsa el a munkaterületről a kisebb munkadarab maradványokat, famaradványokat stb.
- Csak olyan méretű munkadarabot fűrészeljen, amelyet munka közben még biztonságosan meg tud tartani.
- Ne próbálja a leálló fűrészlapot oldalról nyomva lefékezni.
- A karbantartási munkák megkezdése előtt gondoskodjék róla, hogy a készülék le legyen választva a villamos hálózatról.
- Gondoskodjék róla, hogy bekapcsolás előtt (például a karbantartási munkák befejeztével), ne maradjon a készülékben valamilyen szerelő szerszám vagy laza alkatrész.
- Húzza ki a hálózati dugót, ha nem használja a készüléket.



Akkor is megvághatja magát, ha a vágó szerszám nyugalomban van!

- Ha ki kell cserélnie a vágó szerszámot, használjon védőkesztyűt.
- A fűrészlapokat úgy tárolja, hogy senki se sérthesse meg magát.



A fűrészfej visszacsapódásának veszélye (a fűrészlap beszorul a

munkadarabba és a fűrészfej hirtelen felcsapódik!)

- Ügyeljen arra, hogy a munkadarab anyagának megfelelő fűrészlappal dolgozzon.
- Tartsa szorosan a fogantyút. Abban a pillanatban, amikor a fűrészlap beleér a munkadarabba, különösen nagy a visszacsapódás veszélye.
- Vékony vagy kis falvastagságú munkadarabot csak finom fogazású fűrészlappal szabad fűrészelni.
- Mindig csak éles fűrészlapot használjon. A tompa fűrészlapot azonnal cserélje ki. A tompa fűrészlap beszorulhat a munkadarab felületébe, ezért megnövekszik a visszacsapódás veszélye.
- Vigyázzon, hogy ne szoruljon meg a munkadarab.
- Horony készítés közben kerülje el, hogy a fűrészlaphoz oldalirányú nyomás hasson – mindig használjon befogó eszközt.
- Kétes esetben ellenőrizze, hogy nincs-e idegen anyag (például szög vagy csavar) a munkadarabban.
- Soha ne fűrészeljen egyszerre több munkadarabot – de még több különböző nyalábot sem. Ez balesetveszélyes, mert a nyaláb valamelyik tagját a fűrészlap ellenőrizetlenül elkaphatja.



Berántás veszély!

- Ügyeljen arra, hogy üzemeltetés közben a forgó alkatrészek se testrészét se a ruháját ne kaphassák el és ne húzhassák be (**ne viseljen** nyakkendőt, **ne viseljen** kesztyűt, **ne viseljen** bő ujjú ruhadarabokat, hosszú haj esetén okvetlenül használjon hajhálót).
- Soha ne fűrészeljen olyan munkadarabot, amelyen
 - kötél,
 - zsinór,
 - szalag,
 - kábel vagy
 - huzalok találhatóak vagy ha az ilyen anyagot tartalmaz.

Balesetveszély hiányos személyi védőfelszerelés miatt!

- Viseljen zajtompító fülvédőt.
- Viseljen védőszemüveget.
- Viseljen porvédő álarcot.
- Csak megfelelő munkaruhában dolgozzon.
- Viseljen csúszásmentes cipőt.

Veszély a fűrészpor miatt!

- Néhány fafajta (pl. tölgy, bükk és kőris) fűrészpora belélegzés esetén rákkeltő hatású lehet. Mindig csak elszívó berendezéssel dolgozzon. Az elszívó berendezésnek teljesítenie kell a műszaki adatokban megadott értékeket.
- Ügyeljen arra, hogy munka közben minél kevesebb fűrészpor kerüljön a környezetbe:
 - távolítsa le az összegyűlt fűrészport (de ne fújással!) a munkaterületről;
 - szüntesse meg a poreszívó berendezésen az esetleges tömítelenséget;
 - gondoskodjon a jó szellőzésről.

Veszély műszaki változtatások vagy a gyártó által nem ellenőrzött és nem engedélyezett tartozékok használata miatt!

- A gépet pontosan a jelen útmutatóban leírtaknak megfelelően kell felszerelni.
- Csak a gyártó által engedélyezett alkatrészt használjon. Ez különösen az alábbiakra vonatkozik:
 - fűrészlapok (a rendelési számokat lásd a „Szállítható tartozékok” fejezetben);
 - biztonsági berendezések (megrendelési szám lásd alkatrészjegyzék).
- Ne eszközödjön semmiféle módosítást az alkatrészekben.
- Vegye figyelembe a fűrészlapon megadott maximális fordulatszámot.

A készülék hiányosságaiából eredő veszélyek!

- Gondosan ápolja a készüléket valamint annak tartozékait. Tartsa be a karbantartási előírásokat.
- Minden használat előtt ellenőrizze a készüléket az esetleges sérülések szempontjából. A készülék további használata előtt ellenőrizni kell a biztonsági berendezések, védőfelszerelések vagy enyhén sérült alkatrészek kifogástalan és rendeltetésszerű működését. Ellenőrizze, hogy megbízhatóan működnek-e és nem szorulnak-e a mozgó alkatrészek. Valamennyi alkatrésznek előírászerűen kell beszerelve lenni és minden olyan feltételt ki kell elégíteni, ami a készülék kifogástalan működéséhez szükséges.
- Ne használjon sérült vagy deformálódott fűrészlapokat.
- A megrongálódott védő berendezéseket vagy alkatrészeket elismert szakműhelyben szakszerűen meg kell javíttatni vagy ki kell cseréltetni. A meghibásodott kapcsolót a vevőszolgálati műhelyben kell kicseréltetni. Ne használja a készüléket, ha a kapcsolót nem lehet be- és kikapcsolni.
- A szerszám markolata mindig legyen száraz és ne legyen olajos vagy zsíros.

Veszély zajterhelés miatt!

- Viseljen zajtompító fülvédőt.
- Zajvédelmi okból is ügyeljen arra, hogy a fűrészlap ne legyen deformálódva. A deformálódott fűrészlap különösen hajlamos a rezgésre. Ez pedig zajt jelent.

Lézersugárzás veszélye!

A lézersugarak súlyos szemsérülést okozhatnak. Soha ne nézzen bele a kislépő lézersugárba.

Megakadt munkadarabok vagy munkadarab részek által előidézett veszély!

Ha valami megakadt:

1. Kapcsolja ki a gépet.

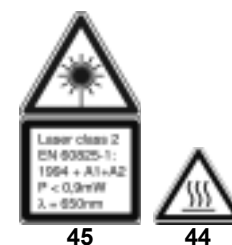
2. Húzza ki a hálózati csatlakozó dugót.
3. Viseljen kesztyűt.
4. Megfelelő szerszám segítségével szüntesse meg a megakadást.

3.3 A gépen található jelképek

Veszély!

Az alábbi figyelmeztetések figyelmen kívül hagyása súlyos balesetet vagy anyagi kárt okozhat.

A gépen található jelképek



- 39 A gépet ne használja párás vagy nedves környezetben.
- 40 Viseljen védő szemüveget és halálsvédő eszközt
- 41 Ne nyúljon a fűrészlaphoz
- 42 Olvassa el az üzemeltetési útmutatót
- 43 Figyelmeztetés veszélyforrásokra
- 44 Figyelmeztetés forró gépfelületre (csak a KGS 254 I Plus esetében)
- 45 Figyelmeztetés a lézer sugárzásra 2 osztályú lézer: Ne nézzen bele a lézersugárba!

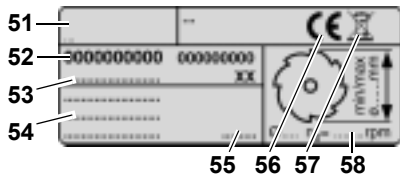
A különböző szerkezeti anyagokra vonatkozó fordulatszám beállítások (a KGS 254 I Plus gépre nem érvényes)

	46	47	48	49	50
metabo	1	min ⁻¹			
	2	min ⁻¹			
	3	min ⁻¹			
	4	min ⁻¹			
	5	min ⁻¹			
	6	min ⁻¹			

- 46 Ellenőrzött biztonság
- 47 A készülék megnevezése
- 48 Fordulatszám állító helyzete

- 49 Fordulatszám
- 50 Ajánlott szerkezeti anyagok

Adatok a típustáblán



- 51 gyártó neve
- 52 cikkszám és sorozatszám
- 53 A készülék megnevezése
- 54 motor adatok (lásd még a „Műszaki adatok” fejezetben is)
- 55 gyártási év
- 56 CE jelzés – Ez a berendezés kielégíti az EU irányelveket a megfelelőségi nyilatkozat szerint.
- 57 ártalmatlanítási jelkép – az elhasznált készülék a gyártón keresztül ártalmatlanítható
- 58 engedélyezett fűrészlapok méretei

Szerszám nélküli befogó modul

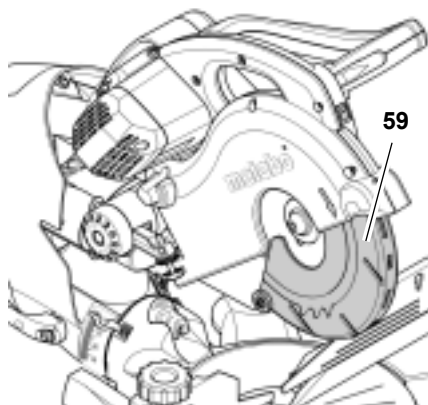


Lásd a „fűrészlap csere” fejezetet.

3.4 Biztonsági berendezések

lengő védőburkolat (59)

A lengő védőburkolat véd a fűrészlap véletlen megérintése és a szétrepülő forgácsok ellen.

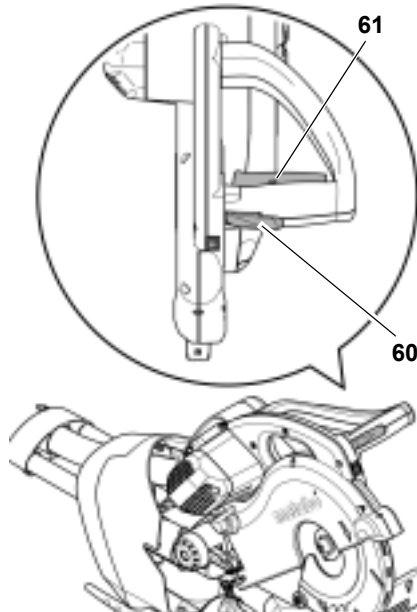


biztonsági reteszelés (60)

A biztonsági reteszelés rögzíti a mozgatható lengő védőburkolatot: a fűrészlap eltakarva marad és a fejező fűrész addig nem lehet leengedni, amíg a biztonsági reteszelés ki nincs oldva.

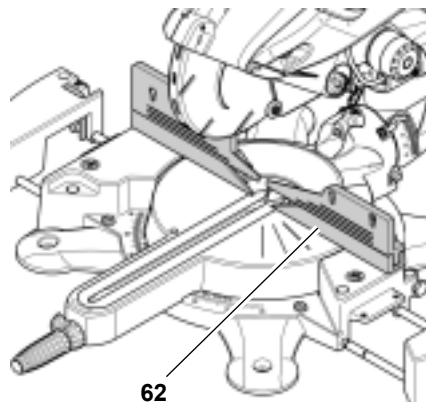
Furat lakat számára

A Be/Ki kapcsolóban lévő furat (61) lehetővé teszi a kapcsoló lakattal történő lezárását.

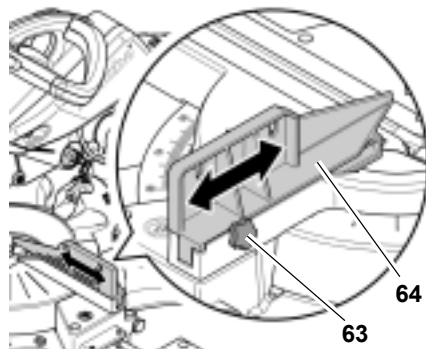


munkadarab ütköző (62)

A munkadarab ütköző megakadályozza, hogy a munkadarab fűrészeléskor elmozduljon. A munkadarab ütközőnek üzemelés alatt mindig felszerelve kell lenni.



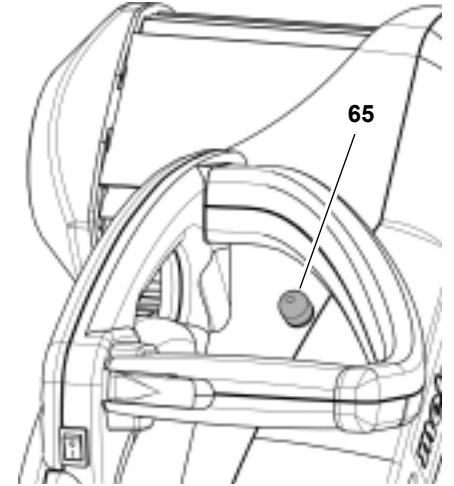
A munkadarab ütköző (64) eltolható rátétekkel rendelkezik, amelyeket az (63) rögzítő csavar segítségével lehet rögzíteni.



Ferde vágások készítéséhez a munkadarab ütköző rátéteit kifelé kell eltolni és rögzíteni kell.

KG5 254 I Plus: Túlterhelés védelem

A motor túlterhelés védelemmel rendelkezik, ami túlmelegedés esetén a motort lekapcsolja.



A visszakapcsoláshoz a motornak le kell hűlnie és a (65) kireteszelő gombot meg kell nyomni.

4. Telepítés és szállítás

4.1 Telepítés

A biztonságos munkavégzéshez a készüléket stabil alpra kell rögzíteni.

- Alapként egy szilárdan rögzített munkalap vagy munkapad szolgálhat.
- Az alapfelület ideális magassága 800 mm.
- A készüléknek nagyobb munkadarabok megmunkálásakor is biztonságosan kell állnia.
- A hosszú munkadarabokat megfelelő tartozékkal ezen túlmenően alá kell támasztani.

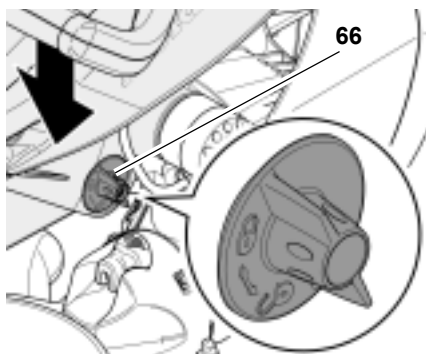
1. Egy másik személy segítségével emelje ki a készüléket a dozból.

i Megjegyzés:

Mobil alkalmazáshoz a készüléket egy falra vagy asztalos lapra (500 mm x 500 mm, legalább 19 mm vastag) lehet rácsavarozni. Használat közben a falpot csavarozóikkal kell a munkapadhoz rögzíteni.

2. Erősen csavarozza fel a készüléket az alaplemezre.

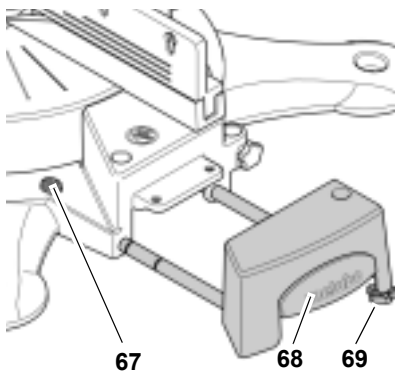
3. Valamelyest nyomja le a fűrészfejet és tartsa meg így.
4. Oldja a (66) szállítási rögzítőt.



5. Billentse a fűrészfejet lassan felfelé.
6. A csomagolást tegye félre későbbi használatra vagy környezetkímélő módon ártalmatlanítsa.

4.2 Asztal szélesítő felszerelése

1. Vegye ki a jobb (68) asztal szélesítő elemet (kisebb a felfekvési felülete) a szállítási csomagolásból.
2. Vegye ki az O-gyűrűt a vezetősínből és őrizze meg.
3. Nyomja meg a (67) bekattanó gombot és tartsa lenyomva.
4. Teljesen tolja be a vezető síneket a befogadókba.



5. Engedje el a bekattanó gombot. A jobb asztal szélesítő elem minimális szélességi helyzetben rögzítve van.
6. Készülék alja: Ismét tolja be az O-gyűrűt abba a horonyba, amelyikből az O-gyűrűt a 2 lépésben kivette.
7. A biztonságos állás további fokozásához: Állítsa be úgy a (69) beállító csavart, hogy az érintkezzen az alaplemezzel.
8. Analóg módon hajtsa végre az 1. és 7. lépéseket a bal asztal szélesítő elem felszereléséhez.

A kívánt asztal szélesség beállítása

Az asztal szélesítő elem több helyzetben rögzíthető. Ahhoz, hogy az asztal szélesítő elemet az egyik bekattanó helyzetből a másikba lehessen állítani:

1. Nyomja meg a bekattanó gombot és tartsa lenyomva.
2. Tolja az asztal szélesítő elemet kb. 5 mm-rel kifelé.
3. Engedje el a bekattanó gombot.
4. Tolja lassan tovább az asztal szélesítő elemet kifelé, amíg az asztal szélesítő elem a következő helyzetbe be nem kattan.



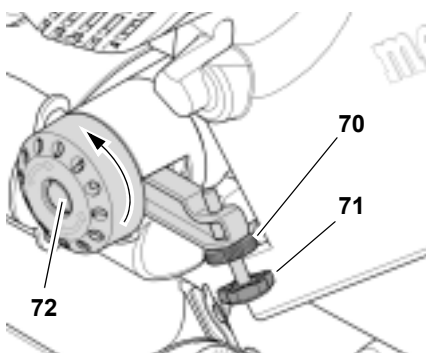
Megjegyzés:

Az asztal szélesítőt ismét befelé lehet tolni anélkül, hogy a bekattanó gombot meg kellene nyomni.

4.3 Vágási mélység korlátozó felszerelése

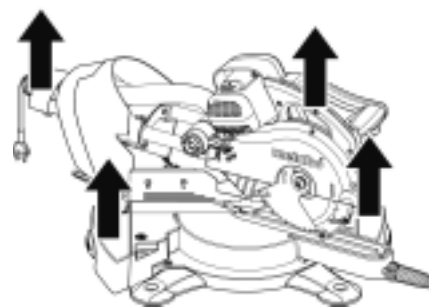
A vágási mélység korlátozó a húzóberendezéssel kombinálva lehetővé teszi hornyok elkészítését.

- Szerelje be a (71) csavart és az (70) anyát, ahogy az ábra mutatja.



4.4 Szállítás

1. Mozgassa a vágási mélység korlátozót a külső helyzetbe (72).
2. A fűrészfejet billentse lefelé, majd reteszelve az (66) szállítási rögzítőt.
3. Szerelje le azokat a kiegészítő részeségeket, amelyek a készüléken túlnyúlnak.
4. A munkadarab ütköző rátéiteit tolja be és rögzítse.
5. Tolja be az asztal szélesítőt.
6. Emelje meg a készüléket a két erre szolgáló helynél (nyilak) fogva.



5. Sajátos termékjellemzők

- KGS 216 / 254 / 315 Plus:
Vágási szög tartomány döntött vágások esetében balra kb. 46° és jobbra kb. 46° hét bekattanó helyzettel.
- KGS 254 I Plus:
Vágási szög tartomány döntött vágások esetében balra kb. 46° és jobbra kb. 22,5° négy bekattanó helyzettel.
- KGS 216 Plus:
Vágási szög tartomány döntött vágások esetében balra kb. 46° és jobbra kb. 55° kilenc bekattanó helyzettel.
- KGS 254 / 254 I / 315 Plus:
Vágási szög tartomány döntött vágások esetében balra kb. 46° és jobbra kb. 60° tíz bekattanó helyzettel.
- Optimális forgács elszívás közvetlenül a vágás helyén található második elszívási pont segítségével.
- Fűrészlap csere szerszám nélkül.
- Problémamentes fűrészlap csere a lengő védőburkolat leszerelése nélküli fűrészlap befogással.
- Keményfém betétes fűrészlap.
- Precíz és robusztus alumíniumöntvény konstrukció.
- Asztal szélesítő elem a hosszabb munkadarabok biztonságos megmunkálásához.
- Munkadarab befogó szerkezet a munkadarab biztonságos tartásához.
- Leszabó lézer az előrajzolat és a fűrészvonal pontos beállításához.
- Integrált vágási mélység korlátozó hornyok készítéséhez.
- Húzó berendezés szélesebb munkadarabok fűrészeléséhez.

6. Üzembe helyezés

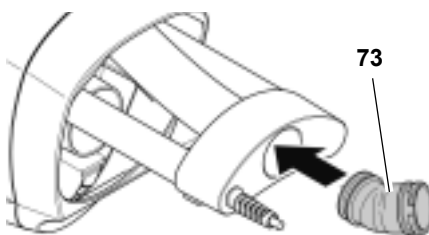
6.1 Elszívó adapter szerelése



Veszély!

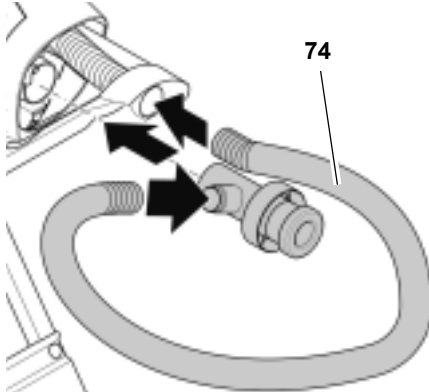
Néhány fafajta (pl. tölgy, bükk és kőris) fűrészpora belélegzés esetén rákkeltő hatású lehet.

- Csak megfelelő teljesítményű forgács elszívó berendezéssel dolgozzon.
- Kiegészítésként használjon porvédő álarcot, mert a berendezés nem minden fűrészport fog fel illetve szív el.
- Rendszeresen ellenőrizze a forgács elszívó berendezés kifogástalan működését. Az ürités során használjon porvédő álarcot.



- Dugja rá a **(73)** elszívó adaptert, ahogy az ábra mutatja.

Alternatív:



- Szerelje fel a **(74)** forgács elszívó berendezést, mint ahogy az ábrán látható.

A különböző forgács elszívó berendezések csatlakoztatását mutató ábrákat ennek az útmutatónak a végén lehet megtalálni.

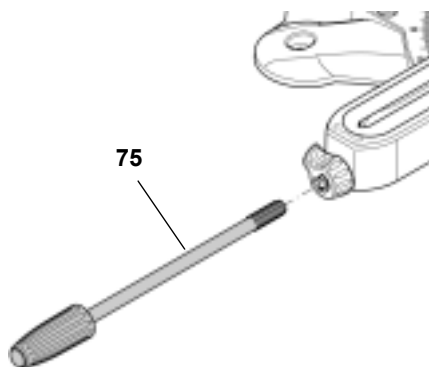
Ha a készüléket forgács elszívó berendezéshez csatlakoztatja:

- A forgács elszívó csatlakozó csomagra történő csatlakozáshoz használjon megfelelő adaptert.

- Ügyeljen arra, hogy a forgács elszívó berendezés a „Műszaki adatok” fejezetben szereplő követelményeknek megfeleljen.
- Vegye figyelembe a forgács elszívó berendezés kezelési útmutatóját is!

6.2 Forgóasztal rögzítő csavarjának felszerelése

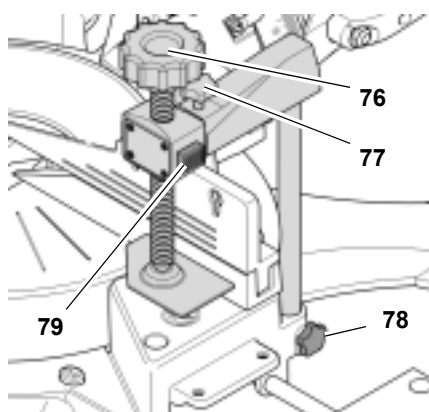
- Helyezze bele a **(75)** rögzítő csavart, majd csavarozással rögzítse.



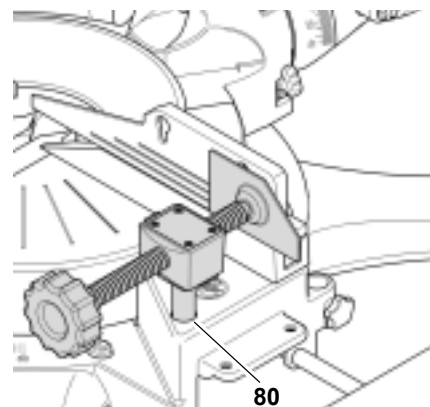
6.3 Munkadarab befogó szerkezet felszerelése

A munkadarab befogó szerkezetet két helyzetben lehet felszerelni:

- Széles munkadarabok esetében: Tolja be a munkadarab befogó szerkezetet az asztal hátsó furatába és rögzítse a **(78)** reteszelő csavar segítségével:



- Keskeny munkadarabok esetében: Lazítsa ki a **(77)** reteszelő csavart és tolja be a munkadarab befogó szerkezet elülső részét az asztal **(80)** elülső furatába:



Munkadarab befogása:

1. Nyomja meg a **(79)** gombot, tartsa lenyomva és tolja a munkadarab befogó szerkezetet a munkadarab felé.
2. Húzza meg az **(76)** fogantyút, hogy a munkadarabot megszorítsa.

6.4 Hálózati csatlakozás



Veszély! Villamos feszültség

- Csak száraz környezetben üzemeltesse a gépet.
- Csak olyan áramforrásról üzemeltesse a gépet, amely kielégíti az alábbi követelményeket (lásd még a „Műszaki adatok” fejezetet is):
 - A hálózati feszültség és a frekvencia feleljen meg a gép típus tábláján feltüntetett adatoknak.
 - Biztosítás 30 mA hibaáramra méretezett érintésvédelmi (FI) kismegszakítóval.
 - A dugaszoló aljzatoknak szakszerűen kell felszerelve, földelve és bevizsgálva lenni.
- A hálózati tápvezetékét úgy kell lefektetni, hogy az ne zavarja a munkát és ne sérülhessen meg.
- Védje a hálózati tápvezetékét a magas hőmérséklet és az agresszív folyadékok behatása ellen, és ne fektesse le éles karima közelébe.
- Hosszabbító kábelként kizárólag megfelelő keresztmetszetű ($3 \times 1,5 \text{ mm}^2$) gumikábelt használjon.
- Soha ne a tápvezetékénél fogva húzza ki a hálózati dugót a dugaszoló aljzatból.

7. Kezelés

- A munka megkezdése előtt ellenőrizze a biztonsági berendezések hibátlanóságát.
- Használja a személyes védőfelszereléseket.
- A fűrészelés közben csak az előírt munkavégzési helyzetben dolgozzon:
 - elől, a kezelő oldalán;
 - a fűrészszel szemben;
 - a fűrészlap vonala mellett.



Veszély!

Fűrészelés közben a munkadarabot a munkadarab befogó szerkezet segítségével mindig rögzíteni kell.

- Soha ne vágjon olyan munkadarabokat, amelyeket a befogó szerkezettel nem lehet rögzíteni.



Zúzódásveszély!

A fűrészfej döntése vagy elfordítása esetén ne nyúljon a csuklópánt közelébe vagy a készülék alá!

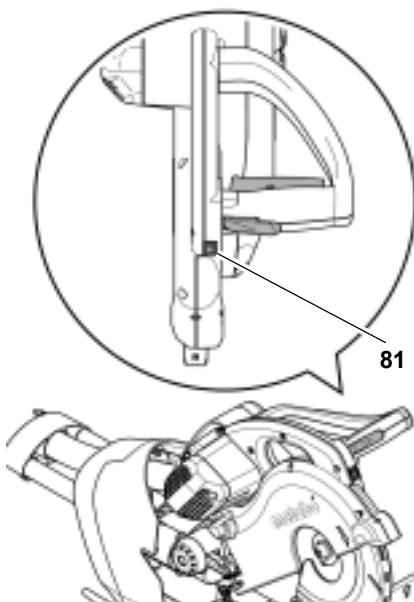
- Döntéskor tartsa erősen a fűrészfejet.
- Munka közben használjon:
 - munkadarab alátámasztást – olyan hosszú munkadarab esetében, amely a szétvágás után leesne az asztalról;
 - forgács elszívó berendezést.
- Csak olyan méretű munkadarabot fűrészeljen, amelyet munka közben még biztonságosan meg tud tartani.
- Fűrészelés közben erősen nyomja rá a munkadarabot az asztalra és ügyeljen arra, hogy ne szoruljon meg a munkadarab. A fűrészlapot ne fékezze le még oldalról történő nyomással sem. A fűrészlap blokkolása ugyanis balesetveszélyes.

7.1 Leszabó lézer használata

A leszabó lézert a (81) kapcsoló segítségével lehet ki- és bekapcsolni.

A lézer szaggatott vörös vonalat rajzol a munkadarab azon a helyén, ahol a fűrészlap hozzá fog érni.

- Hajtson végre néhány próbavágást, hogy a működésével megismerkedjen.



Megjegyzés:

A leszabó lézer különösen jól használható ferde vágásoknál és kettős sarkaló vágásoknál (lásd a „Kezelés” / „Ferde vágások” és „kettős sarkaló vágások” fejezetet).

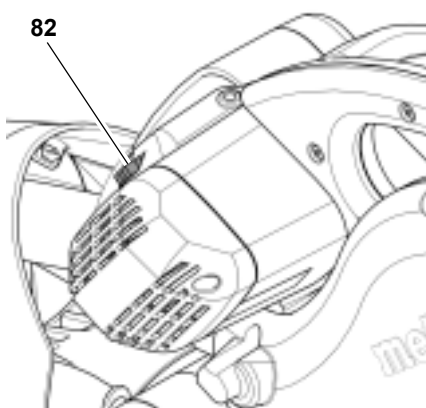
7.2 Fűrészlap fordulatszám beállítása



Megjegyzés:

A KGS 254 I Plus esetében nem érvényes.

- Állítsa be a fűrészlap fordulatszámot a (82) fordulatszám beállító segítségével a fűrészelendő munkadarab anyagának megfelelően.



- 1–2 helyzet réz, nikkél, sárgaréz, horgany és alumínium profilok számára
- 3–4 helyzet műanyag profilok számára.
- 5–6 helyzet tömör fa és bútortalapok számára.

7.3 Sarkaló vágások

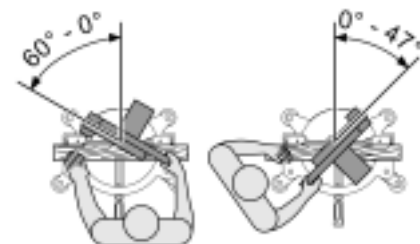


Megjegyzés

Sarkaló vágás esetén a munkadarabot a hátsó felfekvő éléhez képest szög alatt fűrészeljük.

A maximális vágási méreteket lásd a „Vágható méretek különböző vágások esetében” fejezetben.

Maximális sarkaló szög esetén szükség lehet a beállítás előtt a munkadarab ütőköző rátéteinek szétoltására.

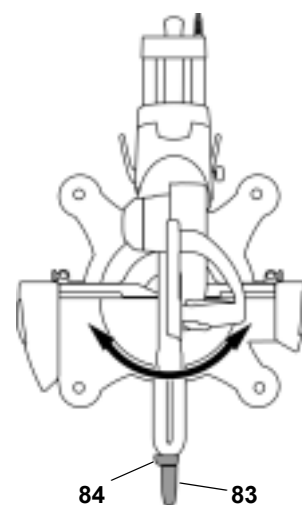


Kiindulási helyzet

- Fűrészfej felfelé billentve.
- Vágási mélység korlátozás nem aktív.
- A forgó asztal a 0°-os helyzetben van, a forgó asztal rögzítő fogantyúja meg van húzva.
- A billentő kar dőlése a függőlegeshez képest 0°, a dőlés beállítás rögzítő karja meg van húzva.
- Húzóberendezés rögzítő csavarja ki van lazítva.
- Húzóberendezés teljesen hátul.

A fűrész beállítása

1. Lazítsa ki a forgóasztal (83) rögzítő csavarját és nyomja le a (84) bekatantató kart.



2. Állítsa be a kívánt dőlésszöget.



Megjegyzés:

Feltolt bekatantó kar esetén a forgó asztal a 0°, 15°, 22,5°, 31,6°, 45° és

60° szög beosztásnál kattan be. Teljesen lenyomott bekattanó kar esetén a bekattanó funkciót ki van iktatva.

- Húzza meg a forgó asztal (84) rögzítő csavarját.

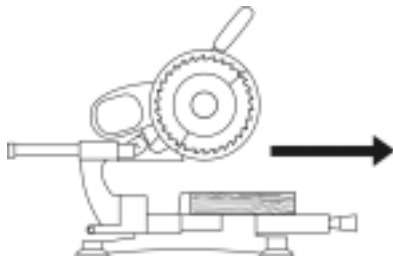


Figyelem

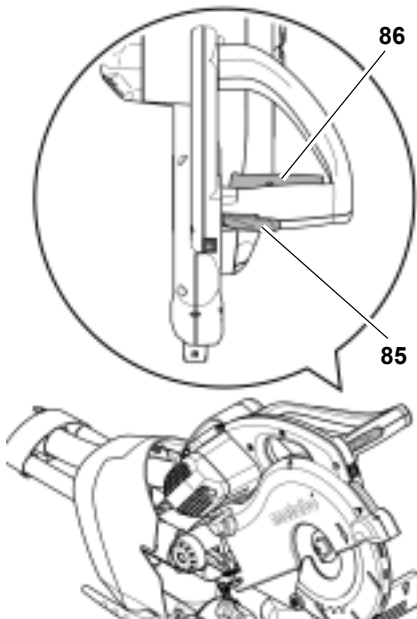
Ahhoz, hogy a sarkaló vágás szöge fűrészelés közben ne változhasson meg, a forgó asztal rögzítő csavarját (a bekattanási helyzetekben is!) meg kell húzni.

Munkadarab fűrészelése

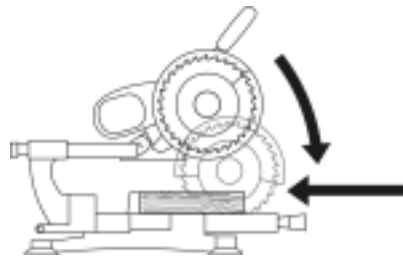
- Állítsa be a fűrészlap fordulatszámot a fordulatszám beállító segítségével a fűrészrendő munkadarab anyagának megfelelően.
- Nyomja a munkadarabot a munkadarab ütközőnek és rögzítse azt a munkadarab befogó szerkezet segítségével.
- Szélesebb munkadaraboknál fűrészelés előtt húzza előre (a kezelő irányába) a fűrészfejet.



- Működtesse a (85) biztonsági reteszelt és nyomja meg, majd tartsa megnyomva a (86) Be/Ki kapcsolót.



- Lassan süllyessze le a fűrészfejet a fogantyúnál tartva és adott esetben tolja hátra (a kezelőtől távolabbra). Fűrészelés közben csak annyira nyomja rá a fűrészfejet a munkadarabra, hogy ne csökkenjen túlságosan a motor fordulatszáma.



- Egy munkamenetben vágja át a munkadarabot.
- Engedje el a Be/Ki kapcsolót és lassan billentse vissza a fűrészfejet a felső kiindulási helyzetbe.

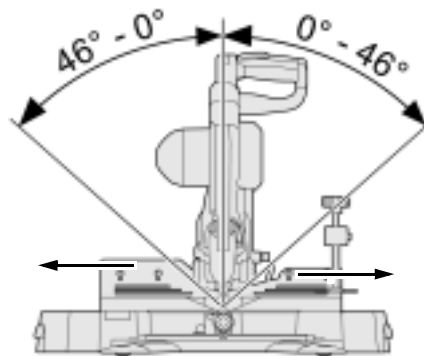
7.4 Döntött vágások



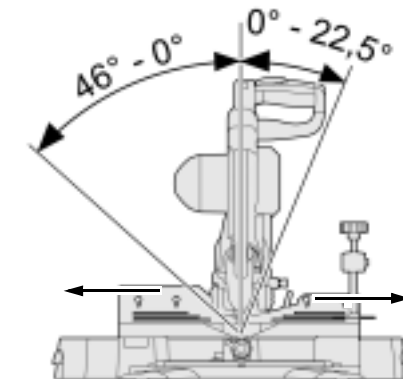
Megjegyzés:

Döntött vágásnál a munkadarabot a függőlegeshez képest szög alatt fűrészszeljük. A maximális vágási méreteket lásd a „Vágható méretek/beállítások különböző vágások esetében” fejezetben. A dőlésszögtől függően szükség lehet a beállítás előtt a munkadarab ütköző rátételeinek széttolására.

KGS 216 / 254 / 315 Plus:



KGS 254 I Plus:

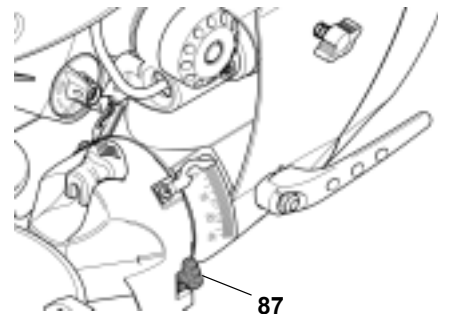


Kiindulási helyzet

- Fűrészfej felfelé billentve.
- A munkadarab ütköző rátételei kifelé tolvá és rögzítve.
- Vágási mélység korlátozás nem aktív.
- A forgóasztal 0°-os helyzetben áll, a forgóasztal rögzítő csavarja meg van húzva.
- Húzóberendezés rögzítő csavarja ki van lazítva.
- Húzóberendezés teljesen hátul.

Dőlés korlátozás beállítása

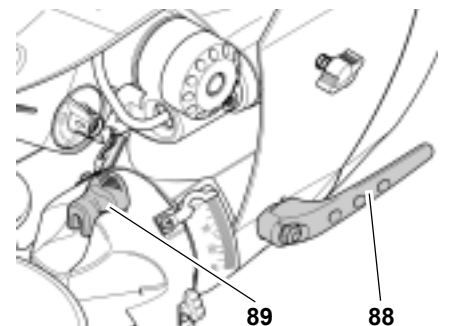
- Oldja a (88) rögzítő kart.
- Állítsa a billentő kart a 0°-os helyzetbe.
- Forgassa a (87) dőlésszög korlátozót az alsó helyzetbe. A fűrészlap dőlésszögét kb. 46°-ig lehet beállítani.



- Dőlésszög korlátozó felső helyzetben = vágási tartomány 45°-ig
- Dőlésszög korlátozó felső helyzetben = vágási tartomány kb. 46°-ig

A fűrész beállítása

- A dőlésszög beállításához oldja a fűrész hátsó oldalán lévő (88) rögzítő kart.



- Lassan döntse a kívánt helyzetbe a billentő kart:
 - Húzza a (89) bekattanó kart a kezelő oldal felé = billentő kar fokozatmentes beállítása.

- Tolja a (89) bekattanó kart a hátoldal felé = billentő kar rögzítése a bekattanó helyzetben.

i Megjegyzés:

A billentő kar a 0°, 22,5° és 33,9° szög beosztásnál kattant be.

- Húzza meg a dőlésbeállítás rögzítő karját.

***** Figyelem!

Annak érdekében, hogy a dőlésszög fűrészelés közben ne változhasson, a billentő kar rögzítő karját (az egyes bekattanó helyzetekben is!) meg kell húzni.

Munkadarab fűrészelése

- A munkadarabot úgy fűrészelje, ahogy az a „Sarkaló vágások” fejezetben le van írva.

7.5 Kettős sarkaló vágások

i Megjegyzés:

A kettős sarkaló vágás a sarkaló és a döntött vágás kombinációja. Ilyenkor a munkadarabot a hátsó ütköző élhez és felső oldalához képest is szög alatt fűrészeljük.

A maximális vágási méreteket lásd a „Vágható méretek/beállítások különböző vágások esetében” fejezetben.

! Veszély a leszerelt biztonsági berendezés miatt!

A sarkaló szög és a dőlésszög mértékétől függően szükség lehet fűrészelés előtt a munkadarab ütköző rátéeteinek leszerelésére.

- Közvetlenül a fűrészelés után azonnal szerelje fel ismét a rátéteket a munkadarab ütközőjére!

! Veszély!

A kettős sarkaló vágásnál a fűrészlap az erős dőlés miatt könnyebben hozzáférhető – ez viszont nagyobb balesetveszélyt jelent.

- Tartson elegendő távolságot a fűrészlaphoz képest!

Kiindulási helyzet

- Fűrészfej felfelé billentve.
- A munkadarab ütköző rátétei szétolva és reteszelve vagy adott esetben leszerelve.
- Vágási mélység korlátozás nem aktív.
- A forgóasztal reteszelve van a kívánt helyzetben.
- A billentő kar a munkadarab felületéhez képest a kívánt szögben megvan döntve és rögzítve van.
- Húzóberendezés rögzítő csavarja ki van lazítva.
- Húzóberendezés teljesen hátul.

Munkadarab fűrészelése

- A munkadarabot úgy fűrészelje, ahogy az a „Sarkaló vágások” fejezetben le van írva.

i Megjegyzés:

A koszorúszelvény léceket hátoldalukkal az asztal felületére fektetve és a munkadarab ütköző felső élénél lehet fűrészelni.

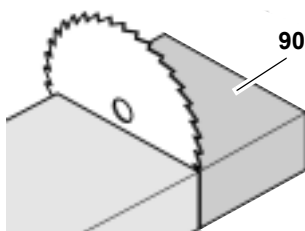
7.6 Kisebb leszabások fűrészelése

A húzószerkezettel történő fűrészeléskor előfordulhat, hogy a lengő védőburkolat a visszatolás során megakad a munkadarabban.

- Ilyenkor engedje el a Be/Ki kapcsolót és lassan fordítsa vissza a fűrészfejet felső kiindulási helyzetbe.

Csak ritkán fordul elő, hogy a lengő védőburkolat megakad a munkadarabban, például:

- kisméretű leszabások esetében (90), amelyeket szélességük miatt a húzó funkció használatával kell átfűrészelni;



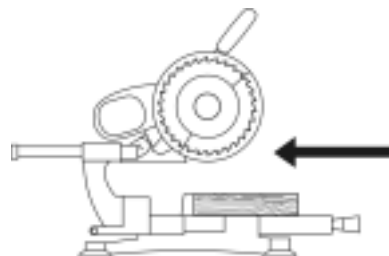
- a bal oldalhoz történő kettős sarkaló vágások esetében.

Munkadarab fűrészelése

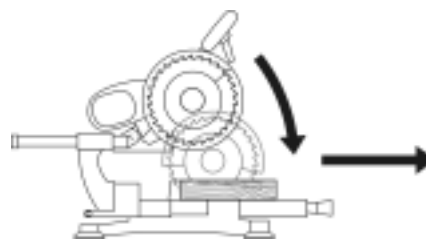
i Megjegyzés:

A fűrész minden beállítása (forgóasztal helyzete és a fűrészfej dőlése) megmarad a kívánt vágáshoz. Viszont megváltozik a fűrészelés iránya a munkadarab fűrészeléskor.

- Végezze el a fűrészelést mint a „Sarkaló vágások” fejezetben le van írva, viszont tolja a fűrészfejet teljesen hátra (a kezelőtől távolra),



és a fűrészeléshez a fogantyúnál fogva mindkét kézzel lassan engedje le és húzza előre (a kezelő irányába).



7.7 Horony fűrészelés

i Megjegyzés:

A vágási mélység korlátozó a húzóberendezéssel kombinálva lehetővé teszi horony elkészítését. Ilyenkor nem bontó vágást készítünk, hanem csak a munkadarabot adott mélységig befűrészeljük.

***** Visszacsapódás veszélye!

Horony készítésnél különösen fontos, hogy ne érje oldalirányú nyomás a fűrészlapot. Ellenkező esetben a fűrészfej hirtelen felcsapódhat! Horony készítéshez használjon befogó szerkezetet. Kerülje el a fűrészfejre gyakorolt oldalirányú nyomást.

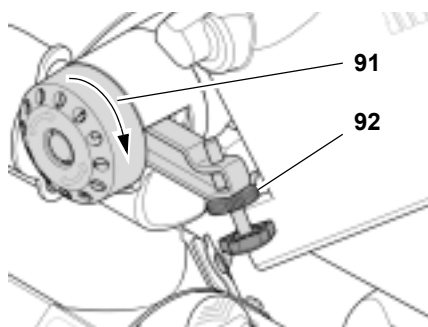
Kiindulási helyzet

- Fűrészfej felfelé billentve.

- A billentő kar a munkadarab felületéhez képest a kívánt szögben meg van döntve és rögzítve van .
- A munkadarab ütköző rátétei kifelé tolvá és rögzítve (megdöntött billentő kar esetén).
- A forgóasztal reteszelve van a kívánt helyzetben.
- Húzóberendezés rögzítő csavarja ki van lazítva.
- Húzóberendezés teljesen hátul.

A fűrész beállítása

1. Mozgassa a vágási mélység korlátozót a belső helyzetbe (91).
2. Állítsa be a vágási mélység korlátozót a kívánt vágási mélységre, majd rögzítse a (92) ellenanyával.



3. Oldja a biztonsági reteszelt és fordítsa lefelé a fűrészfejet, hogy a beállított vágási mélységet ellenőrizni lehessen.
4. Készítsen próbavágást.
5. Adott esetben ismételje meg az 1 és 4 lépést, amíg a kívánt vágási mélység be nincs állítva.

Munkadarab fűrészélése

- A munkadarabot úgy fűrészelve, ahogy az a „Sarkaló vágások” fejezetben le van írva.

7.8 Vágható méretek különböző vágások esetében

Vágási mélységek különböző billentő kar dőlés esetén

A munkadarab maximális mérete (mm-ben):

Dőlés	KGS 216 Plus		KGS 254 Plus		KGS 254 I Plus		KGS 315 Plus	
0°	70		90		90		120	
15°	65	57	85	74	85	53	109	101
22,5°	61	48	80	65	80	34	103	90
33,9°	53	33	68	48	68	-	91	70
45°	41	16	54	29	54	-	76	48
46°	40	15	52	28	52	-	75	46
	B	J	B	J	B	J	B	J
Bal/jobbs oldal								

Vágási szélességek különböző forgóasztal beállítás esetén

A munkadarab maximális mérete (mm-ben):

Sarkaló vágás	KGS 216 Plus	KGS 254 Plus	KGS 254 I Plus	KGS 315 Plus
0°	305	305	305	320
15°	293	293	293	306
22,5°	280	280	280	293
31,6°	258	258	258	270
45°	214	214	214	223
60°	-	150	150	157

Koszorúszelvény lécek fűrészeléséhez a következő beállítások érvényesek:

		Dőlésszög	Sarkalószög
Belső sarok	bal oldal	33,9° balra	31,6° jobbra
	jobb oldal	33,9° jobbra	31,6° balra
Külső sarok	bal oldal	33,9° jobbra	31,6° balra
	jobb oldal	33,9° balra	31,6° jobbra

8. Karbantartás és ápolás



Veszély!

Minden karbantartási és tisztítási munka előtt ki kell húzni a hálózati csatlakozó dugót.

- Az ebben a fejezetben leírtakon túlmenő karbantartási vagy tisztítási munkát csak szakembereknek szabad végezni.
- A sérült alkatrészeket, különösen a biztonsági berendezéseket csak eredeti alkatrészekkel szabad kicserélni. Az olyan alkatrészek, amelyeket a gyártó nem vizsgált be és nem engedélyezett, beláthatatlan károkat okozhatnak.
- A karbantartási és tisztítási munkák után ismét helyezzen üzembe és ellenőrizzen minden biztonsági berendezést.

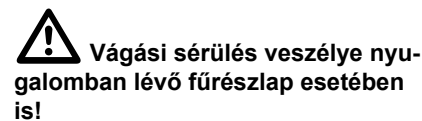
8.1 Fűrészlap csere



Égési sérülés veszélye!

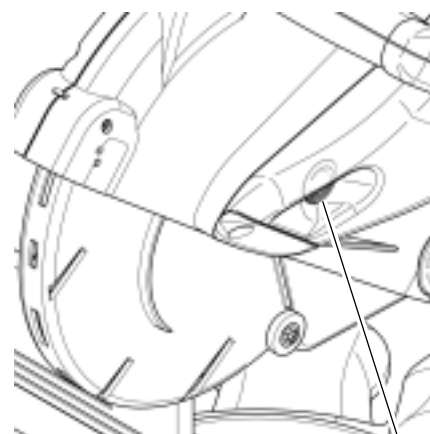
Röviddel a fűrészelés után a fűrészlap nagyon forró lehet. Várja meg, amíg a

forró fűrészlap kihűl. Forró fűrészlapot ne tisztítson éghető folyadékokkal.



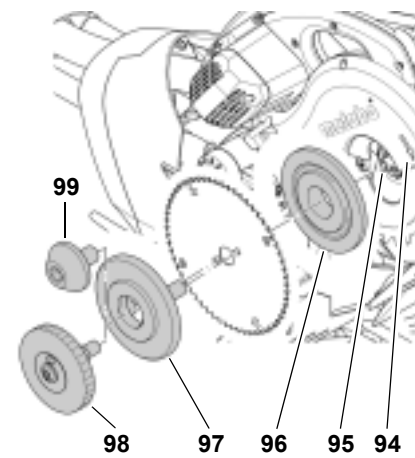
A szorító csavar oldásakor és meghúzásakor a lengő védőburkolatnak a fűrészlap fölé billentve kell lenni. Viseljen kesztyűt, amikor fűrészlapot cserél.

1. Rögzítse a fűrészlapot a felső helyzetben.
2. A fűrészlap rögzítéséhez nyomja meg a (93) rögzítő gombot és közben másik kezével forgassa a fűrészlapot, amíg a rögzítő gomb be nem kattan.



93

3. Csavarozza le a (99) szorító csavart ill. a (98) szorító modult a fűrészlap tengelyről (balmenet!).



4. Oldja a biztonsági reteszelt, tolvá fel a lengő védő burkolatot és tartsa meg.
5. Óvatosan vegye le a fűrészlap tengelyről az (97) külső karimát és a

fűrészlapot majd ismét zárja a lengő védő burkolatot.



Veszély!

Ne használjon olyan tisztítószeret (pl. a gyantamaradványok eltávolítására), amely megtámadhatja a könnyűfémből készült alkatrészeket, mert ez kedvezőtlenül befolyásolhatja a fűrész szilárdságát.

6. Felfogó felületek tisztítása:

- (95) fűrészlap tengely,
- fűrészlap,
- (97) külső karima
- (96) belső karima



Veszély!

A belső karimát helyesen tegye rá! Ellenkező esetben a fűrész megakadhat vagy a fűrészlap elszabadulhat!

7. Dugja rá a (96) a belső karimát, ahogy az ábra mutatja.
8. Oldja a biztonsági reteszelt, tolja fel a lengő védő burkolatot és tartsa meg.
9. Helyezze fel az új fűrészlapot – ügyeljen a forgásirányra: a bal (nyitott) oldalról nézve a fűrészlapon lévő nyílnek a fűrészlap burkolaton lévő (94) nyíl irányába kell mutatni!



Veszély!

Csak megfelelő, mellékfuratokkal rendelkező fűrészlapot használjon, amely a maximális fordulatszámra van méretezve (lásd „Műszaki adatok”) – az alkalmatlan vagy sérült fűrészlapot a gép centrifugális ereje robbanásszerűen szétrepítheti.

Nem szabad használni:

- nagy ötvöző tartalmú gyorsacélból (HSS) készült fűrészlapot;
- sérült fűrészlapot;
- hasítókorongot.



Veszély!

- A fűrészlapot csak eredeti alkatrészekkel szabad szerelni.
- Ne használjon laza előtétgyűrűket, mert kilazulhat a fűrészlap.

- A fűrészlapokat úgy kell felszerelni, hogy azok kiegyensúlyozottan, ütés nélkül forogjanak és üzem közben ne tudjanak kilazulni.

10. Ismét zárja le a lengő védő burkolatot.
11. Tolja rá a külső karimát – A csapoknak a fűrészlap irányába kell mutatni.
12. Forgassa a fűrészlapot, amíg a csapok be nem akadnak a mellékfuratokba.

(99) szorító csavarral rendelkező kivitelnél:

13. Csavarja fel a szorító csavart (balmenet!) és húzza meg **kézi erővel**.

A fűrészlap rögzítéséhez nyomja meg a rögzítő gombot és közben másik kezével forgassa a fűrészlapot, amíg a rögzítő gomb be nem kattant.



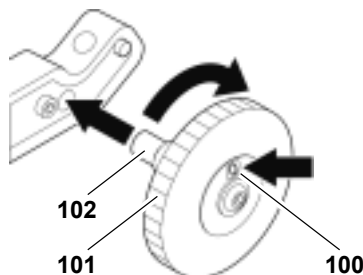
Veszély!

- Ne hosszabbítsa meg a szerszámot a fűrészlap rácsavarozásához.
- A szorító csavart ne a szerelőkulcsra mért ütésekkel húzza meg.

14. Erősen húzza meg a szorító csavart.

(98) szerszám nélküli befogó modullal rendelkező kivitel esetében (Lásd az ennek az útmutatónak a végén lévő ábrákat.):

13. Szorító modul visszaállítása. Ehhez dugja be a (102) menetes csapot a vágási mélység határoló furatába és forgassa a (101) kézi kereket az óramutató járásával egyező irányba, amíg a (100) kijelző mező "0"-t nem mutat.



14. Csavarozza rá a szorító modult a fűrészlap tengelyre. Ehhez addig forgassa a kézi kereket (balmenet!), ameddig a fűrészlap vele együtt forog, rögzítse a fűrészlapot és jól húzza meg a kézi kereket.

A kijelző mezőnek ezután sárga szintet kell mutatnia.



Veszély!

A felcsavarozás után a kijelző mezőnek nem szabad vörös szintet jelezni. Ha a kijelző mező vöröset mutat:

- Ismétlje meg a 13 és 14 közötti lépéseket.
- Ellenőrizze a menetes csapot és a fűrészlap tengelyt, nincs-e megsérülve.

Ellenőrizze a működést:

15. Oldja a biztonsági reteszelt és billentse le a fűrészfejet:

- a lengő védő burkolatnak a fűrészlapot lefelé billentéskor szabdá kell tennie anélkül, hogy más alkatrészekhez hozzá érne.
- A fűrészfej eredeti helyzetbe történő felbillentésekor a lengő védőburkolatnak automatikusan el kell takarnia a fűrészlapot.
- Forgassa kézzel a fűrészlapot. A fűrészlapnak minden lehetséges beállítási helyzetben elforgathatónak kell lenni anélkül, hogy más alkatrészekhez hozzáérne.

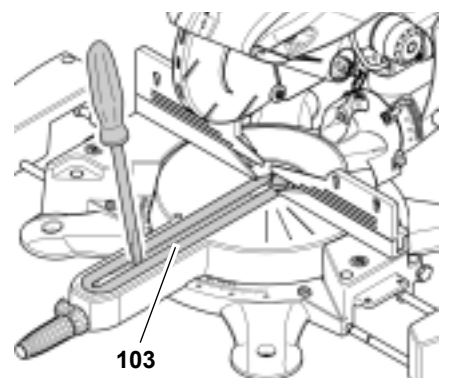
8.2 Az asztalbetét cseréje



Veszély!

Ha sérült asztalbetéttel dolgozik, fennáll annak a veszélye, hogy a kisebb méretű tárgyak megszorulnak az asztalbetét és a fűrészlap között és leblokkolják a fűrészlapot. Azonnal cserélje ki a sérült asztalbetétet!

1. Csavarhúzóval emelje ki a (103) asztalbetétet. Az asztalbetét ilyenkor megsérül, és újra már nem használható.



2. Helyezze fel az új asztalbetétet és pattintsa be.

8.3 A hajtósíj megfeszítése

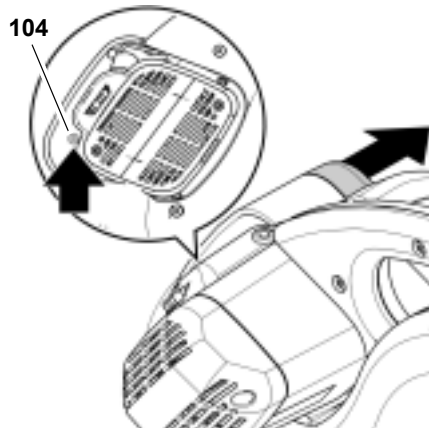
Akkor kell utánfeszíteni a hajtósíjat, ami a fűrészfej jobb oldalán a műanyag burkolat alatt található, ha a síjat a két síjtárcsa között középen jobban be lehet nyomni, mint a következő táblázatban megadott értékek.

	Behajlás (mm)
KGS 216 Plus	9
KGS 254 Plus	9
KGS 315 Plus	12
KGS 254 I Plus	23

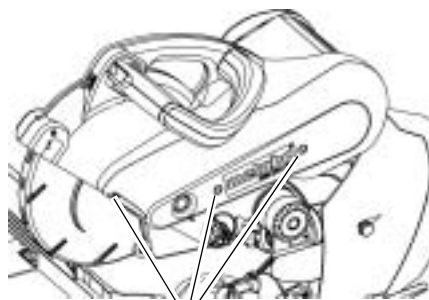
Az ellenőrzéshez, utánfeszítéshez és cseréhez:

1. Csavarozza ki a **(104)** csavar(oka)t és vegye le a műanyag burkolatot.

KGS 216 / 254 / 315 Plus:



KGS 254 I Plus:



104

2. A síj feszességét hüvelykujjával megnyomva ellenőrizze. Ha meg kell feszíteni vagy ki kell cserélni a hajtósíjat:
 - A motor rögzítés minden belső hatlapú csavarját körülbelül egy fordulattal meg kell lazítani.
 - Feszítse meg, ill. cserélje ki a hajtósíjat. Az utánfeszítéshez tolja a motort hátra.
 - Keresztirányban húzza meg a csavarokat a motor rögzítéséhez.
3. Helyezze fel a műanyag burkolatot és csavarozza oda.

i Megjegyzés:

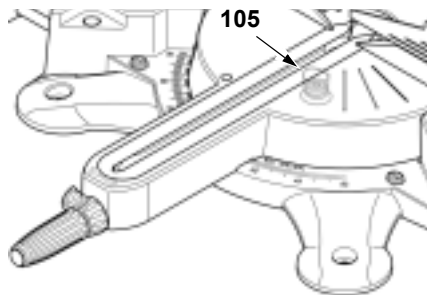
KGS 216/254/315 Plus:

A hajtásban található további bordás síj kopó alkatrész, amit meghibásodás esetén ki kell cserélni. A bordás síjat nem lehet utánfeszíteni.

8.4 Beszabályozások

Forgóasztal beszabályozása

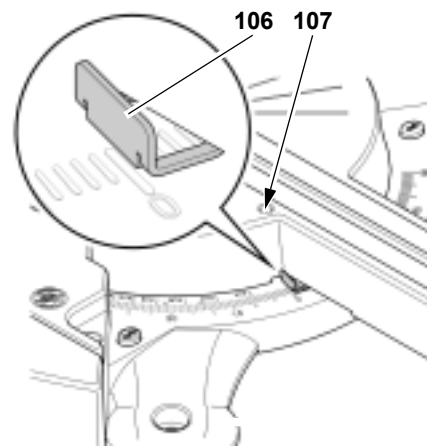
1. Kattintsa be a forgóasztalt a 0°-os helyzetben és rögzítse a rögzítő csavarral.
2. Két fordulattal lazítsa meg az **(105)** csavart.



3. A fűrészfejet billentse lefelé és reteszelve a szállítási rögzítőt.
4. Úgy irányítsa be a forgóasztalt a munkadarab ütközőnél, hogy a munkadarab ütköző pontosan derékszöveget zárjon be a fűrészlappal.
5. Húzza meg a forgóasztal rögzítő csavarját.
6. Ismét húzza meg az **(105)** csavart.

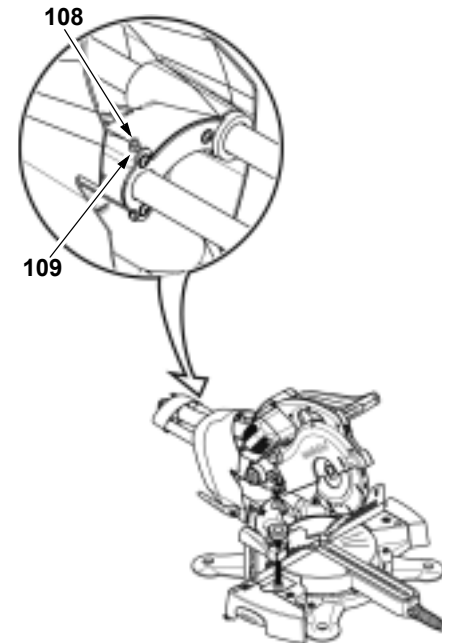
A sarkaló szög mutató beállítása

1. Lazítsa meg kb. egy fordulattal a **(107)** csavart.
2. Úgy állítsa be **(106)** mutatót, hogy a kijelzett érték megegyezzen a forgóasztal beállított bekattanási helyzetével.
3. Húzza meg a **(107)** csavart.



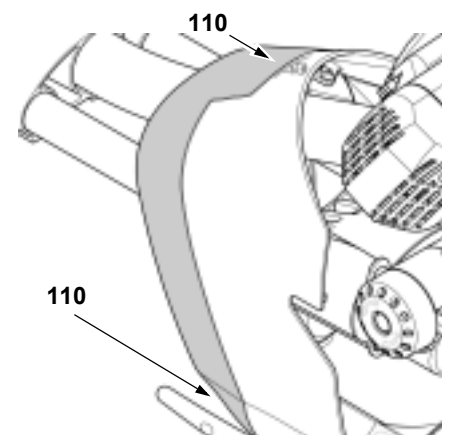
Húzó funkció eltoló erejének beszabályozása

1. Oldja az **(109)** ellenanyát.
2. Úgy szabályozza be a **(108)** csapos csavart, hogy elérje a kívánt eltoló erőt.
3. Ismét húzza meg az ellenanyát.

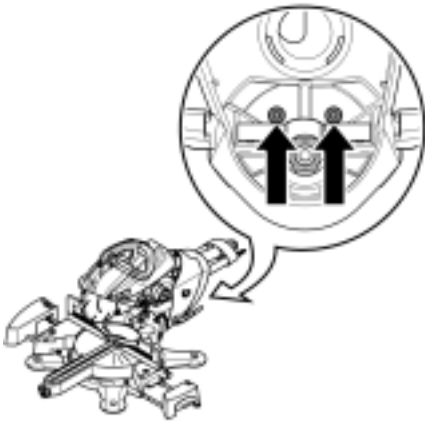


Dőlésszög bekattanási helyzeteinek beállítása

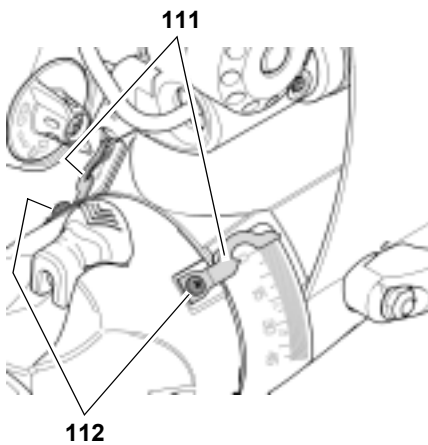
1. Kattintsa be a billentő kart a 0°-os helyzetbe, **ne** húzza meg a rögzítő kart.
2. Csavarozza ki a **(110)** felső csavart ill. **(110)** csavarokat (csak KGS 216 Plus) és vegye le a billentő kar burkolatot.
3. Csavarozza ki a **(110)** csavarokat és vegye le a billentő kar burkolatot.



4. Kb. egy fordulattal lazítsa meg a készülék hátlapján lévő két belső hatlapú csavart.



5. Úgy állítsa be a billentő kart, hogy a fűrészlap pontosan derékszögben álljon a forgóasztalhoz képest.
6. Húzza meg a készülék hátoldalán lévő két belső hatlapú csavart.
7. Húzza meg a rögzítő kart.
8. Helyezze fel a billentő kar burkolatot és csavarozza oda.
9. Kb. egy fordulattal lazítsa meg a (112) csavarokat.
10. Úgy állítsa be a (111) mutatót, hogy a kijelzett érték megegyezzen a billentő kar beállított bekattanási helyzetével.

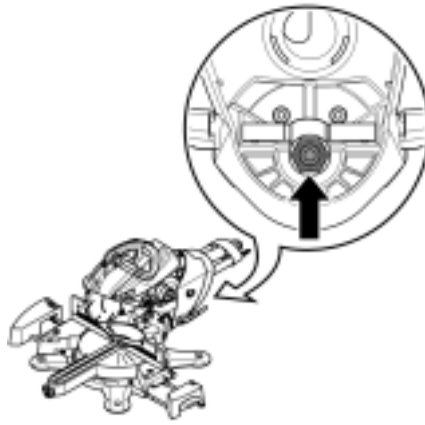


11. Húzza meg a (112) csavarokat.

A dőlés szorítójának beszbályozása

Ha a billentő kar dőlésszögét meghúzott rögzítő kar ellenére is oldalirányú nyomás hatására meg lehet változtatni, a dőlés szorítóját után kell állítani.

1. Kattintsa be a billentő kart a 0°-os helyzetbe.
2. Szerelje le a billentő kar burkolatát (lásd előző fejezet).
3. Forgassa el a hatlapú anyát (nyíl), amíg a kívánt szorító erőt el nem éri.



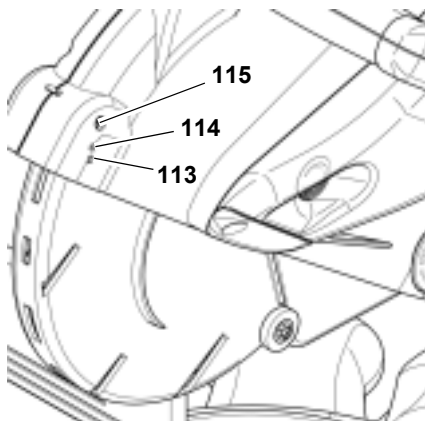
4. Húzza meg a dőlés beállítás rögzítő karját. A kart észrevehetően meg kell tudni húzni.
5. Oldja a billentő kart, amikor a bekattanó kar a 0°-os helyzetben van.
6. Ellenőrizze a billentő kart oldalirányból gyakorolt nyomással. A billentő karnak ezáltal nem szabad elmozdulnia.

Ha a billentő kart eztán még mindig mozgatni lehet:

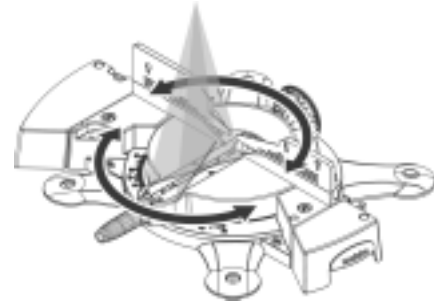
- Ismételje meg a 2 és 6 közötti lépéseket. Eközben értelemszerűen meg kell lazítani vagy meg kell húzni a hatlapú csavart.
7. Helyezze fel a billentő kar burkolatot és csavarozza oda.

Leszabó lézer beszbályozása

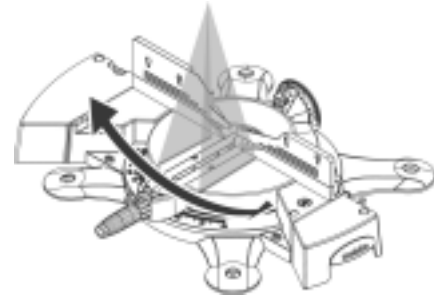
Használja a lézer beállításához a géppel szállított belső hatlapú kulcsot (2,5 mm).



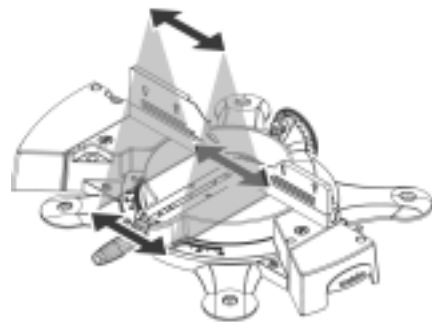
1. Lazítsa meg ill. húzza meg a (113) csavart, ahhoz hogy a lézert az ábra szerint be tudja állítani:



2. Lazítsa meg ill. húzza meg a (114) csavart, ahhoz hogy a lézert az ábra szerint be tudja állítani:



3. Lazítsa meg ill. húzza meg a (115) csavart, ahhoz hogy a lézert az ábra szerint be tudja állítani:



8.5 A gép tisztítása

- Kézi seprővel vagy porszívóval távolítsa el a forgácsot és a port az alábbi helyeken:
 - beállító elemek;
 - kezelő elemek;
 - motor hűtőnyílása;
 - asztal betét alatt lévő tér;
 - húzórudak.
- A lézer egységet pamut ronggyal tisztítsa meg.

8.6 A gép tárolása



Veszély!

- Úgy tárolja a gépet, hogy azt illetéktelenek ne hozzassák működésbe.

- Gondoskodjon arról, hogy senki ne szenvedhessen sérülést az üzemmen kívül lévő géptől.

Figyelem!

- Védelem nélkül ne tárolja a készüléket szabad ég alatt vagy nedves környezetben.
- Tartsa be a megengedett környezeti feltételeket (lásd „Műszaki adatok”).

8.7 Karbantartás

Minden használat előtt

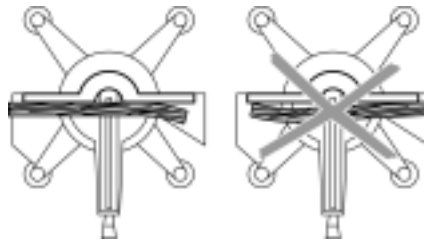
- A forgácsot porszívóval vagy ecsettel távolítsa el.
- Ellenőrizze, hogy nincs-e megsérülve a hálózati tápvezeték és a hálózati csatlakozó dugó, adott esetben cseréltesse ki őket villamos szakemberrel.
- Ellenőrizzen minden mozgó alkatrészt, hogy szabadon tudnak-e mozogni a teljes elmozdulási tartományban.

Rendszeresen, az alkalmazási körülmények függvényében

- ellenőrizze a hajtósíj műszaki állapotát és feszességét, adott esetben helyesbítse.
- ellenőrizze az összes csavarkötést, adott esetben húzza meg őket.
- ellenőrizze a fűrészfej visszaállító funkcióját (a fűrészfejnek rugóerővel kell visszatérnie a felső alaphelyzetbe), adott esetben cserélje ki.
- A vezető elemeket vékonyan olajozza be.

9. Néhány jó tanács és gyakorlati fogás

- Hosszú munkadarabok esetén a fűrészről balra és jobbra használjon alkalmas alátámasztást.
- Rövid darabok vágásakor használjon kiegészítő ütközőt (ilyen kiegészítő ütköző lehet pl. egy megfelelő deszka, amely a gép ütközőjéhez van csavarozva).
- Ívelt (vetemedett) deszka vágásakor a kifelé ívelt oldal kerüljön a munkadarab ütközőhöz.



- A munkadarabokat ne állítva fűrészselje, hanem fektesse a forgácsra.
- A munkaasztalok felületét tartsa tisztán – különösen a gyantamaradékokat távolítsa el alkalmas tisztító és ápoló spray-vel.

10. Szállítható tartozékok

A különleges feladatok megoldására szolgálnak a szaküzletekben kapható, alább felsorolt tartozékok – az ábrákat a hátsó borítólapon lehet megtalálni:

- A** Gépállvány
gépállvány és asztal szélesítő elem stabil és robusztus kivitelben, állítható magassággal.
- B** Gépállvány
a gép biztonságos állásához és az optimális munkavégzési magassághoz, ideális változó munkahely esetén, mivel helytakarékosan összerakható.
- C** Munkahelyi lámpa
a vágási munkaterület megvilágítására. (A csatlakozó vezeték a munkahelyi lámpa felszerelési helyének környékén van elhelyezve.)
- D** hosszanti ütköző
- E** „Crown stop”
- F** karbantartó és ápoló spray
eltávolítja a gyantamaradványokat, konzerválja a fémes felületeket.
- G** Elszívó adapter
forgács elszívó berendezéshez való csatlakoztatáshoz.
- H** Forgács elszívó berendezés
kíméli egészségét és tisztán tartja a műhelyt.
- I** Fűrészlap tartó (csak a KGS 216 Plus, KGS 254 Plus és KGS 254 I Plus típusokhoz)
a fűrészlapok és tartozékok biztonságos megőrzésére.
- J** Kiegészítő ütköző
Kis munkadarabok biztonságos és kiszűrődés mentes megmunkálásához.

Fűrészlapok a KGS 216 Plus számára

- M** HW/CT
216 × 2,4/1,8 × 30 24 WZ 5° neg. keményfém fűrészlap tömör fában történő hosszanti és keresztirányú vágások készítésére.
- N** HW/CT
216 × 2,4/1,8 × 30 48 WZ 5° neg. keményfém fűrészlap tömör fában és forgácslapban történő hosszanti és keresztirányú vágások készítésére.
- O** HW/CT
216 × 2,4/1,8 × 30 60 FZ/TZ 5° neg. keményfém fűrészlap bevonatos és rétegelt lemezben, panelekben, kábel csatornáknak, NE (nem acél) profilokban és laminált parkettában történő hosszanti és keresztirányú vágások készítésére.

Fűrészlapok a KGS 254 Plus és KGS 254 I Plus számára

- P** HW/CT
254 × 2,4/1,8 × 30 24 WZ 5° neg. keményfém fűrészlap tömör fában történő hosszanti és keresztirányú vágások készítésére.
- Q** HW/CT
254 × 2,4/1,8 × 30 48 WZ 5° neg. keményfém fűrészlap tömör fában és forgácslapban történő hosszanti és keresztirányú vágások készítésére.
- R** HW/CT
254 × 2,4/1,8 × 30 60 WZ 5° neg. keményfém fűrészlap bevonatos és rétegelt lemezben történő hosszanti és keresztirányú vágások készítésére.
- S** HW/CT
254 × 2,4/1,8 × 30 80 FZ/TZ 5° neg. keményfém fűrészlap bevonatos és rétegelt lemezben, panelekben, kábel csatornáknak, NE (nem acél) profilokban és laminált parkettában történő hosszanti és keresztirányú vágások készítésére.

Fűrészlapok a KGS 315 Plus számára

- T** HW/CT
315 × 2,4/1,8 × 30 48 WZ 5° neg. keményfém fűrészlap tömör fában és forgácslapban történő hosszanti és keresztirányú vágások készítésére.
- U** HW/CT
315 × 2,4/1,8 × 30 84 WZ 5° neg. keményfém fűrészlap bevonatos és rétegelt lemezben történő hosszanti és keresztirányú vágások készítésére.
- V** HW/CT
315 × 2,4/1,8 × 30 96 FZ/TZ 5° neg. keményfém fűrészlap bevonatos és

rétegelt lemezben, panelekben, kábel csatornában, NE (nem acél) profilokban és laminált parkettában történő hosszanti és keresztirányú vágások készítésére.

11. Javítás



Veszély!

Villamos szerszámokon csak villamos szakembereknek szabad javítást végezni!

A villamos szerszámot szükség esetén az Ön országában lévő szerviz képviselőnkhez küldheti be javításra. A címet az alkatrész jegyzékben találja.

Kérjük, hogy javításra történő beküldéskor mellékelje az észlelt hiba leírását.

12. Környezetvédelem

A készülék csomagolása 100 %-ban újrahasznosítható.

A leselejtezett villamos szerszámok és azok tartozékai sok értékes nyersanyagot és műanyagot tartalmaznak, amelyeket újrahasznosításra át kell adni.

Ez az útmutató klórmentesen fehérített papírra készült.

13. Problémák és üzemzavarok

Az alábbiakban olyan problémákat és üzemzavarokat tárgyalunk, amelyeket az üzemeltető is orvosolhat. Ha a leírt intézkedések nem lennének elegendőek, lásd a „Javítás” fejezetet.



Veszély!

A legtöbb baleset akkor történik, amikor probléma ill. üzemzavar fordul elő. Ezért tartsa be az alábbi elővigyázatossági szabályokat:

- Az üzemzavar megszüntetését megelőzően húzza ki a hálózati csatlakozó dugót.
- Az üzemzavar megszüntetését követően ismét üzembe kell helyezni valamennyi biztonsági berendezést és ellenőrizni kell azok helyes működését.

A motor nem működik

Nincs hálózati feszültség:

- Ellenőrizzen minden kábelt, csatlakozó dugót, dugaszoló aljzatot és biztosítót.

Motor túlmelegedett (KGS 254 I Plus):

- Szüntesse meg a túlmelegedés okát, néhány percig hagyja lehűlni, majd kapcsolja be újra.

Nincs bütöző funkció

A szállítási reteszelés aktív:

- Hatástalanítsa a szállítási rögzítést.

Biztonsági reteszelés reteszelve:

- Oldja a biztonsági reteszelt.

Túl kicsi a fűrész felületének teljesítménye

Fűrészlap tompa (fűrészlap oldalán esetleg égéscsíkok vannak);

Fűrészlap az anyaghoz alkalmatlan (lásd a „Műszaki adatok” fejezetet);

Fűrészlap „vetemedett”:

- Cserélje ki a fűrészlapot (lásd „Karbantartás” fejezetet).

Fűrész erősen rázkódik

Fűrészlap „vetemedett”:

- Cserélje ki a fűrészlapot (lásd „Karbantartás” fejezetet).

Fűrészlap nincs helyesen beszerelve:

- Szerelje be helyesen a fűrészlapot (lásd „Karbantartás” fejezetet).

A fűrész indításkor nyikorog

Hajtósíj nincs eléggé megfeszítve:

- Feszítse meg a hajtósíjat (lásd a „Karbantartás”/„Hajtósíj megfeszítése” fejezetet).

Forgóasztal nehezen mozog

Forgács van a forgóasztal alatt:

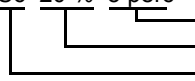
- Távolítsa el a forgácsot.

14. Műszaki adatok

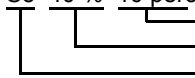
		KGS 216 Plus		KGS 254 I Plus	KGS 254 Plus		KGS 315 Plus	
Feszültség	V	230 (1~ 50 Hz)	110 – 120 (1~ 50 Hz)	230 (1~ 50 Hz)	230 (1~ 50 Hz)	110 – 120 (1~ 50 Hz)	230 (1~ 50 Hz)	110 – 120 (1~ 50 Hz)
Áramfelvétel	A	7,6	15,9	9,1	9,1	15,9	10,0	15,9
Biztosító	A	10 (lomha)	16 (lomha)	10 (lomha)	10 (lomha)	16 (lomha)	16 (lomha)	16 (lomha)
Motor teljesítmény (S6 20% 5 perc)* Motor teljesítmény (S3 40% 10 perc)**	kW	1,6*	–	1,8**	2,0*	–	2,2*	–
Védettségi fokozat	IP	20		X4	20		20	
Érintésvédelmi osztály		II		I	II		II	
Fűrészlap fordulatszám max.	ford./perc	4800		4500	5000		4100	
Vágási sebesség	m/mp	54		60	66		67	
Fűrészlap átmérője (külső)	mm	216		254	254		315	
Fűrészlap felvételi furata (belső)	mm	30		30	30		30	

		KGS 216 Plus	KGS 254 I Plus	KGS 254 Plus	KGS 315 Plus
Méretek Teljes készülék csomagolással együtt (hossz / szélesség / magasság) Készülék üzemkészen, forgó asztal 90°-os helyzetben (hossz / szélesség / magasság)	mm	825 × 565 × 520	930 × 660 × 565	930 × 660 × 565	930 × 660 × 565
	mm	930 × 600 × 600	930 × 690 × 590	930 × 690 × 590	950 × 765 × 660
Munkadarab maximális keresztmetszete: Egyenes vágások (szélesség / magasság) Sarkaló vágások (forgó asztal 45°) (szélesség / magasság) Döntött vágások (billentő kar 45°-ban balra) (szélesség / magasság) Kettős sarkaló vágások (forgó asztal 45° / billentő kar 45° balra) (szélesség / magasság)	mm	305 / 70	305 / 90	305 / 90	320 / 120
	mm	214 / 70	214 / 90	214 / 90	223 / 120
	mm	305 / 41	305 / 54	305 / 54	320 / 76
	mm	214 / 41	214 / 54	214 / 54	223 / 76
Súly készülék csomagolással együtt készülék üzemkészen tartozékokkal	kg	29,5	42,5	34	36
	kg	24	36	27,5	29,5
Zajkibocsátás az EN 61029-1*** szerint Zajtjeljesítmény szint L_{WA} Hangnyomás szint a felhasználó fülénél mérve L_{PA} bizonytalanság K	dB (A)	98,7	94,7	95,7	98,1
	dB (A)	90,1	85,8	88,4	89,5
	dB (A)	2,6	3,0	2,6	2,6
Megengedett üzemi környezeti hőmérséklet	°C	0 és +35° között			
Megengedett szállítási és tárolási hőmérséklet	°C	0 és +40° között			
A súlyozott gyorsulás effektív értéke az EN 61029-1 szerint (Rezgés a markolaton) vektoros összeg a_h bizonytalanság K	m/s^2 m/s^2	< 2,5 1,5			
Elszívó berendezés (nincs a szállítási terjedelemben): elszívó csomagtartó csatlakozási átmérője a hátoldalon legkisebb légáram legkisebb vákuum az elszívó csomagtartón legkisebb légáramlási sebesség az elszívó csomagtartón	mm	35/44/58/100			
	m^3/h	460			
	Pa	530			
	m/mp	20			
Leszabó lézer: Max. kimeneti teljesítmény Hullámhossz Lézertermék osztálya Lézertermék szabvány	mW	1,0			
	nm	650			
		2			
		EN 60825-1: 1994 +A1+A2			

* S6 20 % 5 perc

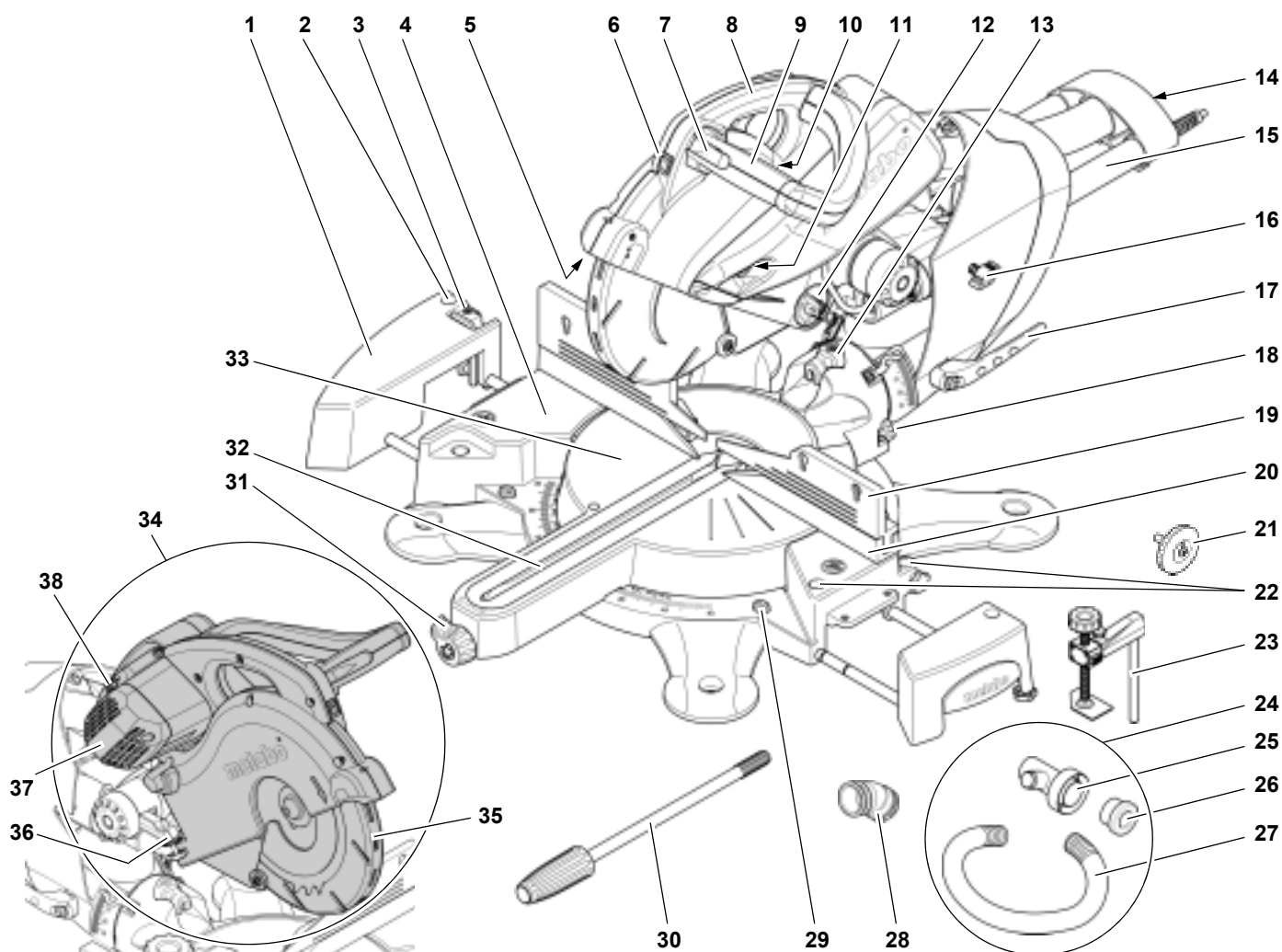
 Munkavégzési ciklus időtartama
Fajlagos bekapcsolási időtartam
Folytonos, periódikusan ismétlődő üzemi szakaszos terheléssel

** S3 40 % 10 perc

 Munkavégzési ciklus időtartama
Fajlagos bekapcsolási időtartam
Megszakított periodikus szakaszos üzemi

*** A megadott értékek a kibocsátásra vonatkoznak és ezért nem jelentenek egyetlen biztonságos munkahelyi értékeket is. Bár korreláció van az emissziós és immisziós szintek között, ebből nem lehet megbízhatóan levezetni, hogy van-e szükség további óvintézkedésekre vagy sem. Azok a tényezők, amelyek a munkahelyen ténylegesen előfordulnak immisziós szintet befolyásolják, tartalmazzák a munkavégzés helyének sajátosságait és más zajforrásokat is, tehát az ott működő gépek számát és más szomszédos munkafolyamatokat. A megengedett munkahelyi értékek is változhatnak országról országra. Ennek az információnak segítséget kell nyújtani a felhasználó számára, hogy a veszélyeztetés és a kockázat mértékének becslését jobban elvégezhesse.

1. Części urządzenia (wyposażenie standardowe)



- | | | |
|--|---|---------------------------------------|
| 1 poszerzenie stołu | 16 śruba ustalająca przyciągarki zębatkowej | 29 przycisk blokady poszerzenia stołu |
| 2 mocowanie ogranicznika długości (osprzęt) | 17 dźwignia nastawcza regulacji pochylenia | 30 śruba ustalająca stół obrotowy |
| 3 schowek na klucze imbusowe (2,5 mm i 6 mm) | 18 ogranicznik pochylenia | 31 dźwignia blokująca stół obrotowego |
| 4 stół | 19 przesuwane nasadki ogranicznika przycinanego materiału | 32 wkładka stołu |
| 5 przystawka laserowa | 20 stały ogranicznik | 33 stół obrotowy |
| 6 włącznik lasera | 21 zespół mocujący niewymagający narzędzi | 34 głowica pilarki |
| 7 blokada bezpieczeństwa | 22 mocowanie uchwyty pomocniczego | 35 osłona odchylana |
| 8 uchwyt nośny | 23 uchwyt pomocniczy | 36 ogranicznik głębokości cięcia |
| 9 uchwyt | 24 urządzenie do odsysania wiórów | 37 silnik |
| 10 włącznik/wyłącznik pilarki | 25 końcówka do odsysania 58/100 | 38 regulator prędkości obrotowej |
| 11 blokada piły tarczowej | 26 końcówka do odsysania 35/58 | |
| 12 blokada transportowa | 27 przewód karbowany | Dokumentacja do urządzenia |
| 13 dźwignia blokująca do ustawiania pochylenia | 28 końcówka do odsysania 35/44 | – Oryginalna instrukcja obsługi |
| 14 króciec odciągu | | – Lista części zamiennych |
| 15 prowadnice dla przyciągarki zębatkowej | | |

Spis treści

1. Części urządzenia (wyposażenie standardowe) .	23
2. Uważnie przeczytać!	24
3. Bezpieczeństwo	24
3.1 Używanie zgodne z przeznaczeniem	24
3.2 Ogólne wskazówki dotyczące bezpieczeństwa pracy	25
3.3 Symbole na urządzeniu	26
3.4 Urządzenia zabezpieczające	27
4. Montaż i transport	27
4.1 Ustawianie urządzenia	27
4.2 Montaż poszerzenia stołu	28
4.3 Zamontowanie ogranicznika głębokości cięcia	28
4.4 Transport	28
5. Szczegółne właściwości produktu	28
6. Uruchomienie	29
6.1 Montaż końcówki do odsysania	29
6.2 Zamontowanie śruby ustalającej stół obrotowy	29
6.3 Zamontowanie uchwyty pomocniczego	29
6.4 Przyłączenie do sieci	29
7. Obsługa	30
7.1 Użycie przystawki laserowej	30
7.2 Regulacja prędkości obrotowej piły tarczowej	30
7.3 Cięcie ukośne	30
7.4 Cięcia kątowe	31
7.5 Cięcia ukośne podwójne	32
7.6 Wykonywanie małych docięć	32
7.7 Wycinanie rowków	32
7.8 Wymiary dla różnych rodzajów cięć	33
8. Konserwacja i pielęgnacja	33
8.1 Wymiana piły tarczowej	33
8.2 Wymiana wkładki stołu	34
8.3 Naciąganie paska napędowego	35
8.4 Regulacje	35
8.5 Czyszczenie urządzenia	36
8.6 Przechowywanie urządzenia	37
8.7 Konserwacja	37
9. Rady i zalecenia	37
10. Dostępny osprzęt	37/75
11. Naprawa	38
12. Ochrona środowiska	38
13. Problemy i usterki	38
14. Dane techniczne	38

2. Uważnie przeczytać!

Niniejsza instrukcja obsługi została napisana w sposób umożliwiający Państwu szybko i bezpiecznie obsługiwać urządzenie. Poniżej krótka wskazówka, jak powinni Państwo czytać niniejszą instrukcję obsługi:

- Przed uruchomieniem urządzenia proszę przeczytać całą instrukcję obsługi. W szczególności należy przestrzegać wskazówek dotyczących bezpieczeństwa pracy.
- Niniejsza instrukcja obsługi jest skierowana do osób posiadających podstawową wiedzę techniczną w zakresie pracy z urządzeniami tego typu. W przypadku braku doświadczenia w pracy z tego rodzaju urządzeniami należy poprosić o pomoc doświadczonych osoby.
- Należy przechowywać wszelkie materiały dostarczone wraz z niniejszym urządzeniem, aby w razie potrzeby wszyscy użytkownicy mogli zawsze znaleźć odpowiednie informacje. Dowód zakupu należy zachować na wypadek ewentualnych napraw gwarancyjnych.
- Jeżeli będą Państwo kiedyś wypożyczać lub sprzedawać to urządzenie, proszę przekazać również wszelkie załączone materiały.
- Producent nie ponosi odpowiedzialności za szkody powstałe wskutek nieprzestrzegania poniższej instrukcji obsługi.

Informacje zawarte w niniejszej instrukcji obsługi są oznaczone w następujący sposób:



Niebezpieczeństwo!

Ostrzeżenie przed obrażeniami ciała lub szkodami środowiskowymi.



Niebezpieczeństwo porażenia prądem!

Ostrzeżenie przed szkodami na zdrowiu i życiu spowodowanymi przez prąd elektryczny.



Niebezpieczeństwo wciągnięcia!

Ostrzeżenie przed uszkodzeniem ciała w wyniku wciągnięcia części ciała bądź ubrania.



Uwaga!

Ostrzeżenie przed szkodami rzeczowymi.



Wskazówka:

Informacje uzupełniające.

- Numery na rysunkach (1, 2, 3, ...)
 - oznaczają poszczególne części;
 - służą numeracji porządkowej;
 - odnoszą się do odpowiednich liczb podanych w nawiasach (1), (2), (3)... w sąsiednim tekście.
- Instrukcje dotyczące czynności, przy wykonywaniu których należy przestrzegać kolejności, są ponumerowane.
- Instrukcje działań o dowolnej kolejności są oznaczone kropką.
- Wyliczenia oznaczone są myślnikiem.

3. Bezpieczeństwo

3.1 Używanie zgodne z przeznaczeniem

Urządzenie przeznaczone jest do wykonywania cięć wzdłużnych i poprzecznych, kątowych, ukośnych oraz cięć ukośnych podwójnych. Ponadto można wykonywać rowki.

Można obrabiać wyłącznie takie materiały, które są odpowiednie dla określonej piły tarczowej (dopuszczone piły, zobacz "Dostępny osprzęt").

Należy zachowywać dopuszczalne wymiary przedmiotów obrabianych (zob. rozdział "Obsługa").

Nie wolno przycinać materiałów o okrągłym bądź nieregularnym przekroju (jak np. drewno opałowe), ponieważ nie ma możliwości ich pewnego przytrzymania przy przecinaniu. Przy przycinaniu płaskich materiałów po stronie wysokiego obrzeża należy zastosować odpowiedni ogranicznik pomocniczy w celu bezpiecznego prowadzenia materiału.

Każde inne zastosowanie urządzenia jest niezgodne z jego przeznaczeniem. Poprzez niezgodne z przeznaczeniem stosowanie urządzenia, wprowadzanie w nim zmian lub stosowanie części, które nie zostały skontrolowane i dopuszczone przez producenta, można doprowadzić do powstania nieprzewidywanych szkód!

3.2 Ogólne wskazówki dotyczące bezpieczeństwa pracy

- Przed zastosowaniem tego urządzenia należy zapoznać się ze wskazówkami bezpieczeństwa pracy, aby wykluczyć zagrożenie dla osób lub szkody materialne.
- Należy przestrzegać specjalnych wskazówek bezpieczeństwa pracy zawartych w poszczególnych rozdziałach.
- Należy przestrzegać ustawowych wytycznych w zakresie zapobiegania wypadkom dotyczącym pracy z pilarkami do cięcia ukośnego.



Ogólne zagrożenia!

- W miejscu pracy należy zawsze zachować porządek – nieporządek w miejscu pracy może być przyczyną wypadku.
- Proszę być uważnym. Proszę uważać na to, co się robi. Proszę podejść do pracy z rozsądkiem. Proszę nie korzystać z urządzenia, gdy nie są Państwo skoncentrowani.
- Należy uwzględnić wpływ otoczenia. Zadbaj o dobre oświetlenie.
- Proszę unikać nienaturalnych pozycji. Proszę pamiętać o pewnej postawie i zawsze trzymać równowagę.
- Nie używać urządzenia w pobliżu łatwopalnych płynów i gazów.
- Urządzenie może być uruchamiane i używane wyłącznie przez osoby świadome zagrożeń wynikających z pracy z pilarkami do cięcia ukośnego. Osoby poniżej 18 lat mogą pracować z tym urządzeniem wyłącznie w ramach kształcenia zawodowego i pod nadzorem nauczyciela.
- Proszę trzymać z dala osoby nieuczestniczące w procesie pracy, szczególnie dzieci. Nie wolno zezwolić na to, by podczas pracy osoby postronne dotykały urządzenia lub kabla zasilającego.
- Nie należy przeciążać urządzenia – można go używać tylko w zakresie mocy podanym w Danych technicznych.



Niebezpieczeństwo spowodowane elektrycznością!

- Proszę nie wystawiać urządzenia na deszcz. Proszę nie używać urządzenia w mokrym lub wilgotnym otoczeniu.

Pracując z urządzeniem należy unikać dotykania do uziemionych części (np. grzejników, rur, kuchenek, lodówek).

- Proszę nie używać kabla zasilającego do celów, do których nie jest przeznaczony.



Zagrożenie zranieniem przy częściach ruchomych!

- Nie należy uruchamiać urządzenia bez zamontowanych urządzeń ochronnych.
- Zawsze zachować odpowiedni odstęp od piły tarczowej. Należy stosować odpowiednie pomocnicze przystawki podające. Podczas pracy urządzenia należy zachować odpowiednią odległość od poruszających się części.
- Przed rozpoczęciem usuwania małych odcinków materiału obrabianego, resztek drewna etc. z obszaru roboczego należy odczekać, aż piła tarczowa się zatrzyma.
- Należy przycinać wyłącznie przedmioty o takich wymiarach, które gwarantują stabilną postawę przy przycinaniu.
- Nie hamować zatrzymującej się piły tarczowej poprzez nacisk z boku.
- Przed przystąpieniem do prac konserwacyjnych należy się upewnić, że urządzenie odłączone jest od sieci elektrycznej.
- Przed włączeniem urządzenia (na przykład po wykonaniu prac konserwacyjnych) proszę się upewnić, czy nie znajdują się w nim żadne narzędzia montażowe lub luźne części.
- Gdy urządzenie nie będzie używane, proszę wyciągnąć wtyczkę.



Niebezpieczeństwo skaleczenia się również o nieruchome części tnące!

- Przy wymianie narzędzi tnących należy używać rękawic.
- Piły tarczowe należy przechowywać w taki sposób, aby nikt nie mógł się nimi zranić.



Niebezpieczeństwo z powodu odrzutu głowicy pilarki (piła tarczowa zakleszcza się w materiale obrabianym i głowica pilarki nagle podskakuje)!

bianym i głowica pilarki nagle podskakuje)!

- Należy uważać, aby piła tarczowa była dostosowana do rodzaju obrabianego materiału.
- Zawsze proszę mocno trzymać za uchwyt. W chwili, gdy piła tarczowa zagłębia się w materiale obrabianym, szczególnie wzrasta niebezpieczeństwo odrzutu.
- Przecinać cienkie lub cienkościenne materiały wyłącznie drobnozębnyymi piłami tarczowymi.
- Zawsze stosować ostre piły tarczowe. Proszę od razu wymieniać stępione piły tarczowe. Niebezpieczeństwo odrzutu wzrasta, gdy tępy ząb piły zakleszczy się na powierzchni materiału obrabianego.
- Nie przechylać przedmiotów przycinanych.
- Przy wykonywaniu rowków proszę unikać bocznego nacisku na piłę tarczową – proszę korzystać z urządzenia mocującego.
- W przypadku wątpliwości należy sprawdzić materiały obrabiane pod kątem występowania ciał obcych (na przykład gwoździ lub śrub).
- Nigdy nie należy ciąć kilku przedmiotów jednocześnie – również wiązek, które składają się z wielu pojedynczych sztuk. Istnieje zagrożenie wypadkiem, gdy pojedyncze sztuki w sposób niekontrolowany zostaną pochwycone przez piłę tarczową.



Niebezpieczeństwo wciągnięcia!

- Uważać, by podczas pracy do maszyny nie dostały się części ciała bądź ubrania (pracować **bez** krawatów, **bez** rękawic, **bez** ubrań z luźnymi rękawami; długie włosy zabezpieczyć siatką).
- W żadnym razie nie wolno przycinać materiałów, w których znajdują się
 - liny,
 - sznury,
 - taśmy,
 - kable lub
 - druty ani materiałów, które takie przedmioty zawierają.

⚠ Zagrożenie spowodowane niewystarczającym osobistym wyposażeniem ochronnym!

- Należy nosić naszniki ochronne.
- Należy nosić okulary ochronne.
- Należy nosić maskę przeciwpyłową.
- Należy nosić odpowiednie ubranie robocze.
- Należy nosić obuwie antypoślizgowe.

⚠ Zagrożenie spowodowane pyłem drzewnym!

- Niektóre rodzaje pyłu drzewnego (np. z drewna dębowego, bukowego i jesionowego) mogą mieć działanie rakotwórcze. Podczas pracy należy zawsze korzystać z instalacji odciągowej. Instalacja odciągowa musi spełniać wartości określone w danych technicznych.
- Proszę uważać na to, by podczas pracy do otoczenia przedostawało się możliwie mało pyłu drzewnego:
 - usuwać zgromadzony w polu pracy pył z drewna (nie zdmuchiwać!);
 - usuwać nieszczelności w instalacji odciągowej;
 - dbać o dobrą wentylację.

⚠ Niebezpieczeństwo spowodowane zmianami technicznymi lub stosowaniem części, które nie zostały sprawdzone i dopuszczone przez producenta!

- Montaż sprzętu należy przeprowadzić zgodnie z instrukcją.
- Należy stosować wyłącznie części dopuszczone przez producenta. Dotyczy to w szczególności:
 - pił tarczowych (numery katalogowe, zob. "Dostępny osprzęt");
 - urządzeń zabezpieczających (numery katalogowe zob. lista części zamiennych).
- Nie wolno dokonywać zmian w częściach.
- Nie przekraczać maksymalnej prędkości obrotowej podanej na piłę tarczowej.

⚠ Zagrożenie spowodowane usterkami urządzenia!

- Należy starannie czyścić urządzenie i osprzęt. Należy przestrzegać przepisów konserwacji.
- Sprawdzić sprzęt pod kątem występowania uszkodzeń przed każdym uruchomieniem: Przed każdym użyciem pilarki należy sprawdzić, czy urządzenia zabezpieczające oraz lekko uszkodzone części działają prawidłowo i zgodnie z przeznaczeniem. Proszę sprawdzić, czy części ruchome funkcjonują bezbłędnie i czy się nie blokują. Należy prawidłowo zamontować wszystkie części i spełnić wszystkie warunki, by zapewnić bezusterkową pracę urządzenia.
- Nie wolno używać uszkodzonych lub zdeformowanych pił tarczowych.
- Uszkodzone urządzenia ochronne lub części muszą zostać fachowo wymienione lub naprawione w autoryzowanym serwisie. Uszkodzone przełączniki należy wymieniać w warsztacie serwisowym. Nie wolno używać niniejszego urządzenia, jeśli włącznik nie działa.
- Wszystkie uchwyty muszą być suche i niezatłuszczone.

⚠ Zagrożenie hałasem!

- Należy nosić naszniki ochronne.
- Z uwagi na ochronę przed hałasem proszę zwracać uwagę na to, by piła tarczowa nie była skrzywiona. Skrzywiona piła tarczowa wytwarza szczególnie dużo drgań. A te wywołują hałas.

⚠ Niebezpieczeństwo spowodowane przez promień lasera!

Promień lasera są bardzo szkodliwe dla oczu. Nie spoglądać w wyjściowy otwór lasera.

⚠ Zablockowanie się obrabianych elementów lub ich części stwarza zagrożenie!

Po zablockowaniu się elementu:
1. Wyłączyć urządzenie.

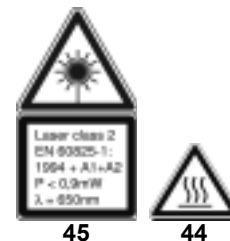
2. Wyciągnąć wtyczkę.
3. Pracować w rękawicach ochronnych.
4. Przyczynę zablokowania usunąć odpowiednim narzędziem.

3.3 Symbole na urządzeniu

⚠ Niebezpieczeństwo!

Nieprzeostreganie poniższych ostrzeżeń może doprowadzić do ciężkich obrażeń lub szkód rzeczowych.

Symbole na urządzeniu



- 39** Nie używać urządzenia w wilgotnym lub mokrym otoczeniu.
- 40** Nosić okulary ochronne i naszniki ochronne.
- 41** Nie chwytać piły tarczowej.
- 42** Zapoznać się z instrukcją obsługi.
- 43** Ostrzeżenie przed niebezpiecznym miejscem
- 44** Ostrzeżenie przed gorącą powierzchnią (dotyczy tylko KGS 254 I Plus).
- 45** Ostrzeżenie przed promieniem lasera
Laser klasy 2: Nie patrzeć na promień lasera!

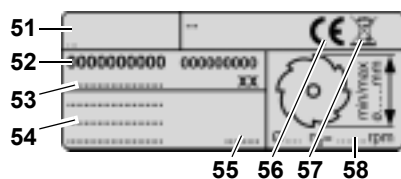
Ustawienia prędkości obrotowej dla różnych materiałów (nie dotyczy KGS 254 I Plus)

	46	47	48	49	50
1	min ⁻¹				
2	min ⁻¹				
3	min ⁻¹				
4	min ⁻¹				
5	min ⁻¹				
6	min ⁻¹				

- 46** znak Sprawdzone bezpieczeństwo
- 47** nazwa urządzenia

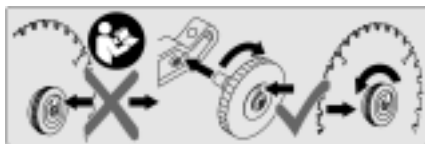
- 48 położenie regulatora prędkości obrotowej
- 49 prędkość obrotowa
- 50 zalecane materiały

Dane na tabliczce znamionowej



- 51 producent
- 52 numer katalogowy i numer serii
- 53 nazwa urządzenia
- 54 dane silnika (zob. "Dane techniczne")
- 55 rok produkcji
- 56 znak CE – urządzenie to spełnia wymagania dyrektyw UE zgodnie z oświadczeniem o zgodności
- 57 symbol utylizacji – utylizację urządzenia może przeprowadzić producent
- 58 wymiary dopuszczalnych pił tarczowych

Zespół mocujący niewymagający narzędzi

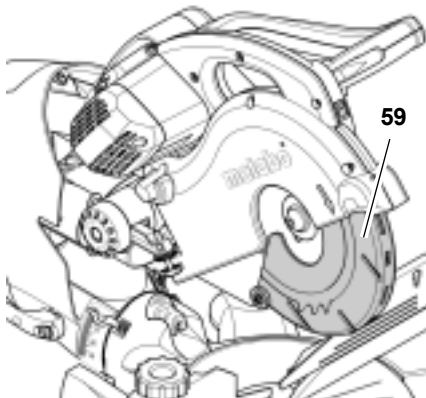


Zob. rozdz. "Wymiana piły tarczowej".

3.4 Urządzenia zabezpieczające

Osłona odchylana (59)

Osłona odchylana chroni przed przypadkowym dotknięciem do piły tarczowej i przed odrzucanymi wiórami.

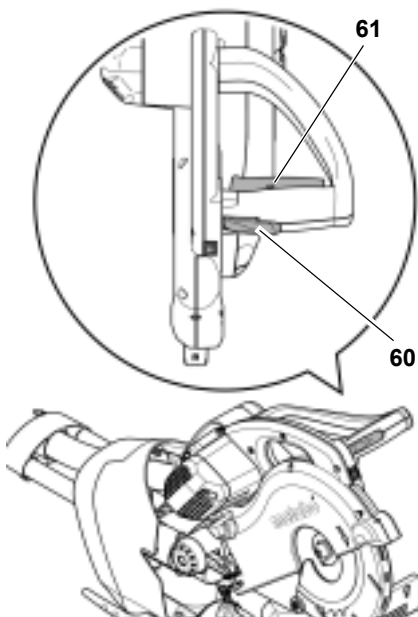


Blokada bezpieczeństwa (60)

Blokada bezpieczeństwa blokuje ruchomą osłonę odchylaną: piła tarczowa pozostaje osłonięta i nie można opuścić pilarki do cięcia ukośnego dopóty, dopóki blokada bezpieczeństwa nie zostanie odblokowana.

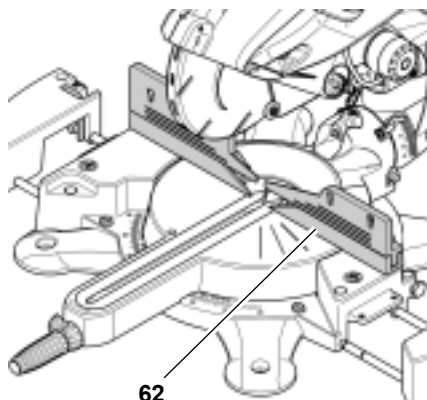
Otwór do kłódki

Otwór (61) we włączniku/wyłączniku umożliwia zabezpieczenie przełącznika przy pomocy kłódki.

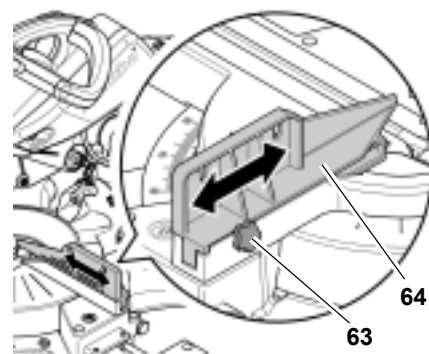


Ogranicznik materiału przecinanego (62)

Ogranicznik materiału przecinanego zapobiega przesunięciu się przedmiotu obrabianego podczas cięcia. Podczas korzystania z urządzenia ogranicznik materiału przecinanego musi być zawsze zamontowany.



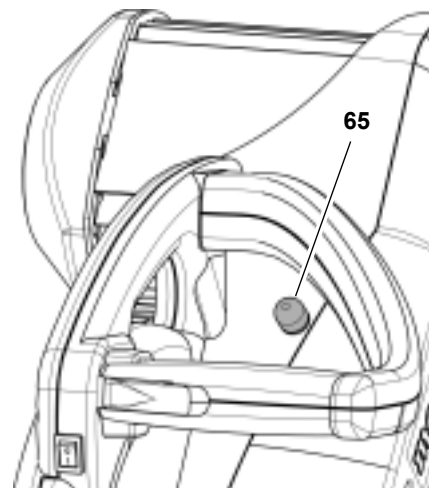
Ogranicznik ma przesuwne nasadki (64), blokowane śrubą ustalającą (63).



Aby wykonać cięcie kątowe, należy przesunąć nasadki ogranicznika na zewnątrz i zablokować je.

KGS 254 I Plus: Zabezpieczenie przeciwprzeciążeniowe

Silnik jest wyposażony w zabezpieczenie przeciwprzeciążeniowe, które wyłącza silnik w przypadku jego przegrzania.



Należy pozostawić silnik do ostygnięcia i nacisnąć przycisk odblokowujący (65).

4. Montaż i transport

4.1 Ustawianie urządzenia

Aby zapewnić bezpieczeństwo pracy, urządzenie musi być przymocowane do stabilnej podstawy.

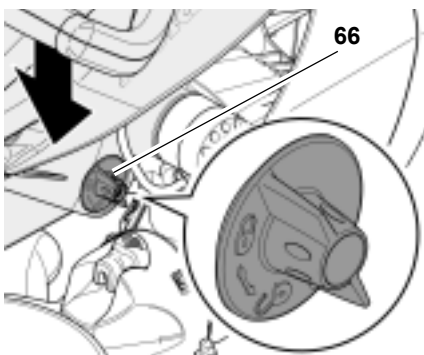
- Za podstawę posłużyć może przymocowana na stałe płyta robocza lub stół roboczy.
- Idealna wysokość podłoża wynosi 800 mm.
- Urządzenie musi stać pewnie również przy obróbce większych kawałków materiału.
- Długie obrabiane przedmioty należy dodatkowo podeprzeć za pomocą odpowiedniego osprzętu.

1. Przy pomocy drugiej osoby wyciągnąć urządzenie z opakowania do góry.

i Wskazówka:

W przypadku użytkowania przenośnego urządzenia można zamocować śrubami do sklejki lub płyty stołarskiej (500 mm x 500 mm, grubość przynajmniej 19 mm). Przed użyciem płytę należy przymocować do stołu roboczego przy pomocy ścisków śrubowych.

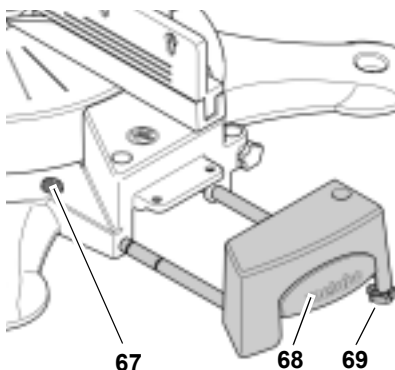
2. Urządzenie przykręcić do podłoża.
3. Głowicę pilarki docisnąć nieco w dół i przytrzymać.
4. Odblokować blokadę transportową (66).



5. Powoli unieść głowicę pilarki.
6. Opakowanie zachować lub usunąć zgodnie z zasadami ochrony środowiska.

4.2 Montaż poszerzenia stołu

1. Wyjąć z opakowania transportowego prawe poszerzenie stołu (68) (mniejsza powierzchnia przylegania).
2. Wyjąć i schować pierścien o-ring z rowka szyny prowadzącej.
3. Nacisnąć i przytrzymać przycisk blokady (67).
4. Szyny prowadzące całkowicie wsunąć do mocowań.



5. Zwolnić przycisk blokady. Prawe poszerzenie stołu jest zablokowane przy minimalnej szerokości.
6. Dolna część urządzenia: włożyć pierścien o-ring ponownie do rowka, z którego został wyjęty w punkcie 2.
7. W celu dodatkowego zwiększenia stabilności ustawić śrubę regulacyjną w taki sposób (69), aby stykała się z podłożem.
8. Zamontować lewe poszerzenie stołu, wykonując w podobny sposób czynności opisane w punktach 1–7.

Ustawianie wybranej szerokości stołu

Poszerzenie stołu można zablokować w kilku położeniach. Przeszawianie poszerzenia stołu do sąsiedniego położenia blokady:

1. Nacisnąć przycisk blokady i przytrzymać.
2. Przesunąć poszerzenie stołu o ok. 5 mm na zewnątrz.
3. Zwolnić przycisk blokady.
4. Poszerzenie stołu powoli przesunąć dalej na zewnątrz, aż zablokuje się ono w następnym położeniu blokady.

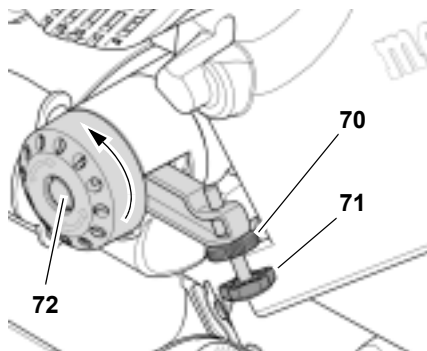
i Wskazówka:

Poszerzenie stołu można dalej wsuwać do wnętrza bez naciskania przycisku blokady.

4.3 Zamontowanie ogranicznika głębokości cięcia

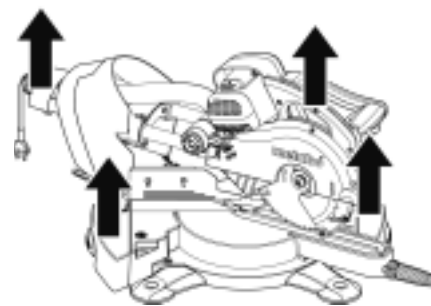
Ogranicznik głębokości cięcia wraz z przyciągarką zębatkową umożliwiającą wykonywanie rowków.

- Zamontować śrubę (71) i nakrętkę (70) w sposób pokazany na rysunku.



4.4 Transport

1. Ogranicznik głębokości cięcia ustawić w położeniu zewnętrznym (72).
2. Głowicę pilarki przechylić w dół i zablokować blokadę transportową (66).
3. Zdemontować części demontowalne, które wystają poza urządzenie.
4. Nasadki ogranicznika zsunąć do wewnątrz i zablokować.
5. Poszerzenie stołu wsunąć do wewnątrz.
6. Podnosząc urządzenie, należy chwytać za dwa przewidziane do tego celu miejsca (strzałki).



5. Szczególne właściwości produktu

- KGS 216 / 254 / 315 Plus: Zakres cięć kątowych od ok. 46° w lewo do ok. 46° w prawo z siedmioma położeniami blokady.
- KGS 254 I Plus: Zakres cięć kątowych od ok. 46° w lewo do ok. 22,5° w prawo z czterema położeniami blokady.
- KGS 216 Plus: Zakres cięć ukośnych od ok. 46° w lewo do 55° w prawo z dziewięcioma położeniami blokady.
- KGS 254 / 254 I / 315 Plus: Zakres cięć ukośnych od ok. 46° w lewo do 60° w prawo z dziesięcioma położeniami blokady.
- Optymalny odciąg wiórów dzięki drugiemu punktowi odciągu umieszczonego bezpośrednio przy miejscu cięcia.
- Wymiana piły tarczowej bez użycia narzędzi.
- Bezproblemowa wymiana piły tarczowej dzięki blokadzie piły, bez konieczności demontażu osłony odchylanej.
- Piły tarczowe zawierające węgliki spiekane.
- Precyzyjna i trwała konstrukcja (odlew aluminiowy).

- Poszerzenie stołu do bezpiecznej i wygodnej obróbki długich przedmiotów.
- Uchwyt pomocniczy do bezpiecznego mocowania obrabianych przedmiotów.
- Przystawka laserowa do precyzyjnego wyznaczania linii cięcia.
- Zintegrowany ogranicznik głębokości cięcia do wykonywania rowków.
- Przyciągarka zębatkowa do cięcia szerszych przedmiotów.

6. Uruchomienie

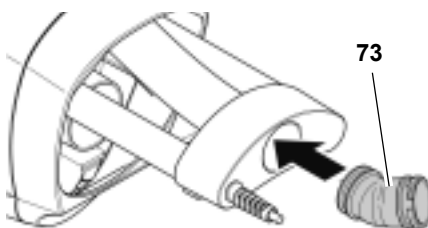
6.1 Montaż końcówki do odsysania



Niebezpieczeństwo!

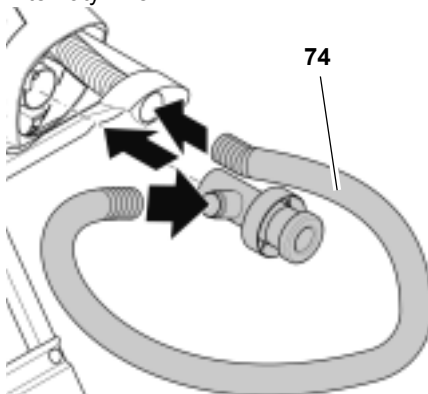
Niektóre rodzaje pyłu drzewnego (np. z drewna dębowego, bukowego i jesionowego) mogą mieć działanie rakotwórcze.

- Należy pracować tylko przy użyciu odpowiedniej instalacji odciągu wiórów.
- Dodatkowo należy używać maski przeciwpyłowej, ponieważ nie cały pył powstający w trakcie piłowania jest chwytywany lub odsysany.
- Regularnie sprawdzać prawidłowość działania instalacji odciągu wiórów. Przed opróżnianiem worka należy założyć maskę przeciwpyłową.



- Końcówkę do odsysania (73) założyć w sposób pokazany na rysunku.

Alternatywnie:



- Urządzenie do odsysania wiórów (74) zamontować w sposób pokazany na rysunku.

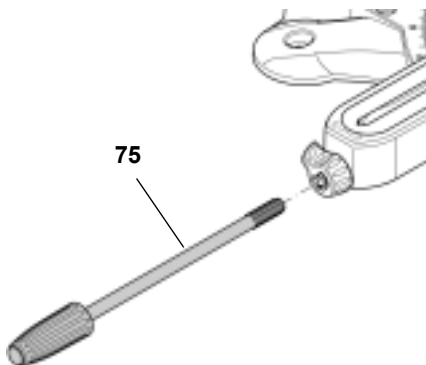
Rysunki dotyczące podłączenia różnych instalacji odciągu wiórów — zob. na końcu tej instrukcji.

Jeżeli podłączają Państwo urządzenie do instalacji odciągu wiórów:

- W celu podłączenia do króćca odciągu należy użyć odpowiedniej końcówki.
- Zwrócić uwagę na to, czy instalacja odciągu wiórów spełnia wymagania podane w rozdziale "Dane techniczne".
- Proszę stosować się również do instrukcji obsługi instalacji odciągu wiórów!

6.2 Zamontowanie śruby ustalającej stół obrotowy

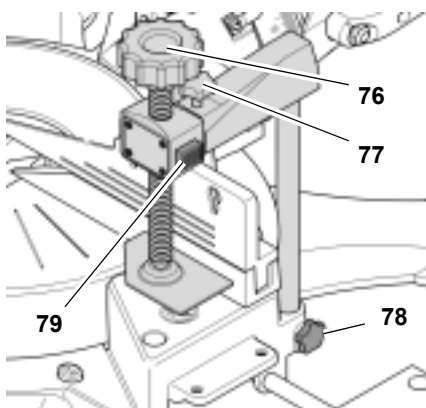
- Włożyć i dokręcić śrubę ustalającą (75).



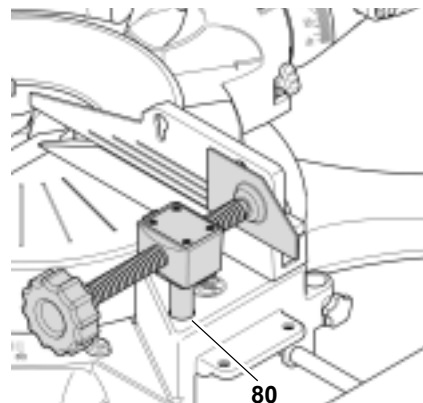
6.3 Zamontowanie uchwyty pomocniczego

Uchwyt pomocniczy można zamontować w dwóch pozycjach:

- Szerokie obrabiane przedmioty: uchwyt pomocniczy wsunąć w tylny otwór stołu i zabezpieczyć śrubą ustalającą (78):



- Wąskie obrabiane przedmioty: odkręcić śrubę ustalającą (77) i wsunąć przednią część uchwyty pomocniczego w przedni otwór (80) stołu:



Mocowanie obrabianego elementu:

1. Nacisnąć oraz przytrzymać przycisk (79) i dosunąć uchwyt pomocniczy do obrabianego elementu.
2. Zamocować obrabiany element, dokręcając pokrętko (76).

6.4 Przyłączenie do sieci



Niebezpieczeństwo! Napięcie elektryczne

- Proszę korzystać z urządzenia wyłącznie w suchym otoczeniu.
- Proszę uruchamiać urządzenie tylko po podłączeniu do źródła napięcia spełniającego następujące wymogi (zob. też "Dane techniczne"):
 - napięcie sieciowe i częstotliwość muszą być zgodne z danymi umieszczonymi na tabliczce znamionowej;
 - zabezpieczenie wyłącznikiem różnicowoprądowym o prądzie różnicowym 30 mA;
 - gniazda wtyczkowe zainstalowane zgodnie z przepisami, uzziemione i sprawdzone.
- Kabel zasilający należy ułożyć tak, aby nie przeszkadzał w pracy i nie mógł zostać w jej trakcie uszkodzony.
- Należy chronić kabel zasilający przed gorącym, agresywnymi płynami i ostrymi krawędziami.
- Przedłużaczami mogą być wyłącznie kable gumowe o odpowiednim przekroju ($3 \times 1,5 \text{ mm}^2$).
- Wyciągając wtyczkę z gniazda, nie ciągnąć za kabel zasilający.

7. Obsługa

- Skontrolować przed przystąpieniem do pracy urządzenia zabezpieczające pod kątem ich niezawodnego stanu.
- Używać środków ochrony osobistej.
- Podczas przycinania przyjąć prawidłową pozycję pracy:
 - z przodu po stronie obsługującego;
 - przodem do pilarki;
 - z boku płaszczyzny piły.



Niebezpieczeństwo!

Podczas piłowania obrabiany przedmiot musi być zamocowany za pomocą uchwytu pomocniczego.

- Nie wolno piłować przedmiotów, których nie można zamocować uchwytem pomocniczym.



Zagrożenie zgnieciem!

W trakcie przechylania lub przesuwania głowicy pilarki nie wolno sięgać w obszar zawiasów lub pod urządzenie!

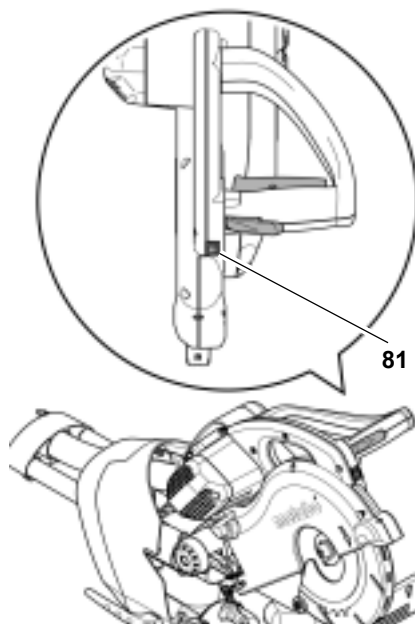
- Przy przechylaniu trzymać głowicę pilarki.
- Podczas pracy należy używać:
 - podpórki przedmiotu przycinanego – w przypadku długich materiałów obrabianych, gdy po przecięciu mogą upaść ze stołu;
 - instalacji odciagu wiórów.
- Należy przycinać wyłącznie przedmioty o takich wymiarach, które gwarantują stabilną postawę przy przycinaniu.
- Podczas przycinania przyciskać przycinany materiał do stołu i nie ustawiać go skośnie. Nie wyhamowywać piły tarczowej przez nacisk z boku. Istnieje zagrożenie wypadkiem, gdy piła tarczowa zostanie zablokowana.

7.1 Użycie przystawki laserowej

Przystawkę laserową włącza się i wyłącza za pomocą włącznika (81).

Wytycza ona przerywaną czerwoną linię na elemencie w miejscu, do którego przystawiona jest piła.

- Wykonać kilka cięć próbnych, aby poznać sposób działania.



Wskazówka:

Przystawka laserowa bardzo dobrze nadaje się do wykonywania cięć kątowych i cięć ukośnych podwójnych (zob. rozdz. "Obsługa" / "Cięcia kątowe" i "Cięcia ukośne podwójne").

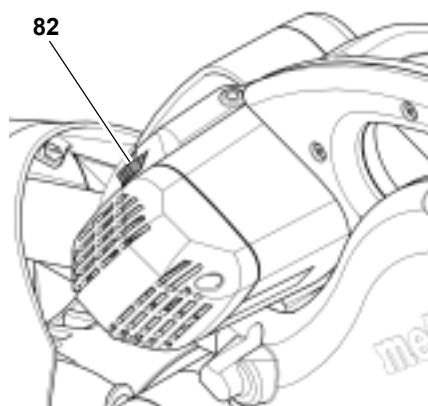
7.2 Regulacja prędkości obrotowej piły tarczowej



Wskazówka:

Nie dotyczy KGS 254 I Plus.

- Za pomocą regulatora prędkości obrotowej (82) dostosować prędkość obrotową piły do materiału, który będzie przycinany.



- Położenie 1–2 do profili z miedzi, niklu, mosiądzu, cynku i aluminium.
- Położenie 3–4 do profili z tworzyw sztucznych.
- Położenie 5–6 do drewna litego i płyt stolarskich.

7.3 Cięcie ukośne

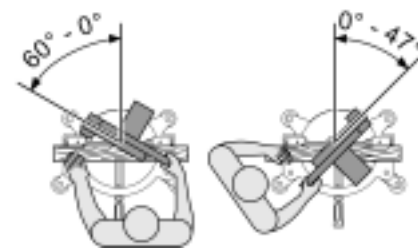


Wskazówka

Podczas cięcia ukośnego obrabiany przedmiot jest przecinany pod kątem do tylnej krawędzi przyłożenia.

Maksymalne wymiary cięcia, zob. rozdział "Wymiary dla różnych rodzajów cięć".

Przy maksymalnym kącie cięcia ukośnego przed ustawieniem może wystąpić potrzeba przesunięcia na zewnątrz nasadek ogranicznika przycinanego materiału.

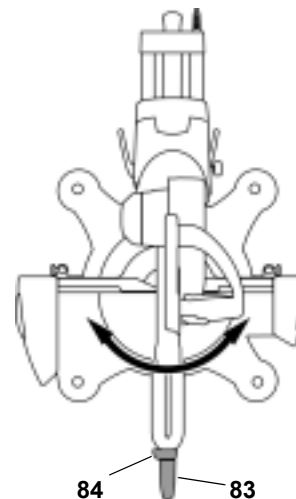


Położenie wyjściowe

- Głowica pilarki odchylna do góry.
- Ogranicznik głębokości cięcia wyłączony.
- Stół obrotowy znajduje się w położeniu 0°, uchwyt nastawczy stołu obrotowego jest dokręcony.
- Pochylenie ramienia przechylnego w stosunku do pionu wynosi 0°, dźwignia nastawcza ustawiania pochylenia jest zaciągnięta.
- Śruba ustalająca przyciągarki zębatkowej zwolniona.
- Przyciągarka zębatkowa z tyłu.

Regulacja pilarki

1. Odkręcić śrubę ustalającą (83) stół obrotowy i wcisnąć dźwignię blokującą (84).



2. Ustawić pożądany kąt.

**Wskazówka:**

Przy przesuniętej do góry dźwigni blokującej stół obrotowy blokuje się w ustawieniach kątowych 0°, 15°, 22,5°, 31,6°, 45° i 60°. Przy dźwigni blokującej przesuniętej całkowicie w dół funkcja blokowania jest wyłączona.

3. Dokręcić śrubę ustalającą (84) stół obrotowy.

**Uwaga**

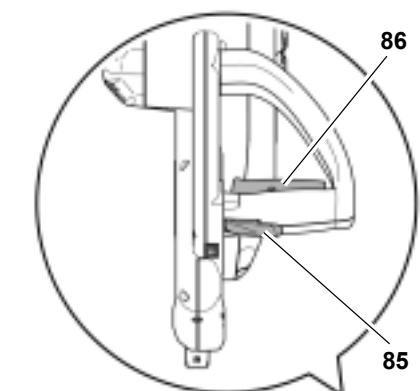
Aby ustawienie kątowe nie zmieniło się podczas cięcia, należy dokręcić śrubę ustalającą stół obrotowy (także w położeniach blokady).

Piłowanie elementu

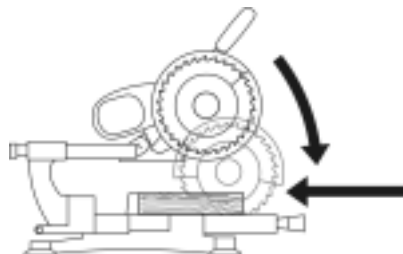
4. Za pomocą regulatora prędkości obrotowej dostosować prędkość obrotową piły do materiału, który będzie przecinany.
5. Obrabiany element docisnąć do ogranicznika i zamocować uchwytem pomocniczym.
6. Przy szerszych obrabianych przedmiotach należy przed cięciem pociągnąć głowicę pilarki do przodu (do operatora).



7. Nacisnąć blokadę bezpieczeństwa (85), nacisnąć i przytrzymać włącznik (86).



8. Trzymając głowicę pilarki za uchwyt opuścić ją powoli całkowicie do dołu i ew. przesunąć do tyłu (od operatora). Podczas cięcia głowicę pilarki przyciskać do obrabianego przedmiotu tylko na tyle mocno, by nie spadła zbyt prędko obrotowa silnika.



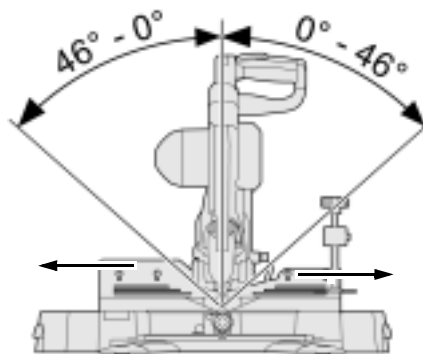
9. Obrabiany przedmiot przeciąć w trakcie jednej operacji roboczej.
10. Puścić włącznik i powoli odchylić głowicę pilarki do górnego położenia wyjściowego.

7.4 Cięcia kątowe**Wskazówka:**

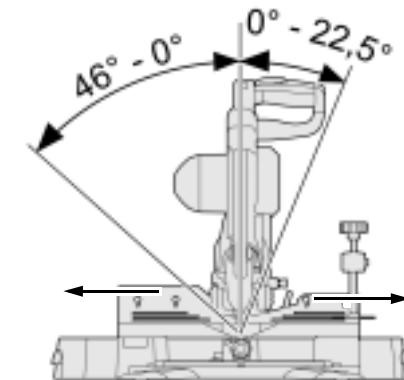
Przy cięciu kątowym obrabiany przedmiot jest przecinany pod kątem do pionu. Maksymalne wymiary cięcia, zob. rozdział "Wymiary i ustawienia dla różnych rodzajów cięć".

W zależności od kąta pochylenia przed ustawieniem może być niezbędne rozsunięcie na zewnątrz nasadek ogranicznika przycinanego materiału.

KGS 216 / 254 / 315 Plus:



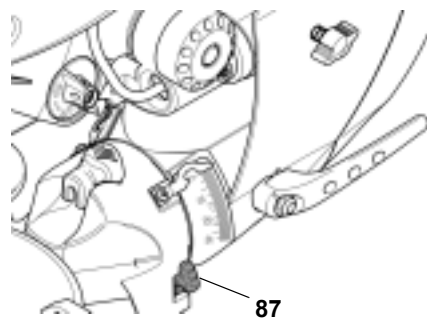
KGS 254 I Plus:

**Położenie wyjściowe**

- Głowica pilarki odchylna do góry.
- Nasadki ogranicznika przesunięte na zewnątrz i zablokowane.
- Ogranicznik głębokości cięcia wyłączony.
- Stół obrotowy znajduje się w położeniu 0°, śruba ustalająca stół obrotowy jest dokręcona.
- Śruba ustalająca przyciągarki zębatkowej zwolniona.
- Przyciągarka zębatkowa z tyłu.

Ustawianie ogranicznika pochylenia

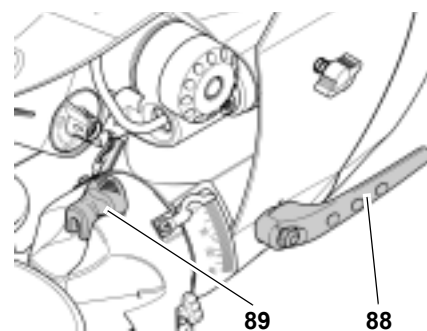
1. Poluzować dźwignię ustalającą (88).
2. Ramię przechylnie ustawić w położeniu 0°.
3. Przechylić do dolnego położenia ogranicznik pochylenia (87). Można teraz ustawić maksymalny kąt pochylenia piły tarczowej do ok. 46°.



- Ogranicznik pochylenia w górnym położeniu — zakres kąta cięcia do 45°
- Ogranicznik pochylenia w dolnym położeniu — zakres kąta cięcia do ok. 46°

Regulacja pilarki

1. Z tyłu pilarki zwolnić dźwignię nastawczą (88) do ustawiania pochylenia.



2. Powoli przechylić ramię przechylnie dożądanego położenia:

- pociągnięcie dźwigni blokującej (89) w kierunku operatora — bezstopniowe przestawianie ramienia przechylnego.
- przesunięcie dźwigni blokującej (89) do tyłu — blokowanie ramienia przechylnego w położeniach blokady.

Wskazówka:

Ramię przechylne blokuje się w ustawieniach kątowych 0°, 22,5° i 33,9°.

3. Dociągnąć dźwignię nastawczą do ustawiania pochylenia.

Uwaga!

Aby kąt pochylenia nie mógł się zmieniać podczas przycinania, należy dociągnąć dźwignię nastawczą ramienia przechylnego (również w pozycjach blokowania!).

Piłowanie elementu

- Przeciąć element w sposób opisany w rozdziale "Cięcie ukośne".

7.5 Cięcia ukośne podwójne

Wskazówka:

Cięcie ukośne podwójne stanowi połączenie cięcia ukośnego i cięcia kąowego. Oznacza to, że materiał przycinany jest ukośnie w stosunku do tylnej krawędzi przyłożenia **oraz** ukośnie w stosunku do płaszczyzny górnej.

Maksymalne wymiary cięcia, zob. rozdział "Wymiary i ustawienia dla różnych rodzajów cięć".

Zagrożenie spowodowane demontażem urządzenia zabezpieczającego!

W zależności od kątów ukosu i pochylenia przed piłowaniem może być niezbędne zdemonstowanie nasadek ogranicznika przycinanego materiału.

- Bezpośrednio po cięciu zamontować nasadki na ograniczniku przycinanego materiału!

Niebezpieczeństwo!

Przy cięciach ukośnych podwójnych piła tarczowa jest łatwiej dostępna z po-

wodu dużego pochylenia – dlatego też zwiększone jest ryzyko skaleczenia się.

- Należy pozostawać w odpowiedniej odległości od piły tarczowej!

Położenie wyjściowe

- Głowica pilarki odchylona do góry.
- Nasadki ogranicznika przycinanego materiału rozsunięte na zewnątrz i zablokowane lub zdemonstowane.
- Ogranicznik głębokości cięcia wyłączony.
- Stół obrotowy zablokowany w żądanym położeniu.
- Ramię przechylne odchylone pod żądanym kątem w stosunku do powierzchni materiału i zablokowane.
- Śruba ustalająca przyciągarki zębatkowej zwolniona.
- Przyciągarka zębatkowa z tyłu.

Piłowanie elementu

- Przeciąć element w sposób opisany w rozdziale "Cięcie ukośne".

Wskazówka:

Listwy wieńczące można przecinać po przyłożeniu ich tylnej części do powierzchni stołu i górnej krawędzi do ogranicznika przycinanego materiału.

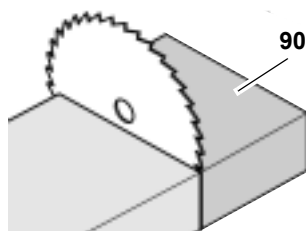
7.6 Wykonywanie małych docięć

Podczas wykonywania cięć przy pomocy przyciągarki zębatkowej może się zdarzyć, że osłona odchylana będzie zaczepiać o przedmiot obrabiany przy odsuwaniu z powrotem.

- W takim wypadku proszę puścić włącznik/wyłącznik i powoli przesunąć głowicę pilarki z powrotem do jej górnego położenia wyjściowego.

Zaczepianie osłony odchylanej o obrabiany przedmiot zdarza się tylko w niewielu przypadkach, na przykład:

- w przypadku docinania małych elementów (90), które ze względu na swoją szerokość wymagają zastosowania funkcji ciągnięcia;



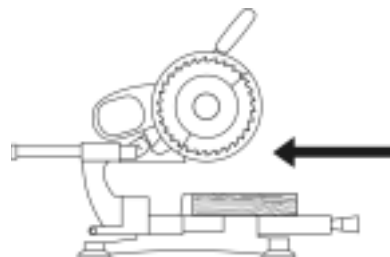
- w przypadku cięcia ukośnego podwójnego w lewą stronę.

Piłowanie elementu

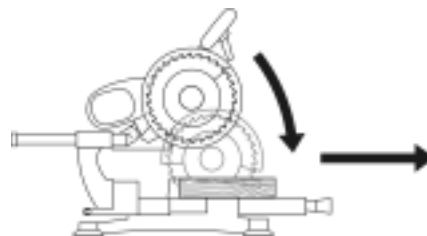
Wskazówka:

Wszystkie ustawienia pilarki (ustawienie stołu obrotowego i pochylenie głowicy pilarki) dla wykonywanego cięcia pozostają niezmienione. Zmianie ulega tylko kierunek cięcia przedmiotu obrabianego.

- Przeciąć obrabiany przedmiot w sposób opisany w rozdz. "Cięcie ukośne", jednak przed cięciem należy przesunąć głowicę pilarki całkiem do tyłu (od operatora).



W celu wykonania cięcia należy chwycić uchwyt obiema rękami i powoli całkowicie opuścić głowicę oraz pociągnąć ją do przodu (w stronę operatora).



7.7 Wycinanie rowków

Wskazówka:

Ogranicznik głębokości cięcia wraz z przyciągarką zębatkową umożliwiają wykonywanie rowków. Nie wykonuje się przy tym cięcia rozdzielającego, tylko wycina się materiał do określonej głębokości.

Niebezpieczeństwo odrzutu!

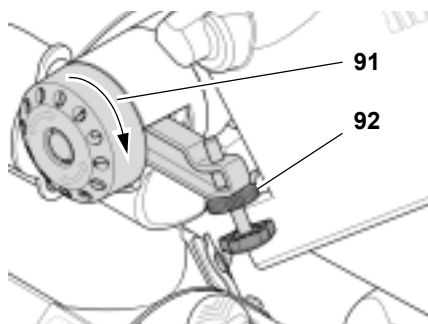
Przy wykonywaniu rowków szczególnie ważne jest, by nie wywierać nacisku bocznego na piłę tarczową. Głowica pilarki może w przeciwnym razie odbić do góry! Przy wykonywaniu rowków należy stosować urządzenie mocujące. Nie wywierać nacisku bocznego na głowicę pilarki.

Położenie wyjściowe

- Głowica pilarki odchylona do góry.
- Ramię przechylne odchylone pod żądanym kątem w stosunku do powierzchni materiału i zablokowane.
- Nasadki zderzaka przesunięte na zewnątrz i zablokowane (przy pochylonym ramieniu przechylnym)
- Stół obrotowy zablokowany w żądanym położeniu.
- Śruba ustalająca przyciągarki zębatkowej zwolniona.
- Przyciągarka zębatkowa z tyłu.

Regulacja pilarki

1. Ogranicznik głębokości cięcia ustawić w położeniu wewnętrznym (91).
2. Ustawić ogranicznik głębokości cięcia na żądaną głębokość cięcia i zablokować nakrętką zabezpieczającą (92).



3. Zwolnić blokadę bezpieczeństwa i przechylić głowicę pilarki w dół, aby sprawdzić ustawioną głębokość cięcia.
4. Wykonać cięcie próbne.
5. Ewentualnie powtarzać punkty 1 i 4, aż zostanie ustawiona żądana głębokość cięcia.

Piłowanie elementu

- Przeciąć element w sposób opisany w rozdziale "Cięcie ukośne".

7.8 Wymiary dla różnych rodzajów cięć

Wysokość cięcia przy różnych pochyleniach ramienia przechylnego

Maksymalne wymiary przedmiotu obrabianego (w mm):

Pochylenie	KGS 216 Plus		KGS 254 Plus		KGS 254 I Plus		KGS 315 Plus	
0°	70		90		90		120	
15°	65	57	85	74	85	53	109	101
22,5°	61	48	80	65	80	34	103	90
33,9°	53	33	68	48	68	–	91	70
45°	41	16	54	29	54	–	76	48

Pochylenie	KGS 216 Plus		KGS 254 Plus		KGS 254 I Plus		KGS 315 Plus	
46°	40	15	52	28	52	–	75	46
	L	R	L	R	L	R	L	R
Strona lewa/prawa								

Szerokość cięcia przy różnych położeniach stołu obrotowego

Maksymalne wymiary przedmiotu obrabianego (w mm):

Cięcie ukośne	KGS 216 Plus	KGS 254 Plus	KGS 254 I Plus	KGS 315 Plus
0°	305	305	305	320
15°	293	293	293	306
22,5°	280	280	280	293
31,6°	258	258	258	270
45°	214	214	214	223
60°	–	150	150	157

Przy cięciu listwy wieńczącej obwiązują następujące ustawienia:

		Kąt pochylenia	Kąt skosu
Naróżnik wewnętrzny	Lewa strona	33,9° w lewo	31,6° w prawo
	Prawa strona	33,9° w prawo	31,6° w lewo
Naróżnik zewnętrzny	Lewa strona	33,9° w prawo	31,6° w lewo
	Prawa strona	33,9° w lewo	31,6° w prawo

8. Konserwacja i pielęgnacja

Niebezpieczeństwo!

Przed wszystkimi pracami konserwacyjnymi i oczyszczaniem należy wyciągnąć wtyczkę.

- Inne prace konserwacyjne lub naprawcze, niż opisane poniżej, mogą być wykonywane wyłącznie przez specjalistów.
- Uszkodzone części, a zwłaszcza urządzenia zabezpieczające, należy wymieniać tylko na oryginalne części. Części niezbadane i niedopuszczone przez producenta mogą podczas obsługi spowodować trudne do przewidzenia szkody.
- Po zakończeniu prac konserwacyjnych należy uruchomić ponownie i

skontrolować wszystkie urządzenia zabezpieczające.

8.1 Wymiana piły tarczowej

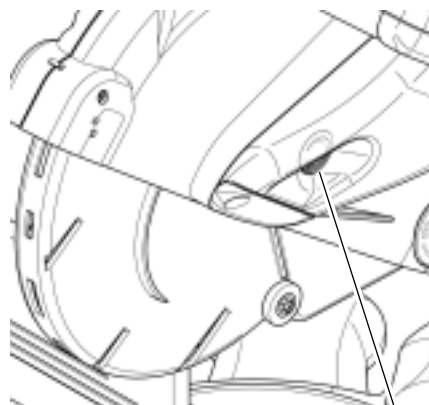
Niebezpieczeństwo oparzenia!

Bezpośrednio po piłowaniu piła tarczowa może być bardzo gorąca. Należy poczekać, aż piła tarczowa ostygnie. Gorącej piły tarczowej nie można czyścić płynami palnymi.

Niebezpieczeństwo skałeczenia się o nieruchomą piłę tarczową!

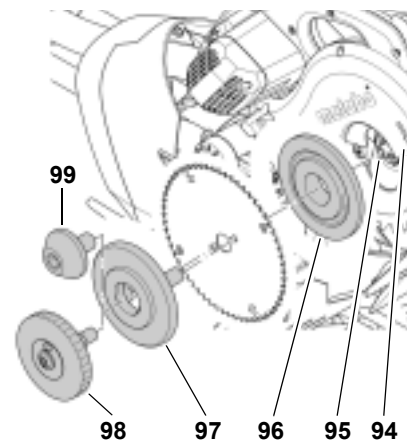
Podczas odkręcania i dokręcania śruby mocującej osłona odchylana musi być przechylona nad piłą tarczową. Piłę tarczową należy wymieniać w rękawicach ochronnych.

1. Głowicę pilarki zablokować w górnym położeniu.
2. Aby zablokować piłę tarczową, należy nacisnąć przycisk blokujący (93), a drugą ręką obracać piłę, aż zaskoczy przycisk blokujący.



93

3. Śrubę mocującą (99) lub zespół mocujący (98) wykręcić z wałka piły tarczowej (gwint lewoskrętny!).



4. Zwolnić blokadę bezpieczeństwa, przesunąć osłonę odchylaną do góry i przytrzymać.
5. Kołnierz zewnętrzny (97) i piłę tarczową ostrożnie zdjąć z wałka piły i ponownie zamknąć osłonę odchylaną.

! Niebezpieczeństwo!

Nie stosować środków czyszczących (np. w celu usunięcia resztek żywicy), które mogą naruszyć części obudowy wykonane z metali lekkich; istnieje możliwość naruszenia stabilności pilarki.

6. Oczyszczyć powierzchnie mocujące:
 - wału piły (95),
 - piły tarczowej,
 - kołnierza zewnętrznego (97),
 - kołnierza wewnętrznego (96).

! Niebezpieczeństwo!

Poprawnie nałożyć kołnierz wewnętrzny! W przeciwnym razie pilarka może się zablokować lub piła tarczowa może się poluzować!

7. Założyć kołnierz wewnętrzny (96) w sposób pokazany na rysunku.
8. Zwolnić blokadę bezpieczeństwa, przesunąć osłonę odchylaną do góry i przytrzymać.
9. Nałożyć nową piłę tarczową – zwrócić uwagę na kierunek obrotu! Patrząc od lewej (otwartej) strony, strzałka na piłę tarczowej musi być zgodna ze strzałką (94) na osłonie piły tarczowej!

! Niebezpieczeństwo!

Należy stosować tylko odpowiednie piły tarczowe, przystosowane do maksymalnej prędkości obrotowej (zob. „Dane techniczne”) – w przypadku nieodpowiednich lub uszkodzonych pił, może nastąpić odrzut części pod wpływem siły odśrodkowej.

Nie można używać:

- pił tarczowych z wysokostopowej stali szybko tnącej (HSS);
- uszkodzonych pił tarczowych;
- tarcz tnących.

! Niebezpieczeństwo!

- Piłę tarczową należy montować wyłącznie przy użyciu części oryginalnych.
- Nie używać luźnych pierścieni redukcyjnych; piła tarczowa może spaść.
- Piły tarczowe muszą być tak zamontowane, aby nie wykazywały niewyważenia i bicia oraz nie uwalniały się podczas pracy.

10. Ponownie zamknąć osłonę odchylaną.
11. Nasunąć kołnierz zewnętrzny; czopy powinny być skierowane w kierunku piły tarczowej.
12. Obracać piłę tarczową, aż czopy zablokują się w otworach ustalających.

W wersji ze śrubą mocującą (99):

13. Wkręcić śrubę mocującą (gwint lewoskrętny!) i **dokładnie** dokręcić.
Aby zablokować piłę tarczową, należy nacisnąć przycisk blokujący, a drugą ręką obracać piłę tarczową, aż zaskoczy przycisk blokujący.

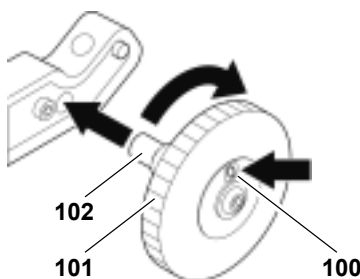
! Niebezpieczeństwo!

- Nie przedłużać urządzenia do mocowania piły tarczowej.
- Dokręcając śrubę mocującą, nie uderzać w klucz montażowy.

14. Mocno dokręcić śrubę mocującą.

W wersji z zespołem mocującym niewymagającym narzędzi (98) (zob. także rysunki na końcu tej instrukcji):

13. Cofnąć zespół mocujący. W tym celu czop gwintowany (102) włożyć w otwór ogranicznika głębokości cięcia i obracać pokrętko (101) w kierunku ruchu wskazówek zegara, aż na wskaźniku (100) ukaże się cyfra 0.



14. Zespół mocujący nakręcić na wałek piły tarczowej. W tym celu obracać

pokrętko (gwint lewoskrętny!), aż znacznie obracać się piła tarczowa, unieruchomić piłę tarczową i mocno dokręcić pokrętko.

Wskaźnik powinien być w kolorze żółtym.

! Niebezpieczeństwo!

Po nakręceniu wskaźnik nie może być w kolorze czerwonym. Jeżeli wskaźnik jest w kolorze czerwonym:

- powtórzyć punkty 13 i 14.
- Sprawdzić, czy czop gwintowany i wałek piły tarczowej nie są uszkodzone.

Sprawdzić działanie:

15. Zwolnić blokadę bezpieczeństwa i opuścić głowicę pilarki:

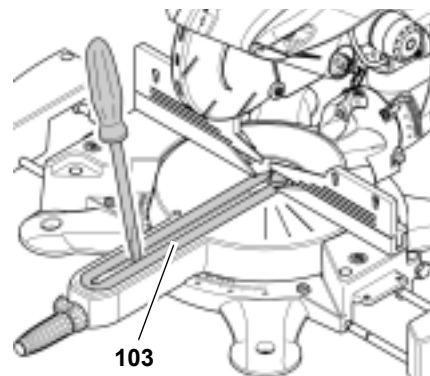
- Przy opuszczaniu w dół osłona odchylana musi zwolnić piłę tarczową bez dotykania innych części.
- Przy podnoszeniu głowicy pilarki do położenia wyjściowego osłona odchylana musi automatycznie zakryć piłę tarczową.
- Obrócić ręką piłę tarczową. Piła tarczowa powinna kręcić się w każdej z możliwych pozycji ustawienia bez dotykania innych części.

8.2 Wymiana wkładki stołu

! Niebezpieczeństwo!

Przy uszkodzonej wkładce stołu powstaje zagrożenie, że pomiędzy wkładką stołu a piłą tarczową zakleszczą się małe przedmioty i zablokują piłę. Należy natychmiast wymieniać uszkodzone wkładki stołu!

1. Podważyć śrubokrętem wkładkę stołu (103). Wkładka stołu zostanie przy tym uszkodzona i nie nadaje się do dalszego użytku.



- Należy nową wkładkę stołu i docisnąć.

8.3 Naciąganie paska napędowego

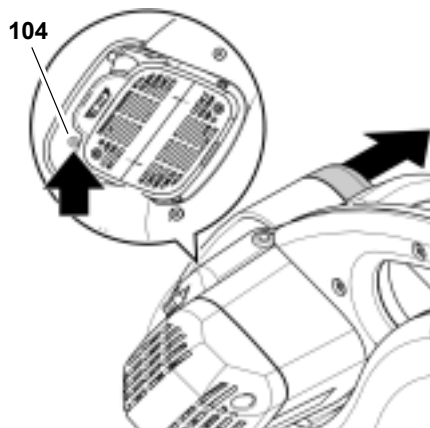
Napięcie paska napędowego, przebiegającego po prawej stronie głowicy piłarki za pokrywą z tworzywa sztucznego, należy ponownie wyregulować, gdy na środku między dwoma kołami pasowymi pasek ugina się bardziej niż podano w poniższej tabeli.

	Ugięcie (mm)
KGS 216 Plus	9
KGS 254 Plus	9
KGS 315 Plus	12
KGS 254 I Plus	23

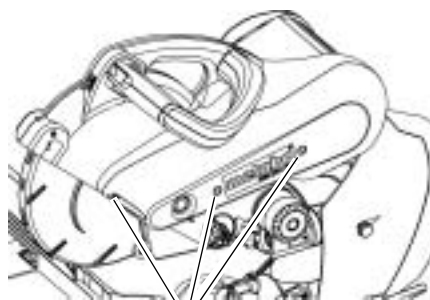
Sprawdzanie, napinanie i wymiana:

- Wykręcić śruby (104) i zdjąć osłonę z tworzywa sztucznego.

KGS 216 / 254 / 315 Plus:



KGS 254 I Plus:



- Kciukiem sprawdzić napięcie paska. Jeśli znajdzie konieczność napięcia lub wymiany paska napędowego:

- Wszystkie śruby z gniazdem sześciokątnym mocowania silnika obrócić o około jeden obrót.
- Napiąć pasek napędowy lub go wymienić. W celu naprężenia paska odsunąć silnik do tyłu.

- Dokręcać na krzyż śruby mocujące silnik.

- Należy z powrotem pokrywę z tworzywa sztucznego i przykręcić.

Wskazówka:

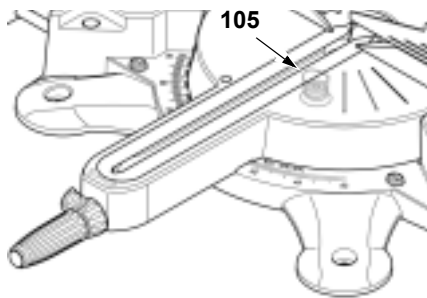
KGS 216/254/315 Plus:

Dodatkowy pasek zębaty w układzie napędowym należy do części ulegających zużyciu i należy go wymienić w przypadku uszkodzenia. Paska zębatego nie można napręzać.

8.4 Regulacje

Regulacja stołu obrotowego

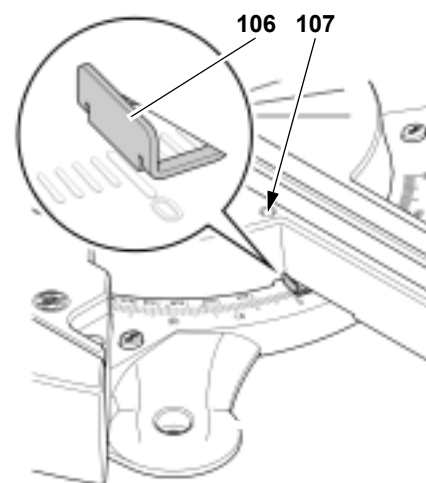
- Stół obrotowy zablokować w położeniu 0° i unieruchomić śrubą ustalającą.
- Poluzować śrubę (105), odkręcając ją o dwa obroty.



- Opuścić głowicę piłarki i wsunąć blokadę transportową.
- Stół obrotowy z ogranicznikiem przycinanego materiału ustawić tak, aby ogranicznik przycinanego materiału był ustawiony dokładnie pod kątem prostym względem piły.
- Dokręcić śrubę ustalającą stół obrotowy.
- Dokręcić śrubę (105).

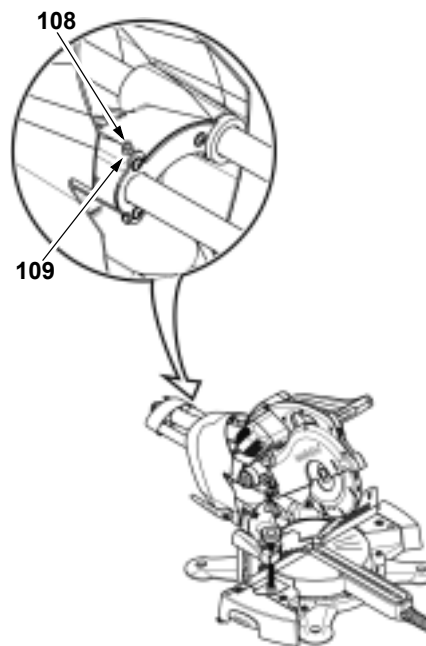
Regulacja wskazówki kąta cięcia ukośnego

- Poluzować o około jeden obrót śrubę (107).
- Wskazówkę (106) przestawić tak, aby wskazywana wartość zgadzała się z ustawionym położeniem blokady stołu obrotowego.
- Dokręcić śrubę (107).



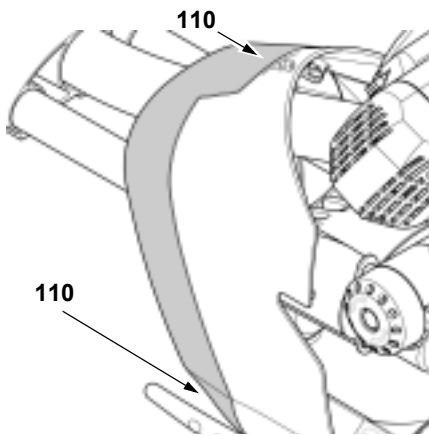
Regulacja siły przesuwu funkcji ciągnięcia

- Poluzować nakrętkę zabezpieczającą (109).
- Za pomocą śruby dwustronnej (108) wyregulować odpowiednią siłę przesuwu.
- Ponownie dokręcić nakrętkę zabezpieczającą.



Regulacja położenia blokady kąta pochylecia

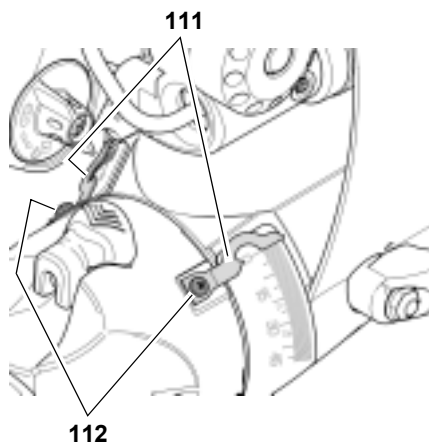
- Ramię przechyłne zablokować w położeniu 0°, dźwigni nastawczej nie dokręcać.
- Wykręcić górną śrubę (110) lub śruby (110) (tylko KGS 216 Plus) i zdjąć osłonę ramienia przechyłnego.
- Wykręcić śruby (110) i zdjąć osłonę ramienia przechyłnego.



4. Na tylnej części urządzenia poluzować o około jeden obrót dwie śruby z gniazdem sześciokątnym:



5. Tak ustawić ramię przechylne, by piła tarczowa była ustawiona dokładnie pod kątem prostym w stosunku do stołu obrotowego.
6. Dokręcić dwie śruby z gniazdem sześciokątnym na tylnej części urządzenia.
7. Zaciągnąć dźwignię ustalającą.
8. Założyć i zamocować śrubami osłonę ramienia przechylnego.
9. Poluzować o około jeden obrót śrubę (112).
10. Wskazówkę (111) przestawić tak, aby wskazywana wartość zgadzała się z ustawioną pozycją blokady ramienia przechylnego.

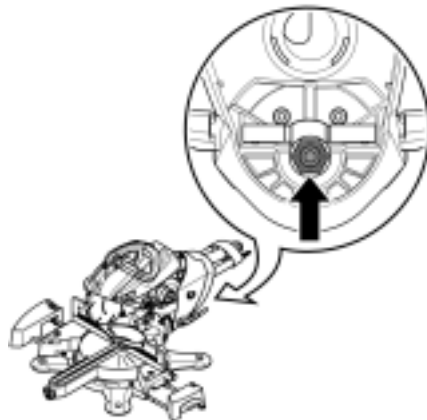


11. Dokręcić śrubę (112).

Regulacja zacisku pochylenia

Jeżeli mimo dokręconej dźwigni nastawczej kąt pochylenia ramienia przechylnego ulega zmianie pod wpływem nacisku bocznego, należy wyregulować zacisk pochylenia.

1. Zablokować ramię przechylne w położeniu 0°.
2. Zdemontować osłonę ramienia przechylnego (zob. poprzedni rozdział).
3. Dokręcać nakrętkę sześciokątną (strzałka) aż do uzyskania odpowiedniej siły zaciskającej.



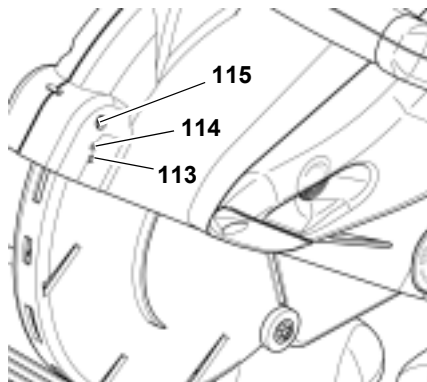
4. Dociągnąć dźwignię nastawczą do ustawiania pochylenia. Dokręcanie dźwigni powinno być wyraźnie odczuwalne.
5. Zwolnić dźwignię blokującą ramię przechylne w położeniu 0°.
6. Sprawdzić ramię przechylne przez dociskanie z boku. Ramię przechylne nie powinno się przy tym poruszyć.

Jeżeli ramię przechylne nadal jeszcze się porusza:

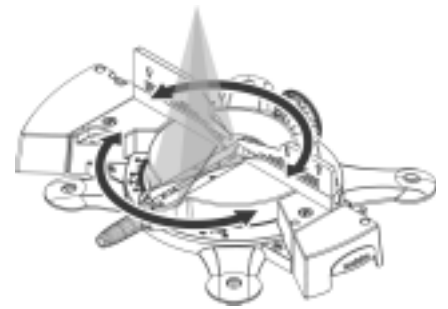
- Powtórzyć czynności opisane w punktach 2–6. Odpowiednio poluzować lub dokręcać śrubę z łbem sześciokątnym.
7. Założyć i zamocować śrubami osłonę ramienia przechylnego.

Regulacja przystawki laserowej

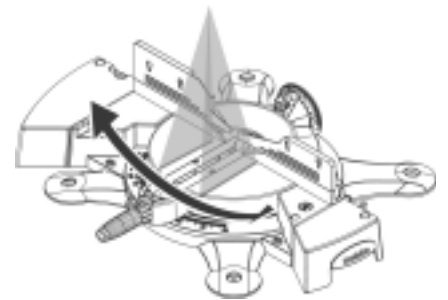
Do regulacji lasera należy użyć dostarczonego klucza imbusowego (2,5 mm).



1. Wyregulować laser w sposób pokazany na rysunku, odkręcając lub dokręcając śrubę (113):



2. Wyregulować laser w sposób pokazany na rysunku, odkręcając lub dokręcając śrubę (114):



3. Wyregulować laser w sposób pokazany na rysunku, odkręcając lub dokręcając śrubę (115):



8.5 Czyszczenie urządzenia

- Za pomocą zmiotki lub odkurzacza usuwać wióry i pył z następujących miejsc:
 - urządzenia do regulacji;
 - elementy obsługi;
 - otwór chłodzenia silnika;
 - przestrzeń pod wkładką stołu;
 - cięgła.
- Zespół lasera oczyścić szmatką bawełnianą.

8.6 Przechowywanie urządzenia



Niebezpieczeństwo!

- Sprzęt przechowywać w taki sposób, aby nie mogły go uruchomić osoby nieupoważnione.
- Upewnić się, że nikt nie może się zranić o stojący sprzęt.



Uwaga!

- Nie przechowywać niezabezpieczonego urządzenia pod gołym niebem lub w wilgotnym otoczeniu.
- Należy przestrzegać dopuszczalnych warunków otoczenia (zob. "Dane techniczne").

8.7 Konserwacja

Przed każdym użyciem

- Usunąć trociny odkurzaczem lub pędzelkiem.
- Skontrolować kabel zasilający i wtyczkę pod kątem uszkodzeń, ewentualnie zlecić elektrykowi ich wymianę.
- Skontrolować wszystkie części ruchome, czy poruszają się w całym obszarze ruchu.

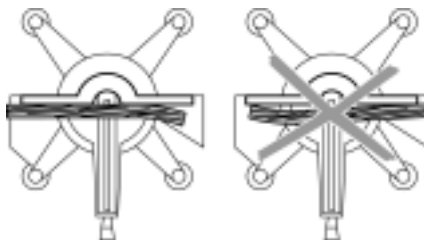
Regularnie, w zależności od warunków zastosowania

- Sprawdzić stan i napięcie paska napędowego, ewentualnie skorygować.
- Skontrolować wszystkie połączenia gwintowane, ewentualnie dokręcić.
- Skontrolować funkcję powracania głowicy pilarki (głowica pilarki musi powrócić do górnego położenia wyjściowego pod wpływem sprężyny), ew. zamienić.
- Lekko naoliwić elementy prowadzące.

9. Rady i zalecenia

- W przypadku dłuższych materiałów należy stosować po lewej i prawej stronie pilarki odpowiednie nakładki.
- Podczas cięcia małych odcinków należy używać dodatkowego ogranicznika (jako ogranicznik dodatkowy może posłużyć np. odpowiednia deska przykręcona do ogranicznika urządzenia).

- Podczas przycinania wybruszonych (wygiętych) desek stroną wybrzuszoną na zewnątrz należy ustawić przy ograniczniku materiału przycinanego.



- Nie przycinać materiałów wzdłuż wysokiego kantu, tylko kłaść płasko na stole obrotowym.
- Utrzymywać w czystości powierzchnie stołów – usuwać szczególnie pozostałości żywicy przy pomocy odpowiednich sprayów czyszczących.

10. Dostępny osprzęt

Na potrzeby szczególnych prac otrzymują Państwo w sklepie następujące akcesoria – rysunki znajdują się na tylnej stronie okładki:

- A** Podstawa
Podstawa i poszerzenie stołu o stabilnej mocnej konstrukcji, z możliwością regulacji wysokości.
- B** Podstawa
umożliwia stabilne ustawienie urządzenia i optymalną wysokość pracy; idealna do użytku przenośnego; oszczędność miejsca dzięki możliwości składania.
- C** Lampka robocza
do oświetlenia miejsca cięcia. (Przewód przyłączeniowy jest umieszczony w obszarze zamontowania lampki roboczej.)
- D** Ogranicznik długości
- E** "Crown stop"
- F** Spray do konserwacji
do usuwania resztek żywicy i konserwacji powierzchni metalowych.
- G** Końcówka
do odsysania pyłu do przyłączania do instalacji odciągu wiórów.
- H** Urządzenie do odsysania wiórów
chroni zdrowie i umożliwia utrzymanie czystości w warsztacie.
- I** Schowek na piły (tylko do KGS 216 Plus, KGS 254 Plus i KGS 254 I Plus)
do bezpiecznego przechowywania pił i osprzętu.
- J** Dodatkowy ogranicznik
do bezpiecznej obróbki małych elementów bez wyrywania materiału.

Piły tarczowe do KGS 216 Plus

- M** Piła tarczowa z węglkami spiekany-
mi HW/CT
216 × 2,4/1,8 × 30, 24 zęby na-
przem., ujemny kąt natarcia 5°
do cięć wzdłużnych i poprzecznych
w drewnie litym.
- N** Piła tarczowa z węglkami spiekany-
mi HW/CT
216 × 2,4/1,8 × 30, 48 zębów na-
przem., ujemny kąt natarcia 5°
do cięć wzdłużnych i poprzecznych
w drewnie litym i płytach wiórowych.
- O** Piła tarczowa z węglkami spiekany-
mi HW/CT
216 × 2,4/1,8 × 30, 60 zębów pł-
askich/trapezowych, ujemny kąt na-
tarcia 5°
do cięć wzdłużnych i poprzecznych
w płytach powlekanych i fornirowa-
nych, panelach, kanałach kablo-
wych, profilach nieżelaznych i lami-
natach.

Piły tarczowe do KGS 254 Plus i KGS 254 I Plus

- P** Piła tarczowa z węglkami spiekany-
mi HW/CT
254 × 2,4/1,8 × 30, 24 zęby na-
przem., ujemny kąt natarcia 5°
do cięć wzdłużnych i poprzecznych
w drewnie litym.
- Q** Piła tarczowa z węglkami spiekany-
mi HW/CT
254 × 2,4/1,8 × 30, 48 zębów na-
przem., ujemny kąt natarcia 5°
do cięć wzdłużnych i poprzecznych
w drewnie litym i płytach wiórowych.
- R** Piła tarczowa z węglkami spiekany-
mi HW/CT
254 × 2,4/1,8 × 30, 60 zębów na-
przemiennych, ujemny kąt natarcia
5°
do cięć wzdłużnych i poprzecznych
w płytach powlekanych i fornirowa-
nych.
- S** Piła tarczowa z węglkami spiekany-
mi HW/CT
254 × 2,4/1,8 × 30, 80 zębów pł-
askich/trapezowych, ujemny kąt na-
tarcia 5°
do cięć wzdłużnych i poprzecznych
w płytach powlekanych i fornirowa-
nych, panelach, kanałach kablo-
wych, profilach nieżelaznych i lami-
natach.

Piły tarczowe do KGS 315 Plus

- T** Piła tarczowa z węglkami spiekany-
mi HW/CT
315 × 2,4/1,8 × 30, 48 zębów na-
przem., ujemny kąt natarcia 5°
do cięć wzdłużnych i poprzecznych
w drewnie litym i płytach wiórowych.
- U** Piła tarczowa z węglkami spiekany-
mi HW/CT
315 × 2,4/1,8 × 30, 84 zęby naprze-
mienne, ujemny kąt natarcia 5°
do cięć wzdłużnych i poprzecznych

w płytach powlekanych i fornirowanych.

- V Piła tarczowa z węglkami spiekany-
mi HW/CT
315 × 2,4/1,8 × 30, 96 zębów pła-
skich/trapezowych, ujemny kąt na-
tarcia 5°
do cięć wzdłużnych i poprzecznych
w płytach powlekanych i fornirowa-
nych, panelach, kanałach kablo-
wych, profilach niezłaznych i lami-
natach.

11. Naprawa



Niebezpieczeństwo!

Narzędzia elektryczne mogą być napra-
wiane tylko przez wykwalifikowanych
elektryków!

Elektronarzędzia wymagające naprawy
mogą Państwo przesłać do punktu ser-
wisowego w Państwa kraju. Adres jest
podany na liście części zamiennych.

Proszę przy wysyłce do naprawy opi-
sać pojawiające się usterki.

12. Ochrona środowiska

Materiał opakowania urządzenia w ca-
łości nadaje się do ponownego
wykorzystania.

Zużyte elektronarzędzia i osprzęt za-
wierają dużą ilość wartościowych su-

rowców i tworzyw sztucznych, które po-
winny zostać poddane procesowi
recyklingu.

Instrukcja została wydrukowana na pa-
pierze bielonym bez chloru.

13. Problemy i usterki

Poniżej opisane zostały problemy i
usterki, które mogą Państwo usuwać
samodzielnie. Jeżeli zawarte tu porady
okażą się niewystarczające, zob. "Napr-
awa".



Niebezpieczeństwo!

Przy powstaniu problemów lub usterek
dochodzi do największej ilości wypad-
ków. Dlatego proszę pamiętać:

- Przed przystąpieniem do usuwania
usterek wyciągnąć wtyczkę.
- Po każdym usuwaniu usterek po-
nownie uruchomić wszystkie urzą-
dzenia zabezpieczające i spraw-
dzić je.

Silnik nie pracuje

Brak napięcia:

- Sprawdzić kabel, wtyczkę, gniazdo
wtyczkowe i bezpieczniki.

Przeegrzany silnik (KGS 254 I Plus):

- Usunąć przyczynę przeegrzania,
schłodzić kilka minut i ponownie
włączyć.

Brak funkcji cięcia ukośnego

Włączona blokada transportowa:

- Wyłączyć blokadę transportową.

Zablokowana blokada bezpieczeństwa:

- Zwolnić blokadę bezpieczeństwa.

Zbyt mała wydajność pilarki

Tępa piła tarczowa (ew. ciemne plamy
na boku piły);

Piła tarczowa nie nadaje się do tego
materiału (zob. rozdział "Dane technicz-
ne");

Wygięta piła tarczowa:

- Wymienić piłę tarczową (zob. roz-
dział "Konserwacja").

Pilarka mocno wibruje

Wygięta piła tarczowa:

- Wymienić piłę tarczową (zob. roz-
dział "Konserwacja").

Niewłaściwe zamontowanie piły tarczowej:

- Poprawnie zamontować piłę tarczową
(zob. rozdział "Konserwacja").

Pisk pilarki podczas uruchamiania

Pasek napędowy za słabo naciągnięty:

- Naciągnąć pasek napędowy (zob.
rozdział "Konserwacja"/"Napinanie
paska napędowego").

Stół obrotowy ciężko się obraca

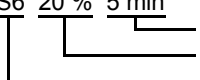
Wióry pod stołem obrotowym:

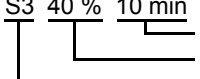
- Usunąć wióry.

14. Dane techniczne

		KGS 216 Plus		KGS 254 I Plus	KGS 254 Plus		KGS 315 Plus	
Napięcie	V	230 (1~ 50 Hz)	110 – 120 (1~ 50 Hz)	230 (1~ 50 Hz)	230 (1~ 50 Hz)	110 – 120 (1~ 50 Hz)	230 (1~ 50 Hz)	110 – 120 (1~ 50 Hz)
Pobór prądu	A	7,6	15,9	9,1	9,1	15,9	10,0	15,9
Bezpiecznik	A	10 (zwłoczny)	16 (zwłoczny)	10 (zwłoczny)	10 (zwłoczny)	16 (zwłoczny)	16 (zwłoczny)	16 (zwłoczny)
Moc silnika (S6 20% 5 min.)* Moc silnika (S3 40% 10 min.）**	kW	1,6*	–	1,8**	2,0*	–	2,2*	–
Stopień ochrony	IP	20		X4	20		20	
Klasa ochrony		II		I	II		II	
Maks. prędkość obrotowa piły	min ⁻¹	4800		4500	5000		4100	
Prędkość cięcia	m/s	54		60	66		67	
Średnica piły tarczowej (zewn.)	mm	216		254	254		315	
Otwór mocujący piły (wewn.)	mm	30		30	30		30	

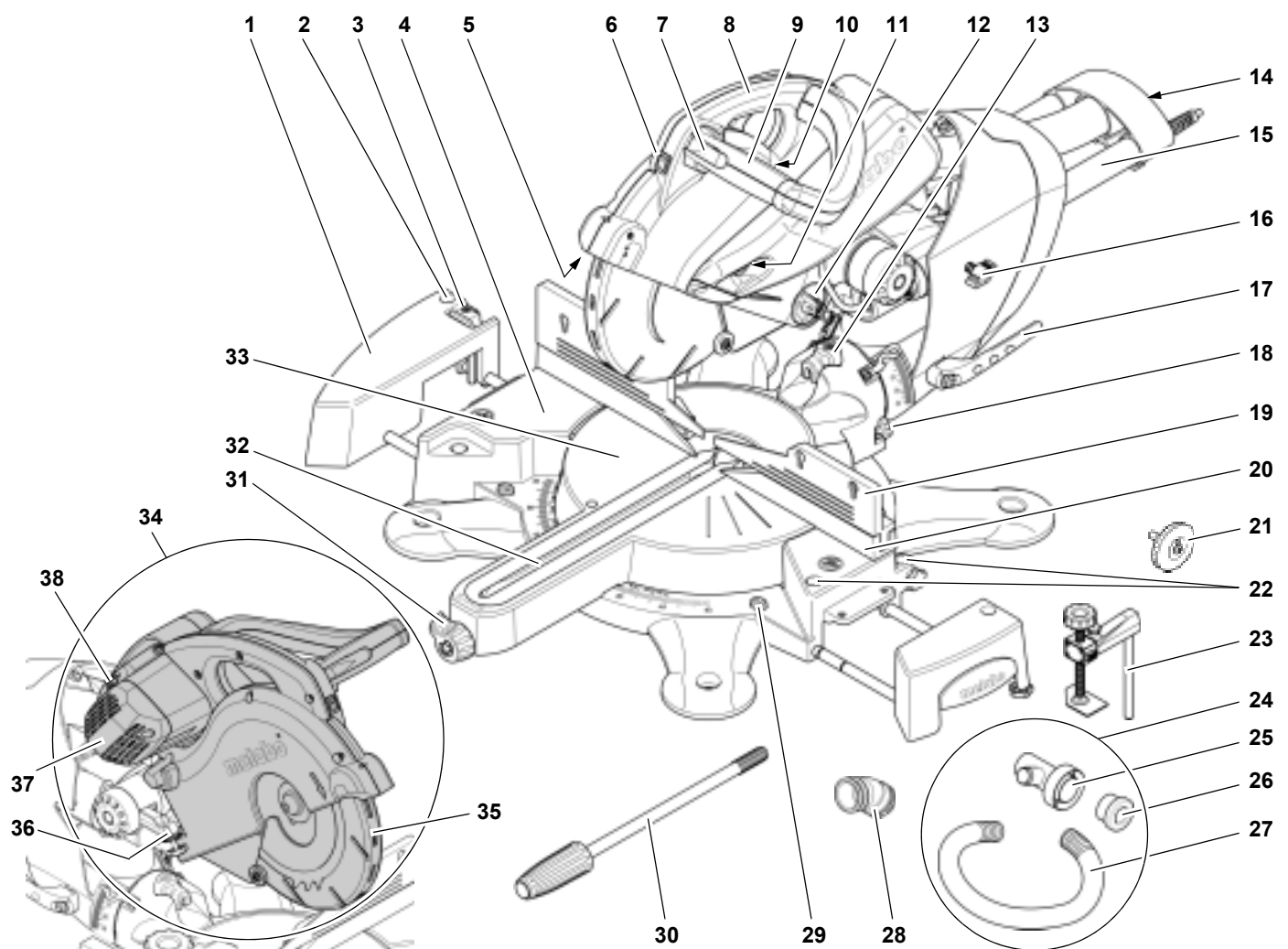
		KGS 216 Plus	KGS 254 I Plus	KGS 254 Plus	KGS 315 Plus
Wymiary Urządzenie kompletne z opakowaniem (długość / szerokość / wysokość) Urządzenie gotowe do pracy, stół obrotowy w położeniu 90° (długość / szerokość / wysokość)	mm	825 × 565 × 520	930 × 660 × 565	930 × 660 × 565	930 × 660 × 565
	mm	930 × 600 × 600	930 × 690 × 590	930 × 690 × 590	950 × 765 × 660
Maksymalny przekrój materiału obrabianego: Cięcie proste (szer./ wys.) Cięcia ukośne (stół obrotowy 45°) (szer. / wys.) Cięcie kątowe (ramię przechylne 45° w lewo) (szer./ wys.) Cięcia ukośne podwójne (stół obrotowy 45° / ramię przechylne 45° w lewo) (szer. / wys.)	mm	305 / 70	305 / 90	305 / 90	320 / 120
	mm	214 / 70	214 / 90	214 / 90	223 / 120
	mm	305 / 41	305 / 54	305 / 54	320 / 76
	mm	214 / 41	214 / 54	214 / 54	223 / 76
Masa Kompletne urządzenie z opakowaniem Urządzenie gotowe do eksploatacji wraz z osprzętem	kg	29,5	42,5	34	36
	kg	24	36	27,5	29,5
Emisja hałasu według EN 61029-1*** Poziom mocy akustycznej L _{WA} Poziom ciśnienia akustycznego przy uchu użytkownika L _{PA} Niepewność K	dB(A)	98,7	94,7	95,7	98,1
	dB (A)	90,1	85,8	88,4	89,5
	dB (A)	2,6	3,0	2,6	2,6
Dopuszczalna temperatura miejsca pracy	°C	od 0 do +35°			
Dopuszczalna temperatura transportu i magazynowania	°C	od 0 do +40°			
Efektywna wartość ważona przyspieszenia według EN 61029-1 (Wibracja na uchwycie) Suma wektorowa a _h Niepewność K	m/s ²	< 2,5			
	m/s ²	1,5			
Instalacja odciągowa (nie należy do wyposażenia standardowego): Średnica przyłącza króćca odciągu na stronie tylnej Minimalny przepływ powietrza Minimalne podciśnienie w króćcu odciągu Minimalna prędkość powietrza w króćcu odciągu	mm	35/44/58/100			
	m ³ /h	460			
	Pa	530			
	m/s	20			
Przystawka laserowa: Maks. moc wyjściowa Długość fali Laser klasy Norma produktu laserowego	mW	1,0			
	nm	650			
		2			
		EN 60825-1: 1994 +A1+A2			

* S6 20 % 5 min

 Cykl pracy
 Względny czas włączenia
 Praca okresowa długotrwała z przerywanym obciążeniem

** S3 40 % 10 min

 Cykl pracy
 Względny czas włączenia
 Praca okresowa przerywana

*** Podane wartości są wartościami emisji i dlatego nie muszą stanowić bezpiecznych wartości na stanowisku pracy. Chociaż istnieje korelacja między poziomami emisji i imisji, nie można jednoznacznie stwierdzić, czy potrzebne są dodatkowe środki bezpieczeństwa. Współczynniki, wpływające na rzeczywistość występujący na stanowisku pracy poziom imisji, uwzględniają określoną przestrzeń roboczą i inne źródła hałasu, tzn. uwzględniają liczbę maszyn i innych operacji wykonywanych w pobliżu. Maksymalne dopuszczalne wartości parametrów na stanowisku pracy mogą być różne w różnych krajach. Informacja ta powinna umożliwić użytkownikowi przeprowadzenie lepszej oceny narażenia i ryzyka zawodowego.

1. Обзор инструмента (комплект поставки)



- | | | |
|--|---|--|
| 1 удлинение стола | 16 стопорный винт устройства протяжки | 28 переходник для подключения отсасывающего устройства 35/44 |
| 2 захват для упора по длине (принадлежность) | 17 стопорный рычаг регулировки наклона | 29 фиксаторная кнопка для удлинения стола |
| 3 отсек для имбусовых ключей (2,5 мм и 6 мм) | 18 ограничитель наклона | 30 стопорный винт для поворотного стола |
| 4 стол | 19 передвигающиеся насадки упора для заготовки | 31 фиксаторный рычаг для поворотного стола |
| 5 лазерное устройство разметки | 20 жесткий упор для заготовки | 32 вставка стола |
| 6 выключатель лазерного устройства разметки | 21 модуль зажима без использования инструментов | 33 поворотный стол |
| 7 предохранительный стопор | 22 захват для приспособления для закрепления заготовки | 34 пильная головка |
| 8 рукоятка для переноски | 23 приспособление для закрепления заготовки | 35 выдвигающийся защитный кожух |
| 9 рукоятка | 24 крепление для устройства для отсасывания опилок | 36 ограничитель глубины реза |
| 10 выключатель торцевой пилы | 25 переходник для подключения отсасывающего устройства 58/100 | 37 электродвигатель |
| 11 фиксатор пильного диска | 26 переходник для подключения отсасывающего устройства 35/58 | 38 задатчик частоты вращения |
| 12 транспортировочный фиксатор | 27 гофрированный шланг | |
| 13 фиксаторный рычаг для регулировки наклона | | |
| 14 патрубок для отсасывания опилок | | |
| 15 направляющие штанги устройства протяжки | | |

Документация

- Оригинальное руководство по эксплуатации
- Список запасных частей

Содержание

1.	Обзор инструмента (комплект поставки)	40
2.	Прочитать в первую очередь!	41
3.	Безопасность	41
3.1	Применение по назначению ..	41
3.2	Общие указания по безопасности	42
3.3	Символы на инструменте	43
3.4	Предохранительные устройства	44
4.	Установка и транспортировка	45
4.1	Установка	45
4.2	Установка удлинения стола	45
4.3	Установка ограничителя глубины реза	45
4.4	Транспортировка	45
5.	Особые свойства продуктов	46
6.	Ввод в эксплуатацию	46
6.1	Установка переходника для подключения отсасывающего устройства	46
6.2	Установка стопорного винта для поворотного стола	46
6.3	Установка приспособления для закрепления заготовки	46
6.4	Подключение к сети	47
7.	Обслуживание	47
7.1	Использование лазерного устройства разметки	47
7.2	Установка частоты вращения пильного диска	47
7.3	Косой рез	48
7.4	Рез под наклоном	48
7.5	Двойной косой рез	49
7.6	Пиление мелких заготовок	49
7.7	Пропиливание канавок	50
7.8	Размеры для различных видов реза	50
8.	Техобслуживание и уход	50
8.1	Смена пильного диска	51
8.2	Замена вставки стола	52
8.3	Натяжение приводного ремня	52
8.4	Юстировка	53
8.5	Очистка инструмента	54
8.6	Хранение инструмента	54
8.7	Техническое обслуживание	54
9.	Советы и рекомендации	55
10.	Поставляемые принадлежности	55/75
11.	Ремонт	55
12.	Защита окружающей среды	55
13.	Проблемы и неполадки	55
14.	Технические характеристики	56

2. Прочитать в первую очередь!

Данное руководство по эксплуатации составлено для быстрой и безопасной работы с инструментом. Здесь Вы найдете небольшой путеводитель по данному руководству по эксплуатации:

- Перед вводом инструмента в эксплуатацию полностью прочитайте руководство по эксплуатации. В особой степени соблюдайте указания по технике безопасности.
- Данное руководство по эксплуатации рассчитано на людей с базовыми техническими знаниями, необходимыми для работы с инструментами, подобными тем, которые описываются в данном руководстве. Если у Вас отсутствует опыт работы с такими инструментами, Вы должны сначала воспользоваться помощью опытных специалистов.
- Сохраняйте все документы, прилагающиеся к инструменту, чтобы при необходимости можно было проинформировать всех остальных пользователей. Сохраняйте квитанцию о покупке для предоставления в гарантийных случаях.
- Если Вы когда-либо будете давать инструмент напрокат или продавать его, вместе с ним передайте и все документы, прилагающиеся к нему.
- Ответственность за повреждения, возникшие в результате несоблюдения данного руководства по эксплуатации, производитель не несет.

Информация обозначена в данном руководстве по эксплуатации следующим образом:

Опасность!

Предупреждение об опасности травмирования или вреда для окружающей среды.

Опасность удара электрическим током!

Предупреждение об опасности травмирования при работе с электрооборудованием.

Опасность затягивания!

Предупреждение об опасности травмирования в результате затягивания конечностей или предметов одежды.

Внимание!

Предупреждение о возможном материальном ущербе.

Указание:

Дополнительная информация.

- Цифры на рисунках (1, 2, 3, ...)
 - обозначают отдельные части;
 - пронумерованы по порядку;
 - относятся к соответствующим цифрам в скобках (1), (2), (3) ... в расположенном рядом тексте.
- Инструкции к действиям, которые должны выполняться в определенной последовательности, пронумерованы.
- Инструкции к действиям, для которых последовательность выполнения не важна, отмечены знаком "точка".
- Перечисления обозначаются с помощью тире.

3. Безопасность

3.1 Применение по назначению

Инструмент предназначен для продольного и поперечного реза, реза под наклоном, косого реза, а также двойного косого реза. Кроме того, имеется возможность изготовления канавок.

Допускается обработка только тех материалов, для которых предназначен соответствующий пильный диск (допустимые пильные диски смотрите в разделе "Поставляемые принадлежности").

Должны соблюдаться допустимые размеры заготовок (смотрите главу "Обслуживание").

Заготовки с круглым или нерегулярным поперечным сечением (например, дрова) пилить запрещается, так как при пилении они не могут надежно удерживаться. При пилении плоских заготовок, установленных на ребро, следует использовать

вспомогательный упор для надежного направления.

Любое иное использование является использованием не по назначению. Исполнения не по назначению, изменения на инструменте или использование деталей, которые не были проверены или одобрены производителем, могут повлечь за собой непредвиденный материальный ущерб!

3.2 Общие указания по безопасности

- При использовании данного станка соблюдайте следующие указания по технике безопасности, чтобы исключить возникновение опасности для людей или материального ущерба.
- Соблюдайте специальные указания по безопасности в соответствующих разделах.
- При необходимости соблюдайте обязательные директивы или предписания по предотвращению несчастных случаев при работе с торцовыми пилами.



Общие опасности!

- Поддерживайте порядок на рабочем месте – беспорядок на рабочем месте может стать причиной несчастных случаев.
- Будьте внимательны. Следите за тем, что Вы делаете. Осознанно подходите к работе. Не пользуйтесь станком, если Вы не можете сконцентрироваться.
- Учитывайте влияние окружающей среды. Обеспечьте достаточное освещение.
- Следите за правильной осанкой. Обеспечьте устойчивость положения и всегда сохраняйте равновесие.
- Не используйте данный инструмент вблизи горючих жидкостей или газов.
- Инструмент разрешается запускать и использовать только лицам, осознающим опасности, возникающие при обращении с торцовыми пилами. Лицам, не достигшим 18 лет, разрешается работать инструментом только в рамках обучения под присмотром мастера.
- Посторонние лица, особенно дети, не должны находиться в опасной зоне. Во время работы посторонние лица не должны касаться инструмента или сетевого кабеля.
- Не перегружайте станок – используйте этот станок только в том диапазоне мощности, который

указан в Технических характеристиках.



Опасность от электрооборудования!

- Не выставляйте данный станок под дождь.
Не используйте данный инструмент во влажной или сырой среде.
- При работе данным инструментом избегайте касания частями тела заземленных элементов (например, нагревательных элементов, труб, электроплит, холодильников).
- Не используйте сетевой кабель в целях, для которых он не предназначен.



Опасность травмирования подвижными частями!

- Не эксплуатируйте станок без установленных защитных устройств.
- Всегда соблюдайте достаточную дистанцию до пильного полотна. При необходимости пользуйтесь подходящими подающими вспомогательными средствами. Во время работы соблюдайте достаточную дистанцию до приводных конструктивных элементов.
- Подождите, пока пильное полотно остановится, прежде чем удалять из рабочей зоны небольшие обрезки заготовок, остатки дерева и т. д.
- Пилите только заготовки, габаритные размеры которых обеспечивают надежное удерживание при пилении.
- Не тормозите останавливающийся пильный диск, нажимая на него сбоку.
- Перед выполнением техобслуживания убедитесь, что станок отсоединен от электросети.
- Убедитесь, что при включении (например, после техобслуживания) в станке отсутствуют монтажные инструменты или незакрепленные детали.
- Если инструмент не используется, выньте сетевую вилку из розетки.



Опасность пореза, даже если пильный диск не вращается!

- При смене режущего инструмента надевайте перчатки.
- Храните пильные полотна таким образом, чтобы никто не поранился.



Опасность отскока пильной головки (пильный диск застревает в заготовке, и пильная головка внезапно отскакивает вверх)!


- Следите за тем, чтобы пильное полотно подходило для материала заготовки.
- Надежно удерживайте рукоятку. Опасность отскока особенно высока в момент, когда пильный диск начинает входить в заготовку.
- Распиливайте тонкие или тонкостенные заготовки только с помощью тонкозубчатых пильных полотен.
- Всегда используйте острые пильные полотна. Немедленно замените тупые пильные диски. Опасность отскока повышается, когда тупой зуб пильного диска застревает в заготовке.
- Не наклоняйте заготовки.
- При изготовлении канавок избегайте бокового давления на пильный диск – используйте зажимное приспособление.
- В случае сомнений осмотрите заготовки на наличие посторонних тел (например, гвоздей или винтов).
- Никогда не распиливайте несколько заготовок одновременно, а также связки, состоящие из нескольких отдельных частей. Существует опасность несчастного случая при бесконтрольном задевании отдельных элементов пильным диском.




Опасность затягивания!

- Следите за тем, чтобы при работе никакие части тела или одежды не были захвачены и затянуты вращающимися деталями (**никаких** галстуков, **никаких** перчаток, **никакой** одежды с широкими рукавами; длинные волосы обязательно убирать под сетку для волос).
- Никогда не пилят заготовки, на которых есть


- тросы,
- веревки,
- ленты,
- кабели или
- провода или которые содержат такие материалы.

 **Опасность ввиду недостаточного персонального защитного снаряжения!**

- Носите защиту ушей.
- Носите защитные очки.
- Носите защитную маску от пыли.
- Носите подходящую рабочую одежду.
- Носите обувь с нескользкой подошвой.

 **Опасность, связанная с древесной пылью!**


- Некоторые виды древесной пыли (например, от дуба, бука и ясеня) при вдыхании могут вызывать рак. Работайте только с устройством для отсасывания. Устройство для отсасывания должно соответствовать параметрам, приведенным в технических характеристиках.
- Следите за тем, чтобы при работе в среду попадало как можно меньше древесной пыли:
 - удалить наслоения древесной пыли из рабочей зоны (не сдувать!);
 - устранить негерметичности в отсасывающем устройстве;
 - обеспечить хорошее проветривание.

 **Опасность в результате технических изменений или в результате использования деталей, не проверенных и не одобренных производителем!**

- Монтируйте данное устройство в точном соответствии с этим руководством.
- Используйте только одобренные производителем детали. В особой степени это касается:
 - пыльных дисков (номера для заказа см. в разделе "Поставляемые принадлежности");

- предохранительных устройств (заказные номера, см. список запчастей).


- Не изменяйте детали самостоятельно.
- Соблюдайте указанное на пыльном диске максимальное число оборотов.

 **Опасность из-за неполадок инструмента!**

- Тщательно ухаживайте за инструментом и принадлежностями. Следуйте предписаниям по техобслуживанию.
- Перед каждой эксплуатацией тщательно проверяйте станок на наличие возможных повреждений: перед дальнейшим использованием станка необходимо тщательно проверить предохранительные, защитные устройства и слегка поврежденные детали на безупречную и надлежащую работу. Проверьте, безупречно ли работают подвижные детали, не застревают ли они. Для обеспечения безупречной работы инструмента все детали должны быть правильно смонтированы, и все условия выполнены.
- Не используйте поврежденные или деформированные пыльные диски.
- Поврежденные защитные приспособления или детали должны ремонтироваться или заменяться в квалифицированной специализированной мастерской. Поврежденные выключатели заменяйте в специализированной сервисной мастерской. Не используйте инструмент, если выключатель не включается или не выключается.
- Следите за тем, чтобы рукоятки были сухими и не были запачканы маслом или смазкой.

 **Опасность, связанная с шумом!**

- Носите защиту ушей.
- Для защиты от шума также следите, чтобы пыльный диск не был перекошен. Перекошенный пыльный диск вызывает сильную вибрацию. Как следствие – шум.

 **Опасность, связанная с лазерным излучением!**

Лазерное излучение может стать причиной серьезных травм органов

зрения. Никогда не смотрите в выходное отверстие лазерного устройства.

 **Опасность блокировки из-за заготовок или их частей!**

При возникновении блокады:

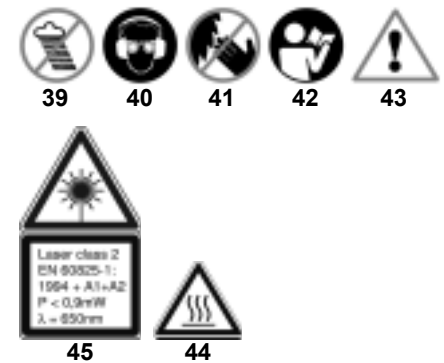
1. Выключить станок.
2. Отключить сетевую вилку из розетки.
3. Надеть перчатки.
4. Устранить блокаду при помощи подходящего инструмента.

3.3 Символы на инструменте

 **Опасность!**

Несоблюдение следующих предупреждений может привести к тяжелым травмам или материальному ущербу.

Символы на инструменте



39 Не эксплуатировать инструмент во влажной или сырой среде.

40 Носить защитные очки и защитные наушники

41 Не прикасаться к пыльному диску

42 Прочитать руководство по эксплуатации

43 Предупреждение перед опасной зоной

44 Предупреждение о горячей поверхности (только для KGS 254 I Plus)

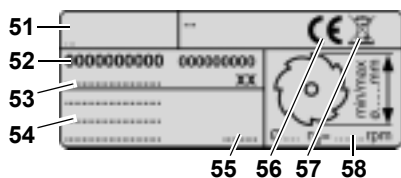
45 Предупреждение о наличии лазерного излучения
Класс лазера 2: не смотреть непосредственно в источник лазерного излучения!

Настройки частоты вращения для различных материалов (не для KGS 254 I Plus)

46	47	48	49	50
metabo				
	1	min ⁻¹		
	2	min ⁻¹		
	3	min ⁻¹		
	4	min ⁻¹		
	5	min ⁻¹		
	6	min ⁻¹		

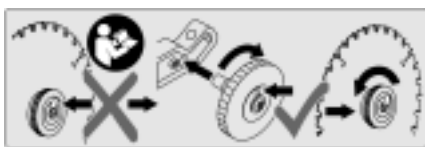
- 46 Проверенная безопасность
- 47 Обозначение станка
- 48 Положение задатчика частоты вращения
- 49 Частота вращения
- 50 Рекомендованные материалы

Данные на маркировочной табличке



- 51 Производитель
- 52 Артикул и серийный номер
- 53 Обозначение станка
- 54 Данные электродвигателя (смотрите также "Технические характеристики")
- 55 Год изготовления
- 56 Знак CE – этот станок отвечает директивам ЕС согласно сертификату соответствия
- 57 Символ утилизации – инструмент может утилизировать производитель
- 58 Размеры допустимых пильных дисков

Модуль зажима без использования инструментов

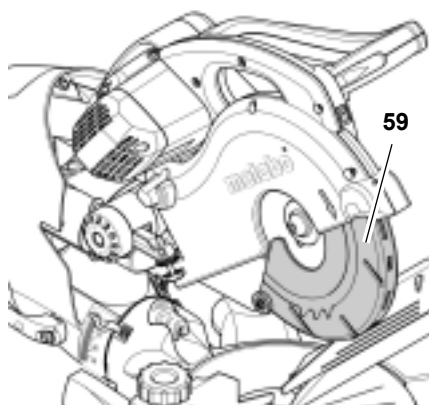


См. главу "Смена пильного диска".

3.4 Предохранительные устройства

Выдвигающийся защитный кожух (59)

Выдвигающийся защитный кожух защищает от случайного касания пильного диска и от разлетающихся опилок.

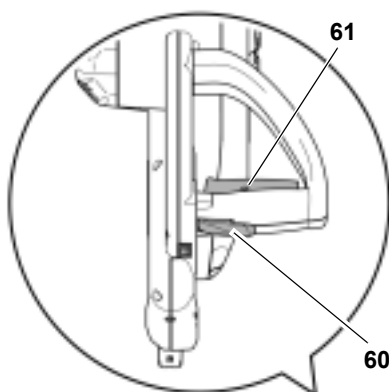


Предохранительный стопор (60)

Предохранительный стопор блокирует подвижный выдвигающийся защитный кожух: пильный диск остается закрытым, и торцовая пила не может быть опущена, пока предохранительный стопор не будет разблокирован.

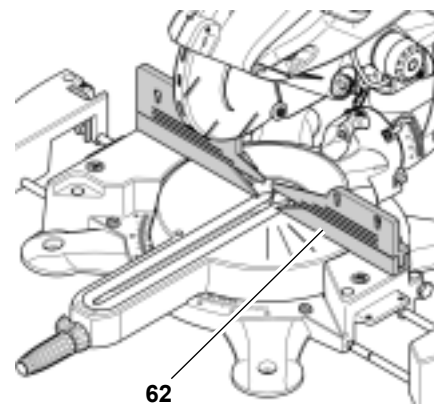
Отверстие для навесного замка

Отверстие (61) в выключателе позволяет блокировать выключатель навесным замком.

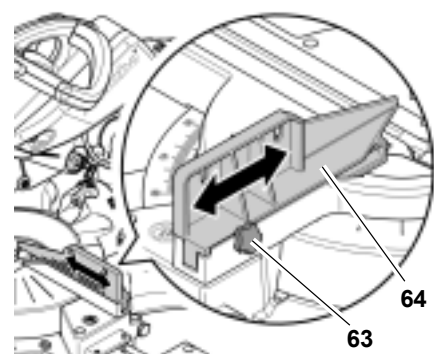


Упор для заготовки (62)

Упор для заготовки предотвращает смещение заготовки при пилении. Упор для заготовки должен быть всегда установлен при эксплуатации инструмента.



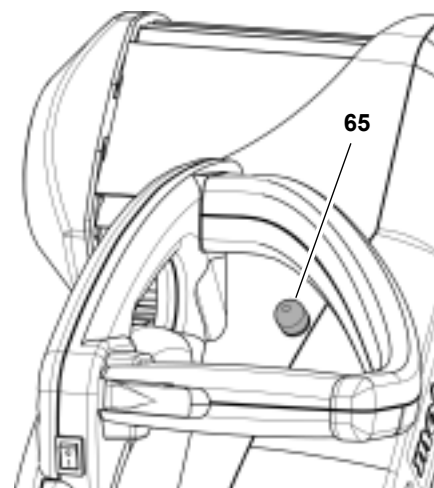
Упор для заготовки оснащен перемещаемыми насадками (64), которые фиксируются стопорным винтом (63).



Для выполнения реза под наклоном насадки упора для заготовки следует сместить наружу и зафиксировать.

KGS 254 I Plus: предохранитель от перегрузки

Электродвигатель снабжен предохранителем от перегрузки, который при перегреве его отключает.



Чтобы повторно включить электродвигатель, нужно его охладить и нажать клавишу разблокировки (65).

4. Установка и транспортировка

4.1 Установка

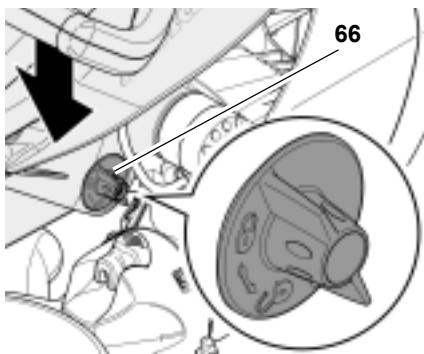
Для обеспечения безопасности при проведении работ инструмент нужно закрепить на надежном основании.

- В качестве основания можно использовать или прочно установленную рабочую плиту, или верстак.
 - Идеальная высота основания составляет 800 мм.
 - Инструмент должен также надежно стоять при обработке крупных заготовок.
 - Для длинных заготовок нужно использовать дополнительные опоры.
1. Прибегнув к помощи второго человека, вынуть устройство из упаковки по направлению вверх.

i Указание:

Для мобильного использования инструмент можно привинтить к фанерной или столярной плите (500 мм x 500 мм, толщиной не менее 19 мм). При использовании плиты закрепляется на верстаке с помощью струбцины.

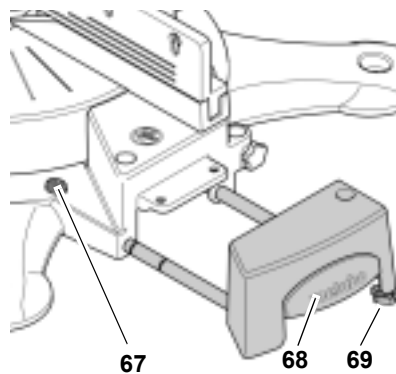
2. Привинтить инструмент к основанию.
3. Немного нажать пильную головку вниз и удерживать.
4. Разблокировать транспортировочный фиксатор (66).



5. Медленно повернуть пильную головку вверх.
6. Упаковку сохранить для последующего использования или утилизировать в соответствии с экологическими требованиями.

4.2 Установка удлинения стола

1. Вынуть правое удлинение стола (68) (меньшая опорная поверхность) из транспортировочной упаковки.
2. Вынуть кольцо круглого сечения из канавки на направляющей шине и сохранить его.
3. Нажать и удерживать нажатой фиксаторную кнопку (67).
4. Полностью вставить направляющие шины в захваты.



5. Отпустить фиксаторную кнопку. Правое удлинение стола зафиксировано на минимальной ширине.
6. Нижняя сторона устройства: вставить кольцо круглого сечения обратно в ту канавку, из которой Вы вынули его во время шага 2.
7. Для дополнительной устойчивости: так установить регулировочный винт (69), чтобы он соприкасался с основанием.
8. Аналогично выполнить 1-7, чтобы монтировать левое удлинение стола.

Установка желаемой ширины стола

Удлинение стола фиксируется в нескольких точках. Чтобы переместить удлинение стола в следующую точку фиксации:

1. Нажать и удерживать нажатой фиксаторную кнопку.
2. Сместить удлинение стола прибл. на 5 мм наружу.
3. Отпустить фиксаторную кнопку.
4. Медленно двигать удлинение стола дальше наружу, пока удлинение стола не войдет в следующую точку фиксации.

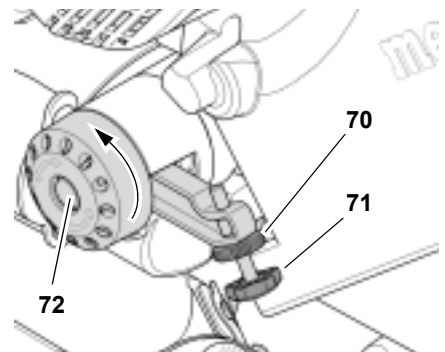
i Указание:

Удлинение стола можно снова сдвинуть внутрь, не нажимая на фиксаторную кнопку.

4.3 Установка ограничителя глубины реза

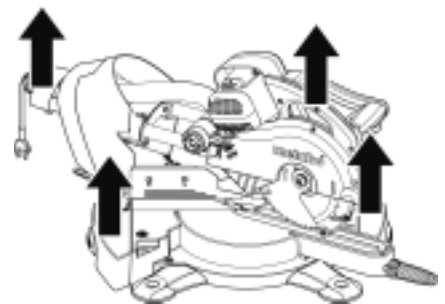
Ограничитель глубины реза в комбинации с устройством протяжки позволяет изготавливать канавки.

- Установить винт (71) и гайку (70) в соответствии с рисунком.



4.4 Транспортировка

1. Переместить ограничитель глубины реза во внешнее положение (72).
2. Повернуть пильную головку вниз и заблокировать транспортировочный фиксатор (66).
3. Демонтировать навесные узлы, выступающие наружу из инструмента.
4. Сдвинуть насадки упора для заготовки внутрь и зафиксировать.
5. Сдвинуть удлинение стола внутрь.
6. Поднять устройство за две точки из предусмотренных для этого (стрелки).



5. Особые свойства продуктов

- KGS 216 / 254 / 315 Plus:
Диапазон угла реза для реза под наклоном прикл. от 46° влево прикл. до 46° вправо с семью точками фиксации.
- KGS 254 I Plus:
Диапазон угла реза для реза под наклоном прикл. от 46° влево до 22,5° вправо с четырьмя точками фиксации.
- KGS 216 Plus:
Диапазон угла реза для косо­го реза прикл. от 46° влево до 55° вправо с девятью точками фиксации.
- KGS 254 / 254 I / 315 Plus:
Диапазон угла реза для косо­го реза прикл. от 46° влево до 60° вправо с десятью точками фиксации.
- Оптимальное отсасывание опилок благодаря второй точке отсасывания прямо в месте резания.
- Замена пильных дисков без использования инструментов.
- Простая замена пильных дисков с помощью фиксатора диска, без снятия выдвигающегося защитного кожуха.
- Пильный диск из твердого сплава.
- Точная и надежная литая конструкция из алюминиевого сплава.
- Удлинение стола для надежной работы с длинными заготовками.
- Приспособление для закрепления заготовки для надежной фиксации заготовок.
- Лазерный указатель для точного выравнивания разметки и линии реза.
- Встроенный ограничитель глубины реза для изготовления канавок.
- Устройство протяжки для пиления широких заготовок.

6. Ввод в эксплуатацию

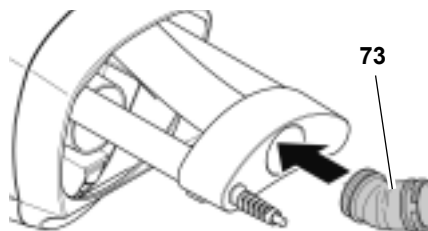
6.1 Установка переходника для подключения отсасывающего устройства



Опасность!

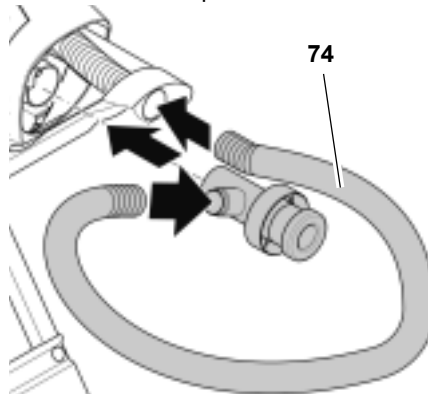
Некоторые виды древесной пыли (например, от дуба, бука и ясеня) при вдыхании могут вызывать рак.

- Выполняйте работы только с подходящим устройством для отсасывания опилок.
- Дополнительно используйте пылезащитный респиратор, поскольку не вся пыль улавливается и отсасывается.
- Регулярно проверяйте устройство для отсасывания опилок на безупречность функционирования. Выполняйте эту процедуру в пылезащитном респираторе.



- Вставить переходник для подключения отсасывающего устройства (73) в соответствии с рисунком.

В качестве альтернативы:



- Установить устройство для отсасывания опилок (74) в соответствии с рисунком.

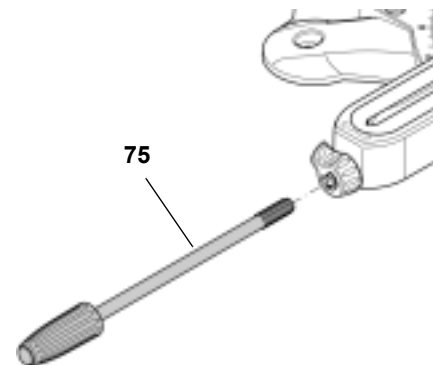
Изображения, на которых показано подключение различных устройств для отсасывания опилок, см. в конце данного руководства.

При подключении инструмента к устройству для отсасывания опилок:

- Для подключения к патрубку для отсасывания опилок используйте соответствующий переходник.
- Следите за тем, чтобы устройство для отсасывания опилок соответствовало требованиям, описанным в главе "Технические характеристики".
- Также следуйте руководству по эксплуатации устройства для отсасывания опилок!

6.2 Установка стопорного винта для поворотного стола

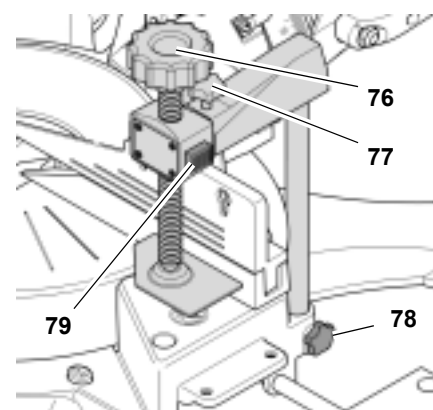
- Вставить стопорный винт (75) и завинтить его.



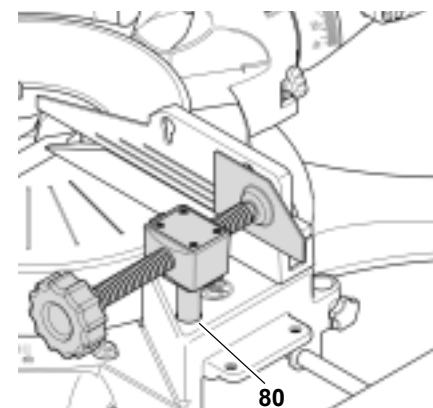
6.3 Установка приспособления для закрепления заготовки

Приспособление для закрепления заготовки можно установить в двух положениях:

- Для широких заготовок: вставить приспособление для закрепления заготовки в отверстие в задней части стола и затянуть с помощью стопорного болта (78):



- Для узких заготовок: ослабить стопорный болт (77) и вставить переднюю часть приспособления для закрепления заготовки в переднее отверстие (80) в столе:



Зажим заготовки:

1. Нажать кнопку (79), удерживать ее нажатой и сместить приспособление для закрепления заготовки по направлению к заготовке.
2. Закрутить рукоятку (76), чтобы зажать заготовку.

6.4 Подключение к сети

Опасность! Электрическое напряжение

- Используйте инструмент только в сухой среде.
- Подключайте инструмент только к такому источнику тока, который соответствует следующим требованиям (смотрите также "Технические характеристики"):
 - Значения напряжения и частоты в сети должны совпадать с указанными на фирменной табличке устройства;
 - Защита с помощью предохранительного автомата с аварийным током 30 мА;
 - Розетки установлены, заземлены и проверены согласно предписанию.
- Проложите сетевой кабель таким образом, чтобы он не мешал во время работы и не повредился.
- Защищайте кабель от жары, агрессивных жидкостей и острых краев.
- В качестве удлинителя используйте только кабель в резиновой изоляции с достаточным поперечным сечением (3 × 1,5 мм²).
- При отключении сетевой вилки из розетки не тяните за кабель.

7. Обслуживание

- Перед началом работы проверьте состояние защитных устройств.
- Используйте средства индивидуальной защиты.
- При пилении займите правильное рабочее положение:
 - спереди со стороны оператора;
 - перед инструментом;

- рядом с пильным диском.

Опасность!

При пилении заготовка должна закрепляться в зажимном приспособлении.

- Ни в коем случае не пилите заготовки, которые нельзя закрепить в зажимном приспособлении.

Опасность заземления!

При наклоне или повороте пильной головки не беритесь руками за элементы в зоне шарнира или под инструментом!

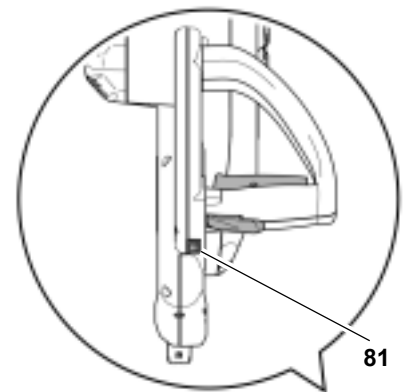
- При наклоне прочно удерживайте пильную головку.
- При работе используйте:
 - Опоры под заготовку – при работе с длинными заготовками, если после распиловки они могут упасть со стола;
 - Устройство для отсасывания опилок.
- Пилите только заготовки, габаритные размеры которых обеспечивают надежное удерживание при пилении.
- При распиливании постоянно прижимайте заготовку к столу и старайтесь не перекосить ее. Не тормозите останавливающийся пильный диск, нажимая на него сбоку. Существует опасность несчастного случая, если пильный диск блокируется.

7.1 Использование лазерного устройства разметки

Лазерное устройство разметки включается и выключается выключателем (81).

Оно показывает прерывистую красную линию на месте заготовки, в котором устанавливается пильный диск.

- Выполните несколько подходов пробного реза, чтобы ознакомиться с принципом работы.



Указание:

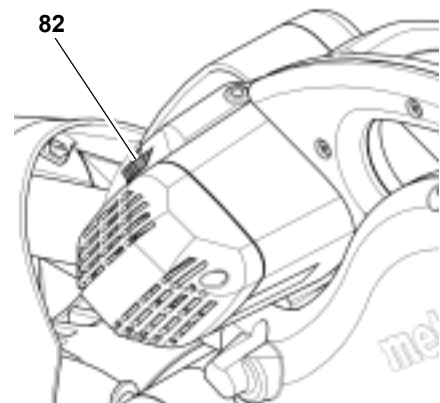
Устройство лазерной разметки особенно хорошо подходит для реза под наклоном и двойного косого реза (см. главу "Управление" / "Рез под наклоном" и "Двойной косой рез").

7.2 Установка частоты вращения пильного диска

Указание:

Не для KGS 254 I Plus.

- На задатчике частоты вращения (82) адаптировать частоту вращения пильного диска к распиливаемому материалу.



- Положение 1–2 для профилей из меди, никеля, латуни, цинка и алюминия.
- Положение 3–4 для профилей из пластмассы.
- Положение 5–6 для массива дерева и столярных плит.

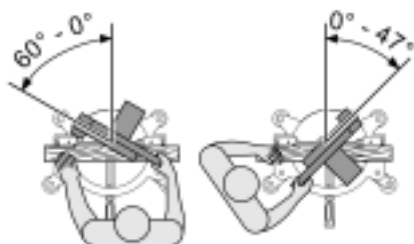
7.3 Косой рез

i Указание

При косом резе заготовка пилится под углом к задней кромке.

Максимальные размеры реза см. в гл. "Размеры для различных видов реза".

При максимальном угле скоса перед настройкой может потребоваться сдвинуть немного наружу насадку упора для заготовки.

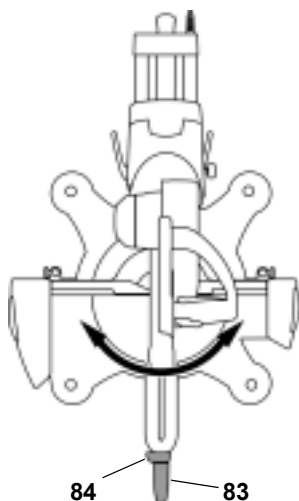


Исходное положение

- Пильная головка повернута вверх.
- Ограничитель глубины реза деактивирован.
- Поворотный стол находится в положении 0°, ручка фиксатора поворотного стола затянута.
- Угол наклона опрокидывающего рычага к вертикали составляет 0°, стопорный рычаг регулировки наклона затянут.
- Стопорный винт устройства протяжки ослаблен.
- Устройство протяжки полностью отведено назад.

Установка пилы

1. Открутить стопорный винт (83) поворотного стола и опустить фиксаторный рычаг (84).



2. Установить нужный угол.

i Указание:

При поднятом фиксаторном рычаге поворотный стол фиксируется в положении 0°, 15°, 22,5°, 31,6°, 45° и 60°. При полностью опущенном фиксаторном рычаге функция фиксации деактивирована.

3. Затянуть стопорный винт (84) поворотного стола.

***** Внимание

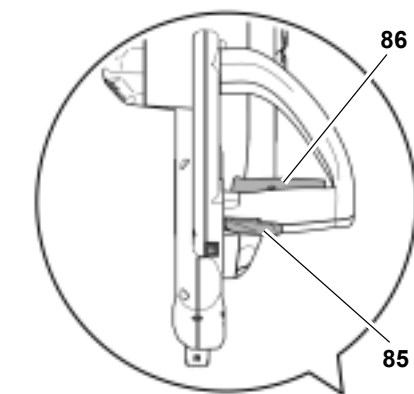
Чтобы угол скоса при пилении не изменялся, необходимо затянуть стопорный винт поворотного стола (в том числе и в точках фиксации!).

Пиление заготовки

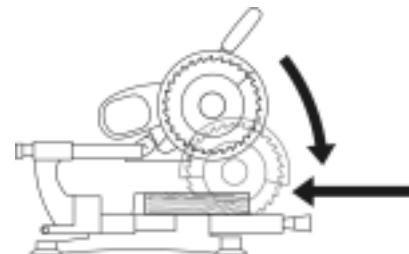
4. На задатчике частоты вращения адаптировать частоту вращения пильного диска к распиливаемому материалу.
5. Прижать заготовку к упору для заготовки и зажать с помощью приспособления для закрепления заготовки.
6. Перед пилением широких заготовок потянуть пильную головку вперед (по направлению к оператору).



7. Нажать на предохранительный стопор (85), нажать и удерживать нажатым выключатель (86).



8. Медленно опустить пильную головку полностью вниз и при необходимости сдвинуть назад (по направлению от оператора). При пилении прижимать пильную головку к заготовке с таким усилием, чтобы число оборотов двигателя не снижалось слишком сильно.



9. Распилить заготовку за один раз.
10. Отпустить выключатель и медленно отвести пильную головку в верхнее исходное положение.

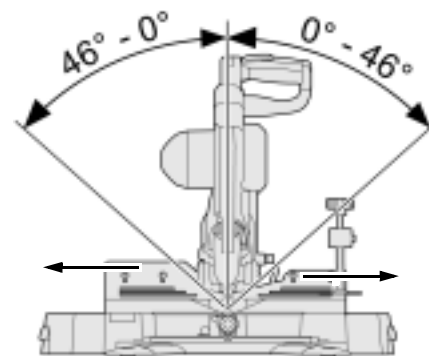
7.4 Рез под наклоном

i Указание:

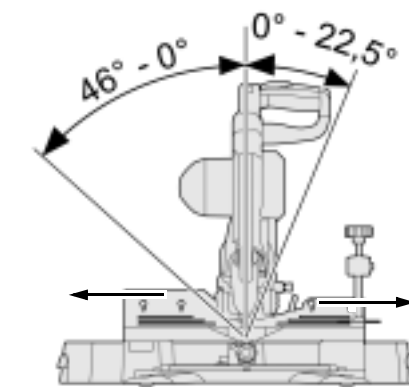
При резе под наклоном заготовка пилится под углом к вертикали. Максимальные размеры реза см. в гл. "Размеры/настройки для различных видов реза".

В зависимости от угла наклона перед настройкой может потребоваться сдвинуть наружу насадки упора для заготовки.

KGS 216 / 254 / 315 Plus:



KGS 254 I Plus:

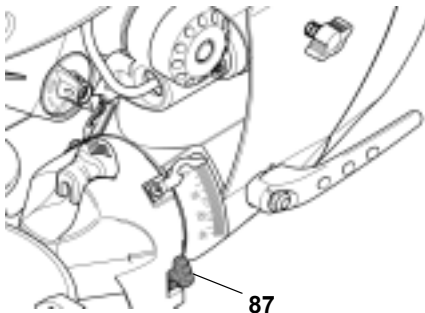


Исходное положение

- Пильная головка повернута вверх.
- Насадки упора для заготовки сдвинуты наружу и зафиксированы.
- Ограничитель глубины реза деактивирован.
- Поворотный стол находится в положении 0°, стопорный винт поворотного стола затянут.
- Стопорный винт устройства протяжки ослаблен.
- Устройство протяжки полностью отведено назад.

Установка ограничения наклона

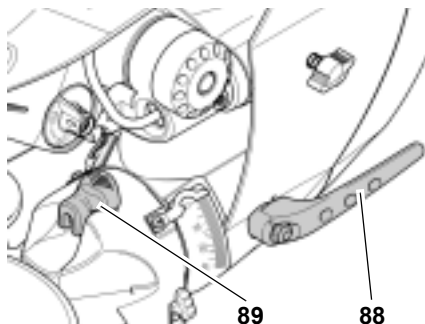
1. Ослабить стопорный рычаг (88).
2. Установить опрокидывающий рычаг в положение 0°.
3. Повернуть ограничитель наклона (87) в нижнее положение. Теперь наклон пильного диска можно установить на значение прибл. до 46°.



- Ограничитель наклона в верхнем положении = диапазон угла реза до 45°
- Ограничитель наклона в нижнем положении = диапазон угла реза прибл. до 46°

Установка пилы

1. Ослабить стопорный рычаг (88) регулировки наклона с обратной стороны инструмента.



2. Медленно наклонить опрокидывающий рычаг в нужное положение:

- наклонить фиксаторный рычаг (89) в направлении стороны обслуживания = бесступенчато переместить опрокидывающий рычаг.
- сместить фиксаторный рычаг (89) в направлении задней стороны = зафиксировать опрокидывающий рычаг в точке фиксации.

**Указание:**

Опрокидывающий рычаг фиксируется в положении 0°, 22,5° и 33,9°.

3. Затянуть стопорный рычаг регулировки наклона.

**Внимание!**

Чтобы угол наклона при пилении не изменялся, стопорный рычаг опрокидывающего рычага (в том числе и в точках фиксации!) должен быть зафиксирован.

Пиление заготовки

- Отпилить заготовку, как описано в разделе "Косой рез".

7.5 Двойной косой рез**Указание:**

Двойной косой рез представляет собой комбинацию косого реза и реза под наклоном. Это означает, что заготовка пилится под углом к задней кромке и под углом к верхней стороне.

Максимальные размеры реза см. в гл. "Размеры/настройки для различных видов реза".

**Опасность, связанная с демонтажем предохранительного устройства!**

В зависимости от угла скоса и наклона может потребоваться демонтировать насадки упора для заготовки перед пилением.

- Устанавливайте насадки обратно на упор для заготовки сразу после пиления!

**Опасность!**

При двойном косом резе вследствие сильного наклона открывается более легкий доступ к пильному диску, как следствие, повышается опасность травмирования.

- Соблюдайте достаточную дистанцию до пильного диска.

Исходное положение

- Пильная головка повернута вверх.
- Насадки упора для заготовки сдвинуты наружу и зафиксированы или при необх. демонтированы.
- Ограничитель глубины реза деактивирован.
- Поворотный стол зафиксирован в необходимом положении.
- Опрокидывающий рычаг наклонен под необходимым углом к поверхности заготовки и зафиксирован.
- Стопорный винт устройства протяжки ослаблен.
- Устройство протяжки полностью отведено назад.

Пиление заготовки

- Отпилить заготовку, как описано в разделе "Косой рез".

**Указание:**

Пиление планок карнизного профиля можно производить с обратной стороны на поверхности стола и верхней кромке упора для заготовки.

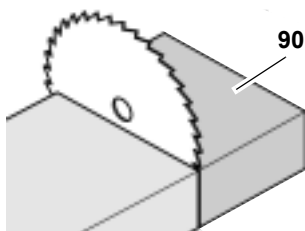
7.6 Пиление мелких заготовок

При пилении с устройством протяжки может случиться перекашивание выдвигающегося защитного кожуха на заготовке при вдвигании.

- Отпустите выключатель ВКЛ./ВЫКЛ. и медленно поднимите пильную головку в верхнее исходное положение.

Перекашивание выдвигающегося защитного кожуха заготовкой происходит только в некоторых случаях, например:

- при пилении мелких заготовок (90), которые из-за их ширины необходимо пропиливать с включенной функцией протяжки;



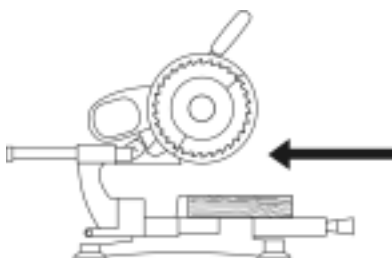
- при двойном косом резе в левую сторону.

Пиление заготовки

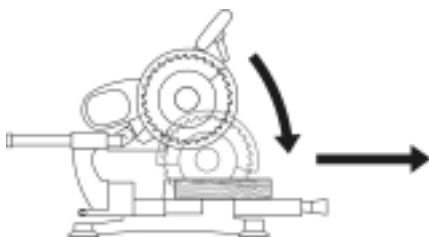
i Указание:

Все настройки торцевой пилы (положение поворотного стола и наклон пильной головки) сохраняются для необходимого реза. Изменяется направление пиления при пилении заготовки.

- Отпилить заготовку, как описано в разделе "Косой рез", но перед пилением сдвинуть пильную головку полностью назад (по направлению от оператора).



А для пиления обеими руками медленно опустить ее за рукоятку полностью вниз и потянуть вперед (по направлению к оператору).



7.7 Пропиливание канавок

i Указание:

Ограничитель глубины реза в комбинации с устройством протяжки позволяет изготавливать канавки. При этом осуществляется не отделяющий рез, а надпиливание заготовки до определенной глубины.

***** Опасность отдачи!

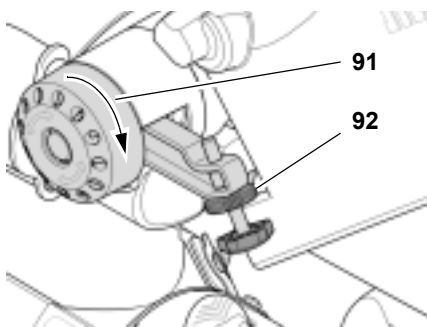
При изготовлении канавок особенно важно, чтобы на пильный диск не было нажима сбоку. Иначе пильная головка может внезапно отскочить вверх! При изготовлении канавок используйте зажимное приспособление. Избегайте бокового нажима на пильную головку.

Исходное положение

- Пильная головка повернута вверх.
- Опрокидывающий рычаг наклонен под необходимым углом к поверхности заготовки и зафиксирован.
- Насадки упора для заготовки сдвинуты наружу и зафиксированы (опрокидывающий рычаг наклонен).
- Поворотный стол зафиксирован в необходимом положении.
- Стопорный винт устройства протяжки ослаблен.
- Устройство протяжки полностью отведено назад.

Установка пилы

1. Переместить ограничитель глубины реза во внутреннее положение (91).
2. Установить ограничитель глубины реза на необходимую глубину пиления и зафиксировать контргайкой (92).



3. Ослабить предохранительный стопор и опустить пильную головку вниз для проверки выставленной глубины пиления.
4. Произвести пробный рез.
5. При необходимости повторять шаги 1 и 4, пока не будет установлена необходимая глубина пиления.

Пиление заготовки

- Отпилить заготовку, как описано в разделе "Косой рез".

7.8 Размеры для различных видов реза

Высота реза при разном наклоне опрокидывающего рычага

Максимальные размеры заготовки (данные в мм):

Наклон	KGS 216 Plus		KGS 254 Plus		KGS 254 I Plus		KGS 315 Plus	
0°	70		90		90		120	
15°	65	57	85	74	85	53	109	101
22,5°	61	48	80	65	80	34	103	90
33,9°	53	33	68	48	68	–	91	70
45°	41	16	54	29	54	–	76	48
46°	40	15	52	28	52	–	75	46
	L	R	L	R	L	R	L	R
	Левая/правая сторона							

Ширина реза при разных настройках поворотного стола

Максимальные размеры заготовки (данные в мм):

Скос	KGS 216 Plus	KGS 254 Plus	KGS 254 I Plus	KGS 315 Plus
0°	305	305	305	320
15°	293	293	293	306
22,5°	280	280	280	293
31,6°	258	258	258	270
45°	214	214	214	223
60°	–	150	150	157

Для пиления планки карнизного профиля действительны следующие настройки:

		Угол наклона	Угол скоса
Внутренний угол	Левая сторона	33,9° влево	31,6° вправо
	Правая сторона	33,9° вправо	31,6° влево
Внешний угол	Левая сторона	33,9° вправо	31,6° влево
	Правая сторона	33,9° влево	31,6° вправо

8. Техобслуживание и уход

! Опасность!

Перед выполнением любых работ по техобслуживанию и очистке отключить сетевую вилку из розетки.

- Последующие работы по техобслуживанию и ремонту, описан-

ные в данном разделе, должен выполнять только специалист.

- Поврежденные детали, в особенности предохранительные устройства, заменять только оригинальными частями. Детали, не проверенные и не одобренные производителем, могут привести к непредсказуемому материальному ущербу.
- После выполнения всех работ по техобслуживанию и очистке снова установить и проверить все предохранительные устройства.

8.1 Смена пильного диска



Опасность ожога!

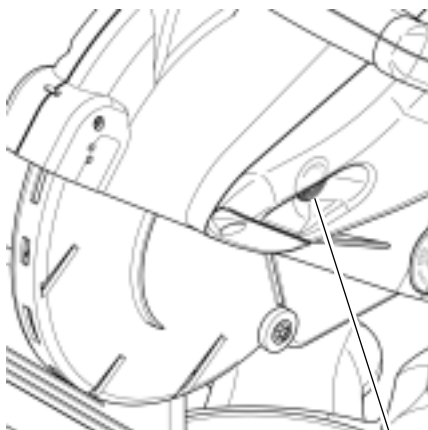
Некоторое время после окончания пиления пильный диск может оставаться очень горячим. Дайте горячему пильному диску охладиться. Не очищайте горячий пильный диск горячими жидкостями.



Опасность пореза, даже если пильный диск не вращается!

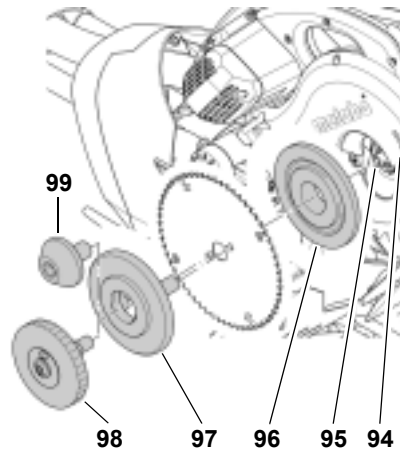
При ослаблении и затягивании зажимного винта выдвигающийся защитный кожух должен быть повернут над пильным диском. При смене пильного полотна носите перчатки.

1. Зафиксировать пильную головку в верхнем положении.
2. Для блокировки пильного диска нажать блокировочную кнопку (93) и при этом повернуть пильный диск другой рукой, пока блокировочная кнопка не защелкнется.



93

3. Отвинтить зажимной болт (99) и модуль зажима (98) от вала пильного диска (левая резьба!).



4. Ослабить предохранительный стопор, сдвинуть выдвигающийся защитный кожух вверх и удерживать его.
5. Осторожно снять внешний фланец (97) и пильный диск с вала и снова закрыть выдвигающийся защитный кожух.



Опасность!

Не используйте чистящие средства (например, для удаления остатков смолы), которые могут агрессивно воздействовать на легкосплавные детали; иначе это может негативно сказаться на прочности инструмента.

6. Очистить зажимные поверхности:
 - вал пильного диска (95),
 - пильный диск,
 - внешний фланец (97),
 - внутренний фланец (96).



Опасность!

Правильно наложить внутренний фланец! Иначе пила может блокироваться, или крепление пильного диска может ослабиться!

7. Надеть внутренний фланец (96) в соответствии с рисунком.
8. Ослабить предохранительный стопор, сдвинуть выдвигающийся защитный кожух вверх и удерживать его.
9. Наложить новый пильный диск – соблюдать направление враще-

ния: глядя с левой (открытой) стороны, стрелка на пильном диске должна совпадать с направлением стрелки (94) на кожухе пильного диска!



Опасность!

Используйте только подходящие пильные диски с поводковыми отверстиями, рассчитанные на максимальную частоту вращения (смотрите "Технические характеристики") – при использовании неподходящих или поврежденных пильных дисков из-за центробежной силы детали могут с огромной силой вылететь наружу.

Нельзя использовать:

- пильные диски из высоколегированной быстрорежущей стали (HSS);
- поврежденные пильные диски;
- отрезные круги.



Опасность!

- Устанавливайте пильный диск только с оригинальными деталями.
- Не используйте отдельные уменьшительные кольца; иначе крепление пильного диска может ослабиться.
- Пильные диски должны быть установлены так, чтобы при вращении не было дисбаланса и биения и их крепление не ослабло при работе.

10. Снова закрыть выдвигающийся защитный кожух.
11. Надеть внешний фланец – цапфы должны смотреть в направлении пильного диска.
12. Поворачивать пильный диск до тех пор, пока цапфы не зафиксируются в поводковых отверстиях.

Для исполнения с зажимным болтом (99):

13. Ввинтить зажимной болт (левая резьба!) и затянуть **усилием руки**.

Для блокировки пильного диска нажать блокировочную кнопку и при этом повернуть пильный диск другой рукой, пока блокировочная кнопка не защелкнется.

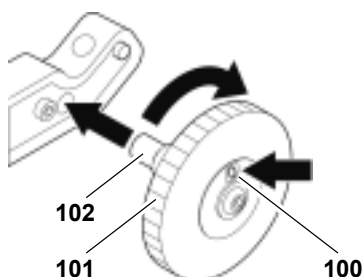
⚠ Опасность!

- Не удлинять инструмент, используемый для привинчивания пильного диска.
- Не затягивать зажимной винт ударами по монтажному ключу.

14. Затянуть зажимной болт.

При исполнении с модулем зажима без использования инструментов (98) (см. также изображения в конце данного руководства.):

13. Сбросить модуль зажима. Для этого вставить резьбовую цапфу (102) в отверстие ограничителя глубины реза и поворачивать маховик (101) по часовой стрелке до тех пор, пока в поле индикации не появится (100) "0".



14. Привинтить модуль зажима на вал пильного диска. Для этого поворачивать маховик (левая резьба!) до тех пор, пока не начнет вращаться пильный диск, зафиксировать пильный диск и затянуть маховик.

После этого поле индикации должно отображаться желтым цветом.

⚠ Опасность!

После привинчивания поле индикации не должно отображаться красным цветом. Если поле индикации красное:

- Повторить шаги 13 и 14.
- Проверить резьбовую цапфу и вал пильного диска на предмет повреждений.

Проверить работоспособность:

15. Ослабить предохранительный стопор и откинуть пильную головку вниз:
- при опускании выдвигающийся защитный кожух должен ос-

вободить пильный диск, не касаясь других деталей.

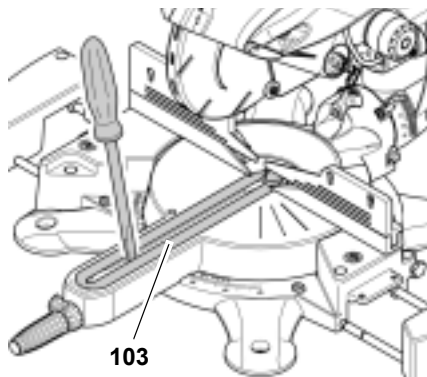
- При поднятии пильной головки в исходное положение выдвигающийся защитный кожух должен автоматически закрывать пильный диск.
- Провернуть пильный диск рукой. Пильный диск должен вращаться в любое положение регулировки, не касаясь других деталей.

8.2 Замена вставки стола

⚠ Опасность!

При поврежденной вставке стола существует опасность того, что мелкие предметы могут быть зажаты между вставкой стола и пильным диском, что заблокирует пильный диск. Немедленно замените поврежденные вставки стола!

1. Поднять вставку стола (103), используя отвертку в качестве рычага. Вставка стола при этом разрушится, повторно использовать ее нельзя.



2. Установить новую вставку стола и зафиксировать ее.

8.3 Натяжение приводного ремня

Приводной ремень, который находится с правой стороны пильной головки за пластмассовой крышкой, необходимо дополнительно натянуть, если в середине между обоими ременными шкивами он провисает на значительное, превышающее указанное в следующей таблице:

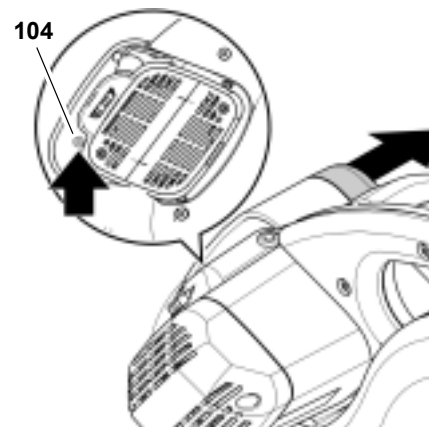
	Прогиб (мм)
KGS 216 Plus	9
KGS 254 Plus	9

	Прогиб (мм)
KGS 315 Plus	12
KGS 254 I Plus	23

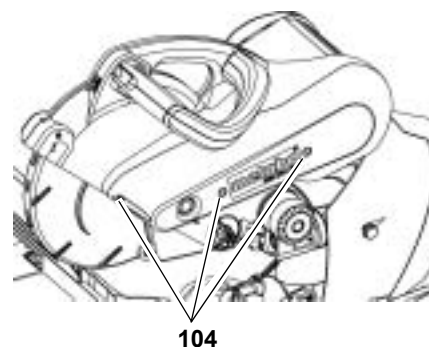
Для проверки, дополнительного натяжения и замены:

1. Вывинтить винт(ы) (104) и снять пластмассовую крышку.

KGS 216 / 254 / 315 Plus:



KGS 254 I Plus:



2. Проверить натяжение ремня, надавив на него большим пальцем. Если приводной ремень необходимо дополнительно натянуть или заменить:

- Ослабить все винты с внутренним шестигранником крепления электродвигателя примерно на один оборот.
- Подтянуть или заменить приводной ремень. Для дополнительного натяжения сместить электродвигатель назад.
- Затянуть винты крепления электродвигателя крест на крест.

3. Установить на место пластмассовую крышку и завинтить.

i Указание:

KGS 216/254/315 Plus:

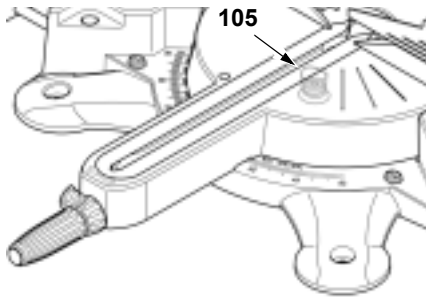
Дополнительный зубчатый ремень, расположенный в приводе, является быстроизнашивающейся деталью и подлежит замене при выходе его из строя. Зубчатый ремень не подда-

ется дополнительному подтягиванию.

8.4 Юстировка

Юстировка поворотного стола

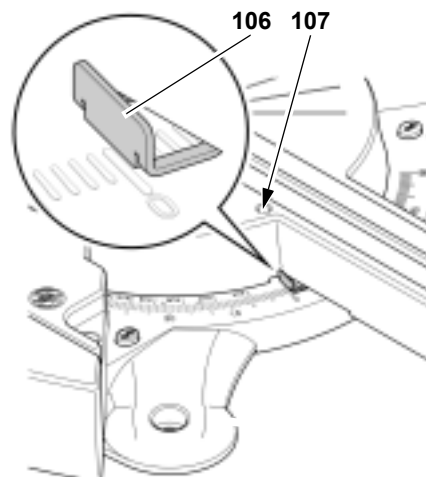
1. Зафиксировать поворотный стол в положении 0° и закрепить стопорным винтом.
2. Ослабить винт (105) на два оборота.



3. Повернуть пильную головку вниз и заблокировать транспортировочный фиксатор.
4. Так выровнять поворотный стол на упоре для заготовки, чтобы упор для заготовки оказался точно под прямым углом к пильному диску.
5. Затянуть стопорный винт поворотного стола.
6. Снова затянуть винт (105).

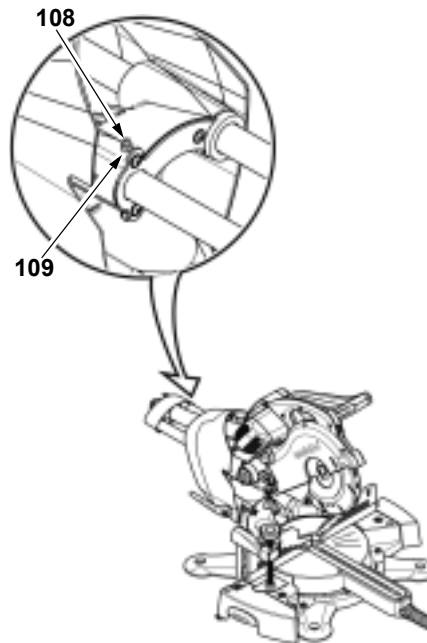
Юстировка указателя угла скоса

1. Ослабить винт (107) примерно на один оборот.
2. Так отрегулировать указатель (106), чтобы отображаемое значение совпадало с установленной точкой фиксации поворотного стола.
3. Затянуть винт (107).



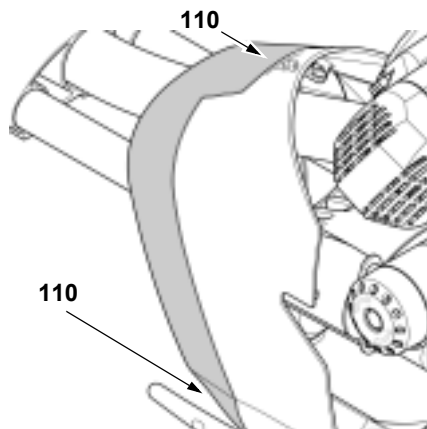
Юстировка силы смещения для функции протяжки

1. Ослабить контргайку (109).
2. Юстировать установочный штифт (108) до тех пор, пока не будет достигнута нужная сила смещения.
3. Снова затянуть контргайку.

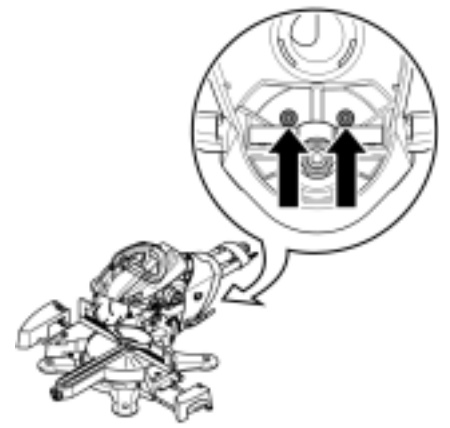


Юстировка точек фиксации для угла наклона

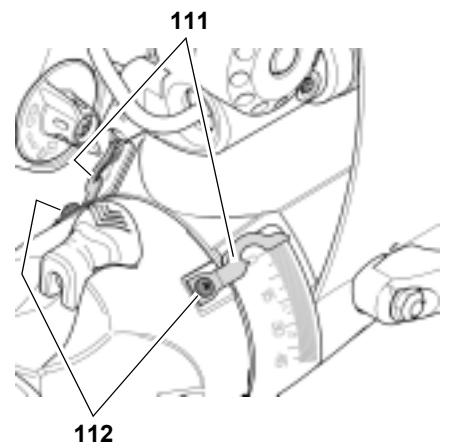
1. Зафиксировать опрокидывающий рычаг в положении 0° , стопорный рычаг **не** затягивать.
2. Вывинтить верхний винт (110) или винты (110) (только KGS 216 Plus) и снять крышку опрокидывающего рычага.
3. Вывинтить винты (110) и снять крышку опрокидывающего рычага.



4. Ослабить два винта с внутренним шестигранником сзади инструмента примерно на один оборот:



5. Так выровнять опрокидывающий рычаг, чтобы пильный диск оказался точно под прямым углом к поворотному столу.
6. Затянуть два винта с внутренним шестигранником сзади инструмента.
7. Затянуть стопорный рычаг.
8. Установить на место крышку опрокидывающего рычага и завинтить.
9. Ослабить винты (112) примерно на один оборот.
10. Так отрегулировать указатель (111), чтобы отображаемое значение совпадало с установленной точкой фиксации опрокидывающего рычага.



11. Затянуть винты (112).

Дополнительная юстировка зажимов для наклона

Если, несмотря на затянутый стопорный рычаг, угол наклона опрокидывающего рычага можно изменить путем бокового противодействия, необходимо дополнительно юстировать зажимы для наклона.

1. Зафиксировать опрокидывающий рычаг в положении 0° .

2. Демонтировать крышку опрокидывающего рычага (см. предыдущий раздел).
3. Подкрутить шестигранную гайку (стрелка), пока не будет достигнуто необходимое усилие зажима.



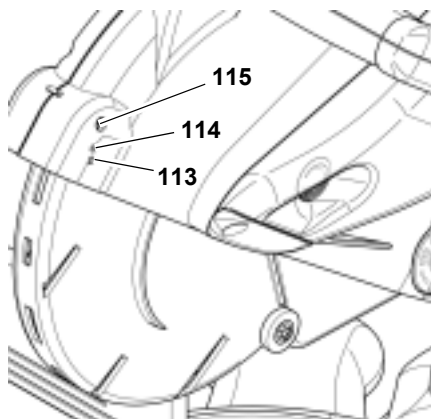
4. Затянуть стопорный рычаг регулировки наклона. Рычаг должен заметно затянуться.
5. Ослабить фиксаторный рычаг для опрокидывающего рычага в положении 0°.
6. Проверить опрокидывающий рычаг, оказав противодействие сбому. Опрокидывающий рычаг при этом не должен сдвинуться.

Если после этого его все еще можно сдвинуть:

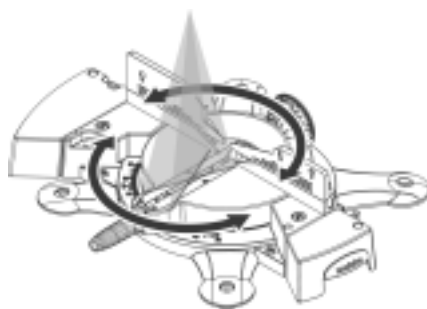
- Повторить шаги 2-6. При этом винт с шестигранной головкой ослабить или сильнее затянуть.
7. Установить на место крышку опрокидывающего рычага и завинтить.

Юстировка лазерного устройства разметки

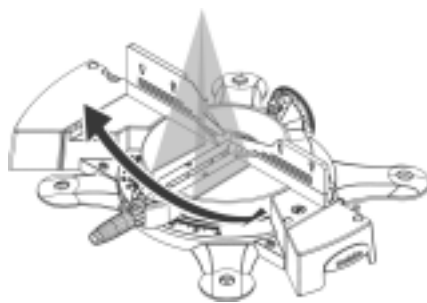
Для юстировки лазера используйте прилагающийся имбусовый ключ (2,5 мм).



1. Ослабить винт (113) либо затянуть, чтобы выровнять лазер в соответствии с рисунком:



2. Ослабить винт (114) либо затянуть, чтобы выровнять лазер в соответствии с рисунком:



3. Ослабить винт (115) либо затянуть, чтобы выровнять лазер в соответствии с рисунком:



8.5 Очистка инструмента

- С помощью щетки с ручкой или пылесоса удалить опилки и пыль из:
 - регулировочных устройств;
 - элементов управления;
 - устройства охлаждения электродвигателя;
 - пространства под вставкой стола;
 - приводных штанг.
- Очистить лазерный блок хлопчатобумажной тряпкой.

8.6 Хранение инструмента



Опасность!

- Храните инструмент так, чтобы не допустить несанкционированного включения.
- Убедитесь, что неработающий инструмент не может кого-либо травмировать.



Внимание!

- Не хранить инструмент незащищенным на открытом воздухе или во влажной среде.
- Соблюдать допустимые условия окружающей среды (смотрите "Технические характеристики").

8.7 Техническое обслуживание

Перед каждым использованием

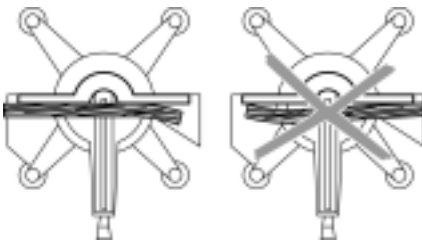
- Удалять стружку с помощью пылесоса или кисточки.
- Проверить сетевой кабель и сетевую вилку на наличие повреждений, при необходимости обратиться к специалисту-электрику для замены.
- Проверить все подвижные части, чтобы они были свободно подвижны во всем диапазоне движения.

Регулярно, в зависимости от условий применения

- Проверить состояние и натяжение приводного ремня, при необходимости исправить.
- Проверить все резьбовые соединения, при необходимости затянуть.
- Проверить функцию возврата пильной головки (пильная головка должна под действием силы пружины возвращаться в верхнее исходное положение), при необходимости заменить.
- Слегка смазать маслом направляющие элементы.

9. Советы и рекомендации

- При работе с длинными заготовками устанавливайте подходящие опоры с обеих сторон инструмента.
- При пилении мелких заготовок используйте дополнительный упор (в качестве дополнительного упора, например, может служить подходящая доска, которая привинчивается к упору инструмента).
- При пилении выгнутой (перекошенной) доски кладите доску выпуклой наружу стороной на упор:



- Не пилите заготовки, установленные на ребро, а кладите их плашмя на поворотный стол.
- Содержите в чистоте поверхность столов – в особенности удаляйте остатки смолы с помощью подходящего спрея для очистки и ухода (принадлежность).

10. Поставляемые принадлежности

Для выполнения особых задач в специализированном магазине Вы получите следующие принадлежности – рисунки находятся на обратной стороне сзади:

- A** Подставка
Подставка и удлинение стола устойчивой и надежной конструкции, регулируется по высоте.
- B** Подставка
для устойчивости станка и оптимальной рабочей высоты; идеальна для мобильного применения, поскольку компактно складывается.
- C** Рабочая лампа
для освещения зоны реза. (Соединительный кабель лежит в области монтажа рабочей лампы.)
- D** Упор по длине
- E** "Crown stop"
- F** Спрей для техобслуживания и ухода
для удаления остатков смолы и защиты металлических поверхностей.

- G** Переходник отсасывающего устройства
для подключения к устройству для отсасывания опилок.
- H** Устройство для отсасывания опилок
бережет здоровье и поддерживает мастерскую в чистоте.
- I** Отделение для пильных дисков
(только для KGS 216 Plus, KGS 254 Plus и KGS 254 I Plus)
для надежного хранения пильных дисков и принадлежностей.
- J** Дополнительный упор
Для надежной обработки небольших заготовок без образования сколов.

Пильные диски для KGS 216 Plus

- M** Пильный диск из твердого сплава HW/CT
216 × 2,4/1,8 × 30 24 WZ 5° отр.
для продольного и поперечного реза массива дерева.
- N** Пильный диск из твердого сплава HW/CT
216 × 2,4/1,8 × 30 48 WZ 5° отр.
для продольного и поперечного реза массива дерева и стружечной плиты.
- O** Пильный диск из твердого сплава HW/CT
216 × 2,4/1,8 × 30 60 FZ/TZ 5° отр.
для продольного и поперечного реза ламинированных и фанеро-ванных плит, панелей, кабельных каналов, профилей NE и ламината.

Пильные диски для KGS 254 Plus и KGS 254 I Plus

- P** Пильный диск из твердого сплава HW/CT
254 × 2,4/1,8 × 30 24 WZ 5° отр.
для продольного и поперечного реза массива дерева.
- Q** Пильный диск из твердого сплава HW/CT
254 × 2,4/1,8 × 30 48 WZ 5° отр.
для продольного и поперечного реза массива дерева и стружечной плиты.
- R** Пильный диск из твердого сплава HW/CT
254 × 2,4/1,8 × 30 60 WZ 5° отр.
для продольного и поперечного реза ламинированных и фанеро-ванных плит.
- S** Пильный диск из твердого сплава HW/CT
254 × 2,4/1,8 × 30 80 FZ/TZ 5° отр.
для продольного и поперечного реза ламинированных и фанеро-ванных плит, панелей, кабельных каналов, профилей NE и ламината.

Пильные диски для KGS 315 Plus

- T** Пильный диск из твердого сплава HW/CT
315 × 2,4/1,8 × 30 48 WZ 5° отр.
для продольного и поперечного реза массива дерева и стружечной плиты.
- U** Пильный диск из твердого сплава HW/CT
315 × 2,4/1,8 × 30 84 WZ 5° отр.
для продольного и поперечного реза ламинированных и фанеро-ванных плит.
- V** Пильный диск из твердого сплава HW/CT
315 × 2,4/1,8 × 30 96 FZ/TZ 5° отр.
для продольного и поперечного реза ламинированных и фанеро-ванных плит, панелей, кабельных каналов, профилей NE и ламината.

11. Ремонт



Опасность!

Ремонт электроинструментов должен производить только электрик!

Требующие ремонта электроинструменты можно отправить в сервисный центр Вашего региона. Адрес Вы найдете в списке запчастей.

При отправке на ремонт, пожалуйста, опишите найденный дефект.

12. Защита окружающей среды

Упаковочный материал инструмента на 100 % подходит для вторичной обработки.

Пришедшие в негодность электроприборы и принадлежности содержат большое количество ценного сырья и пластмассы, которые необходимо отправить на вторичную обработку.

Данное руководство также напечатано на белой бумаге, не содержащей хлор.

13. Проблемы и неполадки

В данном разделе описываются возможные проблемы и неполадки, которые Вы можете устранить собственными силами. Если описанные

здесь меры по устранению не дадут нужного результата, смотрите главу "Ремонт".



Особо большое количество несчастных случаев происходит в связи с возникшими проблемами и неполадками. Поэтому учитывайте следующее:

- Перед каждым устранением неисправностей отключать сетевую вилку.
- После каждого устранения неисправностей снова установить и проверить все предохранительные устройства.

Электродвигатель не работает

Сетевое напряжение отсутствует:

- проверить кабель, штекер, розетку и предохранитель.

Электродвигатель перегрет (KGS 254 I Plus):

- устранить причину перегрева, оставить на несколько минут остыть, затем снова включить.

Отсутствует функция торцовки

Транспортировочный фиксатор активирован:

- деактивировать транспортировочный фиксатор.

Предохранительный стопор заблокирован:

- ослабить предохранительный стопор.

Мощность пиления слишком низкая

Пильный диск затупился (пильный диск имеет прижоги сбоку);

Пильный диск не подходит для данного материала (смотрите главу "Технические характеристики");

Пильный диск деформирован:

- заменить пильный диск (смотрите главу "Техническое обслуживание").

Сильная вибрация инструмента

Пильный диск деформирован:

- заменить пильный диск (смотрите главу "Техническое обслуживание").

Пильный диск установлен неправильно:

- установить пильный диск правильно (смотрите главу "Техническое обслуживание").

Пила пицит при запуске

Слишком слабо натянут приводной ремень:

- натянуть приводной ремень (см. главу "Техобслуживание" / "Натяжение приводного ремня").

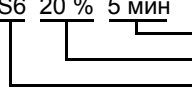
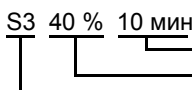
Затруднен ход поворотного стола

Опилки под поворотным столом:

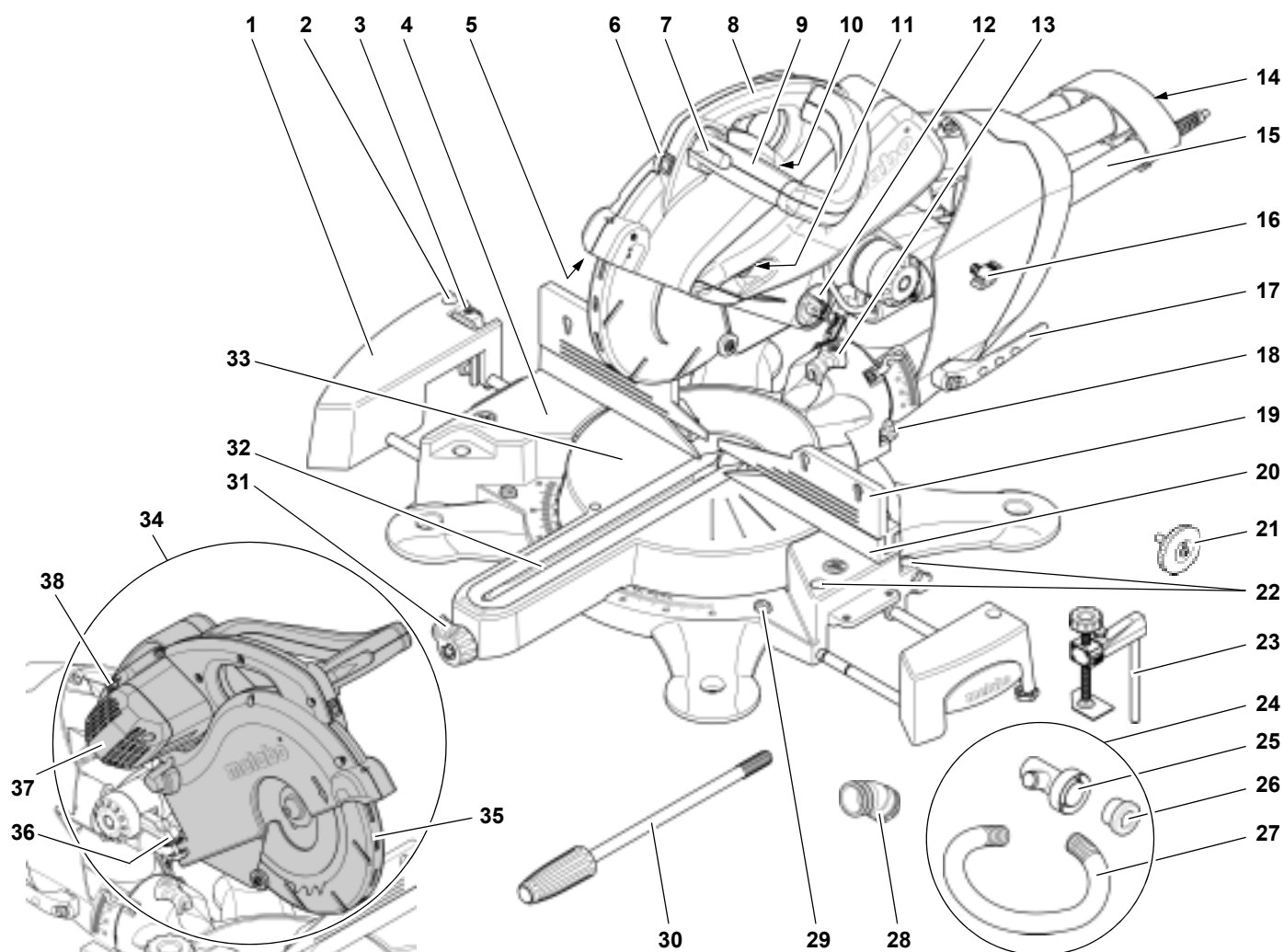
- удалить опилки.

14. Технические характеристики

		KGS 216 Plus		KGS 254 I Plus	KGS 254 Plus		KGS 315 Plus		
Напряжение	В	230 (1~ 50 Гц)	110 – 120 (1~ 50 Гц)	230 (1~ 50 Гц)	230 (1~ 50 Гц)	110 – 120 (1~ 50 Гц)	230 (1~ 50 Гц)	110 – 120 (1~ 50 Гц)	
Потребление тока	А	7,6	15,9	9,1	9,1	15,9	10,0	15,9	
Предохранитель	А	10 (инерционный)	16 (инерционный)	10 (инерционный)	10 (инерционный)	16 (инерционный)	16 (инерционный)	16 (инерционный)	
Мощность электродвигателя (S6 20% 5 мин.)* Мощность электродвигателя (S3 40% 10 мин.)**	кВт	1,6*	–	1,8**	2,0*	–	2,2*	–	
Степень защиты	IP	20		X4	20		20		
Класс защиты		II		I	II		II		
Макс. частота вращения пильного диска	об/мин	4800		4500	5000		4100		
Скорость реза	м/с	54		60	66		67		
Диаметр пильного диска (наружный)	мм	216		254	254		315		
Отверстие пильного диска (внутреннее)	мм	30		30	30		30		
Габаритные размеры	Инструмент в комплекте с упаковкой (длина / ширина / высота)	мм	825 × 565 × 520		930 × 660 × 565	930 × 660 × 565		930 × 660 × 565	
	Инструмент в рабочем состоянии, поворотный стол в положении 90° (длина / ширина / высота)	мм	930 × 600 × 600		930 × 690 × 590	930 × 690 × 590		950 × 765 × 660	

		KGS 216 Plus	KGS 254 I Plus	KGS 254 Plus	KGS 315 Plus
Максимальная площадь поперечного сечения заготовки: прямой рез (ширина / высота) косой рез (поворотный стол 45°) (ширина / высота) рез под наклоном (опрокидывающий рычаг 45° влево) (ширина / высота) двойной косой рез (поворотный стол 45° / опрокидывающий рычаг 45° влево) (ширина / высота)	мм мм мм мм	305 / 70 214 / 70 305 / 41 214 / 41	305 / 90 214 / 90 305 / 54 214 / 54	305 / 90 214 / 90 305 / 54 214 / 54	320 / 120 223 / 120 320 / 76 223 / 76
Масса Инструмент в комплекте с упаковкой Инструмент в рабочем состоянии, с принадлежностями	кг кг	29,5 24	42,5 36	34 27,5	36 29,5
Шумовая эмиссия в соответствии с EN 61029-1*** Уровень звуковой мощности L_{WA} Уровень звукового давления на ухо оператора L_{PA} Погрешность K	дБ (A) дБ (A) дБ (A)	98,7 90,1 2,6	94,7 85,8 3,0	95,7 88,4 2,6	98,1 89,5 2,6
Допустимая температура окружающей среды при эксплуатации Допустимая температура транспортировки и хранения	°C °C	от 0 до +35° от 0 до +40°			
Показатель эффективности взвешенного ускорения согласно EN 61029-1 (Вибрация на рукоятке) Векторная сумма a_n Погрешность K	m/s^2 m/s^2	< 2,5 1,5			
Устройство для отсасывания (не входит в комплект поставки): Присоединительный диаметр вытяжного патрубка с задней стороны Минимальная производительность количества воздуха Минимальное разрежение на вытяжном патрубке Минимальная скорость воздуха на вытяжном патрубке	мм $m^3/ч$ Па м/с	35/44/58/100 460 530 20			
Лазерное устройство разметки: Макс. выходная мощность Длина волны Класс лазерного изделия Стандарт лазерного изделия	мВт нм	1,0 650 2 EN 60825-1: 1994 +A1+A2			
<p>* S6 20 % 5 мин  Длительность цикла Относительная продолжительность включения Непрерывная периодическая работа с прерывистой нагрузкой</p> <p>** S3 40 % 10 мин  Длительность цикла Относительная продолжительность включения Прерванный периодический повторно-кратковременный режим работы</p> <p>*** Указанные значения являются эмиссионными показателями и, таким образом, не обязательно являются надежными значениями для рабочего места. Хотя эмиссионный уровень и уровень воздействия могут соотноситься, это не позволяет сделать однозначные выводы, нужно ли предпринимать дополнительные предохранительные меры или нет. К факторам, которые обуславливают имеющийся на рабочем месте уровень воздействия, относятся характерные особенности рабочего помещения и другие шумовые источники, например, количество машин и других соседних рабочих процессов. Допустимые значения для рабочих мест могут варьироваться в зависимости от региона. Данная информация должна все же побудить пользователя произвести более тщательную оценку угрозы и риска.</p>					

1. Pregled naprave (vsebina dobave)



- | | | | | | |
|----|--|----|---|----|--|
| 1 | Razširitev mize | 16 | Privojni vijak za vlečno pripravo | 29 | Zaskočni gumb za razširitev mize |
| 2 | Sprejem vzdolžnega prislona (dodatek) | 17 | Zatezna ročka za nastavitev nagiba | 30 | Naravvalni vijak za vrtljivo mizo |
| 3 | Depo za orodje za notranji šestrobi ključ (2,5 mm in 6 mm) | 18 | Omejevalnik nagiba | 31 | Zaskočna ročka za vrtljivo mizo |
| 4 | Miza | 19 | Premični nastavki prislona za obdelovanec | 32 | Mizni vstavek |
| 5 | Laser za prirezovanje | 20 | Fiksni prislon obdelovanca | 33 | Vrtljiva miza |
| 6 | Stikalo za vklop/izklop laserja za prirezovanje | 21 | Napenjalni modul brez uporabe orodja | 34 | Žagina glava |
| 7 | Varnostni zaklop | 22 | Sprejem vpenjalne priprave obdelovanca | 35 | Nihajni zaščitni pokrov |
| 8 | Nosilni ročaj | 23 | Pripomoček za vpenjanje obdelovancev | 36 | Omejitev globine reza |
| 9 | Ročaj | 24 | Sesalna naprava za ostružke | 37 | Motor |
| 10 | Stikalo za vklop/izklop žage | 25 | Sesalni adapter 58/100 | 38 | Krmilnik za nastavitev števila vrtljajev |
| 11 | Blokada žaginega lista | 26 | Sesalni adapter 35/58 | | |
| 12 | Transportna blokada | 27 | Valovita cev | | |
| 13 | Zaskočna ročica za nagnjen položaj | 28 | Sesalni adapter 35/44 | | |
| 14 | Sesalni nastavki za ostružke | | | | |
| 15 | Vodilne palice za vlečno pripravo | | | | |

Dokumentacija naprave

- Originalna navodila za uporabo
- Seznam nadomestnih delov

Kazalo

1. Pregled naprave (vsebina dobave)	58
2. Najprej preberite!.....	59
3. Varnost.....	59
3.1 Uporaba v skladu s predpisi	59
3.2 Splošni varnostni napotki	59
3.3 Simboli na napravi.....	61
3.4 Varnostna oprema.....	62
4. Postavitev in transport	62
4.1 Postavitev.....	62
4.2 Montaža nastavka za razširitev mize	62
4.3 Montaža omejitve globine reza	63
4.4 Transport.....	63
5. Posebne lastnosti proizvoda	63
6. Zagon.....	63
6.1 Montaža odsesovalnega adapterja	63
6.2 Montaža naravnalnega vijaka za vrtljivo mizo.....	64
6.3 Montaža priprave za vpenjanje obdelovancev	64
6.4 Mrežni priključek.....	64
7. Upravljanje	64
7.1 Uporaba laserja za prirezovanje.....	65
7.2 Nastavitev števila obratov žaginega lista	65
7.3 Zajeralni rezi.....	65
7.4 Nagnjeni rezi	66
7.5 Dvojni zajeralni rezi	66
7.6 Žaganje majhnih prirezkov	67
7.7 Žaganje utorov	67
7.8 Mere rezov za različne reze	67
8. Vzdrževanje in nega	68
8.1 Menjava žaginega lista.....	68
8.2 Menjava miznega vstavka	69
8.3 Napenjanje pogonskega jermena	69
8.4 Naravnavanje	69
8.5 Čiščenje naprave.....	71
8.6 Shranjevanje naprave	71
8.7 Vzdrževanje.....	71
9. Namigi in napotki	71
10. Dobavljiva oprema	71/75
11. Popravila	72
12. Varstvo okolja.....	72
13. Težave in motnje	72
14. Tehnični podatki.....	73

2. Najprej preberite!

Ta navodila za uporabo so sestavljena tako, da boste lahko s strojem hitro in varno delali. Tukaj navajamo napotke, kako berite ta navodila:

- Pred predajo v zagon si ta navodila skrbno in v celoti preberite. Upoštevajte še posebej varnostne napotke.
- Ta navodila za uporabo so namenjena osebam, ki imajo tehnično osnovno znanje in izkušnje pri rokovanju s stroji, podobnimi tukaj opisanemu. Če s tovrstnimi stroji nimate nobenih izkušenj, se najprej posvetujte z izkušeno osebo.
- Vso dokumentacijo, dostavljeno s to napravo, shranite, da si jo boste lahko sami in drugi uporabniki po potrebi prebrali. Shranite potrdilo o nakupu (račun) za morebitno kasnejše uveljavljanje garancije.
- Če boste stroj kasneje posodili ali prodali, posredujte novemu lastniku vso s strojem dobavljeno dokumentacijo.
- Za škodo, ki nastane zaradi neupoštevanja te dokumentacije, proizvajalec ne prevzema odgovornosti.

Informacije v teh navodilih za uporabo so označene kot sledi:



Nevarnost!

Opozorilo pred osebnimi poškodbami ali okoljsko škodo.



Nevarnost električnega udara!

Opozorilo pred osebnimi poškodbami zaradi električne napetosti.



Nevarnost zagrabitve!

Nevarnost pred osebnimi poškodbami, ker vam lahko vpotegne dele telesa ali oblačila.



Pozor!

Opozorilo pred gmotno škodo.



Opomba:

Dopolnilne informacije.

- Številke na slikah (1, 2, 3, ...)
- označujejo posamezne dele;
- so zaporedne;
- se nanašajo na ustrezne številke v oklepajih (1), (2), (3)... v sosednjem besedilu.
- Navodila za postopanje, pri katerih je treba upoštevati zaporedje, so oštevilčena.
- Navodila za postopanje s poljubnim zaporedjem so označena s točkami.
- Sezname vsebujejo kot oznake črtice.

3. Varnost

3.1 Uporaba v skladu s predpisi

Naprava je primerna za vzdolžno in prečno rezanje, nagnjene reze, zajeralne reze ter dvojne zajeralne reze. Poleg tega je mogoče izdelati utore.

Obdelujete lahko samo takšne materiale, za katere je žagin list primeren (dovoljeni žagini listi; glejte "Dobavljiva dodatna oprema").

Upoštevati je treba dopustne mere obdelovancev (glejte poglavje "Upravljanje").

Obdelovancev z okroglimi in neenakomernimi prečnimi preseki (kot so npr. drve) ni dopustno žagati, ker le-teh pri žaganju ni mogoče trdno varno držati. Pri pokončnem rezanju ploskih obdelovancev je treba uporabiti primerni pomožni prilon za varno vodenje.

Vsaka druga uporaba ni v skladu z navodili in jo označujemo kot nenamensko. Nenamenska uporaba, spremembe na stroju ali uporaba delov, ki jih proizvajalec ni preskusil in odobril, lahko povzroči nepredvidljivo škodo!

3.2 Splošni varnostni napotki

- Pri uporabi tega stroja upoštevajte naslednje varnostne napotke, da boste preprečili nevarnosti za osebe in materialno škodo.
- Upoštevajte posebne varnostne napotke v posameznih poglavjih.
- Po potrebi upoštevajte zakonske smernice ali predpise za zaščito pred nesrečami za rokovanje s čelilnimi žagami.

**Splošne nevarnosti!**

- V delovnem območju ohranjajte red –nered v delovnem območju lahko povzroči nesreče.
- Bodite pozorni. Pri delu bodite vedno previdni. Pri delu postopajte razumno. Ne uporabljajte naprave, če niste zbrani.
- Upošteвайте okoljske vplive. Skrbite za dobro razsvetljavo.
- Izogibajte se nenormalni drži telesa. Skrbite za varno stojišče in stojte vedno v ravnotežju.
- Tega stroja ne uporabljajte v bližini gorljivih tekočin ali plinov.
- Stroj smejo vključiti in uporabljati samo osebe, ki se zavedajo nevarnosti pri rokovanju s čelilnimi žagami. Osebe mlajše od 18 let smejo uporabljati ta stroj samo v okviru poklicnega izobraževanja pod nadzorom inštruktorja.
- Osebe, ki niso udeležene dela, še posebej otroci, naj se ne zadržujejo v nevarnem območju. Med obratovanjem ne dovolite drugim osebam, da se dotikajo naprave ali omrežnega kabla.
- Naprave ne preobremenjujte –uporabljajte jo samo v območju zmogljivosti, ki je navedeno v tehničnih podatkih.

**Nevarnost zaradi elektrike!**

- Stroja ne izpostavljajte dežju. Stroja ne uporabljajte v vlažni in mokri okolici. Pri delu s tem strojem se izogibajte stiku telesa z ozemljenimi deli (npr. grelnimi telesi, cevmi, pečmi, hladilniki).
- Ne uporabljajte omrežnega kabla v namene, za katere ni predviden.

**Nevarnost poškodb na premičnih delih!**

- Stroja ne poganjajte brez montiranih zaščitnih naprav.
- Pazite, da boste pri delu vedno dovolj oddaljeni od žaginega lista. Po potrebi uporabljajte primerna dovodna pomagala. Med obratovanjem

držite dovolj veliko razdaljo do gnanih komponent.

- Manjših kosov obdelovancev, ostankov lesa itn., ne odstranjujte iz delovnega območja, dokler se žagin list ne ustavi.
- Žagajte samo obdelovance z merami, ki jih pri žaganju lahko varno držite.
- Žaginega lista, ki se pri vrtenju upočasnjuje, ne zadržujte s stranskim pritiskom na list.
- Pred vzdrževalnimi deli se prepričajte, da bo stroj ločen od dovoda elektrike.
- Zagotovite, da se pri vklopu (npr. po vzdrževalnih delih) v stroju ne nahaja nobeno montažno orodje ali drugi predmeti.
- Če stroja ne uporabljate, izvalcite omrežni vtič.

**Nevarnost ureznin tudi pri mirujočem rezalnem orodju!**

- Pri menjavi rezalnega orodja uporabljajte rokavice.
- Žagine liste hranite tako, da se na njih nihče ne bo ponesrečil.

**Nevarnost zaradi udarca žagine glave nazaj (če se žagin list ujame v obdelovanec, se žagina glava sunkovito premakne navzgor)!**

- Pazite, da bo izbrani žagin list ustrezal materialu obdelovanca.
- Ročaj držite trdno. V trenutku, v katerem se žagin list potopi v obdelovanec, je nevarnost udarca nazaj še posebno velika.
- Žagajte tanke ali tankostenske obdelovance samo s fino zobatimi listi.
- Uporabljajte samo ostre žagine liste. Tope žagine liste takoj zamenjajte. Če se topi zob žaginega lista zatakne v površini obdelovanca, obstaja zelo velika nevarnost udarca nazaj.
- Ne dovolite, da se obdelovanec zagodi.
- Pri izdelavi utorov poskrbite, da ne boste izvajali stranskega pritiska na žagin list –uporabljajte vpenjalno pripravo.

- Če dvomite, preiščite obdelovanec, ali se v njem morebiti nahajajo tujki (npr. žebliji ali vijaki).
- Nikoli ne žagajte več obdelovancev hkrati –in niti svežnja, ki vsebuje več posameznih kosov. Obstaja nevarnost nesreč, če posamezne kose žagin list nekontrolirano zajame.

**Nevarnost zagrabitve!**

- Pazite, da vrtljivi deli med obratovanjem ne bodo zgrabili in povlekli delov telesa ali oblačil (**ne nosite** kravata, **ne nosite** rokavic, **ne nosite** oblačil s širokimi rokavi; če imate daljše lase, obvezno uporabite mrežico za lase).
- Nikoli ne žagajte obdelovancev, na katerih so
 - vrvi,
 - vrvice,
 - trakovi,
 - kabli ali
 - žice oz. vsebujejo take materiale.

**Nevarnost zaradi nezadostne osebne zaščitne opreme!**

- Nosite glušnike.
- Nosite zaščitna očala.
- Nosite masko za zaščito pred prahom.
- Nosite primerna delovna oblačila.
- Nosite čevlje, ki ne drsijo.

**Nevarnost zaradi lesnega prahu!**

- Nekatere vrste lesnega prahu (npr. prah hrastovine, bukovine in jesenovine) lahko pri vdihavanju povzročijo raka. Delajte z odsesovalno napravo. Odsesovalna naprava oz. odsesovalnik mora po tehničnih lastnostih zadoščati vrednostim, navedenim v poglavju Tehnični podatki.
- Pazite, da bo pri delu zašlo po možnosti čim manj prahu v okolico:
 - Usedline lesnega prahu v delovnem območju odstranite (Ne pihaite ga v stran!);

- Odstranite netesnosti v odsesovalni napravi;
- Poskrbite za dobro prezračevanje.

Nevarnost zaradi tehničnega spreminjanja ali zaradi uporabe delov, ki jih ni testiral in odobril proizvajalec!

- Ta stroj montirajte točno v skladu s temi navodili.
- Uporabljajte samo dele, ki jih je proizvajalec odobril. To velja predvsem za:
 - žagine liste (za številko za naročanje glejte "Dobavljiva dodatna oprema");
 - varnostne naprave (naročniške številke so na seznamu nadomestnih delov).
- Delov nikakor ne spreminjajte.
- Upoštevajte maksimalno število vrtljajev, ki je navedeno na zadevnem žaginem listu.

Nevarnost zaradi napake v napravi!

- Stroj in opremo skrbno negujte. Upoštevajte predpise za vzdrževanje.
- Pred vsakim obratovanjem naprave preverite morebitne poškodbe. Pred nadaljnjo uporabo naprave skrbno preverite brezhibno in pravilno delovanje varnostne in zaščitne opreme ali rahlo poškodovanih delov. Preverite, ali premični deli pravilno delujejo in se ne zatikajo. Vsi deli morajo biti pravilno montirani in izpolnjevati vse pogoje, da se zagotovi nemoteno delovanje stroja.
- Ne uporabljajte poškodovanih ali preoblikovanih žaginskih listov.
- Poškodovane zaščitne naprave ali dele je treba dati v popravilo ali v zamenjavo priznanemu strokovnjaku. Stikala naj vam zamenjajo strokovnjaki servisne službe. Stroja ne uporabljajte, če stikala ni mogoče vklopiti ali izklopiti.
- Ročaji morajo biti suhi in brez sledi olja in masti.

Nevarnost zaradi hrupa!

- Nosite glušnike.
- Zaradi zaščite pred hrupom pazite, da žagin list ni izkrivljen. Izkrivljen žagin list povzroča zelo močna nihanja. To se odraža v povišanem hrupu.

Nevarnost zaradi laserskega sevanja!

Laserski žarki lahko povzročijo težje poškodbe na očeh. Nikoli ne glejte v izstopno odprtino laserskega žarka.

Nevarnost zaradi blokiranih obdelovancev ali delov obdelovancev!

V primeru blokade:

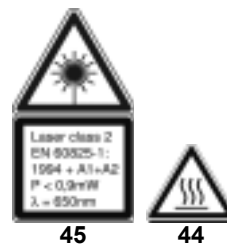
1. Izklopite stroj.
2. Izvlecite omrežni vtič.
3. Uporabljajte rokavice.
4. Blokado odstranite s primernim orodjem.

3.3 Simboli na napravi

Nevarnost!

Neupoštevanje naslednjih opozoril ima lahko za posledico težje poškodbe ali materialno škodo.

Simboli na napravi



- 39 Naprave ne uporabljajte v vlažnem ali mokrem okolju.
- 40 Nosite zaščitna očala in glušnike.
- 41 Ne segajte v žagin list.

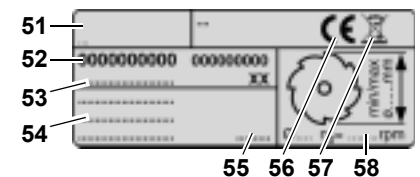
- 42 Preberite navodila za uporabo.
- 43 Opozorilo pred nevarnim mestom.
- 44 Opozorilo pred vročo površino (samo pri KGS 254 I Plus)
- 45 Opozorilo pred laserskim žarkom Laserski razred 2: Ne glejte v žarek!

Nastavitev števila obratov za različne materiale (ne pri KGS 254 I Plus)

46	47	48	49	50
1	min ⁻¹			
2	min ⁻¹			
3	min ⁻¹			
4	min ⁻¹			
5	min ⁻¹			
6	min ⁻¹			

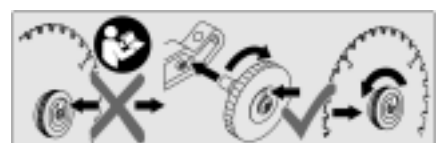
- 46 Preverjena varnost
- 47 Oznaka stroja
- 48 Položaj krmilnika za nastavitev števila vrtljajev
- 49 Število vrtljajev
- 50 Priporočeni materiali

Podatki na tipski tablici



- 51 Proizvajalec
- 52 Št. artikla in serijska številka
- 53 Oznaka stroja
- 54 Podatki o motorju (glejte tudi "Tehnični podatki")
- 55 Leto izdelave
- 56 CE-znak – Ta stroj izpolnjuje EU-smernice v skladu z izjavo o skladnosti
- 57 Simbol za odstranjevanje – napravo lahko odstranite pri proizvajalcu
- 58 Mere odobrenih žaginskih listov

Napenjalni modul brez uporabe orodja

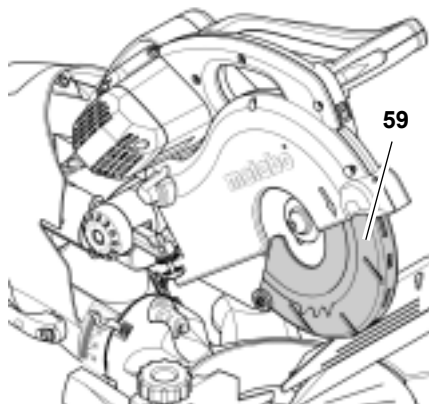


Glejte poglavje "Menjava žaginega lista".

3.4 Varnostna oprema

Nihajni zaščitni pokrov (59)

Nihajni zaščitni pokrov ščiti pred nenamernim dotikom žaginega lista in okrog letečimi ostružki.

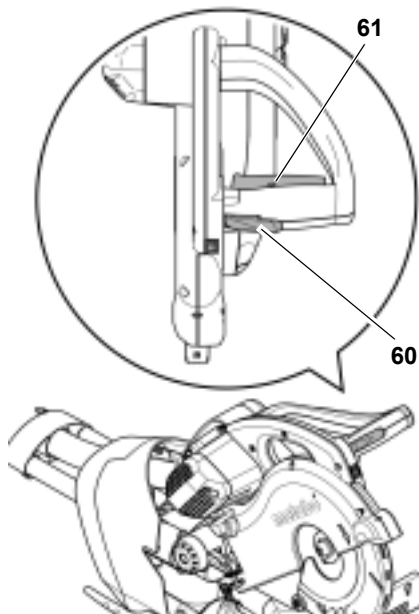


Varnostni zaklop (60)

Varnostni zaklop blokira premični nihajni zaščitni pokrov: žagin list ostane odkrit in čelilne žage ni mogoče spustiti, dokler varnostnega zaklopa ne sprostite.

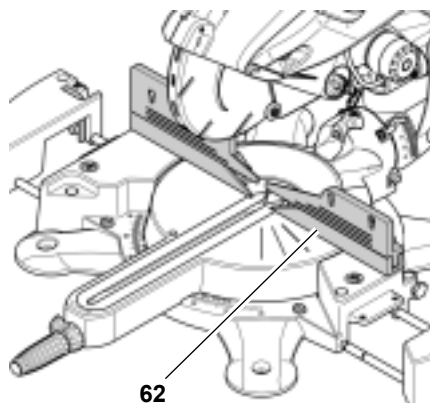
Izvertina za obešanko

Izvertina (61) v stikalu za vklop/izklop omogoča blokiranje stikala z obešanko.

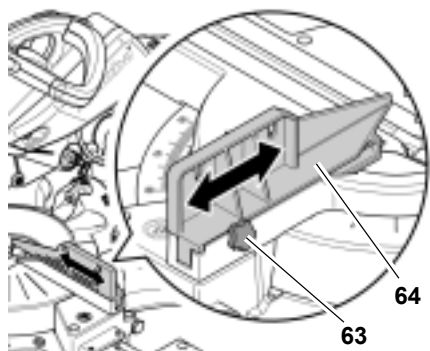


Prislon obdelovanca (62)

Prislon obdelovanca preprečuje, da bi se lahko obdelovanec med žaganjem premikal. Prislon obdelovanca mora biti pri uporabi naprave vedno montiran.



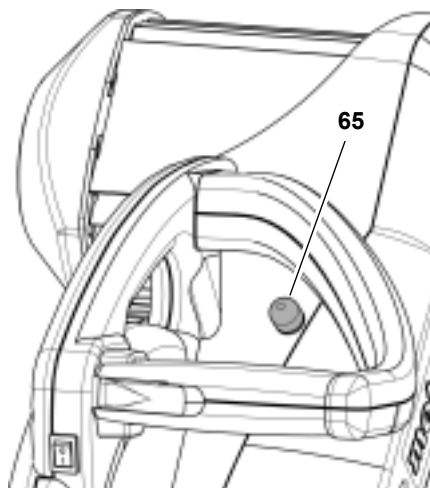
Prislon obdelovanca ima pomične nastavke (64), ki jih je mogoče z naravnalnim vijakom (63) blokirati.



Za izvajanje poševnih rezov je treba nastavke prislona obdelovanca pomakniti navzven in jih blokirati.

KGS 254 I Plus: Preobremenitvena zaščita

Motor ima preobremenitveno zaščito, ki v primeru pregrevanja izključi motor.



Pred ponovnim vklopom mora biti motor ohlajen in sprostitvena tipka (65) pritisnjena.

4. Postavitev in transport

4.1 Postavitev

Za varno delo mora biti naprava pritrjena na stabilno podlago.

- Kot podlago lahko uporabite fiksno montirano delovno ploščo ali delovno klop.
- Idealna višina podlage znaša 800 mm.
- Stroj mora varno stati tudi pri obdelavi večjih obdelovancev.
- Dolge obdelovance je treba dodatno podpreti s primerno dodatno opremo.

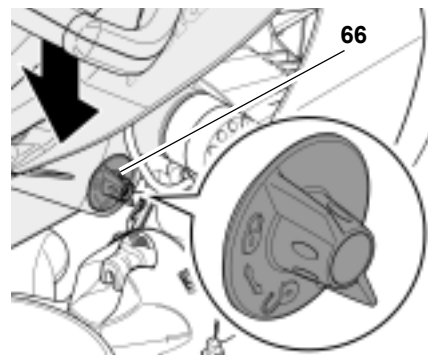
1. Pri dvigu stroja ven iz pakiranja naj vam nekdo pomaga.



Opomba:

Pri mobilni uporabi je mogoče napravo privijačiti na iverno ploščo ali mizarsko ploščo (500 mm x 500 mm, debelo najmanj 19 mm). Pri uporabi je treba ploščo pritrditi na delovno klop s pomočjo primeža.

2. Napravo privijačite na podlago.
3. Glavo žage nekoliko potisnite navzdol in močno držite.
4. Transportna blokada (66) je izključena.

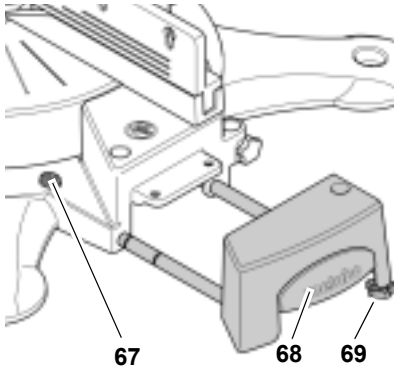


5. Glavo žage počasi odmaknite navzgor.
6. Pakiranje shranite v kasnejše namene ali odstranite na okolju prijazen način.

4.2 Montaža nastavka za razširitev mize

1. Iz transportne embalaže odstranite desno razširitev mize (68) (manjša odlagalna površina).

- O-obroč odstranite iz utora na vodilnih tirnicah in ga hranite.
- Pritisnite in zadržite zaskočni gumb (67).
- Vodilne tirnice potisnite popolnoma v sprejem.



- Izpustite zaskočni gumb. Desna razširitev mize je blokirana na minimalni širini.
- Spodnja stran naprave: O-obroč ponovno vstavite v utor, iz katerega ste ga odstranili v 2. koraku.
- Za dodatno stabilnost: Nastavni vijak (69) nastavite tako, da ima stik s podlago.
- Korake 1 do 7 izvedite analogno, da montirate še levo razširitev mize.

Nastavitev zelene širine mize

Razširitev mize lahko fiksirate v različnih položajih. Če želite razširitev mize prestaviti iz enega položaja v naslednjega:

- Pritisnite in zadržite zaskočni gumb.
- Razširitev mize potisnite za pribl. 5 mm navzven.
- Izpustite zaskočni gumb.
- Razširitev mize počasi ponovno potisnite navzven, dokler razširitev mize ponovno ne zaskoči v naslednji zaskočni položaj.

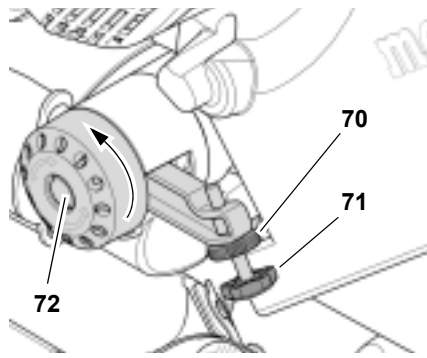
i Opomba:

Razširitev mize lahko ponovno potisnete navznoter brez pritiska na zaskočni gumb.

4.3 Montaža omejitve globine reza

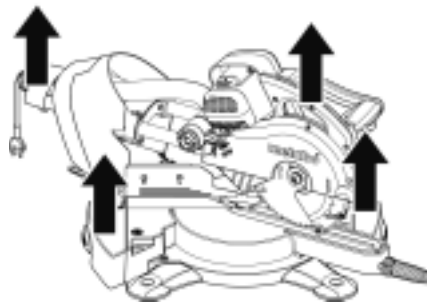
Omejitev globine reza omogoča skupaj z vlečno pripravo izdelavo utorov.

- Vijak (71) in matico (70) montirajte kot je prikazano.



4.4 Transport

- Omejitev globine reza premaknite na zunanji položaj (72).
- Glavo žage obrnite navzdol in zapahnite transportno blokado (66).
- Demontirajte dele naprave, ki molijo preko naprave.
- Nastavke prislona obdelovanca potisnite navznoter in blokirajte.
- Razširitev mize potisnite navznoter.
- Napravo dvignite na dveh od predvidenih mest (puščice).



5. Posebne lastnosti proizvoda

- KGS 216 / 254 / 315 Plus: Območje kota rezanja za primerne reze s pribl. 46° levo do pribl. 46° desno s sedmimi zaskočnimi položaji.
- KGS 254 I Plus: Območje kota rezanja za primerne reze s pribl. 46° levo do pribl. 22,5° desno s štirimi zaskočnimi položaji.
- KGS 216 Plus: Območje kota rezanja za primerne reze s pribl. 46° levo do pribl. 55° desno z devetimi zaskočnimi položaji.
- KGS 254 / 254 I / 315 Plus: Območje kota rezanja za primerne reze s pribl. 46° levo do pribl. 60° desno z desetimi zaskočnimi položaji.

- Optimalno sesanje žagovine z drugo točko sesanja neposredno na mestu reza.
- Menjava žaginega lista brez orodja.
- Enostavna menjava žaginega lista z blokado žaginega lista in brez demontaže nihajnega zaščitnega pokrova.
- Žagin list s trdo kovino.
- Natančna in robustna aluminijasta lita konstrukcija.
- Razširitev mize za varno delo z daljšimi obdelovanci.
- Vpenjalna priprava za obdelovance za varno držanje obdelovancev.
- Prerezovalni laser za natančno poravnavo zarisa in žagalne linije.
- Integrirana omejitev globine reza za izdelavo utorov.
- Vlečna priprava za žaganje širokih obdelovancev.

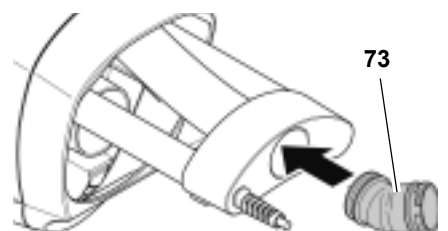
6. Zagon

6.1 Montaža odsesovalnega adapterja

! Nevarnost!

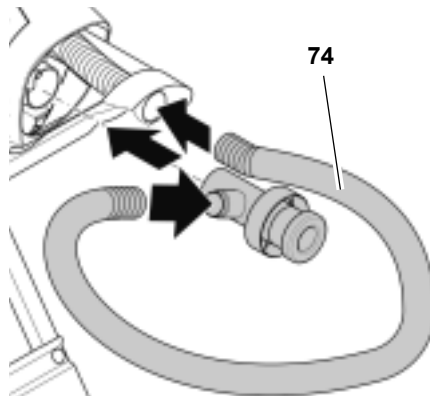
Nekatere vrste lesnega prahu (npr. prah hrastovine, bukovine in jesenovine) lahko pri vdihavanju povzročijo raka.

- Uporabljajte le primerno napravo za odsesavanje žagovine.
- Dodatno uporabljajte masko za zaščito pred prahom, saj celoten prah žaganja ni zajet in odsesan.
- Redno preverite brezhibno delovanje vaše naprave za odsesavanje žagovine. Tudi pri praznjenju nosite masko za zaščito pred prahom.



- Odsesovalni adapter (73) nataknete kot je prikazano.

Alternativno:



- Sesalno napravo za ostružke (74) montirajte v skladu s sliko.

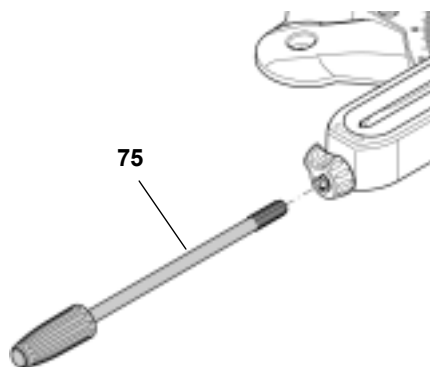
Slike za priključevanje različnih sesalnih naprav za ostružke glejte na koncu teh navodil.

Če napravo priključite na sesalno napravo za ostružke:

- Za priklop na sesalne nastavke uporabite primeren adapter.
- Pazite, da sesalna naprava za ostružke izpolnjuje zahteve v poglavju "Tehnični podatki".
- Upoštevajte tudi navodila za uporabo odsesovalne naprave (za ostružke)!

6.2 Montaža naravnalnega vijaka za vrtljivo mizo

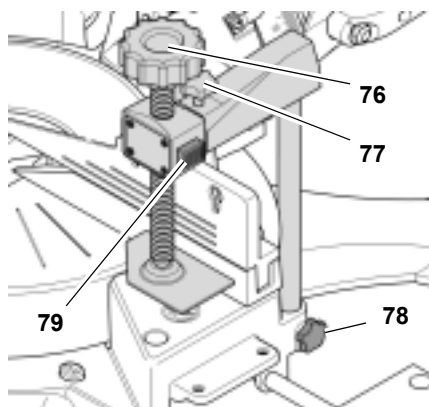
- Vtaknite naravnlalni vijak (75) in ga trdno privijačite.



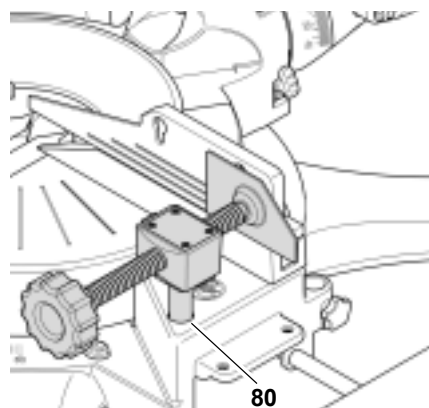
6.3 Montaža priprave za vpenjanje obdelovancev

Pripravo za vpenjanje obdelovancev lahko montirate v dveh položajih:

- Za široke obdelovance: pripravo za vpenjanje obdelovancev vstavite v zadnjo izvrtino mize in jo zavarujte z blokirnimi vijakom (78):



- Za ozke obdelovance: odvijte blokirni vijak (77) in sprednji del priprave za vpenjanje obdelovancev vstavite v sprednjo izvrtino (80) mize:



Vpenjanje obdelovanca:

1. Pritisnite in zadržite gumb (79) ter vpenjalno pripravo za obdelovanca potisnite ob obdelovanec.
2. Privijte ročaj (76), da vpenete obdelovanec.

6.4 Mrežni priključek



Nevarnost! Električna napetost

- Stroj uporabljajte samo v suhi okolici.
- Stroj poganjajte samo na enem izvoru električnega toka, ki izpolnjuje naslednje zahteve (glejte tudi poglavje "Tehnični podatki"):
 - Omrežna napetost in frekvenca se morata ujemati s podatki, ki so navedeni na tipski ploščici stroja;
 - Zavarovanje s FI-stikalom z okvarnim tokom 30 mA;
 - Pravilno nameščene, ozemljene in preskušene vtičnice.
- Električni kabel položite tako, da vas pri delu ne bo motil in da ga ne boste mogli poškodovati.

- Električni kabel zaščitite pred vročino, agresivnimi tekočinami in ostrimi robovi.
- Za podaljševalni kabel uporabljajte samo gumasti kabel z zadostnim prečnim presežkom ($3 \times 1,5 \text{ mm}^2$).
- Omrežnega vtiča ne vlecite iz vtičnice za kabel.

7. Upravljanje

- Pred delom preverite varnostne naprave, ali pravilno delujejo.
- Uporabljajte osebno zaščitno opremo.
- Pri žaganju stojte v pravilnem delovnem položaju:
 - spredaj na upravljalni strani;
 - pred žago;
 - vzporedno z žaganim listom.



Nevarnost!

Pri žaganju mora biti obdelovanec vedno vpet z vpenjalno pripravo.

- Nikoli ne žagajte obdelovancev, ki jih ni mogoče vpeti z vpenjalno pripravo.



Nevarnost stiska!

Pri nagibu ali odmiku žagine glave ne segajte v območje tečajev!

- Pri nagibu trdno pridržite glavo žage.

- Pri delu uporabljajte:

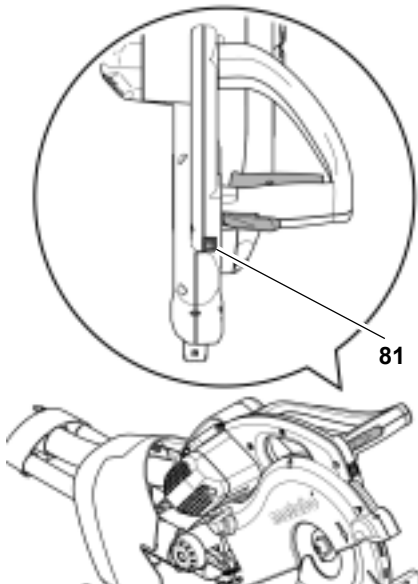
- podlaga za obdelovanec –pri daljših obdelovancih, če bi ti po žaganju padli z mize;
- napravo za odsesavanje žagovine.
- Žagajte samo obdelovance z merami, ki jih pri žaganju lahko varno držite.
- Med žaganjem obdelovanec zmeraj pritiskajte ob mizo in pazite, da se ne zagozdi. Žaginega lista, ki se upočasnjuje, ne zadržujte s stranskim pritiskom na list. Obstaja nevarnost nesreče, če se žagin list zatakne.

7.1 Uporaba laserja za prirezovanje

Laser za prirezovanje vključite in izklopite s stikalom (81).

Na mestu obdelovanca, kamor je treba namestiti žagin list, prikazuje neprekinjeno rdečo črto.

- Izvedite najprej nekaj poskusnih rezov, da se seznanite z načinom delovanja laserja.



i Opomba:

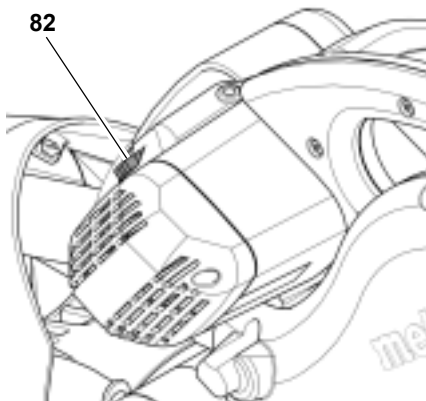
Laser za prirezovanje je posebej primeren za poševnih rezih in dvojnih zajeralnih rezih (glejte poglavje "Upravljanje"/"Poševni rezi" in "Dvojni zajeralni rezi").

7.2 Nastavitev števila obratov žaginega lista

i Opomba:

Ne pri KGS 254 I Plus.

- Število obratov žaginega lista na krmilniku za nastavitev števila vrtljajev (82) prilagodite za žagan material.



- Položaj 1–2 za profile iz bakra, nikla, medenine, cinka in aluminija.
- Položaj 3–4 za profile iz umetne mase.
- Položaj 5–6 za masiven les in panelne plošče.

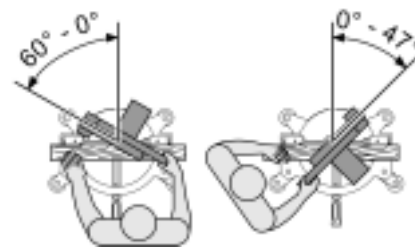
7.3 Zajeralni rezi

i Opomba

Pri zajeralnem redu odrežete obdelovanec pod kotom k zadnjemu priležnemu robu.

Največje mere rezov, glejte pogl. "Mere rezov za različne reze".

Pri največjih kotih zajere boste pred nastavitvijo nastavke prislon za obdelovanca morali morda potisniti nekoliko navzven.



Izhodišni položaj

- Žagina glava je odmaknjena navzgor.
- Izključena omejitev globine reza.
- Vrtljiva miza stoji v položaju 0°, fiksni ročaj za vrtljivo mizo je pritegnjen.
- Nagib nagibne ročke k navpičnici znaša 0°, zatezna ročka za nastavitev nagiba je pritegnjena.
- Naravnalni vijak vlečne priprave je odvijčen.
- Vlečna priprava je docela zadaj.

Nastavitev žage

- Fiksni vijak (83) vrtljive mize odvijte in zaskočno ročico (84) potisnite navzdol.



- Nastavite željen kot.

i Opomba:

Pri navzgor potisnjeni zaskočni ročici zaskoči vrtljiva miza v kotnih stopnjah 0°, 15°, 22,5°, 31,6°, 45° in 60°. Pri popolnoma spuščeni zaskočni ročki je zaskočna funkcija izključena.

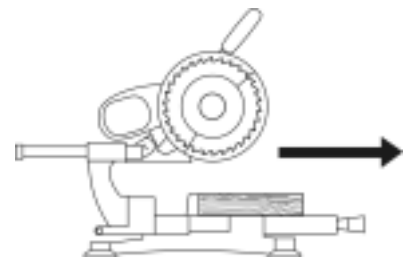
- Naravnalni vijak (84) vrtljive mize trdno privijačite.

⚠ Pozor

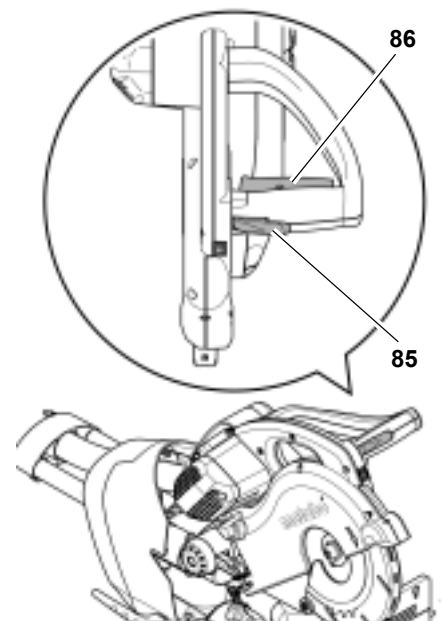
Da se zajeralni kot med žaganjem ne more spremeniti, je treba priviti fiksni vijak vrtljive mize (tudi na zaskočnih položajih!).

Žaganje obdelovanca

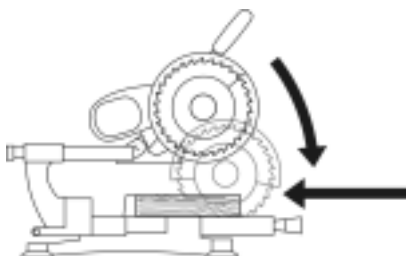
- Število obratov žaginega lista na krmilniku za nastavitev števila vrtljajev prilagodite za žagan material.
- Obdelovanec pritisnite ob prislon in ga vpnite z vpenjalno pripravo.
- Pri širokih obdelovancih glavo žage potegnite naprej (k upravljavcu).



- Aktivirajte varnostni zapah (85) in pritisnite tipko za vklop/izklop (86) ter jo zadržite.



8. Žagino glavo potisnite z ročajem počasi navzdol do konca in če je potrebno nazaj (vstran od upravljalca). Pri žaganju pritiskajte glavo žage na obdelovanec samo tako trdno, da se število vrtljajev motorja ne bo preveč znižalo.



9. Obdelovanec prežagajte v enem delovnem koraku.
10. Stikalo za vklop/izklop spustite in žagino glavo počasi odmaknite v zgornji izhodiščni položaj.

7.4 Nagnjeni rezi



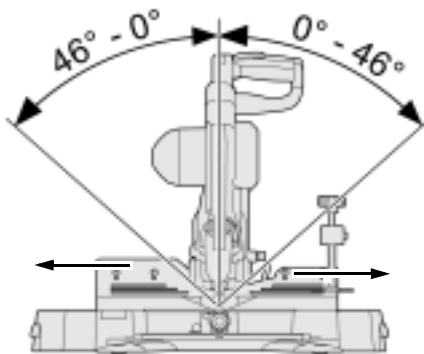
Opomba:

Pri nagnjenem rezu odrežete obdelovanec pod kotom k navpičnici.

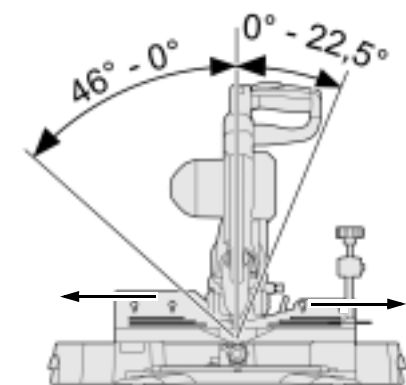
Največje mere rezov, glejte pogl. "Mere rezov za različne reze"

Ovisno od kota nagiba boste pred nastavitvijo nastavke prislona za obdelovance morali morda potisniti nekoliko navzven.

KGS 216 / 254 / 315 Plus:



KGS 254 I Plus:

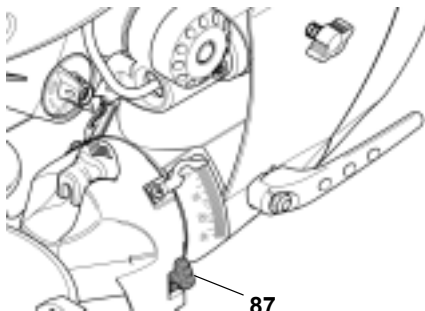


Izhodiščni položaj

- Žagina glava je odmaknjena navzgor.
- Nastavki prislona obdelovanca so potisnjeni navzven in blokirani.
- Izključena omejitev globine reza.
- Vrtljiva miza stoji v položaju 0° , naravnalni vijak za vrtljivo mizo je pritegnjen.
- Naravnalni vijak vlečne priprave je odvijachen.
- Vlečna priprava je docela zadaj.

Nastavitev naklonske omejitve

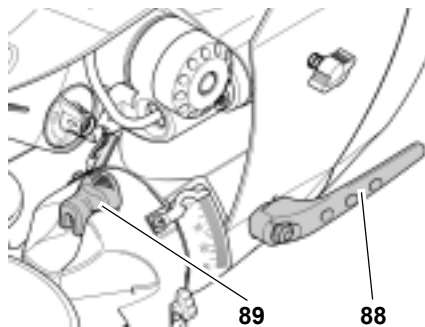
1. Zatezno ročko (88) sprostite.
2. Prekucno ročico nastavite v položaj 0° .
3. Omejevalnik naklona (87) obrnite v spodnji položaj. Naklon žaginega lista lahko nastavite do pribl. 46° .



- Omejevalnik naklona v zgornjem položaju = Območje kota rezanja do 45°
- Omejevalnik naklona v spodnjem položaju = Območje kota rezanja do pribl. 46°

Nastavitev žage

1. Sprostite zatezno ročko (88) za nastavitev nagiba na hrbtni strani žage.



2. Prekucno ročico počasi nagnite na želeni položaj:
 - zaskočno ročico (89) povlecite proti upravljalni strani = nagibna

ročica je brezstopenjsko prestavljena;

- zaskočno ročico (89) potisnite proti zadnji strani = nagibna ročica se zaskoči v zaskočnem položaju.



Opomba:

Nagibna ročka se zaskoči v kotnih stopnjah 0° , $22,5^\circ$ in $33,9^\circ$.

3. Zatezno ročko za nastavitev nagiba trdno pritegnite.



Pozor!

Da se nagibni kot med žaganjem ne bo spremenil, je treba zatezno ročko nagibne ročke (tudi v zaskočnih položajih!) trdno zategniti.

Žaganje obdelovanca

- Prežagajte obdelovanec, kot je opisano v točki "Zajeralni rezi".

7.5 Dvojni zajeralni rezi



Opomba:

Dvojni zajeralni rez je kombinacija iz zajeralnega reza in nagnjenega reza. To pomeni, da režete obdelovanec poševno k zadnjemu prislonskemu robu inpoševno k zgornji strani.

Največje mere rezov, glejte pogl. "Mere rezov/Nastavitve za različne reze"



Nevarnost zaradi demontirane varnostne naprave!

Glede na kot zajere in naklona je včasih treba pred žaganjem demontirati nastavke prislona za obdelovance.

- Takoj po žaganju nastavke takoj montirajte nazaj na prslon obdelovanca!



Nevarnost!

Pri dvojnem zajeralnem rezu je žagin list zaradi močnega nagiba lažje dosegljiv – zato obstaja večja nevarnost poškodb.

- Pazite, da boste pri delu vedno dovolj oddaljeni od žaginega lista!

Izhodiščni položaj

- Žagina glava je odmaknjena navzgor.
- Nastavki prisloni za obdelovanec potisnjeni navzven, blokirani ali po potrebi demontirani.
- Izključena omejitev globine reza.
- Vrtljiva miza je blokirana v zelenem položaju.
- Nagibna ročka je nagnjena v zeleni kot k površini obdelovanca in blokirana.
- Naravna vijak vlečne priprave je odvijčen.
- Vlečna priprava je docela zadaj.

Žaganje obdelovanca

- Prežagajte obdelovanec, kot je opisano v točki "Zajeralni rezi".

i Opomba:

Venčne profilne letve lahko žagate z zadnjo stranjo na površini mize in spodnjim robom na prislonu obdelovanca.

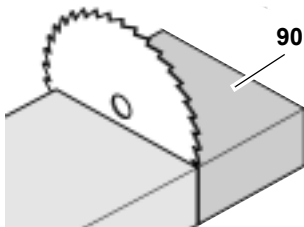
7.6 Žaganje majhnih prerezkov

Pri žaganju z vlečno pripravo se lahko zgodi, da se nihajni zaščitni pokrov pri potisku nazaj zatakne na obdelovancu.

- Stikalo za vklop/izklop spustite in žagino glavo počasi odmaknite v zgornji izhodni položaj.

Nihajni zaščitni pokrov se le redko zatakne z obdelovancem, na primer:

- pri žaganju majhnih prerezkov (90), ki jih zaradi njihove širine morate žagati s funkcijo vleka;



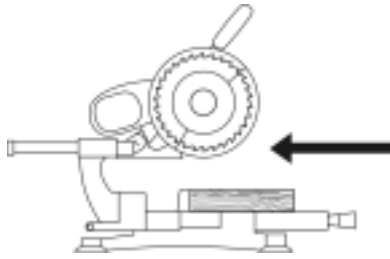
- pri dvojnih zajeralnih rezih k levi strani.

Žaganje obdelovanca

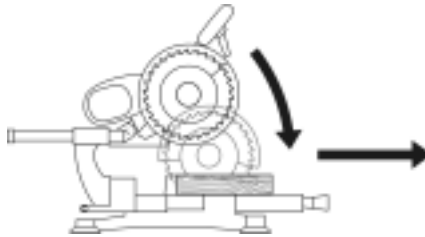
i Opomba:

Vse nastavitve žage (položaj vrtljive mize in nagib žagine glave) ostanejo za zeleni rez nespremenjeni. Spremeni se smer žaganja pri žaganju obdelovancev.

- Žaganje obdelovanca, kot je opisano pri "zajeralnih rezih", vendar glavo žage pred žaganjem potisnite čisto nazaj (vstran od upravljavca).



In za žaganje z obema rokama na ročaju počasi spustite navzdol in potegnite naprej (proti upravljavcu).



7.7 Žaganje utorov

i Opomba:

Omejitev globine reza omogoča skupaj z vlečno pripravo izdelavo utorov. Pri tem se ne izdelava ločevalni rez, temveč se vžaga rez samo do določene globine.



Nevarnost povratnega udara!

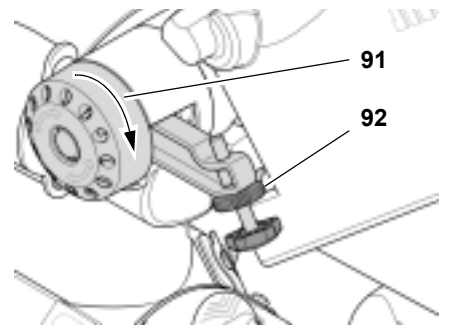
Pri izdelavi utorov je izjemno pomembno, da se na žagin list ne izvaja stranskega pritiska. Glava žage lahko sicer nenadoma udari navzgor! Pri izdelavi utorov uporabljajte vpenjalno pripravo. Preprečite stranski pritisk na žagino glavo.

Izhodiščni položaj

- Žagina glava je odmaknjena navzgor.
- Nagibna ročka je nagnjena v zeleni kot k površini obdelovanca in blokirana.
- Nastavki prisloni obdelovanca so premaknjeni navzven in blokirani (pri nagnjeni nagibni ročki).
- Vrtljiva miza je blokirana v zelenem položaju.
- Naravna vijak vlečne priprave je odvijčen.
- Vlečna priprava je docela zadaj.

Nastavitev žage

1. Omejitev globine reza premaknite na notranji položaj (91).
2. Omejitev globine reza nastavite na zeleno globino reza in fiksirajte s protimatico (92).



3. Sprostite varnostni zaklop in glavo žage obrnite navzdol, da preverite nastavljeno globino reza.
4. Izvedite poskusni rez.
5. Po potrebi ponovite koraka 1 in 4, dokler ne nastavite zelene globine reza.

Žaganje obdelovanca

- Prežagajte obdelovanec, kot je opisano v točki "Zajeralni rezi".

7.8 Mere rezov za različne reze

Višina reza pri različnih nagibih prekucne ročice

Največje dimenzije obdelovanca (podatki v mm):

Naklon	KGS 216 Plus		KGS 254 Plus		KGS 254 I Plus		KGS 315 Plus	
0°	70		90		90		120	
15°	65	57	85	74	85	53	109	101
22,5°	61	48	80	65	80	34	103	90
33,9°	53	33	68	48	68	–	91	70
45°	41	16	54	29	54	–	76	48
46°	40	15	52	28	52	–	75	46
	L	R	L	R	L	R	L	R
Leva/desna stran								

Širine reza pri različnih nastavitvah vrtljive mize

Največje dimenzije obdelovanca (podatki v mm):

Zajera	KGS 216 Plus	KGS 254 Plus	KGS 254 I Plus	KGS 315 Plus
0°	305	305	305	320
15°	293	293	293	306
22,5°	280	280	280	293
31,6°	258	258	258	270
45°	214	214	214	223

Zajera	KGS 216 Plus	KGS 254 Plus	KGS 254 I Plus	KGS 315 Plus
60°	–	150	150	157

Za žaganje ene venčne profilne letve veljajo naslednje nastavitve:

		Nagibni kot	Zajeralni kot
Notranji kot	Leva stran	33,9° Leva	31,6° Desna
	Desna stran	33,9° Desna	31,6° Leva
Zunanji kot	Leva stran	33,9° Desna	31,6° Leva
	Desna stran	33,9° Leva	31,6° Desna

8. Vzdrževanje in nega



Nevarnost!

Pred vsakim vzdrževanjem in čiščenjem izvlcite električni vtič.

- Druga vzdrževalna dela in popravila, ki tukaj niso opisana, smejo izvajati samo strokovnjaki.
- Poškodovane dele, predvsem varnostne naprave, zamenjajte samo z originalnimi deli. Deli, ki jih proizvajalec ni preskusil in odobril, lahko povzročijo nepredvidljivo škodo.
- Po vzdrževanju in čiščenju spet vklopite vse varnostne naprave in preverite njihovo delovanje.

8.1 Menjava žaginega lista



Nevarnost opeklin!

Tik po žaganju je žagin list še zelo vroč. Počakajte, da se vroč žagin list ohladi. Vročega žaginega lista ne čistite z gorljivimi tekočinami.

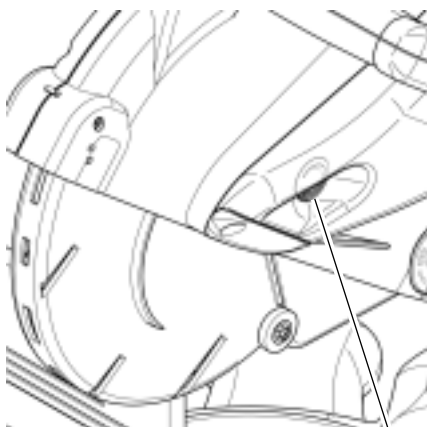


Nevarnost urezov tudi pri mirujočem žaginem listu!

Pri odvijanju in privijanju vpenjalnega vijaka mora biti nihajni zaščitni pokrov premaknjen prek žaginega lista. Pri menjavi žaginega lista uporabljajte rokavice.

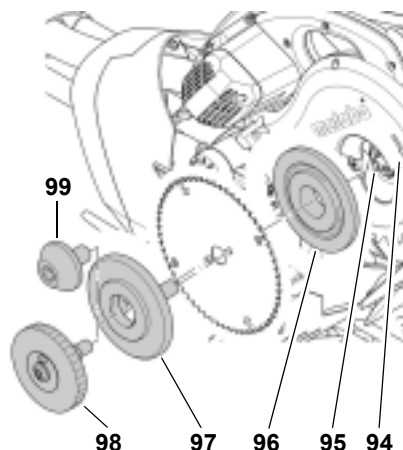
1. Glavo žage blokirajte v najvišjem položaju.

2. Če želite blokirati glavo žage, pritisnite blokirni gumb (93) in pri tem z drugo roko obračajte žagin list, dokler blokirni gumb ne zaskoči.



93

3. Vpenjalni vijak (99) oz. vpenjalni modul (98) odvijte iz gredi žaginega lista (levi navoj!).



99

98

97

96

95

94

4. Sprostite varnostno zaporo in nihajni zaščitni pokrov potisnite navzgor in zadržite.
5. Zunanjo prirobnico (97) in žagin list previdno snemite z gredi žaginega lista in zaprite nihajni zaščitni pokrov.



Nevarnost!

Ne uporabljajte čistil (npr. za odstranjanje smole), ki razjedajo gradbene elemente iz lahkih kovin; to lahko povzroči zmanjšanje trdnosti žage.

6. Očistite vpenjalne površine:
 - Gred žaginega lista (95),
 - žagin list,
 - zunanjo prirobnico (97),
 - notranjo prirobnico (96).



Nevarnost!

Notranjo prirobnico pravilno namestite! Sicer se lahko žaga blokira ali žagin listi sprostijo!

7. Notranjo prirobnico (96) natakните kot je prikazano.
8. Sprostite varnostno zaporo in nihajni zaščitni pokrov potisnite navzgor in zadržite.
9. Namestite nov žagin list – upoštevajte smer vrtenja: Gledano z leve (odprte) strani mora puščica na žaginem listu ustrezati smeri puščice (94) na pokrovu žaginega lista!



Nevarnost!

Uporabljajte samo primerne žagine liste s stranskimi odprtini, ki so konstruirani za največje število obratov (glejte „Tehnični podatki“) – pri neprimernih ali poškodovanih žaginskih listih lahko zaradi centrifugalne sile deli odfrčijo.

Spodaj navedene opreme ni dopustno uporabljati:

- žaginskih listov iz jekla za hitro obdelavo (HSS);
- poškodovanih žaginskih listov;
- ločilnih plošč.



Nevarnost!

- Žagin list montirajte samo z originalnimi deli.
- Ne uporabljajte reduciranih obročev; sicer se lahko žagin list sprosti.
- Žaginski listi morajo biti montirani tako, da se vrtijo uravnoveženo in brez sunkov in se pri delovanju stroja ne smejo sprostiti.

10. Ponovno zaprite nihajni zaščitni pokrov.
 11. Natakните zunanjo prirobnico – zatiči morajo biti usmerjeni proti žaginemu listu.
 12. Žagin list obračajte, dokler zatiči ne zaskočijo v stranske odprtine.
- Pri izvedbah z vpenjalnim vijakom (99):
13. Privijte vpenjalni vijak (levi navoj!) in ga zategnite z roko.

Če želite blokirati žagino glavo, pritisnite blokirni gumb in pri tem z drugo roko obračajte žagin list, dokler blokirni gumb ne zaskoči.

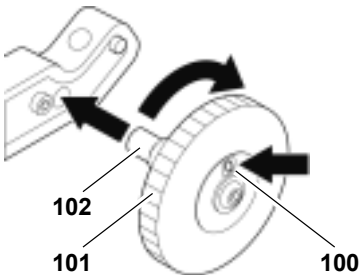
Nevarnost!

- Ne podaljšujte orodja za pritrdite žaginega lista.
- Vpenjalnega vijaka ne pritegujte z udarjanjem na montažni ključ.

14. Privijte vpenjalni vijak.

Pri izvedbi z vpenjalnim modulom brez orodja (**98**) (Glejte tudi slike na koncu tega navodila.):

13. Ponastavitev vpenjalnega modula. V ta namen vtaknite navojni zatič (**102**) vrtino omejevalnika globine rezanja in ročno kolo (**101**) obračajte v smeri urinih kazalcev, dokler se v kazalnem polju (**100**) ne prikaže "0".



14. Vpenjalni modul privijte na gred žaginega lista. V ta namen obračajte ročno kolo (levi navoj!), dokler se žagin list ne začne vrteti; žagin list blokirajte in ročno kolo močno privijte.

Prikazno polje mora prikazovati rumeno.

Nevarnost!

Prikazno polje po privijanju ne sme prikazovati rdeče. Če prikazno polje prikazuje rdeče:

- ponovite korake 13 do 14;
- preverite navojni zatič in gred žaginega lista za poškodbe.

Preverite delovanje:

15. Sprostite varnostno zaporo in glavo žage poklopite navzdol:

- nihajni zaščitni pokrov mora žagin list pri premiku navzdol sprostiti, brez da se dotakne drugih delov.

- Pri dvigovanju glave žage v izhodiščni položaj mora nihajni zaščitni pokrov samodejno pokriti žagin list.

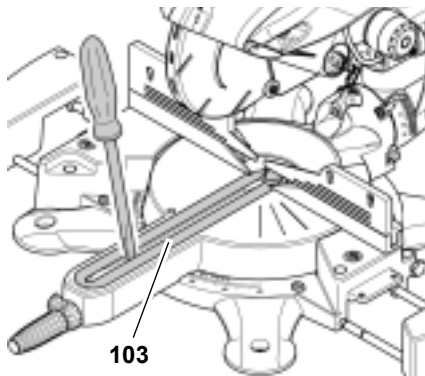
- Žagin list obračajte z roko. Žagin list se mora dati obračati v vsakem položaju, ne da bi se pri tem dotikal drugih delov.

8.2 Menjava miznega vstavka

Nevarnost!

Pri poškodovanih miznih vstavkih obstaja nevarnost, da se majhni predmeti zataknejo med miznim vstavkom in žagim listom in blokirajo list. Poškodovane mizne vstavke zato takoj zamenjajte!

1. Mizni vstavek (**103**) dvignite navzven z izvijačem. Mizni vstavek se pri tem uniči in ga ni več mogoče uporabiti.



2. Namestite nov mizni vstavek in ga zaskočite.

8.3 Napenjanje pogonskega jermena

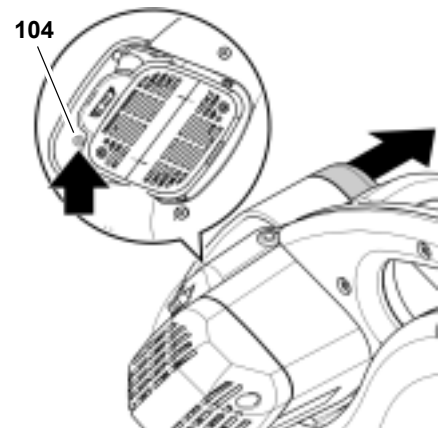
Pogonski jermen, ki poteka na desni strani glave žage za plastičnim pokrovom, morate naknadno napeti, če je med obema jermenicama popusti za večjo vrednost, kot je navedeno v naslednji preglednici:

	Upogib (mm)
KGS 216 Plus	9
KGS 254 Plus	9
KGS 315 Plus	12
KGS 254 I Plus	23

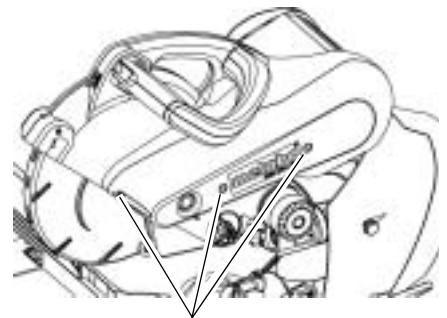
Za preverit, napet in zamenjat:

1. Izvijte vijak/e (**104**) in odstranite plastični pokrov.

KGS 216 / 254 / 315 Plus:



KGS 254 I Plus:



2. S pritiskom s palcem preverite napetost jermena. Če je treba pogonski jermen naknadno napeti ali zamenjati:
 - Vse inbus vijake pritrditve motorja odvijačite za en vrtljaj.
 - Pogonski jermen napnite ali zamenjajte. Za naknadno napenjanje pomaknite motor nazaj.
 - Vijake za pritrditev motorja križno trdno privijajte.
3. Ponovno namestite plastični pokrov in ga trdno privijajte.

Opomba:

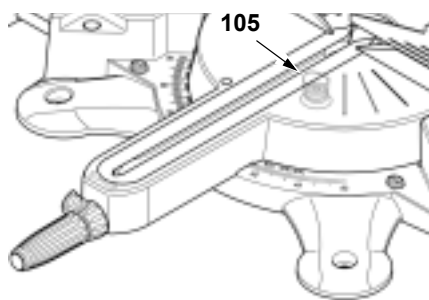
KGS 216/254/315 Plus:

Dodatni zobati jermen v pogonu je obrabni del in ga morate v primeru izpada zamenjati. Napenjanje zobatega jermena ni možno.

8.4 Naravnavanje

Naravnavanje vrtljive mize

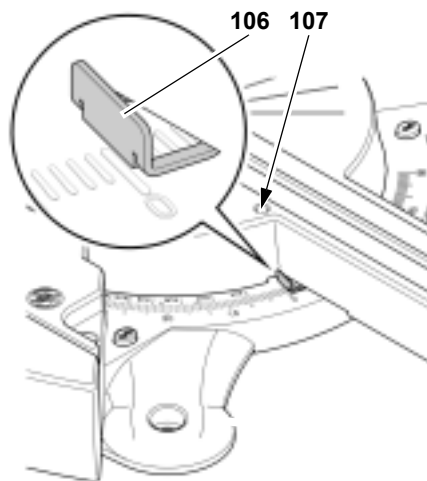
1. Vrtljivo mizo zaskočite na položaju 0° in jo blokirajte s fiksirnim vijakom.
2. Za dva obrata sprostite vijake (**105**).



3. Glavo žage obrnite navzdol in zapahnite transportno blokado.
4. Vrtljivo mizo na prislonu obdelovanca izravnajte tako, da je prislon obdelovanca natančno pravokotno k žaginemu listu.
5. Naravnalni vijak vrtljive mize trdno privijajte.
6. Vijak (105) ponovno trdno privijajte.

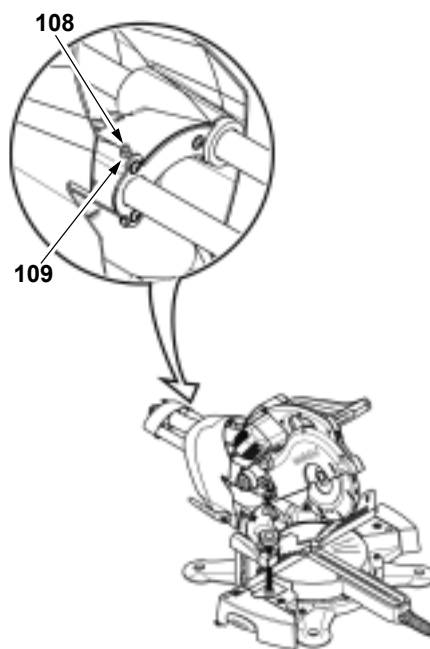
Naravnavanje kazalca za zajeralni kot

1. Vijak (107) sprostite za ca. en vrtljaj.
2. Kazalec (106) znova prestavite za toliko, da se bo prikazana vrednost ujemala z nastavljenim zaskočnim položajem vrtljive mize.
3. Vijak (107) trdno privijajte.



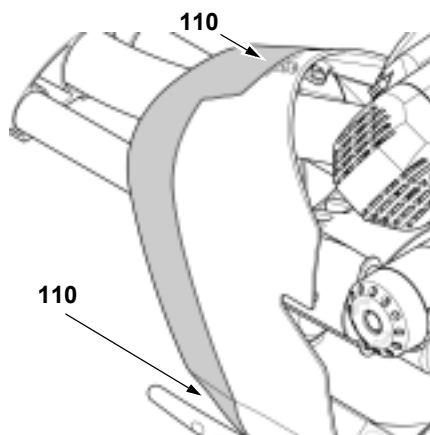
Naravnavanje vlečne funkcije premične sile

1. Odvijte (109) protimatico.
2. Naravnajte zatični vijak (108) dokler ne dosežete zelene premične sile.
3. Ponovno privijte protimatico.



Naravnanje zaskočnih položajev za nagibni kot

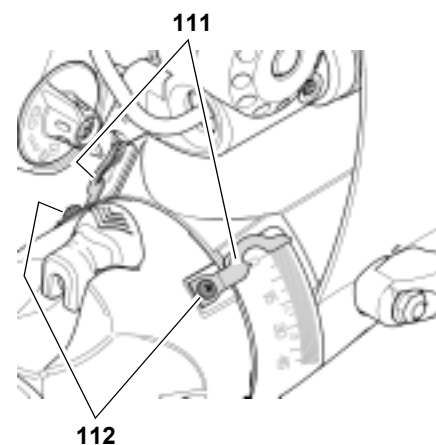
1. Nagibno ročico zaskočite v položaj 0°, zatezne ročke pa **netrdno** pritegniti.
2. Zgornji vijak (110) oz. vijake (110) (samo KGS 216 Plus) odvijte in snemite pokrov nagibne ročice.
3. Odvijte vijake (110) in snemite pokrov nagibne ročice.



4. Za pribl. en obrat zrahljajte dva šestrobna vijaka na zadnji strani naprave:



5. Nagibno ročko naravnajte tako, da bo žagin list stal točno pravokotno k vrtljivi mizi.
6. Trdno pritegnite dva inbus vijaka na hrbtni strani stroja.
7. Zatezno ročko trdno pritegnite.
8. Ponovno namestite pokrov nagibne ročice in ga trdno privijajte.
9. Vijake (112) zrahljajte za pribl. en obrat.
10. Kazalec (111) znova prestavite za toliko, da se bo prikazana vrednost ujemala z nastavljenim zaskočnim položajem nagibne ročke.

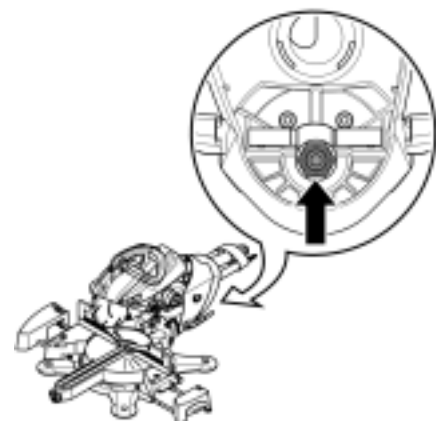


11. Privijte vijak (112).

Nastavitev naklonskih sponk

Če je naklonski kot nagibne ročice možno spreminjati, čeprav je fiksna ročica zategnjena, je treba nastaviti naklonsko sponko.

1. Zaskočite nagibno ročko v položaj 0°.
2. Odstranite pokrov nagibne ročice (glejte predhodni odstavek).
3. Popravite šestrobno matico (puščica), dokler ne dosežete zelenega privojnega momenta.



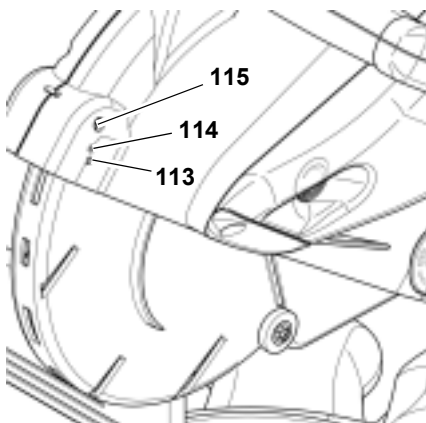
4. Zatezno ročko za nastavitev nagiba trdno pritegnite. Ročico se mora dati občutno zategniti.
5. Sprostite zaskočno ročico nagibne ročice v položaj 0°.
6. Nagibno ročico stransko pritisnite in preverite. Pri tem se nagibna ročica ne sme premakniti.

Če je nagibno ročico po tem še vedno mogoče premakniti:

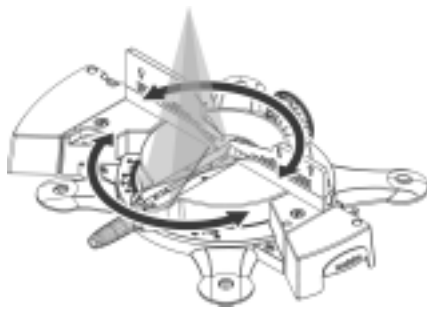
- ponovite korake 2 do 6. Pri tem šestrobi vijak ustrezno zrahljajte ali močneje privijte.
7. Ponovno namestite pokrov nagibne ročice in ga trdno privijačite.

Nastavitev laserja za prizrezovanje

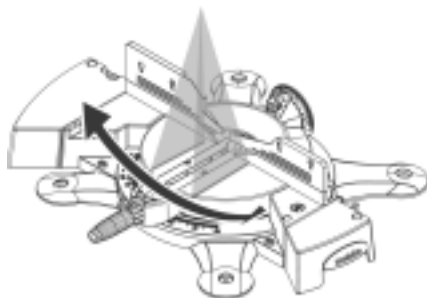
Za nastavljanje laserja uporabite priložen inbus ključ (2,5 mm).



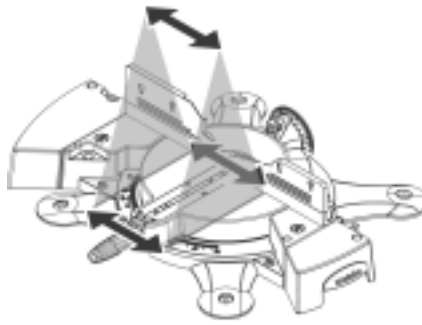
1. Sprostite oz. privijte vijak (113), da laser poravnate, kot je prikazano:



2. Sprostite oz. privijte vijak (114), da laser poravnate, kot je prikazano:



3. Sprostite oz. privijte vijak (115), da laser poravnate, kot je prikazano:



8.5 Čiščenje naprave

- Žagovino in prah odstranite s krtačo ali sesalnikom za prah iz:
 - priprave za nastavljanje;
 - upravljalni elementi;
 - hladilna odprtina motorja;
 - prostora pod miznim vstavkom;
 - vlečnih drogov.
- lasersko enoto očistite z bombažno krpo.

8.6 Shranjevanje naprave



Nevarnost!

- Stroj shranite tako, da ga osebe, ki niso pooblaščen za delo s strojem, ne bodo mogle vklopiti.
- Zagotovite, da se na stroju ne more nihče poškodovati.



Pozor!

- Stroja ne hranite na prostem ali v vlažni okolici.
- Upoštevajte dopustne okoljne pogoje (glejte točko "Tehnični podatki").

8.7 Vzdrževanje

Pred vsako uporabo

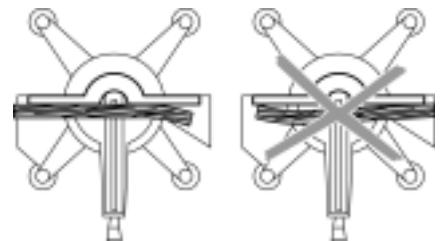
- Ostružke žaganja odstranite s sesalnikom ali čopičem.
- Preverite omrežni kabel in omrežni vtič glede na poškodbe; po potrebi naj vam ju elektrostrokovnjak zamenja.
- Preverite vse gibljive dele, ali se prosto premikajo prek celega premičnega območja.

Redno, glede na pogoje uporabe

- Preverite stanje in napetost pogonskega jermena; po potrebi popravite.
- Preverite in po potrebi privijte vse vijakne spoje.
- Preverite funkcijo postavitve žagine glave nazaj (žagina glava se mora z vzmetno silo povrniti nazaj v zgornji izhodni položaj), po potrebi nadomestite dele.
- Rahlo naoljite vodilni element.

9. Namigi in napotki

- Pri daljših obdelovancih uporabljajte na levi in desni strani žage primerna stojala.
- Pri žaganju majhnih rezov uporabite dodatni prislon (kot dodatni prislon lahko uporabite primerno leseno desko, ki jo trdno pritrdite na prislon stroja).
- Pri žaganju upognjene (ukrivljene) deske položite stran, ki je upognjena navzven, k prislonu obdelovanca.



- Obdelovancev ne žagajte pokončno, temveč jih položite plosko na vrtljivo mizo.
- Površine podložnih miz naj bodo vedno čiste. Ostanke smole odstranite s primernim sprejem za čiščenje in nego.

10. Dobavljiva oprema

Za posebne naloge lahko v specializirani trgovini prejmete naslednjo dodatno opremo — slike najdete na zadnji strani ovitka:

- A** Stojalo za stroj
Stojalo za stroj in nastavek za razširitev mize sta iz stabilne in robustne konstrukcije, višinsko nastavljivo.
- B** Stojalo stroja
za varno stoji stroja in optimalno delovno višino; idealno za mobilno uporabo, zloženo prihrani prostor.

- C** Delovna svetilka za osvetlitev območja rezanja. (priključni kabel pospravljen v montažnem področju delovne luči.)
- D** Dolžinski prislon
- E** "Crown stop"
- F** Razpršilo za vzdrževanje in nego za odstranjevanje ostankov smole in vzdrževanje kovinskih površin.
- G** Odsesovalni adapter za priključitev na napravo za odsevanje ostružkov.
- H** Odsesovalna naprava za ostružke skrbi za zdravje delavcev in ohranja čistočo v delavnici.
- I** Depo za žagine liste (samo za KGS 216 Plus, KGS 254 Plus in KGS 254 I Plus) za varno shranjevanje žaginskih listov in opreme.
- J** Dodatni končni položaj Za varno in obdelavo majhnih obdelovancev brez iztrganja.

Žagini listi za KGS 216 Plus

- M** Žagin list iz trde kovine HW/CT 216 × 2,4/1,8 × 30 24 WZ, 5° neg. za vzdolžne in prečne reze v masivni les.
- N** Žagin list iz trde kovine HW/CT 216 × 2,4/1,8 × 30 48 WZ, 5° neg. za vzdolžne in prečne reze v masivni les in iverne plošče.
- O** Žagin list iz trde kovine HW/CT 216 × 2,4/1,8 × 30 60 FZ/TR 5° neg. za vzdolžne in prečne reze v premazane plošče in furnir plošče, panele, kableske kanale, NE-profile in laminat.

Žagini listi za KGS 254 Plus in KGS 254 I Plus

- P** Žagin list iz trde kovine HW/CT 254 × 2,4/1,8 × 30 24 WZ, 5° neg. za vzdolžne in prečne reze v masivni les.
- Q** Žagin list iz trde kovine HW/CT 254 × 2,4/1,8 × 30 48 WZ, 5° neg. za vzdolžne in prečne reze v masivni les in iverne plošče.
- R** Žagin list iz trde kovine HW/CT 254 × 2,4/1,8 × 30 60 WZ, 5° neg. za vzdolžne in prečne reze v premazane plošče in furnir plošče.
- S** Žagin list iz trde kovine HW/CT 254 × 2,4/1,8 × 30 80 FZ/TR 5° neg. za vzdolžne in prečne reze v premazane plošče in furnir plošče, panele, kableske kabale, NE-profile in laminat.

Žagini listi za KGS 315 Plus

- T** Žagin list iz trde kovine HW/CT 315 × 2,4/1,8 × 30 48 WZ, 5° neg. za vzdolžne in prečne reze v masivni les in iverne plošče.
- U** Žagin list iz trde kovine HW/CT 315 × 2,4/1,8 × 30 84 WZ, 5° neg. za vzdolžne in prečne reze v premazane plošče in furnir plošče.
- V** Žagin list iz trde kovine HW/CT 315 × 2,4/1,8 × 30 96 FZ/TR 5° neg. za vzdolžne in prečne reze v premazane plošče in furnir plošče, panele, kableske kanale, NE-profile in laminat.

11. Popravila



Nevarnost!

Popravila na električnem orodju lahko izvajajo samo električarji!

Električna orodja, ki jih je treba popraviti, lahko pošljete na naslov podružnice servisa v vaši državi. Naslov je na seznamu nadomestnih delov.

Pošiljki priložite opis napak, ki jih je treba odpraviti.

12. Varstvo okolja

Embalažni material te naprave je 100 % primeren za recikliranje.

Izrabljeno električno orodje in dodatna oprema vsebujejo veliko količino dragocenih surovin in umetnih snovi, ki jih je treba reciklirati.

Ta navodila so natisnjena na nekloriran in nebeljen papir.

13. Težave in motnje

Spodaj so opisani problemi in motnje, ki jih lahko sami odpravite. Če vam tukaj opisani ukrepi pomoči ne pomagajo naprej, glejte poglavje "Popravilo".



Nevarnost!

Zaradi problemov in motenj pride velikokrat do nesreč. Zato upoštevajte:

- Pred vsako odpravo motenj izvlecite omrežni vtič.
- Po vsaki odpravi motenj ponovno namestite in poženite vse varnostne naprave in preverite njihovo delovanje.

Motor ne deluje

Ni napajanja:

- Preverite kabel, vtič, vtičnico in varovalko.

Pregret motor (KGS 254 I Plus):

- Odpravite vzrok za pregrevanje, pustite napravo približno deset minut, da se ohladi, nato jo znova vklopite.

Ni zložljive funkcije

Transportna blokada je vključena:

- Transportna blokada je izključena.

Varnostni zaklop je blokiran:

- Sprostite varnostni zaklop.

Moč žage je premajhna

Žagin list je top (žagin list ima morebiti na strani ožgana mesta);

Žagin list ni primeren za material (glejte poglavje "Tehnični podatki");

Žagin list je izkrivljen:

- Zamenjajte žagin list (glejte poglavje "Vzdrževanje").

Žaga močno vibrira

Žagin list je izkrivljen:

- Zamenjajte žagin list (glejte poglavje "Vzdrževanje").

Žagin list ni pravilno montiran:

- Pravilno montirajte žagin list (glejte poglavje "Vzdrževanje").

Žaga ob zagonu škripa

Pogonski jermen je preslabo napet:

- Napnite pogonski jermen (glejte poglavje "Vzdrževanje"/ "Napenjanje pogonskega jermena").

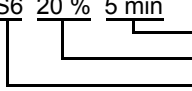
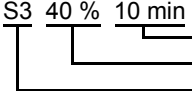
Vrtljiva miza se s težavo vrti

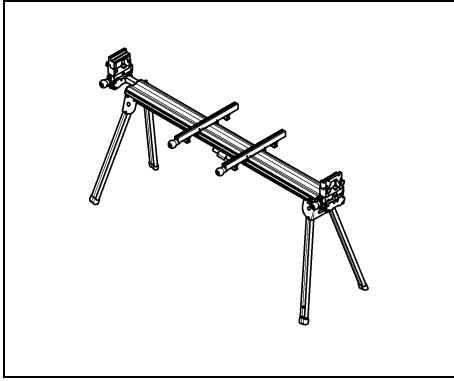
Ostružki pod vrtljivo mizo:

- Odstranite ostružke.

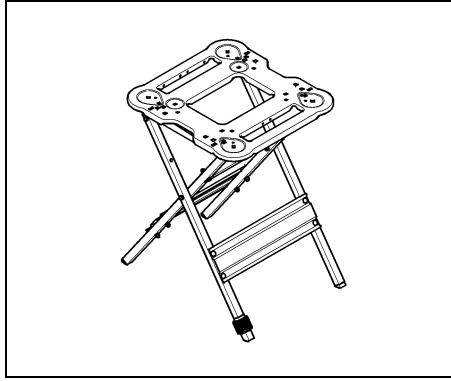
14. Tehnični podatki

		KGS 216 Plus		KGS 254 I Plus	KGS 254 Plus		KGS 315 Plus	
		230 (1~ 50 Hz)	110 – 120 (1~ 50 Hz)	230 (1~ 50 Hz)	230 (1~ 50 Hz)	110 – 120 (1~ 50 Hz)	230 (1~ 50 Hz)	110 – 120 (1~ 50 Hz)
Napetost	V	230 (1~ 50 Hz)	110 – 120 (1~ 50 Hz)	230 (1~ 50 Hz)	230 (1~ 50 Hz)	110 – 120 (1~ 50 Hz)	230 (1~ 50 Hz)	110 – 120 (1~ 50 Hz)
Prezemni tok	A	7,6	15,9	9,1	9,1	15,9	10,0	15,9
Varovalka	A	10 (inertna)	16 (inertna)	10 (inertna)	10 (inertna)	16 (inertna)	16 (inertna)	16 (inertna)
Moč motorja (S6 20% 5 min.)* Moč motorja (S3 40% 10 min.)**	kW	1,6*	–	1,8**	2,0*	–	2,2*	–
Vrsta zaščite	IP	20		X4	20		20	
Razred zaščite		II		I	II		II	
Najv. število obratov žaginega lista.	min ⁻¹	4800		4500	5000		4100	
Hitrost rezanja	m/s	54		60	66		67	
Premer žaginega lista (zunanji)	mm	216		254	254		315	
Prezemna izvrtina za žagin list (znotraj)	mm	30		30	30		30	
Dimenzije Celotna naprava z embalažo (dolžina / širina / višina)	mm	825 × 565 × 520		930 × 660 × 565	930 × 660 × 565		930 × 660 × 565	
Naprava, pripravljena za uporabo, vrtljiva miza v položaju 90° (dolžina / širina / višina)	mm	930 × 600 × 600		930 × 690 × 590	930 × 690 × 590		950 × 765 × 660	
Maksimalni prečni presek obdelovanca: ravni rezi (širina / višina)	mm	305 / 70		305 / 90	305 / 90		320 / 120	
zajeralni rezi (vrtljiva miza 45°) (širina / višina)	mm	214 / 70		214 / 90	214 / 90		223 / 120	
nagnjeni rezi (nagibna roka 45° levo) (širina / višina)	mm	305 / 41		305 / 54	305 / 54		320 / 76	
dvojni zajeralni rezi (vrtljiva miza 45° / nagibna ročica 45° levo) (širina / višina)	mm	214 / 41		214 / 54	214 / 54		223 / 76	
Teža Stroj s pakiranjem	kg	29,5		42,5	34		36	
Naprava, pripravljena za obratovanje z opremo	kg	24		36	27,5		29,5	
Emisije hrupa skladno z EN 61029-1*** raven zvočnega hrupa L _{WA}	dB (A)	98,7		94,7	95,7		98,1	
raven zvočnega hrupa pri ušesu uporabnika L _{PA}	dB (A)	90,1		85,8	88,4		89,5	
Negotovost K	dB (A)	2,6		3,0	2,6		2,6	
Dovoljena obratovalna temperatura okolice	° C	0 do +35°						
Dovoljena temperatura za prevoz in skladiščenje	° C	0 do +40°						
Učinkovita vrednost obteženega pospeška v skladu z EN 61029-1 (tresljaji na ročaju) vektorska vsota a _h	m/s ²	< 2,5						
Negotovost K	m/s ²	1,5						

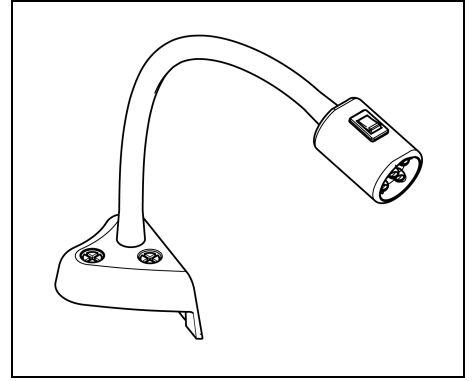
		KGS 216 Plus	KGS 254 I Plus	KGS 254 Plus	KGS 315 Plus
Odsesovalna naprava (ni vsebovana v dobavnem obsegu): Premer priključka za odsesovalni nastavek na hrbtni strani Najmanjša količina pretoka zraka Najmanjši podtlak na odsesovalnem nastavku Najmanjša hitrost zraka na odsesovalnem nastavku	mm m ³ /h Pa m/s	35/44/58/100 460 530 20			
Laser za prirezovanje: Maks. izhodna moč Valovna dolžina Laserski razred produkta Laserski standard produkta	mW nm	1,0 650 2 EN 60825-1: 1994 +A1+A2			
<p>* S6 20 % 5 min  Trajanje ciklusa delovanja Relativen čas vklopa Neprekinjeno periodično delovanje pod občasnimi obremenitvami</p> <p>** S3 40 % 10 min  Trajanje ciklusa delovanja Relativen čas vklopa Prekinjeno periodično obratovanje s prekinitvami</p> <p>*** Navedene vrednosti so emisijske vrednosti, zato ne predstavljajo nujno tudi varnih vrednosti na delovnem mestu. Čeprav obstaja povezava med emisijskimi in emisijskimi vrednostmi, iz tega ni mogoče zanesljivo izpeljati oz. ugotoviti, ali so potrebni dodatni previdnostni ukrepi ali ne. Dejavniki, ki vplivajo na dejanske emisijske vrednosti na delovnem mestu, vključujejo vrsto delovnega prostora in druge vire hrupa, kot so npr. število strojev in drugi sosednji delovni postopki in stroji. Dopustne vrednosti na delovnem mestu se prav tako lahko razlikujejo od države do države. Vendar pa bi ta podatek naj uporabniku pomagal oceniti nevarnost in preprečiti tveganja.</p>					



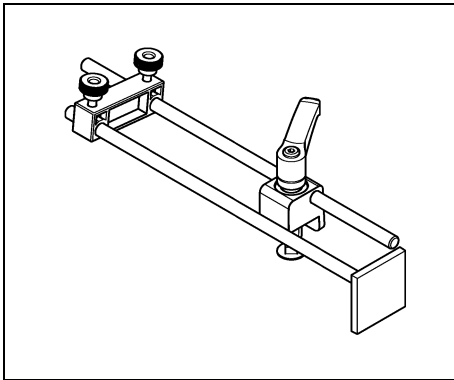
A 091 006 6110



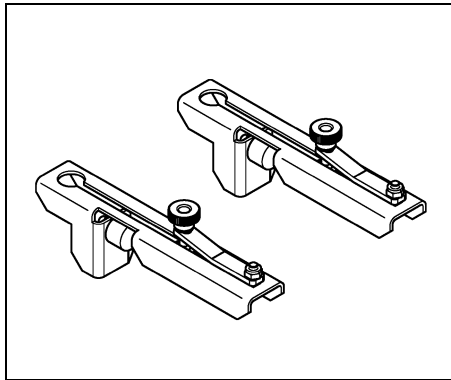
B 091 005 7529



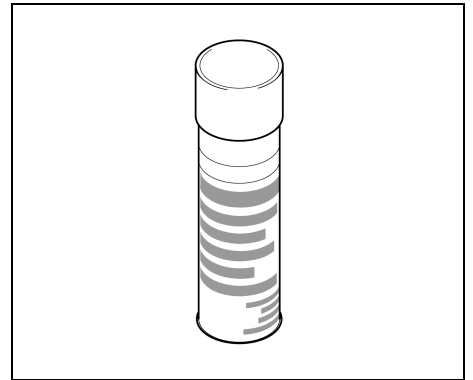
C 091 006 5173



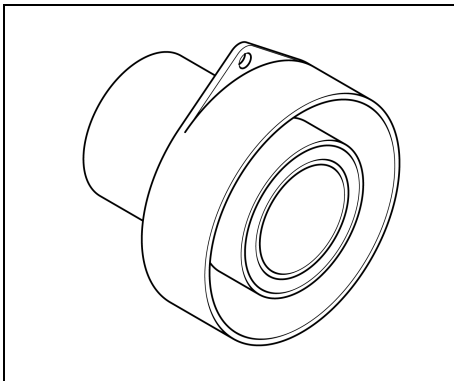
D 091 006 5157



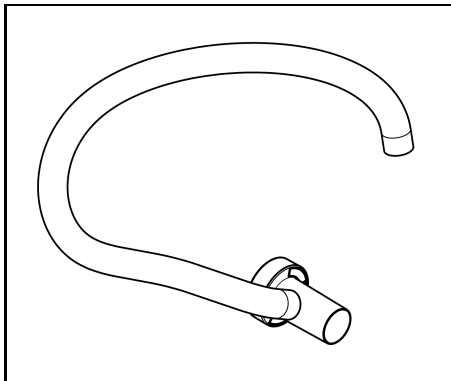
E 091 006 5149



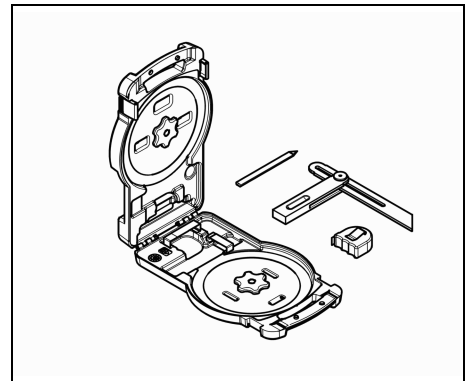
F 091 101 8691



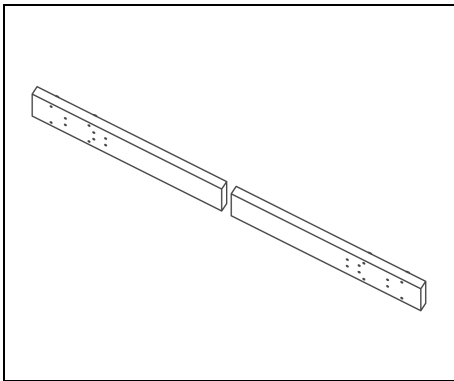
G 091 005 8010



H 091 006 1127

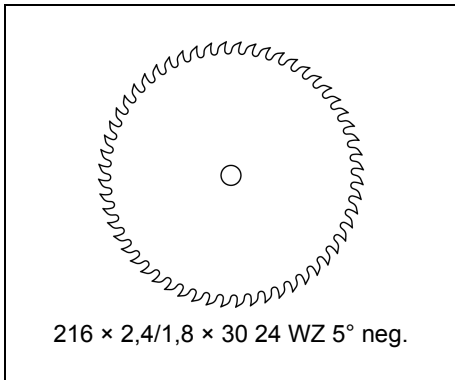


I 091 006 4339

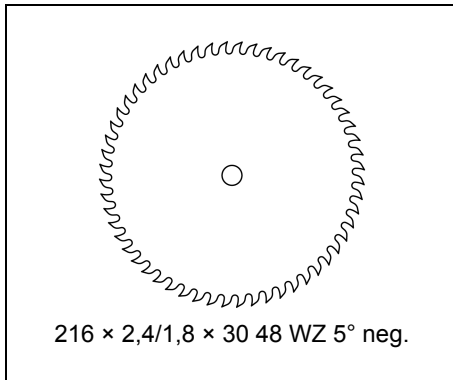


J 091 006 5190

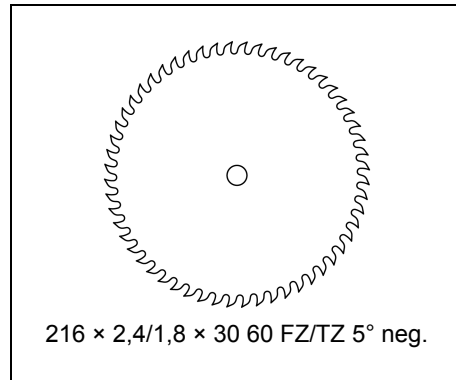




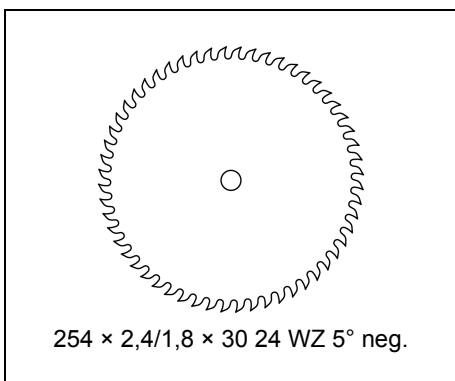
M 6.28009



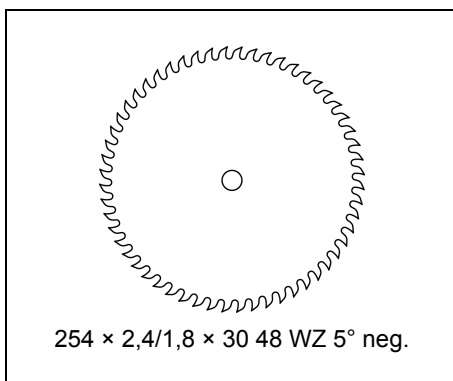
N 6.28041



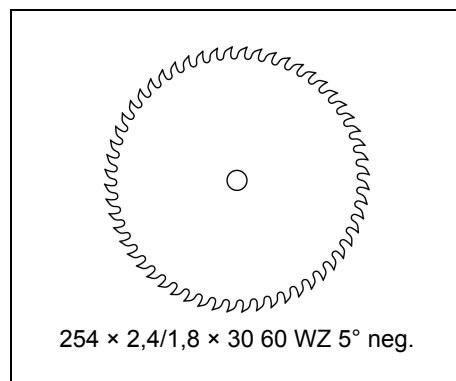
O 6.28083



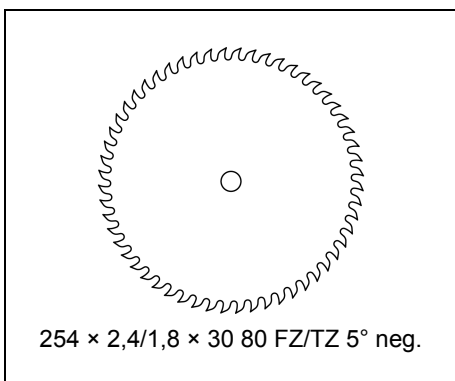
P 6.28220



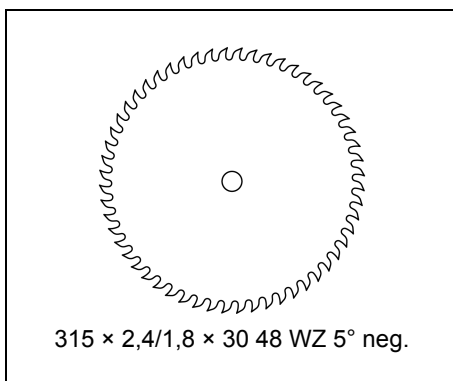
Q 6.28221



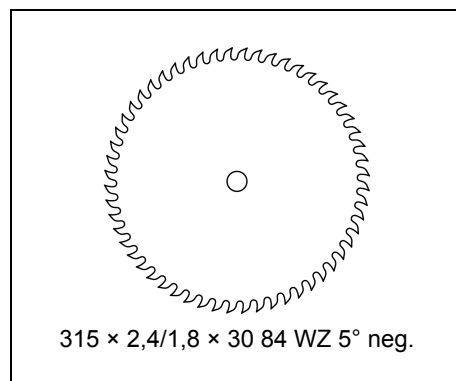
R 6.28222



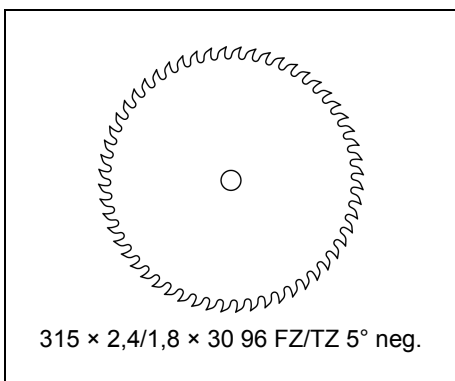
S 6.28223



T 6.28224



U 6.28225



V 6.28226

