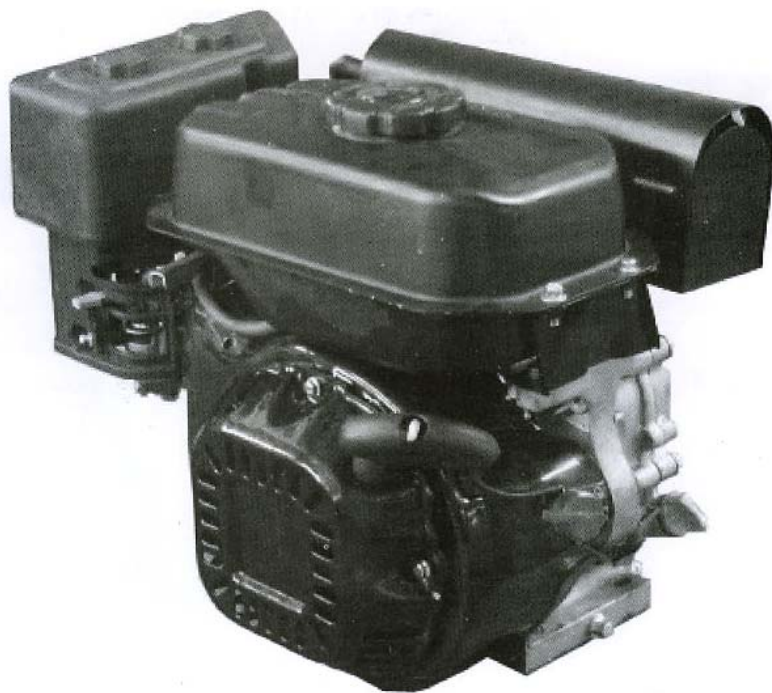


РУКОВОДСТВО ПО ЭКСПЛУАТАЦИИ

БЕНЗИНОВЫЕ ДВИГАТЕЛИ МОДЕЛЕЙ 165F-170F



СОДЕРЖАНИЕ

БЕЗОПАСНОСТЬ ДВИГАТЕЛЯ	3
ЭЛЕМЕНТЫ УПРАВЛЕНИЯ ДВИГАТЕЛЕМ	4
ПОДГОТОВКА К РАБОТЕ	7
ЭКСПЛУАТАЦИЯ	8
ОБСЛУЖИВАНИЕ	12
ХРАНЕНИЕ И ТРАНСПОРТИРОВКА	20
ПОИСК И УСТРАНЕНИЕ НЕИСПРАВНОСТЕЙ	23
ТЕХНИЧЕСКАЯ ИНФОРМАЦИЯ	24
СПЕЦИФИКАЦИИ	28
ЭЛЕКТРОСХЕМЫ	29
ОПЦИИ	31

БЕЗОПАСНОСТЬ ДВИГАТЕЛЯ

ВАЖНАЯ ИНФОРМАЦИЯ ПО БЕЗОПАСНОСТИ

Большинство несчастных случаев с двигателями можно избежать, если Вы соблюдаете все инструкции, приведенные в данном руководстве и размещенные на двигателе. Некоторые из наиболее распространенных рисков приведены ниже, вместе с оптимальными способами защиты себя и окружающих.

Ответственность пользователя

- Наши двигатели произведены так, что они обеспечивают безопасную работу, если следовать инструкциям. Прочтите и убедитесь, что вы поняли всю информацию, содержащуюся в данном руководстве.
- Запомните, как быстро остановить двигатель и убедитесь, что Вы поняли принцип работы всех элементов управления. Никогда не разрешайте кому-либо, кто не ознакомился с данной инструкцией, использовать устройство.
- Не позволяйте детям работать с двигателем. Не подпускайте детей и животных в рабочую зону оборудования.

Безопасность при заправке топливом

- Бензин является чрезвычайно огнеопасным веществом, пары бензина взрывоопасны. Производите заправку бензином вне помещения, на хорошо проветриваемой территории, двигатель должен быть остановлен. Никогда не курите рядом с бензином, держите источники огня и искры как можно дальше от бензина. Всегда храните бензин в предназначенной для этого емкости. Если Вы пролили бензин, вытрите его с двигателя и оборудования, дайте остаткам испариться прежде, чем производить запуск.

Горячие выхлопные газы

- Глушитель сильно нагревается во время работы и остается горячим некоторое время после остановки двигателя. Будьте осторожны, не трогайте глушитель, когда он горячий. Дайте двигателю остыть прежде, чем ставить его на хранение в помещение.
- Во избежание возгорания и для обеспечения достаточной вентиляции двигателя и конечного оборудования, устанавливайте двигатель на расстоянии как минимум 1 метр до стен зданий и другого оборудования во время работы. Не помещайте воспламеняющиеся объекты близко к двигателю.

Угарный газ

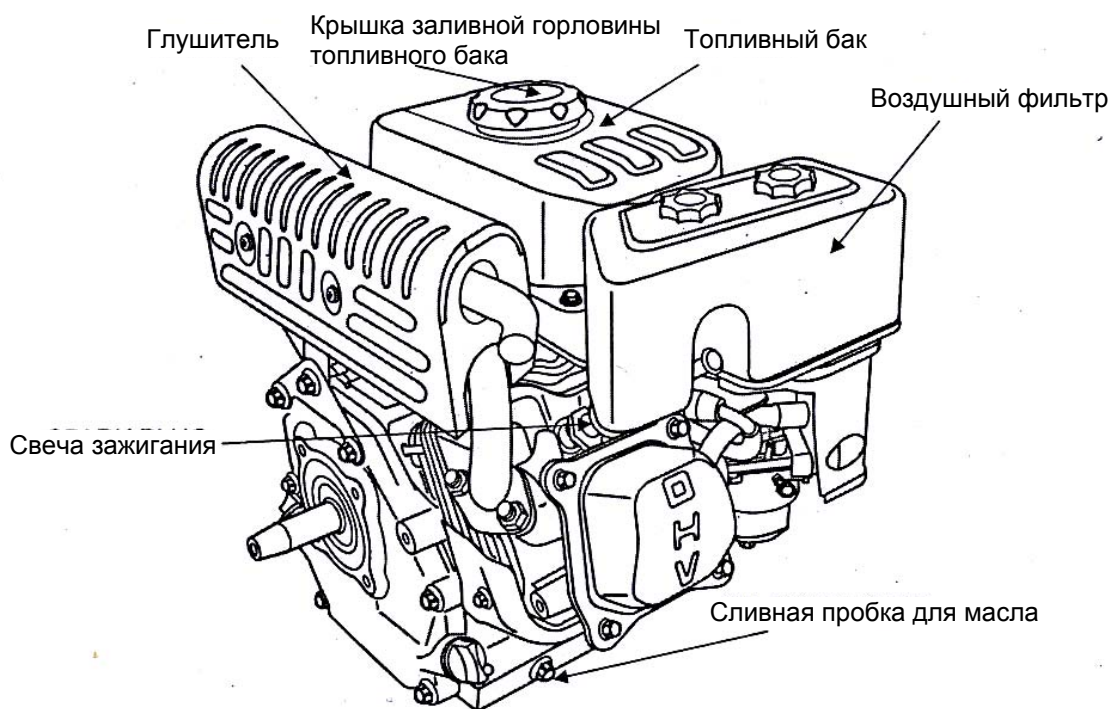
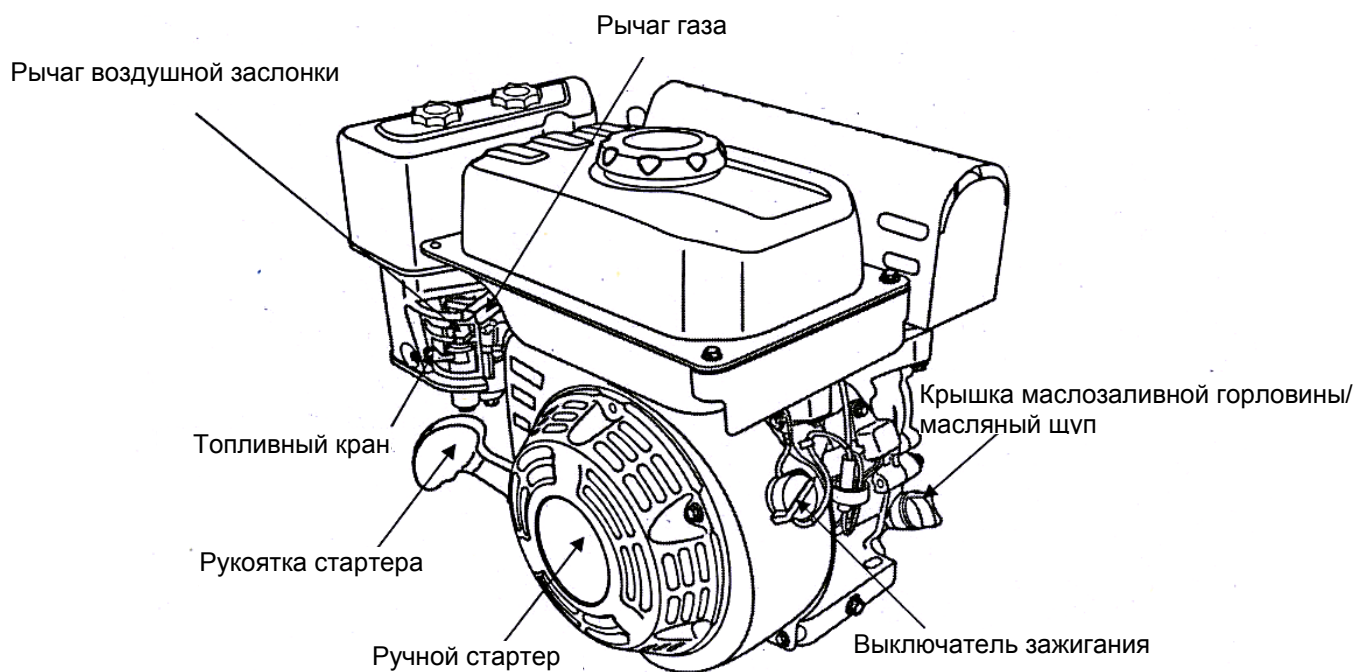
- Выхлопные газы двигателя содержат ядовитый угарный газ. Избегайте вдыхания выхлопных газов. Никогда не запускайте двигатель в закрытом гараже или замкнутых помещениях.

Конечное оборудование

- Прочтите руководство по эксплуатации конечного оборудования, на которое установлен данный двигатель. Обратите особое внимание на предупреждения по безопасности, связанные с запуском двигателя, его выключением, работой, а также необходимость использования защитных устройств для работы оборудования.

ЭЛЕМЕНТЫ УПРАВЛЕНИЯ ДВИГАТЕЛЕМ

РАСПОЛОЖЕНИЕ ЭЛЕМЕНТОВ УПРАВЛЕНИЯ ДВИГАТЕЛЕМ И ИХ НАЗНАЧЕНИЕ



ЭЛЕМЕНТЫ УПРАВЛЕНИЯ ДВИГАТЕЛЕМ

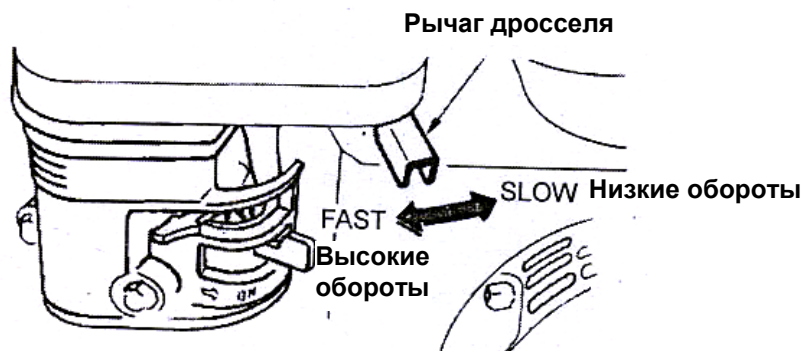
ТОПЛИВНЫЙ КРАН

Топливный кран открывает и закрывает подачу бензина из топливного бака в карбюратор. Для запуска двигателя топливный кран следует перевести в положение ВКЛЮЧЕНО (ON). Если двигатель не используется, переведите рычаг в положение ВЫКЛЮЧЕНО (OFF), чтобы избежать переполнения карбюратора и снизить вероятность утечки бензина.



РЫЧАГ ГАЗА

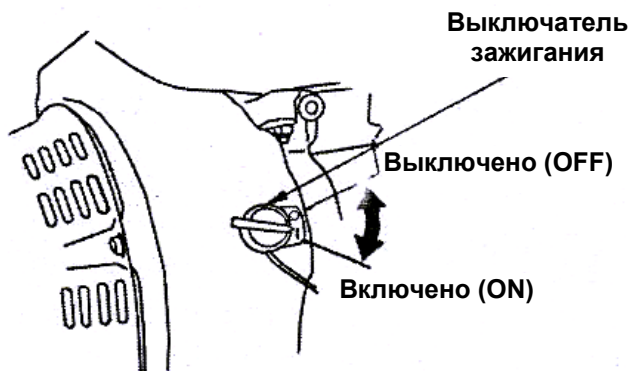
Рычаг газа (дросселя) предназначен для увеличения или уменьшения оборотов двигателя.



ВЫКЛЮЧАТЕЛЬ ЗАЖИГАНИЯ

Выключатель зажигания включает и отключает систему зажигания двигателя. Выключатель должен быть установлен в положение ВКЛЮЧЕНО (ON), чтобы запустить двигатель, и в положение ВЫКЛЮЧЕНО (OFF), чтобы остановить его.

ВСЕ ДВИГАТЕЛИ КРОМЕ ТИПА D

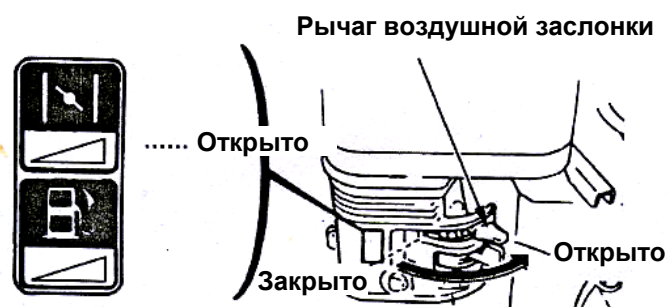


ЭЛЕМЕНТЫ УПРАВЛЕНИЯ ДВИГАТЕЛЕМ

РЫЧАГ ВОЗДУШНОЙ ЗАСЛОНКИ

Рычаг воздушной заслонки открывает и закрывает воздушную заслонку карбюратора. Закрытое положение обогащает топливную смесь для запуска холодного двигателя. Открытое положение обеспечивает образование надлежащей топливной смеси для работы после запуска, а также для запуска теплого двигателя.

Некоторое конечное оборудование использует дистанционное управление заслонкой, которое будет отличаться от рычага воздушной заслонки, показанного ниже.



РУКОЯТКА РУЧНОГО СТАРТЕРА

Плавно дернув рукоятку стартера, Вы можете запустить двигатель.



ПОДГОТОВКА К РАБОТЕ

ПРОВЕРКА ГОТОВНОСТИ ДВИГАТЕЛЯ К РАБОТЕ

Для Вашей безопасности и для продления срока службы Вашего оборудования, очень важно выполнить перечисленные ниже действия перед тем, как начать работу двигателя. Убедитесь, что Вы устранили все найденные проблемы или обратились в авторизованный сервисный центр для их устранения перед началом работы двигателя.



ПРЕДУПРЕЖДЕНИЕ

Неправильно проведенное обслуживание двигателя или неустранение проблем в его работе может вызвать сбой в его работе, в результате которого Вы можете получить серьезные травмы.

Перед каждым запуском проводите предварительную проверку и осмотр и устраняйте найденные неисправности и проблемы.

Перед началом Вашей предварительной проверки, убедитесь, что двигатель находится на ровной плоской поверхности и выключатель зажигания установлен в положение **ВЫКЛЮЧЕНО (OFF)**.

ПРОВЕРКИ ПЕРЕД ЗАПУСКОМ

- Посмотрите вокруг и под двигателем, чтобы определить, нет ли следов утечки масла или бензина.
- Удалите загрязнения с двигателя, особенно вокруг глушителя и ручного стартера.
- Проверьте, нет ли следов повреждения.
- Проверьте, на месте ли все крышки и кожухи. Проверьте затяжку крепежных гаек, винтов и болтов.
- Проверьте уровень масла. Работа двигателя с низким уровнем масла может вызвать его повреждение. Система контроля за уровнем масла (опция) заглушает двигатель, если уровень масла падает ниже безопасного. Тем не менее, чтобы избежать неудобств, связанных с внезапной остановкой двигателя, всегда проверяйте уровень масла перед запуском и доливайте при необходимости.
- Проверьте воздушный фильтр. Загрязненный фильтр уменьшает подачу воздуха в карбюратор, снижая мощность двигателя.
- Проверьте уровень бензина. Запуская двигатель с полным баком, Вы сможете избежать или снизить перерывы в работе, связанные с необходимостью долить бензин.
- Обратитесь к руководству по эксплуатации, прилагаемому к конечному оборудованию, на котором установлен данный двигатель, чтобы выполнить указанные там проверки и процедуры перед запуском устройства.

ЭКСПЛУАТАЦИЯ

ПРЕДУПРЕЖДЕНИЯ ПО БЕЗОПАСНОЙ РАБОТЕ

Перед тем, как начать работу с двигателем первый раз, пожалуйста, прочтите раздел «Важная информация по безопасности» и главу «Подготовка к работе».

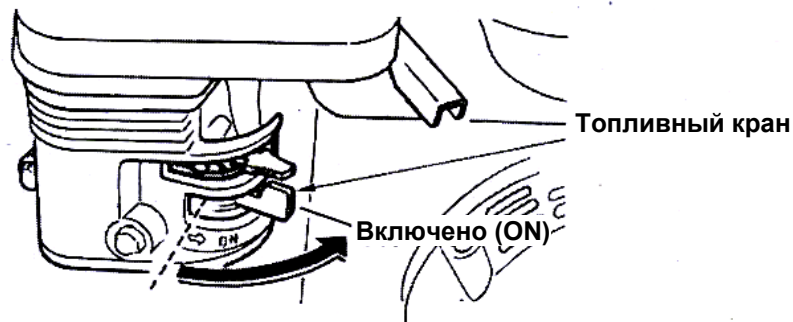
ПРЕДУПРЕЖДЕНИЕ

Угарный газ является высоко токсичным веществом. Вдыхание этого газа может вызвать потерю сознания, и даже смерть. Избегайте зон или действий, которые подвергнут Вас вдыханию угарного газа.

Прочтите руководство по эксплуатации, входящее в комплект поставки конечного оборудования, на котором установлен данный двигатель. Запомните все предупреждения по безопасности, которые следует выполнять при запуске двигателя, его остановке или работе.

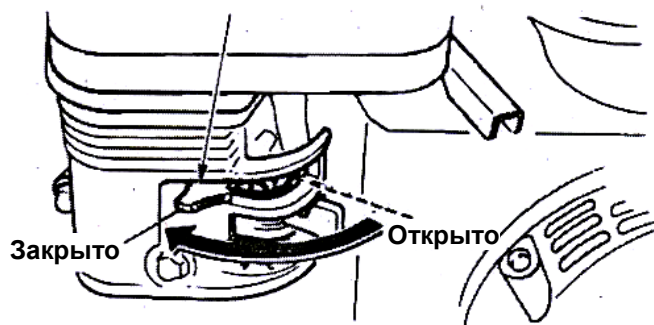
ЗАПУСК ДВИГАТЕЛЯ

1. Переведите топливный кран в положение ВКЛЮЧЕНО (ON).



2. Чтобы запустить холодный двигатель, переведите рычаг воздушной заслонки в ЗАКРЫТОЕ положение. Для запуска горячего двигателя, оставьте рычаг воздушной заслонки в ОТКРЫТОМ положении. Некоторые виды оборудования, на котором установлен данный двигатель, могут иметь дистанционное управление воздушной заслонкой, в этом случае, рычаг будет иметь другой вид, нежели показано на рисунке:

Рычаг воздушной заслонки

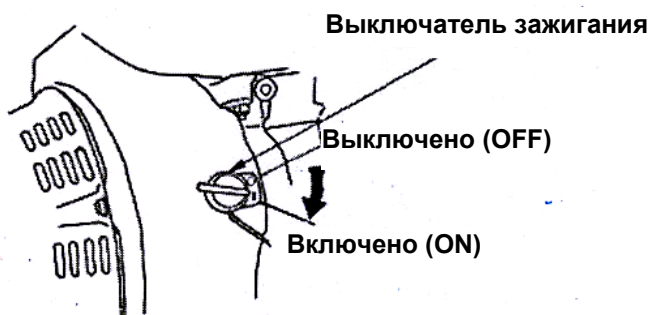


ЭКСПЛУАТАЦИЯ

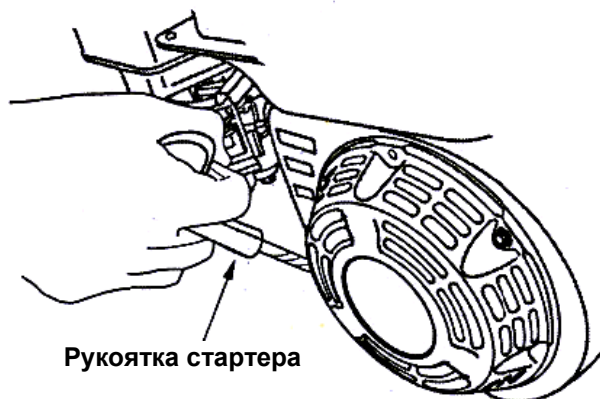
3. Переведите рычаг дросселя из положения низких оборотов на 1/3 по направлению к положению высоких оборотов. Некоторые виды конечного оборудования могут иметь дистанционное управление газом, поэтому рычаг дросселя будет выглядеть иначе, нежели приведенный на данном рисунке:



4. Переведите выключатель зажигания двигателя в положение ВКЛЮЧЕНО (ON).



5. Задействуйте стартер.
МОДЕЛИ С РУЧНЫМ СТАРТЕРОМ (все типы двигателей): Плавно потяните рукоятку стартера, пока не почувствуете сопротивление, затем резко дерните. Придерживая рукой, верните рукоятку стартера в исходное положение.



ЭКСПЛУАТАЦИЯ

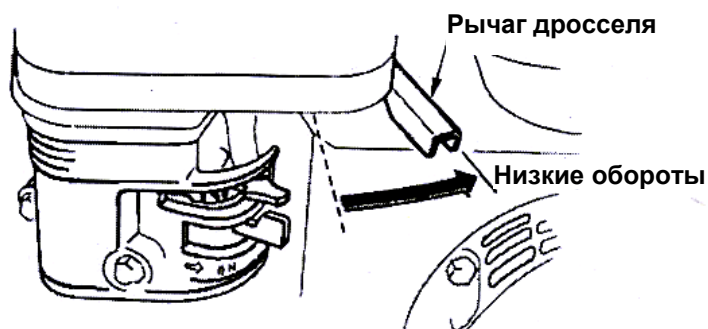
6. Если рычаг воздушной заслонки был переведен в ЗАКРЫТОЕ положение для пуска двигателя, постепенно переведите его в ОТКРЫТОЕ положение по мере прогрева двигателя.



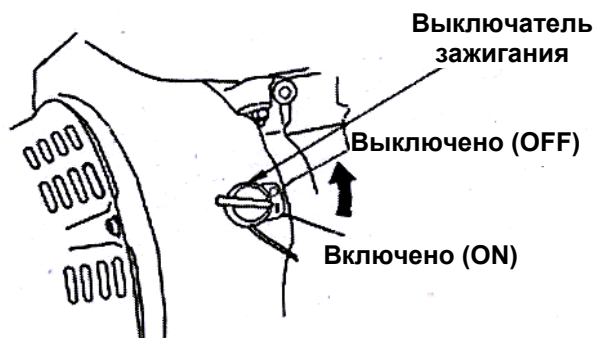
ОСТАНОВКА ДВИГАТЕЛЯ

Чтобы быстро остановить двигатель в случае чрезвычайной ситуации, просто поверните выключатель зажигания в положение ВЫКЛЮЧЕНО (OFF). В обычных же условиях используйте следующую процедуру остановки:

1. Переведите рычаг дросселя в положение низких оборотов.

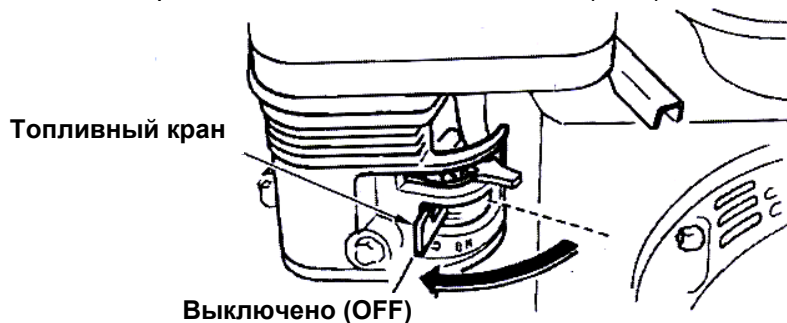


2. Переведите выключатель зажигания в положение ВЫКЛЮЧЕНО (OFF).



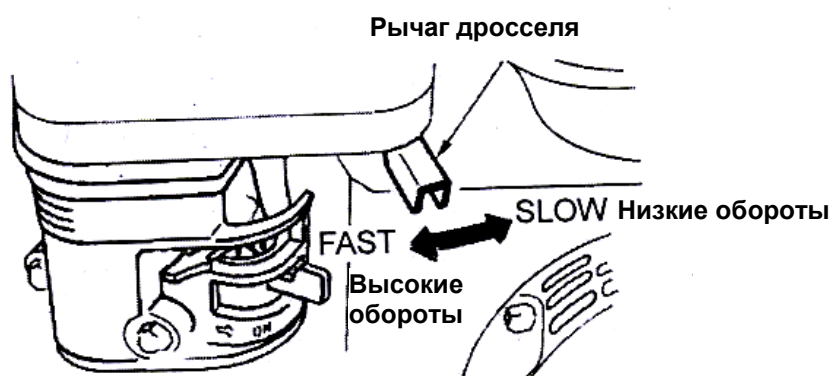
ЭКСПЛУАТАЦИЯ

3. Переведите топливный кран в положение ВЫКЛЮЧЕНО (OFF).



РЕГУЛИРОВКА ОБОРОТОВ ДВИГАТЕЛЯ

Переведите рычаг дросселя в положение желаемых оборотов двигателя. Некоторые виды конечного оборудования, использующего данный двигатель, могут иметь дистанционный рычаг газа, поэтому он будет иметь другой вид, нежели указан на рисунке ниже. Для получения рекомендаций по выбору оптимальных оборотов двигателя, обращайтесь к руководству по эксплуатации устройства, на котором установлен данный двигатель.



ОБСЛУЖИВАНИЕ

Своевременное и правильное обслуживание двигателя необходимо для безопасной, экономичной и безотказной его работы. Кроме того, это необходимо для снижения уровня загрязнения воздуха.

ПРЕДУПРЕЖДЕНИЕ

Неправильное или несвоевременное обслуживание двигателя, а также устранение неисправностей может привести к ненадлежащей его работе, а также к получению травм до смертельного исхода.

Всегда следуйте рекомендациям по обслуживанию и осмотру двигателя, приведенным в данном руководстве.

Для того, чтобы помочь Вам правильно заботиться о Вашем двигателе, нижеприведенная информация включает расписание работ по периодическому обслуживанию и описание этих работ, которые можно выполнять при помощи обычного инструмента. Другие сервисные процедуры являются более трудными, требуют специальных инструментов и предназначены для выполнения профессионалами сервисных центров.

Расписание проведения работ по обслуживанию относится к нормальным условиям эксплуатации двигателя. Если Вы используете двигатель в необычных условиях, таких как длительная работа при высокой нагрузке или работа при высокой температуре, или использование в чрезвычайно влажных или грязных условиях, обратитесь в сервисный центр для получения рекомендаций, соответствующих Вашим индивидуальным потребностям и условиям эксплуатации.

БЕЗОПАСНОСТЬ ОБСЛУЖИВАНИЯ

Большинство самых важных предупреждений по безопасности изложено здесь, однако мы не можем предупредить Вас о каждом возможном риске, который может возникнуть при проведении обслуживания. Только Вы можете решить, выполнять или нет определенную задачу.

ПРЕДУПРЕЖДЕНИЕ

Невыполнение инструкций, изложенных в данном разделе может привести к получению Вами травм до смертельного исхода.

- Убедитесь, что двигатель заглушен прежде, чем Вы начнете любую процедуру по обслуживанию или ремонту. Это избавит Вас от нескольких потенциальных угроз:
 - Отравление угарным газом. Убедитесь, что в месте, где Вы работаете с двигателем, обеспечена достаточная вентиляция.
 - Ожоги от горячих частей двигателя. Дайте двигателю и выхлопной системе остыть перед тем, как дотрагиваться до частей двигателя.
 - Травмы от движущихся частей. Не запускайте двигатель, если это не предписано инструкцией.
- Прочтите инструкции прежде, чем Вы начнете, и убедитесь, что у Вас есть все необходимые инструменты и навыки.
- Во избежание риска возгорания или взрыва, будьте осторожны при работе с бензином. Используйте только невоспламеняющиеся растворители, но не бензин, для чистки частей. Держите сигареты, источники огня и искры далеко от всех частей, связанных с бензином.
- Помните, что специалист авторизованного сервисного центра знает Ваш двигатель лучше, и полностью оснащен необходимым инструментом для проведения его обслуживания и ремонта.
- Для обеспечения наилучшего качества и надежности, используйте только новые оригинальные запасные части для замены и ремонта.

ОБСЛУЖИВАНИЕ

РАСПИСАНИЕ ПРОВЕДЕНИЯ РАБОТ ПО ОБСЛУЖИВАНИЮ

Перечень работ (выполняйте каждый указанный месяц или временной интервал, - что наступит раньше)	Периоды обслуживания				
	Каждое использование	Каждый месяц или 20 часов	Каждые 3 мес. или 50 часов	Каждые 6 мес. или 100 часов	Каждый год или 300 часов
Масло в двигателе	Проверка уровня	Замена		Замена	
Воздушный фильтр	Проверка		Очистка (1)		Замена *
Чашка отстойника				Очистка	
Свеча зажигания				Проверка-регулировка	Замена
Искрогаситель (опция)				Очистка	
Холостой ход					Проверка-регулировка (2)
Клапанный зазор					Проверка-регулировка (2)
Топливный бак и фильтр					Очистка (2)
Камера сгорания	Очистка каждые 300 часов (2)				
Топливопровод	Проверка каждые 2 года (замена при необходимости) (2)				

* Заменяйте только бумажный элемент.

(1) Обслуживайте чаще, если используете двигатель в условиях повышенной загрязненности.

(2) Эти работы должны быть проведены на базе сервисного центра, если у Вас нет квалификации механика и надлежащих инструментов.

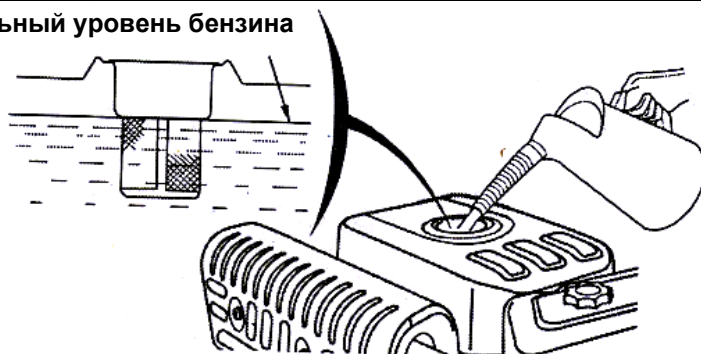
ЗАПРАВКА БЕНЗИНОМ

Убедитесь, что двигатель остановлен и остыл. Откройте крышку топливного бака и проверьте уровень бензина. Если он низкий, залейте бензин.

ПРЕДУПРЕЖДЕНИЕ

Бензин является чрезвычайно огнеопасным и взрывоопасным веществом. Вы можете получить сильнейшие ожоги или повреждения, если не будете осторожными при обращении с ним. Остановите двигатель и убедитесь, что источники огня, тепла или искры находятся далеко от двигателя. Производите заправку бензином только вне помещений. Немедленно вытрите пролитый бензин.

Максимальный уровень бензина



Произведите заправку перед пуском в хорошо проветриваемой зоне. Если двигатель перед этим работал, дайте ему остыть. Производите заправку осторожно, чтобы не пролить бензин. Не заливайте слишком много бензина, оставьте место для его расширения при нагреве двигателя. После заправки плотно затяните крышку топливного бака.

ОБСЛУЖИВАНИЕ

Никогда не производите заправку двигателя внутри помещений, где пары бензина могут войти в контакт с пламенем или искрой. Держите бензин далеко от источников тепла, огня, искры – нагреватели, плиты, электрооборудование и т.п.

Пролитый бензин является не только угрозой возгорания, он также вызывает загрязнение окружающей среды. Немедленно вытрите пролитый бензин.

ПРИМЕЧАНИЕ

Бензин может повредить краску или пластик. Будьте осторожны, не пролейте бензин при заправке бака. Повреждения, вызванные пролитым бензином, к гарантии не относятся.

РЕКОМЕНДАЦИИ ПО ВЫБОРУ БЕНЗИНА

Используйте только неэтилированный автомобильный бензин с октановым числом не ниже 92. Неэтилированный бензин производит меньше отложений нагара в двигателе и на свече зажигания, и увеличивает срок службы выхлопной системы.

Никогда не используйте старый или загрязненный бензин, а также смесь бензина и масла. Избегайте попадания грязи или воды в топливный бак.

Время от времени Вы можете слышать легкое «детонирование» (металлический стук при работе под нагрузкой). Здесь нет причин для беспокойства. Если детонация происходит постоянно при постоянных оборотах, при нормальной нагрузке, смените марку бензина. Если детонация остается, обратитесь в авторизованный сервисный центр.

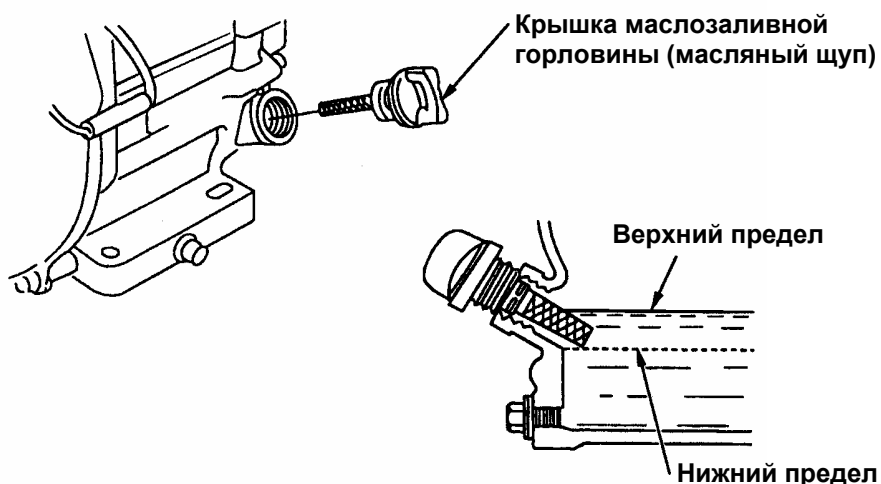
ПРИМЕЧАНИЕ

Работа двигателя с постоянной детонацией может привести к его повреждению, так как является признаком неисправности.

ПРОВЕРКА УРОВНЯ МАСЛА

Проверьте уровень масла в двигателе, когда двигатель не работает и установлен на ровную горизонтальную поверхность.

1. Снимите крышку маслозаливной горловины (масляный щуп) и вытрите его насухо.
2. Вставьте щуп обратно, не закручивая, и выньте его. Проверьте уровень, показанный на щупе.
3. Если уровень масла низкий, залейте масло до края маслозаливной горловины рекомендованным маслом.
4. Вкрутите масляный щуп (крышку маслозаливной горловины) на место и плотно затяните.



ПРИМЕЧАНИЕ

Работа двигателя с низким уровнем масла может привести к его повреждению.

ОБСЛУЖИВАНИЕ

ЗАМЕНА МАСЛА В ДВИГАТЕЛЕ

Система контроля за уровнем масла (опция) автоматически выключит двигатель перед тем, как уровень масла упадет ниже безопасного уровня. Однако, чтобы избежать неудобств, связанных с неожиданной остановкой двигателя, всегда проверяйте уровень масла перед запуском.

Слейте использованное масло, когда двигатель еще теплый (но не горячий!). Теплое масло сливается быстро и полностью.

1. Поставьте подходящий поддон под двигатель, чтобы слить туда отработанное масло, затем открутите крышку маслоналивной горловины (масляный щуп).
2. Дайте отработанному маслу полностью стечь. Установите на место крышку маслоналивной горловины и плотно ее затяните.

Пожалуйста, утилизируйте отработанное моторное масло так, чтобы оно не загрязняло окружающую среду. Мы советуем Вам отвезти использованное масло в герметичной емкости в Ваше местное отделение вторсырья или в авторизованный сервисный центр. Не выбрасывайте отработанное масло в мусор, не выливайте его на землю или в сточные каналы.

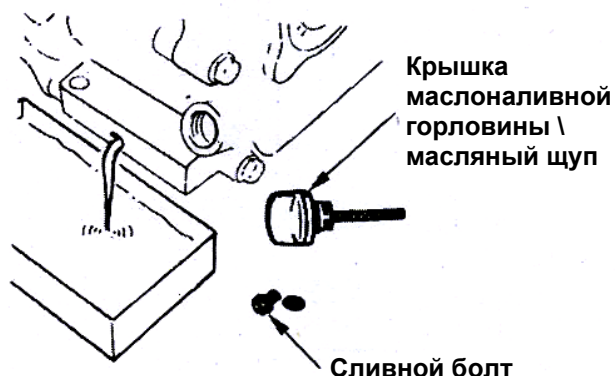
3. Двигатель должен быть установлен на ровную горизонтальную поверхность. Залейте рекомендованное масло до внешнего края наливного отверстия.

Емкости масляных картеров:

165F (D) / 170F (D): 0.6 л.

175F (D) / 180F (D) / 185F (D) / 190F (D): 1.1 л.

4. Плотно закрутите крышку маслоналивной горловины.



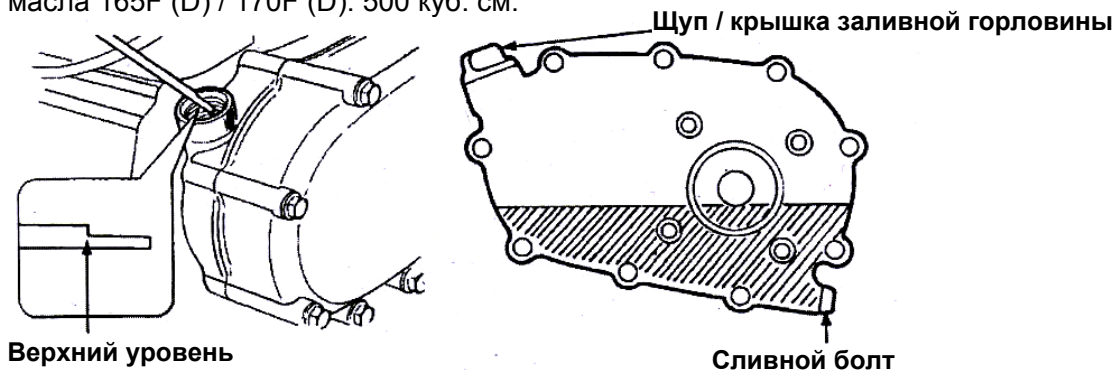
ОБСЛУЖИВАНИЕ

МАСЛО В РЕДУКТОРЕ (Только на отдельных моделях)

(Понижающий редуктор с автоматическим центробежным сцеплением)

1. Снимите крышку маслозаливной горловины и вытрите щуп.
2. Вставьте щуп в заливную горловину, не вкручивая его.
3. Проверьте уровень масла. Если он низкий, долейте до верхнего уровня. Используйте то же масло, которое рекомендуется для двигателя.

Вместимость масла 165F (D) / 170F (D): 500 куб. см.



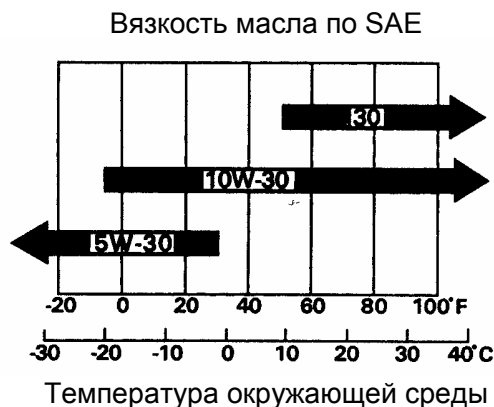
РЕКОМЕНДАЦИИ ПО ВЫБОРУ МОТОРНОГО МАСЛА

Масло является основным фактором, влияющим на работу и срок службы двигателя. Используйте четырехтактное автомобильное детергентное масло.

Для общего использования рекомендуется масло 10W-30. Масло другой вязкости, показанное в таблице справа, может быть использовано, когда средняя температура в Вашем регионе находится в определенном диапазоне.

Вязкость масла по SAE и его эксплуатационная характеристика по классификации API указаны на этикетке емкости с маслом.

Мы рекомендуем использовать масла категории SE или SF по классификации API.



ОБСЛУЖИВАНИЕ

ПРОВЕРКА ВОЗДУШНОГО ФИЛЬТРА

Снимите крышку воздушного фильтра и осмотрите его. Очистите или замените грязные фильтрующие элементы. Обязательно замените фильтр, если он поврежден.

ОБСЛУЖИВАНИЕ ВОЗДУШНОГО ФИЛЬТРА

Загрязненный воздушный фильтр препятствует прохождению воздушного потока в карбюратор, снижая мощность двигателя. Если Вы работаете с двигателем в очень грязных условиях, очищайте воздушный фильтр чаще, чем указано в разделе «РАСПИСАНИЕ РАБОТ ПО ОБСЛУЖИВАНИЮ».

ПРИМЕЧАНИЕ

Работа двигателя с поврежденным воздушным фильтром или без него, позволит грязи проникать в двигатель, вызывая стремительный его износ. Такого рода повреждения к гарантии не относятся.

Стандартный тип двигателя с двойным фильтрующим элементом

1. Открутите барашковую гайку с крышки воздушного фильтра и снимите ее.
2. Открутите барашковую гайку с воздушного фильтра и снимите его.
3. Снимите поролоновый фильтр с бумажного.
4. Осмотрите оба фильтрующих элемента, при необходимости замените. Всегда меняйте бумажный фильтр через интервал, указанный в расписании проведения работ по обслуживанию.
5. Если фильтры менять не нужно, очистите их.

Бумажный фильтр: обстучите фильтр несколько раз о твердую поверхность, чтобы выбить грязь, или продуйте сжатым воздухом (не превышающим 30 psi, 207 кПа, 2.1 кгс/см²) изнутри фильтра. Никогда не очищайте бумажный элемент от грязи при помощи щетки – грязь проникнет глубоко в волокно фильтра.

Поролоновый фильтр: промойте фильтр в мыльной воде, прополощите и дайте полностью высохнуть, или очистите его при помощи невоспламеняющегося растворителя и дайте высохнуть. Окуните фильтр в чистое моторное масло, затем выжмите излишки, в противном случае двигатель будет сильно дымить, если его запустить с сильно замасленным фильтром.

6. Вытрите грязь с внутренней стороны опоры воздушного фильтра и крышки при помощи влажной чистой тряпки. Будьте осторожны, не допустите попадания грязи в патрубок подачи воздуха, что приведет к попаданию грязи в карбюратор.
7. Установите поролоновый воздушный фильтр на бумажный, собранный таким образом фильтр установите на место. Убедитесь, что прокладка воздушного фильтра находится под фильтром. Плотнo затяните гайку воздушного фильтра.
8. Установите крышку воздушного фильтра и плотно затяните крепежную гайку.



ОБСЛУЖИВАНИЕ

ОБСЛУЖИВАНИЕ ЧАШКИ ОТСТОЙНИКА

1. Переведите топливный кран в закрытое положение, затем снимите чашку отстойника и уплотнительное кольцо.

⚠ ПРЕДУПРЕЖДЕНИЕ

Бензин является чрезвычайно огнеопасным и взрывоопасным веществом. Вы можете получить сильнейшие ожоги или повреждения, если не будете осторожными при обращении с ним. Остановите двигатель и убедитесь, что источники огня, тепла или искры находятся далеко от двигателя. Производите заправку бензином только вне помещений. Немедленно вытрите пролитый бензин.

2. Промойте чашку и кольцо в невоспламеняющемся растворителе, затем тщательно высушите их.
3. Установите уплотнительное кольцо на топливный кран и установите чашку отстойника. Плотнo затяните чашку.
4. Переведите топливный кран в открытое положение и проверьте, нет ли утечек. Замените уплотнительное кольцо, если есть утечка бензина.



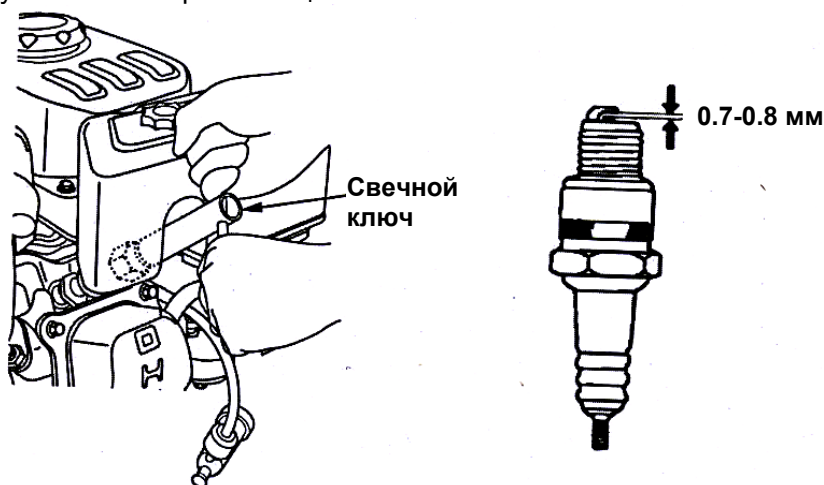
ОБСЛУЖИВАНИЕ СВЕЧИ ЗАЖИГАНИЯ

Рекомендуемые свечи зажигания: F7RTC или другие эквиваленты.

ПРИМЕЧАНИЕ

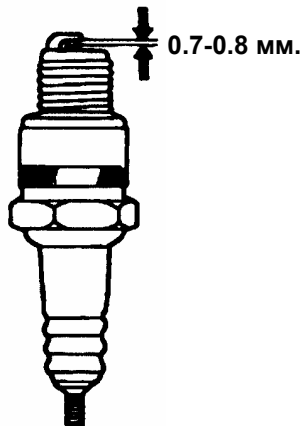
Использование неправильной свечи зажигания может привести к повреждению двигателя.

1. Отсоедините колпачок от свечи зажигания, уберите загрязнения с зоны вокруг свечи.
2. Открутите свечу зажигания при помощи свечного ключа.



ОБСЛУЖИВАНИЕ

3. Осмотрите свечу зажигания. Замените ее, если изношены электроды, а также если потрескался или обломился изолятор.
4. Измерьте зазор между электродами при помощи специального шаблона. Зазор должен составлять 0.7-0.8 мм. Если необходимо, отрегулируйте зазор, подогнув боковой электрод.



5. Установите свечу зажигания на место осторожно, затягивая ее рукой, чтобы не сорвать резьбу.
6. При установке той же свечи на место, затяните ее на 1/8-1/4 оборота после того, как она села на место. При установке новой свечи, затяните на 1/2 оборота.

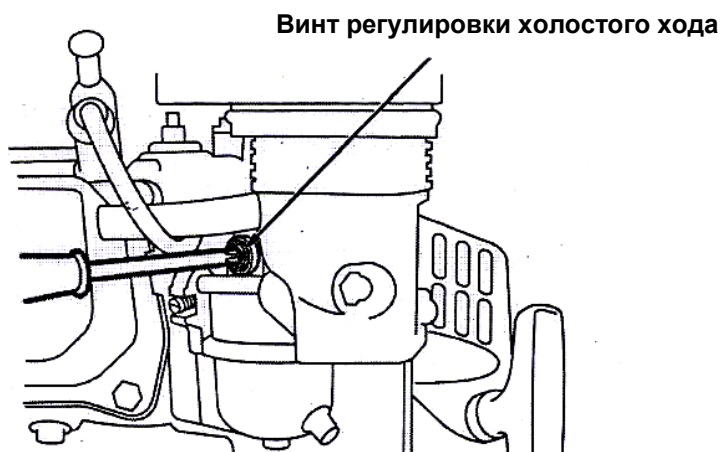
ПРИМЕЧАНИЕ

Слабо закрученная свеча зажигания может привести к перегреву и повреждению двигателя. Слишком сильно закрученная свеча может повредить резьбу в головке цилиндра.

7. Установите свечной колпачок.

РЕГУЛИРОВКА ХОЛОСТОГО ХОДА

1. Запустите двигатель, находясь вне помещения. Дайте ему прогреться до рабочей температуры.
2. Переведите рычаг дросселя в положение низких оборотов.
3. Поверните винт регулировки холостого хода, чтобы получить стандартные холостые обороты (1400±150 об/мин). Не превышайте число оборотов, это может привести к преждевременному износу двигателя.



ХРАНЕНИЕ И ТРАНСПОРТИРОВКА

ХРАНЕНИЕ ДВИГАТЕЛЯ

Надлежащая подготовка двигателя к хранению необходима для того, чтобы не допустить образования в двигателе коррозии, что сохранит его бесперебойную работу и нормальный внешний вид. Следующие шаги помогут правильно подготовить двигатель к хранению и облегчат его запуск после длительного простоя.

Очистка

Если двигатель работал, дайте ему остыть по меньшей мере полчаса перед тем, как начать его очистку. Очистите все внешние поверхности, подкрасьте металлические части, где слезла краска, нанесите тонким слоем масло на другие части, которые могут заржаветь.

ПРИМЕЧАНИЕ

Использование садового шланга или мойки высокого давления для очистки двигателя может привести к попаданию воды в отверстия корпуса воздушного фильтра или глушителя, а затем и в сам двигатель, что вызовет его повреждение.

Вода, попадая на горячий двигатель, может вызвать его повреждение. Если двигатель работал, дайте ему остыть по меньшей мере полчаса перед очисткой.

Бензин

Бензин окисляется и загрязняется при хранении. Старый бензин вызовет затруднения при запуске и образует сгустки, блокирующие топливную систему. Если бензин в Вашем двигателе загрязнится в процессе хранения, Вам понадобится провести обслуживание или замену карбюратора и других компонентов топливной системы.

Время, в течение которого бензин может оставаться в топливном баке и карбюраторе без того, чтобы вызвать функциональные проблемы, варьируется в зависимости от разновидности самого бензина, температуры его хранения, а так же от того, полностью или нет заполнен бак. Воздух в частично заправленном баке провоцирует загрязнение бензина, а высокая температура хранения его ускоряет. Проблемы с загрязнением бензина могут возникнуть в течение нескольких месяцев, и даже меньше, если бензин не был свежим, когда Вы залили его в бак.

Повреждения топливной системы или проблемы в работе двигателя, вызванные неправильной подготовкой двигателя к хранению, не попадают под гарантию.

Увеличить срок хранения бензина можно, добавив специальную стабилизирующую присадку. Или Вы также можете избавиться от проблем, связанных с загрязнением топлива, слив бензин из бензобака и карбюратора.

Добавление присадки в бензин

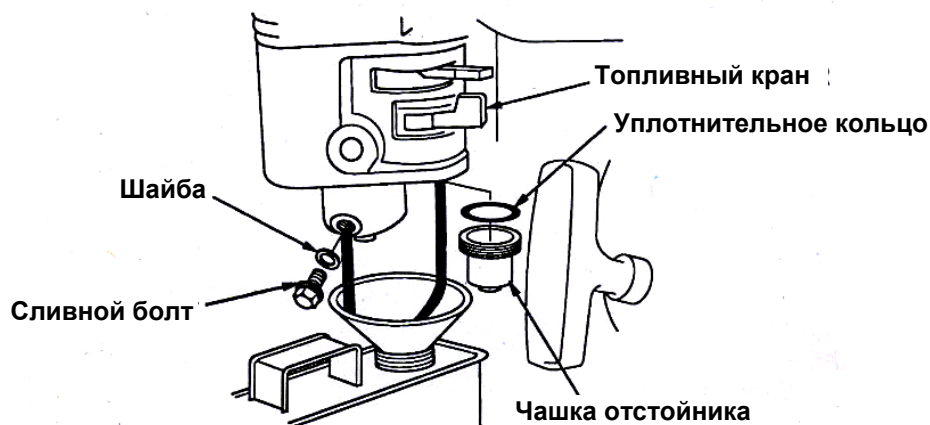
При добавлении стабилизирующей присадки в бензин, залейте ПОЛНЫЙ бак СВЕЖЕГО бензина.

1. Добавляйте присадку согласно инструкции производителя.
2. После добавления присадки запустите двигатель вне помещения на 10 минут, чтобы смесь бензина с присадкой полностью заменила старый бензин в карбюраторе.
3. Остановите двигатель и переведите рычаг топливного крана в выключенное положение.

Слив бензина из бака и карбюратора

1. Установите надлежащую емкость для бензина под карбюратор, возьмите воронку, чтобы избежать пролива бензина.
2. Открутите сливной болт карбюратора и снимите чашку отстойника, затем переведите топливный кран во включенное положение.
3. После того, как Вы слили бензин в специальную емкость, установите сливной болт и чашку отстойника, и плотно затяните.

ХРАНЕНИЕ И ТРАНСПОРТИРОВКА



Предупреждения по хранению

1. Поменяйте масло в двигателе.
2. Снимите свечи зажигания.
3. Залейте чайную ложку (5-10 см³) чистого моторного масла в цилиндр.
4. Потяните рукоятку стартера несколько раз, чтобы распределить масло в цилиндре.
5. Установите свечи зажигания.
6. Медленно потяните рукоятку стартера, пока не почувствуете сопротивление. Эта процедура позволит закрыть клапана, чтобы влага не попадала в цилиндр двигателя. Мягко верните рукоятку стартера в исходное положение.

Если Ваш двигатель будет храниться с бензином в баке и карбюраторе, очень важно снизить риск возгорания паров бензина. Выберите хорошо проветриваемое место, где будет храниться двигатель. Проверьте, чтобы вблизи двигателя не находилось источников огня и тепла (водонагреватели, полотенцесушители, печки и т.п.). Также избегайте мест, где могут работать источники искры (электродвигатели, электроинструменты).

Если возможно, избегайте места хранения с высокой влажностью, поскольку это может привести к образованию коррозии.

Если Вы не сливали бензин из топливного бака, оставьте топливный кран закрытым, чтобы снизить риск возможной утечки бензина.

Устанавливайте оборудование на хранение так, чтобы двигатель находился в ровном положении. Наклонение двигателя может привести к утечке бензина или масла.

Перед постановкой на хранение дайте двигателю и выхлопной системе полностью остыть, накройте двигатель, чтобы защитить его от пыли. Горячий двигатель может воспламенить или расплавить некоторые материалы. Не используйте полимерную пленку в качестве защитного материала. Непористое укрытие создаст скопление влаги вокруг двигателя, обеспечив благоприятную среду для коррозии.

Если двигатель оборудован аккумулятором для электростартера, перезаряжайте аккумулятор раз в месяц, когда двигатель находится на хранении - это позволит увеличить срок службы аккумулятора.

ХРАНЕНИЕ И ТРАНСПОРТИРОВКА

Ввод двигателя в эксплуатацию после хранения

Проверьте Ваш двигатель, как предписано в главе «Подготовка к работе» данного руководства.

Если Вы сливали бензин перед постановкой двигателя на хранение, залейте в бензобак свежий бензин. Бензин окисляется и теряет свои свойства постоянно, что вызывает затруднения с запуском, поэтому убедитесь, что Вы заливаете действительно свежий бензин.

Если Вы заливали масло в цилиндры при подготовке двигателя к хранению, он может при запуске задымить на короткий промежуток времени, - это нормально.

ТРАНСПОРТИРОВКА

Если двигатель работал, дайте ему остыть по меньшей мере 15 минут перед тем, как погрузить оборудование на транспортное средство. Горячий двигатель может обжечь Вас и воспламенить некоторые материалы.

Сохраняйте ровное положение двигателя при транспортировке во избежание риска утечки бензина. Переведите топливный кран в выключенное положение.

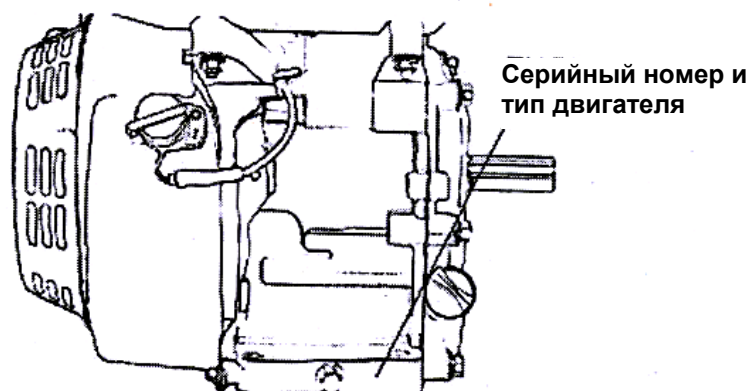
ПОИСК И УСТРАНЕНИЕ НЕИСПРАВНОСТЕЙ

ДВИГАТЕЛЬ НЕ ЗАВОДИТСЯ	<i>Возможная причина</i>	<i>Способ устранения</i>
1. Двигатель с электростартером: проверьте аккумулятор и предохранитель.	Разряжен аккумулятор.	Зарядите аккумулятор.
2. Проверьте элементы управления.	Топливный кран в выключенном положении.	Переведите топливный кран во включенное положение.
	Воздушная заслонка открыта.	Закройте заслонку, если только Вы не заводите теплый двигатель.
	Выключатель зажигания в выключенном положении.	Включите выключатель зажигания.
3. Проверьте бензин.	Нет бензина.	Залейте бензин.
	Плохой или старый бензин.	Слейте бензин из бака и карбюратора. Залейте свежий бензин.
4. Снимите и проверьте свечи зажигания.	Свечи зажигания имеют неправильный зазор, повреждены или не работают.	Отрегулируйте зазор или замените свечи.
	Свечи зажигания влажные от бензина (двигатель перелит).	Вытрите и установите свечи на место. Запустите двигатель, установив рычаг дросселя в положение высоких оборотов.
5. Отвезите двигатель в сервисный центр.	Забился топливный фильтр, неисправен карбюратор, неисправна система зажигания, залипли клапаны и т.д.	Отремонтируйте неисправные компоненты или замените их при необходимости.

ДВИГАТЕЛЮ НЕ ХВАТАЕТ МОЩНОСТИ	<i>Возможная причина</i>	<i>Способ устранения</i>
1. Проверьте воздушный фильтр.	Элемент(ы) воздушного фильтра забиты пылью.	Почистите или замените фильтрующий элемент.
2. Проверьте бензин.	Плохой или старый бензин.	Слейте бензин из бака и карбюратора. Залейте свежий бензин.
3. Отвезите двигатель в сервисный центр.	Забился топливный фильтр, неисправен карбюратор, неисправна система зажигания, залипли клапаны и т.д.	Отремонтируйте неисправные компоненты или замените их при необходимости.

ТЕХНИЧЕСКАЯ ИНФОРМАЦИЯ

РАСПОЛОЖЕНИЕ СЕРИЙНОГО НОМЕРА



Запишите серийный номер и тип двигателя на данную страницу. Вам потребуется эта информация для заказа запасных частей.

Серийный номер и тип двигателя _____

ПОДСОЕДИНЕНИЕ АККУМУЛЯТОРА ДЛЯ ЭЛЕКТРОСТАРТЕРА

Используйте 12-вольтный аккумулятор емкостью не ниже 18 Ач.

Будьте осторожны, не перепутайте полярность – это приведет к короткому замыканию в цепи зарядки аккумулятора. Всегда подсоединяйте положительный (+) провод к клемме аккумулятора прежде, чем подсоедините отрицательный (-).

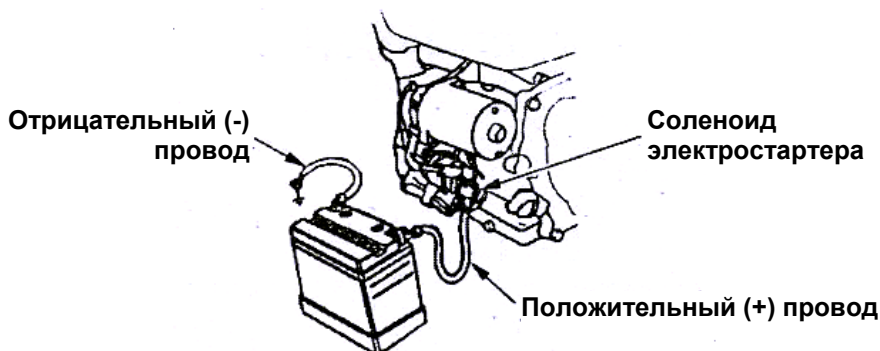
ПРЕДУПРЕЖДЕНИЕ

Аккумулятор может взорваться и причинить серьезные травмы любому, кто будет поблизости, если Вы не выполните процедуру правильно.

Не допускайте присутствия вблизи аккумулятора источников огня, искры и дымящихся материалов.

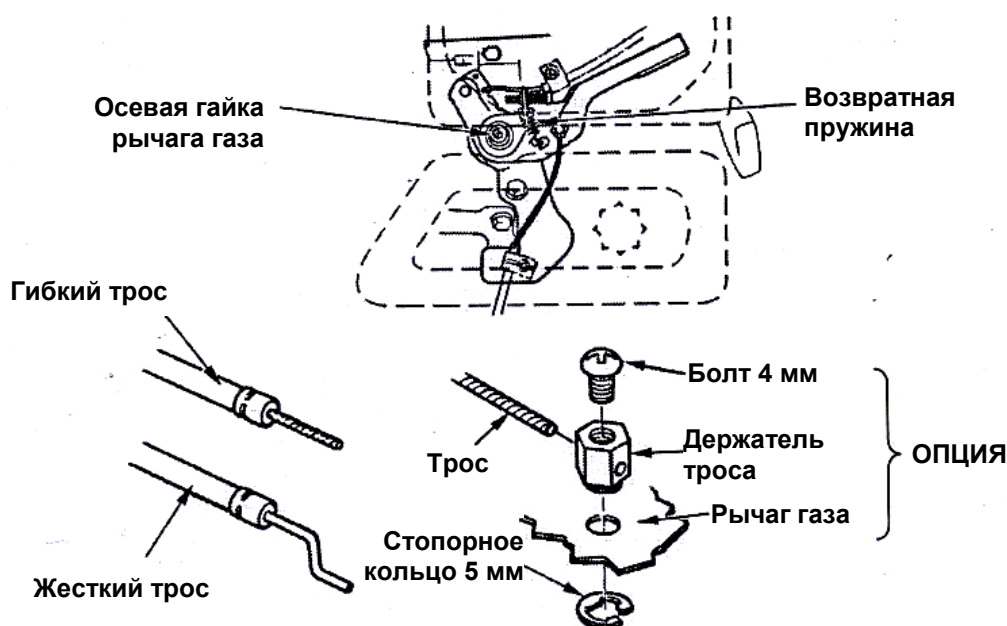
1. Подсоедините положительный (+) провод аккумулятора к соленоиду стартера, как показано.
2. Подсоедините отрицательный (-) провод аккумулятора к крепежному болту двигателя, болту рамы или другому подходящему заземлению.
3. Подсоедините положительный (+) провод к положительной (+) клемме аккумулятора, как показано.
4. Подсоедините отрицательный (-) провод к отрицательной (-) клемме аккумулятора, как показано.
5. Смажьте клеммы и концы проводов специальной смазкой.

ТЕХНИЧЕСКАЯ ИНФОРМАЦИЯ



ПОДСОЕДИНЕНИЕ ДИСТАНЦИОННОГО УПРАВЛЕНИЯ

Рычаги дросселя и воздушной заслонки снабжены отверстиями для подсоединения тросов управления (опция). Следующая иллюстрация показывает пример для жесткого троса и для гибкого оплетенного троса. При использовании гибкого троса, добавьте возвратную пружину, как показано. Необходимо ослабить фрикционную гайку рычага дросселя для работы дистанционного управления газом.



РЕГУЛИРОВКА КАРБЮРАТОРА ДЛЯ РАБОТЫ НА БОЛЬШИХ ВЫСОТАХ

На большой высоте над уровнем моря стандартная топливо-воздушная смесь, производимая карбюратором, будет слишком обогащенной. Это вызовет снижение производительности двигателя и увеличит потребление бензина. Кроме того, обогащенная смесь вызовет повышенное нагарообразование на электродах свечи и трудности при запуске. Работа продолжительное время на высоте, отличной от той, для которой двигатель сертифицирован, может увеличить количество выхлопных газов.

Производительность на большой высоте может быть улучшена при помощи специальной регулировки карбюратора. Если Вы всегда работаете выше 1500 м. над уровнем моря, обратитесь в сервисный центр, чтобы провести там необходимые настройки.

ТЕХНИЧЕСКАЯ ИНФОРМАЦИЯ

Даже с модификацией карбюратора мощность двигателя будет уменьшаться на 3.5% при подъеме на каждые 300 метров. Влияние высоты на мощность будет больше, если не производить модификацию карбюратора.

ПРИМЕЧАНИЕ

Если карбюратор модифицирован для работы на большой высоте, топливо-воздушная смесь будет слишком обедненной для работы на малой высоте. Работа на высоте ниже 1500 метров над уровнем моря с модифицированным карбюратором может вызвать перегрев двигателя и его серьезное повреждение. Для использования на малой высоте, обратитесь в сервисный центр для обратной регулировки карбюратора до заводских настроек.

ОКИСЛЕННЫЙ БЕНЗИН

Некоторые разновидности стандартного бензина смешаны со спиртом или другими составляющими. Данные виды бензина принято называть окисленными.

Для соответствия стандартам чистого воздуха, некоторые штаты США и Канады используют окисленный бензин, чтобы снизить образование выхлопных газов.

Перед тем, как использовать окисленный бензин, попытайтесь установить его содержимое.

Управлением по охране окружающей среды (EPA) одобрены следующие процентные соотношения окислителей:

ЭТАНОЛ – (этиловый спирт) 10% объема. Вы можете использовать бензин, содержащий до 10% этанола по объему. Бензин, содержащий этанол может продаваться под названием «газохол» или «бензоспирт».

МТВЕ – (метил три бутил эфир) 15% объема. Вы можете использовать бензин, содержащий до 15% МТВЕ по объему.

МЕТАНОЛ – (метиловый или древесный спирт) 5% объема. Вы можете использовать бензин, содержащий до 5% метанола по объему. Он также содержит соразтворители и ингибиторы коррозии для защиты топливной системы. Бензин, содержащий более 5% метанола по объему, может вызвать проблемы с запуском и/или работой двигателя. Он также может повреждать металл, резиновые и пластиковые части топливной системы.

Если Вы заметили любые нежелательные симптомы при работе, попытайтесь сменить марку бензина или обратитесь в сервисный центр.

Повреждения топливной системы или проблемы в работе двигателя, вызванные использованием окисленного бензина, имеющего в своем составе окислители в большем, чем указано выше, количестве, к гарантии не относятся.

ИНФОРМАЦИЯ ПО ВЫХЛОПАМ

Источник выхлопных газов

В процессе сгорания бензина происходит образование угарного газа, оксидов азота и углеводородов. Контроль за уровнем выброса углеводородов и оксидов азота очень важен, поскольку при определенных условиях они вступают в реакцию с образованием фотохимического смога, если подвергаются воздействию солнечного света. Угарный газ не реагирует подобным образом, но является токсичным веществом.

Все это приводит к необходимости настройки карбюратора и других систем, чтобы снизить выбросы угарного газа, оксидов азота и углеводородов.

Вмешательство в систему контроля за выхлопом может увеличить выброс газов так, что он будет превышать установленные законом нормы. К такому вмешательству относятся:

- Снятие или изменение любой части впускной, топливной или выхлопной систем.
- Снятие или изменение регулятора или механизма регулировки оборотов, приводящих к работе двигателя за пределами назначенных параметров.

ТЕХНИЧЕСКАЯ ИНФОРМАЦИЯ

Проблемы, которые могут влиять на выхлоп

Если Вы обнаружили любой из следующих симптомов, обратитесь в авторизованный сервисный центр.

- Затрудненный пуск или остановка после запуска.
- Нестабильные холостые обороты.
- Пропуск зажигания или обратное зажигание при нагрузке.
- Дожигание.
- Черный выхлопной дым или высокий расход бензина.

Запасные части

Система контроля за выхлопными газами установлена на Ваш двигатель. Мы рекомендуем использовать только оригинальные запасные части всякий раз, когда Вы проводите обслуживание. Эти запчасти произведены по таким же стандартам, что и установленные на Вашем двигателе, поэтому Вы будете уверены в их работе. Использование запасных частей, отличающихся от оригинальных может повлиять на эффективность работы системы контроля за выхлопными газами.

Обслуживание

Следуйте расписанию проведения работ по обслуживанию. Помните, что это расписание основано на предположении, что Ваша машина используется только для обозначенных целей. Продолжительная повышенная нагрузка или работа при высокой температуре, или в условиях повышенной влажности или запыленности, требуют более частого обслуживания.

Регулировочные параметры двигателя

ПАРАМЕТР	ЗНАЧЕНИЕ
Зазор между электродами свечи зажигания	0.7-0.8 мм
Клапанный зазор	ВПУСКНОЙ: 0.15±0.02 мм (холодн.) ВЫПУСКНОЙ: 0.20±0.02 мм (холодн.)
Другие спецификации	Нет необходимости других регулировок.

ИНФОРМАЦИЯ ДЛЯ ВЛАДЕЛЬЦА

Публикации

Публикации дадут Вам дополнительную информацию по обслуживанию и ремонту Вашего двигателя. Вы можете заказать их у Дилера.

ИНФОРМАЦИЯ ДЛЯ БЫСТРОГО ОЗНАКОМЛЕНИЯ

Моторное масло	Тип	SAE 10W-30, API SE или SF, для общего использования. См. раздел «Рекомендации по выбору масла».
	Вместимость	160/200/210FA(D):0.6 л.
Свеча зажигания	Тип	F7RTC или другие эквиваленты.
	Зазор	0.70-0.80 мм
Карбюратор	Холостые обороты	1400±150 об/мин.
Обслуживание	Перед каждым пуском	Проверьте уровень масла. Проверьте воздушный фильтр.
	Первые 20 часов	Замените масло в двигателе.
	Последующее	Обратитесь к руководству по эксплуатации.

СПЕЦИФИКАЦИИ

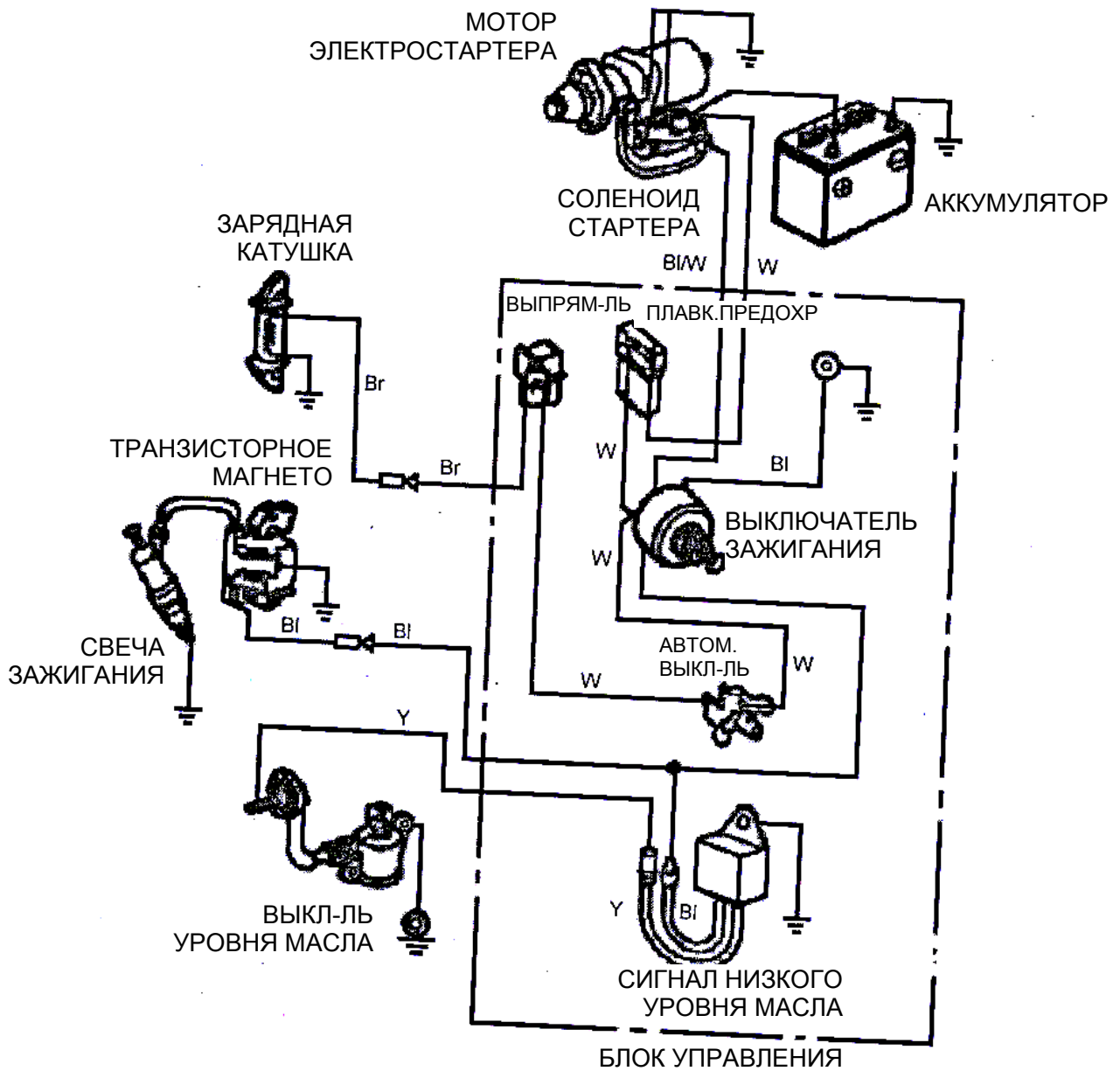
Модель	165FA(D)	170FA(D)	175F(D)	180F (D)	185FA(D)	190FA(D)
Тип	Одноцилиндровый, 4-тактный, с принудительным воздушным охлаждением, с верхним расположением клапанов					
Номинальная мощность (кВт/3600 об/мин)	3.3	4.0	5	5.5	7.2	8
Максимальный вращающий момент (Нм/об/мин)	10.5/3000	13/3000	20/1500	22/1500	20/1500	24/1500
Расход бензина (г/кВт*ч)	≤395					
Холостые обороты	1400±150 об/мин					
Колебания оборотов	≤10%					
Тип трансмиссии	-	-	С муфтой		Цепной тип	
Редукция	-	-	2:1			
Уровень шума	70 дБ(А)					
Внутр. диаметр X шаг (мм)	65x55	70x55	75x60	85x60	85x66	90x66
Рабочий объем цилиндра	183	212	265	302	375	420
Степень сжатия	8.5:1					
Система смазки	Разбрызгиванием					
Система запуска	Ручной стартер (Ручной стартер / Электрический пуск)					
Вращение	Против часовой стрелки (со стороны ВОМ)					
Клапанный зазор	Впускной клапан: 0.10-0.15 мм, выпускной клапан: 0.15-0.20 мм					
Зазор между электродами свечи	0.7-0.8 мм					
Система зажигания	Транзисторное магнето					
Воздушный фильтр	Полусухой, в масляной ванне, поролоновый фильтр					
Длина, мм	330	330	380	380	405	405
Ширина, мм	375	375	430	430	450	450
Высота, мм	336	336	415	415	443	443
Вес нетто, кг	16(18)	16(19)	26(29)	26.5(29.5)	31.5(33)	32(33.5)

ЭЛЕКТРОСХЕМА

ВЫКЛЮЧАТЕЛЬ ЗАЖИГАНИЯ

	МАГНЕТО	ВЫКЛ. ЗАЖИГАНИЯ	СТАРТЕР	АККУМУЛЯТОР
ВЫКЛ	○	○		
ВКЛ				
ПУСК			○	○

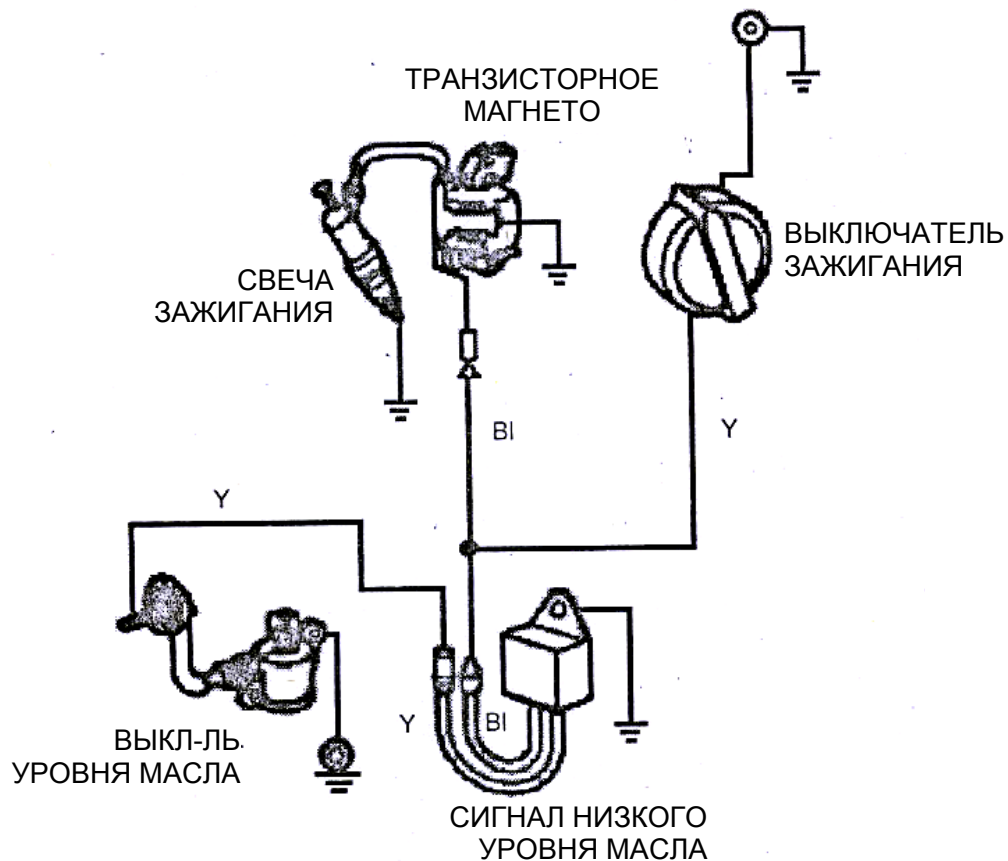
Вl	ЧЕРНЫЙ	Вr	КОРИЧНЕВЫЙ
У	ЖЕЛТЫЙ	R	КРАСНЫЙ
W	БЕЛЫЙ	G	ЗЕЛЕНЫЙ



ЭЛЕКТРОСХЕМА

Тип двигателя с сигналом о низком уровне масла и без электростартера

В1	ЧЕРНЫЙ
У	ЖЕЛТЫЙ
G	ЗЕЛЕНый



ОПЦИИ

АККУМУЛЯТОР

Используйте аккумулятор 12V емкостью 18 Ач или больше.

ПРИМЕЧАНИЕ

Не перепутайте полярность. В противном случае могут возникнуть серьезные повреждения двигателя и/или аккумулятора.

⚠ ПРЕДУПРЕЖДЕНИЕ

Аккумулятор может взорваться и причинить серьезные травмы любому, кто будет поблизости, если Вы не выполните процедуру правильно.

Не допускайте присутствия вблизи аккумулятора источников огня, искры и дымящихся материалов.

Проверьте уровень электролита, чтобы убедиться, что он находится между отметками на корпусе. Если уровень ниже нижней отметки, снимите крышки и долейте дистиллированной воды до верхней отметки. Все ячейки должны иметь одинаковый уровень.

