

STIHL[®]

STIHL FS 45

Инструкция по эксплуатации



Содержание

К данной инструкции по эксплуатации	2	Указания по ремонту	36
Указания по технике безопасности и технике работы	2	Устранение отходов	36
Допущенные комбинации режущего инструмента, защитного приспособления, рукоятки и подвесного ремня	11	Декларация о соответствии стандартам ЕС	36
Монтаж круговой рукоятки	12		
Монтаж защитных приспособлений	13		
Монтаж режущего инструмента	13		
Топливо	17		
Заправка топливом	18		
Пуск / остановка мотора	18		
Указания по эксплуатации	21		
Очистка воздушного фильтра	22		
Настройка карбюратора	22		
Свеча зажигания	24		
Работа мотора	25		
Устройство запуска	25		
Хранение устройства	26		
Провести техническое обслуживание косильной головки	26		
Проверку и техобслуживание поручить специализированному дилеру	30		
Указания по техобслуживанию и техническому уходу	31		
Минимизация износа, а также избежание повреждений	33		
Важные комплектующие	34		
Технические данные	35		

Уважаемые покупатели,
большое спасибо за то, что вы
решили приобрести
высококачественное изделие фирмы
STIHL.

Данное изделие было изготовлено с применением передовых технологий производства, а также с учетом всех необходимых мер по обеспечению качества. Мы стараемся делать все возможное, чтобы Вы были довольны данным агрегатом и могли беспрепятственно работать с ним.

При возникновении вопросов относительно Вашего агрегата, просим вас обратиться, к Вашему дилеру или непосредственно в нашу бытовую компанию.

Ваш



Др. Nikolas Stihl

STIHL®

Данная инструкция по эксплуатации защищена авторским правом. Компания оставляет за собой все права, особенно право на распространение, перевод и обработку материала с помощью электронных систем.

К данной инструкции по эксплуатации

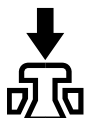
Символы на картинках

Все символы на картинках, которые нанесены на устройство, объясняются в данной инструкции по эксплуатации.

В зависимости от устройства и оснащения на устройстве могут быть нанесены следующие картинки-символы.



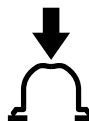
Топливный бак; топливная смесь из бензина и моторного масла



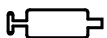
Приведение в действие декомпрессионного клапана



Ручной топливный насос



Приведение в действие ручного топливного насоса



Тюбик со смазкой



Направляющая для всасываемого воздуха: эксплуатация летом



Направляющая для всасываемого воздуха: эксплуатация зимой



Обогрев рукоятки

Обозначение разделов текста



ПРЕДУПРЕЖДЕНИЕ

Предупреждение об опасности несчастного случая и травмы для людей а также тяжёлого материального ущерба.



УКАЗАНИЕ

Предупреждение о возможности повреждения устройства либо отдельных комплектующих.

Техническая разработка

Компания STIHL постоянно работает над дальнейшими разработками всех машин и устройств; поэтому права на все изменения комплектации поставки по форме, технике и оборудованию мы должны оставить за собой.

Поэтому относительно указаний и рисунков данной инструкции по эксплуатации не могут быть предъявлены никакие претензии.

Указания по технике безопасности и технике работы



При работе с агрегатом необходимы особые меры безопасности, поскольку агрегат работает быстрее, чем ручной серп, и режущий инструмент работает на очень высокой скорости вращения.



Перед первичным вводом в эксплуатацию внимательно ознакомьтесь с инструкцией по эксплуатации, хранить ее в надёжном месте для последующего пользования. Несоблюдение инструкции по эксплуатации может оказаться опасным для жизни.

Соблюдать действующие в данной стране правила безопасности, например, профсоюзов, фондов социального страхования, органов по охране труда и других учреждений.

Каждый работающий с агрегатом впервые: должен быть проинструктирован продавцом или другим специалистом, как следует правильно обращаться с агрегатом – либо пройти специальный курс обучения.

Несовершеннолетние к работе с агрегатом не допускаются – за исключением лиц старше 16 лет, проходящие обучение под присмотром.

Вблизи работающего агрегата не должны находиться дети, животные и зрители.

При неиспользовании агрегат следует установить так, чтобы он не представлял собой потенциальной опасности. Защитить агрегат от несанкционированного использования

Пользователь несет ответственность за несчастные случаи или опасности, угрожающие другим людям либо их имуществу.

Мотоустройство разрешается передавать или давать напрокат только тем лицам, которые хорошо знакомы с данной моделью и обучены обращению с нею.

Применение агрегатов, вырабатывающих сильный шум, может быть по времени ограничено как национальными, так и местными нормами.

Работающие с агрегатом люди должны быть отдохнувшими, здоровыми и в хорошем физическом состоянии.

Тот, кому по состоянию здоровья не следует напрягаться, должен обратиться к врачу за консультацией, может ли он работать с данным агрегатом.

Только для людей с имплантированным кардиостимулятором: система

зажигания данного агрегата генерирует очень незначительное электромагнитное поле. Влияние электромагнитного поля на отдельные типы кардиостимуляторов не удается исключить полностью. Во избежание риска для здоровья компания STIHL рекомендует обратиться за консультацией к лечащему врачу и изготовителю кардиостимулятора.

Работа с агрегатом после употребления алкоголя, лекарств, снижающих скорость реакции, или наркотиков не разрешается.

Агрегат – в зависимости от используемого режущего инструмента – должен использоваться только для кошения травы, а так же для резки буйной растительности или схожих вариантов применения.

Применение агрегата не по назначению не допускается, так как это может привести к несчастным случаям или повреждению агрегата. Запрещается вносить любые изменения в конструкцию агрегата – это также может привести к несчастным случаям или повреждению агрегата.

Монтировать только режущий инструмент и принадлежности, допущенные компанией STIHL для данного агрегата либо аналогичные по своим технологическим свойствам. При возникновении вопросов обратиться к специализированному дилеру. Применять только высококачественные инструменты или принадлежности. В противном

случае, существует опасность несчастных случаев либо повреждения агрегата.

Компания STIHL рекомендует использовать оригинальные инструменты и принадлежности марки STIHL. Они оптимально согласованы по своим свойствам с агрегатом и соответствуют требованиям пользователя.

Не вносить какие-либо изменения в конструкцию агрегата – это может отрицательно сказаться на безопасности. Компания STIHL снимает с себя ответственность за ущерб, нанесенный людям и имуществу, вследствие применения не допущенных к эксплуатации навесных устройств.

Не применять мойку высокого давления для очистки агрегата. Сильная струя воды может повредить детали агрегата.

Защита агрегата не может защитить пользователя от всех предметов (камни, стекло, проволока и т.д.), отбрасываемых режущим инструментом. Данные предметы могут где-либо отскочить рикошетом и попасть в пользователя.

Одежда и оснащение

Носить предписанные одежду и оснащение.



Одежда должна соответствовать цели применения и не должна мешать при работе. Плотно прилегающая одежда – комбинезон, а не рабочий халат.



Не носить одежду, которая могла бы зацепиться за дерево, кустарник или подвижные детали агрегата. А также шарф, галстук и любые украшения. Длинные волосы связать и закрепить (платок, шапка, каска и т.п.).



Носить прочную обувь с шероховатой, нескользящей подошвой.



ПРЕДУПРЕЖДЕНИЕ



Чтобы уменьшить угрозу травмирования глаз, следует надевать плотно прилегающие защитные очки в соответствии со стандартом EN 166. Следить за правильным положением очков.

Носить защитную маску и следить за ее плотным прилеганием. Защитная маска не является достаточной защитой для глаз.

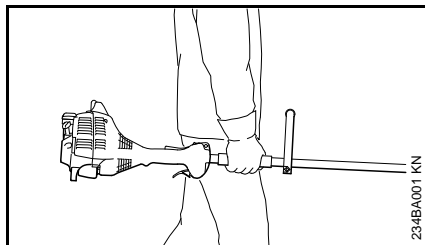
Носить средства "индивидуальной" защиты слуха, например, беруши.



Надевайте прочные рабочие перчатки из износостойкого материала (например, из кожи).

Компания STIHL предлагает широкий ассортимент средств индивидуальной защиты.

Транспортировка агрегата



Всегда следует останавливать двигатель.

Агрегат переносить в положении равновесия, взявшись за хвостовик или круговую рукоятку.

На транспортных средствах: мотоустройство заблокировать от опрокидывания, повреждения и вытекания топлива.

Заправка топливом



Бензин чрезвычайно легко воспламеняется – держаться на безопасном расстоянии от открытого огня – не проливать топливо – не курить.

Перед заправкой топливом следует выключить двигатель.

Не заправлять топливом, пока двигатель не охладится полностью – топливо может перелиться – **опасность пожара!**

Крышку бака открывать осторожно, чтобы избыточное давление понижалось медленно и топливо не могло вырызгиваться.

Заправку производить только в хорошо проветриваемых местах. Если топливо было пролито, агрегат следует немедленно очистить – следить за тем, чтобы топливо не попало на одежду, в противном случае одежду немедленно сменить.



После заправки топливом затянуть, по возможности, до отказа запорное устройство бака.

Благодаря этому снижается опасность отвинчивания запорного устройства бака из-за вибраций мотора и, как следствие, опасность вытекания топлива.

Обратить внимание на негерметичность – в случае вытекания топлива двигатель не запускать – **опасность для жизни вследствие ожогов!**

Перед запуском

Проверить безупречное рабочее состояние агрегата – обратиться к соответствующей главе в инструкции по эксплуатации:

- Проверить топливную систему на герметичность, особенно видимые детали, например, замок бака, шланговые соединения, ручной топливный насос (только у бензопил с ручным топливным насосом). При наличии негерметичности либо повреждения двигатель не запускать – **опасность возникновения пожара!** Агрегат до ввода в эксплуатацию следует отдать в ремонт специализированному дилеру
- Комбинация режущего инструмента, защитного приспособления, рукоятки и подвесного ремня должны быть допущены к эксплуатации и все детали должны быть безупречно смонтированы. Не применять металлические режущие инструменты – **опасность травмы!**
- Универсальный рычажок / выключатель остановки должен легко устанавливаться в позицию **STOP** или **0**
- Стопор рычага газа (если имеется) и рычаг газа должны быть подвижными – рычаг газа должен самостоятельно отпружинивать назад в позицию холостого хода

- Проверить плотность посадки контактного наконечника провода зажигания – при неплотно сидящем наконечнике возможно искрообразование, искры могут воспламенить топливовоздушную смесь – **опасность пожара!**
- Проверить режущий инструмент на правильность монтажа, плотность посадки и безупречное состояние
- Проверить защитные устройства (например, защиту для режущего инструмента) на повреждения или износ. Повреждённые детали заменить. Агрегат никогда не эксплуатировать с поврежденной защитой.
- Запрещается вносить любые изменения в элементы управления или защитные механизмы
- Рукоятки должны быть чистыми и сухими, очищенными от масла и грязи – для надежного управления агрегатом
- Отрегулируйте рукоятку (и) и подвесной ремень в соответствии с ростом.

Агрегат должен эксплуатироваться только в надежном эксплуатационном состоянии – **опасность несчастного случая!**

При применении подвесного ремня для аварийного случая: потренировать быстрое снятие агрегата на землю. При тренировке агрегат на землю не бросать, чтобы избежать повреждений.

Запустить двигатель

Производить на расстоянии не менее 3 метров от места заправки топливом – не в закрытом помещении.

Только на ровной поверхности, занять надежное и устойчивое положение, прочно удерживать агрегат – режущий инструмент не должен соприкасаться с какими-либо предметами или землей, так как при запуске режущий инструмент может вращаться.

Агрегат обслуживается только одним человеком – нахождение посторонних лиц в зоне радиусом до 15 метров запрещается – также во время пуска – **из-за отбрасываемых предметов – существует опасность получения травмы!**



Избегать прикосновения к режущему инструменту – **опасность получения травмы!**

Двигатель не запускать "из руки" – запуск производить, как описано в инструкции по эксплуатации.



Режущий инструмент после отпущения рычага газа продолжает двигаться еще некоторое время – **движение по инерции!**

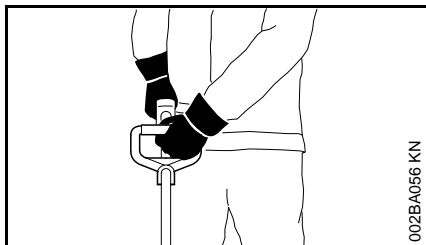
Проверить безупречность работы двигателя на холостом ходу – режущий инструмент на холостом ходу – при отпущенном рычаге газа – должен остановиться.

Легковоспламеняющиеся материалы (например, щепки, кору, сухую траву, топливо) держать вдали от горячего потока отработавших газов и от поверхности горячего глушителя – **опасность пожара!**

Как держать и вести агрегат

Мотоустройство всегда удерживайте надежно обеими руками за рукоятки.

Всегда занимать надежное и устойчивое положение.



Левая рука находится на круговой рукоятке, а правая – на рукоятке хвостовика – это правило действует также для левши.

Во время работы

При угрожающей опасности или в аварийном случае немедленно остановить двигатель – универсальный рычажок / выключатель остановки установить в положение **STOP** или **0**.



Отлетающие далеко от места работы предметы могут привести к несчастному случаю, поэтому в радиусе 15 м не должны находиться посторонние люди. Данное расстояние должно соблюдаться также по отношению к предметам (транспортные средства, оконные стекла) – **опасность нанесения материального ущерба!** Даже на расстоянии более 15 м опасность не исключается.

Обратить внимание на безупречную работу двигателя на холостом ходу, чтобы режущий инструмент после отпущения рычага газа больше не вращался.

Регулярно проверять регулировку режима холостого хода и корректировать её. Если режущий инструмент продолжает вращаться на холостом ходу, то агрегат отдать в ремонт специализированному дилеру.

Будьте осторожны при гололеде, влажности, на снегу, на льду, на склонах, на неровной местности – **опасность скольжения!**

Обращать внимание на препятствия: пни, корни – **опасность споткнуться!**

Всегда занимать надежное и устойчивое положение.

Работать только стоя на земле, ни в коем случае не работать на неустойчивом основании, на приставной лестнице или на подъемной рабочей платформе.

При пользовании берушами необходимо быть особенно внимательным и осмотрительным – так как восприятие предупреждающих звуков (крики, сигнальные тона и т.д.) ограничено.

Для предотвращения чрезмерного утомления следует своевременно делать перерывы в работе – **опасность несчастного случая!**

Работать спокойно и обдуманно – только при хорошей освещенности и видимости. Работайте осмотрительно, не подвергая опасности других людей.



Агрегат вырабатывает ядовитые выхлопные газы, сразу же, как только запускается двигатель. Данные газы могут не иметь запаха и быть невидимыми, а также содержать углеводороды и бензол. Ни в коем случае не эксплуатировать агрегат в закрытых или плохо проветриваемых помещениях – в том числе и агрегаты, оборудованные катализатором.

При работе в канавах, впадинах или в стесненных условиях непременно необходимо обеспечить достаточный воздухообмен. **Опасность для жизни вследствие отравления!**

При возникновении тошноты, головной боли, нарушениях зрения (например, уменьшение поля зрения), нарушениях слуха, головокружениях, понижении способности концентрировать внимание, немедленно прекратить работу – эти симптомы могут быть вызваны, среди прочего, повышенной концентрацией отработавших газов – **опасность несчастного случая!**

Работать с агрегатом, по возможности, бесшумно и с небольшим выделением отработавших газов – двигатель не оставлять работать без необходимости, газ давать только при работе.

Не курить при работе с мотоустройством и вблизи работающего мотоустройства – **опасность пожара!** Из топливной системы могут улетучиваться горючие бензиновые пары.

Образующиеся при работе пыль, испарения и дым могут нанести серьезный вред здоровью. При сильном образовании пыли или дыма следует носить респиратор.

В случае если агрегат подвергся нагрузке не по назначению (например, воздействие силы в результате удара или падения), то перед дальнейшей работой обязательно проверить эксплуатационное состояние агрегата – см. также раздел "Перед запуском".

В частности проверить герметичность топливной системы и работу защитных устройств. Запрещается работать с агрегатами,

которые не находятся в безупречном эксплуатационном состоянии. В сомнительном случае обратиться к специализированному дилеру.

Не работать в положении газа запуска – при нахождении рычага газа в этом положении частота вращения двигателя не поддается регулированию.



Ни в коем случае не работать без соответствующих защитных устройств для агрегата и режущего инструмента – **опасность получения травмы** отбрасываемыми предметами!



Обследовать местность: твердые предметы – камни, металлические детали и т.п. могут быть отброшены при работе – даже на расстояние 15 м – **опасность получения травмы!** – и могут повредить режущий инструмент, а также предметы (например, припаркованные автомобили, окна) – (материальный ущерб).

Соблюдать особую осторожность при работе на трудно обозреваемых, густо заросших местностях.

При кошении в высоком кустарнике, под кустами и около живой изгороди: рабочая высота режущего инструмента должна быть минимум 15 см – не подвергать опасности животных.

Прежде, чем оставить агрегат: остановите двигатель.

Режущий инструмент следует регулярно проверять через короткие промежутки времени, а при заметных изменениях в работе немедленно:

- Остановить двигатель, агрегат крепко и надежно держать, режущий инструмент для притормаживания придавить к земле
- Проверить состояние и прочность посадки, обратить внимание на наличие трещин
- Повреждённый режущий инструмент немедленно заменить, также при незначительных трещинах толщиной с волос

Крепление режущего инструмента регулярно чистить от травы и веток – удалить засорения в зоне режущего инструмента либо защиты.

При замене режущего инструмента двигатель выключать – **опасность получения травмы!**

Поврежденные либо треснувшие режущие инструменты больше не использовать и не ремонтировать – например, посредством сварки или рихтовки – изменение формы (дисбаланс).

Отделившиеся частицы или осколки могут с большой скоростью попасть в рабочего либо посторонних людей – **самые тяжелые травмы!**

При использовании косильных головок

Использовать только защиту с надлежащим образом смонтированным ножом, чтобы косильные струны обрезались на допустимую длину.

Для регулирования косильной струны при ручной регулировке косильных головок обязательно остановить двигатель – **опасность получения травмы!**

Недозволенное использование агрегата со слишком длинными косильными струнами понижает рабочую частоту вращения двигателя. Это имеет следствием перегрев из-за длительного проскальзывания сцепления и повреждения важных функциональных деталей (например, муфты, полимерных деталей корпуса) – например, в результате вращения режущего инструмента на холостом ходу – **опасность получения травмы!**

Вибрации

Более длительное использование мотоустройством может привести к вызванным вибрацией нарушениям кровообращения рук (синдром "белых пальцев").

Общепринятая продолжительность использования устройством не может быть установлена, так как это зависит от многих факторов.

Длительность использования устройством увеличивается благодаря следующим мерам:

- защита рук (теплые перчатки);
- перерывы в работе.

Длительность использования сокращается вследствие:

- личного предрасположения рабочего к плохому кровообращению (признаки: часто холодные пальцы, зуд пальцев);
- низких наружных температур;
- больших усилий при захвате мотоустройства (крепкий захват мешает кровообращению).

При регулярном, длительном использовании мотоустройством и при повторном появлении соответствующих симптомов (например, зуд пальцев) рекомендуется проводить регулярное медицинское обследование.

Техническое обслуживание и ремонт

Проводить регулярно техническое обслуживание мотоустройства. Производить только те работы по техобслуживанию и ремонту, которые описаны в данной инструкции по эксплуатации. Выполнение всех других работ поручите специализированному дилеру.

Фирма STIHL рекомендует поручить проведение работ по техобслуживанию и ремонту только специализированному дилеру фирмы STIHL. Специализированные дилеры фирмы STIHL посещают регулярно курсы по повышению квалификации и в их распоряжении предоставляется техническая информация.

Применяйте только высококачественные запасные части. Иначе существует опасность возникновения несчастных случаев или повреждения устройства. При возникновении вопросов обратиться к специализированному дилеру.

Компания STIHL рекомендует применение оригинальных запасных частей STIHL. Данные запчасти оптимально согласованы по своим свойствам с устройством и соответствуют требованиям пользователя.

При ремонте, техобслуживании и очистке **всегда выключать мотор – опасность получения травмы!** – исключение: регулировка карбюратора и режима холостого хода.

Мотор при вытяннутом штекере свечи зажигания или при вывинченной свече зажигания запускать с помощью устройства запуска только в том случае, если универсальный рычажок / выключатель остановки установлен в положении **STOP** и **0** – **опасность пожара** вследствие возникновения искр зажигания вне цилиндра.

Никогда не производить техобслуживание и не хранить мотоустройство вблизи открытого огня – **опасность пожара** из-за топлива!

Регулярно проверять герметичность запорного устройства бака.

Применять только безупречные, допущенные компанией STIHL свечи зажигания – см. "Технические данные".

Проверить кабель зажигания (безупречная изоляция, прочное присоединение).

Проверить безупречное состояние глушителя.

Не работать с неисправным глушителем или без глушителя – **опасность пожара!** – повреждение слуха!

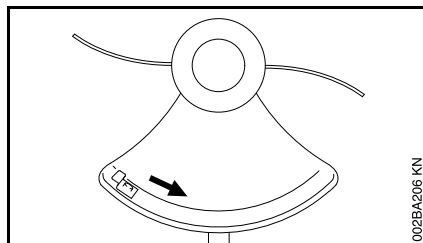
Не дотрагиваться до горячего глушителя – **опасность получения ожога!**

Режущие инструменты и защитные приспособления

Из соображений безопасности могут монтироваться только те комбинации режущего инструмента, защиты, рукоятки и подвесного ремня, которые допущены в соответствующей инструкции по эксплуатации устройства.

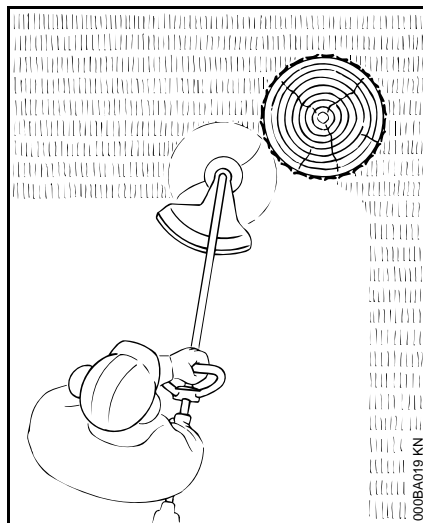
На мотокосах с изогнутым хвостовиком и круговой рукояткой могут применяться **только косильные головки**.

Символы на защитных приспособлениях



Стрелка показывает направление вращения режущих инструментов.

Косильная головка с косильными струнами



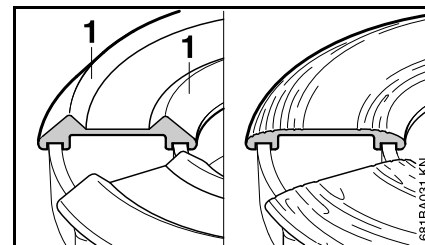
Для мягкой "резки" – для чистой резки также краёв с трещинами вокруг деревьев и столбов для забора – кора деревьев повреждается в меньшей степени

! ПРЕДУПРЕЖДЕНИЕ

Никогда не заменять косильные струны стальной проволокой – **опасность травмы!**

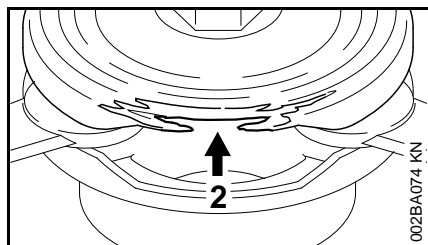
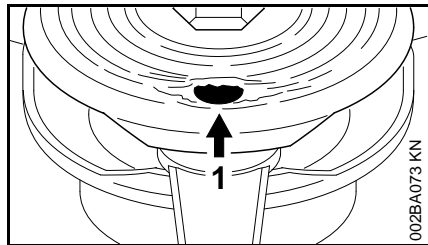
STIHL FixCut

Обратить внимание на нанесенные маркировки допустимого износа!



- Если утолщения (1) на нижней части стёрлись либо износились – как на рисунке справа – косильную головку более не использовать и заменить новой! Из-за отброшенных частей инструмента – **опасность травмы!**

Косильная головка с пластмассовыми ножами – STIHL PolyCut 6-3



Для кошения открытых краев луга (без кольев, заборов, деревьев и подобных препятствий).

Обязательно соблюдать указания по техобслуживанию косильной головки PolyCut!

Обратить внимание на нанесенные маркировки допустимого износа!

В нижнюю часть PolyCut установлены маркировки износа.

Если одно из круглых отверстий (1; стрелка) либо выступающий внутрь край (2; стрелка) имеют явные следы износа, значит косильную головку PolyCut 6-3 использовать больше нельзя – заменить ее новой косильной головкой!

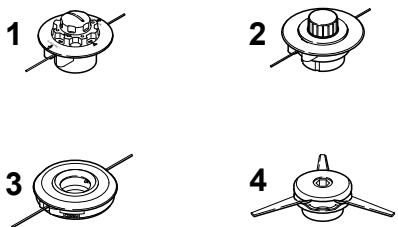
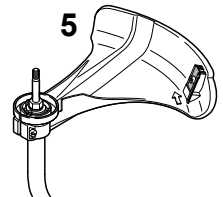


ПРЕДУПРЕЖДЕНИЕ

При несоблюдении одной из маркировок износа, существует опасность, что режущий инструмент сломается и отбрасываемые в разные стороны его части приведут к травме.

Для уменьшения опасности несчастного случая из-за сломанных ножей, необходимо избегать контакта с камнями, металлическими предметами либо подобными предметами!

Нож PolyCut регулярно проверять на наличие трещин. Если на одном из ножей появляется трещина, замене подлежат **все** ножи Polycut!

Допущенные комбинации режущего инструмента, защитного приспособления, рукоятки и подвесного ремня

Режущий инструмент	Защита	Рукоятка	Подвесной ремень
			

5465A018 KN

Допустимые комбинации

Из таблицы выбрать правильную комбинацию, в зависимости от режущего инструмента!

! ПРЕДУПРЕЖДЕНИЕ

Другие комбинации не допускаются по причине безопасности – **опасность несчастного случая!**

Режущие инструменты

Косильные головки

- 1 STIHL AutoCut C 5-2
- 2 STIHL AutoCut 5-2
- 3 STIHL FixCut 5-2
- 4 STIHL PolyCut 6-3

Защита

- 5 Защитное приспособление с ножом для косильных головок

Рукоятка

- 6 Круговая рукоятка

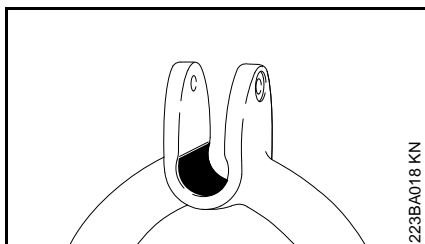
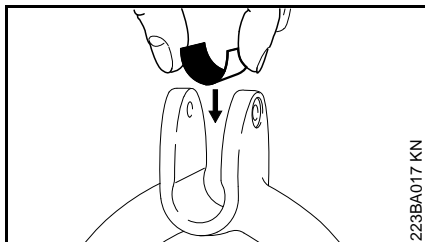
Подвесной ремень

- 7 Возможно использование одноплечевого подвесного ремня

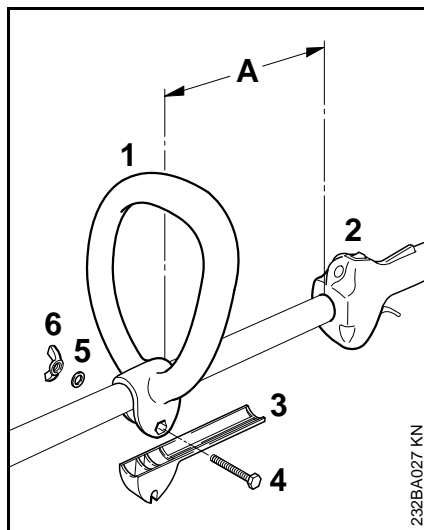
Монтаж круговой рукоятки

В зависимости от модификации круговые рукоятки могут быть разными.

Конструктивное исполнение А



- В круговую рукоятку вложить фрикционный вкладыш



- Закрепить круговую рукоятку (1) на расстоянии (A) около 20 см (8 дюймов) перед рукояткой управления (2) на штоке
- Дистанционную прокладку (3) – если есть в наличии – вставить в круговую рукоятку до прилегания
- Болт (4) вставить в круговую рукоятку и провести через дистанционную прокладку, пока шестигранник не войдёт во внутренний шестигранник круговой рукоятки
- Приложить шайбу (5)
- Закрутить и затянуть барашковую гайку (6)

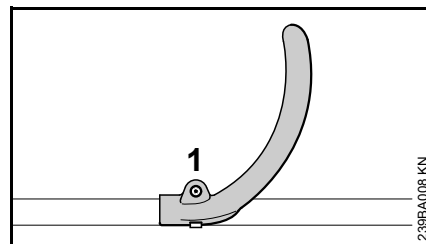
Круговую рукоятку установить в наиболее удобное положение.

- Ослабить барашковую гайку (6)
- Круговую рукоятку (1) на штоке, по желанию, сместить либо повернуть
- Затянуть барашковую гайку (6)

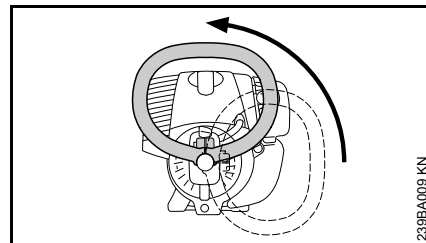
Конструктивное исполнение В

При готовности к поставке нового устройства круговая рукоятка уже установлена на штоке, но её необходимо повернуть и выровнять.

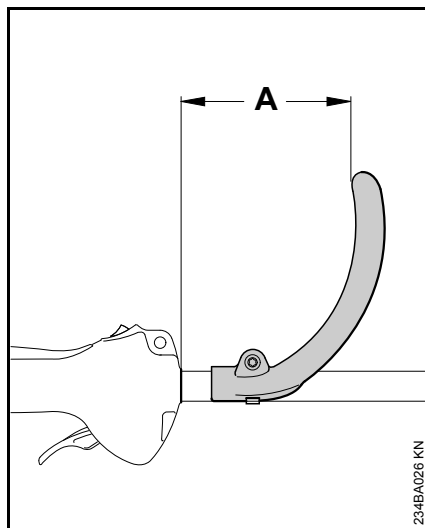
Выравнивание круговой рукоятки



- Ослабить болт (1) комбинированным ключом



- Ручку повернуть вокруг штока вверх

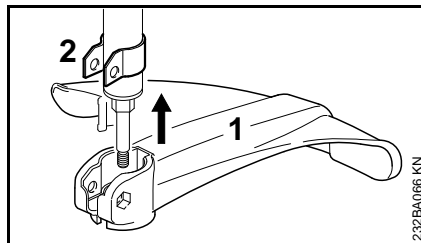


Путем изменения расстояния (А) рукоятка может быть установлена в положение, наиболее удобное для пользователя и варианта применения.

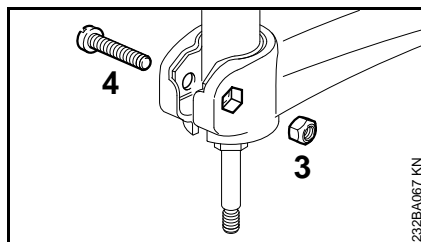
Рекомендация: расстояние (А) = около 15 см (6 дюймов)

- Рукоятку сместить в требуемую позицию
- Болт затянуть до отказа комбинированным ключом так, чтобы рукоятка не могла больше поворачиваться вокруг штока

Монтаж защитных приспособлений



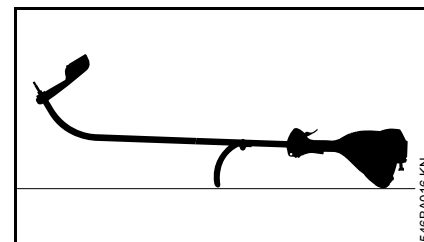
- Защиту (1) насадить на держатель (2) до упора



- Гайку (3) одеть на внутренний шестигранник на защите – отверстия должны совпадать
- Ввинтить болт (4) и затянуть

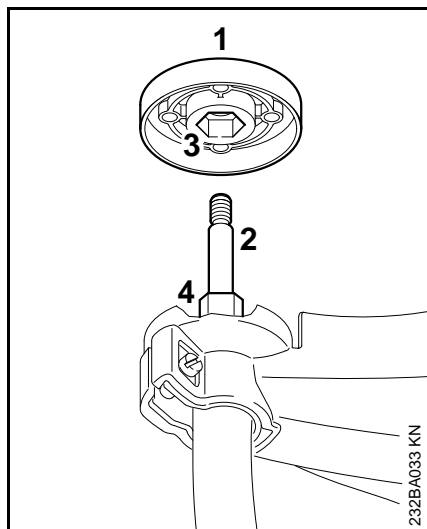
Монтаж режущего инструмента

Отложить мотоустройство



- остановить двигатель
- Мотоустройство положить таким образом, чтобы круговая рукоятка и крышка двигателя показывали вниз, а вал вверх

Зажимной диск



Зажимной диск (1) входит в объём поставки PolyCut 6-3 и FixCut 5-2. Он нужен только при использовании данных косильных головок.

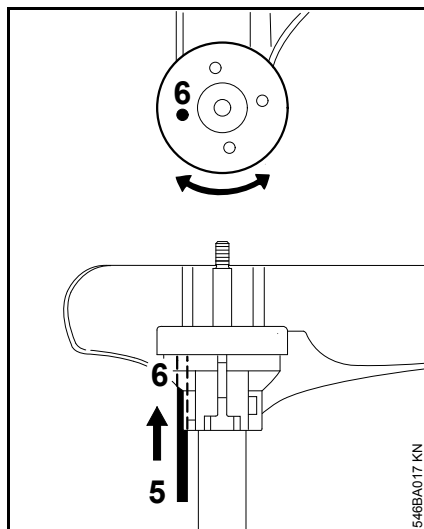
Косильная головка STIHL AutoCut 5-2, косильная головка STIHL AutoCut C 5-2

- Зажимной диск (1), если есть в наличии, снять с вала (2)

Косильная головка STIHL PolyCut 6-3, косильная головка STIHL FixCut C 5-2

- Зажимной диск (1) надеть на вал (2), при этом внутренний шестигранник (3) надеть на шестигранник (4)

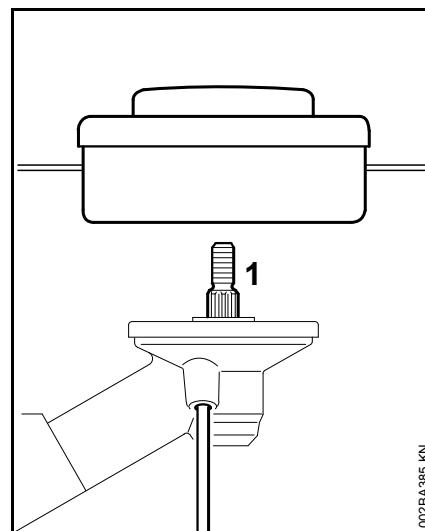
Блокировка вала



- Для блокировки вала вставить инструмент (5) в отверстия (6) в защитном приспособлении и зажимном диске, для этого поворачивать его в разных направлениях, пока вал не заблокируется

Установить косильную головку с резьбовым соединением

Тщательно хранить прилагаемый лист с техническими характеристиками косильной головки.



- Косильную головку повернуть по часовой стрелке до прилегания к валу (1)
- Блокировка вала
- Затянуть косильную головку



УКАЗАНИЕ

Снова снять инструмент для блокировки вала.

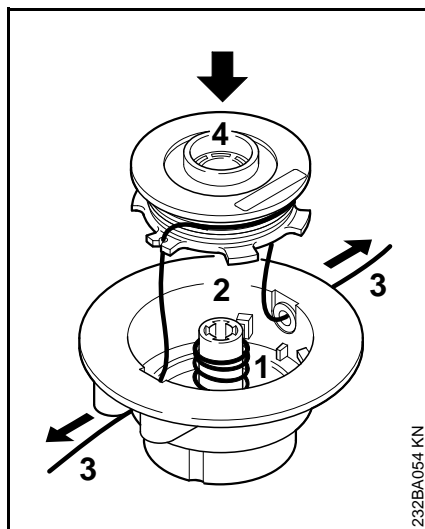
Демонтаж косильной головки

- Блокировка вала
- Колпачок повернуть против часовой стрелки

Установить косильную головку без соединительной резьбы

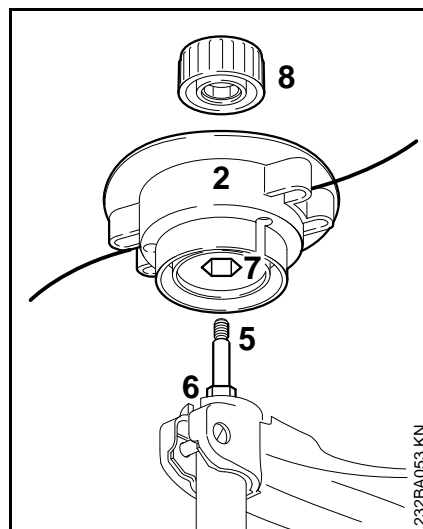
Тщательно хранить прилагаемый лист с техническими характеристиками косильной головки!

STIHL AutoCut 5-2



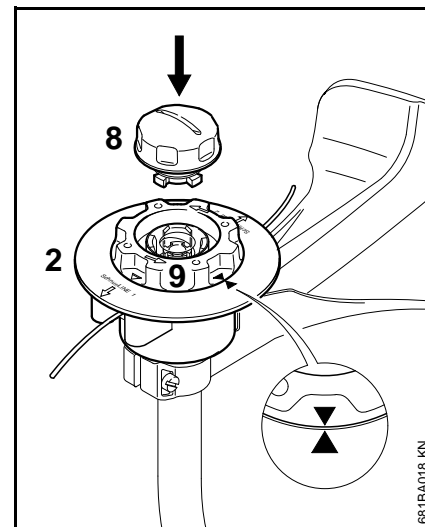
- Вставить пружины (1) в верхнюю часть (2)
- Намотать струны (3) на катушку (4)
- Косильные струны продеть через втулки и вставить катушку в корпус

Отдельные шаги описаны в поставляемом листке-вкладыше!



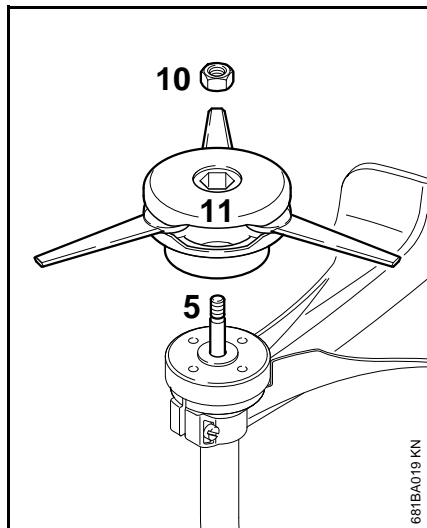
- Верхнюю часть (2) насадить на вал (5), при этом внутренний шестигранник (7) насадить на шестигранник (6)
- Колпачок (8) надеть на верхнюю часть – навернуть на вал по часовой стрелке и затянуть до упора

STIHL AutoCut C 5-2



- Верхнюю часть (2) насадить на вал, как у косильной головки AutoCut 5-2
- Катушку (9) поворачивать по часовой стрелке, пока вершины обеих стрелок не будут показывать друг на друга – тем самым катушку зафиксировать
- Колпачок (8) вставить в катушку, нажать до прилегания и одновременно повернуть по часовой стрелке
- Колпачок повернуть до упора и затянуть от руки

STIHL PolyCut 6-3



- Зажимной диск надеть на вал
- Гайку (10) установить в косильную головку
- Косильную головку (11) повернуть на валу (5) по часовой стрелке до упора
- Блокировка вала
- Затянуть косильную головку

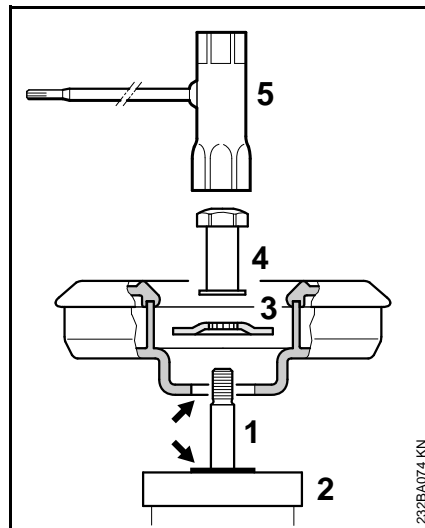
ПРЕДУПРЕЖДЕНИЕ

Ослабившуюся гайку заменить.

УКАЗАНИЕ

Снова снять инструмент для блокировки вала.

STIHL FixCut 5-2



- Зажимной диск (2) надеть на вал
- Косильную головку установить на зажимном диске (2)

ПРЕДУПРЕЖДЕНИЕ

Буртик (стрелка) должен входить в отверстие косильной головки.

- Упорную шайбу (3) надевать на вал (1) до тех пор, пока она не будет прилегать к основанию
- Блокировка вала
- Накрутить гайку (4) комбинированным ключом (5) (специальная оснастка) на вал и затянуть

ПРЕДУПРЕЖДЕНИЕ

Ослабившуюся гайку заменить.

УКАЗАНИЕ

Снова снять инструмент для блокировки вала.

Демонтаж косильной головки

STIHL AutoCut

- Удерживать корпус катушки
- Повернуть колпачок против часовой стрелки

STIHL PolyCut

- Блокировка вала
- Колпачок повернуть против часовой стрелки

STIHL FixCut

- Блокировка вала
- С помощью комбинированного ключа (специальные принадлежности) гайку ослабить против часовой стрелки и отвинтить от вала

Топливо

Двигатель должен работать на топливной смеси из бензина и моторного масла.

ПРЕДУПРЕЖДЕНИЕ

Избегать непосредственного контакта с топливом и вдыхания топливных паров.

STIHL MotoMix

Компания STIHL рекомендует применение смеси STIHL MotoMix. Данная топливная смесь не содержит бензол, тетраэтилсвинец, имеет высокое октановое число и всегда обеспечивает правильное соотношение смеси.

Топливная смесь STIHL MotoMix для максимального срока службы двигателя STIHL смешана с моторным маслом HP Ultra для двухтактных двигателей.

Топливная смесь MotoMix представлена не на всех рынках сбыта.

Приготовление топливной смеси

УКАЗАНИЕ

Непригодные горюче-смазочные материалы, или не соответствующий инструкциям состав смеси, могут привести к серьезным повреждениям привода. Бензин или моторное масло более низкого качества могут

повредить двигатель, уплотняющие кольца, трубопроводы и топливный бак.

Бензин

Применять только **марочный бензин** с минимальным октановым числом 90 ROZ – содержащий или не содержащий тетраэтилсвинец.

Устройства с катализатором для нейтрализации отработавших газов должны эксплуатироваться только на бензине, не содержащем тетраэтилсвинец.

УКАЗАНИЕ

После частых заправок этилированным бензином может значительно понизиться эффективность катализатора.

Бензин с долей содержания этанола выше 10% у двигателей с карбюраторами, имеющими ручную регулировку, может вызвать сбой в работе и поэтому для данных двигателей использоваться не должен.

Двигатели с системой M-Tronic при использовании бензина с долей содержания этанола до 25% (E25) обеспечивают полную мощность.

Моторное масло

Использовать для двухтактных двигателей только качественное масло – лучше всего моторные масла **STIHL HP, HP Super либо HP Ultra для двухтактных двигателей, они оптимально подходят к двигателям**

STIHL. Самую высокую мощность и срок службы двигателя обеспечивает HP Ultra.

Данные моторные масла имеются не на всех рынках.

У агрегатов с катализатором с целью нейтрализации отработавших газов для приготовления топливной смеси должно использоваться только моторное масло **STIHL для двухтактных двигателей 1:50.**

Соотношение смеси

У моторного масла для двухтактных двигателей STIHL 1:50; 1:50 = 1 часть масла + 50 частей бензина

Примеры

Количество бензина	Масло STIHL для двухтактных двигателей 1:50	
	Литры	Литры (мл)
1	0,02	(20)
5	0,10	(100)
10	0,20	(200)
15	0,30	(300)
20	0,40	(400)
25	0,50	(500)

- В допущенную для топлива канистру залить сначала моторное масло, а затем бензин и тщательно перемешать.

Хранение топливной смеси

Хранить только в допущенных для топлива резервуарах в безопасном, сухом и прохладном месте, защищать от света и солнца.

Топливная смесь стареет – запас смеси готовить только на несколько недель. Не хранить топливную смесь более 30 дней. Под воздействием света, солнечных лучей, низких или высоких температур топливная смесь быстрее теряет свои эксплуатационные характеристики.

Однако STIHL MotoMix может без проблем храниться до 2 лет.

- Перед заправкой канистру с топливной смесью следует тщательно встряхнуть.

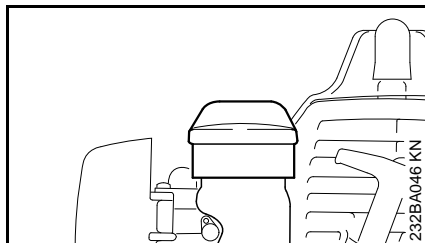
! ПРЕДУПРЕЖДЕНИЕ

Давление в канистре может повыситься – открывать осторожно.

- Топливный бак и канистру время от времени следует тщательно очищать.

Остатки топлива и жидкость, использованную для очистки, утилизировать согласно предписаниям и без ущерба для окружающей среды!

Заправка топливом



- Перед заправкой топливом очистить запорное устройство бака и прилегающую поверхность, чтобы в бак не попала грязь
- Устройство расположить так, чтобы запорное устройство бака было направлено вверх
- Открыть запорное устройство бака

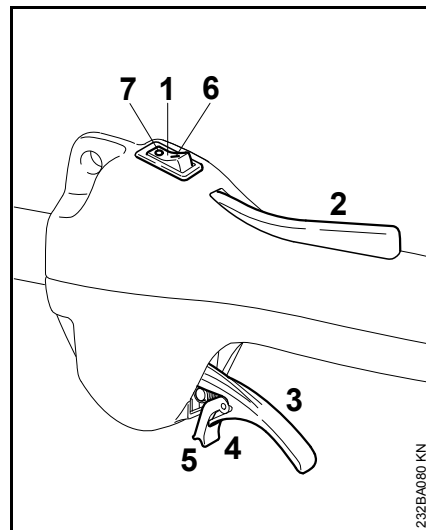
При заправке топливом не проливать и не заполнять топливный бак до краев. Компания STIHL рекомендует заправочную систему STIHL (специальные принадлежности).

! ПРЕДУПРЕЖДЕНИЕ

После заправки запорное устройство бака затянуть вручную настолько плотно насколько это возможно.

Пуск / остановка мотора

Элементы управления

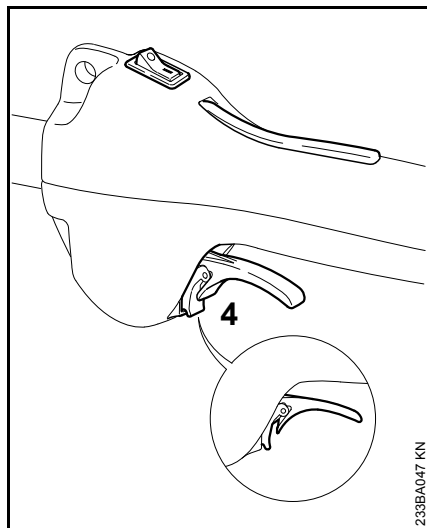


- 1 Выключатель остановки
- 2 Стопор рычага газа
- 3 Рычаг газа
- 4 Пружинящий язычок рычага газа
- 5 Стопорный паз

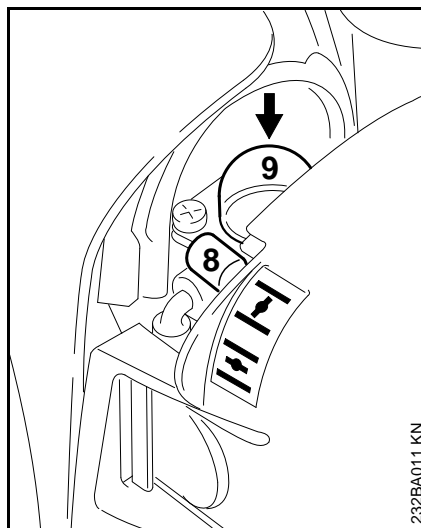
Положения переключателя остановки

- 6 Работа I
- 7 Остановка 0

Запуск

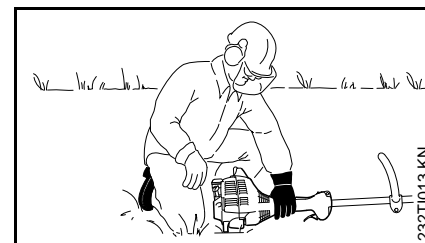
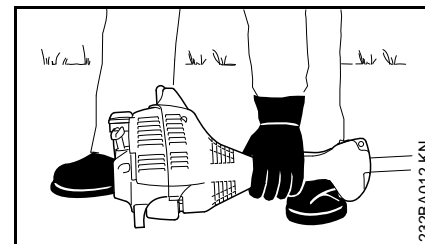


- Переключатель останова привести в положение I
- Нажать стопор рычага газа и удерживать его нажатым
- Нажимать на рычаг газа до тех пор, пока фиксатор на язычке (4) на корпусе (стрелка) не зафиксируется
- Поочередно отпустить рычаг газа, язычок и стопор рычага газа = **положение газа запуска**



- Установить рычаг (8) воздушной заслонки
- ⚡ При холодном двигателе
⚡ если двигатель прогрет, но еще не прогрелся – даже в том случае, если двигатель уже работает
- Сильфон (9) ручного топливного насоса нажать минимум 5 раз – даже в том случае, если он еще заполнен топливом

Пуск

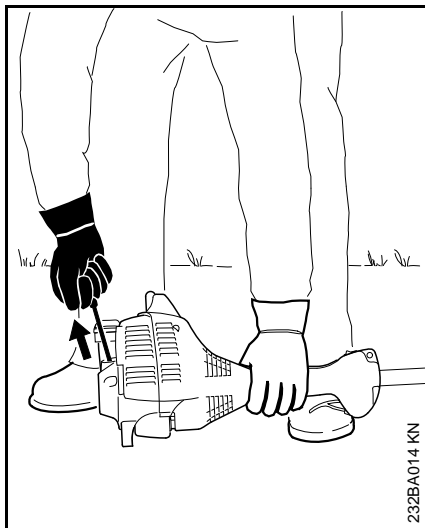


- Агрегат следует положить на землю в устойчивом положении: опора на двигателе и защита для режущего инструмента образуют опору. Режущий инструмент не должен касаться ни земли, ни каких-либо предметов
- Занять устойчивое положение
- левой рукой **крепко** прижать устройство к земле – большой палец находится под корпусом вентилятора



УКАЗАНИЕ

Не ставить ногу на штангу и не становиться на него коленом!



- Правой рукой взять ручку запуска

Конструктивное исполнение без ErgoStart

- Ручку запуска медленно вытянуть до первого ощутимого упора и потом быстро и сильно протянуть



УКАЗАНИЕ

Трос не вытаскивать до конца троса – **опасность разрыва!**

Конструктивное исполнение с ErgoStart

- Пусковую рукоятку медленно вытянуть до первого ощутимого упора и потом медленно и равномерно протянуть



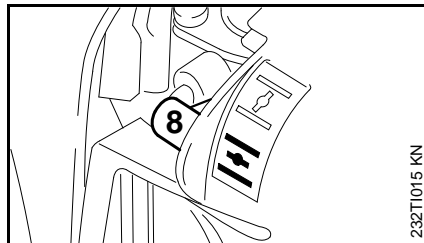
УКАЗАНИЕ


Трос не вытаскивать до конца троса – **опасность разрыва!**

Оба конструктивных исполнения

- Пусковую ручку не отпускайте быстро назад, – а отводите медленно, против направления вытягивания, с тем, чтобы пусковой тросик мог правильно наматываться.
- Продолжить запуск

После первого срабатывания зажигания



- Не позднее чем после пятого запуска рычаг (8) воздушной заслонки следует установить в положение 
- Продолжить запуск

Как только двигатель заработает

- Нажимать на рычаг газа до тех пор, пока язычок не будет снят с фиксации – двигатель переходит в режим холостого хода



ПРЕДУПРЕЖДЕНИЕ

При правильно отрегулированном карбюраторе режущий инструмент не должен вращаться на холостом ходу двигателя!

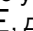
Агрегат готов к работе.

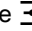
остановить двигатель

- Переключатель останова привести в положение 0

Если двигатель не запускается


Рычаг воздушной заслонки

Если после первого срабатывания зажигания двигателя рычаг воздушной заслонки не был своевременно установлен в положение , двигатель захлебнулся.

- Рычаг воздушной заслонки установить в положение 
- Переключатель останова установить в положение I, стопорный рычаг и рычаг газа установить в стартовое положение ручки управления подачей топлива
- Запустить двигатель – для этого резко протянуть пусковой тросик – может потребоваться от 10 до 20 рывков тросика

Если двигатель всё же не запускается

- Рычаг останова установить в положение останова 0
- Снять свечу зажигания, – см. "Свеча зажигания".
- Просушить свечу зажигания
- Несколько раз протянуть устройство запуска – для вентиляции камеры сгорания
- Вставить свечу зажигания – см. "Свеча зажигания"

- Переключатель останова привести в положение I
- Рычаг воздушной заслонки установить в положение  – в том числе и при холодном двигателе
- Снова запустить двигатель

Топливо в топливном баке было полностью израсходовано

- после заправки топливом сильфон ручного топливного насоса сжать минимум 5 раз – также в том случае, если сильфон еще заполнен топливом
- Отрегулировать рычаг воздушной заслонки в зависимости от температуры двигателя
- Заново повторить запуск мотора

Указания по эксплуатации

Первый ввод в эксплуатацию

Совершенно новое устройство (прямо с завода) не эксплуатируйте с высокой частотой вращения без нагрузки, вплоть до третьей заправки топливного бака, с тем чтобы во время приработки не возникали какие-либо дополнительные нагрузки. Во время приработки подвижные детали должны притереться друг к другу, – в приводном механизме имеет место повышенное сопротивление трения. Двигатель достигает максимальную мощность после 5 – 15 заправок топливом.

Во время работы

После продолжительной работы при полной нагрузке двигатель оставьте работать некоторое время на холостом ходу, пока большая часть тепла не будет отведена потоком охлаждающего воздуха, благодаря чему снижается нагрузка на детали привода (система зажигания, карбюратор) вследствие застоя тепла.

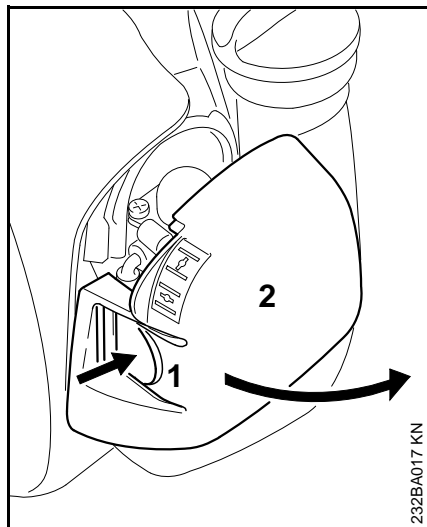
После работы

При кратковременной остановке: двигатель оставьте охладиться. Устройство с заполненным топливным баком храните до следующего применения в сухом

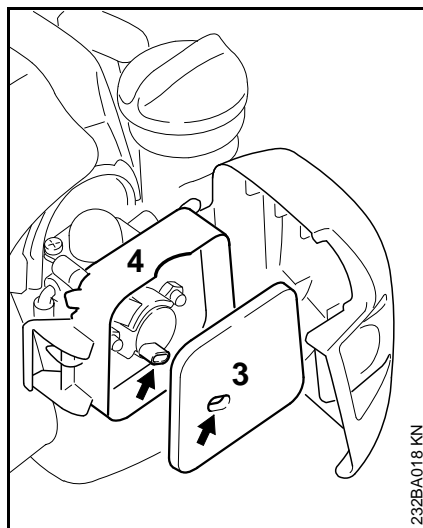
месте, вдали от источников воспламенения. При длительном перерыве в работе, – см. раздел "Хранение устройства".

Очистка воздушного фильтра

Если мощность мотора заметно падает



- Рычаг клапана запуска установить в положение
- Нажать планку (1) и откинуть крышку фильтра (2)
- Окружающую фильтр поверхность очистить от грубой грязи



- Войлочный фильтр (3) вынуть из корпуса фильтра (4) и заменить – при необходимости вытрусить или продуть – не промывать
- Поврежденные детали заменить
- Войлочный фильтр (3) установить в корпус фильтра (4)
- Закрывать и зафиксировать крышку фильтра

Настройка карбюратора

Базовая информация

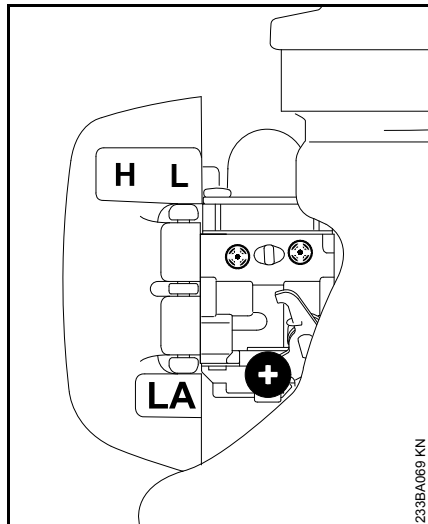
Карбюратор поставляется с завода со стандартной регулировкой.

Данная регулировка установлена таким образом, что при всех режимах эксплуатации к двигателю подводится оптимальная топливовоздушная смесь.

Подготовка агрегата

- остановить двигатель
- Монтировать режущий инструмент
- Проверить воздушный фильтр – при необходимости, очистить или заменить

Стандартная регулировка карбюратора



- Главный регулировочный болт (H) осторожно повернуть по часовой стрелке до потной посадки – затем повернуть против часовой стрелки на 2 оборота
- Регулировочный болт холостого хода (L) осторожно повернуть по часовой стрелке до потной посадки – затем повернуть против часовой стрелки на 1 1/2 оборота

Регулировка режима холостого хода

- Произвести стандартную регулировку
- Запустить двигатель и прогреть

Двигатель на холостом ходу стоит

- Упорный винт холостого хода (LA) медленно поворачивать по часовой стрелке до тех пор, пока двигатель не будет работать равномерно – режущий инструмент не должен двигаться

Режущий инструмент на холостом ходу движется

- Упорный винт холостого хода (LA) поворачивать против часовой стрелки до тех пор, пока режущий инструмент не остановится – затем повернуть дальше в том же направлении от 1/2 до 1 оборота



ПРЕДУПРЕЖДЕНИЕ

Если режущий инструмент после регулировки не останавливается на холостом ходу, агрегат следует отдать в ремонт специализированному дилеру.

Число оборотов в режиме холостого хода неравномерно; плохое ускорение (несмотря на изменение регулировки упорного винта холостого хода)

Настройка на сильно обедненную горючую смесь.

- Регулировочный болт холостого хода (L) осторожно поворачивать против часовой стрелки (ок. 1/4 оборота) до тех пор, пока двигатель не будет работать равномерно и хорошо ускоряться

Число оборотов в режиме холостого хода нерегулярное

Настройка холостого хода выполнена на чрезмерно обогащенную горючую смесь.

- Регулировочный болт холостого хода (L) осторожно поворачивать по часовой стрелке (ок. 1/4 оборота) до тех пор, пока двигатель не начнет работать равномерно и хорошо ускоряться.

После каждой корректировки регулировочного болта холостого хода (L) чаще всего необходимо изменение регулировки упорного болта холостого хода (LA).

Корректировка регулировки карбюратора при работе на большой высоте

Если мощность двигателя является недостаточной, то может оказаться необходимой незначительная корректировка регулировки:

- Произвести стандартную регулировку
- Двигатель оставить прогреться
- Главный регулировочный болт (H) осторожно повернуть по часовой стрелке (обеднить топливную смесь) – макс. на 3/4 оборота



УКАЗАНИЕ

После возвращения с большой высоты следует вернуться к стандартной настройке карбюратора.

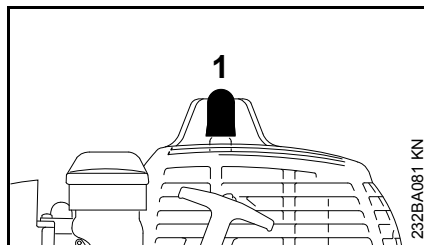
При регулировке на слишком обеднённую смесь существует опасность повреждения приводного механизма вследствие недостатка смазочного материала и перегрева.

Свеча зажигания

- При недостаточной мощности двигателя, при плохом запуске или перебоях на холостом ходу в первую очередь следует проверить свечу зажигания.
- Замените свечу зажигания после приблизительно 100 часов работы – при сильно обгоревших электродах уже раньше – применяйте только допущенные фирмой STIHL свечи зажигания с защитой от помех – см. "Технические данные".

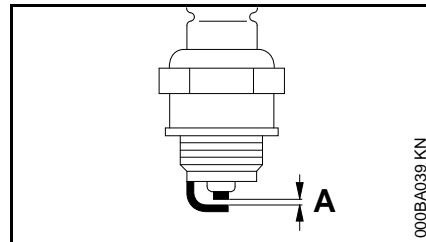
Демонтаж свечи зажигания

- Переключатель остановки привести в положение 0



- Вытянуть штекер свечи зажигания (1)
- Вывинтить свечу зажигания

Контроль свечи зажигания

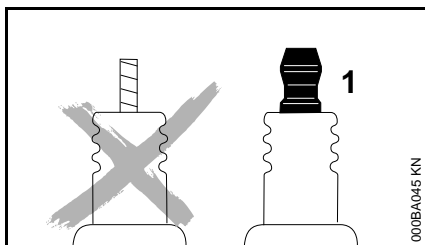


- Очистите загрязнённую свечу зажигания
- Проверить расстояние между электродами (A), если необходимо, то отрегулировать, величину расстояния – см. раздел "Технические данные"

- Устраните причины загрязнения свечи зажигания.

Возможные причины загрязнения:

- избыток моторного масла в топливе,
- загрязнённый воздушный фильтр,
- неблагоприятные условия эксплуатации.



! ПРЕДУПРЕЖДЕНИЕ

У свечи зажигания с отдельной подсоединительной гайкой (1) обязательно подсоединительную гайку прикрутить на резьбу и **плотно** затянуть – из-за образования искры **опасность пожара!**

Монтаж свечи зажигания

- Ввинтить свечу зажигания и надавить прочно штекер свечи

Работа мотора

Если несмотря на почищенный воздушный фильтр и правильную регулировку карбюратора работа мотора не удовлетворительная, причина может быть также в глушителе.

Глушитель отдать на проверку относительно наличия загрязнения (закоксованности) специализированному дилеру!

Фирма STIHL рекомендует поручить проведение работ по техобслуживанию и ремонту только специализированному дилеру фирмы STIHL.

Устройство запуска

Для повышения срока службы троса запуска необходимо соблюдать следующие указания:

- Трос вытягивать только в предписанном направлении вытягивания.
- Следите за тем, чтобы трос не истирался о кромки направляющей.
- Трос не вытаскивать дальше, чем описано в инструкции
- Трос запуска отвести назад против направления вытягивания, без ускорения троса – см. "Пуск / остановка мотора".

Поврежденный трос запуска своевременно заменить у специализированного дилера. Фирма STIHL рекомендует поручить проведение работ по техобслуживанию и ремонту только специализированному дилеру фирмы STIHL.

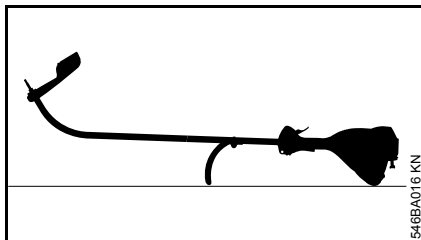
Хранение устройства

При перерывах в работе, начиная с 3 месяцев

- Слить топливо из топливного бака на хорошо проветриваемом участке и очистить бак
- Топливо утилизировать согласно предписаниям и без ущерба для окружающей среды
- Полностью опустошить карбюратор, в противном случае может произойти склеивание мембран в карбюраторе!
- Снять режущий инструмент, очистить и проверить. Обработать металлический режущий инструмент защитным маслом.
- Тщательно очистить устройство, особенно ребра цилиндра и воздушный фильтр!
- Агрегат хранить в сухом и надежном месте – защитить от несанкционированного использования (например, детьми)

Провести техническое обслуживание косильной головки

Отложить мотоустройство



- остановить двигатель
- Мотустройство положить таким образом, чтобы круговая рукоятка и крышка двигателя показывали вниз, а вал вверх

Замена косильной струны

Перед заменой косильной струны следует обязательно проверить косильную головку на износ.



ПРЕДУПРЕЖДЕНИЕ

При обнаружении значительных признаков износа, заменить косильную головку в сборе.

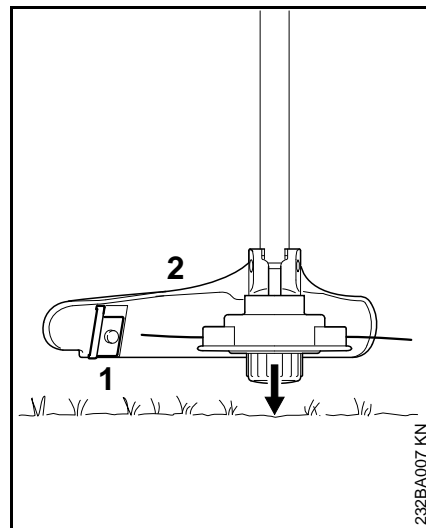
Далее косильная струна называется просто "струна".

В объём поставки косильной головки входит иллюстрированная инструкция, в которой показана замена струн. Поэтому инструкции для косильной головки следует тщательно хранить.

- При необходимости, демонтировать косильную головку

Регулировка косильной струны

STIHL AutoCut



- вращающуюся косильную головку держать параллельно над заросшей поверхностью – прикоснуться к земле – косильная струна отрегулируется приблизительно на 3 см (1,2 дюйма)
- слишком длинные косильные струны обрезаются на оптимальную длину ножом (1) на защите (2) – поэтому, следует избегать многократного последовательного прикосновения головки к земле!

Струна регулируется только в том случае, если длина **обеих** струн составляет не менее **2,5 см (1 дюйм)**!

Если косильная головка короче 2,5 см (1 дюйм):

! ПРЕДУПРЕЖДЕНИЕ

Для дополнительной регулировки косильной струны вручную обязательно остановить двигатель – иначе существует **опасность получения травмы!**

- Устройство перевернуть
- Колпачок на катушке для струны отжать до упора
- Вытянуть из катушки концы струны

Если струна в катушке израсходована, замените косильную струну.

у всех других косильных головок

как описано в листке-вкладыше косильной головки.

! ПРЕДУПРЕЖДЕНИЕ

Для дополнительной регулировки косильной струны вручную обязательно остановить двигатель – иначе существует **опасность получения травмы!**

Заменить косильные струны

STIHL FixCut

! ПРЕДУПРЕЖДЕНИЕ

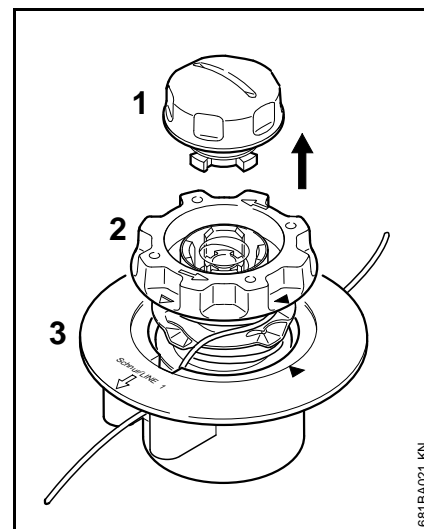
Для зарядки косильной головки вручную обязательно остановить двигатель – иначе существует **опасность получения травмы!**

- Косильную головку оборудовать струной согласно прилагаемой к ней инструкции

STIHL AutoCut C 5-2

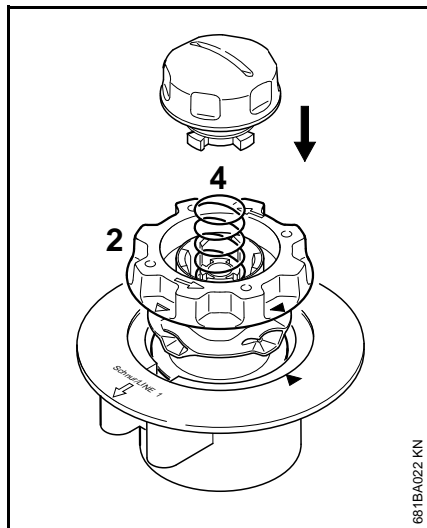
Косильную головку разобрать и удалить остатки струны

В нормальных условиях эксплуатации запас струны в косильной головке расходуется почти полностью.



- Прочно удерживать косильную головку и поворачивать колпачок (1) против часовой стрелки до тех пор, пока его можно будет полностью снять
- Каркас катушки (2) вытянуть из верхней части (3) и удалить остатки струны

Сборка косильной головки

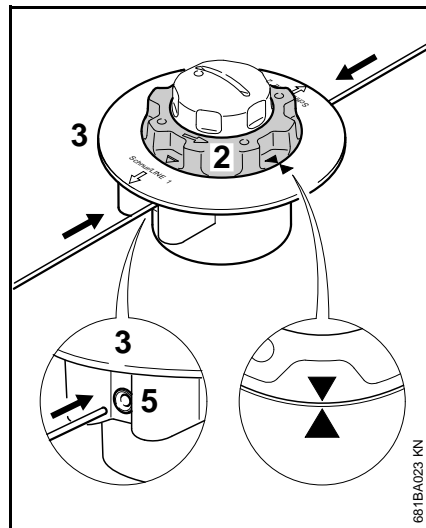


- **пустой** каркас катушки вставить в верхнюю часть

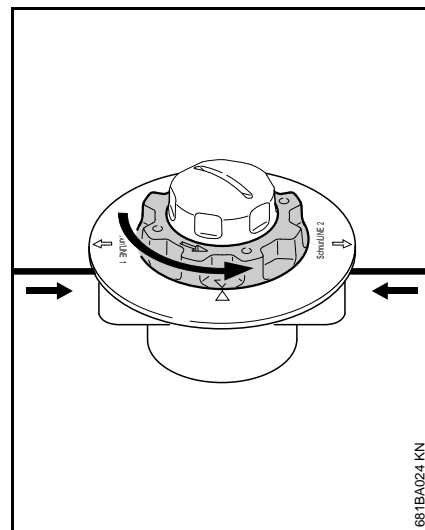
Если пружина (4) выскочила:

- Пружину следует вжимать в каркас катушки (2) до слышимой фиксации
- Смонтируйте косильную головку, – см. "Монтаж косильной головки".

Обмотать каркас катушки



- Использовать струну диаметром 2,0 мм (0,08 дюйма) (зеленого цвета)
- две струны длиной по 2 м (78 дюймов) отрезать от запасной катушки (специальная оснастка)
- Каркас катушки (2) повернуть против часовой стрелки настолько, чтобы острия обеих стрелок показывали друг на друга
- **обе** струны вставить **прямыми** концами каждую через одну из втулок (5) в верхнюю часть (3) до первого ощутимого сопротивления – затем дальше до упора

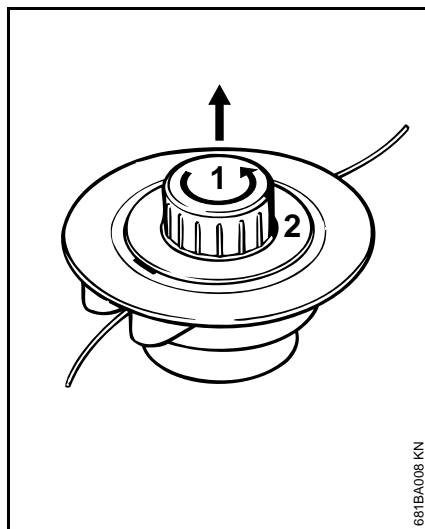


- Крепко удерживать верхнюю часть
- Каркас катушки поворачивать против часовой стрелки до тех пор, пока самая короткая струна не будет выступать из косильной головки приблизительно на 10 см (4 дюйма)
- если необходимо, укоротить более длинную струну приблизительно до 10 см (4 дюйма)

Косильная головка заправлена.

STIHL AutoCut 5-2

Удалить остатки струны

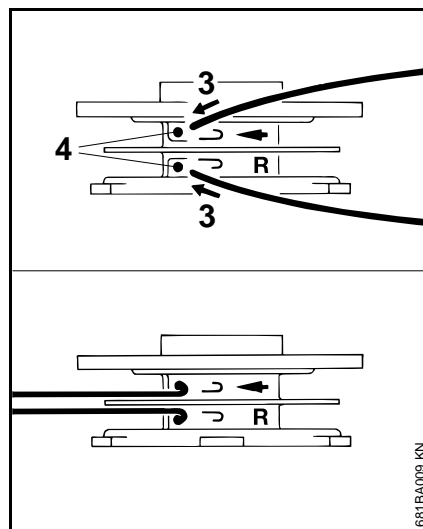


681BA008 KN

- Открыть косильную головку – для этого удерживать ее рукой и повернуть колпачок (1) против часовой стрелки
- Деблокируйте каркас катушки (2), извлеките каркас из косильной головки и удалите остатки струны

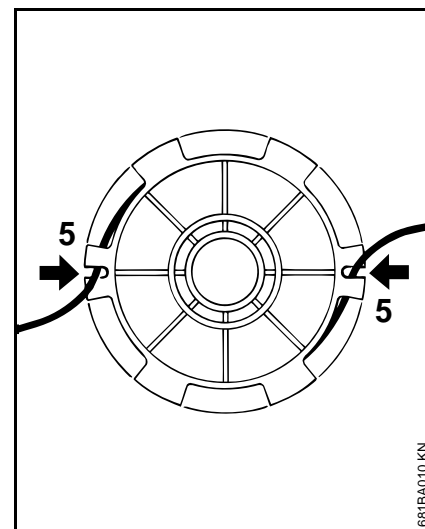
Обмотать каркас катушки

В качестве альтернативы использованию отдельных струн можно использовать предварительно обмотанный струнами каркас катушки (специальные принадлежности).



681BA009 KN

- Использовать струну диаметром 2,0 мм (0,08 дюйма) (зеленого цвета)
- две струны длиной по 3 м (120 дюймов) отрезать от запасной катушки (специальная оснастка)
- обе струны одной стороной (3) вставить в отверстия (4) в каркасе катушки
- Каждую струну согнуть о кромку отверстия так, чтобы образовался сгиб.



681BA010 KN

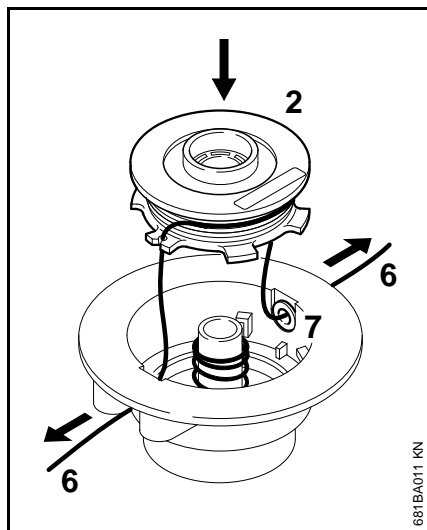
- Струны распрямить и туго намотать – в каждом отсеке наматывать по одной струне.
- Вставить концы струн в прорези (2)

Сборка косильной головки



УКАЗАНИЕ

Перед сборкой убедитесь в том, что смонтирована пружина сжатия (см. "Монтаж косильной головки").



- Концы (6) струн протянуть через проушины (7), а каркас катушки (2) зафиксировать в корпусе катушки

При установке каркаса катушки в косильную головку, струны должны деблокироваться в шлицах

- Концы струн вытянуть до упора
- Смонтировать косильную головку

Замена ножа

STIHL PolyCut

Перед заменой режущих ножей косильную головку обязательно проверить на предмет износа.



ПРЕДУПРЕЖДЕНИЕ

При обнаружении значительных признаков износа, заменить косильную головку в сборе.

Режущие ножи далее коротко называются "ножи".

В объём поставки косильной головки входит иллюстрированная инструкция, которая показывает замену ножей. Поэтому инструкции для косильной головки следует тщательно хранить.



ПРЕДУПРЕЖДЕНИЕ

Для зарядки косильной головки вручную обязательно остановить двигатель – иначе существует **опасность получения травмы!**

- Демонтаж косильной головки
- Нож заменить, как это показано в инструкции с рисунками
- Смонтировать косильную головку

Проверку и техобслуживание поручить специализированному дилеру

Топливная всасывающая головка в баке

- Всасывающую головку в топливном баке заменять ежегодно.

Фирма STIHL рекомендует поручить проведение работ по техобслуживанию и ремонту только специализированному торговому агенту фирмы STIHL.

Указания по техобслуживанию и техническому уходу

Данные относятся к нормальным условиям эксплуатации. В сложных условиях (сильное скопление пыли и т.д.) и более длительной ежедневной работе указанные интервалы следует соответственно сократить.		перед началом работы	по окончании работы или ежедневно	после каждой заправки бака	еженедельно	ежемесячно	раз в год	при неполадке	при повреждении	при необходимости
агрегат в целом	визуальный контроль (состояние, герметичность)	X		X						
	Почистить		X							
	Повреждённые детали заменить	X								
Рукоятка управления	проверка работоспособности	X		X						
Воздушный фильтр	Визуальный контроль						X	X		
	Почистить							X		X
	Заменить								X	
Ручной топливный насос (если имеется)	Проверить	X								
	Ремонт специализированным дилером ¹⁾								X	
Всасывающая головка в топливном баке	Проверку поручить специализированному дилеру ¹⁾							X		
	Замена специализированным дилером ¹⁾						X		X	X
Топливный бак	Почистить							X		X
Карбюратор	Проверка режима холостого хода, режущий инструмент не должен вращаться	X		X						
	Регулировка режима холостого хода									X
Свеча зажигания	Регулировка зазора между электродами							X		
	Замена каждые 100 моточасов									
Всасывающее отверстие для охлаждающего воздуха	Визуальный контроль		X							
	Почистить									X
Доступные болты и гайки (кроме регулировочных болтов)	Затянуть									X

Данные относятся к нормальным условиям эксплуатации. В сложных условиях (сильное скопление пыли и т.д.) и более длительной ежедневной работе указанные интервалы следует соответственно сократить.		перед началом работы	по окончании работы или ежедневно	после каждой заправки бака	еженедельно	ежемесячно	раз в год	при неполадке	при повреждении	при необходимости
Режущий инструмент	Визуальный контроль	X		X						
	Заменить								X	
	Контроль тугй посадки	X		X						
Наклейка с предупреждением по технике безопасности	Заменить								X	

¹⁾ Компания STIHL рекомендует специализированного дилера STIHL

Минимизация износа, а также избежание повреждений

Соблюдение заданных величин, указанных в данной инструкции по эксплуатации, поможет избежать преждевременный износ и повреждение устройства.

Эксплуатация, техническое обслуживание и хранение устройства должны осуществляться так тщательно, как это описано в данной инструкции по эксплуатации.

За все повреждения, которые были вызваны несоблюдением указаний относительно техники безопасности, работы и технического обслуживания, ответственность несёт сам пользователь. Это особенно актуально для таких случаев:

- Внесение изменений в продукте, которые не разрешены фирмой STIHL,
- Применение инструментов либо принадлежностей, которые не допускаются к использованию с данным устройством, не подходят либо имеют низкое качество,
- Пользование устройством не по назначению,
- Устройство было использовано для спортивных мероприятий и соревнований,
- Повреждение вследствие эксплуатации устройства с дефектными комплектующими.

Работы по техническому обслуживанию

Все работы, перечисленные в разделе "Указания по техническому обслуживанию и уходу" должны проводиться регулярно. В случае если данные работы по техническому обслуживанию не могут быть выполнены самим пользователем, необходимо обратиться к специализированному дилеру.

Фирма STIHL рекомендует поручить проведение работ по техобслуживанию и ремонту только специализированному дилеру фирмы STIHL. Специализированные дилеры фирмы STIHL посещают регулярно курсы по повышению квалификации и в их распоряжении предоставляется техническая информация.

Если данные работы не проводятся либо выполняются не надлежащим образом, то могут возникнуть повреждения, за которые отвечает сам пользователь. К ним относятся, среди прочего:

- Повреждение приводного механизма вследствие несвоевременного или недостаточного обслуживания (например, воздушный и топливный фильтры),

неправильная настройка карбюратора или недостаточная очистка системы охлаждающего воздуха (всасывающие шлицы, ребра цилиндра),

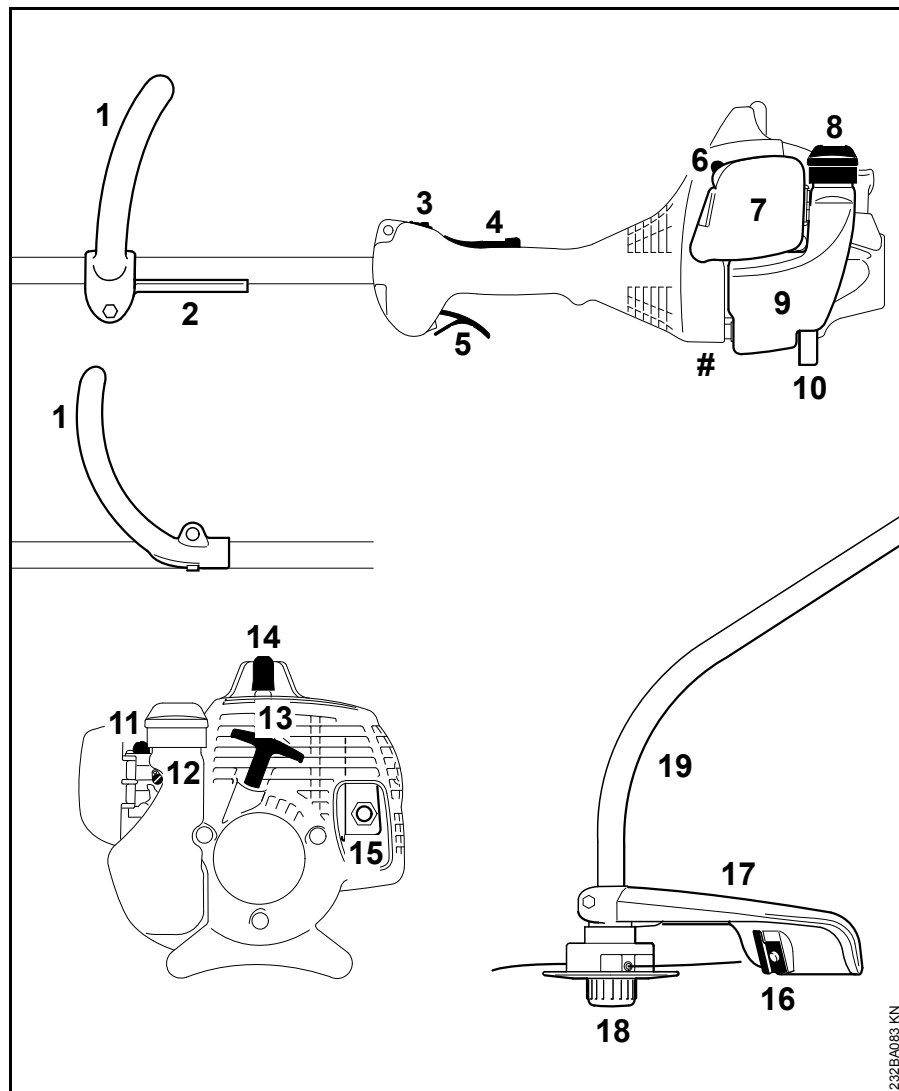
- Коррозия и другие повреждения как следствие неправильного хранения
- Повреждения устройства вследствие применения запасных частей низкого качества

Быстроизнашивающиеся детали

Некоторые детали мотоустройства, даже при применении их по назначению, подвержены нормальному износу и должны своевременно заменяться, в зависимости от вида и продолжительности их использования. К ним относятся, среди прочего:

- Режущий инструмент (все виды),
- Крепежные детали для режущего инструмента (рабочие диски, гайки и т.д.),
- Защитные приспособления для режущего инструмента,
- Муфта,
- Фильтры (воздушный, топливный),
- Устройство запуска,
- Свеча зажигания,

Важные комплектующие



- 1 Круговая рукоятка
- 2 Дистанционная прокладка
- 3 Выключатель остановки
- 4 Стопор рычага газа
- 5 Рычаг газа
- 6 Рычаг воздушной заслонки
- 7 Крышка воздушного фильтра
- 8 Крышка бака
- 9 Бак
- 10 Опора агрегата
- 11 Ручной топливный насос
- 12 Регулировочные болты карбюратора
- 13 Пусковая рукоятка
- 14 Контактный наконечник свечи зажигания
- 15 Глушитель
- 16 Нож (для косильной струны)
- 17 Защита
- 18 Косильная головка
- 19 Штанга
- # Номер агрегата

232BA083 KN

Технические данные

Двигатель

Однocyлиндровый двухтактный двигатель

Рабочий объём:	27,2 см ³
Внутренний диаметр цилиндра:	34 мм
Ход поршня:	30 мм
Мощность согласно ISO 8893:	0,75 кВт (1 лс) при 7000 об/мин
Число оборотов двигателя на холостом ходу:	2800 об/мин
Число оборотов двигателя, ограничиваемое регулятором (номинальная величина):	9500 об/мин
Максимальная частота вращения приводного вала (крепление режущего инструмента):	9500 об/мин

Система зажигания

Магнето с электронным управлением	
Свеча зажигания (с защитой от помех):	Bosch WSR 6 F, NGK BPMR 7 A
Зазор между электродами:	0,5 мм

Топливная система

Работающий независимо от положения мембранный карбюратор со встроенным топливным насосом

Объём топливного бака: 330 см³ (0,33 л)

Вес

Незаправленный топливом, без режущего инструмента и защиты

FS 45:	4,1 кг
FS 45 C с ErgoStart:	4,3 кг

Величина звука и вибрации

При определении уровня звука и вибраций данные режимов работы холостой ход и номинальная максимальная частота вращения учитываются в одинаковой степени.

Дальнейшие данные, необходимые для соблюдения требований директивы для работодателей относительно уровня вибраций 2002/44EG, см. www.stihl.com/vib

Уровень звукового давления L_{req} согласно ISO 22868

FS 45:	94 дБ (A)
FS 45 C:	94 дБ (A)

Уровень звукового давления L_w согласно ISO 22868

FS 45:	104 дБ (A)
FS 45 C:	104 дБ (A)

Величина вибрации $a_{\text{Hv,eq}}$ согласно ISO 22867

	Рукоятка слева	Рукоятка справа
FS 45:	7,5 м/с ²	6,0 м/с ²
FS 45 C:	7,5 м/с ²	6,0 м/с ²

Для уровня звукового давления и уровня звуковой мощности величина K- составляет согласно RL 2006/42/EG = 2,5 дБ(A); для уровня вибраций величина K- составляет согласно RL 2006/42/EG = 2,0 м/с².

REACH

REACH обозначает постановление ЕС для регистрации, оценки и допуска химикатов.

Информация для выполнения постановления REACH (EC) № 1907/2006 см. www.stihl.com/reach

Установленный срок службы

Полный установленный срок службы - до 30 лет.

Установленный срок службы предполагает соответствующие и своевременные обслуживание и уход согласно руководству по эксплуатации.


Указания по ремонту

Пользователи данного устройства могут осуществлять только те работы по техническому обслуживанию и уходу, которые описаны в данной инструкции по эксплуатации. Остальные виды ремонтных работ могут осуществлять только специализированные дилеры.

Фирма STIHL рекомендует поручить проведение работ по техобслуживанию и ремонту только специализированному дилеру фирмы STIHL. Специализированные дилеры фирмы STIHL посещают регулярно курсы по повышению квалификации и в их распоряжении предоставляется техническая информация.

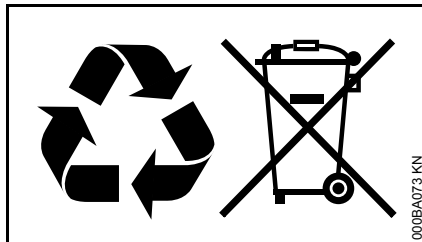
При ремонте монтировать только те комплектующие, которые допущены компанией STIHL для данного моторизированного устройства либо технически равноценные комплектующие. Применяйте только высококачественные запасные части. Иначе существует опасность возникновения несчастных случаев или повреждения устройства.

Фирма STIHL рекомендует использовать оригинальные запасные части фирмы STIHL.

Оригинальные запасные части фирмы STIHL можно узнать по номеру комплектующей STIHL, по надписи **STIHL** и при необходимости по обозначению комплектующей STIHL  (на маленьких комплектующих может быть только одно обозначение).

Устранение отходов

При утилизации следует соблюдать специфические для страны нормы по утилизации отходов.



Продукты компании STIHL не являются бытовыми отходами. Продукт STIHL, аккумулятор, принадлежность и упаковка подлежат не загрязняющей окружающую среду повторной переработке.

Актуальную информацию относительно утилизации можно получить у специализированного дилера STIHL.

Декларация о соответствии стандартам ЕС

ANDREAS STIHL AG & Co. KG
Badstr. 115
D-71336 Waiblingen

подтверждает, что

Конструкция:	Мотокоса
Фабричная марка:	STIHL
Серия:	FS 45
	FS 45 C
	FS 45 C-E
Серийный номер:	4140
Рабочий объём:	27,2 см ³

соответствует требованиям по выполнению директив 2006/42/EG, 2004/108/EG и 2000/14/EG, также устройство было разработано и изготовлено в соответствии со следующими действующими на момент изготовления нормами:

EN ISO 11806-1, EN 55012,
EN 61000-6-1

Установление измеренного и гарантированного уровня звуковой мощности производилось согласно директиве 2000/14/EG, приложение V, с использованием стандарта ISO 10884.

Измеренный уровень звуковой мощности

107 дБ(A)

Гарантированный уровень звуковой мощности

108 дБ(A)

Хранение технической документации:

ANDREAS STIHL AG & Co. KG
Produktzulassung

Год выпуска и серийный номер
указаны на устройстве.

Waiblingen, 15.08.2014

ANDREAS STIHL AG & Co. KG

Ваш

Handwritten signature of Thomas Elsner in black ink.

Thomas Elsner

Руководитель отдела Продукт-
Менеджмент

The CE mark, consisting of the letters 'C' and 'E' in a stylized font, indicating conformity with European standards.

0458-232-1821-E

russisch



www.stihl.com



0458-232-1821-E