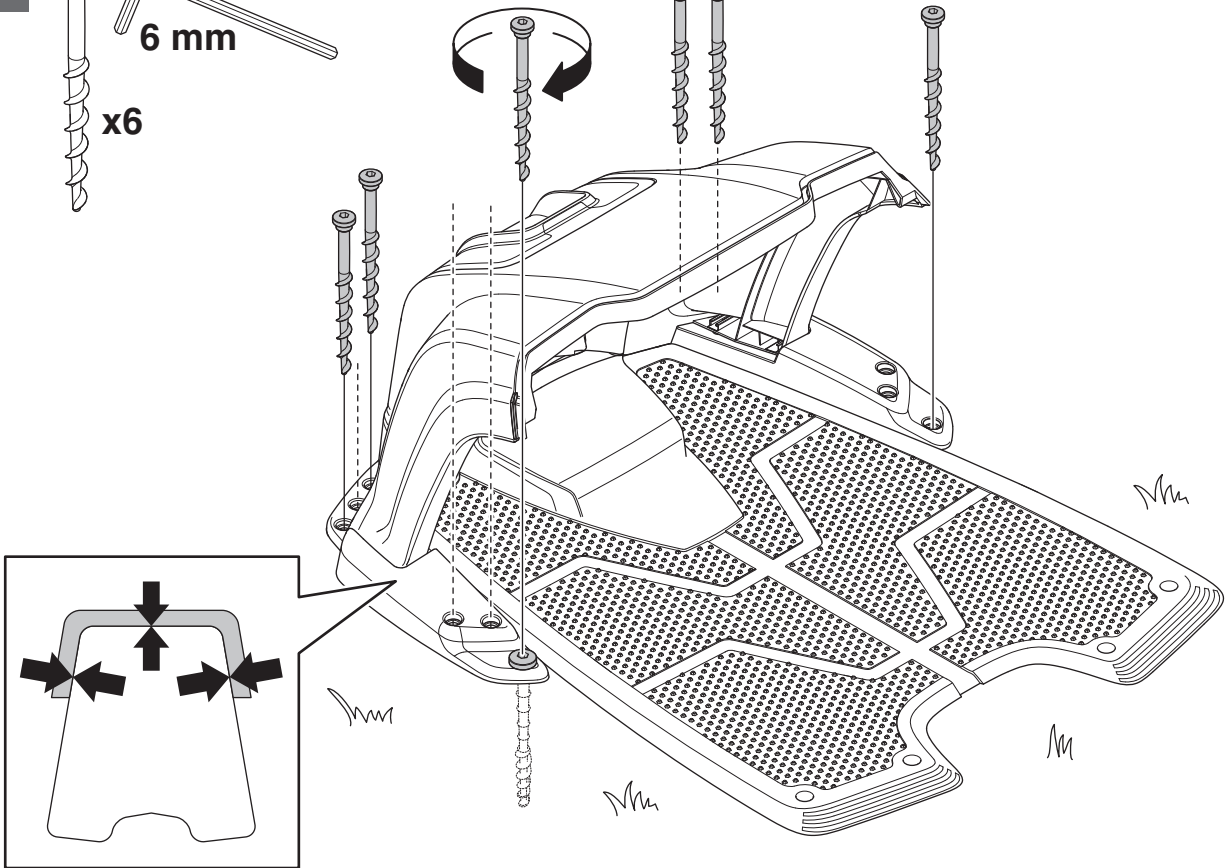
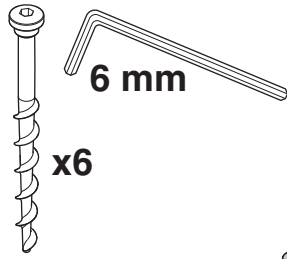
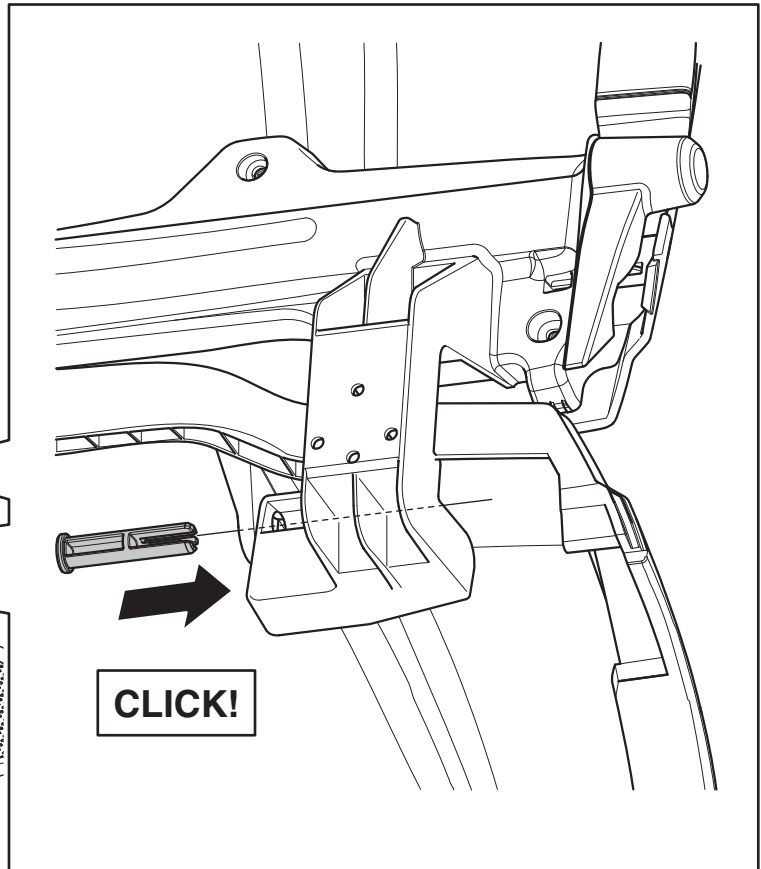
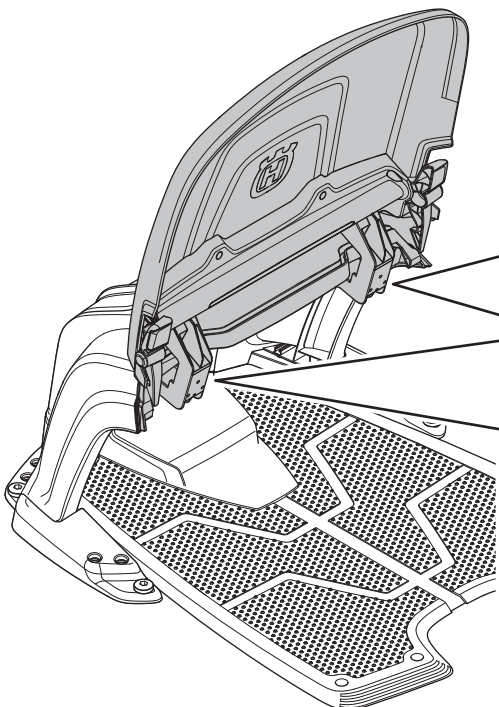
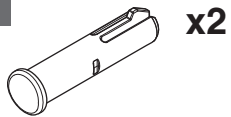
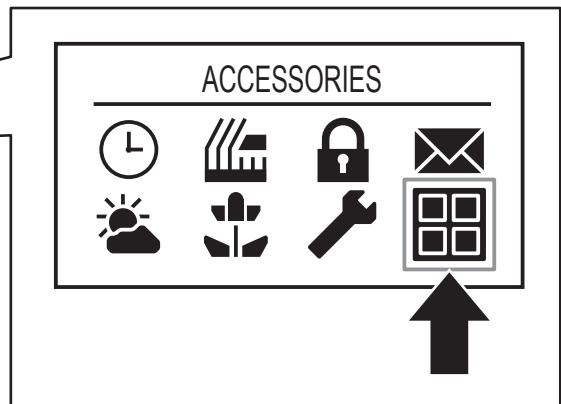
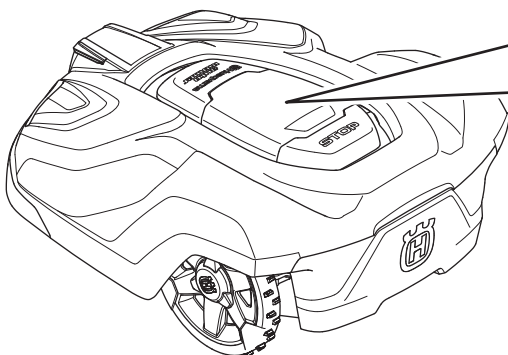
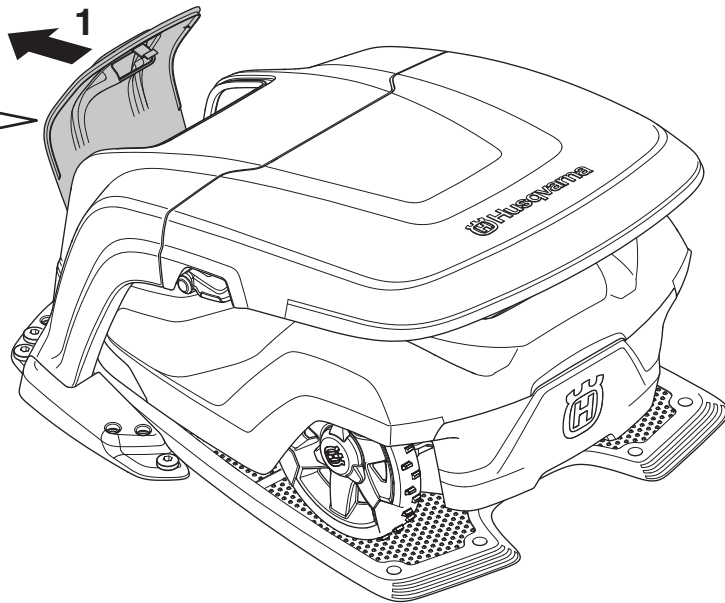
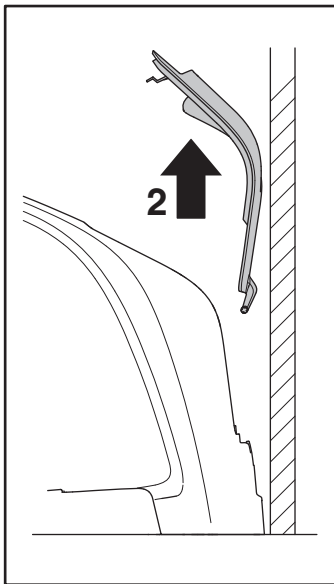
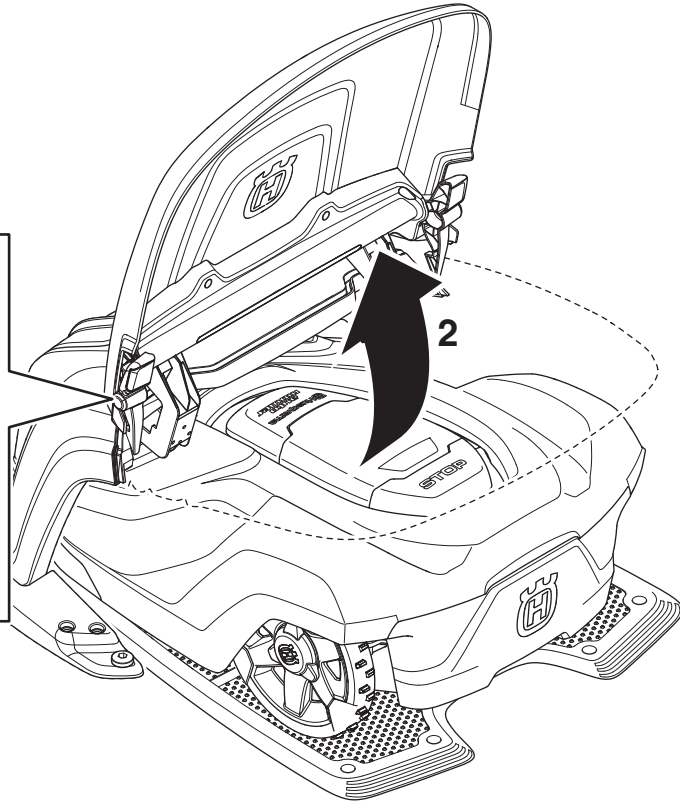
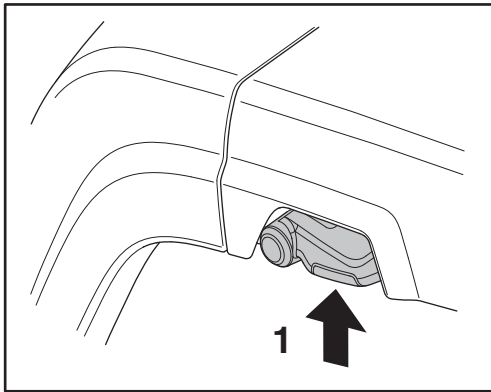


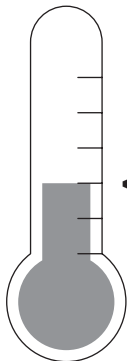
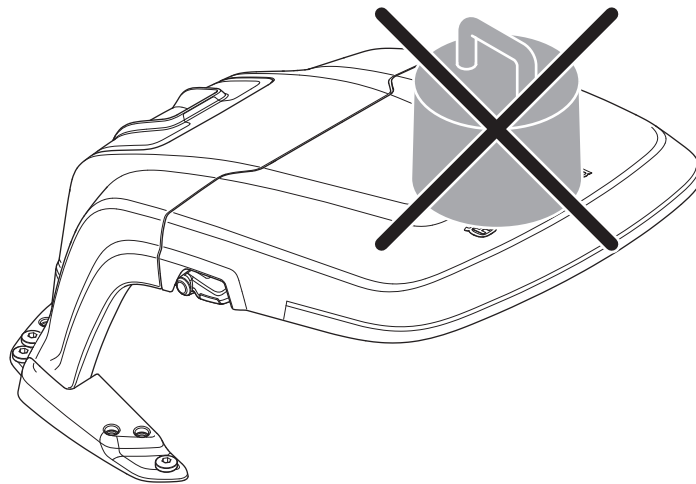
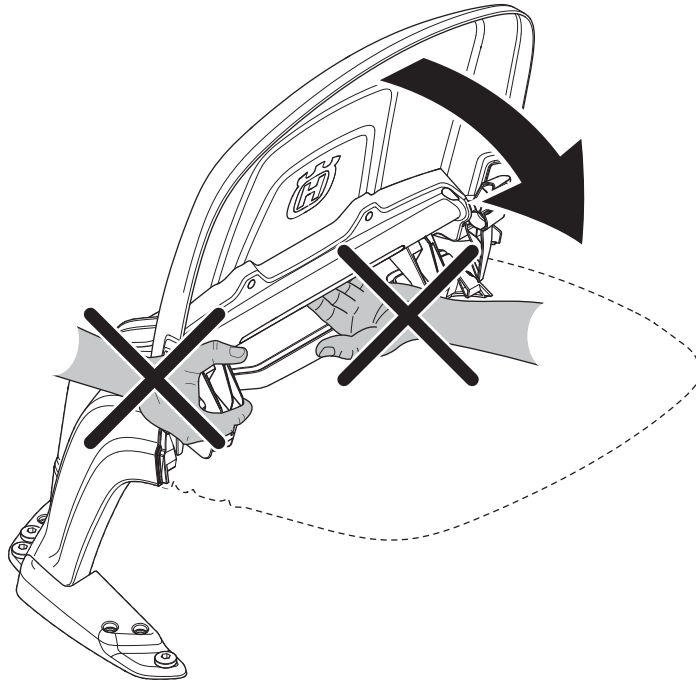
2



3







$<0^{\circ}\text{C}$

