

# Wiedemann

Перевод оригинальной инструкции по  
эксплуатации

**Щетка песковая**

**Terra Groom**

**515.002**

Идентификационный номер оборудования:

515 AA 1001

Январь 2012

**515 99 01**



## EC DECLARATION OF CONFORMITY

We

Wiedenmann GmbH  
Am Bahnhof  
89192 Rammingen

declare under our sole responsibility that the product

**Verticutting harrow  
Terra Rake 170**

to which this declaration refers, corresponds with the relevant basic safety and health requirements of the machinery directive 2006/42/EC.

<b>Rammingen, the 10.03.2015</b>	<b>Horst Wiedenmann</b>
(Place and date of issue)	<b>Managing Partner</b>
	(Name, function and signature of authorised person)

<b>Rammingen, the 10.03.2015</b>	<b>Peter Rischar</b>
(Place and date of issue)	<b>Technical office manager Authorised representative for tech. documentation</b>
	(Name, function and signature of authorised person)

**NOTE: The declaration of conformity is no longer valid if changes are made to the machine that have not been agreed with the manufacturer.**

Декларация Соответствия



## Declaration of conformity

We

Wiedenmann GmbH  
Am Bahnhof  
89192 Rammingen

hereby declare that the product

**Verticutting harrow  
Terra Rake 170**

referred to by this declaration complies with the requirements of  
Machinery Directive 2006/42/EC.

<b>Rammingen, the 10.03.2015</b>	<b>Karl Wiedenmann</b>
<small>(Place and date of issue)</small>	<b>Sales Manager</b>
	<small>(Name, function and signature of authorized person)</small>

<b>Rammingen, the 10.03.2015</b>	<b>Harald Reuen</b>
<small>(Place and date of issue)</small>	<b>Operations Manager</b>
	<small>(Name, function and signature of authorized person)</small>

Wiedenmann GmbH  
Am Bahnhof  
D 89192 Rammingen  
Tel. No. : +49 (0) 7345 / 933-0  
Fax No. : +49 (0) 7345 / 933 233  
E-mail : [info@wiedenmann.de](mailto:info@wiedenmann.de)  
Internet : <http://www.wiedenmann.de>

## Предисловие

**Необходимо внимательно прочитать данное руководство по эксплуатации**, чтобы ознакомиться с правильным способом управления и обслуживания вашей машины и предотвратить возможность нанесения риска здоровью вашему и окружающих, а так же повреждения элементов машины.

Как руководство по эксплуатации, так и специальные предупреждающие знаки, установленные на различных элементах машины могут быть переведены на нужный вам язык.

**Данное руководство по эксплуатации** должно постоянно находиться вместе с машиной во время работы и передаваться новому ее пользователю в случае перепродажи.

**Машина и ее элементы выполнены в метрической системе измерения.** Необходимо использовать только подходящие запасные части и крепежные элементы. Для работы с метрическими размерами и дюймовыми требуется различный инструмент.

**Правая и левая стороны** машины определяются относительно того, когда машина закреплена на задней навеске трактора и движется за ним вперед по ходу движения.

**Необходимо дополнительно записать в данное руководство и хранить идентификационные номера** машины для правильности заказа запасных частей, для возможности предоставления данной информации в соответствующие органы правопорядка в случае кражи техники.

**Перед отправкой машины в адрес клиента** дилер обязан выполнить предпродажную подготовку машины для ее правильной эксплуатации.

**Данная машина в основном создана для** коммерческого и любительского применения на искусственных поверхностях, используемых в качестве спортивных площадок, для разрыхления поверхности, как и для извлечения войлока.

Она так же используется на искусственных поверхностях для разрыхления наполняющего материала.

Комплект для снятия поверхностной деформации почвы является дополнительным оборудованием и должен устанавливаться на машину при ее использовании на искусственных поверхностях. (СПЕЦИАЛЬНОЕ ИСПОЛЬЗОВАНИЕ).

**Использование машины для любых других работ запрещено.** Производитель не несет ответственности за повреждения машины и нанесения вреда здоровью в случае неправильного ее применения. Данные риски полностью лежат на пользователе.

Машина должна управляться, обслуживаться и ремонтироваться только оператором, который ознакомлен с ее устройством, характеристиками и инструкциями по безопасности. Так же необходимо учитывать общие требования к технике безопасности предназначенные для работы с машинами и оборудованием. Любые вносимые изменения в конструкцию машины без согласования с производителем нивелируют его ответственность за правильную и безопасную работу машины.

**Внимание!** Вся информация, иллюстрации и характеристики в данном руководстве по эксплуатации основаны на наличии последней доступной информации от производителя на дату выпуска данного руководства. Производитель оставляет за собой право на внесение конструктивных изменений без предварительного уведомления.

## СОДЕРЖАНИЕ:

\*\*\*\*\*

1.0 Правила техники безопасности	6-12
1.1 Знаки безопасности	11
1.2 Инструкции по безопасности	12
2.0 Сборка	13-20
2.1 Общая информация	13
2.2 Крепление к трех-точечному кронштейну	13
2.3 Установка опор	14
2.4 Установка шасси	14
2.5 Установка транспортировочного бруса	15
2.6 Установка электрооборудования для подъема шасси	15
2.7 Установка щетин	16
2.8 Установка сферической муфты	17
2.9 Установка магнитной планки	18+19
2.10 Установка набора щеток для разрыхления	20
3.0 Транспортировка	21+22
3.1 Общая информация	21
3.2 Транспортировка машины Terra Groom	22
4.0 Соединение с трактором	23-25
4.1 Общая информация	23
4.2 Установка на трех-точечную сцепку	23
4.3 Закрепление с транспортировочным брусом	24
4.4 Опора транспортировочного бруса	24
4.5 Балласт	25
4.6 Соединение электросистемы с аккумуляторной батареей	25
5.0 Демонтаж с трактора	26+27
5.1 Общая информация	26
5.2 Демонтаж с трех-точечной сцепки	26
5.3 Демонтаж из транспортировочного положения	27
6.0 Перед началом работы	28
6.1 Общая информация	28
6.2 Настройка машины Terra Groom	28
7.0 Работа с машиной	29+31
7.1 Общая информация	29
7.2 Рабочие характеристики	29
7.3 Неисправности и способы их устранения	30
7.4 Деформация щетин	31
8.0 Техническое обслуживание	32-35
8.1 Общая информация	32
8.2 Смазка	32
8.3 Шины и колеса	33
8.4 Очистка	33
8.5 Замена щетин	34
8.7 Разборка / Утилизация	35
8.8 Несанкционированная модификация и самостоятельное изготовления запасных частей	35
9.0 Оборудование	36+37
9.1 Комплект поставки	36
9.2 Модификации машин	36
9.3 Специальное оборудование	37
10.0 Технические характеристики	38-43

## 1.0 Меры безопасности

### Обязательно обращайтесь внимание при работе на:

Данный знак является предупреждением о опасности. Когда вы видите данный символ на элементах машины или в руководстве по эксплуатации знайте, что он указывает на возможную опасность.

Всегда следуйте указанным рекомендациям и правилам техники безопасности.



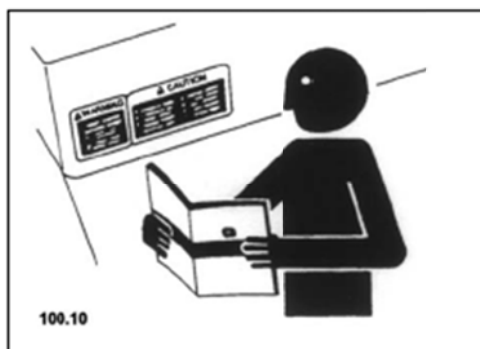
### СЛЕДУЙТЕ ИНСТРУКЦИЯМ ПО БЕЗОПАСНОСТИ

Убедитесь в том, что вы тщательно прочли и запомнили все правила безопасности изложенные в данном руководстве. Предупреждающие знаки должны находится в хорошем, читабельном состоянии. Испорченные знаки следует заменять новыми. Необходимо следить за тем, чтобы заказываемые узлы, запасные части и агрегаты имели необходимые на них предупреждающие знаки. Предупреждающие знаки можно заказывать через вашего дилера.

Перед началом работы с машиной необходимо ознакомиться с ее органами управления и правилами по управлению работой машины. К работе запрещается допускать не ознакомившихся с данным руководством лиц.

Всегда необходимо следить за техническим состоянием машины. Несанкционированная модификация узлов, агрегатов и запасных частей машины влияет на ресурс техники и на безопасность ее использования.

Если вы что-либо не понимаете в данном руководстве, то необходимо обратиться к дилеру за разъяснением.



## 1.0 Меры безопасности

### ВСЕГДА СЛЕДУЙТЕ ПРАВИЛАМ ДОРОЖНОГО ДВИЖЕНИЯ

При транспортировке машины с использованием дорог общего пользования всегда следует следовать правилам дорожного движения.



100.11

### ИСПОЛЬЗУЙТЕ ПРИ РАБОТЕ ЗАЩИТНУЮ ОДЕЖДУ

Носите плотно сидящую экипировку и используйте требуемое оборудование при работе руками.

Длительное воздействие шума может влиять на ваши слуховые органы.

Используйте средства защиты органов слуха, такие как шумопоглощающие наушники и затычки.

Безопасная работа оператора требует пристального внимания при работе.

Запрещается слушать музыку и радио при работе используя наушники.



100.12

### Щитки и защитные кожуха

Необходимо обращать внимание на то, чтобы щитки и защитные кожуха находились на требуемом им месте и были в надлежащем состоянии.

Всегда отсоединяйте приводные элементы, выключайте двигатель и извлекайте ключ из замка зажигания перед требуемым доступом к щиткам и защитным кожухам машины.

Не касайтесь частями тела движущихся элементов машины.

## 1.0 Меры безопасности

### ЗАПЕРАЩЕТСЯ НАХОДИТСЯ РЯДОМ С ВРАЩАЮЩИМИСЯ ПРИВОДАМИ

Пренебрежение данным требованием может стать причиной получения тяжелых травм и даже смерти.

Всегда обращайтесь внимание на то, что все защитные кожухи валов находятся на своих местах, что они соответствуют всем изложенным требованиям по безопасности. Так же следует убедиться в том, что все защитные кожухи карданных соединений перемещаются без заеданий. Одевайте плотно прилегающую одежду. Перед началом проведения любых регулировок, операций по очистке и так же соединение и разъединение с трактором, следует выключать двигатель и дожидаться полной остановки всех вращающихся и движущихся элементов.



### ИЗБЕГАЙТЕ РИСКА НЕПРЕДВИДЕННОГО КОНТАКТА С ЖИДКОСТЬЮ ПОД ВЫСОКИМ ДАВЛЕНИЕМ

Жидкость выходящая из элементов машины под высоким давлением может проникать под кожу и вызывать серьезный вред здоровью.

Избегайте разъединения рукавов высокого давления предварительно не снизив в них давление. Всегда проверяйте затяжку соединительных элементов перед подачей давления в рукава.

Следите за отсутствием возможных течей в соединениях. Защищайте руки и тело от попадания на них жидкости под высоким давлением.

В случае попадания жидкости на тело необходимо обратиться к врачу. Жидкость попавшая под кожу должна быть извлечена хирургическим методом в течение нескольких часов для предотвращения развития гангрены.

Медицинские работник не знакомые с данными видами повреждений должны обратиться к соответствующей литературе.





## 1.0 Меры безопасности

### ПОЛЬЗУЙТЕСЬ НЕОБХОДИМЫМИ ОСВЕТИТЕЛЬНЫМИ ПРИБОРАМИ

Предотвращайте возможные столкновения с другими участниками дорожного движения, такими как медленно движущиеся тракторы с навесными или транспортируемыми машинами, самоходными машинами. Необходимо достаточно часто обращать внимание на движущиеся сзади машины, особенно при прохождении поворотов. Используйте для оповещения о совершаемом маневре светотехнику или сигналы руками.

Используйте габаритные огни, головной свет, поворотники, предупредительные сигналы днем и в темное время суток. Следуйте местным требованиям к применению световых приборов и обозначению транспорта на дорогах общего пользования. Содержите все световые приборы в исправном состоянии. При повреждении необходимо произвести ремонт. Необходимые запасные части доступны к заказу через вашего дилера.



### ИЗБЕГАЙТЕ НАГРЕВАНИЯ ЧАСТЕЙ МАШИН РАСПОЛОЖЕННЫХ РЯДОМ С РУКАВАМИ ВЫСОКОГО ДАВЛЕНИЯ

Неожиданное возникновения языков пламени возможно при сильном нагреве зон пролегания рукавов высокого давления, что может стать результатом ожогов исполнителя операции или окружающих. Запрещается проводить паяльные и сварочные работы в местах пролегания рукавов высокого давления.



## 1.0 Меры безопасности

### **ПЕРЕД НАГРЕВАНИЕМ ИЛИ СВАРКОЙ ОТДЕЛЬНЫХ ЭЛЕМЕНТОВ МАШИНЫ НЕОБХОДИМО УДАЛЯТЬ С ИХ ПОВЕРХНОСТИ КРАСКУ**

Право на проведение сварочных работ имеет только сертифицированный в данной области специалист.

Избегайте формирования вредных газов и пыли.

Вредные газы могут концентрироваться в процессе нагрева, пайки или сварки отдельных частей машины, которые имеют краску на поверхности.

Работу необходимо проводить на открытом воздухе или в хорошо проветриваемом помещении. Снимать с поверхностей краску следует строго в соответствии со всеми правилами безопасности.

- Пыль, формируемую при проведении пескоструйной обработки или операций по шлифованию вдыхать запрещается

- После использования растворителя для снятия краски и перед сваркой/нагревом поверхность необходимо промывать мыльным раствором. После этого необходимо выждать паузу в течение 15 минут.



100.17

## 1.0 Меры безопасности

### 1.1 САМОКЛЕЮЩИЕСЯ ПРЕДУПРЕЖДАЮЩИЕ ЗНАКИ

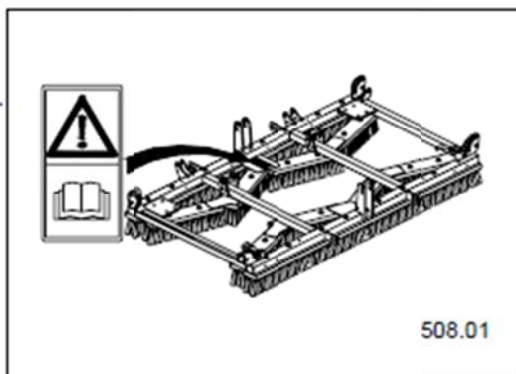
#### Удлинитель

Данные знаки, являющиеся индикаторами опасности, приклеиваются к различным органам и узлам машины. Зона опасности идентифицируется наличием данного знака. Второй знак информирует вас о том, как избежать данной опасной ситуации. Данные знаки, их месторасположение и краткое содержание даны ниже.



#### Правила руководства по эксплуатации

Данные правила содержат всю необходимую информацию для безопасной работы с машиной. Строго следуйте всем изложенным в руководстве правилам безопасности.



## 1.0 Меры безопасности

### 1.2 Инструкции по безопасности



- В дополнение к изложенным правилам по безопасности в данном руководстве, всегда необходимо следовать общим правилам по безопасности при работе с машинами и оборудованием.
- Ознакомьтесь с работой оборудования и органами управления перед началом работы. Убедитесь, что все защитное оборудование установлено. Делать это после начала работы слишком поздно!
- В зоне работы машины оператор несет ответственность за всех лиц находящихся рядом с машиной!
- Перед началом движения убедитесь в отсутствии людей в зоне работы машины. Убедитесь, что вы имеете возможность наблюдать всю зону работы машины!
- Не допускайте появления людей в зоне работы машины!
- Во время проведения любых операций двигатель должен быть выключен и ключ извлечен из замка зажигания!
- Для работы с машиной используйте пожалуйста защитные элементы: перчатки, защитные очки, защиту органов слуха.

#### - **ВНИМАНИЕ!**

Модификация оборудования с транспортировочным брусом не предназначена для движения по дорогам общего пользования!

## 2.0 Сборка

### 2.1 Общая информация

Работы следует выполнять только на твердой поверхности. Для выполнения данных работ используйте персональные средства защиты: перчатки, очки, наушники. Машину разрешается навешивать только при выключенном двигателе. Предупреждающие и информационные таблички, расположенные на машине, содержат всю необходимую информацию для безопасного выполнения работ.

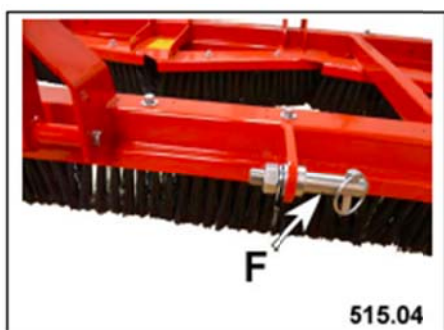
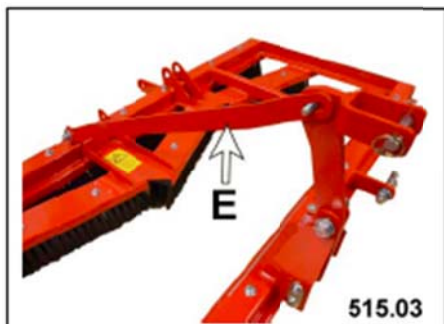
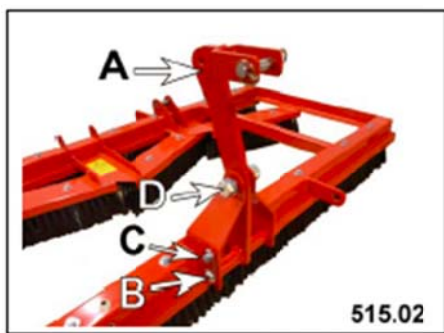
### 2.2 Установка машины на трех-точечную раму

Закрепите раму (A) фиксирующим болтом (B)/ (C) и дополнительным фиксатором.

Поднимите кронштейн (A) вверх и зафиксируйте болтом (D) к основной раме машины.

Закрепите планку (E) на раму (A) с помощью пазов на планке.

Заверните шпильки (F) в передние кронштейны основной рамы, как показано на рисунке 515.04.



## 2.0 Сборка

### 2.3 Установка опор

#### 2.3.1 Версия с трех-точечной сцепкой

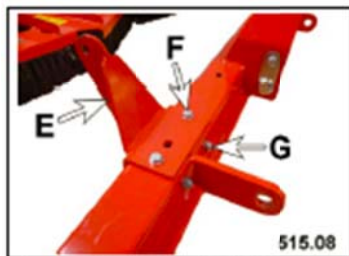
Обе опоры (A) к квадратным профилям основной рамы, так чтобы щетина не касалась земли, когда машина находится не в рабочем положении.

### 2.4 Установка шасси

Установите шасси (A) на раму с помощью болта (B). Для фиксации заверните болт (C).

Установите втулку (D) в ступицу колеса. Надежно закрепите колесо на шасси (A) с помощью болта, стопорного кольца и шайбы.

Установите кронштейн (E) на раму с помощью болтов (F / G).



## 2.0 Сборка

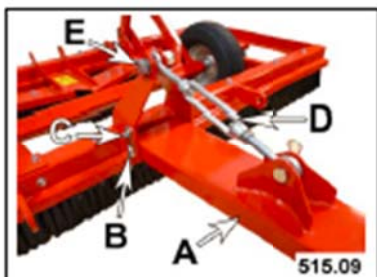
### 2.5 Установка транспортировочного бруса

Закрепите брус в раме с помощью болта (B). Заверните болт (C), чтобы зафиксировать.

### 2.6 Установка системы электрического подъема шасси

Установите шпindelь (A) на шасси (C) болтом (D). Установите кронштейн (B) на шпindelь (A).

Закрепите шпindelь (A) кронштейном (B) и болтом (D).

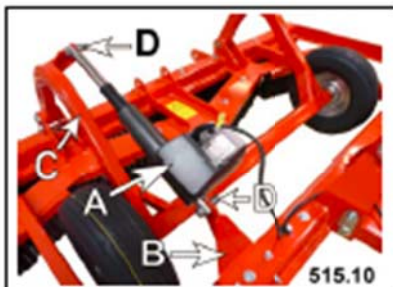


#### ВНИМАНИЕ:

Электрошпindelь должен быть отключен от питания.

Закрепите кабель в доступные отверстия с помощью крепежных хомутов (E).

Установите электрический кабель с выключателем (F) и розеткой (G) к электросистеме трактора.



## 2.0 Сборка

### 2.7 Установка щетин

Подведите щетину к месту крепления. Вручную закрепите их длинными болтами (А) с шайбами.

Заверните короткие болты (В) с шайбами в направляющие. Совместите щетины. Затяните болты.

#### **ВНИМАНИЕ:**

Установку всегда начинайте из центра. Устанавливайте щетины таким образом, чтобы они ставились внахлест друг другу (см.рис 515.14).

При данном способе установки щетины не оставляют за собой полос неубранного материала.



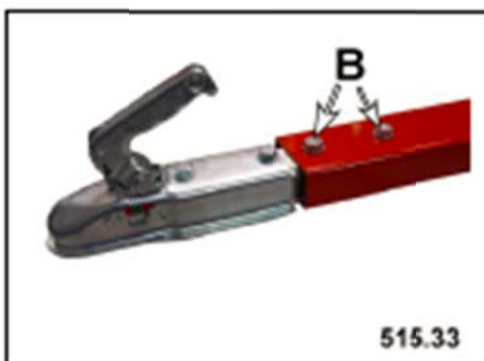
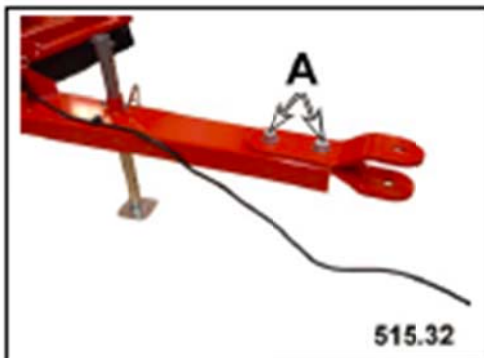


## 2.0 Сборка

### 2.8 Установка сферического крепежа


Извлеките болты (А) и кронштейн.

Установите сферический кронштейн вместо обычного с помощью болтов (В).



## 2.0 Сборка

### 2.9 Установка магнитной планки

Внимание	Электрокардиостимулятор	
	<p>Магниты могут влиять на работу электро-кардиостимулятора и имплантированного дефибриллятора</p> <ul style="list-style-type: none"><li>- Кардиостимулятор может быть переведен в тестовый режим и вызывать дискомфорт</li></ul>	<ul style="list-style-type: none"><li>- Дефибриллятор может перестать функционировать.</li><li>- Необходимо держаться на достаточном расстоянии от магнитной планки при наличии указанных устройств.</li><li>- Пожалуйста осведомите всех кто имеет данные устройства о опасности приближения к магнитной планке.</li></ul>

#### 2.9.1 При использовании машины с трех-точечной сцепкой

Магнитная планка устанавливается к задней части основной части машины.

Установите кронштейны в пазы (A) и закрепите.

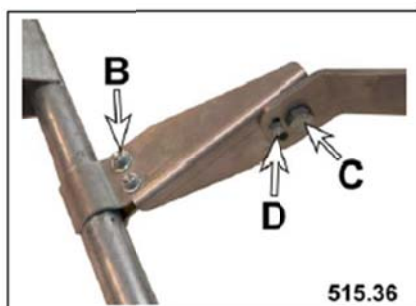
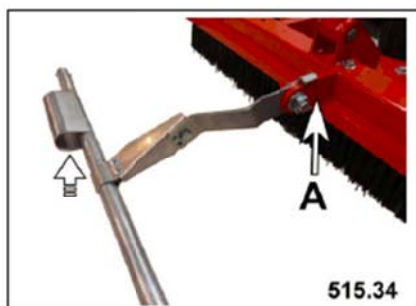
Отпустите болты (B).

Установите магниты в нижней части и с боков.

Кронштейн – держатель всегда смотрит назад.

Затяните болты (B).

Болты (C и D) могут не затягиваться так при необходимости плавающего положения планки.



## 2.0 Сборка

### 2.9 Установка магнитной планки

#### 2.9.2 При использовании транспортируемой версии

Магнитная планка устанавливается на переднюю часть рамы.

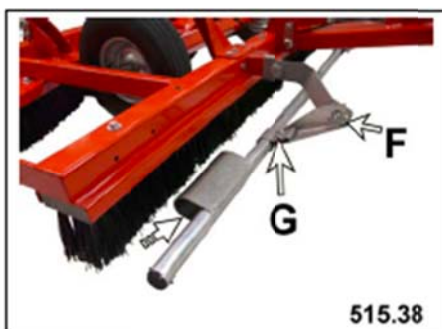
Установите кронштейны рамки в пазы (E) и надежно закрепите их.

Отверните болт (F) для возможности качения рамки. Далее установите болт и зафиксируйте его.

Отпустите болт (G). Установите магниты в нижний держатель (как на стрелке). Держатель всегда должен находиться сзади.

Затяните болты (G).

Болты (H /J) можно не затягивать, так как планка может иметь возможность качения.



## 2.0 Сборка

### 2.10 Установка комплекта разрыхляющих щетин

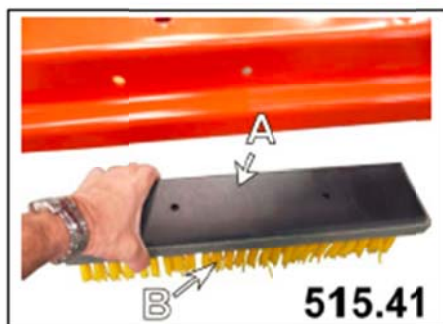
Снимите щетины с передних опор. Для повторной установки потребуются шайба и стопорное кольцо.

Установите пластину (А) на щетину (В) и совместите ее с установочными отверстиями. Удерживайте при креплении пластину снизу.

Совместите щетины. Заверните крепежные болты.

#### **ВНИМАНИЕ:**

Установку щетин начинайте из центра. Устанавливайте щетины внахлест.



## 3.0 Транспортировка

### 3.1 Общая информация

#### **ВНИМАНИЕ ОПАСНОСТЬ:**



Машина TERRA GROOM поставляется с закрепленной рамой к транспортировочному корпусу.

Используйте только вилочного типа погрузчики, краны, лебедки с достаточной грузоподъемностью.

Никогда не стойте под поднятой машиной. Падение машины грозит большой опасностью.

Неправильная транспортировка машины TERRA GROOM может привести к :

Ранениям людей

Порче имущества

Уделяйте особое внимание месту закрепления подъемных тросов к транспортировочной раме машины.

#### **ВНИМАНИЕ ОПАСНОСТЬ:**



Уделяйте особое внимание обрезке крепёжных лент. Возможен риск получения травмы.

## 3.0 Транспортировка

### 3.2 Транспортировка машины TERRA GROOM

#### 3.2.1 С помощью вилочного погрузчика

Если машина все еще находится в транспортировочной раме:

- Установите вилы под раму (обратите внимание на сторону подъезда к раме)
- Аккуратно поднимите раму
- Извлеките машину из рамы, когда она зафиксирована на вилах погрузчика
- Разберите верхнюю и боковые части рамы
- Обрежьте ленты
- Поднимите машину из рамы



## 4.0 Соединение с трактором

### 4.1 Общая информация

#### ВНИМАНИЕ!



Перед началом выполнения работы заглушите двигатель. Ключ зажигания необходимо извлекать из замка зажигания.

Зафиксируйте трактор от возможного самоотката.

**Необходимо выполнить следующее для установки машины:**

- Мощность трактора минимум 9 кВт (12 лс)
- Тип задней сцепки – категория 1
- Соединительный кронштейн на транспортировочном брус

### 4.2 Установка на трех-точечную навеску

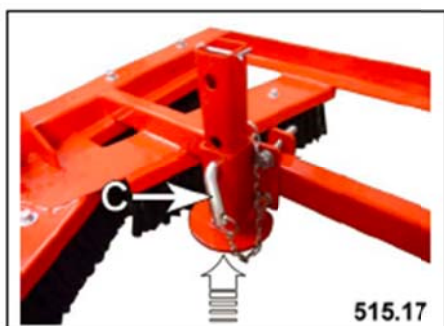
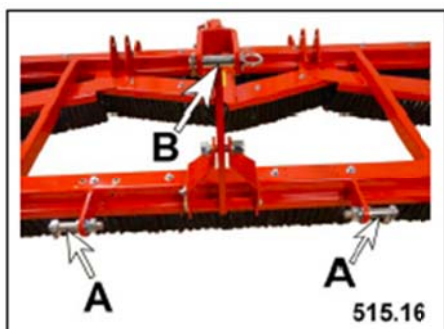
Установите нижние тяги на пальцы (А) и зафиксируйте.

Установите верхнюю тягу на палец (В) и зафиксируйте.

Надежно закрепите стабилизирующие цепи.

Поднимите машину гидросистемой трактора.

Поднимите опоры. Для этого извлеките болт (С). Установите опору в самое верхнее положение и зафиксируйте пальцем (С).



## 4.0 Соединение с трактором

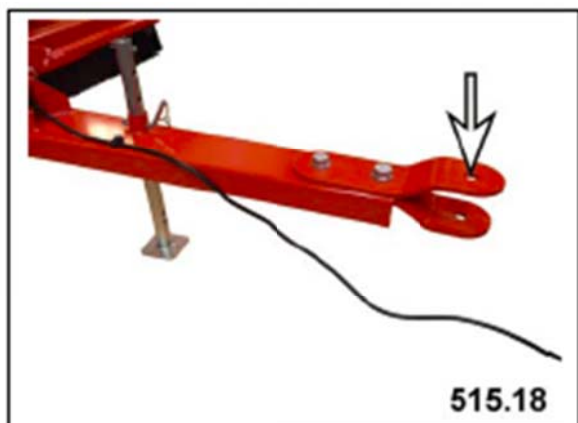
### 4.3 Установка транспортировочного бруса

Установите брус на трактор и закрепите.

Описание операции находится в пункте 6.2 настоящего руководства.

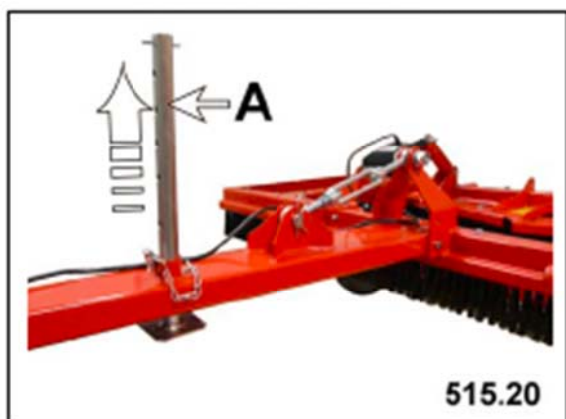
Если ваш трактор не оборудован электрической розеткой, пожалуйста обратитесь в сертифицированный сервисный центр.

Использованием электро-лебедки поднимите машину вверх.



### 4.4 Опора бруса

Максимально поднимите брус и зафиксируйте его.





## 4.0 Соединение с трактором

### 4.5 Балласт

#### ВНИМАНИЕ:

Всегда следуйте положениям инструкции по руководству.

При установке оборудования на заднюю часть трактора обращайте внимание на то, чтобы спереди трактора находилось достаточно нагрузки. Это необходимо для достаточной возможности управления передними колесами. Балласт должен быть закреплен в надлежащем месте. При выборе величины балласта учитывайте максимально допустимую нагрузку на переднюю ось.

### 4.6 Соединение с аккумуляторной батареей

К выполнению работ допускается только квалифицированный персонал

Установите трех-контактную розетку (А) в подходящее место рядом с сиденьем оператора.

Установите провод (В) от АКБ к розетке (А).

Соедините клемму (С) с концом 1 в розетку (А) в положение (D).

Соедините клемму (Е) с концом 2 в розетку (А) в положение (F).

Соедините клемму (G) с желтым/зеленым проводником в розетку (А) в положение (H).

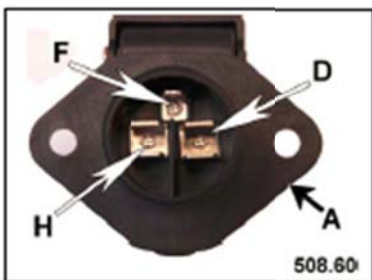
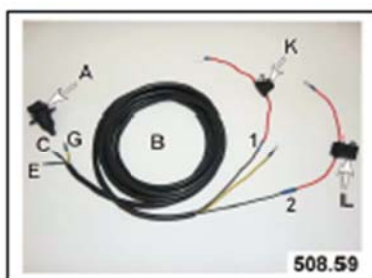
Соедините концы 1 и 2 к плюсовой клемме.

Соедините желто/зеленый к негативной клемме АКБ.

Установленные плавкие предохранители:

Линия 1 - 25 А (К)

Линия 2 – 10 А (L)



## 5.0 Отсоединение от трактора

### 5.1 Общая информация

#### ВНИМАНИЕ!



Перед началом выполнения работы заглушите двигатель. Ключ зажигания необходимо извлекать из замка зажигания.

Зафиксируйте трактор от возможного самоотката.

### 5.2 Отсоединение от трех-точечной сцепки

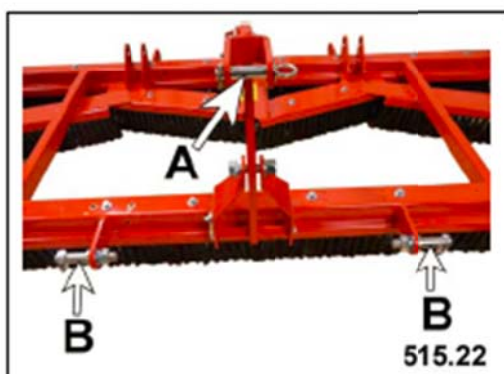
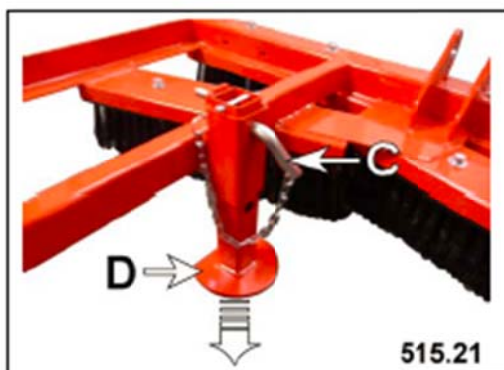
Перед опусканием машины.

Опустите опору (D) вниз и зафиксируйте пальцем (C).

Опустите машину на землю.

Извлеките палец (A) и отсоедините верхнюю тягу.

Отсоедините натяжители и нижние тяги от пальцев (B).



## 5.0 Отсоединение от трактора

### 5.3 Отсоединение от транспортировочного бруса

Опустите опору и зафиксируйте ее.

Отсоедините вилку из розетки.

Таким образом, машина переводится в транспортировочное положение.

Отсоедините транспортировочный брус от трактора.



## 6.0 Перед началом работы

### 6.1 Общая информация

#### ВНИМАНИЕ!



Перед началом работы ознакомьтесь с инструкцией по эксплуатации. Убедитесь в том, что все защитные элементы установлены на машине.

Так же в дополнение к существующему руководству ознакомьтесь с общими правилами техники безопасности.

#### ВНИМАНИЕ!

Оборудование с транспортировочным брусом запрещено к передвижению по дорогам общего пользования!

### 6.2 Настройка машины



Настройка машины должна выполняться на ровной поверхности с машиной установленной на трактор.

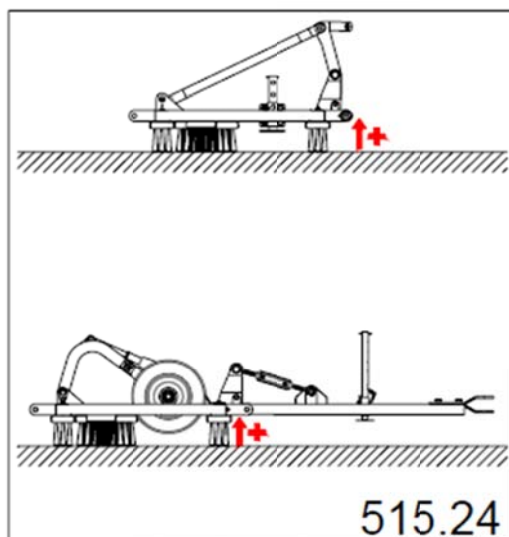
Опустите машину на землю.

Версия с трех-точечной сцепкой

С помощью верхней тяги (задняя гидросистема трактора), установите машину таким образом, чтобы все щетины машины одинаково касались земли или же были несколько подняты в верхней части.

Версия с транспортировочным брусом

Используя натяжное устройство на брус, установите машину таким образом, чтобы все щетины машины одинаково касались земли или же были несколько подняты в верхней части.



## 7.0 Работа с машиной

### 7.1 Общая информация

#### **ВНИМАНИЕ!**



При работе с машиной оператор несет ответственность за безопасность окружающих. Избегайте резких поворотов в узких местах, работая с машиной оборудованной тяговым брусом.

При работе с машиной, используя трех-точечную раму, задняя гидросистема трактора должна быть переведена в плавающее положение.

Обрабатываемая поверхность земли должна быть сухой.

### 7.2 Особенности при передвижении с навешенной машиной

#### **ВНИМАНИЕ:**



Навешенная на трактор машина Terra Brush может повлиять на особенности маневрирования трактора.

Всегда адаптируйте свои водительские умения под конкретные условия.

Особое внимание необходимо уделять при выполнении поворотов на склонах. РИСК ОПРОКИДЫВАНИЯ.

## 7.0 Работа с машиной

### 7.1 Неисправности и способы их устранения

#### ВНИМАНИЕ:



Перед началом выполнения работы заглушите двигатель. Ключ зажигания необходимо извлекать из замка зажигания.

Зафиксируйте трактор от возможного самоотката.

Описание	Причина	Способ устранения
Шасси не поднимается или не опускается	Неисправность системы безопасности трактора	Проверить систему
	Неисправность проводки	Проверить работу выключателя
	Неверные настройки	Заменить
	Неисправность выключателя	Проверить
	Потеря контакта	Проверить
Шасси опускается под собственным весом	Неверные настройки	Заменить
Деформация щетин	Работа в одном направлении	Переворачивайте щетины через определенное время (пункт 7.4 и 8.5)
	Влияние температуры при работе	
Остается полоса в центре	Зазор между щетинами	Проверьте оборудование и установку
	Ослабли болты крепления	
	Короткие щетины	Замена
	Рыхлый гранулянт	Дать гранулянту высохнуть
Остается полоса по краям	Недостаточное перекрытие щетин	Увеличить перекрытие
	Высокая скорость работы	
	Рыхлый гранулянт	Дать гранулянту высохнуть
Машина «прыгает» во время работы	Неверная установка. Машина сильно наклонена вперед и сильно давит на передние щетки.	Проверьте настройку машины ( см.п. 6.2)
При использовании на гольф - грине		
Кварцовый песок недостаточно хорошо обрабатывается данной машиной	Слишком рыхлый песок	Необходимо дать песку подсохнуть
		Повторить операцию обработки несколько раз

## 7.0 Работа с машиной

### 7.4 Деформированные щетины

Рекомендуется переворачивать все щетины через определенные периоды времени (см. п 8.5)

В случае сильного повреждения требуется замена щетин.



## 8.0 Техническое обслуживание

### 8.1 Общая информация

Только квалифицированный персонал допускается к выполнению работ по техническому обслуживанию машины.



Перед выполнением любых работ необходимо выключать двигатель. Ключ зажигания так же необходимо извлекать из замка зажигания.

Установите трактор на стояночный тормоз.

### 8.2 Смазка

Перед началом работы выключите двигатель		Очистите масленки перед нагнетанием смазки
При необходимости смазывайте узлы машины более часто		Очищайте остатки смазки
Поддерживайте все требуемые узлы машины в смазанном состоянии		Перед запуском машины после долгого простоя все ее узлы необходимо смазать



## 8.3 Шины и диски

Регулярно проверяйте давление в шинах: 1.4 бар

### ВНИМАНИЕ:



Взрыв покрышки или повреждение диска может стать результатом смертельной травмы.

Не превышайте максимально дозволённого давления в шине.

Ежедневно проверяйте колеса на предмет достаточного давления и отсутствия повреждений.

Выполняйте установку шин только в случае наличия специального опыта в проведении подобных работ.

## 8.4 Очистка

### ВНИМАНИЕ:



Для очистки используйте только ручную щётку и воду. Никогда не очищайте машину руками, так как это травмоопасно.

Следует чистить машину каждый день. При этом необходимо обращать внимание на возможные повреждения.

Только чистая щётка позволит добиться требуемого результата.

Чистую машину следует хранить в сухом помещении.

## 8.0 Техническое обслуживание

### 8.5 Замена щетин

Щетины всегда должны меняться наборами.

Отверните болты (A)

Замените щетину

Заверните болты (A) вручную.

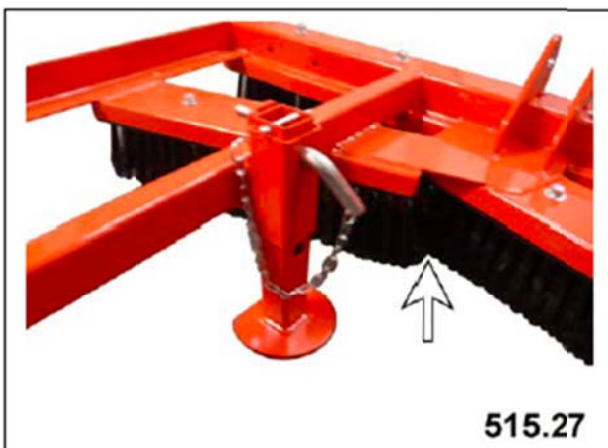
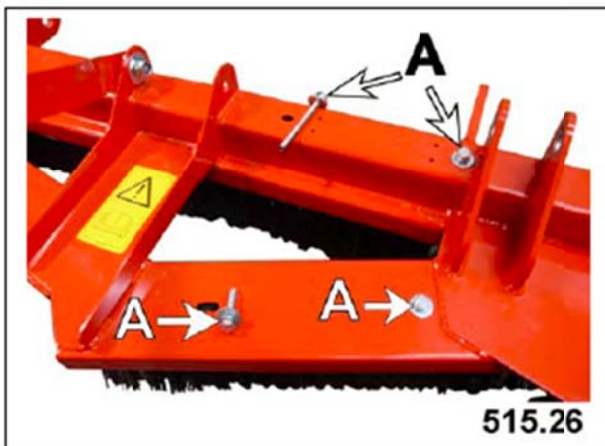
Совместите щетины.

Затяните болты.

#### **ВНИМАНИЕ:**

Установку щетин всегда начинайте из центра. Устанавливайте щетины так чтобы добиться перекрытия (см. рис 515.27).

При данном способе установки предотвращается возможности неполной обработки поверхности.



## 8.0 Техническое обслуживание

### 8.6 Разборка / Утилизация

#### ВНИМАНИЕ!



Будьте внимательны при выполнении данных работ. Обратитесь к разделу руководства по технике безопасности и пользуйтесь местными правилами по технике безопасности.

Возможные зоны риска:

- Остаточное давление в узлах и шлангах
- Падение тяжелых отсоединяемых узлов машины
- Острые кромки
- Падение поднятой машины

Разборка с целью утилизации

1. Установите машины на твердую поверхность
2. Слейте рабочую жидкость
3. Разберите машину, начиная сверху вниз.

#### ВНИМАНИЕ:



Необходимо строго следовать местным законам и правилам касающимся вопросов по утилизации опасных для окружающей среды частей машины и жидкостей.

### 8.7 Самостоятельная модификация и самостоятельное изготовление запасных частей.

- Любая модификация машины Terra Brush возможна только после консультации с фабрикой – изготовителем.
- Использование оригинальных запасных частей позволяет добиться максимальной эффективности и безопасности при работе с машиной. Использование сторонних запасных частей негативно влияет на характеристики машины. Фабрика изготовитель снимает с себя ответственность в случае проведения самостоятельной модификации и использования неоригинальных запасных частей.

## 9.0 Оборудование

### 9.1 Комплект поставки

Машина

Шасси с транспортировочным брусом и электрической лебедкой

или

Трех-точечная рама

Комплект щетин (на выбор)

Руководство по эксплуатации, акт приема – передачи и гарантийный талон.

### 9.2 Комплектации машин

	Версия с трех-точечной сцепкой	Версия с транспортировочным брусом
Основная часть	S	S
Трех-точечная рама	S	---
Комплект опор	S	---
Шасси и брус	---	S
Комплект щетин, черные	W	W
Комплект щетин, белые	W	W
Сферический кронштейн	---	O
Магнитная планка	O	O
Комплект щетин разрыхляющих	O	O

S = стандарт	W = вариация	O = опция
--------------	--------------	-----------

## 9.0 Оборудование

### 9.3 Специальное оборудование



**515.43**

Сферический кронштейн – Только для версии с транспортировочным брусом



**515.44**

Комплект щетин для разрыхления – Только на искусственном газоне для разрыхления гранулянта



**515.45**

Магнитная планка – Для поднятия металлических объектов в поверхности

## 10.0 Технические характеристики

### 10.1 Технические данные

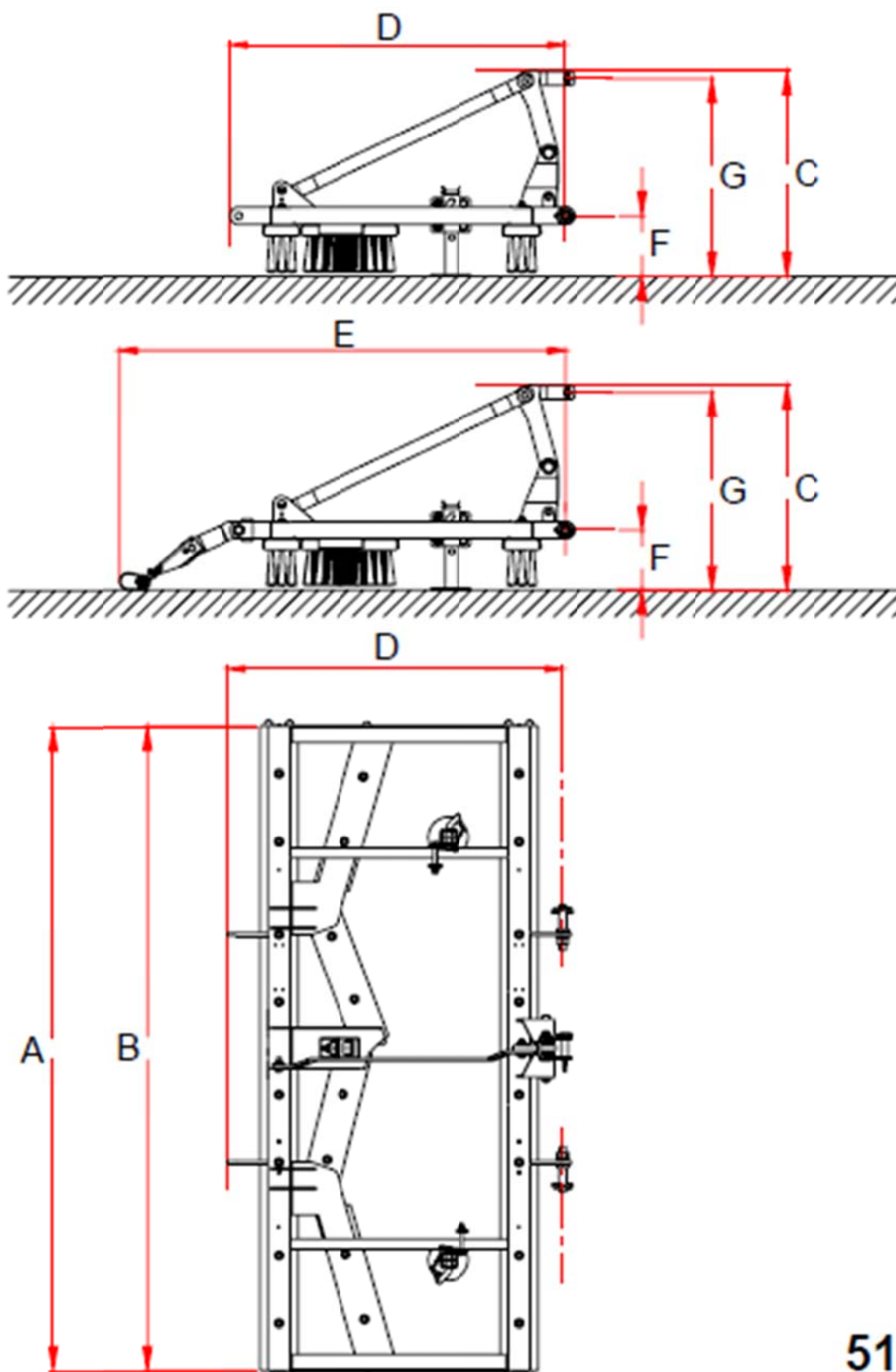
#### Версия с трех-точечной сцепкой

A	Рабочая ширина	1880	мм
B	Ширина машины	1880	мм
C	Высота машины в нерабочем положении	600	мм
D	Длина машины по нижним точкам	975	мм
E	Длина машины с магнитной планкой	1355	мм
F	Высота до центра транспортировочного бруса	180	мм
G	Высота до центра верхней точки крепления	570	мм
	Минимальная требуемая мощность	11(15)	кВт (лс)
	Минимальный подъемный вес	100	кг
	Рабочая скорость	5	Км/ч
	Terra Groom нейтраль	78	кг
	Магнитная планка	+ 10	кг
	Комплект разрыхляющих щетин	+ 2	кг
	Максимальный вес	90	кг

## 10.0 Технические характеристики

### 10.1 Технические данные

Версия с трех-точечной сцепкой



515.31

## 10.0 Технические характеристики

### 10.2 Технические данные

#### Версия с транспортировочным брусом

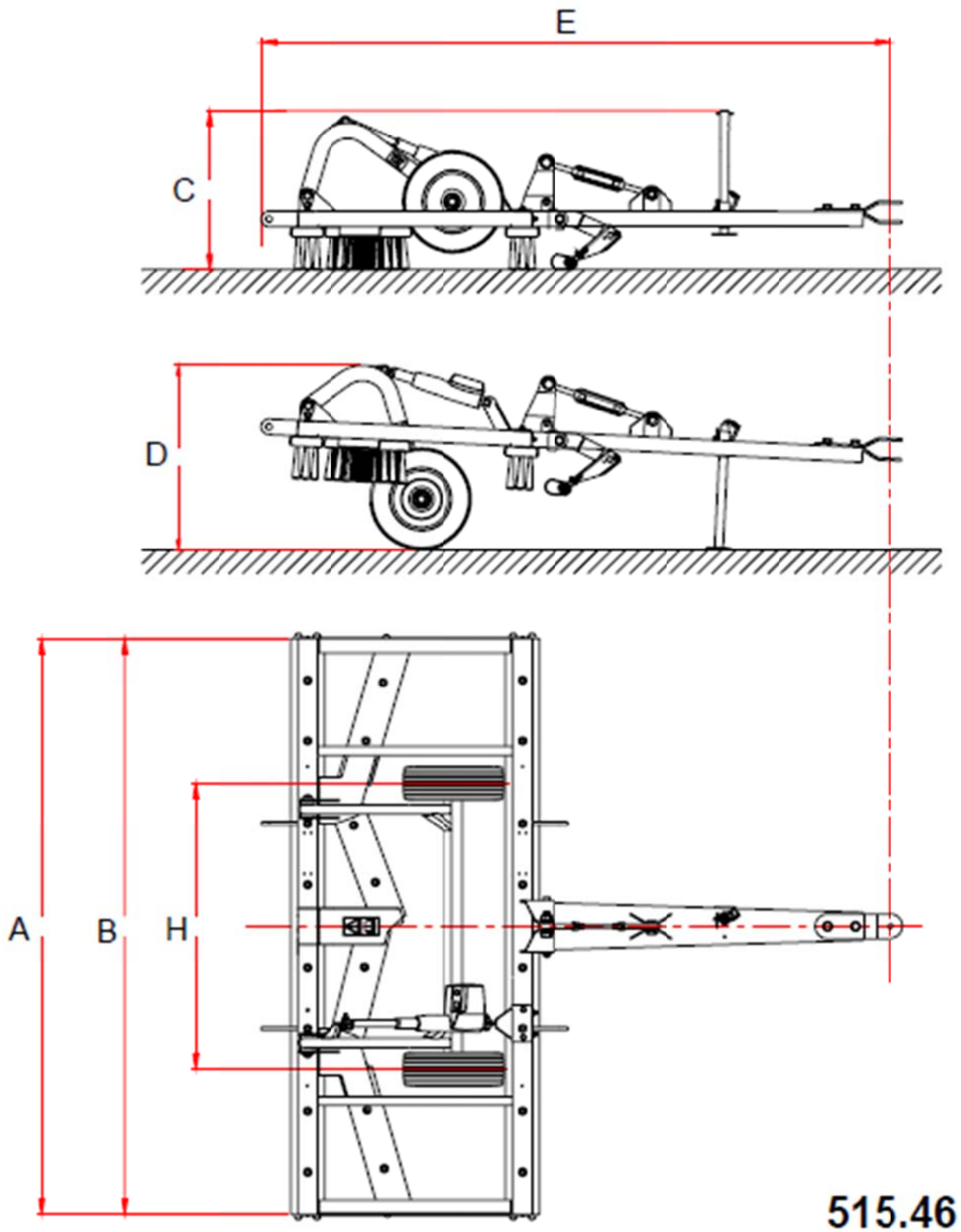
A	Рабочая ширина	1880	мм
B	Ширина машины	1880	мм
C	Высота машины в рабочем положении	560	мм
D	Высота машины в нерабочем положении	600	мм
E	Длина машины с шасси и брусом	2050	мм
F	Длина машиной с шасси и сферическим кронштейном	2195	мм
G			
	Минимальная требуемая мощность трактора	11 (15)	кВт (лс)
	Рабочая скорость	5	км/ч
	Шины	13x5,00-6/4PR	
	Давление в шинах	0.6	Бар
H	Ширина колеи	930	Мм
	Число осей	1	Кол-во
	Число колес на оси	2	Кол-во
	Terra Groom нейтраль	104	Кг
	Магнитная планка	+10	Кг
	Сферический кронштейн	+4	Кг
	Комплект разрыхляющих щетин	+2	Кг
	Максимальный вес машины	118	Кг



## 10.0 Технические характеристики

### 10.2 Технические данные

Версия с транспортировочным брусом



## 10.0 Технические характеристики

### 10.3 Размеры болтов и моменты затяжки

Property Class and Head Markings																
	Property Class and Nut Markings															
Size		class 4.8				class 8.8 or 9.8				class 10.9				class 12.9		
		Lubricated *		Dry **		Lubricated *		Dry **		Lubricated *		Dry **		Lubricated *		Dry **
	N-m	lb-ft	N-m	lb-ft	N-m	lb-ft	N-m	lb-ft	N-m	lb-ft	N-m	lb-ft	N-m	lb-ft	N-m	lb-ft
M6	4.8	3.5	6	4.5	9	6.5	11	8.5	13	9.5	17	12	15	11.5	19	14.5
M8	12	8.5	15	11	22	16	28	20	32	24	40	30	37	28	47	35
M10	23	17	29	21	43	32	55	40	63	47	80	60	75	55	95	70
M12	40	29	50	37	75	55	95	70	110	80	140	105	130	95	165	120
M14	63	47	80	60	120	88	150	110	175	130	225	165	205	150	260	190
M16	100	73	125	92	190	140	240	175	275	200	350	255	320	240	400	300
M18	135	100	175	125	260	195	330	250	375	275	475	350	440	325	560	410
M20	190	140	240	180	375	275	475	350	530	400	675	500	625	460	800	590
M22	260	190	330	250	510	375	650	475	725	540	925	675	850	625	1075	800
M24	330	250	425	310	650	475	825	600	925	675	1150	850	1075	800	1350	1000
M27	490	360	625	450	950	700	1200	875	1350	1000	1700	1250	1600	1150	2000	1500
M30	675	490	850	625	1300	950	1650	1200	1850	1350	2300	1700	2150	1600	2700	2000
M33	900	675	1150	850	1750	1300	2200	1650	2500	1850	3150	2350	2900	2150	3700	2750
M36	1150	850	1450	1075	2250	1650	2850	2100	3200	2350	4050	3000	3750	2750	4750	3500

Не используйте данные значения, если требуется затяжка с величиной момента отличной от данной в этой таблице. Данные моменты указаны в целях ознакомления. Необходимо периодически проверять моменты затяжки соединений.

Срезные болты предназначены для среза их при определенных нагрузках. Всегда необходимо менять срезные болты на болты такого же класса.

Крепежные элементы должны меняться на подобные. В случае использования болтов с большим номинально возможным моментом затяжки, то их требуется затягивать до момента, который имел ранее использованный болт.

Убедитесь в том, что резьба чистая и при начале вкручивания болта не возникает проблем.

Момент затяжки гаек с пластиковыми вставками должен равняться 50% от момента затяжки соответствующего болта. Другие гайки следует затягивать до установленного в таблице момента.

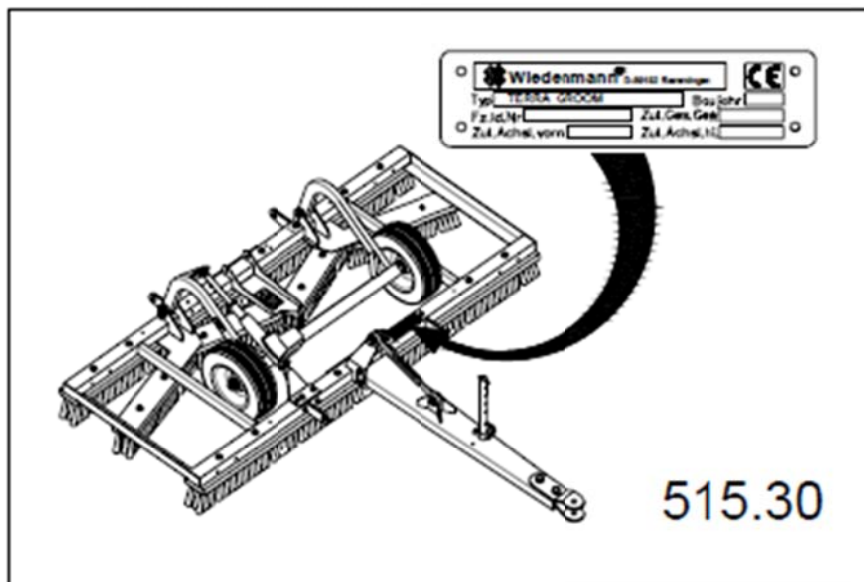
«Смазанный» означает покрытый смазкой, такой как машинное масло или любой другой пластичной смазкой.

«Сухой» означает оцинкованный (простой) без какой-либо смазки.

## 10.0 Технические характеристики

### 10.4 Номер шасси

Запишите соответствующий идентификационный номер в указанном ниже месте. Всегда используйте данный номер при заказе запасных частей или подаче гарантийных требований.



Идентификационный номер оборудования \_\_\_\_\_