

**SNÖSLUNGA  
LUMILINKO  
SNØFRESER  
SCHNEESCHLEUDER  
SNOW THROWER**

**Instruktion  
Käyttöohjeet  
Instruksjon  
Bedienungsanleitung  
Instructions**

**967 27 67-01**



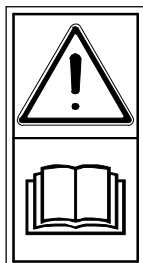
**T-40229**

**MADE IN FINLAND  
BY KOVA**

# SVENSKA



## SÄKERHETSFÖRESKRIFTER



Studera och förstå bruksanvisningen före användning.



Håll händer, fötter och kläder borta från roterande delar.



Stäng av motorn när inmatningshus eller utkaströr skall rensas. Stick aldrig foten eller handen i inmatningsöppningen eller utkaströret medan slungan roterar.



Rikta aldrig snöutkastet mot människor, djur, fönsterrutor el. dyl.



Se till, att ingen befinner sig i snöslungans körriktning och att ingen kommer närmare än fem meter under arbetets gång.



Stäng av motorn innan underhåll, rengöring eller reparation.

### VARNINGSFÖRESKRIFTER FÖR SNÖSLUNGOR

1. Se till, att ingen befinner sig i snöslungans körriktning och att ingen kommer närmare än fem meter under arbetets gång. Ingen annan än föraren får befinna sig på traktor med tillkopplad snöslunga.
2. Stanna maskinen före rensning och service.
3. Stick aldrig foten eller handen i inmatningsöppningen eller utblåsningsröret medan slungan roterar.
4. Planera arbetet så, att inga andra personer befinner sig på det område, dit snön slungas. Stenar kan slungas upp tillsammans med snön.
5. Var speciellt försiktig då man kan antaga, att det finns lösa stenar under snön.
6. Stanna alltid slungan vid omkörning.
7. Uppllys alla som ämnar använda slungan, vilka risker den för med sig och hur man undviker olyckor.
8. Arbetstagare under 18 år får inte använda snöslunga.

## ANVÄNDNINGSG- OCH SÄKERHETSFÖRESKRIFTER

1. Läs igenom instruktionsboken (också för basmaskin) noggrant. Lär alla reglage så att du kan stoppa maskinen snabbt.
2. Dessa föreskrifter skall noggrant genomläsas av var och en som kör maskinen.
3. Upplys alla som ämnar använda slungan, vilka risker den för med sig och hur man undviker olyckor.
4. Låt aldrig barn köra maskinen, ej heller vistas i närheten.
5. Håll barn och djur borta från arbetsområdet. Stanna motorn då de är i närheten.
6. Rikta aldrig snöutkastet mot människor, djur, fönsterrutor etc. Stenar kan ligga i snön och slungas ut med stor kraft.
7. Frikoppla kraftuttaget och lägg växel i neutralläge innan motorn startas.
8. Håll händer och fötter borta från roterande delar.
9. Frikoppla snöslungan vid transport eller när den inte används.
10. Frikoppla, STANNA MOTORN och tag bort tändkabeln från tändstiftet innan du tar bort föremål som fastnat i slungan eller rensar den från snö och is.
11. Kör inte för fort med maskinen på halt underlag. Var försiktig vid backning.
12. Slunga snön så snabbt som möjligt efter snöfall. Då fås bästa möjliga resultat.
13. Om det finns krossade stenar eller grus under snön, bör medarna justeras så, att spiralhusets botten inte rör vid stenarna.
14. Snöslungan borde avlägsna snön nästan ända till markytan, men om slungan tenderar att stiga upp, måste traktorns fart saktas ned genom att sätta in en mindre växel.
15. Snön skall alltid, om möjligt, slungas i medvind, och maskinen skall styras så, att dess spår går litet på varandra, varvid snön blir effektivt avlägsnad.
16. I vissa köld- och snöförhållanden kan några rörliga delar i slungan frysa fast. Om du alltså har svårigheter med något reglage, STANNA MOTORN och se till, att inga delar har fryst fast.
17. Se till, att inga föremål (dörrmattor, kälkar, trävaror, käppar, ledningar o.dyl.), som kan hamna in i snöslungan och sedan kastas i luften eller skada slungan, finns på området, där man skall använda snöslungan.
18. Koppla in slungan innan du kör in i snön.
19. Vid inkoppling måste slungan vara fri från snö.
20. Om slungan börjar bli överansträngd p g a för mycket snö, stanna maskinen och låt slungan kasta ut all snö. Lägg därefter i en lägre växel och fortsatt framåt.
21. Om snön är djup och slungan tenderar att överbelastas, trots full gas och lägsta växel, bör man köra så att man utnyttjar endast en del av slungans bredd. Motorn belastas då mindre och har då möjlighet att arbeta på maximalt varvtal.
22. Om snön sätter igen utkastet, frikoppla slungan, STANNA MOTORN och tag bort tändkabeln. Avlägsna den sammanpackade snön.
23. Rengör aldrig slungan när motorn går.
24. Bästa sättet att undvika att snön sätter igen utkastet är att anpassa hastigheten så att snön hela tiden kastas ut i en jämn, oavbruten ström.
25. Risken att snön fastnar i slungan blir också mindre om alla ytor hålls rena och blanka. Använd t ex bilvax, på matarskruven, kåpans och utkastets insida.
26. Om slungan förvaras i varmgarage bör den ställas ut i kylan en stund innan den ska användas. Annars klibbar snön fast.

27. Efter avslutat arbete skall slungan rengöras från all snö och smuts. Detta måste göras för att förhindra de rörliga delarna att frysa fast. Isklumpar kan också bildas som vid nästa användning kan förstöra slungan.

# SUOMI



## TURVALLISUUSOHJEITA



Lue ohjekirjaa kunnes  
ymmärrät siinä olevat ohjeet.



Pidä kädet, jalat ja vaatetus  
etäällä lumilingon pyörivistä  
osista.



Pysäytä moottori ennen kuin  
poistat lunta heittotorvesta tai  
heittopesästä. Älä milloinkaan  
laita jalkaa tai kättä  
syöttöruuviin tai heittotorveen  
lumilingon pyöriessä.



Älä suuntaa lumisuihkua  
ohikulkijoihin, eläimiin tai  
ikkunoihin päin.



Katso, ettei kukaan ole  
lumilingon ajosuunnassa ja  
ettei kukaan tule työn aikana  
viittä metriä lähemmäksi.



Sammuta moottori ennen  
lumilingon asennusta tai  
korjausta.

### VAROITUSOHJEET LUMILINGON KÄYTTÄJILLE

1. Katso, ettei kukaan ole lumilingon ajosuunnassa ja ettei kukaan tule työn aikana viittä metriä lähemmäksi. Lumilinkoa käyttävässä traktorissa ei saa olla muita henkilöitä kuin kuljettaja.
2. Pysäytä kone ennen puhdistusta ja huoltoa.
3. Älä koskaan työnnä jalkaa tai kättä syöttöaukkoon tai poistoputkeen lingon toimiessa.
4. Suunnittele ajo siten, ettei lumen sinkoutumisalueella ole muita henkilöitä. Lumen mukana voi sinkoutua myös kiviä.
5. Noudata erityistä varovaisuutta silloin, kun lumen alla voi olla irtokiviä.
6. Pysäytä linko aina ohitustilanteessa.
7. Kerro jokaiselle, joka aikoo käyttää konetta, mitkä vaarat siitä voivat aiheutua ja miten tapaturmat voidaan välttää.
8. Alle 18-vuotiaat työntekijät eivät saa käyttää lumilinkoa.

## LUMILINGON KÄYTTÖ- JA TURVALLISUUSOHJEITA

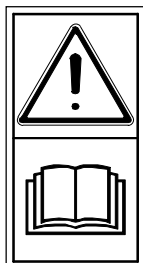
1. Lue ohjekirja (myös peruskone) tarkasti kokonaan ennen kuin käytät laitetta. Opettele tuntemaan kaikki hallintalaitteet, jotta osaat pysäyttää koneen nopeasti.
2. Jokaisen konetta käyttävän henkilön tulee tarkkaan perehtyä näihin ohjeisiin.
3. Kerro jokaiselle, joka aikoo käyttää konetta, mitkä vaarat siitä voivat aiheutua ja miten tapaturmat voidaan välttää.
4. Älä koskaan anna lasten käyttää konetta tai oleskella sen lähistöllä.
5. Pidä lapset ja eläimet poissa työalueelta. PYSÄYTÄ MOOTTORI, kun he ovat lingon läheisyydessä.
6. Älä koskaan suuntaa heittotorvea ihmisiä, eläimiä, ikkunaruutuja tms. kohti. Lumessa voi olla kiviä, jotka sinkoutuvat ulos kovalla voimalla.
7. Kytke voimanotto irti ja aseta vaihde vapaalle ennen moottorin käynnistämistä.
8. Pidä kätesi ja jalkasi poissa lingon pyörivistä osista.
9. Kytke lumilinko vapaalle kuljetuksen ajaksi tai kun linkoa ei käytetä.
10. Kytke vapaalle, PYSÄYTÄ MOOTTORI ja irroita sytytyskaapeli sytytystulpasta ennen kuin poistat linkoon tarttuneita esineitä tai puhdistat sitä lumesta ja jäädästä.
11. Älä aja konetta liian suurella nopeudella liukkaalla alustalla. Peräytettäessä aja varovasti.
12. Suorita lumen siirto mahdollisimman pian lumisateen jälkeen, silloin saavutetaan paras tulos.
13. Jos lunta siirretään kivimurskaa tai soraa olevalta maaperältä, jalakset on säädettävä siten, että kierukkakotelon pohja ei pääse koskettamaan kiviä.
14. Lumilinko on suunniteltu poistamaan lumi jokseenkin maanpinnan tasoon asti, mutta jos linko pyrkii nousemaan ylös, on vähennettävä koneen kulkunopeutta siirtymällä pienemmälle vaihteelle.
15. Lumi tulee aina, mikäli mahdollista, lingota myötätuuleen ja konetta on ohjattava siten, että sen kulku-urat tulevat hieman limittäin, jolloin lumi tulee poistetuksi tehokkaasti.
16. Tietyissä pakkas- ja lumiolosuhteissa jotkut lingon liikkuvista osista saattavat jäätyä kiinni. Jos siis jonkin hallintalaitteen käyttö muodostuu hankalaksi, PYSÄYTÄ MOOTTORI ja tarkista, että mitkään osat eivät ole jäätyneet kiinni.
17. Tutki tarkkaan alue, jolla linkoa on tarkoitus käyttää. Siirrä syrjään ovimatot, kelkat, kaikenlainen puutavara, kepit ja johdot sekä yleensäkin kaikki sellainen, mikä voi joutua lumilinkoon ja siten sinkoutua ilmaan tai vaurioittaa linkoa ja aiheuttaa vaaraa.
18. Kytke lumilinko ennen kuin ajat lumeen.
19. Kytettäessä lumilingon oltava vapaana lumesta.
20. Jos linko alkaa kuormittua liiaksi runsaan lumen vuoksi, pysäytä kone ja anna lingon singota kaikki lumi ulos. Vaihda pienemmälle vaihteelle ja jatka ajoa.
21. Jos lumi on syvää ja linko pyrkii ylikuormittumaan vaikka ajetaan täydellä kaasulla ja pienimmällä vaihteella, on ajettava siten, että käytetään vain osaa lingon leveydestä. Moottori kuormittuu tällöin vähemmän ja saa käydä täydellä pyörimisnopeudellaan.
22. Jos lumi tukkii heittotorven, pysäytä linko, SAMMUTA MOOTTORI ja irroita sytytyskaapeli. Poista pakkautunut lumi.
23. Älä koskaan puhdistat linkoa moottorin käydessä.
24. Paras tapa välttää tukkeutumista on sovittaa nopeus siten, että lumi koko ajan sinkoutuu tasaisena, katkeamattomana virtana.
25. Lumen takertumismahdollisuus on myös vähäisempi, jos kaikki pinnat pidetään puhtaina ja sileinä. Käyttäkää esim. autovahaa syöttöruuvien sekä kopan ja heittotorven sisäpintaan.

26. Jos lumilinkoa säilytetään lämpimässä tallissa, se on syytä ottaa hetkeksi pakkaseen ennen käyttöä. Muuten lumi tarttuu siihen kiinni.
27. Työn päätyttyä on linko puhdistettava kaikesta lumesta ja liasta. Tämä on tärkeätä, jotta liikkuvat osat eivät jäätyisi kiinni. Myös jääkukkareita saattaa muodostua. Seuraavalla kerralla kukkareet voivat vaurioittaa lumilinkoa ja aiheuttaa vaaraa.

# NORSK



## SIKKERHETSFORSKRIFTER



Studer og forstå bruksanvisningen før bruk.



Hold hender og føtter vekk fra de roterande deler på freseren.



Slå av motoren når inmatningshuset eller utkasteråpningen skal renses. Før aldri hånden eller foten in i inmatningshuset eller utkasteråpningen når freseren roterer.



Rett aldri utkasteråpningen mot mennesker, dyr, vindusruter e. ling.



Påse at det ikke er mennesker eller dyr i området hvor snøfreseren skal brukes.



Stopp motoren får du rengjør, reparerer eller utfører vedlikehold.

### SIKKERHETSFORSKRIFTER

1. Les instruksjonsboken nøye. Lær snøfreseren og alle betjeningsorganene å kjenne slik at du kan stoppe den raskt.
2. La aldri barn få kjøre snøfreseren. La aldri noen kjøre den uten ordentlig instruksjon.
3. Påse at det ikke er mennesker eller dyr i området hvor snøfreseren skal brukes.
4. Påse at det ikke finnes løse gjenstander på rydnings området.
5. Før motoren startes må du frikoble snøskruen og stille girspaken i fri.
6. Fyll aldri på bensin når motoren er varm eller når den går. Fyll aldri bensin innendørs.
7. Hold hender og føtter borte fra roterende deler.
8. Rett aldri snøutkastet mot mennesker, dyr, vindusruter el. l. Steiner som er skjult i snøen kan bli slynget ut med stor kraft.
9. Slå av motoren når du går fra snøfreseren. Løsgjør tenningskabelen når freseren skal renses for snø, repareres, justeres eller kontrolleres.



10. Steng av snøskruen ved transport.
11. Overbelast ikke snøfreseren gjennom å forsøke å rydde snø ved for høy hastighet.
12. Kjør ikke motoren innendørs. Avgassene er livsfarlige.
13. Hvis freseren forlates uten tilsyn må du treffe alle sikkerhetstiltak. Sett giret i fri, slå av motoren, ta ut nøkkelen og løsgjør tenningskabelen.
14. Kjør aldri snøfreseren uten god sikt og belysning. Vær forsiktig ved rygging.

# DEUTSCH



## SICHERHEITSVORSCHRIFTEN



Vor Anwendung  
Gebrauchsanweisung genau  
durchlesen.



Hände, Füße und Kleidung  
von rotierende Teile  
weghalten.



Vor reinigung des Rotorgehäuse  
oder des Auswerfer, den Motor  
abstellen. Nie die Hand oder  
den Fuss in den Auswerfer oder  
das Rotorgehäuse stecken,  
wenn die Fräse rotiert.



Nie der Schneerauswerfer auf  
Menschen, Tiere oder Fenster  
richten.



Lassen Sie nie Kinder die  
Maschine fahren und sich auch  
nicht in der Nähe der  
Maschine aufhalten.



Vor Wartung oder Reparatur,  
Motor abstellen.

### SICHERHEITSVORSCHRIFTEN

1. Lesen Sie diese anleitung sorgfältig durch. Lernen Sie alle Schaltungen genau kennen, so dass Sie die Maschine schnell anhalten können.
2. Lassen Sie nie Kinder die Maschine fahren und sich auch nicht in der Nähe der Maschine aufhalten.
3. Kontrollieren Sie, dass in dem Gebiet, wo die Maschine angewendet werden soll, keine fremden, losen Gegenstände herumliegen.
4. Bevor Sie den Motor anlassen, Kuppeln Sie den Nebenabtrieb aus und legen den Schalthebel in Neutrallage.
5. Halten Sie Hände und Füße von rotierenden Teilen fern.
6. Richten Sie nie den Schneerauswerfer auf Menschen, Tiere, Fensterscheiben usw. Im Schnee können Steine verborgen liegen, die mit grosser Kraft herausgeschleudert werden.
7. Die Schneeschleuder auskuppeln, wenn sie transportiert oder nicht angewendet wird.

8. Bevor Sie Gegenstände, die sich in der Schleuder festgesetzt haben, entfernen oder bevor Sie die Schleuder von Schnee und Eis reinigen, die Schleuder auskuppeln, den Motor abschalten und das Zündkabel von der Zündkerze nehmen.
9. Mit der Maschine auf glatter Unterlage nicht zu schnell fahren. Beim Zurücksetzen der Maschine vorsichtig sein.
10. Nie die Maschine dadurch überlasten, dass man Schnee bei zu hoher Geschwindigkeit zu räumen versucht.

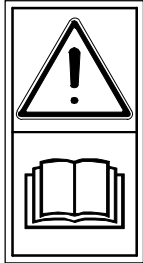
## **FAHRTIPS**

1. Wenn der Schnee tief ist und die Schneeschleuder zu Überbelastung neigt, obwohl Vollgas und niedrigster Gang eingestellt sind, soll man so fahren, dass nur ein Teil der Schleuderbreite ausgenutzt wird.
2. Der Motor wird dann weniger belastet und kann infolgedessen mit höchster Drehzahl arbeiten.
3. Wenn Schnee den Auswerfer verstopft, die Schleuder auskuppeln, den Motor abschalten und das Zündkabel abnehmen. Mit Hilfe eines Holzstabes den zusammengepackten Schnee entfernen.
4. Die Schleude nie mit Händen oder Füßen und auch nie bei laufendem Motor reinigen.
5. Verstopfen des Auswerfers mit Schnee wird am besten dadurch vernieden, dass man die Geschwindigkeit so anpasst, dass der Schnee stets in einem gleichmässigen ununterbrochenen Strom hinausgeworfen wird.
6. Die Gefahr von Festsetzen des Schnees ist auch geringer, wenn alle Oberflächen sauber und blank gehalten werden. Auf die Schneeschnecke sowie auf die Innenseite von Haube und Auswerfer z.B. Autowachs auftragen.
7. Wenn die Schleuder in geheizter Garage verwahrt wird, stelle man sie vor Anwendung eine Weile in die Kälte hinaus, da sonst der Schnee an ihr festklebt.
8. Nach Abschluss der Arbeit die Schleuder von allem Schnee und Schmutz reinigen. Dies ist notwendig, um Festfrieren der beweglichen Teile zu verhüten. Es können sich auch Eisklumpen bilden, die bei nächster Anwendung die Schleuder zerstören können.

# ENGLISH



## SAFETY REGULATIONS



Study and understand the owner's manual before use.



Keep hands and feet away from the rotating parts of the snow thrower.



Turn the engine off before cleaning auger housing or discharge chute. Never put your foot or hand in the auger or in the discharge chute when the snow thrower is running.

### SAFETY PRECAUTIONS

1. Read the owner's instruction manual carefully.



Never direct discharge chute at bystanders, animals or windows.



Keep the area of operation clear of all persons, especially small children and pets.



Shut off engine before performing maintenance or repair work.

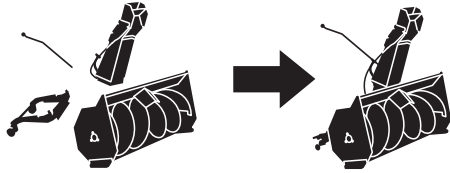
2. Be thoroughly familiar with the controls and proper use of the equipment. Know how to stop the unit and disengage the controls quickly.
3. Never allow children to operate equipment. Never allow adults to operate equipment without proper instruction.
4. Keep the area of operation clear of all persons, especially small children and pets.
5. Exercise caution to avoid slipping or falling, especially when operating in reverse.
6. Thoroughly inspect the area where the equipment is to be used and remove all door mats, sleds, boards, wires and other foreign objects.
7. Disengage all clutches and shift into neutral before starting engine.
8. Do not operate equipment without wearing adequate winter outer garments. Wear footwear which will improve footing on slippery surfaces.

9. Never attempt to make any adjustment while engine is running.
10. Never operate the snow thrower without good visibility or light.
11. After striking foreign object, stop the engine, thoroughly inspect the snow thrower for any damage, and repair the damage before restarting and operating the snow thrower.
12. If the unit should start to vibrate abnormally, stop the engine and check immediately for the cause. Vibration is generally a warning of trouble.
13. Take all possible precaution when leaving the vehicle unattended, disengage the power take-off, lower the attachment, shift into neutral, set the parking brake, stop the engine, remove the key.
14. Never operate snow thrower without guards, plates or other safety protective devices in place.
15. Never direct discharge at bystanders or allow anyone in front of unit.
16. Do not run engine indoors, exhaust fumes are dangerous.

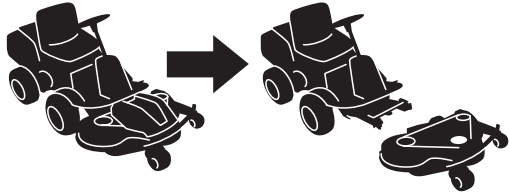
### **OPERATING TIPS**

1. Whenever possible, discharge snow down wind.
2. Raise snow thrower when you drive between jobs.
3. Do not attempt to remove ice or hard packed frozen snow.
4. For best efficiency, clear snow before it melts, refreezes and hardens.
5. Do not overload machine capacity by attempting to clear snow at too fast rate
6. If you are blowing snow where it is hilly use wheelweights.

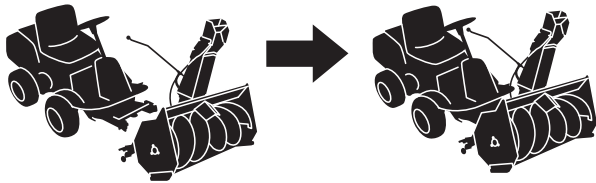
16



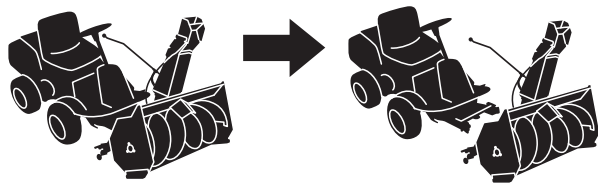
17



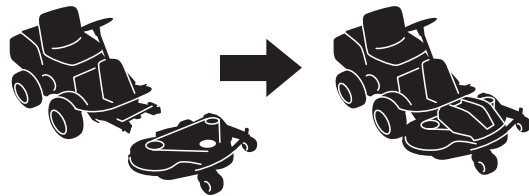
19



21



23



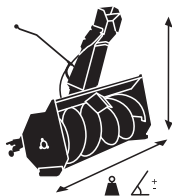
25

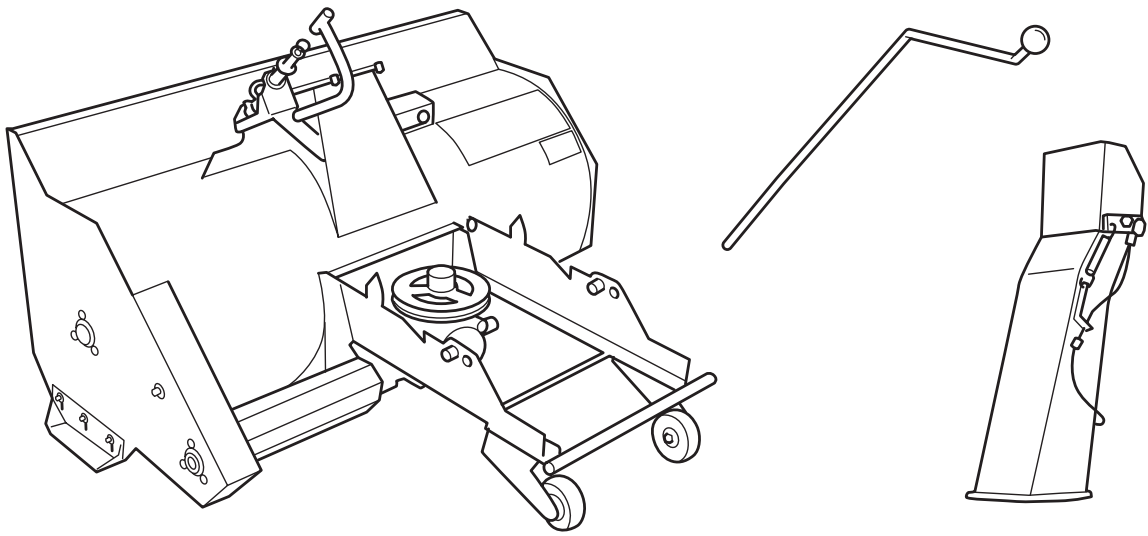


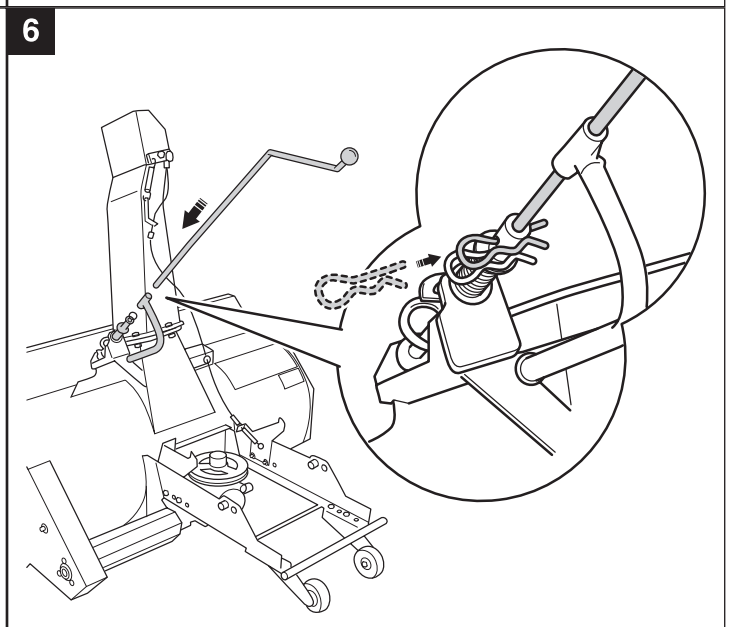
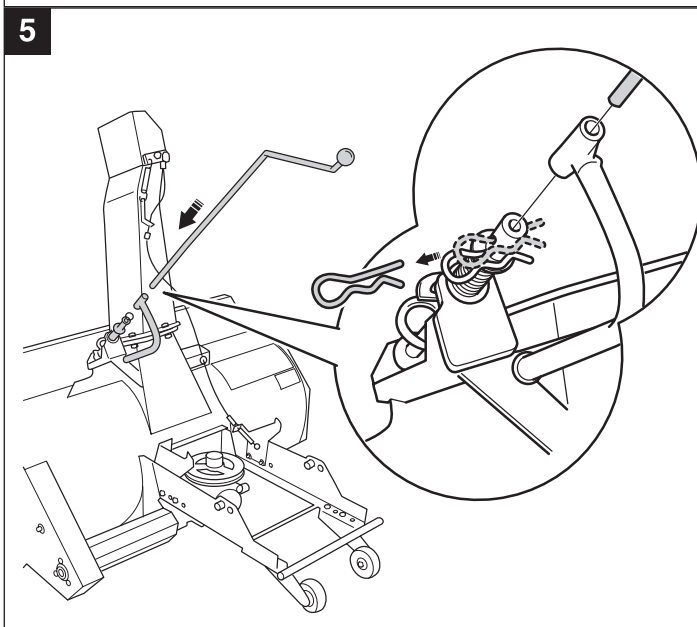
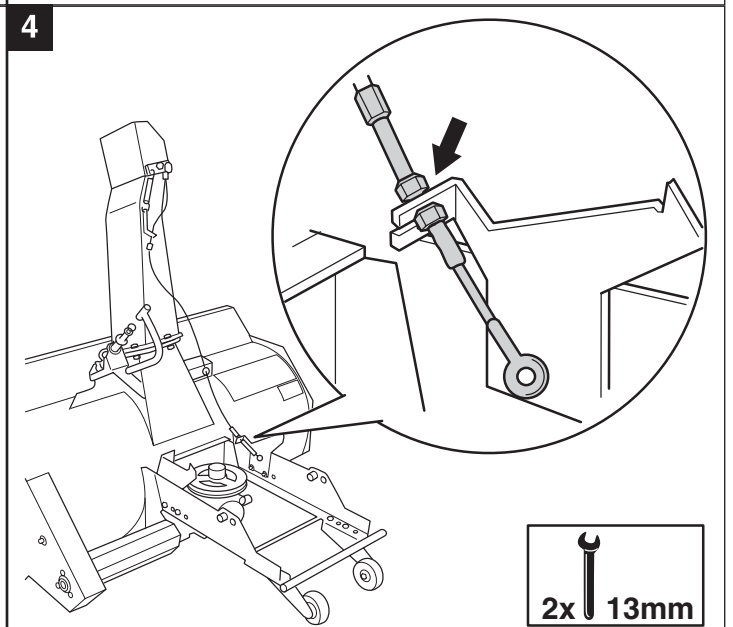
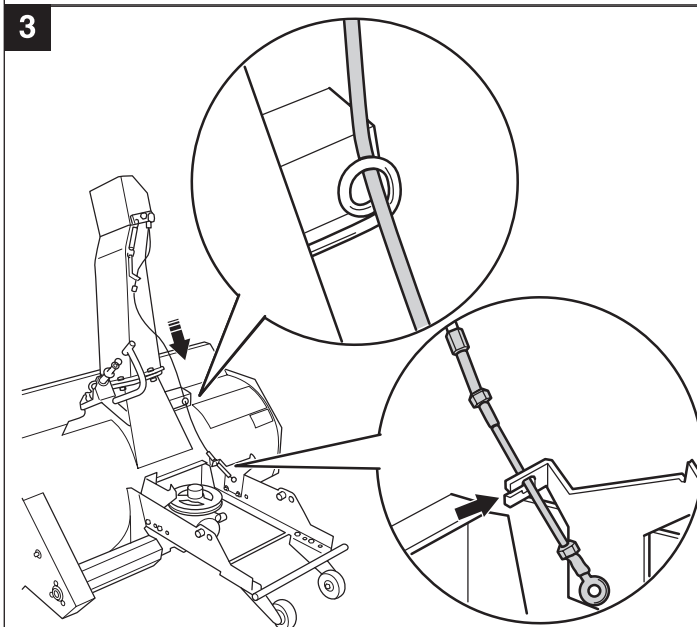
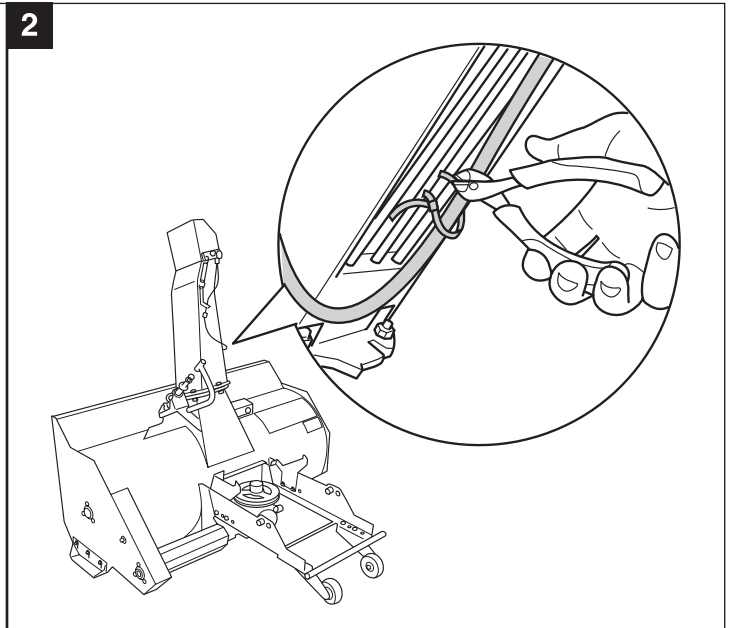
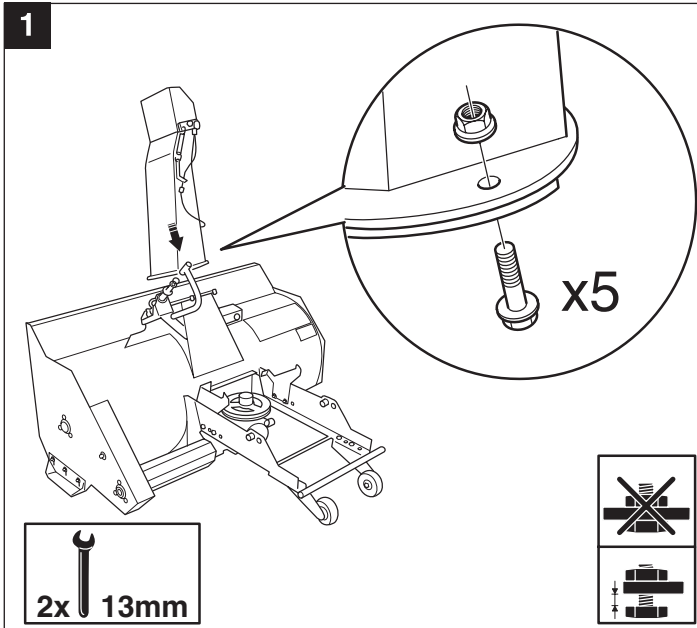
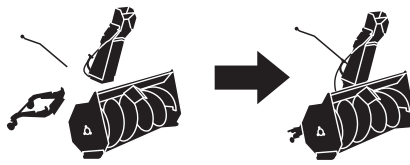
26



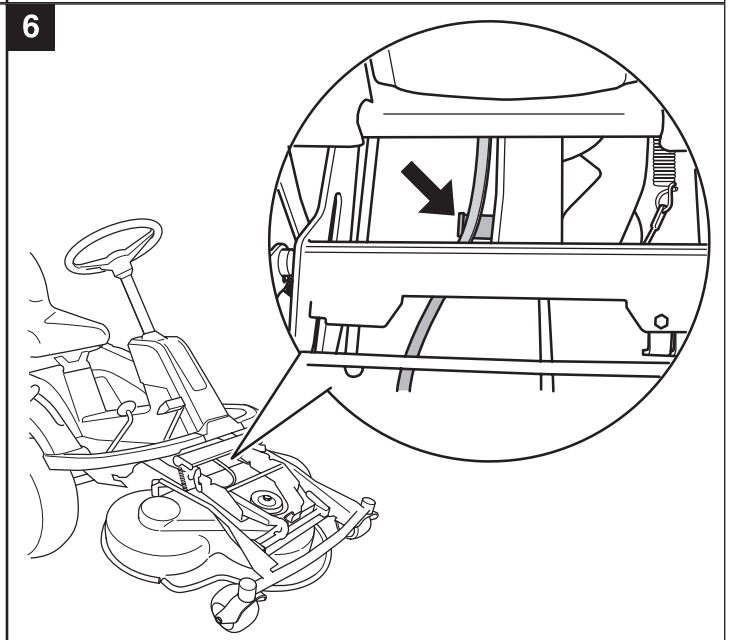
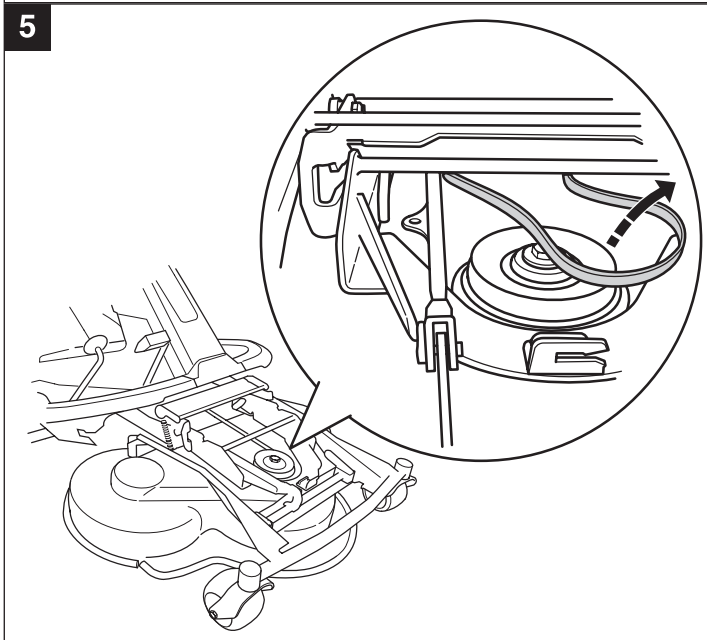
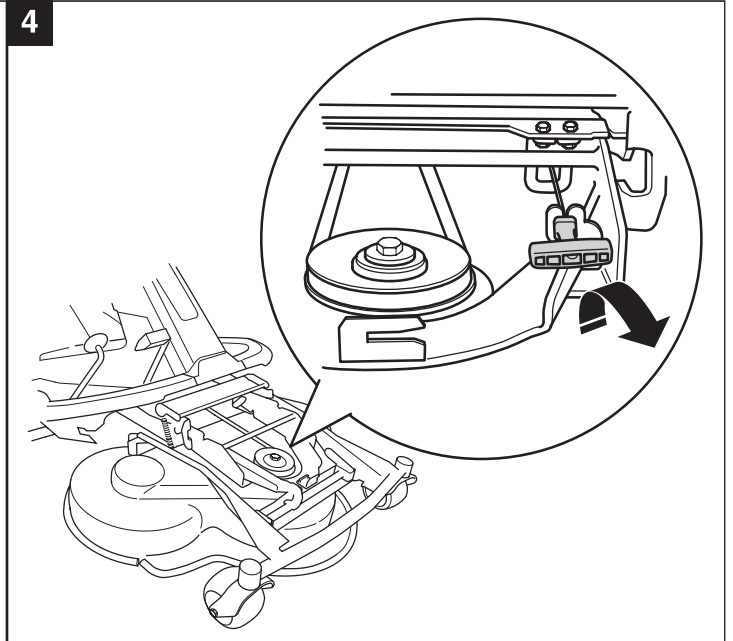
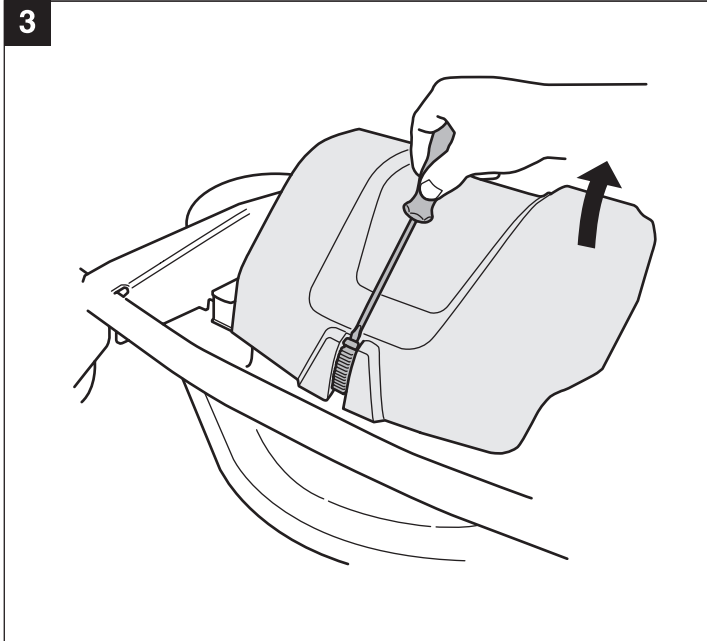
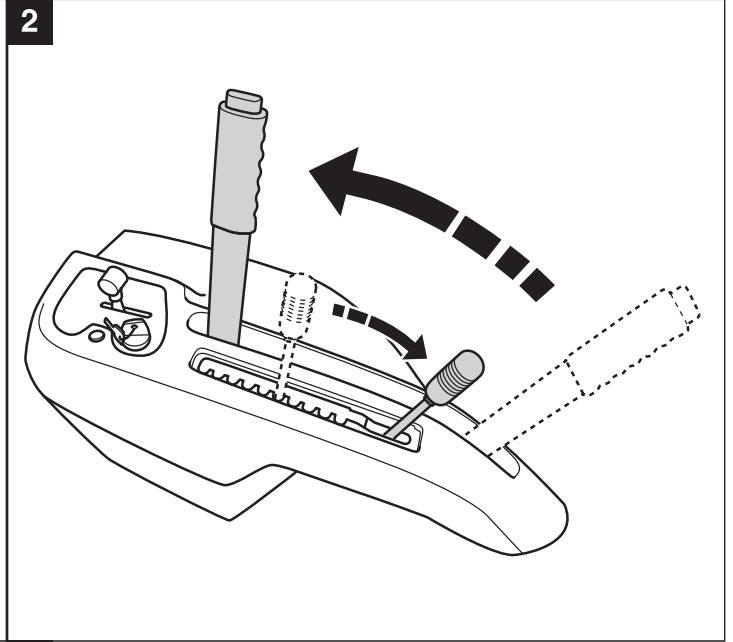
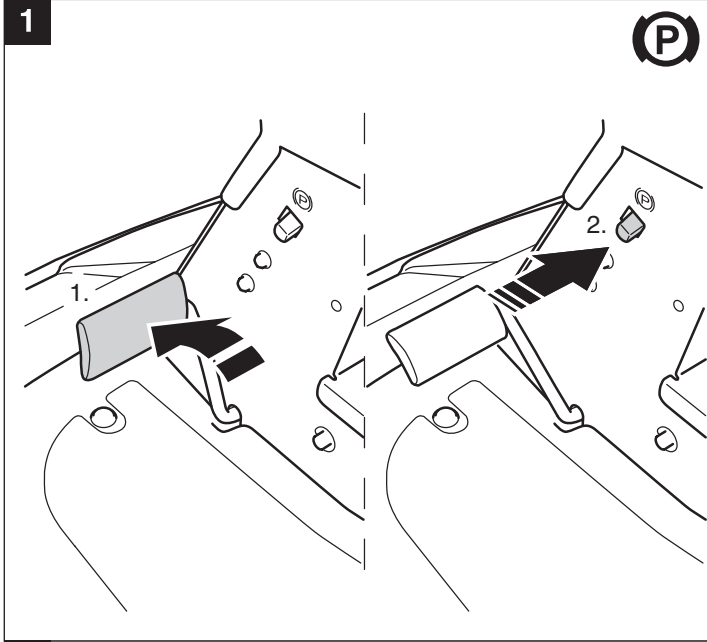
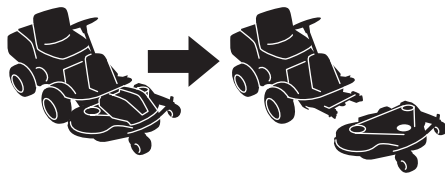
27



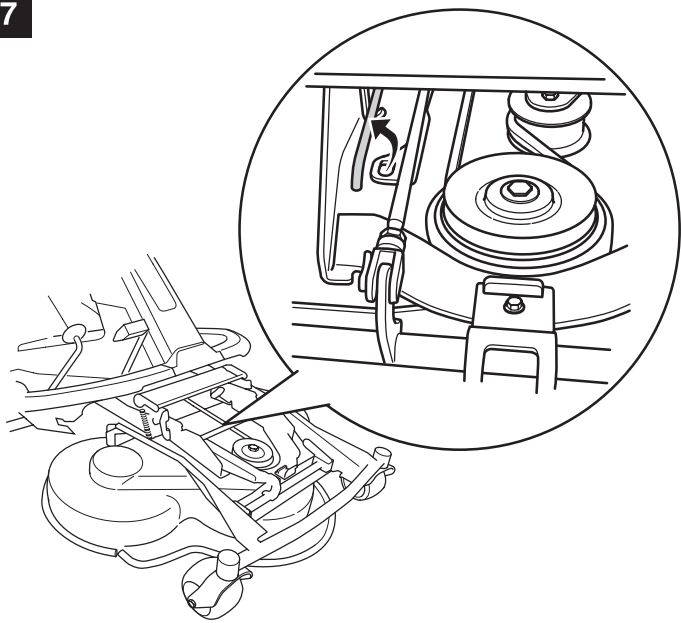




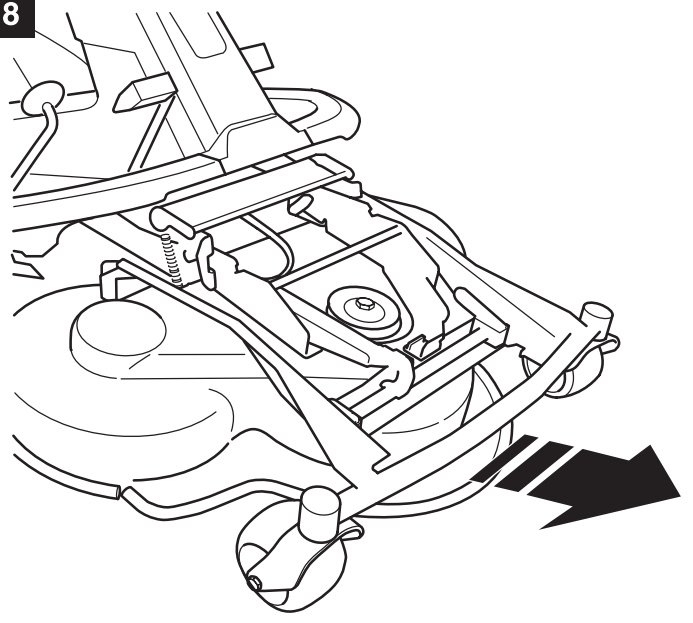




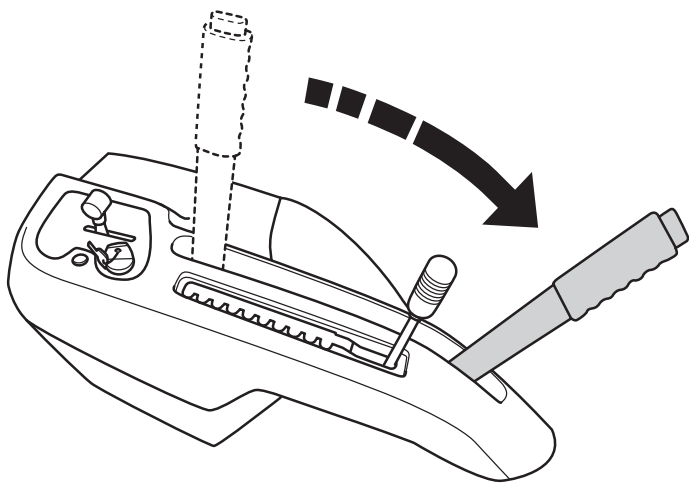
7



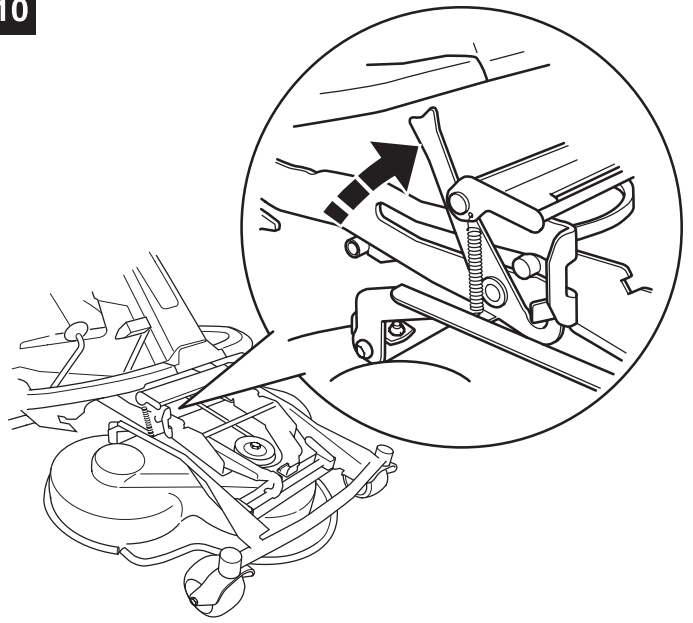
8



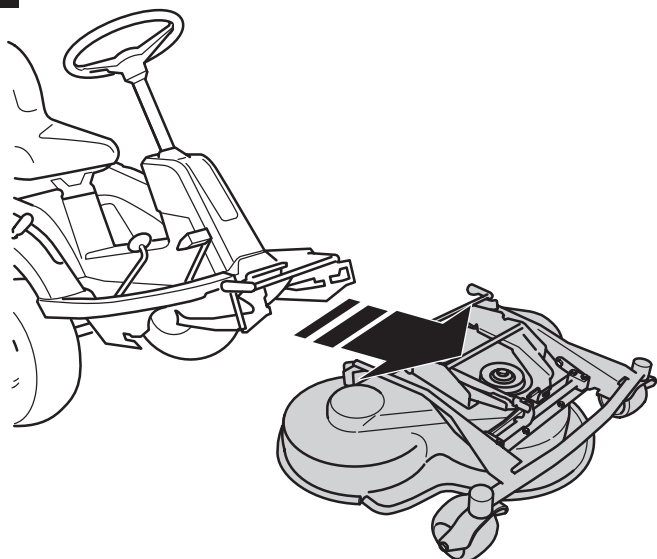
9

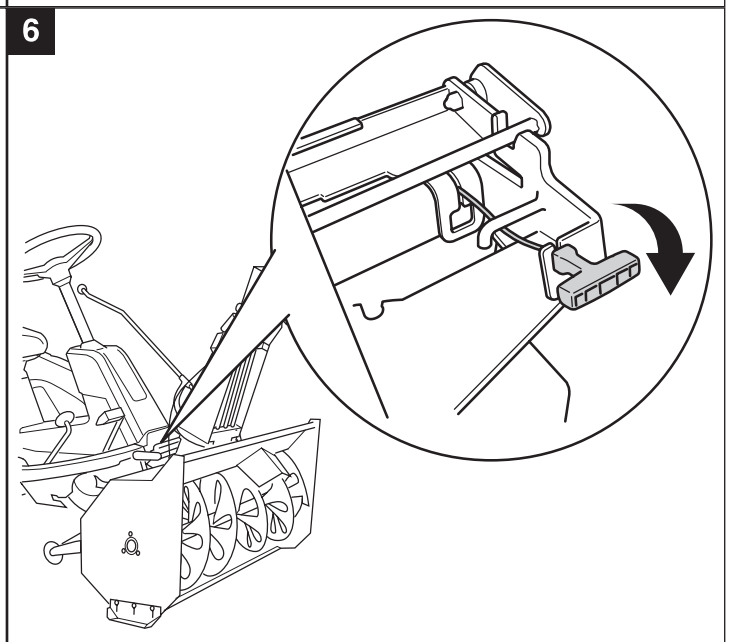
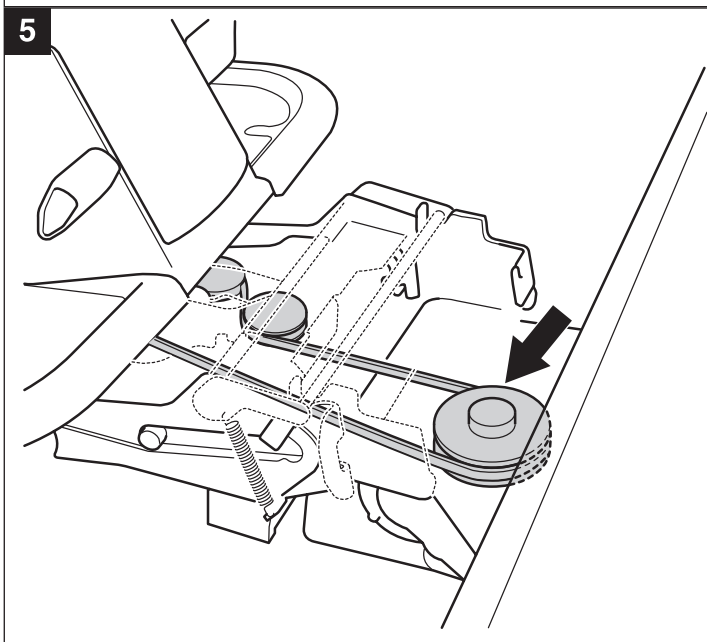
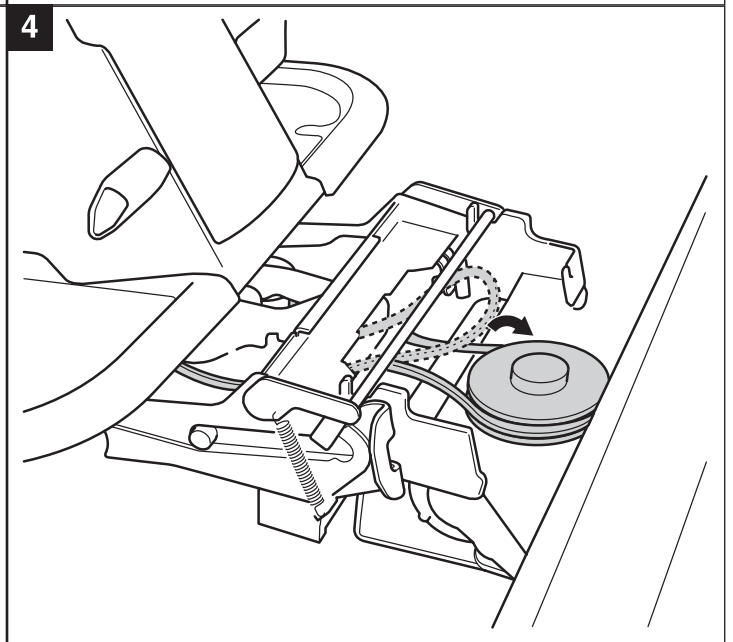
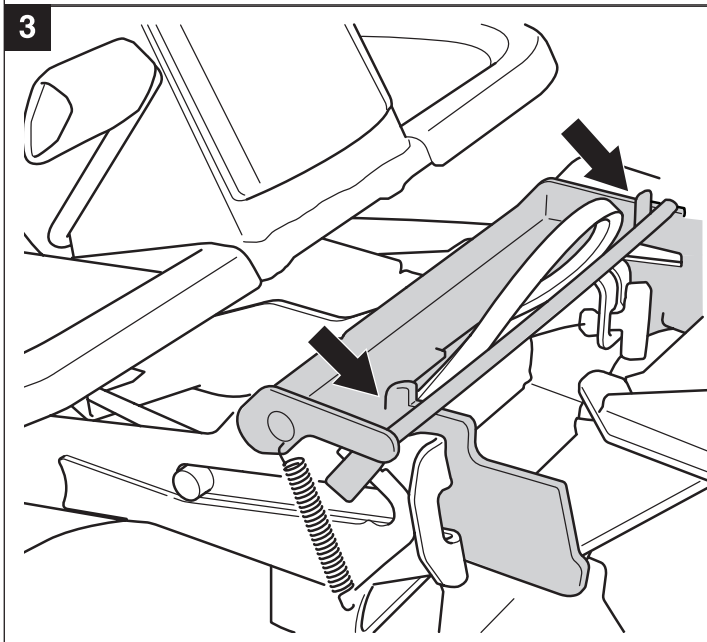
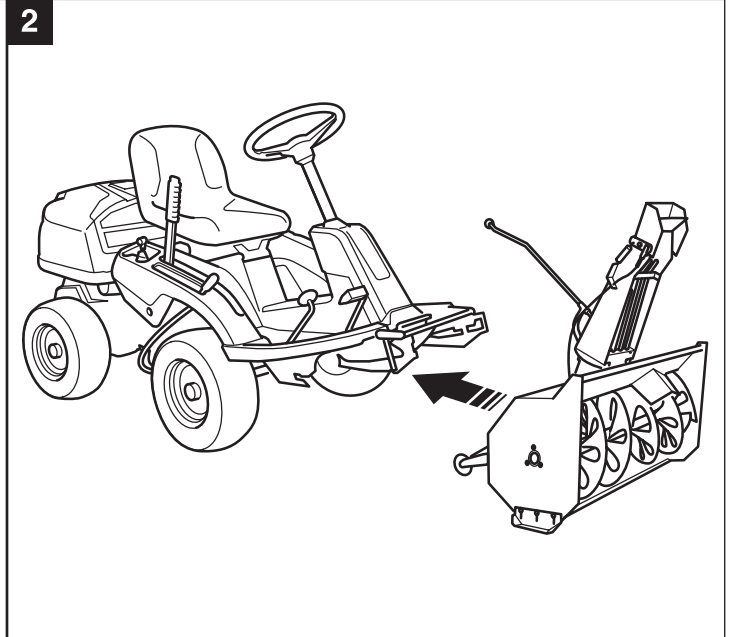
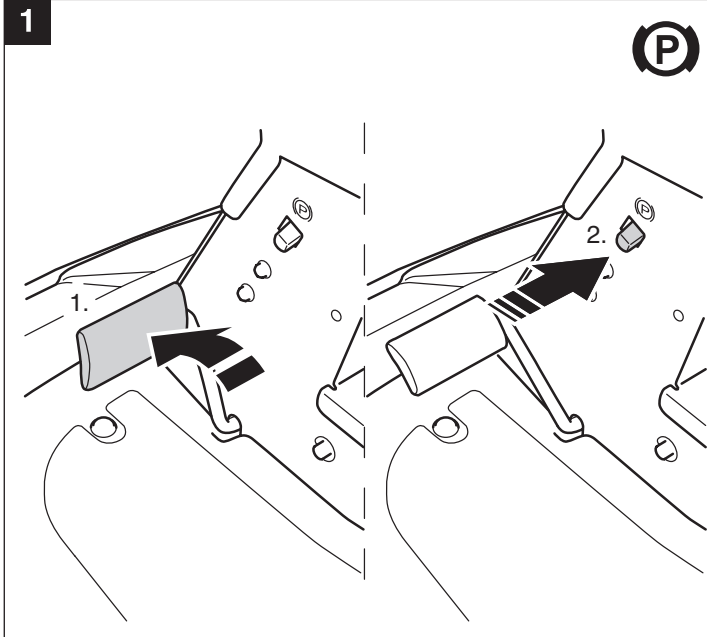
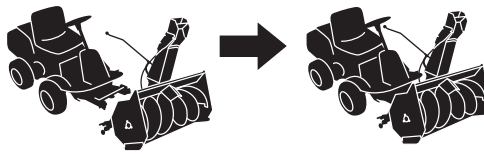


10

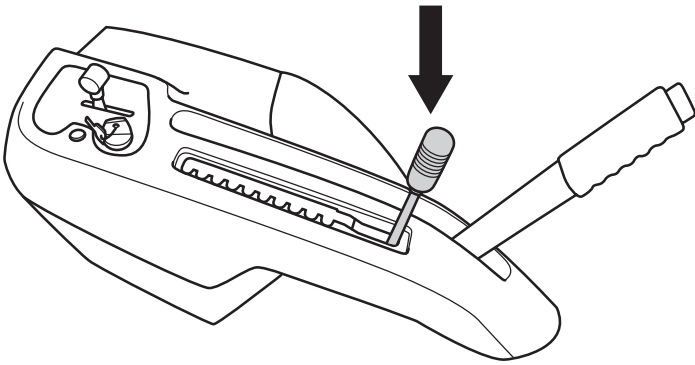


11

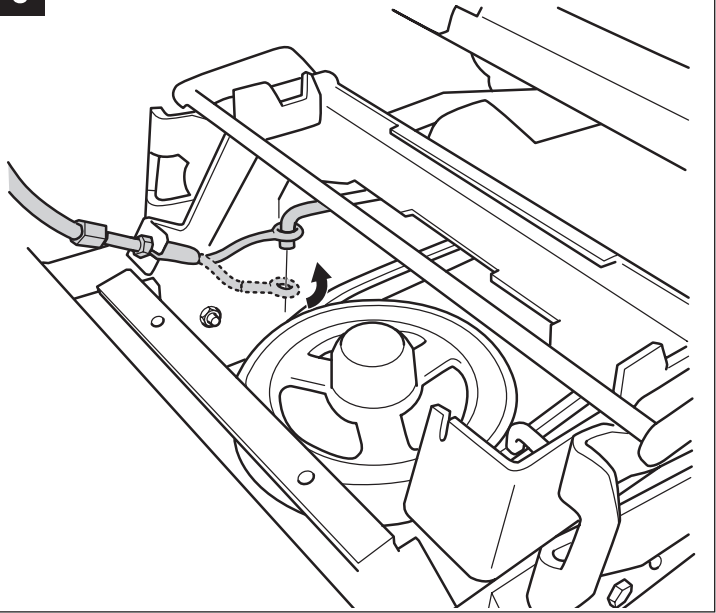




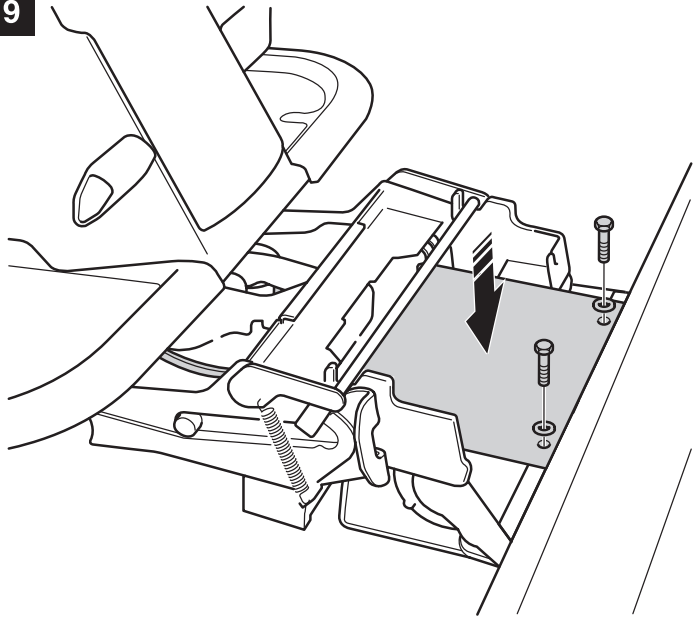
7

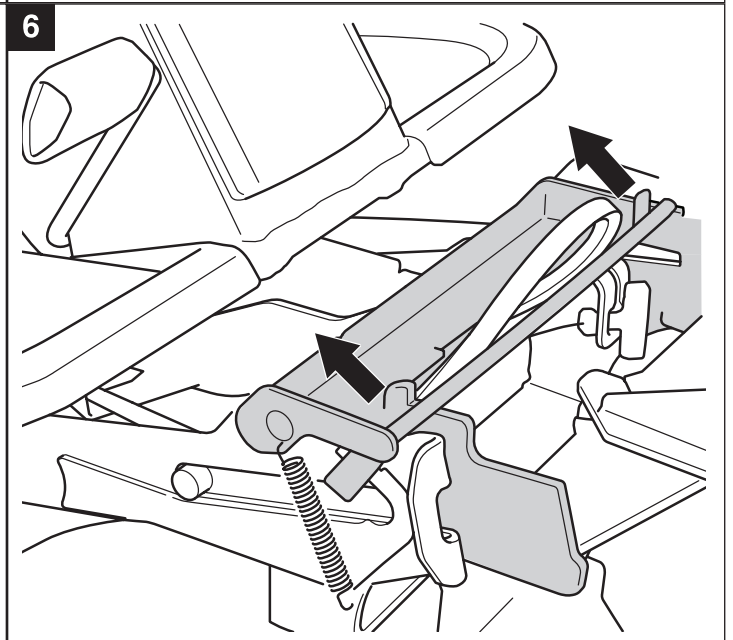
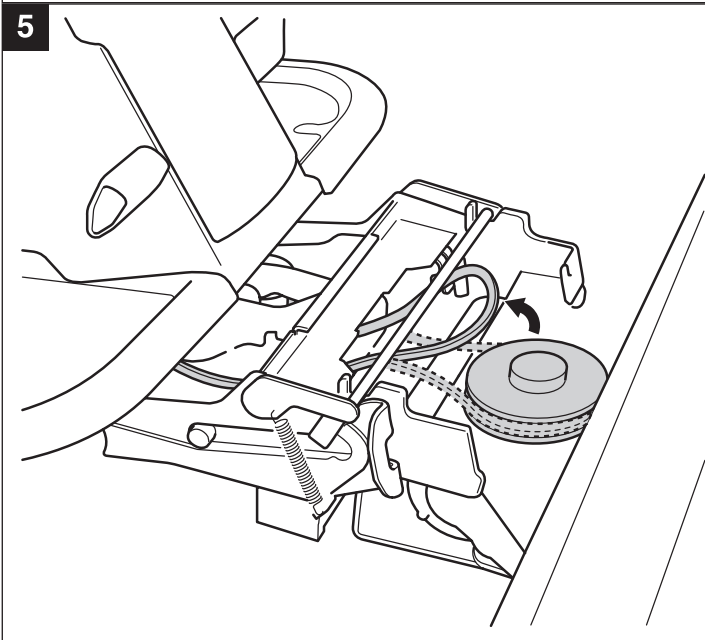
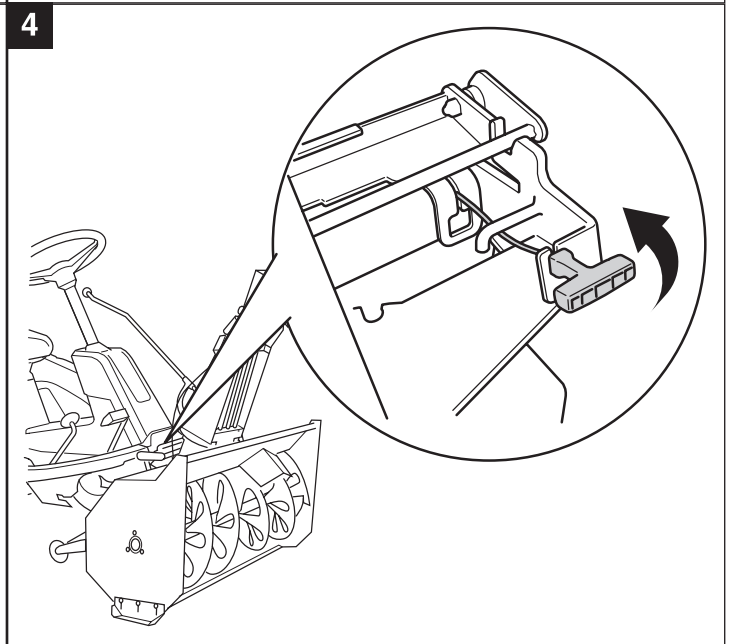
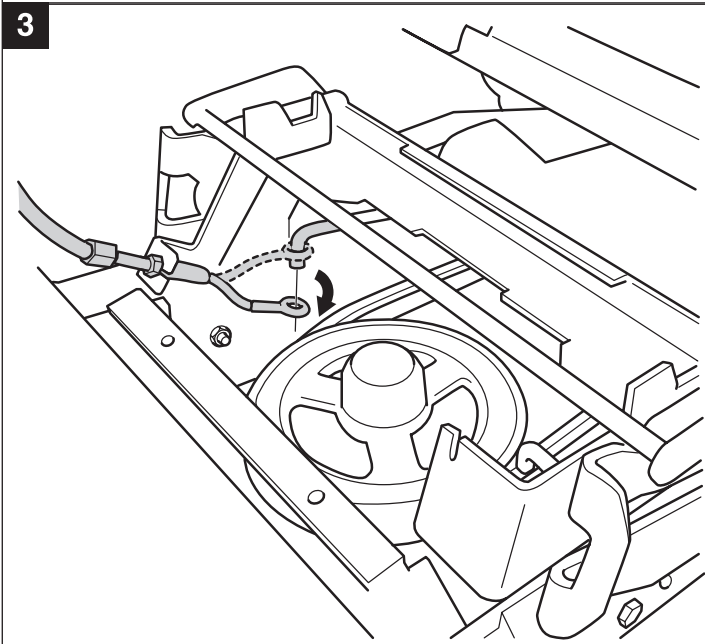
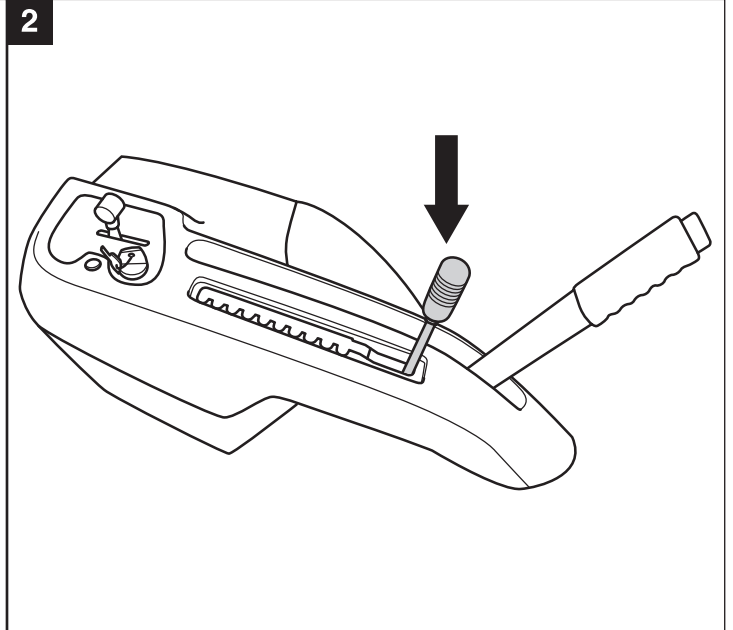
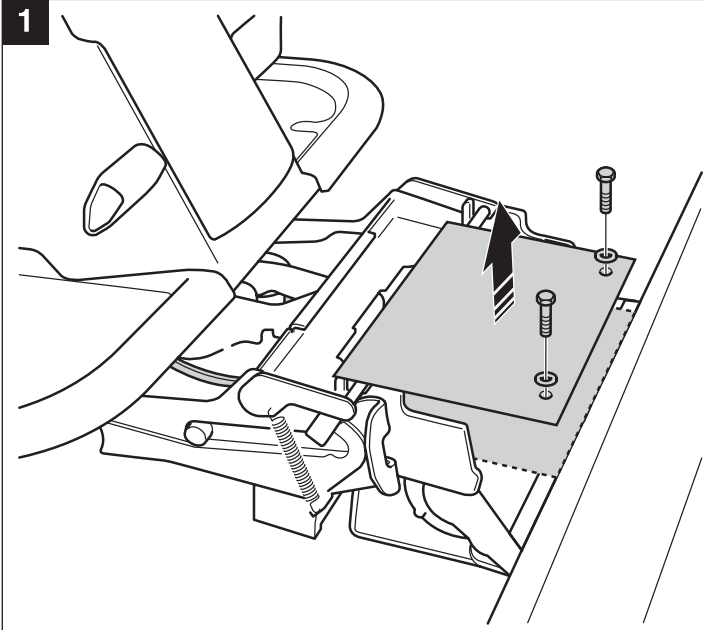
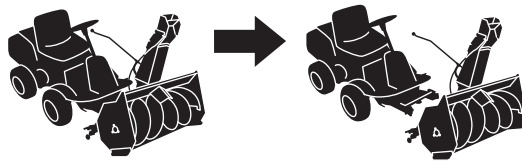


8

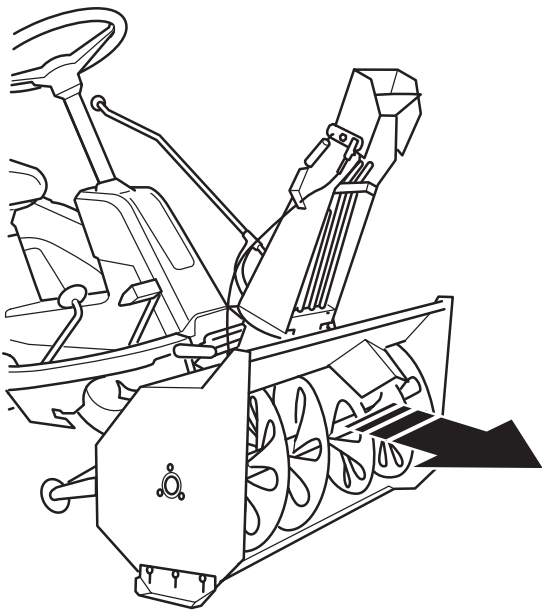


9

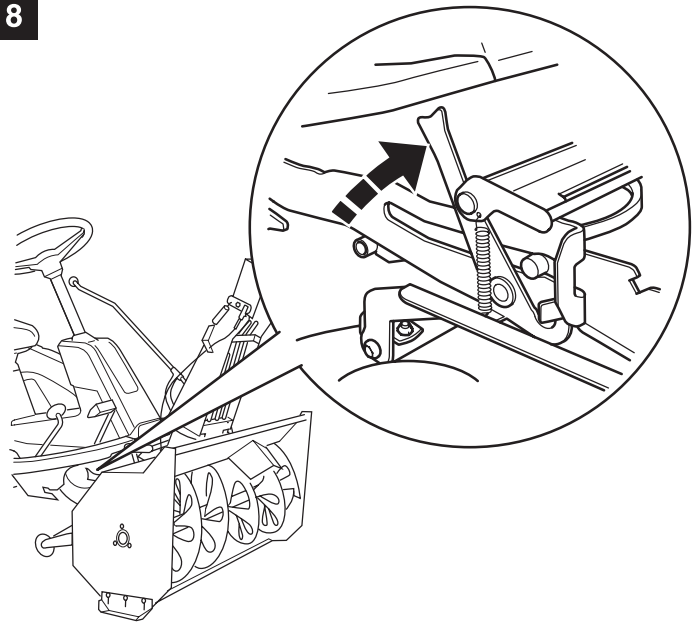




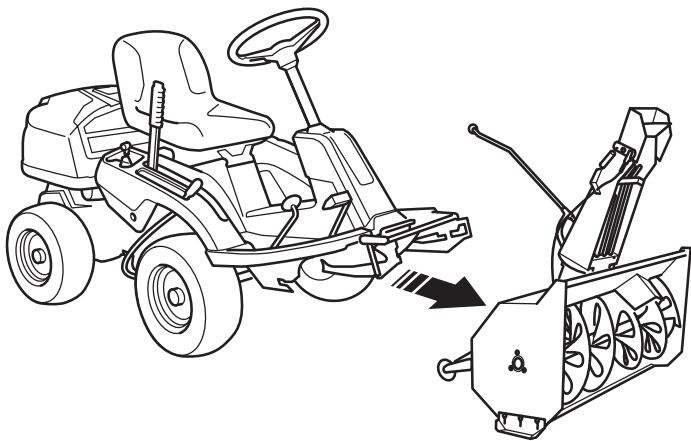
7

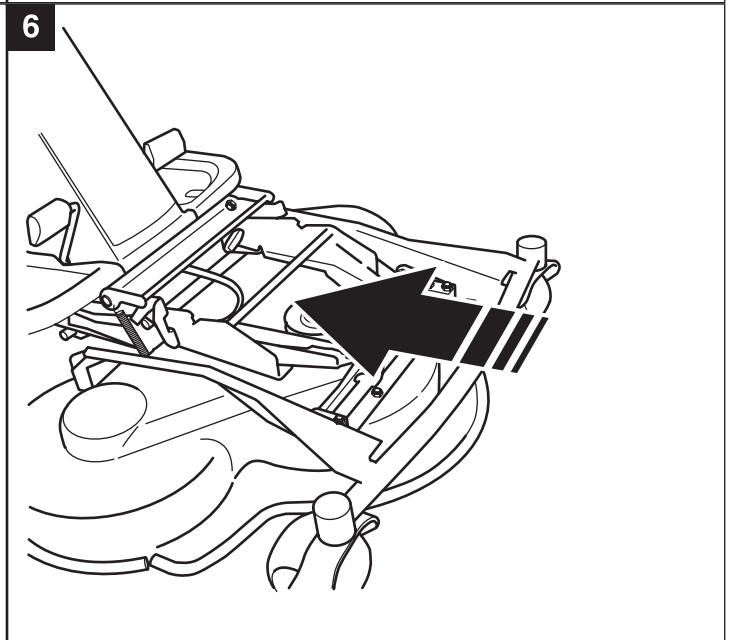
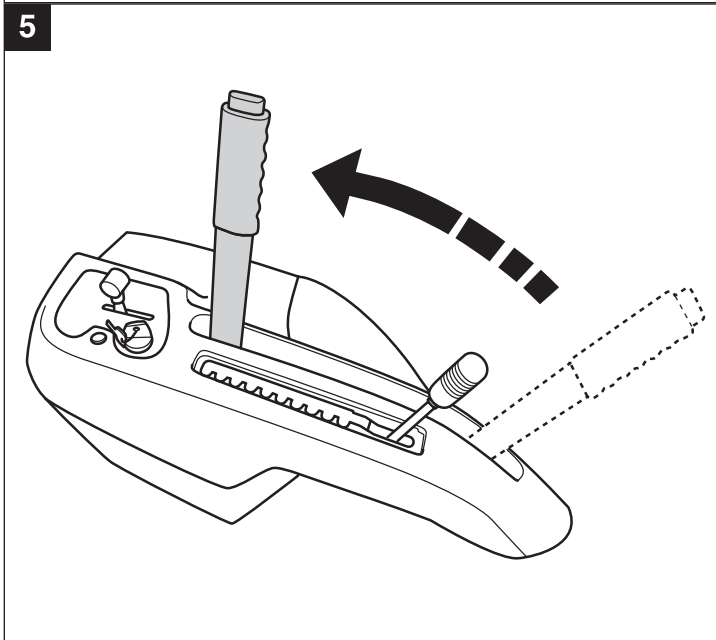
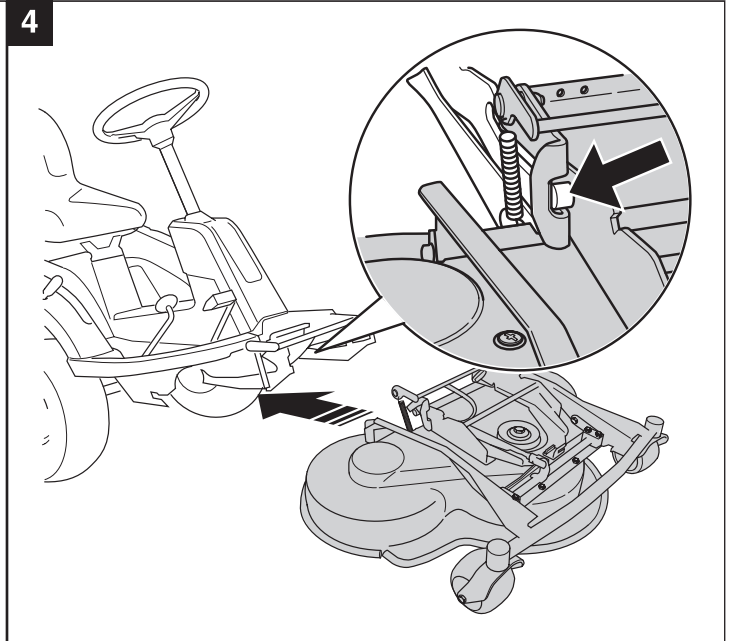
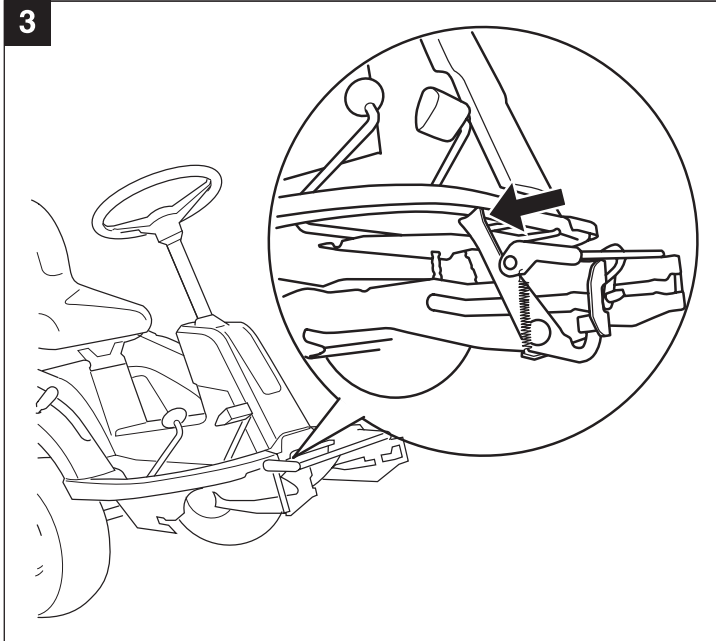
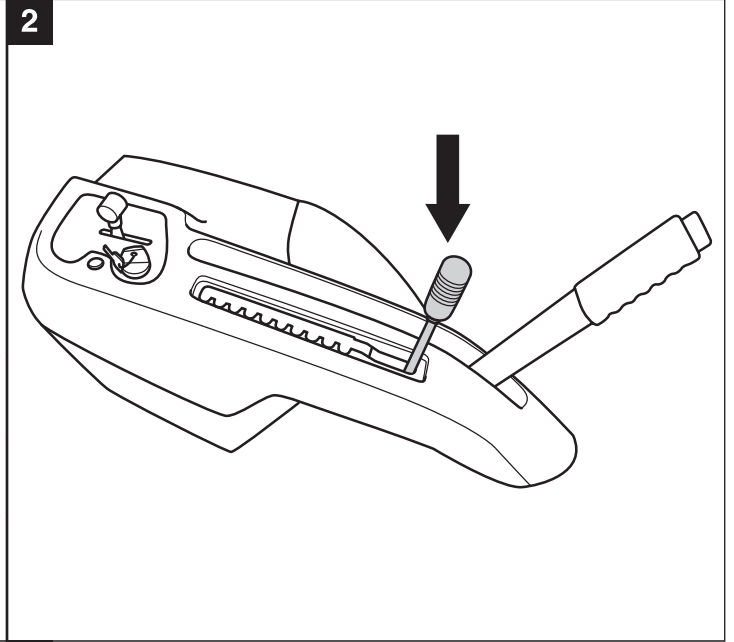
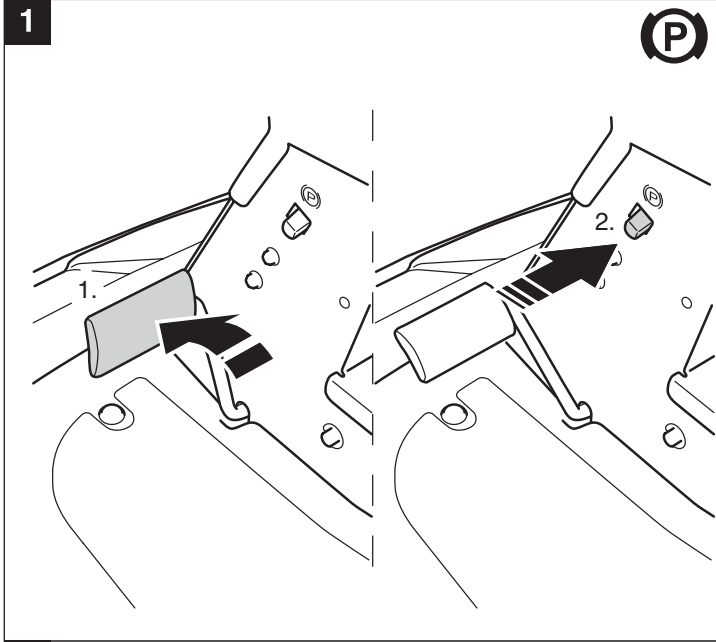
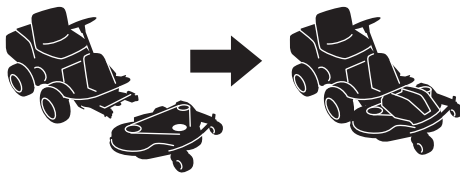


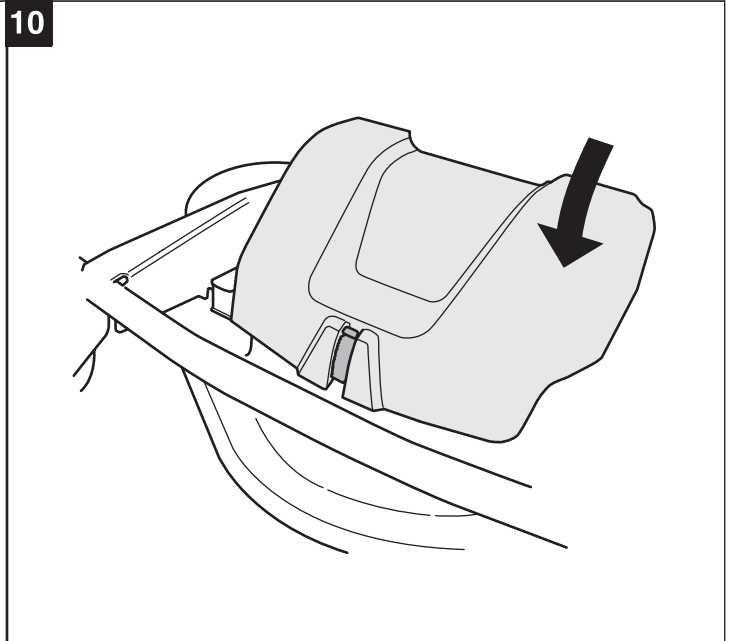
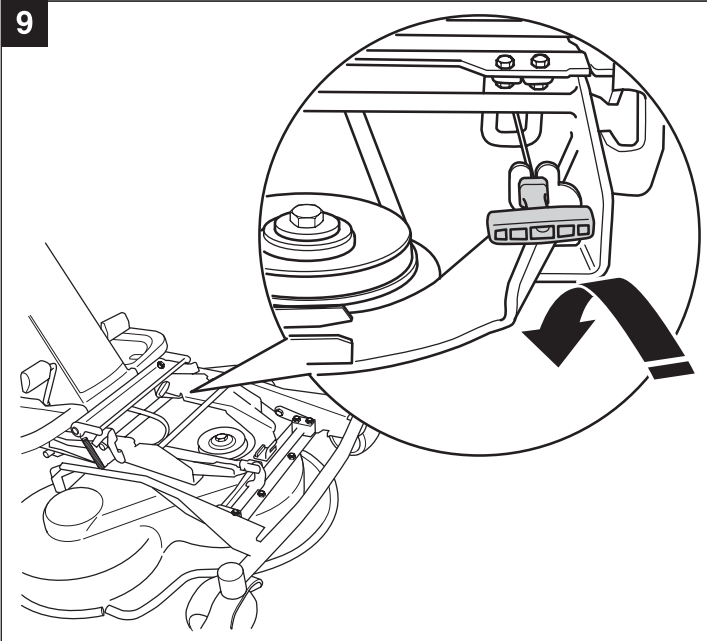
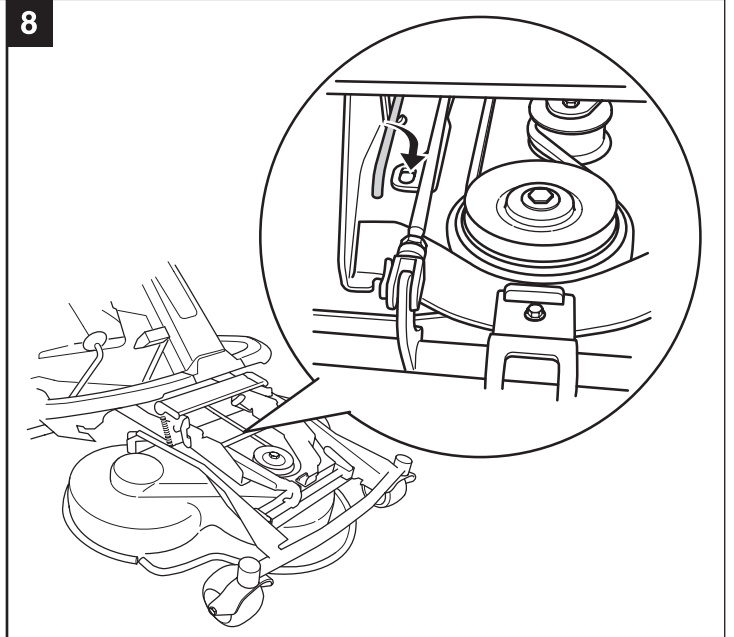
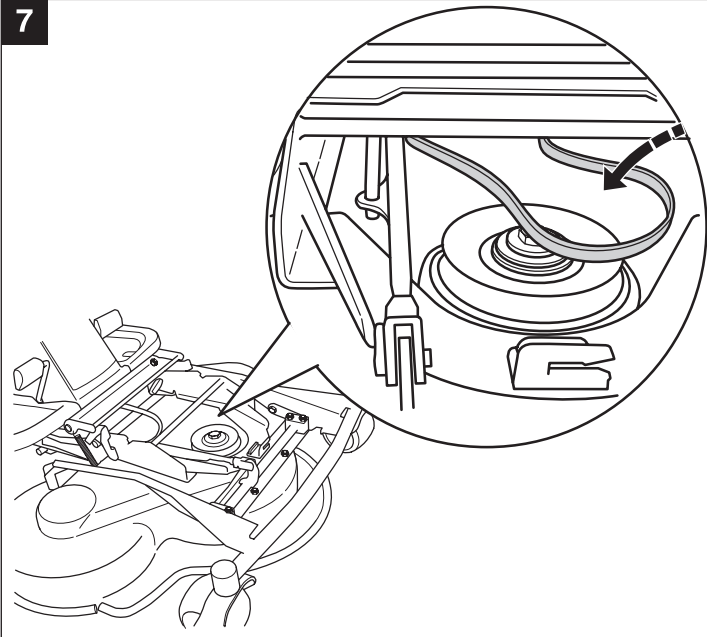
8



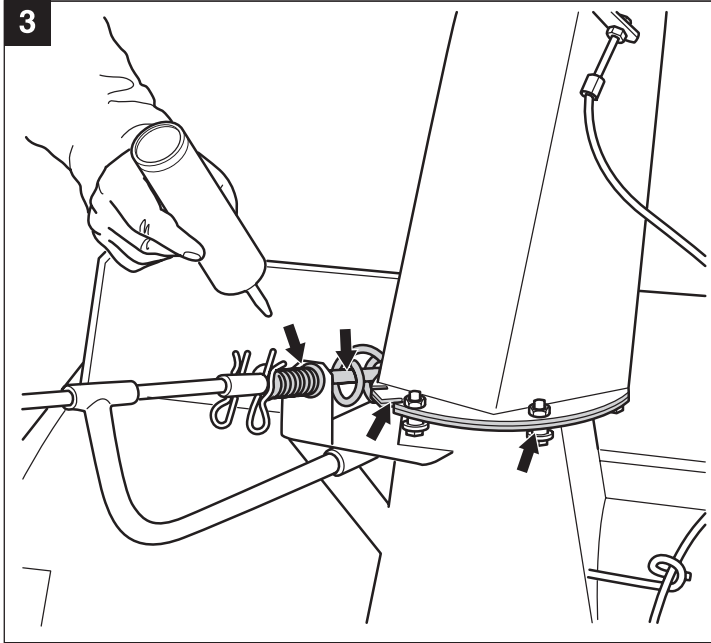
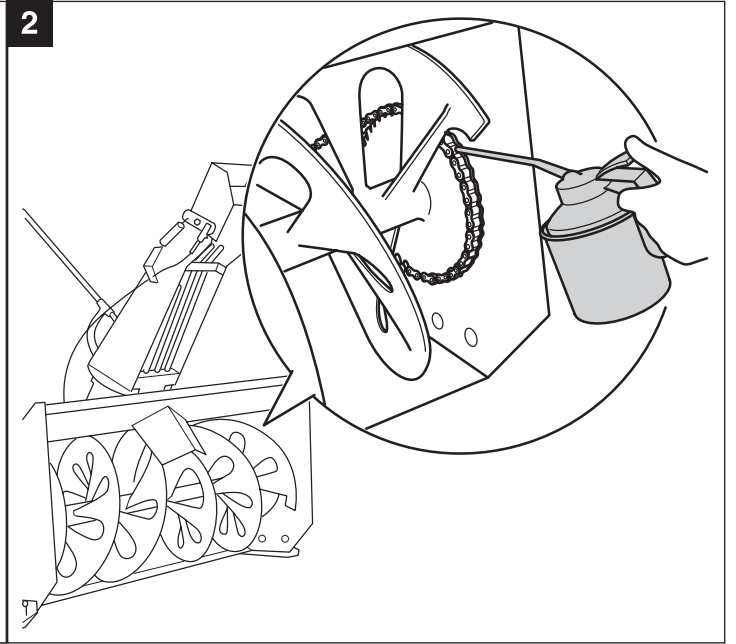
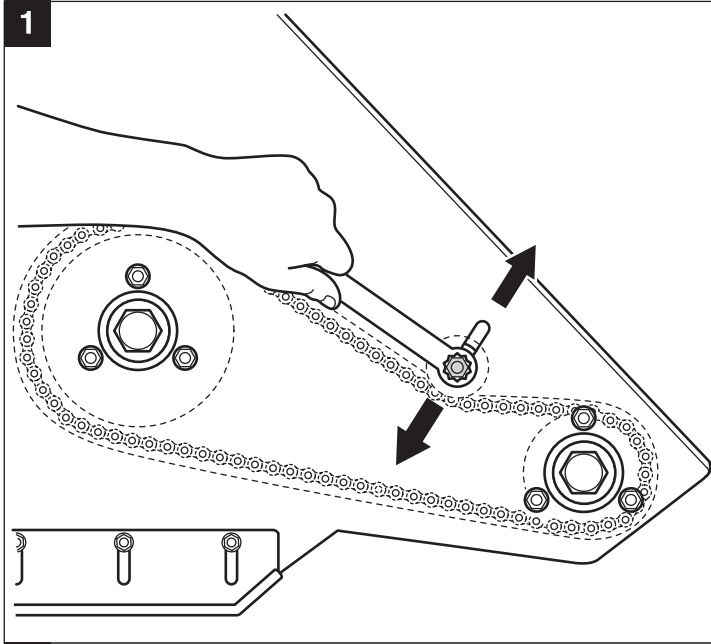
9

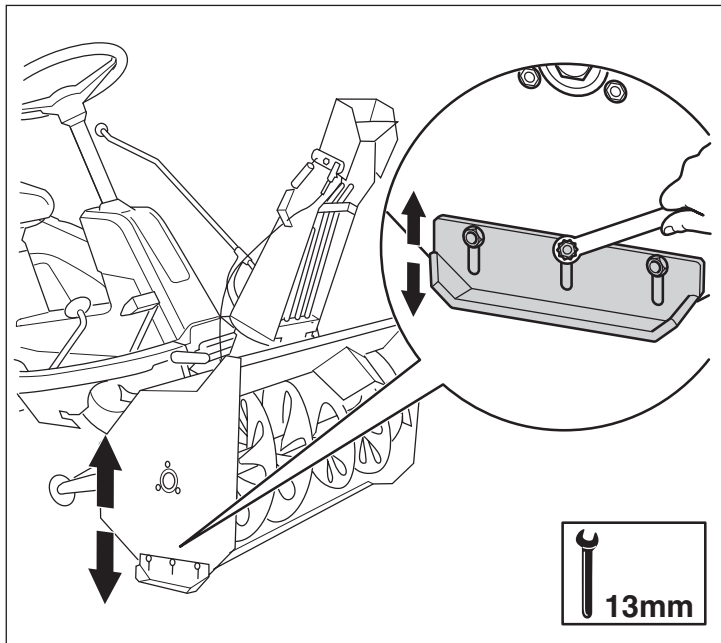


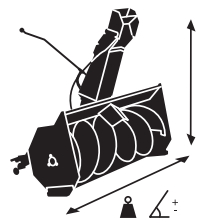




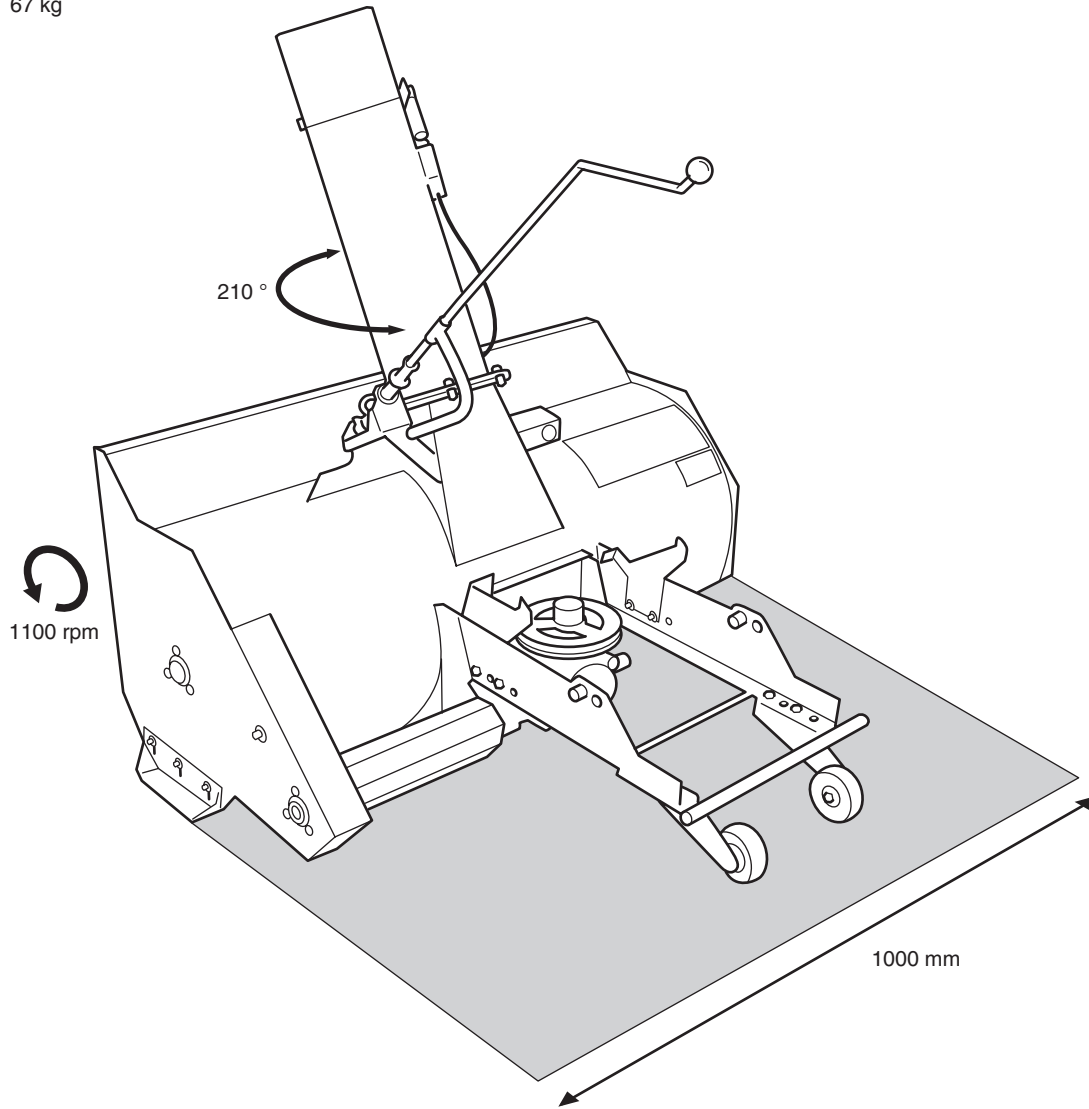








67 kg



210°

1100 rpm

1000 mm

**INTYG****SE**

Tillverkare: KONEPAJA A. VANNE, KOVA, Veistämöntie 16, FIN-24800 HALIKKO, FINLAND, försäkrar härmed att maskintyp T-40229 är i överensstämmelse med maskindirektivet 2006/42/EC om väsentliga hälso och säkerhetskrav i samband med konstruktion och tillverkning.

Utfärdad i Halikko 2013

**BESCHEINIGUNG****DE**

Hersteller: KONEPAJA A. VANNE, KOVA, Veistämöntie 16, FIN-24800 HALIKKO, FINLAND, bestätigt hiermit, daß die Maschine vom Typ T-40229 mit den Maschinenrichtlinien 2006/42/EC der Richtlinie über die wichtigsten Gesundheits- und Sicherheitsanforderungen im Zusammenhang mit Konstruktion und Herstellung, übereinstimmt.

Ausgestellt in Halikko 2013

**TODISTUS****FI**

Valmistaja: KONEPAJA A. VANNE, KOVA, Veistämöntie 16, FIN-24800 HALIKKO, FINLAND, vakuuttaa, että kone tyyppi T-40229 on kone-direktiivin 2006/42/EC mukainen huomioiden erityisesti oleelliset terveys- ja turvallisuusvaatimukset, jotka koskevat koneiden suunnittelua ja rakennetta.

Laadittu Halikossa 2013

**ATTESTATION****FR**

Fabricant: KONEPAJA A. VANNE, KOVA, Veistämöntie 16, FIN-24800 HALIKKO, FINLAND, atteste par la présente que la machine de type T-40229 est conforme aux Directives Machines 2006/42/EC concernant les exigences principales en matière de santé et de sécurité au niveau de la construction et de la fabrication.

Fait à Halikko en 2013

**BEVIS****DK**

Fremstiller: KONEPAJA A. VANNE, KOVA, Veistämöntie 16, FIN-24800 HALIKKO, FINLAND, forsikrer herved at maskinen af type T-40229 er i overensstemmelse med Maskindirektiv 2006/42/EC væsentlige sundheds- og sikkerhedskrav i forbindelse med konstruktion og fremstilling.

Udfærdiget i Halikko 2013

**CERTIFICATE****GB**

Manufacturer: KONEPAJA A. VANNE, KOVA, Veistämöntie 16, FIN-24800 HALIKKO, FINLAND, hereby certifies that the machine of type T-40229 conforms to Machine Directive 2006/42/EC concerning essential health and safety requirements in relation to design and manufacture.

Issued at Halikko 2013

**ATTEST****NO**

Produsent: KONEPAJA A. VANNE, KOVA, Veistämöntie 16, FIN-24800 HALIKKO, FINLAND, forsikrer herved at maskinen av type T-40229 er i overensstemmelse med EUs Maskindirektiv 2006/42/EC om vesentlige helse- og sikkerhetskrav i forbindelse med konstruksjon og produksjon.

Utfærdiget i Halikko 2013

**T-40229**

Ismo Forsström  
Managing director  
Authorized representative for KOVA  
and responsible for technical documentation