

STIHL[®]

STIHL FS 56

Инструкция по эксплуатации



Содержание

К данной инструкции по эксплуатации	2	Минимизация износа, а также избежание повреждений	37
Указания по технике безопасности и технике работы	2	Важные комплектующие	38
Допущенные комбинации режущего инструмента, защитного приспособления, рукоятки и подвесного ремня	13	Технические данные	39
Монтаж двухручной рукоятки	14	Указания по ремонту	40
Монтаж круговой рукоятки	16	Устранение отходов	41
Монтаж несущей проушины	17	Декларация о соответствии стандартам ЕС	41
Монтаж защитных приспособлений	18		
Монтаж режущего инструмента	18		
Топливо	21		
Заправка топливом	23		
Наложение подвесного ремня	23		
Балансировка устройства	24		
Пуск / остановка мотора	25		
Транспортировка устройства	28		
Указания по эксплуатации	28		
Очистка воздушного фильтра	29		
Настройка карбюратора	29		
Свеча зажигания	30		
Работа мотора	31		
Устройство запуска	31		
Хранение устройства	32		
Заточка металлического режущего инструмента	32		
Провести техническое обслуживание косильной головки	33		
Указания по техобслуживанию и техническому уходу	35		

Уважаемые покупатели,

большое спасибо за то, что вы решили приобрести высококачественное изделие фирмы STIHL.

Данное изделие было изготовлено с применением передовых технологий производства, а также с учетом всех необходимых мер по обеспечению качества. Мы стараемся делать все возможное, чтобы Вы были довольны данным агрегатом и могли беспрепятственно работать с ним.

При возникновении вопросов относительно Вашего агрегата, просим вас обратиться, к Вашему дилеру или непосредственно в нашу бытовую компанию.

Ваш



Др. Nikolas Stihl

STIHL®

Данная инструкция по эксплуатации защищена авторским правом. Компания оставляет за собой все права, особенно право на распространение, перевод и обработку материала с помощью электронных систем.

К данной инструкции по эксплуатации

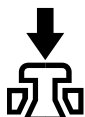
Символы на картинках

Все символы на картинках, которые нанесены на устройство, объясняются в данной инструкции по эксплуатации.

В зависимости от устройства и оснащения на устройстве могут быть нанесены следующие картинки-символы.



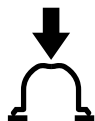
Топливный бак; топливная смесь из бензина и моторного масла



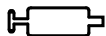
Приведение в действие декомпрессионного клапана



Ручной топливный насос



Приведение в действие ручного топливного насоса



Тюбик со смазкой



Направляющая для всасываемого воздуха: эксплуатация летом



Направляющая для всасываемого воздуха: эксплуатация зимой



Обогрев рукоятки

Символы на картинках

Все символы на картинках, которые нанесены на устройство, объясняются в данной инструкции по эксплуатации.

Обозначение разделов текста



ПРЕДУПРЕЖДЕНИЕ

Предупреждение об опасности несчастного случая и травмы для людей а также тяжёлого материального ущерба.



УКАЗАНИЕ

Предупреждение о возможности повреждения устройства либо отдельных комплектующих.

Техническая разработка

Компания STIHL постоянно работает над дальнейшими разработками всех машин и устройств; поэтому права на все изменения комплектации поставки в форме, технике и оборудовании мы должны оставить за собой.

Поэтому относительно указаний и рисунков данной инструкции по эксплуатации не могут быть предъявлены никакие претензии.

Указания по технике безопасности и технике работы



При работе с данным агрегатом необходимо принимать специальные меры предосторожности, т.к. работа производится с очень высокой частотой вращения режущего инструмента.



Перед первичным вводом в эксплуатацию внимательно ознакомиться с инструкцией по эксплуатации, хранить ее в надёжном месте для последующего пользования. Несоблюдение инструкции по эксплуатации может оказаться опасным для жизни.

Соблюдать действующие в данной стране правила безопасности, например, профсоюзов, фондов социального страхования, органов по охране труда и других учреждений.

Каждый работающий с агрегатом впервые: должен быть проинструктирован продавцом или другим специалистом, как следует правильно обращаться с агрегатом – либо пройти специальный курс обучения.

Несовершеннолетние к работе с агрегатом не допускаются – за исключением лиц старше 16 лет, проходящие обучение под присмотром.

Дети, животные и посторонние должны находиться на расстоянии.

При неиспользовании агрегат следует установить так, чтобы он не представлял собой потенциальной опасности. Защитить агрегат от несанкционированного использования

Пользователь несет ответственность за несчастные случаи или опасности, угрожающие другим людям либо их имуществу.

Мотоустройство разрешается передавать или давать напрокат только тем лицам, которые хорошо знакомы с данной моделью и обучены обращению с ней.

Применение агрегатов, вырабатывающих сильный шум, может быть по времени ограничено как национальными, так и местными нормами.

Работающие с агрегатом люди должны быть отдохнувшими, здоровыми и в хорошем физическом состоянии.

Тот, кому по состоянию здоровья не следует напрягаться, должен обратиться к врачу за консультацией, может ли он работать с данным агрегатом.

Только для людей с имплантированным кардиостимулятором: система зажигания данного агрегата

генерирует очень незначительное электромагнитное поле. Влияние электромагнитного поля на отдельные типы кардиостимуляторов не удастся исключить полностью. Во избежание риска для здоровья компания STIHL рекомендует обратиться за консультацией к лечащему врачу и изготовителю кардиостимулятора.

Работа с агрегатом после употребления алкоголя, лекарств, снижающих скорость реакции, или наркотиков не разрешается.

Агрегат – в зависимости от используемого режущего инструмента – должен применяться только для кошения травы, а так же для резки буйной растительности, кустарников, молодняка, кустов, небольших деревьев и тому подобно.

Устройство не должно использоваться для других целей – **опасность несчастного случая!**

Монтировать только режущий инструмент и принадлежности, допущенные компанией STIHL для данного агрегата либо аналогичные по своим технологическим свойствам. При возникновении вопросов обратиться к специализированному дилеру. Применять только высококачественные инструменты или принадлежности. В противном случае, существует опасность несчастных случаев либо повреждения агрегата.

Компания STIHL рекомендует использовать оригинальные инструменты и принадлежности

марки STIHL. Они оптимально согласованы по своим свойствам с агрегатом и соответствуют требованиям пользователя.

Не вносить какие-либо изменения в конструкцию агрегата – это может отрицательно сказаться на безопасности. Компания STIHL снимает с себя ответственность за ущерб, нанесенный людям и имуществу, вследствие применения не допущенных к эксплуатации навесных устройств.

Защита агрегата не может защитить пользователя от всех предметов (камни, стекло, проволока и т.д.), отбрасываемых режущим инструментом. Данные предметы могут где-либо отскочить рикошетом и попасть в пользователя.

Не применять мойку высокого давления для очистки агрегата. Сильная струя воды может повредить детали агрегата.

Одежда и оснащение

Носить предписанные одежду и оснащение.



Одежда должна соответствовать цели применения и не должна мешать при работе. Плотно прилегающая одежда – комбинезон, а не рабочий халат.

Не носить одежду, которая могла бы зацепиться за дерево, кустарник или подвижные детали агрегата. А также шарф, галстук и какие-либо

украшения. Длинные волосы связать и закрепить (платок, шапка, каска и т.п.).



Носить защитные сапоги с нескользящей рифленой подошвой и носками со стальной вставкой.

Только при работе с косильными головками в качестве альтернативы разрешается ношение прочной обуви с ребристой, нескользящей подошвой.



ПРЕДУПРЕЖДЕНИЕ



Чтобы уменьшить угрозу травмирования глаз, следует надевать плотно прилегающие защитные очки в соответствии со стандартом EN 166. Следить за правильным положением очков.

Носить защитную маску и следить за ее плотным прилеганием. Защитная маска не является достаточной защитой для глаз.

Носить средства "индивидуальной" защиты слуха, например, беруши.

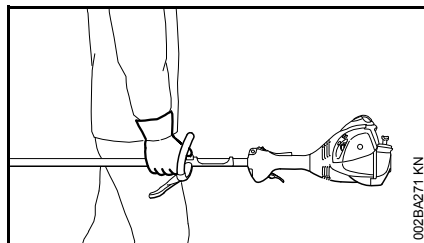
Носить защитную каску при прорезивании, в высоких густых зарослях и в случае опасности травмы падающими предметами.



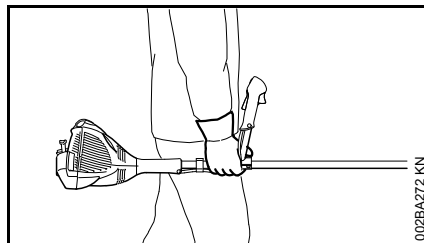
Носить прочные рабочие перчатки из износостойкого материала (например, из кожи).

Компания STIHL предлагает широкий ассортимент средств индивидуальной защиты.

Транспортировка агрегата



002BA271 KN



002BA272 KN

Всегда останавливать мотор.

Агрегат носить подвешенным на подвесном ремне либо сбалансированным за шток.

Предохранять металлический режущий инструмент от повреждений с помощью транспортной защиты, даже при перевозке на короткие расстояния – см. также "Транспортировка агрегата".



Не касаться горячих деталей агрегата и редуктора – **опасность получения ожогов!**

На транспортных средствах: мотоустройство заблокировать от опрокидывания, повреждения и вытекания топлива.

Заправка топливом



Бензин легко воспламеняется – не работать вблизи огня – не проливать топливо – не курить.

Перед заправкой топливом следует выключить двигатель.

Не заправлять топливом, пока двигатель не охладится полностью – топливо может перелиться – **опасность пожара!**

Крышку бака открывать осторожно, чтобы избыточное давление понижалось медленно и топливо не могло выбрызгиваться.

Заправку производить только в хорошо проветриваемых местах. Если топливо было пролито, агрегат следует немедленно очистить – следить за тем, чтобы топливо не попало на одежду, в противном случае одежду немедленно сменить.



После заправки топливом затянуть, по возможности, до отказа запорное устройство бака.

Благодаря этому снижается опасность отвинчивания крышки бака из-за вибрации двигателя и, в результате этого, опасность вытекания топлива.

Обратить внимание на негерметичность – в случае вытекания топлива двигатель не запускать – **опасность для жизни вследствие ожогов!**

Перед запуском

Проверить безупречное рабочее состояние агрегата – обратить внимание на соответствующую главу в инструкции по эксплуатации:

- Проверить топливную систему на герметичность, особенно видимые детали, например, замок бака, шланговые соединения, ручной топливный насос (только у бензопил с ручным топливным насосом). При наличии негерметичности либо повреждения двигатель не запускать – **опасность возникновения пожара!** Агрегат до ввода в эксплуатацию следует отдать в ремонт специализированному дилеру
- Комбинация режущего инструмента, защиты, рукоятки и подвесного ремня должна быть допущена к эксплуатации и все детали должны быть безупречно установлены.
- Кнопка остановки / универсальный рычажок должны легко перемещаться
- Рычаг воздушной заслонки, рычаг управления подачей и фиксатор рычага должны быть легко подвижными – рычаг управления подачей топлива должен самостоятельно

пружинить назад в позицию холостого хода. При одновременном нажатии на рычаг газа и стопора рычага газа рычаг воздушной заслонки должен из позиций **I** и **II** пружинить в рабочее положение **I**.

- Проверить плотность посадки контактного наконечника провода зажигания – при неплотном сидении наконечнике возможно искрообразование, искры могут воспламенить топливовоздушную смесь – **опасность пожара!**
- Проверить режущий инструмент или монтажный инструмент: правильный монтаж, плотная посадка и безупречное состояние
- Проверить защитные устройства (например, защиту для режущего инструмента, подвижного диска) на повреждения и износ. Повреждённые детали заменить. Не эксплуатировать агрегат с повреждённой защитой или изношенным подвижным диском (если нельзя больше распознать надпись и стрелки)
- Запрещается вносить любые изменения в элементы управления или защитные механизмы

- Рукоятки должны быть чистыми и сухими, очищенными от масла и грязи – для надежного управления агрегатом
- Отрегулировать подвесной ремень и рукоятку(и) в соответствии с ростом. Для этого соблюдать разделы "Установка подвесного ремня" и "Балансировка агрегата".

Агрегат должен эксплуатироваться только в надежном эксплуатационном состоянии – **опасность несчастного случая!**

При применении подвесного ремня для аварийного случая: потренировать быстрое снятие агрегата на землю. При тренировке агрегат на землю не бросать, чтобы избежать повреждений.

Запустить двигатель

Производить на расстоянии не менее 3 метров от места заправки топливом – не в закрытом помещении.

Только на ровной поверхности, заняв надежное и устойчивое положение, прочно удерживать агрегат – режущий инструмент не должен соприкасаться с какими-либо предметами или землей, так как при запуске режущий инструмент может вращаться.

Агрегат обслуживается только одним человеком – нахождение посторонних людей в зоне радиусом до 15 метров запрещено – также во время запуска – из-за отбрасываемых предметов – **существует опасность получения травмы!**



Избегать прикосновения к режущему инструменту – **опасность получения травмы!**



Двигатель не запускать "из руки" – запуск производить, как описано в инструкции по эксплуатации. Режущий инструмент после отпускания рычага газа продолжают вращаться еще некоторое время – **инерционный выбег!**

Проверить безупречность работы двигателя на холостом ходу – режущий инструмент на холостом ходу – при отпущенном рычаге газа – должен остановиться.

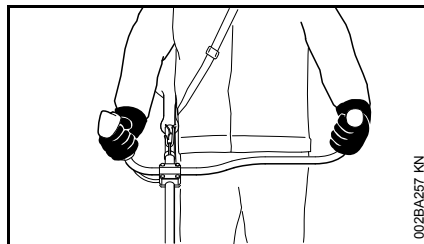
Легковоспламеняющиеся материалы (например, щепки, кору, сухую траву, топливо) держать вдали от горячего потока отработавших газов и от поверхности горячего глушителя – **опасность пожара!**

Как держать и вести агрегат

Мотоустройство всегда удерживайте надежно обеими руками за рукоятки.

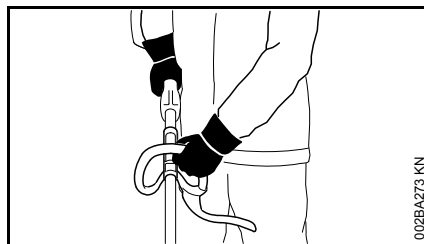
Всегда занимать надежное и устойчивое положение.

У модификаций с двуручной рукояткой



Правая рука находится на рукоятке управления, левая рука – на ручке трубчатой рукоятке.

У модификаций с круговой рукояткой

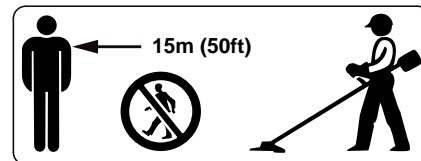


Левая рука находится на круговой рукоятке, а правая – на рукоятке управления – действительно также для левшей.

Во время работы

Всегда занимать надежное и устойчивое положение.

В случае грозящей опасности или в аварийном случае немедленно остановить двигатель – кнопку остановки / универсальный рычажок сместить в направлении **0**.



Отлетающие далеко от места работы предметы могут привести к несчастному случаю, поэтому в радиусе 15 м не должны находиться посторонние люди. Данное расстояние должно соблюдаться также по отношению к предметам (транспортные средства, оконные стекла) – **опасность нанесения материального ущерба!** Даже на расстоянии более 15 м опасность не исключается.

Обратить внимание на безупречную работу двигателя на холостом ходу, чтобы режущий инструмент после отпускания рычага газа больше не вращался.

Регулярно проверять регулировку режима холостого хода и корректировать её. Если режущий инструмент продолжает вращаться на холостом ходу, то агрегат отдать в ремонт специализированному дилеру. Компания STIHL рекомендует специализированного дилера STIHL.

Будьте осторожны при гололедице, влажности, на снегу, на льду, на склонах, на неровной местности – **опасность скольжения!**

Обращать внимание на препятствия: пни, корни – **опасность споткнуться!**

Работать только стоя на земле, никогда не работать на неустойчивом основании, на приставной лестнице или на подъемной рабочей платформе.

При использовании беруш необходимо быть особенно внимательным и осмотрительным, так как беруши ограничивают восприятие предупреждений (крики, звуковые сигналы и т.д.).

Для предотвращения чрезмерного утомления следует своевременно делать перерывы в работе – **опасность несчастного случая!**

Работать спокойно и обдуманно – только при хорошей освещенности и видимости. Работайте осмотрительно, не подвергая опасности других людей.



Агрегат вырабатывает ядовитые выхлопные газы, сразу же как только запускается двигатель. Данные газы могут не иметь запаха и быть невидимыми, а также содержать углеводороды и бензол. Никогда не работать с агрегатом в закрытых или плохо проветриваемых помещениях – также при пользовании агрегатами с катализатором.

При работе в канавах, впадинах или в стесненных условиях непременно необходимо обеспечить достаточный воздухообмен – **опасность для жизни вследствие отравления!**

При возникновении тошноты, головной боли, нарушения зрения (например, уменьшение поля зрения), нарушения слуха, головокружения, понижения способности концентрировать внимание, немедленно прекратить работу – данные симптомы могут быть вызваны, среди прочего, повышенной концентрацией отработавших газов – **опасность несчастного случая!**

Работать с агрегатом, по возможности, бесшумно и с небольшим выделением отработавших газов – двигатель не оставлять работать без необходимости, газ давать только при работе.

Не курить при работе с мотоустройством и вблизи работающего мотоустройства – **опасность пожара!** Из топливной системы могут улетучиваться горючие бензиновые пары.

Образующиеся при работе пыль, испарения и дым могут нанести серьезный вред здоровью. При сильном образовании пыли или дыма носить респиратор.

В случае если агрегат подвергся нагрузке не по назначению (например, воздействие силы в результате удара или падения), то перед дальнейшей работой обязательно проверить эксплуатационное состояние агрегата – см. также раздел "Перед запуском".

В частности проверить герметичность топливной системы и работу защитных устройств.

Запрещается работать с агрегатами, которые не находятся в безупречном эксплуатационном состоянии. В сомнительном случае обратиться к специализированному дилеру.

Не работать при установке рычага воздушной заслонки в положение теплого запуска $\overline{\sim}$ – обороты двигателя в положении рычага не поддаются регулировке.



Ни в коем случае не работайте без соответствующих защитных устройств мотоустройства и режущего инструмента – **опасность травмы** отбрасываемыми предметами!



Обследовать местность: твердые предметы – камни, металлические детали и т.п. могут быть отброшены при работе – даже на расстоянии 15 м – **опасность получения травмы!** – и могут повредить режущий инструмент, а также предметы (например, припаркованные автомобили, окна) – (материальный ущерб).

Соблюдать особую осторожность при работе на трудно обозреваемых, густо заросших местностях.

При кошении в высоком кустарнике, под кустами и около живой изгороди: рабочая высота режущего инструмента должна быть минимум 15 см – не подвергать опасности животных.

Прежде чем оставить агрегат – обязательно остановить двигатель.

Режущий инструмент контролировать регулярно через короткие промежутки времени и немедленно при заметных изменениях:

- Остановить двигатель, прочно удерживать агрегат, режущий инструмент остановить
- Проверить состояние и прочность посадки, обратить внимание на трещины
- Учитывать степень заточки ножей
- Повреждённые либо тупые режущие инструменты немедленно заменить, также при незначительных трещинах размером с волос

Крепление режущего инструмента регулярно чистить от травы и веток – удалить засорения в зоне режущего инструмента либо защиты.

Перед заменой режущего инструмента остановить двигатель – **опасность получения травмы!**



Редуктор во время работы нагревается. Не касаться редуктора – **опасность получения ожогов!**

Применение косильных головок

Защитное приспособление режущего инструмента дополнить соответствующими монтажными компонентами, приведенными в инструкции по эксплуатации.

Использовать только защиту с надлежащим образом установленным ножом, чтобы косильные струны ограничивались допустимой длиной.

Для регулирования косильной струны при ручной регулировке косильных головок обязательно остановить двигатель – **опасность получения травмы!**

Недозволенное пользование агрегатом со слишком длинными косильными струнами понижает рабочую частоту вращения двигателя. Это имеет следствием перегрев из-за длительного проскальзывания сцепления и повреждения важных функциональных деталей (например, муфты, полимерных деталей корпуса) – например, в результате вращения режущего инструмента на холостом ходу – **опасность получения травмы!**

Применение металлических режущих инструментов

Компания STIHL рекомендует применение оригинальных металлических режущих инструментов STIHL. Данные запчасти оптимально согласованы по

своим свойствам с агрегатом и соответствуют требованиям пользователя.

Металлические режущие инструменты вращаются очень быстро. При этом возникают усилия, воздействующие как на агрегат и режущий инструмент, так и на отрезаемый материал.

Металлические режущие инструменты должны регулярно затачиваться согласно инструкции по заточке.

Неравномерно заточенные режущие инструменты вызывают дисбаланс, который может подвергать агрегат экстремальным нагрузкам – **опасность поломки!**

Тупые либо неправильно заточенные лезвия могут вызвать повышенную нагрузку на металлический режущий инструмент – **опасность получения травмы** треснутыми либо сломанными деталями!

Металлический режущий инструмент после каждого соприкосновения с твердыми предметами (например, камнями, обломками скал, металлическими деталями) проверять (например, на наличие трещин и деформирование). Заусенцы и другие видимые скопления материала необходимо удалить, т.к. в дальнейшем во время работы они могут в любой момент освободиться и быть отброшены в сторону – **опасность получения травмы!**

Если вращающийся металлический режущий инструмент коснется камня или иного твердого предмета, может

появиться искра, вследствие чего при определенных обстоятельствах могут загореться легко воспламеняющиеся материалы. Сухие растения и кустарник являются легковоспламеняемыми, особенно в жаркую, сухую погоду. Если существует опасность пожара, не использовать металлические режущие инструменты вблизи легковоспламеняющихся материалов, сухих растений и кустарника. Обязательно выяснять у компетентных органов лесного хозяйства, не существует ли опасность пожара.

Поврежденные либо треснувшие режущие инструменты больше не использовать и не ремонтировать – например, посредством сварки или рихтовки – изменение формы (дисбаланс).

Отделившиеся частицы или осколки могут с большой скоростью попасть в рабочего либо посторонних людей – **самые тяжелые травмы!**

Для снижения названных опасностей, которые возникают при эксплуатации металлического режущего инструмента, диаметр применяемого металлического режущего инструмента ни в коем случае не должен быть очень большим. Инструмент должен изготавливаться из достаточно качественного материала и иметь надлежащую геометрию (форму, толщину).

Металлический режущий инструмент, изготовленный другими производителями, а не фирмой STIHL, не должен быть тяжелее, толще и другой формы, а

также диаметром не больше, чем наибольший диаметр металлического режущего инструмента для данного мотоустройства, допущенный STIHL – **опасность травмы!**

Вибрации

Более длительное пользование мотоустройством может привести к вызванным вибрацией нарушениям кровообращения рук (синдром "белых пальцев").

Общепринятая продолжительность пользования устройством не может быть установлена, так как это зависит от многих факторов.

Длительность пользования устройством увеличивается благодаря следующим мерам:

- защита рук (теплые перчатки);
- перерывы в работе.

Длительность пользования сокращается вследствие:

- личного предрасположения рабочего к плохому кровообращению (признаки: часто холодные пальцы, зуд пальцев);
- низких наружных температур;
- больших усилий при захвате мотоустройства (крепкий захват мешает кровообращению).

При регулярном, длительном пользовании мотоустройством и при повторном появлении соответствующих симптомов

(например, зуд пальцев) рекомендуется проводить регулярное медицинское обследование.

Техническое обслуживание и ремонт

Производите регулярно техническое обслуживание мотоустройства. Производите только те работы по техобслуживанию и ремонту, которые описаны в данной инструкции по эксплуатации. Выполнение всех других работ поручите торговому агенту-специалисту.

Фирма STIHL рекомендует поручить проведение работ по техобслуживанию и ремонту только торговому агенту-специалисту фирмы STIHL. Торговые агенты-специалисты фирмы STIHL посещают регулярно курсы по повышению квалификации и в их распоряжении предоставляется техническая информация.

Применяйте только высококачественные запасные части. Иначе существует опасность возникновения несчастных случаев или повреждения устройства. При возникновении вопросов обратитесь к торговому агенту-специалисту.

Фирма STIHL рекомендует использовать оригинальные запасные части фирмы STIHL. Эти запчасти оптимально согласованы по своим свойствам с устройством и соответствуют требованиям пользователя.

Перед проведением работ по техобслуживанию, ремонту и очистке всегда **остановите двигатель и**

вытяните штекер свечи зажигания, – **опасность травмы** при непреднамеренном пуске двигателя!
– Исключение: Настройка карбюратора и холостого хода.

Двигатель при вытянутом штекере свечи зажигания или при вывеченной свече зажигания не разрешается запускать с помощью пускового устройства. – **Опасность пожара** вследствие искр зажигания вне цилиндра!

Никогда не производите техобслуживание и не храните мотоустройство вблизи открытого огня. – **Опасность пожара** из-за топлива!

Проверяйте регулярно герметичность запорного устройства топливного бака.

Применяйте только безупречные, допущенные фирмой STIHL свечи зажигания, – см. "Технические данные".

Проверьте запальный кабель (безупречная изоляция, прочное присоединение).

Контролируйте безупречное состояние глушителя.

Не работайте с дефектным глушителем или без глушителя. – **Опасность пожара!** – **Повреждение слуха!**

Не дотрагивайтесь до горячего глушителя. – **Опасность ожога!**

Символы на защитных приспособлениях

Стрелка на защитном приспособлении для режущих инструментов указывает направление вращения режущего инструмента.

Некоторые из следующих символов находятся на внешней стороне защиты и указывают на допустимую комбинацию режущего инструмента / защиты.



Защитное приспособление применять только вместе с косильными головками – не для металлических режущих инструментов.



Защитное приспособление не использовать с ножами для молодняка и пильными полотнами.

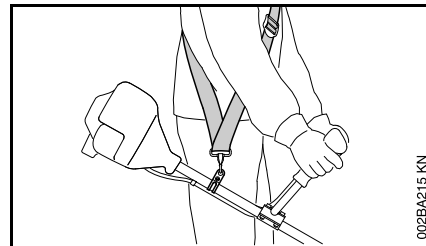


Защитное приспособление не использовать с косильными головками.



Защитное приспособление использовать только с режущими полотнами для травы.

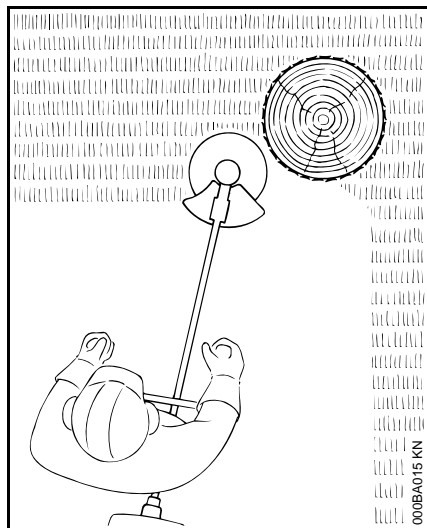
Подвесной ремень



- Применение подвесного ремня
- Мотоустройство с работающим мотором повесить на подвесной ремень

Режущие диски для травы должны применяться вместе с подвесным ремнём (одноплечевой подвесной ремень)!

Косильная головка с косильными струнами



Для мягкой "резки" – для чистой резки также краёв с трещинами вокруг деревьев, столбов для изгороди – кора деревьев повреждается в меньшей степени.

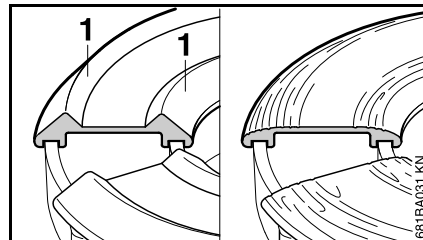
В объём поставки косильной головки входит также листок-вкладыш. Косильную головку оснащать косильной струной только согласно данным в листке-вкладыше.

! ПРЕДУПРЕЖДЕНИЕ

Косильные струны не заменять на металлическую проволоку либо трос – **опасность получения травм!**

STIHL FixCut

Обратить внимание на нанесенные маркировки допустимого износа!

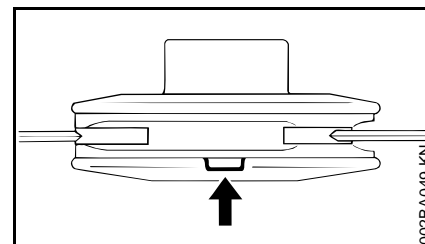


- Если утолщения (1) на нижней части стёрлись либо износились – как на рисунке справа – косильную головку более не использовать и заменить новой! Из-за отброшенных частей инструмента – **опасность травмы!**

Косильная головка с полимерными ножами – STIHL PolyCut

Для кошения открытых краёв луга (без кольев, заборов, деревьев и подобных препятствий).

Обратить внимание на нанесенные маркировки допустимого износа!



Если на косильной головке PolyCut одна из маркировок нарушена в направлении вниз (стрелка): косильную головку больше не применять и заменить новой! **Опасность получения травмы** отбрасываемыми обломками поломанного инструмента!

Обязательно соблюдать указания по техобслуживанию косильной головки PolyCut!

Вместо полимерных ножей косильная головка PolyCut может оснащаться также косильными струнами.

В объём поставки косильной головки входит также информационный лист. Косильную головку оснащать полимерными ножами либо косильными струнами только согласно данным информационных листов.

! ПРЕДУПРЕЖДЕНИЕ

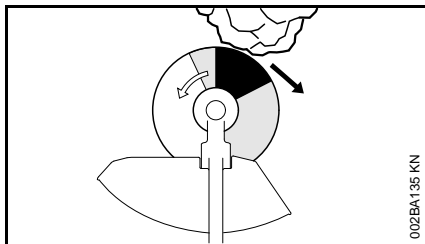
Не использовать металлическую проволоку либо жгут вместо косильной струны – **опасность получения травмы!**

Опасность отдачи при применении металлических режущих инструментов

ПРЕДУПРЕЖДЕНИЕ

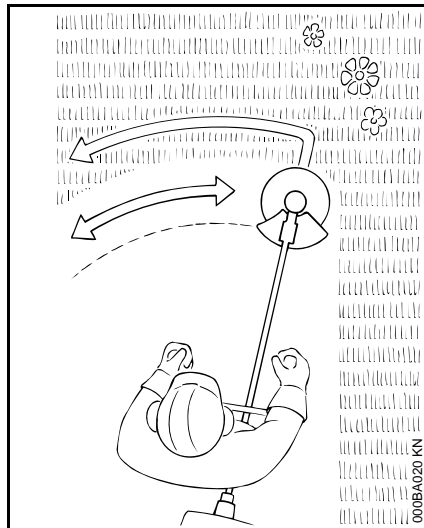


При применении металлического режущего инструмента (режущее полотно для травы, нож для молодой поросли, пильный диск) существует опасность отдачи, если инструмент натолкнется на твердые препятствия (ствол дерева, ветка, пень, камень или т.п.) При отдаче устройство отбрасывается назад – против направления вращения инструмента.



Повышенная опасность отдачи возникает, если инструмент наталкивается на препятствия в темном секторе.

Режущее полотно для травы



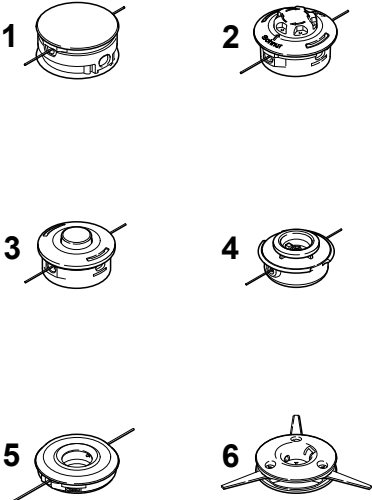
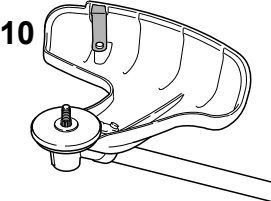
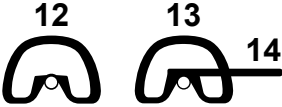
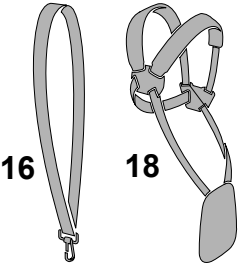
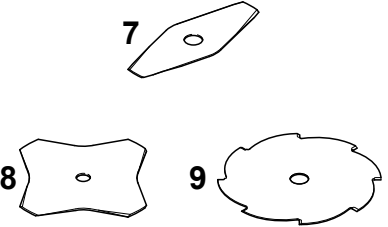
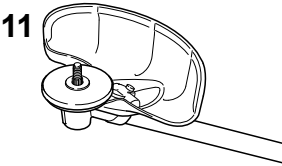
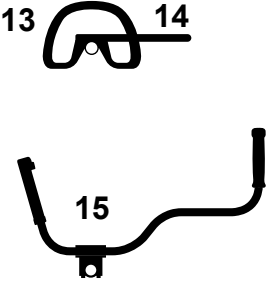
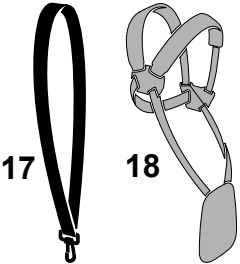
Только для трав и сорняков. –
Устройство ведите подобно косе.

ПРЕДУПРЕЖДЕНИЕ

Злоупотребление может привести к повреждению режущего полотна для травы. – **Опасность травмы** отбрасываемыми предметами!

Режущее полотно для травы при заметном затуплении затачивайте согласно инструкции.

Допущенные комбинации режущего инструмента, защитного приспособления, рукоятки и подвесного ремня

Режущий инструмент	Защита	Рукоятка	Подвесной ремень
 <p>1, 2, 3, 4, 5, 6</p>	 <p>10</p>	 <p>12, 13, 14</p>	 <p>16, 18</p>
 <p>7, 8, 9</p>	 <p>11</p>	 <p>13, 14, 15</p>	 <p>17, 18</p>

681BA282 KN

Допустимые комбинации

Из таблицы выбрать правильную комбинацию, в зависимости от режущего инструмента!

! ПРЕДУПРЕЖДЕНИЕ

Из соображений безопасности разрешается комбинировать исключительно только те конструктивные исполнения режущих инструментов, защиты, рукояток и подвесных ремней, которые занесены в одну графу таблицы. Другие комбинации не допускаются – **опасность несчастного случая!**

Режущие инструменты

Косильные головки

- 1 STIHL SuperCut 20-2
- 2 STIHL AutoCut C 25-2
- 3 STIHL AutoCut 25-2
- 4 STIHL TrimCut 31-2
- 5 STIHL FixCut 25-2
- 6 STIHL PolyCut 20-3

Металлические режущие инструменты

- 7 Режущий диск для травы 230-2 (Ø 230 мм)
- 8 Режущий диск для травы 230-4 (Ø 230 мм)
- 9 Режущий диск для травы 230-8 (Ø 230 мм)

! ПРЕДУПРЕЖДЕНИЕ

Режущие диски для травы, выполненные не из металла, а из других материалов, не допускаются.

Защита

- 10 Защитное приспособление с ножом для косильных головок
- 11 Защита для металлического режущего инструмента

Рукоятки

- 12 Круговая рукоятка
- 13 Круговая рукоятка с
- 14 Хомутик (ограничитель шага)
- 15 Двухручная рукоятка

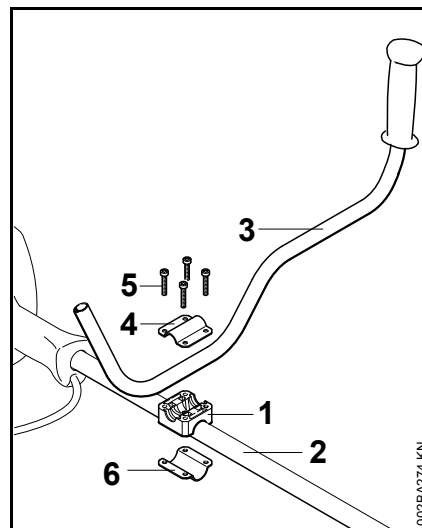
Подвесные ремни

- 16 Возможно использование одноплечевого подвесного ремня
- 17 Должен применяться одноплечевой подвесной ремень
- 18 Может применяться двухплечевой подвесной ремень

Монтаж двухручной рукоятки

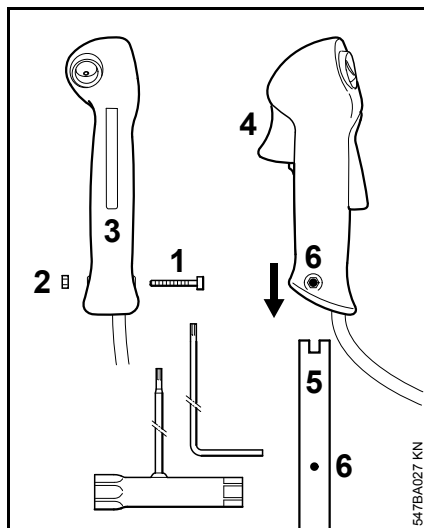
Монтаж трубчатой рукоятки

Предварительно собрать трубчатую рукоятку на штанге на расстоянии около 10 см (4 дюйма) перед корпусом двигателя.



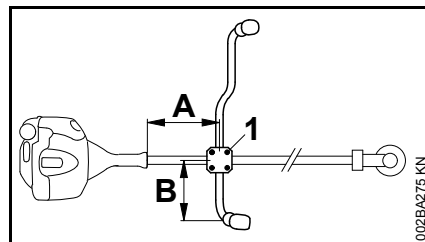
- Установить опору рукоятки (1) на штанге (2)
- Трубчатую рукоятку (3) вложить в опору рукоятки
- Зажимную полусферу (4) наложить на опору рукоятки, вставьте через отверстия детали болты (5) и ввинтите в зажимную полусферу (6) до упора, – болты слегка затянуть

Монтаж рукоятки управления



- Выкрутить болт (1) – гайку (2) оставить в рукоятке управления (3)
- Рукоятку управления вместе с рычагом газа (4), обращенным в сторону редуктора, сместить на конец трубчатой рукоятки (5) до совпадения отверстий (6)
- Ввинтить и затянуть болт (1)

Выверка и крепление трубчатой рукоятки

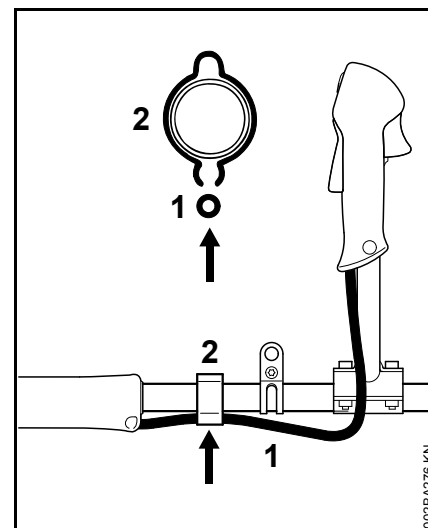


- Выверить трубчатую рукоятку на расстоянии (A) около 20 см (8 дюймов) и на расстоянии (B) около 15 см (6 дюймов)
- Болты (1) затяните крест-накрест

Крепление троса управления дроссельной заслонкой

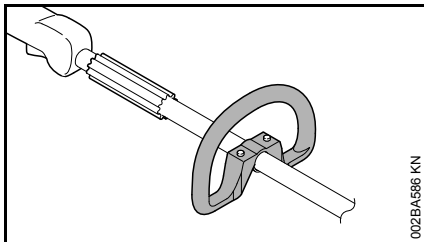
УКАЗАНИЕ

Тросик газа не перегибать и не укладывать в узких радиусах – тросик должен оставаться легкоподвижным!



- Вдавить тросик газа (1) в держатель тросика газа (2)

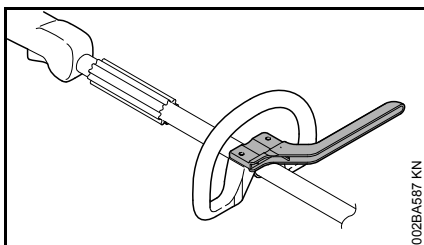
Монтаж круговой рукоятки



002BA586 KN

При поставке нового агрегата круговая рукоятка уже смонтирована на нем.

Использовать хомутик

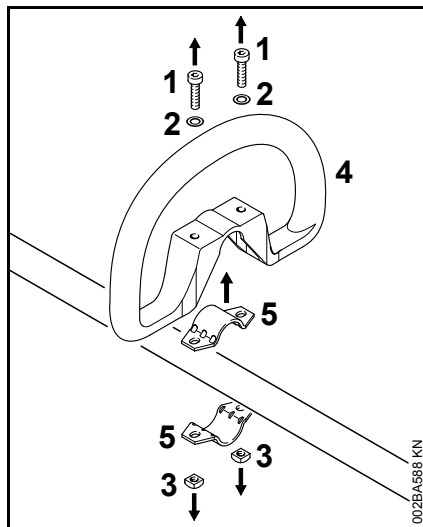


002BA587 KN

В зависимости от используемого режущего инструмента – см. "Допустимые комбинации режущего инструмента, защиты, рукоятки и подвесного ремня" – на круговой рукоятке должен монтироваться хомутик, который служит ограничителем шага.

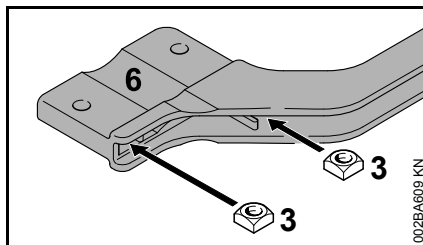
Хомутик входит в объем поставки агрегата или поставляется в качестве специальной принадлежности.

Крепление хомутика



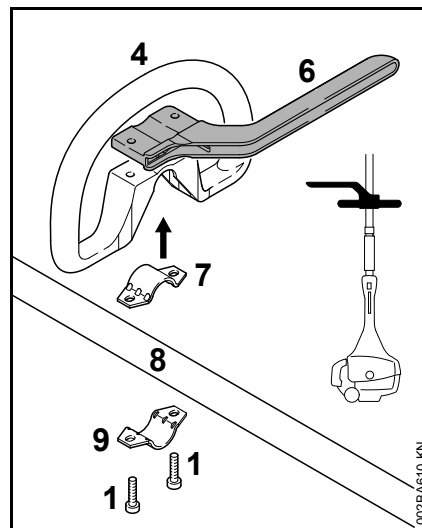
002BA588 KN

- Выкрутить болты (1) и снять вместе с шайбами (2) и гайками (3)
- Снять круговую рукоятку (4) и хомутики (5)



002BA609 KN

- Четырёхгранные гайки (3) ввести в хомутик (6) – совместить отверстия

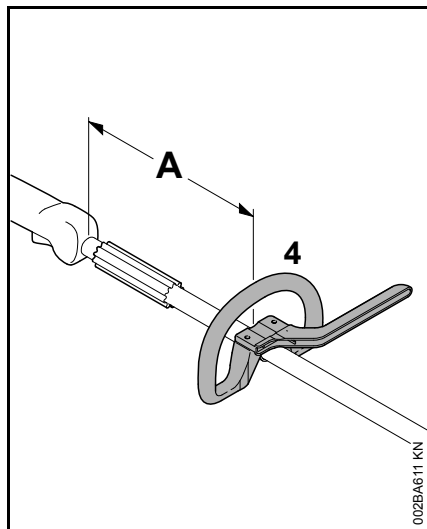


002BA610 KN

- Скобу (7) вложить в круговую рукоятку (4) и вместе одеть на шток (8)
- Установить скобу (8)
- Установить хомутик (6) – соблюдать положение!
- Совместить отверстия
- Болты (1) вставить в отверстия и ввинтить в хомутик до прилегания
- далее "Выверить и закрепить круговую рукоятку"

Хомутик всегда оставлять смонтированным.

Выровнять и закрепить круговую рукоятку



Путем изменения расстояния (А) круговая рукоятка может быть установлена в положение, наиболее удобное для пользователя и подходящее для варианта применения.

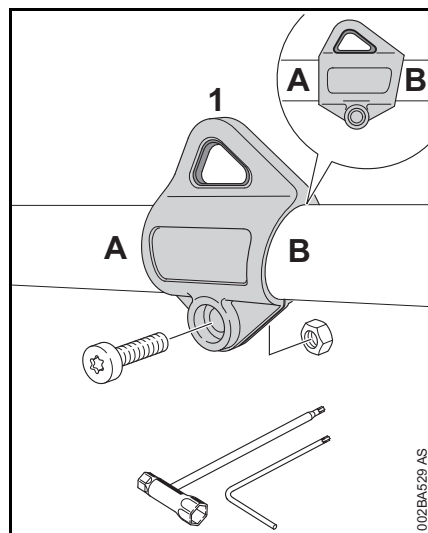
Рекомендация: расстояние (А) около 15 см (5,9 дюймов)

- Круговую рукоятку сместить в требуемую позицию
- Выровнять круговую рукоятку (4)
- Затянуть болты настолько, чтобы круговая рукоятка не проворачивалась на штоке – если хомутик не установлен: при необходимости закрепить гайки

Монтаж несущей проушины

Пластмассовая конструкция

Несущая петля входит в объем поставки устройства, либо поставляется как специальная принадлежность.



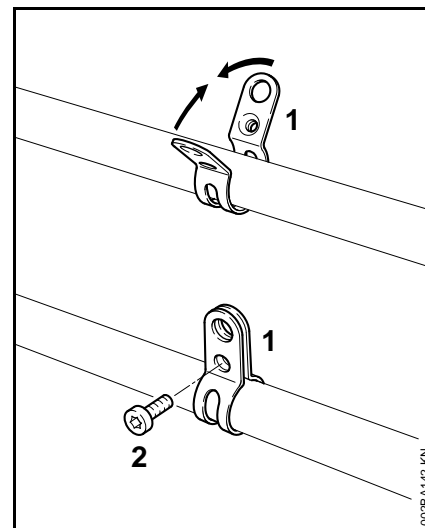
Положение несущей петли см. "Важные комплектующие".

- Несущую петлю (1) шлицевой стороной насадить на шток и протолкнуть ее на шток
- Вставить гайку М5 в шестигранное крепление несущей петли
- Болт М5х14 вкрутить с противоположной стороны

- Выровнять подъемную проушину
- Затянуть болт

Металлическая конструкция

Несущая петля входит в объем поставки устройства, либо поставляется как специальная принадлежность.

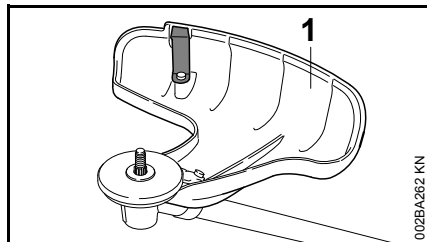


Положение несущей петли см. "Важные комплектующие".

- Хомутик (1) с резьбой установить слева на штангу (со стороны пользователя)
- Накладки скобы сжать и удерживать сжатыми
- Вкрутить болт (2) М6х14
- Выровнять подъемную проушину
- Затянуть болт

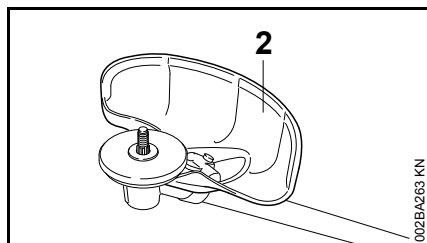
Монтаж защитных приспособлений

Использовать правильный вид защиты



! ПРЕДУПРЕЖДЕНИЕ

Защита (1) допустима к применению только для косильных головок, поэтому перед монтажом косильной головки должна также монтироваться защита (1).

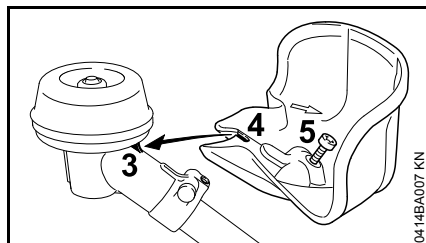


! ПРЕДУПРЕЖДЕНИЕ

Защита (2) допустима только для режущих дисков для травы, поэтому перед монтажом косильного диска для травы следует смонтировать защиту (2).

Монтаж защиты

Защита (1) и (2) крепятся на редукторе одинаково.

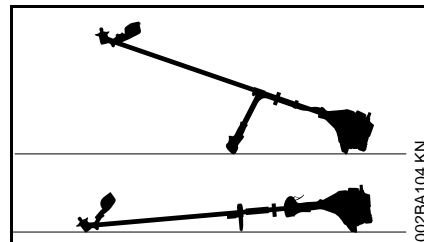


- Установить защиту на редуктор, при этом выступ (3) на редукторе ввести в углубление (4) на защите
- Ввинтить и затянуть болт (5)

У некоторых модификаций в объем поставки дополнительно входит болт M5x14.

Монтаж режущего инструмента

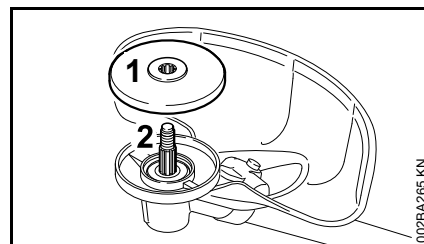
Отложить мотоустройство



- Остановить двигатель
- Агрегат уложить таким образом, чтобы крепление для режущего инструмента было направлено вверх

Монтаж зажимного диска

В объем поставки устройства входит зажимной диск.



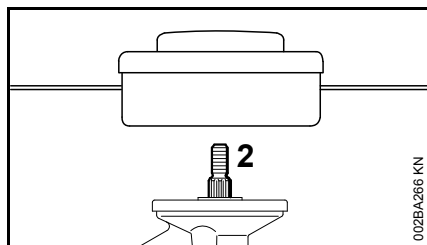
- Зажимной диск (1) установить на вал (2)

**УКАЗАНИЕ**

Для крепления режущих инструментов требуется зажимной диск на редукторе.

Крепёжные детали для режущих инструментов

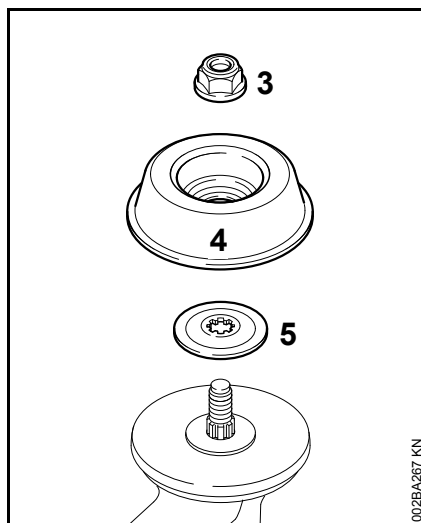
В зависимости от режущего инструмента, который поставляется при первичном оснащении нового агрегата, может также отличаться объём поставки крепёжных деталей для режущего инструмента.

Объём поставки без крепёжных деталей

Могут монтироваться только косильные головки, которые крепятся непосредственно на валу (2).

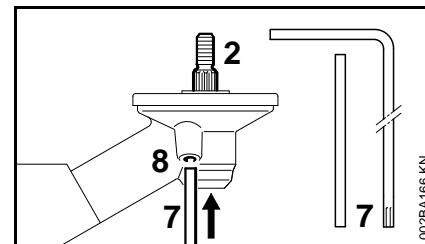
Объём поставки с крепёжными деталями

Возможен монтаж косильных головок и режущих дисков для травы.



Для крепления некоторых косильных головок и режущих дисков для травы дополнительно требуются гайка (3), рабочий диск (4) и нажимная шайба (5).

Комплектующие входят в набор комплектующих, который поставляется вместе с устройством и предлагается в качестве специальных принадлежностей.

Блокировка вала

Для монтажа и демонтажа режущих инструментов вал (2) должен блокироваться с помощью стержня (7) либо изогнутой отвёртки (7). Комплектующие в некоторых случаях входят в объём поставки, а также поставляются в качестве специальных принадлежностей.

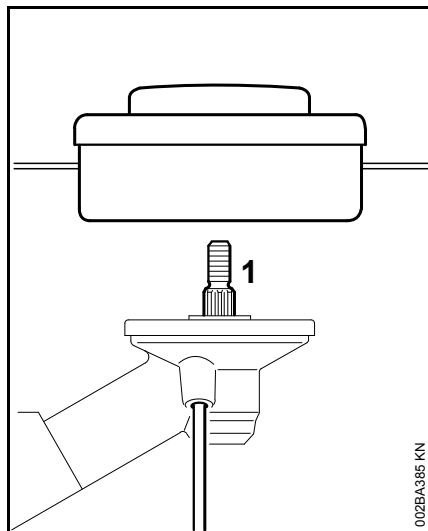
- Стержень (7) или изогнутую отвёртку (7) ввести в отверстие (8) в редукторе – до упора – слегка нажать
- на валу, повернуть гайку либо режущий инструмент, пока стержень не зафиксируется и вал не будет заблокирован

Монтировать режущий инструмент**ПРЕДУПРЕЖДЕНИЕ**

Для режущего инструмента использовать соответствующую защиту – см. "Монтаж защитных приспособлений".

Установить косильную головку с резьбовым соединением

Тщательно хранить прилагаемый лист с техническими характеристиками косильной головки.



- Косильную головку повернуть против часовой стрелки до прилегания к валу (1)
- Блокировка вала
- Затянуть косильную головку



УКАЗАНИЕ

Снова снять инструмент для блокировки вала.

Демонтаж косильной головки

- Блокировка вала
- Косильную головку повернуть по часовой стрелке

Монтаж металлического режущего инструмента

Хранить листок-вкладыш и упаковку для металлического режущего инструмента.

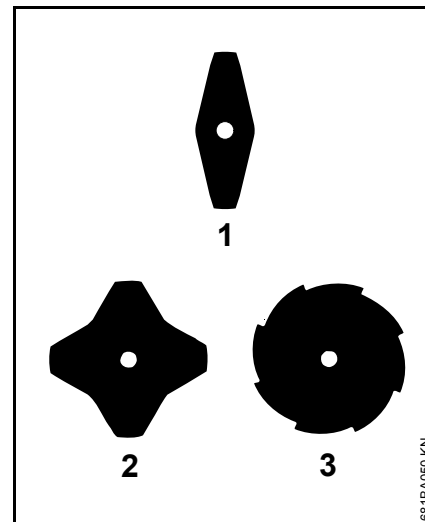


ПРЕДУПРЕЖДЕНИЕ

Надевать защитные перчатки – опасность получения травмы от острых режущих кромок.

Всегда устанавливать только один металлический режущий инструмент!

Правильно установить режущий инструмент



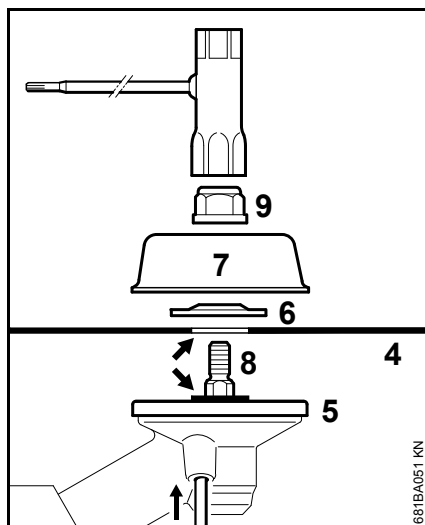
На режущих дисках для травы (1) и (2) режущие кромки могут быть направлены в любую сторону – этот режущий инструмент регулярно поворачивать, чтобы избежать одностороннего износа.

На режущем диске для травы (3) режущие кромки должны указывать по направлению часовой стрелки.



ПРЕДУПРЕЖДЕНИЕ

Придерживаться стрелки направления вращения на внутренней стороне защиты.



- Положить режущий инструмент (4) на упорный диск (5)

! ПРЕДУПРЕЖДЕНИЕ

Буртик (стрелка) должен входить в отверстие режущего инструмента.

Закрепить режущий инструмент

- Установить упорную шайбу (6) – выпуклостью вверх
- Установить рабочие диски (7)
- Заблокировать вал (8)
- Гайку (9) повернуть против часовой стрелки на валу и затянуть

! ПРЕДУПРЕЖДЕНИЕ

Ослабившуюся гайку заменить.

! УКАЗАНИЕ

Снова снять инструмент для блокировки вала.

Демонтировать металлический режущий инструмент

! ПРЕДУПРЕЖДЕНИЕ

Надевать защитные перчатки – опасность получения травмы от острых режущих кромок.

- Блокировка вала
- Гайку ослабить по часовой стрелке
- Снять режущий инструмент и его крепежные детали с редуктора – при этом зажимной диск (5) **не** снимать

Топливо

Двигатель должен работать на топливной смеси из бензина и моторного масла.

! ПРЕДУПРЕЖДЕНИЕ

Избегать непосредственного контакта с топливом и вдыхания топливных паров.

STIHL MotoMix

Компания STIHL рекомендует применение смеси STIHL MotoMix. Данная топливная смесь не содержит бензол, тетраэтилсвинец, имеет высокое октановое число и всегда обеспечивает правильное соотношение смеси.

Топливная смесь STIHL MotoMix для максимального срока службы двигателя STIHL смешана с моторным маслом HP Ultra для двухтактных двигателей.

Топливная смесь MotoMix представлена не на всех рынках сбыта.

Приготовление топливной смеси

! УКАЗАНИЕ

Непригодные горюче-смазочные материалы, или не соответствующий инструкциям состав смеси, могут привести к серьезным повреждениям привода. Бензин или моторное масло более низкого качества могут

повредить двигатель, уплотняющие кольца, трубопроводы и топливный бак.

Бензин

Применять только **марочный бензин** с минимальным октановым числом 90 ROZ – содержащий или не содержащий тетраэтилсвинец.

Устройства с катализатором для нейтрализации отработавших газов должны эксплуатироваться только на бензине, не содержащем тетраэтилсвинец.



УКАЗАНИЕ

После частых заправок этилированным бензином может значительно понизиться эффективность катализатора.

Бензин с долей содержания этанола выше 10% у двигателей с карбюраторами, имеющими ручную регулировку, может вызвать сбой в работе и поэтому для данных двигателей использоваться не должен.

Двигатели с системой M-Tronic при использовании бензина с долей содержания этанола до 25% (E25) обеспечивают полную мощность.

Моторное масло

Использовать для двухтактных двигателей только качественное масло – лучше всего моторные масла **STIHL HP, HP Super либо HP Ultra для двухтактных двигателей, они оптимально подходят к двигателям**

STIHL. Самую высокую мощность и срок службы двигателя обеспечивает HP Ultra.

Данные моторные масла имеются не на всех рынках.

У агрегатов с катализатором с целью нейтрализации отработавших газов для приготовления топливной смеси должно использоваться только моторное масло **STIHL для двухтактных двигателей 1:50**.

Соотношение смеси

У моторного масла для двухтактных двигателей STIHL 1:50; 1:50 = 1 часть масла + 50 частей бензина

Примеры

Количество бензина	Масло STIHL для двухтактных двигателей 1:50	Литры	Литры (мл)
1	0,02	(20)	
5	0,10	(100)	
10	0,20	(200)	
15	0,30	(300)	
20	0,40	(400)	
25	0,50	(500)	

- В допущенную для топлива канистру залить сначала моторное масло, а затем бензин и тщательно перемешать.

Хранение топливной смеси

Хранить только в допущенных для топлива резервуарах в безопасном, сухом и прохладном месте, защищать от света и солнца.

Топливная смесь стареет – запас смеси готовить только на несколько недель. Не хранить топливную смесь более 30 дней. Под воздействием света, солнечных лучей, низких или высоких температур топливная смесь быстрее теряет свои эксплуатационные характеристики.

Однако STIHL MotoMix может без проблем храниться до 2 лет.

- Перед заправкой канистру с топливной смесью следует тщательно встряхнуть.



ПРЕДУПРЕЖДЕНИЕ

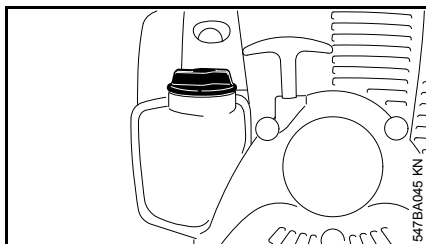
Давление в канистре может повыситься – открывать осторожно.

- Топливный бак и канистру время от времени следует тщательно очищать.

Остатки топлива и жидкость, использованную для очистки, утилизировать согласно предписаниям и без ущерба для окружающей среды!

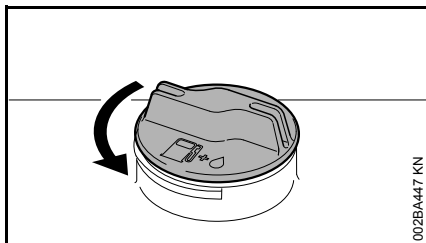
Заправка топливом

Подготовка агрегата



- Перед заправкой топливом очистить крышку бака и прилегающую поверхность, чтобы в бак не попала грязь
- Агрегат расположить так, чтобы крышка бака была направлена вверх.

Открыть крышку бака



- Вращать запорное устройство бака против часовой стрелки, пока оно не снимется с отверстия бака
- Снять крышку топливного бака

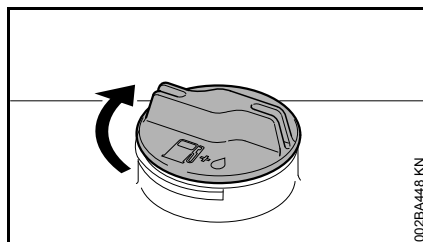
Заправка топлива

Во время заправки не разливать топливо и бак не заполнять до краёв.

Компания STIHL рекомендует систему заправки для топлива STIHL (специальные принадлежности).

- Заправка топлива

Закрыть крышку бака



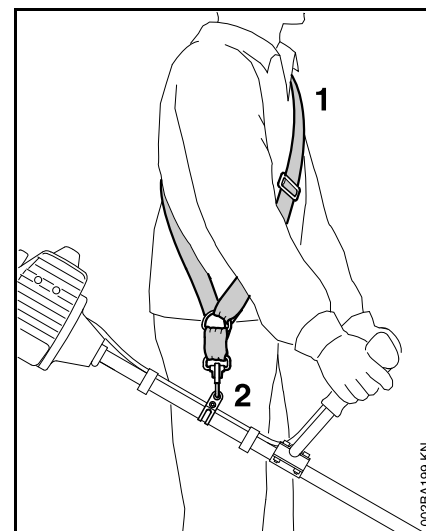
- Установить запорное устройство
- Повернуть запорное устройство до упора по часовой стрелке и затянуть вручную как можно плотнее

Наложение подвешного ремня

Вид и модификация подвешного ремня зависят от рынка.

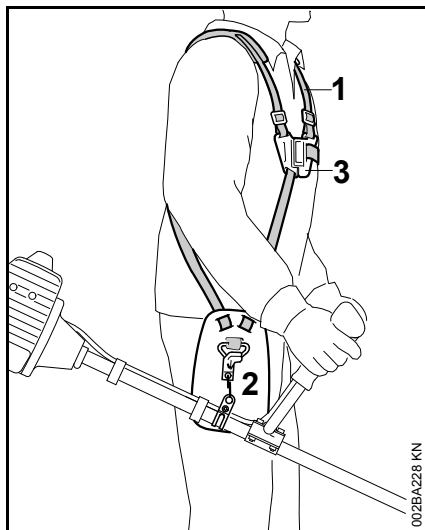
Использование подвешного ремня – см. "Допустимые сочетания режущего инструмента, защиты, рукаятки и подвешного ремня".

Наплечный ремень (ляжка)



- Прикрепить одноплечевой ремень (1)
- Длину ремня отрегулировать таким образом, чтобы крючок-карабин (2) находился приблизительно на ширине ладони под правым бедром
- Балансировка агрегата

Двухплечный ремень



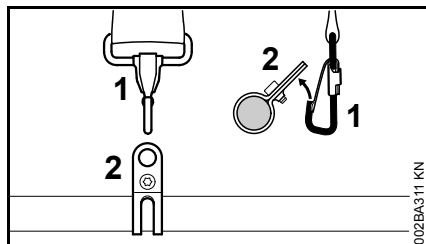
- Установить двухплечный ремень (1) и закрыть замочную пластину (3)
- Отрегулировать длину ремня – крючок-карабин (2) при подвешенном мотоустройстве должен находиться ниже правого бедра на ширину ладони
- Балансировка агрегата – см. "Балансировка агрегата"

Балансировка устройства

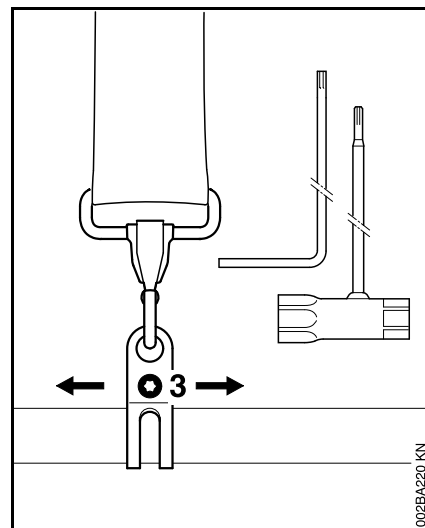
Вид и модификация подвесного ремня и карабинового крючка зависят от рынка.

У устройств с круговой рукояткой для захвата опорная петля встроена в рукоятку управления – см. "Важные комплектующие". Устройства с круговой рукояткой не нуждаются в балансировке.

Устройство подвесить на подвесном ремне

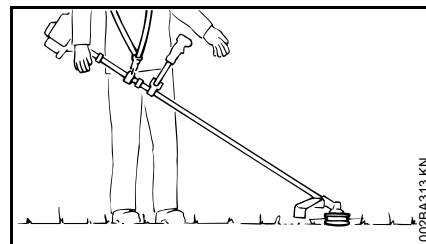


- Карабиновый крючок (1) подсоединить в опорной петле (2) на штоке



- Ослабить болт (3)

Балансировочное положение



- Косильные головки и режущие полотна для травы должны слегка прилегать к земле

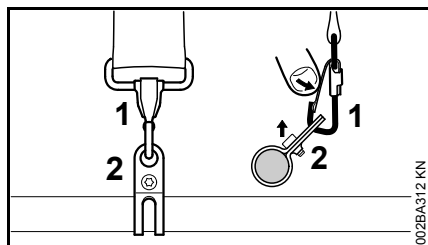
Для достижения балансировочного положения выполнить следующие шаги:

- Сместить опорную петлю – болт слегка затянуть – устройство должно выровняться по отвесу – проверить балансировочное положение

Правильное балансировочное положение достигнуто:

- Затянуть болт на опорной петле

Устройство отсоединить от подвесного ремня

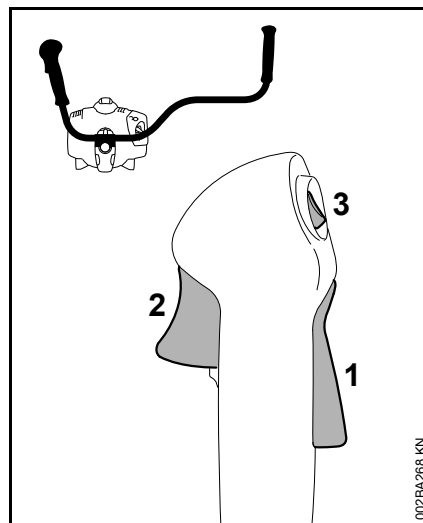


- Нажать планку на карабиновой крючке (1) и опорную петлю (2) вынуть из крючка

Пуск / остановка мотора

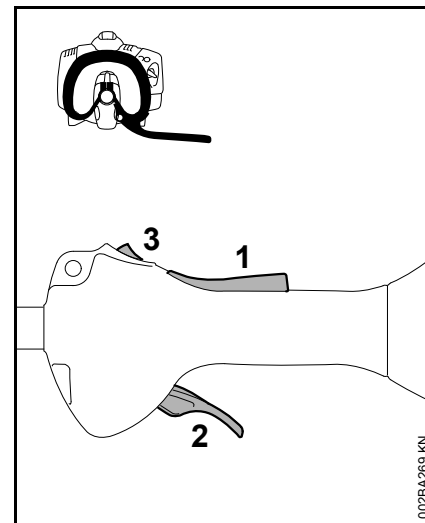
Элементы управления

Модификация с двуручной рукояткой



- 1 Стопор рычага газа
- 2 Рычаг газа
- 3 Кнопка остановки – с позициями для **работы** и позицией **0** = Stopp.

Конструктивное исполнение с круговой рукояткой

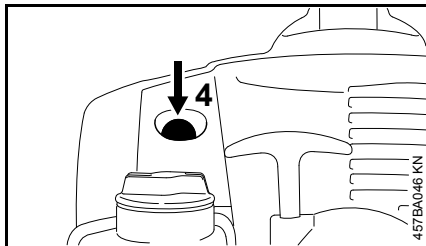


- 1 Стопор рычага газа
- 2 Рычаг газа
- 3 Кнопка остановки – с позициями для **работы** и позицией **0** = Stopp.

Функция выключателя остановки и зажигания

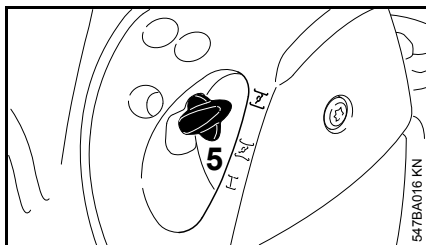
Не приведённая в действие кнопка остановки находится в положении **работы**: Зажигание включено – двигатель готов к запуску и может запускаться. При переводе выключателя остановки в положение **0** зажигание выключается. После остановки двигателя зажигание включается автоматически.

Запустить двигатель



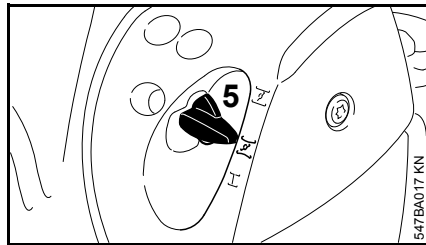
- Сильфон (4) ручного топливного насоса нажать минимум 5 раз – даже в том случае, если он еще заполнен топливом.

Двигатель холодный (запуск из холодного состояния)



- Нажать рычаг воздушной заслонки (5) и при этом повернуть его в положение **F**

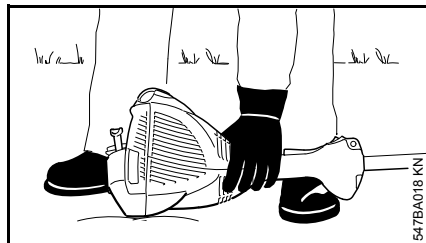
Прогретый двигатель (теплый запуск)



- Нажать рычаг воздушной заслонки (5) и при этом повернуть его в положение **H**

Данную позицию использовать также в случае, если мотор уже работает, но еще не прогрелся.

Пуск



- Осторожно положить агрегат на землю: опора на двигателе и защита для режущего инструмента образуют опорную поверхность.
- Если имеется защита для транспортировки на режущем инструменте – снять ее

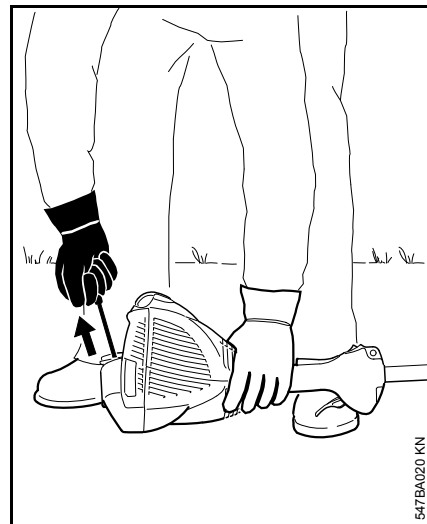
Режущий инструмент не должен касаться ни земли, ни каких-либо предметов – **опасность несчастного случая!**

- занять устойчивое положение – возможности: стоя, нагнувшись либо стоя на коленях
- левой рукой **плотно** прижать агрегат к земле – при этом, не дотрагиваться до рычага газа, стопора рычага газа и кнопки остановки



УКАЗАНИЕ

Не ставить ногу на штангу и не становиться на него коленом!



- Правой рукой взять ручку запуска

Конструктивное исполнение без ErgoStart

- Ручку запуска медленно вытянуть до первого ощутимого упора и потом быстро и сильно протянуть

Конструктивное исполнение с ErgoStart

- Равномерно протянуть ручку запуска

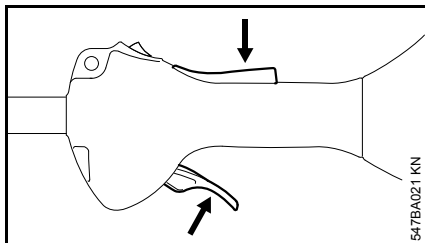


УКАЗАНИЕ

Трос не вытаскивать до конца троса – **опасность разрыва!**

- Пусковую ручку не отпускайте быстро назад, – а отводите медленно, против направления вытягивания, с тем, чтобы пусковой тросик мог правильно наматываться.
- Повторить пуск, пока мотор не начнет работать

Как только двигатель заработает



- Нажать стопорный рычаг и дать газ – рычаг воздушной заслонки переходит в рабочее положение **I** – после холодного запуска прогреть двигатель, несколько раз изменяя нагрузку



ПРЕДУПРЕЖДЕНИЕ

При правильно отрегулированном карбюраторе режущий инструмент не должен вращаться на холостом ходу двигателя!

Агрегат готов к работе.

остановить двигатель

- Выключатель остановки нажать в направлении **0** – двигатель останавливается – отпустить выключатель остановки – выключатель остановки возвращается в исходное положение

Дальнейшие указания для запуска

Двигатель в режиме пуска в холодном состоянии **I либо при ускорении останавливается.**

- Рычаг воздушной заслонки установить в положение **I** – пуск повторять до тех пор, пока мотор не начнет работать

Двигатель не запускается в позиции запуска в разогретом состоянии **I**

- Рычаг воздушной заслонки установить в положение **I** – пуск повторять до тех пор, пока мотор не начнет работать

Двигатель не запускается

- Проверить, правильно ли отрегулированы все элементы управления;
- Проверить, есть ли топливо в топливном баке, при необходимости, заправить топливо;
- Проверить плотность посадки контактного наконечника свечи зажигания.
- Повторить запуск мотора

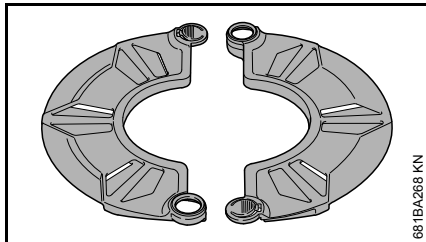
Топливо в топливном баке было полностью израсходовано

- после заправки топливом сиффон ручного топливного насоса сжать минимум 5 раз – также в том случае, если сиффон еще заполнен топливом
- Отрегулировать рычаг воздушной заслонки в зависимости от температуры двигателя
- Заново повторить запуск мотора

Транспортировка устройства

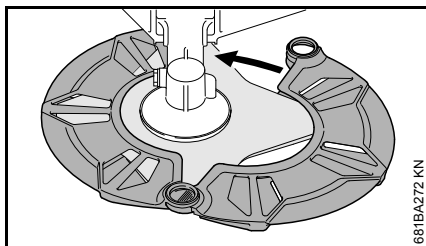
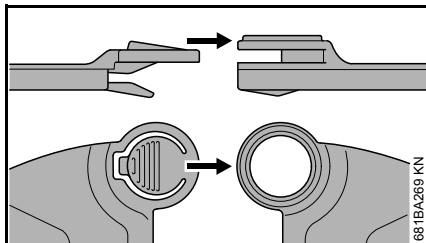
Использовать транспортную защиту

Транспортная защита поставляется также как специальные принадлежности.



Транспортную защиту можно использовать для дисков для стрижки травы диаметром до 230 мм.

Установить транспортную защиту



Указания по эксплуатации

Первый ввод в эксплуатацию

Совершенно новое устройство (прямо с завода) не эксплуатируйте с высокой частотой вращения без нагрузки, вплоть до третьей заправки топливного бака, с тем чтобы во время приработки не возникали какие-либо дополнительные нагрузки. Во время приработки подвижные детали должны притереться друг к другу, – в приводном механизме имеет место повышенное сопротивление трения. Двигатель достигает максимальную мощность после 5 – 15 заправок топливом.

Во время работы

После продолжительной работы при полной нагрузке двигатель оставьте работать некоторое время на холостом ходу, пока большая часть тепла не будет отведена потоком охлаждающего воздуха, благодаря чему снижается нагрузка на детали привода (система зажигания, карбюратор) вследствие застоя тепла.

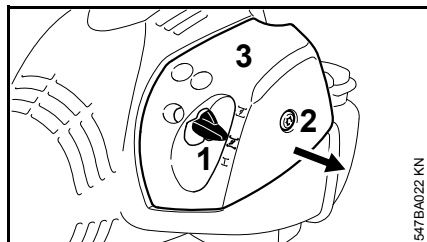
После работы

При кратковременной остановке: двигатель оставьте охладиться. Устройство с заполненным топливным баком храните до следующего применения в сухом

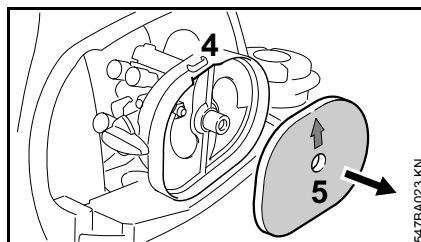
месте, вдали от источников воспламенения. При длительном перерыве в работе, – см. раздел "Хранение устройства".

Очистка воздушного фильтра

Если мощность мотора заметно понижается:



- Рычаг воздушной заслонки (1) установите на $\overline{\text{L}}$
- Винт (2) в крышке фильтра (3) поверните против часовой стрелки, пока крышка не будет сидеть свободно.
- Крышку фильтра (3) стяните через рычаг воздушной заслонки и снимите.
- Окружение фильтра очистите от грубой грязи.



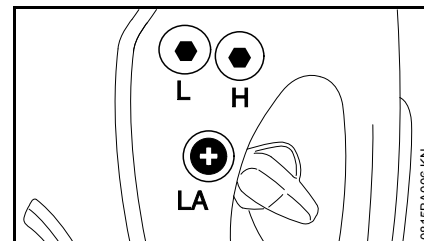
- Захватите корпус фильтра за выемку (4) и вытяните фетровую фильтрующую вставку (5).
- Фетровую фильтрующую (5) замените. – В качестве первой помощи фетровую вставку вытряхните или продуйте, – но не промывайте.

УКАЗАНИЕ

Дефектные детали замените.

- Фетровая фильтрующая вставка (5) вставляется в корпус фильтра с геометрическим замыканием. – Стрелка указывает в сторону выемки.
- Рычаг воздушной заслонки (1) установите на $\overline{\text{L}}$.
- Насадите крышку фильтра (3), – при этом, не перекосите винт (2). – Винт завинтите.

Настройка карбюратора



Карбюратор агрегата отрегулирован на заводе таким образом, чтобы двигатель во всех режимах работы получал оптимальную топливоздушную смесь.

Регулировка режима холостого хода

Двигатель на холостом ходу стоит

- Двигатель оставить прогреться в течение прибл. 3 минут
- Упорный винт холостого хода (LA) медленно поворачивать по часовой стрелке до тех пор, пока двигатель не будет работать равномерно – режущий инструмент не должен двигаться

Режущий инструмент вращается на холостом ходу

- Упорный винт холостого хода (LA) поворачивать против часовой стрелки до тех пор, пока режущий инструмент не остановится, затем повернуть винт в том же направлении на от 1/2 – 3/4 оборота

! ПРЕДУПРЕЖДЕНИЕ

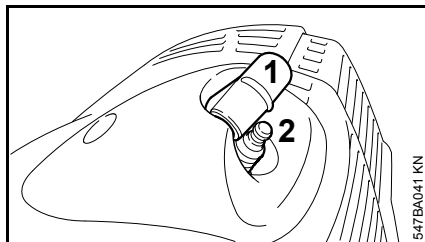
Если режущий инструмент после настройки не останавливается на холостом ходу, агрегат следует отдать в ремонт специализированному дилеру.

Свеча зажигания

- При недостаточной мощности двигателя, при плохом запуске или перебоях на холостом ходу в первую очередь следует проверить свечу зажигания.
- Замените свечу зажигания после приблизительно 100 часов работы – при сильно обгоревших электродах уже раньше – применяйте только допущенные фирмой STIHL свечи зажигания с защитой от помех – см. "Технические данные".

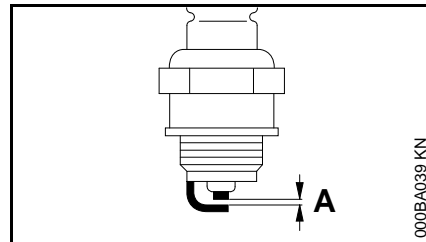
Демонтаж свечи зажигания

- Остановить двигатель



- Снять контактный наконечник свечи зажигания (1)
- Выкрутить свечу зажигания (2)

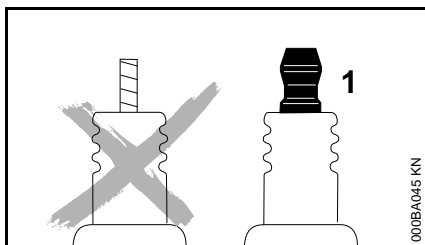
Контроль свечи зажигания



- Очистите загрязненную свечу зажигания
- Проверить расстояние между электродами (A), если необходимо, то отрегулировать, величину расстояния – см. раздел "Технические данные"
- Устраните причины загрязнения свечи зажигания.

Возможные причины загрязнения:

- избыток моторного масла в топливе,
- загрязненный воздушный фильтр,
- неблагоприятные условия эксплуатации.



! ПРЕДУПРЕЖДЕНИЕ

У свечи зажигания с отдельной подсоединительной гайкой (1) обязательно подсоединительную гайку прикрутить на резьбу и **плотно** затянуть – из-за образования искры **опасность пожара!**

Установка свечи зажигания

- Ввинтить свечу зажигания
- Колпачок свечи зажигания прижать к свече зажигания

Работа мотора

Если несмотря на почищенный воздушный фильтр и правильную регулировку карбюратора работа мотора не удовлетворительная, причина может быть также в глушителе.

Глушитель отдать на проверку относительно наличия загрязнения (закоксованности) специализированному дилеру!

Фирма STIHL рекомендует поручить проведение работ по техобслуживанию и ремонту только специализированному дилеру фирмы STIHL.

Устройство запуска

Для повышения срока службы троса запуска необходимо соблюдать следующие указания:

- Трос вытягивать только в предписанном направлении вытягивания.
- Следите за тем, чтобы трос не истирался о кромки направляющей.
- Трос не вытаскивать дальше, чем описано в инструкции
- Трос запуска отвести назад против направления вытягивания, без ускорения троса – см. "Пуск / остановка мотора".

Поврежденный трос запуска своевременно заменить у специализированного дилера. Фирма STIHL рекомендует поручить проведение работ по техобслуживанию и ремонту только специализированному дилеру фирмы STIHL.

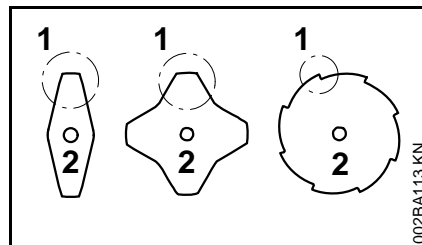
Хранение устройства

При перерывах в работе, начиная с 3 месяцев

- Слить топливо из топливного бака на хорошо проветриваемом участке и очистить бак
- Топливо утилизировать согласно предписаниям и без ущерба для окружающей среды
- Полностью опустошить карбюратор, в противном случае может произойти склеивание мембран в карбюраторе!
- Снять режущий инструмент, очистить и проверить. Обработать металлический режущий инструмент защитным маслом.
- Тщательно очистить устройство, особенно ребра цилиндра и воздушный фильтр!
- Агрегат хранить в сухом и надежном месте – защитить от несанкционированного использования (например, детьми)

Заточка металлического режущего инструмента

- Режущий инструмент при незначительном износе следует затачивать напильником "специальные принадлежности" – при сильном износе и зазубринах режущий инструмент затачивать устройством для заточки или поручить заточку специализированному дилеру – STIHL рекомендует специализированного дилера STIHL.
- Затачивать часто, но снимать мало материала: для простого дополнительного затачивания обычно достаточно два или три опилоочных движения.



- Лопasti ножа (1) следует затачивать равномерно – не изменять конфигурацию тела полотна (2)

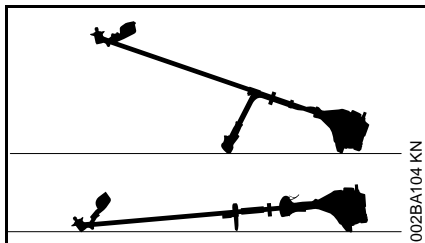
Дальнейшие указания по заточке находятся на упаковке режущего инструмента. Поэтому следует хранить упаковку.

Балансировка

- Дополнительная заточка допускается приблизительно 5 раз, после этого проверить дисбаланс с помощью балансировочного устройства "специальные принадлежности" или поручить проверку специализированному дилеру STIHL – STIHL рекомендует специализированного дилера STIHL.

Провести техническое обслуживание косильной головки

Отложить мотоустройство



- Остановить двигатель
- Агрегат уложить таким образом, чтобы крепление для режущего инструмента было направлено вверх

Замена косильной струны

Перед заменой косильной струны следует обязательно проверить косильную головку на износ.

! ПРЕДУПРЕЖДЕНИЕ

При обнаружении значительных признаков износа, заменить косильную головку в сборе.

Далее косильная струна называется просто "струна".

В объём поставки косильной головки входит иллюстрированная инструкция, в которой показана замена струн. Поэтому инструкции для косильной головки следует тщательно хранить.

- При необходимости, демонтировать косильную головку

Регулировка косильной струны

STIHL SuperCut

Струна регулируется автоматически, если ее длина составляет не **менее 6 см (2 1/2 дюйма)** – с помощью ножа на защите слишком длинные струны укорачиваются до оптимальной длины.

STIHL AutoCut

- Агрегат с работающим двигателем удерживать над поверхностью газона – косильная головка должна вращаться
- Косильной головкой слегка коснуться земли – струна регулируется и обрезается на оптимальную длину ножом на защите

При каждом прикосновении к земле косильная головка регулирует струну. Поэтому во время работы следует учитывать мощность реза косильной головки. Если косильная головка слишком часто касается земли, то неиспользованные части косильной струны отрезаются у ножа.

Дополнительная регулировка происходит лишь тогда, когда длина обоих концов струны составляет не менее **2,5 см (1 дюйм)**.

STIHL TrimCut

! ПРЕДУПРЕЖДЕНИЕ

При дополнительной регулировке косильной струны вручную следует обязательно остановить двигатель – иначе существует **опасность получения травмы!**

- Корпус катушки поднять вверх – повернуть против часовой стрелки прикл. на 1/6 оборота – до положения фиксации – и снова отпустить в исходное положение.
- Концы струны вытянуть наружу

При необходимости повторить процесс, пока оба конца нити не дойдут до ножа на защите.

Одно вращательное движение от упора до упора высвобождает около **4 см (1 1/2 дюйма)** струны.

Заменить косильные струны

STIHL PolyCut

На косильную головку PolyCut вместо режущего ножа может монтироваться также отрезанная струна.

STIHL FixCut, STIHL PolyCut

! ПРЕДУПРЕЖДЕНИЕ

Для зарядки косильной головки вручную обязательно остановить двигатель – иначе существует **опасность получения травмы!**

- Косильную головку оборудовать струной согласно прилагаемой к ней инструкции

Замена ножа

STIHL PolyCut

Перед заменой режущих ножей косильную головку обязательно проверить на предмет износа.



ПРЕДУПРЕЖДЕНИЕ

При обнаружении значительных признаков износа, заменить косильную головку в сборе.

Режущие ножи далее коротко называются "ножи".

В объём поставки косильной головки входит иллюстрированная инструкция, которая показывает замену ножей. Поэтому инструкции для косильной головки следует тщательно хранить.



ПРЕДУПРЕЖДЕНИЕ

Для зарядки косильной головки вручную обязательно остановить двигатель – иначе существует **опасность получения травмы!**

- Демонтаж косильной головки
- Нож заменить, как это показано в инструкции с рисунками
- Смонтировать косильную головку

Указания по техобслуживанию и техническому уходу

Данные относятся к нормальным условиям эксплуатации. В сложных условиях (сильное скопление пыли и т.д.) и более длительной ежедневной работе указанные интервалы следует соответственно сократить.		перед началом работы	по окончании работы или ежедневно	после каждой заправки бака	еженедельно	ежемесячно	раз в год	при неполадке	при повреждении	при необходимости
агрегат в целом	визуальный контроль (состояние, герметичность)	X		X						
	Почистить		X							
	Повреждённые детали заменить	X							X	
Рукоятка управления	проверка работоспособности	X		X						
Воздушный фильтр	Визуальный контроль					X		X		
	Почистить							X		X
	Заменить								X	
Ручной топливный насос (если имеется)	Проверить	X								
	Ремонт специализированным дилером ¹⁾								X	
Всасывающая головка в топливном баке	Проверить							X		
	Заменить						X		X	X
Топливный бак	Почистить							X		X
Карбюратор	Проверить холостой ход, режущий инструмент не должен вращаться	X		X						
	Регулировка режима холостого хода									X
Свеча зажигания	Регулировка зазора между электродами							X		
	Замена каждые 100 моточасов									
Всасывающее отверстие для охлаждающего воздуха	Визуальный контроль		X							
	Почистить									X
Доступные болты и гайки (кроме регулировочных болтов)	Затянуть									X

Данные относятся к нормальным условиям эксплуатации. В сложных условиях (сильное скопление пыли и т.д.) и более длительной ежедневной работе указанные интервалы следует соответственно сократить.		перед началом работы	по окончании работы или ежедневно	после каждой заправки бака	еженедельно	ежемесячно	раз в год	при неполадке	при повреждении	при необходимости
Режущий инструмент	Визуальный контроль	X		X						
	Заменить								X	
	Контроль тугй посадки	X		X						
Металлический режущий инструмент	Заточка	X								X
Наклейка с предупреждением по технике безопасности	Заменить								X	

1) Компания STIHL рекомендует специализированного дилера STIHL

Минимизация износа, а также избежание повреждений

Соблюдение заданных величин, указанных в данной инструкции по эксплуатации, поможет избежать преждевременный износ и повреждение устройства.

Эксплуатация, техническое обслуживание и хранение устройства должны осуществляться так тщательно, как это описано в данной инструкции по эксплуатации.

За все повреждения, которые были вызваны несоблюдением указаний относительно техники безопасности, работы и технического обслуживания, ответственность несёт сам пользователь. Это особенно актуально для таких случаев:

- Внесение изменений в продукте, которые не разрешены фирмой STIHL,
- Применение инструментов либо принадлежностей, которые не допускаются к использованию с данным устройством, не подходят либо имеют низкое качество,
- Пользование устройством не по назначению,
- Устройство было использовано для спортивных мероприятий и соревнований,
- Повреждение вследствие эксплуатации устройства с дефектными комплектующими.

Работы по техническому обслуживанию

Все работы, перечисленные в разделе "Указания по техническому обслуживанию и уходу" должны проводиться регулярно. В случае если данные работы по техническому обслуживанию не могут быть выполнены самим пользователем, необходимо обратиться к специализированному дилеру.

Фирма STIHL рекомендует поручить проведение работ по техобслуживанию и ремонту только специализированному дилеру фирмы STIHL. Специализированные дилеры фирмы STIHL посещают регулярно курсы по повышению квалификации и в их распоряжении предоставляется техническая информация.

Если данные работы не проводятся либо выполняются не надлежащим образом, то могут возникнуть повреждения, за которые отвечает сам пользователь. К ним относятся, среди прочего:

- Повреждение приводного механизма вследствие несвоевременного или недостаточного обслуживания (например, воздушный и топливный фильтры),

неправильная настройка карбюратора или недостаточная очистка системы охлаждающего воздуха (всасывающие шлицы, ребра цилиндра),

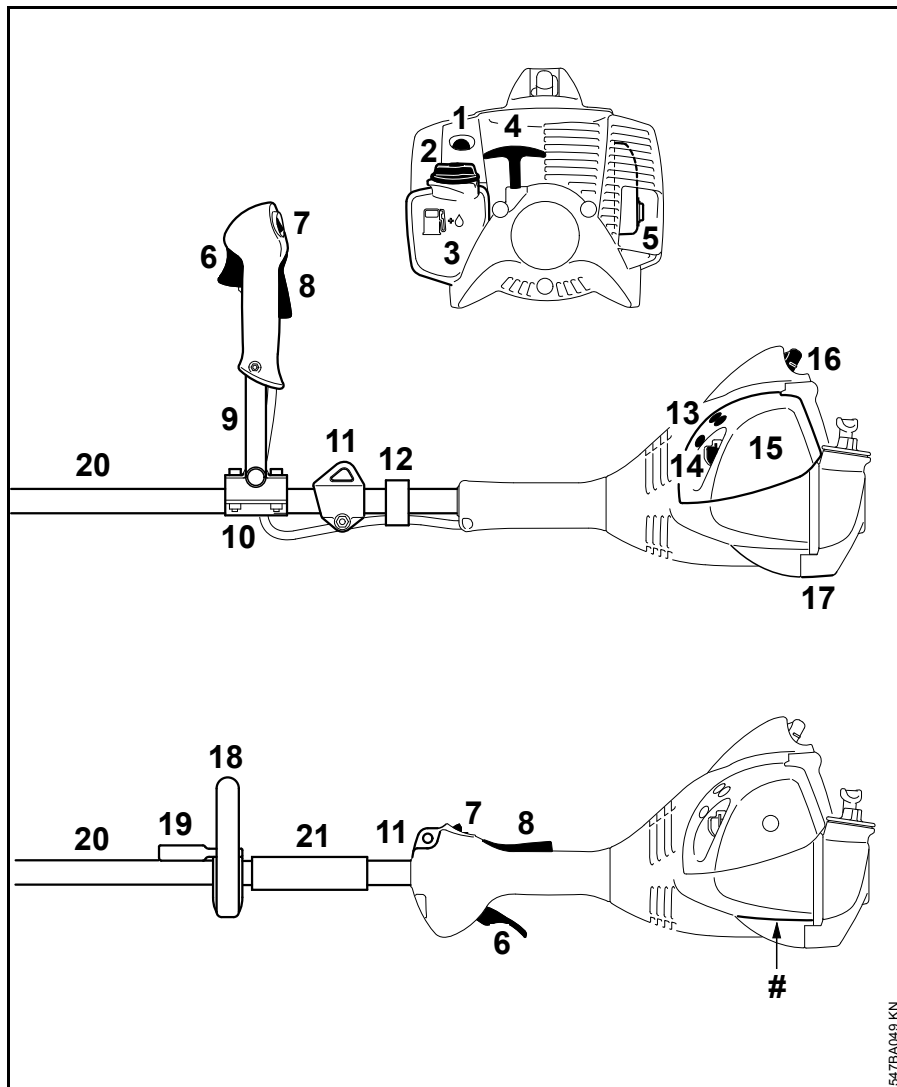
- Коррозия и другие повреждения как следствие неправильного хранения
- Повреждения устройства вследствие применения запасных частей низкого качества

Быстроизнашивающиеся детали

Некоторые детали мотоустройства, даже при применении их по назначению, подвержены нормальному износу и должны своевременно заменяться, в зависимости от вида и продолжительности их использования. К ним относятся, среди прочего:

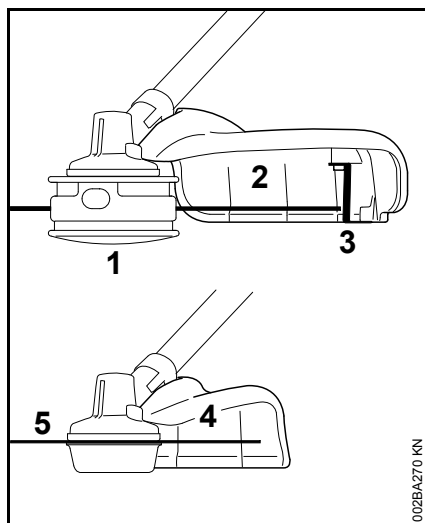
- Режущий инструмент (все виды),
- Крепежные детали для режущего инструмента (рабочие диски, гайки и т.д.),
- Защитные приспособления для режущего инструмента,
- Муфта,
- Фильтры (воздушный, топливный),
- Устройство запуска,
- Свеча зажигания,

Важные комплектующие



- 1 Ручной топливный насос
- 2 Крышка бака
- 3 Бак
- 4 Пусковая рукоятка
- 5 Глушитель
- 6 Рычаг газа
- 7 Кнопка выключения
- 8 Стопор рычага газа
- 9 Двуручная рукоятка
- 10 Подпорка ручки
- 11 Несущая петля
- 12 Держатель тросика газа
- 13 Регулировочные болты карбюратора
- 14 Рычаг воздушной заслонки
- 15 Крышка воздушного фильтра
- 16 Контактный наконечник свечи зажигания
- 17 Опора агрегата
- 18 Круговая рукоятка
- 19 Хомутик (ограничитель шага, в наличии в зависимости от страны)
- 20 Штанга
- 21 Втулка
- # Номер агрегата

547BA049 KN



- 1 Косильная головка
- 2 Защита для косильных головок
- 3 Нож
- 4 Защита для режущих полотен для травы
- 5 Режущее полотно для травы

Технические данные

Двигатель

Одноцилиндровый двухтактный двигатель

Рабочий объём: 27,2 см³
 Внутренний диаметр цилиндра: 34 мм
 Ход поршня: 30 мм
 Мощность согласно ISO 8893: 0,8 кВт (1,1 лс) при 8500 об/мин

Число оборотов двигателя на холостом ходу: 2800 об/мин

Число оборотов двигателя, ограничиваемое регулятором (номинальная величина): 10 000 об./мин

Макс. число оборотов выходного вала (крепление режущего инструмента): 8600 об/мин

Система зажигания

Магнето с электронным управлением

Свеча зажигания (с защитой от помех): NGK CMR 6 H

Зазор между электродами: 0,5 мм

Топливная система

Работающий независимо от положения мембранный карбюратор со встроенным топливным насосом

Объем топливного бака: 340 см³ (0,34 л)

Вес

Незаправленный топливом, без режущего инструмента и защиты

FS 56: 5,1 кг
 FS 56 R: 4,7 кг
 FS 56 C с ErgoStart: 5,2 кг
 FS 56 RC с ErgoStart: 4,8 кг

Величины звука и вибрации

При определении величины звука и вибраций данные режимов работы холостой ход и номинальная максимальная частота оборотов учитываются в одинаковой степени.

Дальнейшие данные, необходимые для соблюдения требований директивы для работодателей относительно уровня вибраций 2002/44EG, см. www.stihl.com/vib

Уровень звукового давления L_{req} согласно ISO 22868

FS 56, FS 56 C

с косильной головкой: 93 дБ(А)
 с металлическим инструментом: 94 дБ(А)

FS 56 R, FS 56 RC

с косильной головкой:	93 дБ(А)
с металлическим инструментом:	94 дБ(А)

Уровень звуковой мощности L_w согласно ISO 22868

FS 56, FS 56 C, FS 56 R, FS 56 RC

с косильной головкой:	107 дБ(А)
с металлическим инструментом:	107 дБ(А)

Величина вибрации $a_{Hv,eq}$ согласно ISO 22867

FS 56, FS 56 C

	Рукоятка слева	Рукоятка справа
с косильной головкой:	4,7 м/с ²	3,8 м/с ²
с металлическим инструментом:	5,5 м/с ²	5,5 м/с ²

FS 56 R

	Рукоятка слева	Рукоятка справа
с косильной головкой:	6,5 м/с ²	7,5 м/с ²
с металлическим инструментом:	6,6 м/с ²	6,6 м/с ²

FS 56 RC

	Рукоятка слева	Рукоятка справа
с косильной головкой:	6,5 м/с ²	7,5 м/с ²
с металлическим инструментом:	6,6 м/с ²	6,6 м/с ²

Для уровня звукового давления и уровня звуковой мощности величина K- составляет согласно RL 2006/42/EG = 2,5 дБ(А); для уровня вибраций величина K- составляет согласно RL 2006/42/EG = 2,0 м/с².

REACH

REACH обозначает постановление ЕС для регистрации, оценки и допуска химикатов.

Информация для выполнения постановления REACH (EC) № 1907/2006 см. www.stihl.com/reach

Установленный срок службы

Полный установленный срок службы - до 30 лет.

Установленный срок службы предполагает соответствующие и своевременные обслуживание и уход согласно руководству по эксплуатации.


Указания по ремонту

Пользователи данного устройства могут осуществлять только те работы по техническому обслуживанию и уходу, которые описаны в данной инструкции по эксплуатации. Остальные виды ремонтных работ могут осуществлять только специализированные дилеры.

Фирма STIHL рекомендует поручить проведение работ по техобслуживанию и ремонту только специализированному дилеру фирмы STIHL. Специализированные дилеры фирмы STIHL посещают регулярно курсы по повышению квалификации и в их распоряжении предоставляется техническая информация.

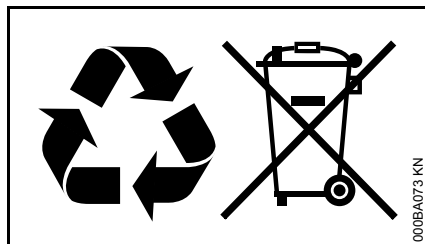
При ремонте монтировать только те комплектующие, которые допущены компанией STIHL для данного моторизированного устройства либо технически равноценные комплектующие. Применяйте только высококачественные запасные части. Иначе существует опасность возникновения несчастных случаев или повреждения устройства.

Фирма STIHL рекомендует использовать оригинальные запасные части фирмы STIHL.

Оригинальные запасные части фирмы STIHL можно узнать по номеру комплектующей STIHL, по надписи **STIHL**® и при необходимости по обозначению комплектующей STIHL  (на маленьких комплектующих может быть только одно обозначение).

Устранение отходов

При утилизации следует соблюдать специфические для страны нормы по утилизации отходов.



Продукты компании STIHL не являются бытовыми отходами. Продукт STIHL, аккумулятор, принадлежность и упаковка подлежат не загрязняющей окружающую среду повторной переработке.

Актуальную информацию относительно утилизации можно получить у специализированного дилера STIHL.

Декларация о соответствии стандартам ЕС

ANDREAS STIHL AG & Co. KG
Badstr. 115
D-71336 Waiblingen

подтверждает, что

Конструкция:	Мотокоса
Фабричная марка:	STIHL
Серия:	FS 56 FS 56 C FS 56 C-E FS 56 R FS 56 RC FS 56 RC-E

Серийный номер:	4144
Рабочий объём:	27,2 см ³

Устройство соответствует требованиям по выполнению директив 2006/42/EG, 2004/108/EG и 2000/14/EG, также устройство было разработано и изготовлено в соответствии со следующими действующими на момент изготовления нормами:

EN ISO 11806-1, EN 55012,
EN 61000-6-1

Установление измеренного и гарантированного уровня звуковой мощности производилось согласно директиве 2000/14/EG, приложение V, с использованием стандарта ISO 10884.

Измеренный уровень звуковой мощности

107 дБ(А)

Гарантированный уровень звуковой мощности

109 дБ(А)

Хранение технической документации:

ANDREAS STIHL AG & Co. KG
Produktzulassung

Год выпуска и серийный номер указаны на устройстве.

Waiblingen, 15.08.2014

ANDREAS STIHL AG & Co. KG

Ваш

Thomas Elsner

Руководитель отдела Продукт-Менеджмент



0458-547-1821-D

russisch



www.stihl.com



0458-547-1821-D