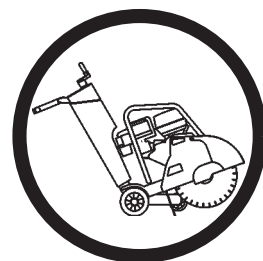




Руководство оператора

Внимательно прочитайте эти инструкции до использования машины и убедитесь, что Вы их понимаете

FS 513,
FS 520,
FS 524



ВВЕДЕНИЕ И СОДЕРЖАНИЕ

СОДЕРЖАНИЕ

Раздел	Страница
Содержание и введение	2
Правила безопасной работы	3-6
Идентификация Узлов (Что есть что)	7-9
Подготовка к работе	10-14
Работа с машиной	15-20
Техническое обслуживание	21-25
Устранение неисправностей	26
Технический данные	27-28
Принадлежности	29
Монтажные схемы	30-34
Символы и Наклейки	35- 37
Сертификаты соответствия	38

Введение

Спасибо за то, что Вы приобрели новую машину у Husqvarna Construction Products. Мы предлагаем узнать о важных сообщениях по безопасности в этом руководстве и на машине. Пожалуйста, прочитайте эти сообщения тщательно. Сообщение об опасности готовит Вас к потенциальным опасностям, которые могут травмировать Вас или других. Каждому сообщению предшествуют символ или аварийный символ () и одно из двух слов, **ПРЕДУПРЕЖДЕНИЕ**, или **ВНИМАНИЕ**. Эти сигнальные слова означают:

ПРЕДУПРЕЖДЕНИЕ: Указывает на ситуацию, которая при непринятии мер **МОЖЕТ** привести к серьезной или смертельной травме.

ВНИМАНИЕ: Указывает на ситуацию, которая при непринятии мер **МОЖЕТ** привести к небольшой или средней травме. Оно может также использоваться для предотвращения опасной практики.

Сообщения говорят Вам об опасностях, их последствиях, и наилучших действиях, которые Вы можете сделать для избежания или снижения риска травмы. Другим важным сообщениям предшествует слово **ПРИМЕЧАНИЕ**.

ПРИМЕЧАНИЕ: Указывает на ситуацию, которая при непринятии мер **МОЖЕТ** привести к изменению качества ситуации. Если Вы не последуете за этой инструкцией, Ваша машина может быть повреждена.

Наклейки безопасности должны регулярно чиститься пользователем, чтобы их было четко видно на безопасной дистанции. Если наклейка изношена, повреждена или неразборчива, она должна быть заменена.

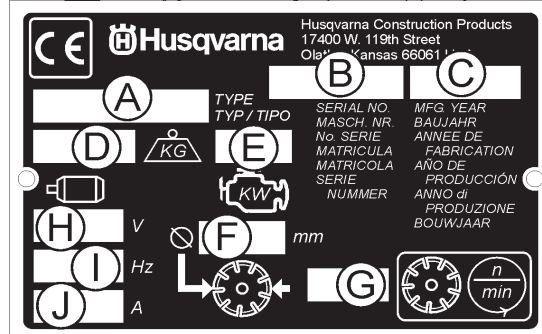
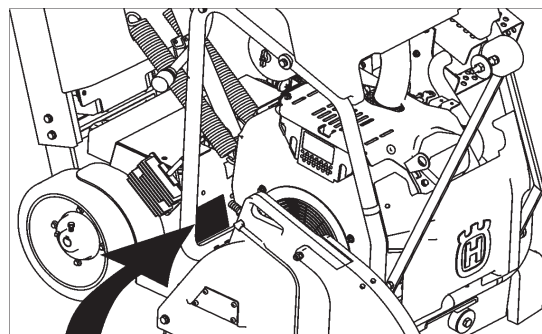
ПРЕДУПРЕЖДЕНИЕ!



Перед началом работы с машиной, прочитайте и поймите это руководство и руководство по работе с двигателем, приложенное к нему.

Ознакомьтесь с машиной перед работой!

Идентификация машины: Запишите серийный номер для последующих обращений



- A. Model: _____
- B. Серийный No Машины: _____
- C. Год выпуска _____
- D. Масса Машины (кг) _____
- E. Мощность двигателя (KW) _____
- F. Диаметр Диска (мм) _____
- G. Скорость движения диска (Обороты в минуту) _____
- H. Напряжение сети питания _____
- I. Количество Фаз (Электромотор) _____
- J. Потребляемый ток (Электромотор) _____

Другая информация, не указанная на шильде машины:
 Серийный Номер Мотора _____
 Смотрите Руководство по Работе с Мотором.
 Дата покупки: _____

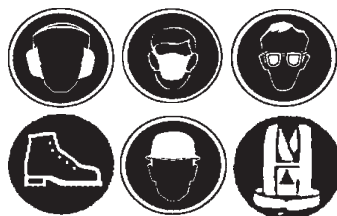
ПРАВИЛА ТЕХНИКИ БЕЗОПАСНОСТИ

Основы использования



ПРЕДУПРЕЖДЕНИЕ!

Перед началом работы с машиной, прочитайте и поймите это руководство и руководство, приложенное к двигателю. Ознакомьтесь с машиной перед работой!



Оператор должен использовать средства личной защиты и одежду, адекватную работе. Использование защитных очков и наушников является обязательным



Зона работ должна быть хорошо освещенной и очищенной от всех факторов риска.



Все посторонние должны покинуть область работ



ПРЕДУПРЕЖДЕНИЕ! Не касайтесь диска при работающем двигателе.

При обращении с Топливом:



ПРЕДУПРЕЖДЕНИЕ! Соблюдайте осторожность при обращении с топливом. Имейте в виду опасность возгорания, взрыва и вдыхание дыма.

- Храните топливо только в специальных канистрах.
- Заполняйте бак машины топливом только при остановленном двигателе. Никогда не открывайте топливный бак при работающем двигателе.
- Место заправки топливом должно хорошо проветриваться.
- Не работайте с топливом в закрытом помещении.
- Позвольте двигателю перед дозаправкой остыть.



Не заправляйте машину топливом вблизи открытого пламени. Не используйте машину в огнеопасных зонах.



Не курите при дозаправке и работе с машиной.

- Перед запуском двигателя отведите машину на 3 метра от точки дозаправки.
- Не запускайте машину:
 - 1) Если на машину пролило топливо. Вытрите разлив и позвольте оставшемуся топливу испариться.
 - 2) Если Вы пролили топливо на себя или свою одежду. Используйте мыло и воду, чтобы смыть топливо с вашего тела.
 - 3) Если машина выпускает топливо. Регулярно проверяйте машину на наличие утечек топлива.
- Храните и транспортируйте машину и топливо так, чтобы не создавать риска контакта утечек или испарений с искрами или пламенем, например, от электрооборудования или котлов.



ПРЕДУПРЕЖДЕНИЕ О ПЫЛИ

Резка, особенно СУХАЯ, создает пыль из разрезаемого материала, который часто содержит кремнезем. Кремнезем - основной элемент песка, кварца, кирпичной глины, гранита и многих других полезных ископаемых и камней. Вдыхание такой пыли может вызвать:

- Дыхательные болезни (воздействующие на вашу способность дыхания), включая хронический бронхит, силикоз и легочный фиброз от вдыхания кремнезема. Эти болезни могут быть смертельными;
- Раздражение кожи и сыпь; и
- Рак согласно NTP* и IARC*
 - * Национальная Программа Токсикологии, Международное Агентство Исследования Рака

Примите предупредительные меры

- Избегайте вдыхания и контакта кожи с пылью и парами;
- При возможности применяйте влажную резку для минимизации пыли;
- Используйте сами и обеспечьте, чтобы все присутствующие использовали адекватные противопылевые респираторы, разработанные для фильтрации микроскопических частиц. (См OSHA 29 CFR, часть 1910.1200),

Калифорнийская Prop 65 предупреждает:

Использование этого продукта способствует вдыханию материалов, известных штату Калифорнии, как вызывающие рак и/или врожденные дефекты или другой вред наследственности.

ПРАВИЛА ТЕХНИКИ БЕЗОПАСНОСТИ



ПРЕДУПРЕЖДЕНИЕ ОТРАБОТАННЫЙ ГАЗ ЯДОВИТ



ЭТОТ РЕЗЧИК ОТПРАВЛЕН ОТ ФАБРИКИ БЕЗ КАТАЛИТИЧЕСКОГО КОНВЕРТЕРА.

ДВИГАТЕЛЬ ПРОИЗВОДИТ ВЫБРОСЫ ОТРАБОТАВШИХ ГАЗОВ С МОНООКИСЬЮ УГЛЕРОДА И НЕ **БЕЗОПАСЕН** ДЛЯ ИСПОЛЬЗОВАНИЯ В ЗАКРЫТЫХ ПРОСТРАНСТВАХ. КАТАЛИТИЧЕСКИЙ КОНВЕРТЕР СНИЖАЕТ ВЫБРОС МОНООКИСИ УГЛЕРОДА, НО НЕ ДЕЛАЕТ МАШИНУ **БЕЗОПАСНОЙ** ДЛЯ ИСПОЛЬЗОВАНИЯ В ЗАКРЫТЫХ ПРОСТРАНСТВАХ.

ИСПОЛЬЗУЙТЕ ТОЛЬКО В ХОРОШО-ПРОВЕТРИВАЕМЫХ ОБЛАСТЯХ. КАЧЕСТВО ВОЗДУХА РАБОЧЕГО МЕСТА ДОЛЖНО СООТВЕТСТВОВАТЬ ТАБЛИЦЕ Z-1 OSHA 29 CFR 1910.1000, ПРЕДЕЛЫ СОДЕРЖАНИЯ ЗАГРЯЗНЯЮЩИХ ВЕЩЕСТВ В ВОЗДУХЕ.

КОНТРОЛИРУЙТЕ СООТВЕТСТВИЕ КАЧЕСТВА ВОЗДУХА РАБОЧЕГО ПРОСТРАНСТВА. ИГНОРИРОВАНИЕ ЭТОГО МОЖЕТ ПРИВЕСТИ К ОПАСНОСТИ ДЛЯ ЖИЗНИ ИЛИ К ТРАВМЕ.

Общие сведения

Моноокись углерода (CO) отличается тем, что это один из немногих промышленных газов, который не имеет запаха, но при этом является очень токсичным. При вдыхании CO действует как удушающее вещество, активно связывая гемоглобин крови. В результате гемоглобин не может перемещать нормальное количество кислорода, что приводит к обескислороживанию тканей. Признаки вдыхания небольшого количества CO включают головные боли, головокружение и тошноту. **Однако, длительное или более интенсивное вдыхание может привести к потере сознания, тяжелой травме и смерти.** Из-за опасностей для здоровья, связанных с вдыханием CO, Администрация Промышленной Безопасности и Здоровья (OSHA) зафиксировала пределы вдыхания CO. Эти концентрации по OSHA для 8-часовой рабочей смены/40-часовой рабочей недели, которые определены в 29 CFR 1910.1000 (редакция 1998), ограничены в 200 PPM и TWA 35PPM. Настоятельно рекомендуется проконсультироваться с OSHA 29 CFR 1910.1000 (Код Федеральных Инструкций), для получения дополнительной информации об ограничении вдыхания различных опасных материалов. Если подозревается отравление CO, немедленно вынесите жертву на свежий воздух и вызовите Скорую Помощь.

Необходимая Вентиляция:

ЭТОТ РЕЗЧИК ОТПРАВЛЕН ОТ ФАБРИКИ БЕЗ КАТАЛИТИЧЕСКОГО КОНВЕРТЕРА. Важно знать, что резчики с каталитическими конвертерами снижают выделения CO и углеводорода (HC). Однако выхлоп все еще содержит CO и, если рабочее пространство слишком ограничено или не проветривается, CO может накапливаться, пока не превысит пределы OSHA. Когда это случается, нужно предпринять действия по эвакуации рабочих из зоны концентрации CO. Операторы и наблюдатели рабочей зоны должны принять меры по обеспечению адекватной вентиляции рабочего пространства. Чтобы определить адекватность вентиляции, используйте детекторы монооксида углерода.



ПРЕДУПРЕЖДЕНИЕ ОПАСНОСТЬ ДЛЯ СЛУХА

ПРИ НОРМАЛЬНОМ ИСПОЛЬЗОВАНИИ ЭТОЙ МАШИНЫ ОПЕРАТОР МОЖЕТ БЫТЬ ПОДВЕРЖЕН ШУМУ С УРОВНЕМ **85 дБ (А)** ИЛИ БОЛЬШИМ. МОЖЕТ ПОСЛЕДОВАТЬ ВРЕМЕННОЕ И/ИЛИ ПОСТОЯННОЕ ПОВРЕЖДЕНИЕ СЛУХА. ТРЕБУЮТСЯ ЗАЩИТНЫЕ НАУШНИКИ.

ПРАВИЛА ТЕХНИКИ БЕЗОПАСНОСТИ



ГЛАВНОЕ - БЕЗОПАСНОСТЬ!

ПРЕДУПРЕЖДЕНИЯ

ПРЕДУПРЕЖДЕНИЕ: ИГНОРИРОВАНИЕ ЭТИХ ПРЕДУПРЕЖДЕНИЙ И ИНСТРУКЦИЙ МОГУТ ПРИВЕСТИ К СЕРЬЕЗНЫМ ТРАВМАМ ИЛИ ДАЖЕ СМЕРТИ.

ОБЯЗАТЕЛЬНО:

- !!! Прочитайте это руководство полностью ДО начала работы с машиной. Поймите все предупреждения, инструкции и способы управления.
- !!! Содержите все устройства защиты на их местах и в хорошем состоянии.
- !!! Используйте апробированные наушники, очки, каску и респиратор.
- !!! Читайте и понимайте все предупреждения и инструкции на машине.
- !!! Держитесь подальше от диска и всех других движущихся частей.
- !!! Знайте, как быстро остановить машину в случае аварии.
- !!! Перед дозаправкой или выполнением технического обслуживания выключите двигатель и позвольте ему остыть.
- !!! Перед монтажом диска осмотрите диск, фланцы и валы на наличие повреждений.
- !!! Используйте фланцы с размером, соответствующим размеру диска.
- !!! Для резки бетона используйте алмазные диски только со стальным телом.
- !!! Используйте только фланцы, поставляемые с резчиком. Никогда не используйте поврежденные или изношенные фланцы.
- !!! Используйте только диски, максимальная рабочая скорость которых больше, чем скорость вала диска. Проверьте скорость вала диска, измерив соотношение диаметров шкивов и фланца и обороты двигателя.
- !!! Проверьте конфигурацию привода резчика, проверяя RPM вала, диаметры шкива и фланца.
- !!! Читайте все материалы по безопасному использованию, которые сопровождают любой диск для этой машины.
- !!! Тщательно осмотрите каждый диск перед использованием. При любых признаках повреждений или необычного износа НЕ ИСПОЛЬЗУЙТЕ ДИСК.
- !!! Закрепляйте диск жестко и твердо, затягивайте контргайку Гаечным ключом.
- !!! Убедитесь в чистоте диска и фланцев перед закреплением диска на резчике.
- !!! Используйте для работы соответствующий ей диск. Проконсультируйтесь с изготовителем диска, если Вы не уверены в правильности выбора.
- !!! Проявляйте осмотрительность и следуйте за инструкциями по началу и окончанию резки.
- !!! Работайте этой машиной только в хорошо проветриваемых местах. Вдыхание отработанных газов может привести к смерти.
- !!! Проинструктируйте работающих рядом о том, где можно находиться во время работы машины.
- !!! Проведите программу обучения для всех операторов этой машины.
- !!! Очистите рабочую зону от посторонних. Не позволяйте никому стоять перед или позади диска во время работы двигателя.
- !!! Убедитесь перед запуском двигателя, что диск ни с чем не соприкасается.
- !!! Проявляйте осторожность при подъеме и транспортировке этой машины.
- !!! Привяжите машину при транспортировке.
- !!! Проявляйте осторожность и следуйте инструкциям при настройке и транспортировке машины.
- !!! Позвольте обслуживанию выполнять компетентному персоналу
- !!! Проверьте соответствие отверстий в диске и в шпинделе и фланцах машины.
- !!! Убедитесь в отсутствии заглубленных электрических кабелей или газопроводов перед резкой. Если не уверены, свяжитесь с местными специалистами.
- !!! Заправляйте машину не ближе, чем в 3 метрах от места запуска двигателя и убедитесь, что топливная крышка на месте и должным образом затянута.
- !!! Поднимайте резчик только за специальные места.
- !!! Чистите машину после использования каждый день.
- !!! Используйте фланцы размером, соответствующим размеру диска.
- !!! Проявляйте осмотрительность при обращении с топливом.
- !!! Режьте только прямые линии.
- !!! Пилите не глубже, чем требует техническое задание.
- !!! Копия этого руководства должна быть у пользователя оборудования всегда под рукой.

ПРАВИЛА ТЕХНИКИ БЕЗОПАСНОСТИ



ГЛАВНОЕ - БЕЗОПАСНОСТЬ!

ПРЕДУПРЕЖДЕНИЯ

ПРЕДУПРЕЖДЕНИЕ: ИГНОРИРОВАНИЕ ЭТИХ ПРЕДУПРЕЖДЕНИЙ И ИНСТРУКЦИЙ МОГУТ ПРИВЕСТИ К СЕРЬЕЗНЫМ ТРАВМАМ ИЛИ ДАЖЕ СМЕРТИ.

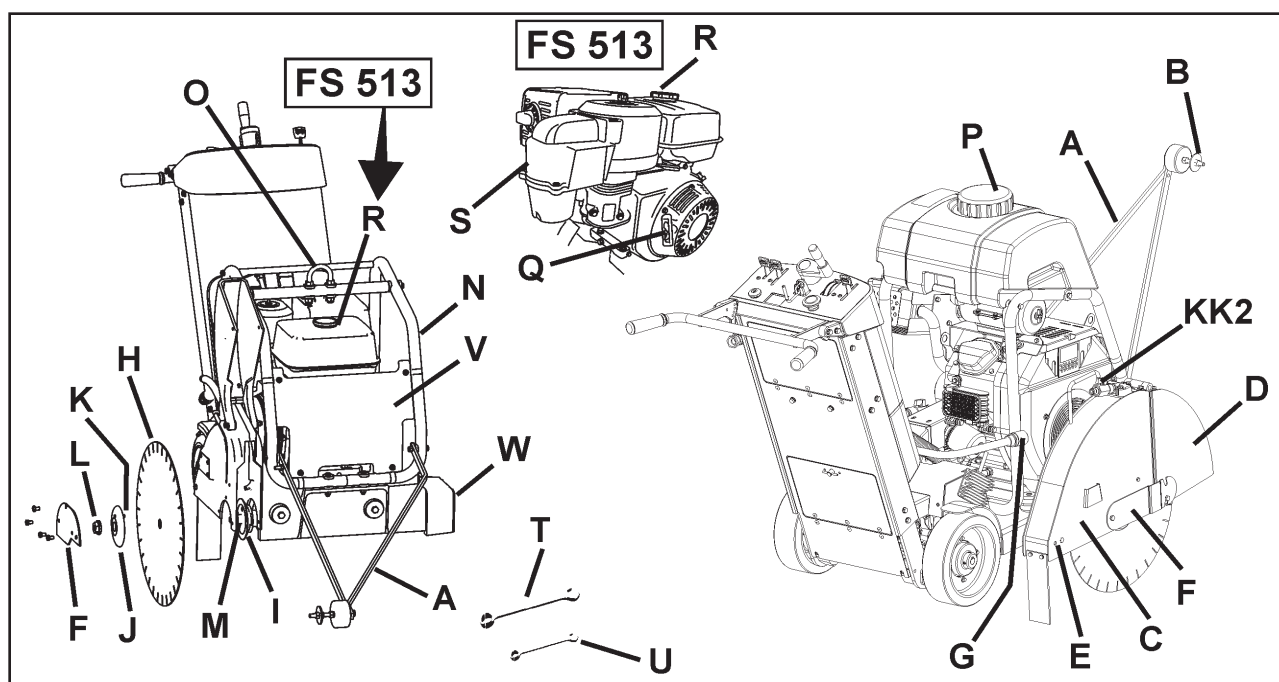
НИКОГДА:

- Не** работайте этой машиной, если Вы не читали или не поняли это руководство.
- Не** работайте этой машиной без кожуха диска, или других защитных ограждений.
- Не** стойте перед диском во время работы двигателя.
- Не** оставляйте без присмотра машину с работающим двигателем.
- Не** передвигайте машину с работающим двигателем.
- Не** работайте машиной, когда Вы устали или изнурены.
- Не** используйте влажный диск без адекватной водоподачи на диск.
- Не** превышайте максимальную скорость вращения диска, указанную на нем. Чрезмерная скорость может привести к поломке диска.
- Не** работайте машиной, если Вы сомневаетесь в том, как эксплуатировать машину.
- Не** используйте поврежденное оборудование или диски.
- Не** касайтесь и не пробуйте остановить двигающийся диск рукой.
- Не** запускайте машину, если диск в резе защемлен или скручен.
- Не** перевозите резчик с установленным диском.
- Не** используйте диск, который падал или был поврежден
- Не** используйте диски с углеродистыми сегментами.
- Не** касайтесь сухого диск сразу после использования. Этим дискам требуется несколько минут после каждого реза, чтобы охладиться.
- Не** используйте поврежденные или изношенные фланцы диска.
- Не** позволяйте посторонним быть около машины при запуске, дозаправке, или работе.
- Не** работайте этой машиной в закрытых помещениях. Вдыхание отработанных газов может привести к смерти.
- Не** управляйте этой машиной около огнеопасных предметов. Искры могут вызвать пожар или взрыв.
- Не** позволяйте диску выходить из устройства защиты, более, чем на 180 градусов.
- Не** работайте этой машиной с удаленными кожухами ременной передачи или диска.
- Не** работайте этой машиной, если Вы определенно не обучались этому.
- Не** используйте диск, который был перегрет (тело имеет синеватый цвет).
- Не** забивайте диск материалом.
- Не** режьте одной стороной диска.
- Не** буксируйте эту машину за транспортным средством.
- Не** привязывайте кронштейны для того, чтобы поднимать эту машину.
- Не** работайте этой машиной, если с нее снято хотя бы одно устройство защиты.
- Не** режьте сухим диском глубже, чем 1" за проход. Режьте шагом, чтобы сделать глубокий рез.
- Не** управляйте этой машиной под воздействием лекарственных препаратов или алкоголя.

Этот резчик разработан только для определенных применений.

Не модифицируйте резчик и не используйте его для любой цели, кроме той, для которой он был разработан. Если Вы имеете какие-либо вопросы относительно его применения, не используйте резчик без рекомендаций Husqvarna Construction Products.

ИДЕНТИФИКАЦИЯ УЗЛОВ



A. Передний Указатель: Для направления машины по прямой линии.

B. Направляющий ролик: На Переднем Указателе (A). Выставьте вместе с диском (H) по линии раскроя для получения прямого реза.

C. Кожух диска: Закрывает Диск (H). Должен всегда быть на месте при работе машины! На нем же отмечено стрелкой направление вращения диска.

D. Передняя часть Кожуха: Часть Кожуха диска. Поднимается для установки Диска (H).

E. Болт Задней части Кожуха: Удерживает кожух диска (C) на месте.

F. Накладка Кожуха: Закрывает Внешний Фланец (J).

G. Водяной Разъем (G): Точка подключения разбрызгивателей Кожуха (C) к водяным кранам (KK1, KK2) или к водяному баку (P).

H. Диск: Инструмент, который режет асфальт или бетон (в комплект машины не входит).

I. Внутренний Фланец: Часть вала, на который устанавливается Диск (H). При повреждении или износе заменить.

J. Внешний Фланец: Для удержания Диска (H) на месте. Имеет штифт (K), который проходит сквозь Диск (H). При повреждении или износе заменить.

K. Штифт: Удерживает Диск (H) от проворота. При повреждении или износе заменить.

L. Гайка Вала диска (L1 / L2): Крепит Внешний Фланец (J) к валу. Гайка (L1) для правой стороны машины имеет левую резьбу. Гайка (L2) (не показана) для левой стороны имеет правую резьбу.

M. Вал Диска: Поверхность крепления Диска (H).

N. Рама/ опора водяного бака: удерживает Водяной бак (P). Основание точки подъема (O).

O. Точка подъема: Поднимайте машину только за этот хомут!

P. Водяной бак (Если есть): Емкость 25 литров. Заполняйте только водой! Не заполняйте бензином или другими огнеопасными материями! Используйте только для связывания пыли при сухой резке. Используйте только со сваренными лазером (сухими) Алмазными Диски (H).

Q. Шнур запуска двигателя (Только FS 513): Для запуска двигателя. См. руководство по двигателю.

R. Топливный бак: точка заливки топлива.

FS 520 / FS 524: Расположен в задней части машины. Горловина расположена на левой стороне бака.

FS 513: Расположен на моторе - Смотри руководство по мотору.

S. Воздухоочиститель двигателя(Показан FS 513): Проверяйте ежедневно. В пыльных условиях чистите каждые четыре (4) часа. Смотрите руководство мотора и раздел эксплуатации резчика.

T. Ключ крепления диска (27mm): Для установки и удаления Диска (H). Храните в Отделении Инструмента (BB).

U. Гаечный ключ (13mm): Для работы с большинством элементов машины. Храните в Отделении Инструмента (BB).

V. Передняя панель: Крепится к раме. Открывается для доступа к выключателю двигателя (DD) [только FS 513].

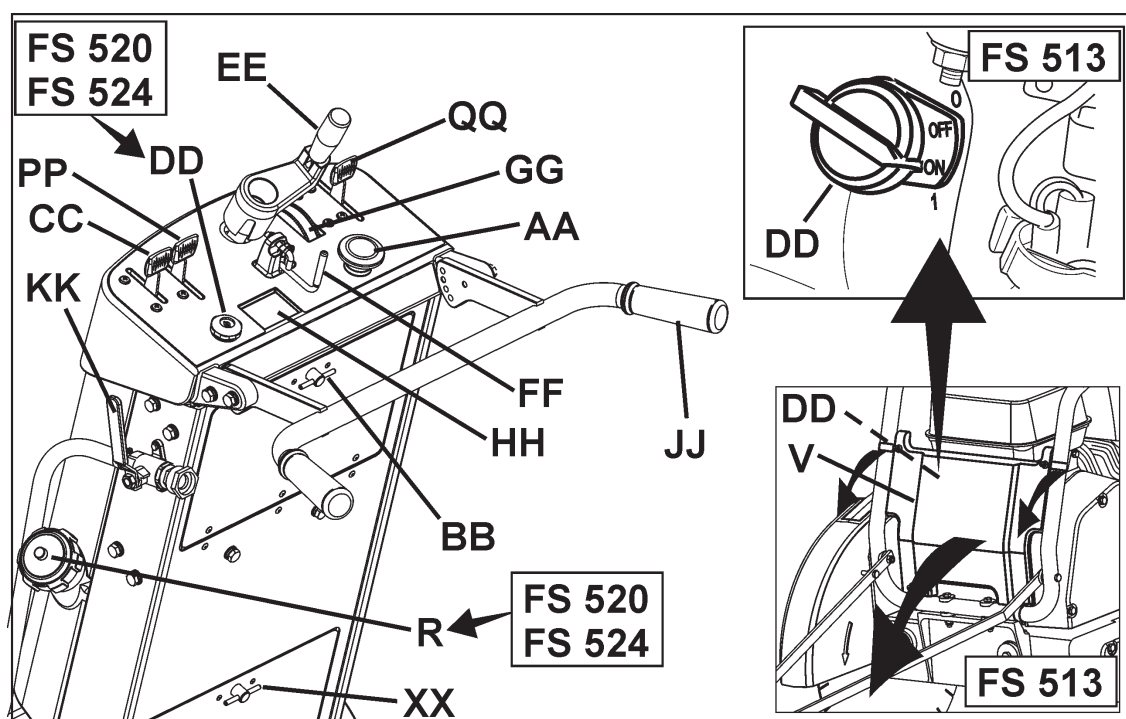
W. Устройство защиты Вала: Закрывает Внутренний Фланец (I). Устанавливается со стороны, противоположной Кожуху диска (C).

X. Пресс-масленка Регулятора глубины: Не показан. Смотри раздел Эксплуатации.

Y. Сошник Кожуха диска: Удерживает Кожух диска (C) от колебаний.

Z. Щуп уровня Моторного масла: Для проверки уровня моторного масла (Не показан, смотри раздел Работа).

ИДЕНТИФИКАЦИЯ УЗЛОВ



AA. Аварийный Выключатель: Нажмите для ОСТАНОВКИ двигателя при возникновении опасности. Чтобы перезапустить машину, вытяните грибок вверх.

BB. Отделение Инструмента: Содержит это Руководство, раскладку на запчасти и два гаечных ключа (13mm и 27mm). Открывается поворотом барашка на 180 град. Руководство должно быть здесь всегда.

CC. Акселератор двигателя: Контроллер оборотов двигателя. Вперед - увеличение частоты вращения. Назад - уменьшение частоты вращения. Вся резка делается при максимальной частоте вращения двигателя.

DD. Ключ Запуска двигателя:

FS 513: Расположен на моторе, за передней панелью (V). Для запуска – положение «ON». Используется для выключения двигателя в не критических ситуациях.

FS 520 и FS 524 (Электрический Запуск): Ключ на нижней левой стороне консоли. Для запуска поверните ключ по часовой стрелке.

EE. Рукоятка заглабления Диска: Поверните против часовой стрелки, чтобы поднять Диск (H) или по часовой стрелке для опускания Диска (H).

FF. Ограничитель глубины: Фиксатор рукоятки заглабления Диска (EE). Вытяните Ограничитель глубины назад и поверните на 90 град., чтобы заблокировать его в нерабочем положении.

GG. Глубиномер: показывает величину заглабления Диска (H) в сантиметрах (оранжевые) и дюймах (белые). Работа: При выключенном двигателе опустите Диск (H) до контакта с поверхностью. Проверните Глубиномер до совмещения "0" с указателем. Поднимите диск. Когда диск введен в рез, показывается текущая глубина резания.

HH. Тахометр (RPM): Показывает частоту вращения двигателя в оборотах в минуту. При выключенном двигателе показывает общую продолжительность работы. Время показывается в минутах (0-59), и часах.

JJ. Задняя Ручка: положение Оператора - позади машины с обеими руками на Задней Ручке. Ручка имеет несколько положений.

KK1. Водяной Кран: Контролирует поток воды к диску. Расположен на Лево́й стороне машины, ниже Задней Ручки (JJ). Не используется с водяным баком.

KK2. Водяной кран Кожуха: Управляет потоком воды к диску. Расположен на кожухе диска. Используется с водяным баком (если есть).

LL. Кожух ременной передачи (Не Показан): закрывает приводной ремень.

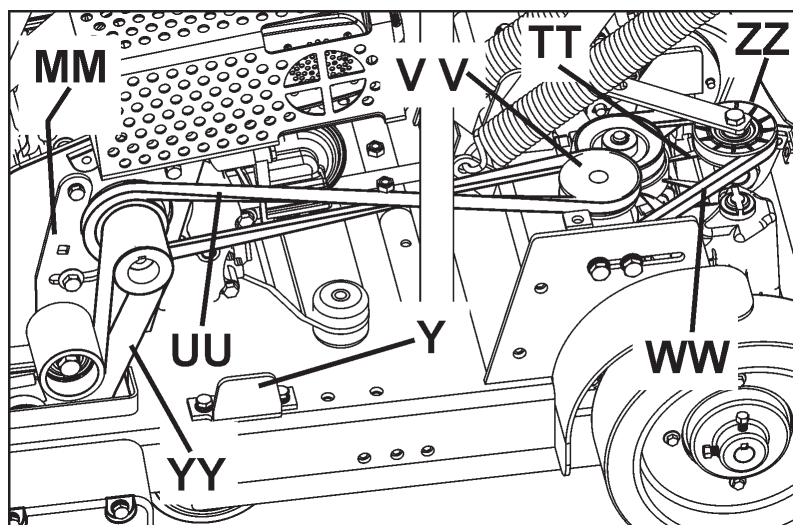
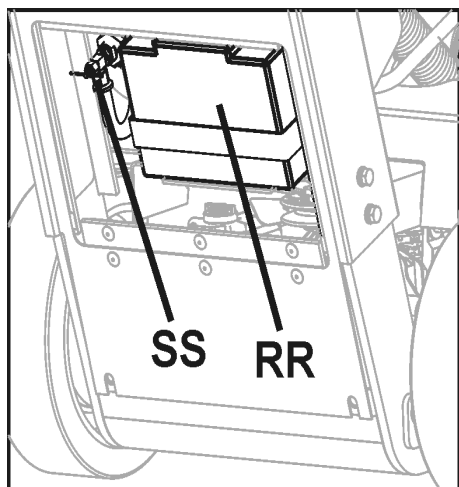
MM. Натяжитель ремня: для регулировки натяжения приводного ремня.

NN. Сливной Шланг: Для удаления масла из мотора.

OO. Стояночный тормоз (для ЕС): Для удержания машины в остановленном положении. Включается при выключенном двигателе включением трансмиссии в положение "Сцеплено". Перед запуском двигателя двиньте рычаг в расцепленное положение!

PP. Рычаг Сцепления Трансмиссии: Для запуска двигателей FS 520, и FS 524 ДОЛЖЕН БЫТЬ в расцепленном (заднем) положении, (функция Нейтраль Запуск). Толкните вперед, чтобы сцепить трансмиссию. Оттяните назад, чтобы расцепить трансмиссию. С расцепленной трансмиссией и выключенным двигателем машина может двигаться.

ИДЕНТИФИКАЦИЯ УЗЛОВ



QQ. Рычаг Скорости: Контроллер скорости движения и направления машины (вперед или назад). Толкните рычаг, чтобы двигаться вперед. Двиньте рычаг назад, чтобы ехать назад. Рычаг ДОЛЖЕН находиться в положении "СТОП" перед включением Трансмиссии Рычагом (PP)!

RR. Пусковой аккумулятор (FS 520, FS 524): Расположен за нижней панелью доступа в задней части машины. Смотрите "раздел «Обслуживание батарей» этого документа.

SS. Отсечный топливный кран: Используется для прекращения подачи топлива к двигателю.

FS 520 / FS 524: Расположен за нижней панелью доступа в задней части машины. Чтобы закрыть его, поверните барашек против часовой стрелки.

FS 513: Расположен на моторе (смотри руководство работы с двигателем).

TT. Объемная гидропередача : обеспечивает перемещения машины. Не требует обслуживания весь срок службы машины.

UU. Ремень натяжителя привода Трансмиссии: Соединяет Мотор с Натяжителем ремня привода Трансмиссии (VV). Регулярно проверяйте на наличие износа ремня и шкивов.

VV. Натяжитель привода Трансмиссии: Для натяжения Ремня привода Трансмиссии (UU).

WW. Ремень Объемной гидропередачи: Объемная гидропередача Приводов (TT). Соединяет устройство натяжения ремня привода Трансмиссии (VV) с Объемной гидропередачей (TT).

XX. Нижняя Панель доступа: Закрывает отсек с пусковым аккумулятором (RR) и отсечным топливным краном (SS).

YY. Ремень Привода Вала диска: Соединяет Вал диска с двигателем.

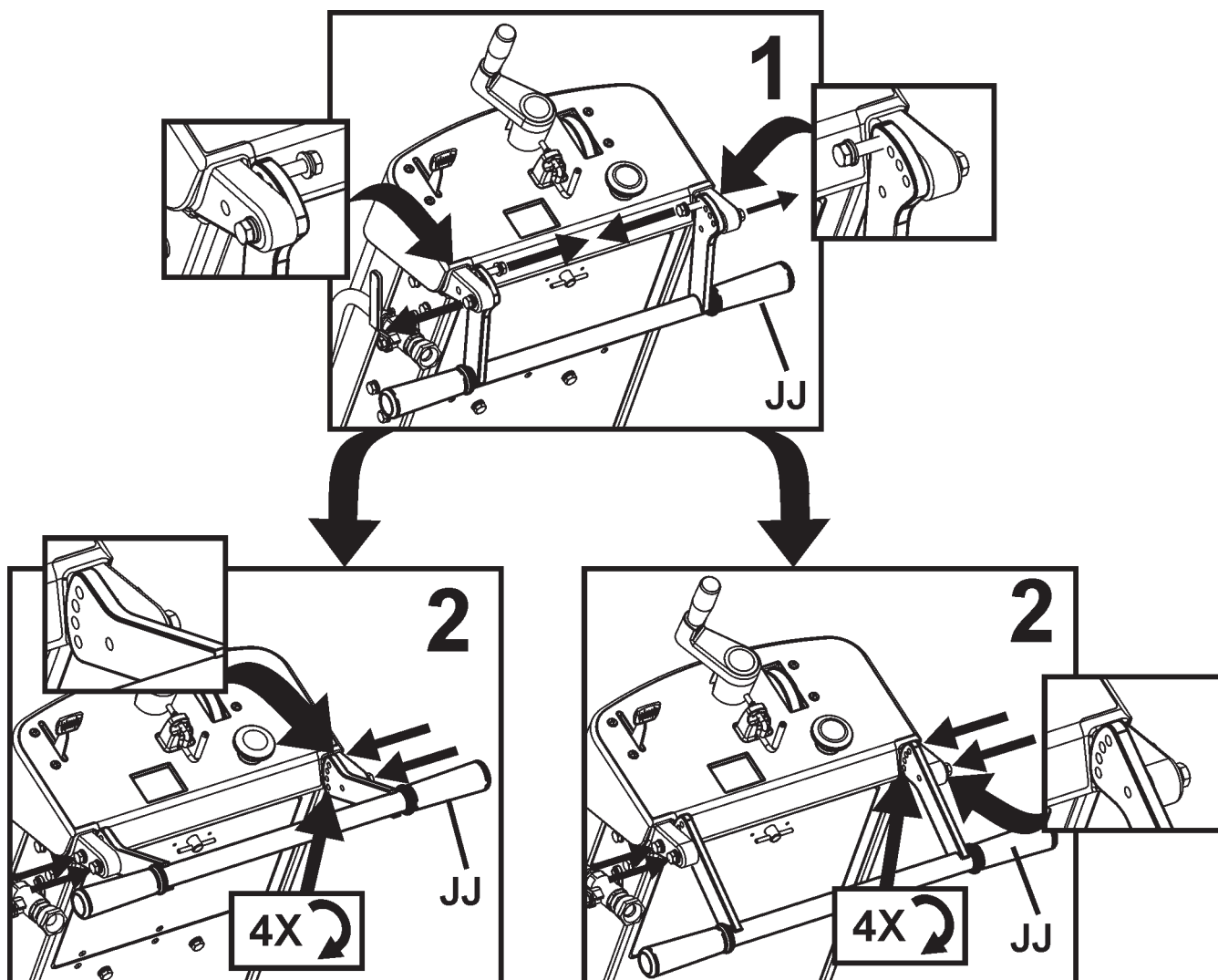
ZZ. Натяжитель ремня Объемной гидропередачи: Подпружиненный паразитный ролик для натяжения Ремня Объемной гидропередачи (WW).

Подробности смотри в разделе «Техническое обслуживание»

ПОДГОТОВКА К РАБОТЕ

При отправке с фабрики некоторые элементы установлены в положении хранения.

Переставьте Заднюю Ручку (JJ): Задняя Ручка (JJ) находится в сложенном состоянии. Перед использованием она должна быть переставлена.



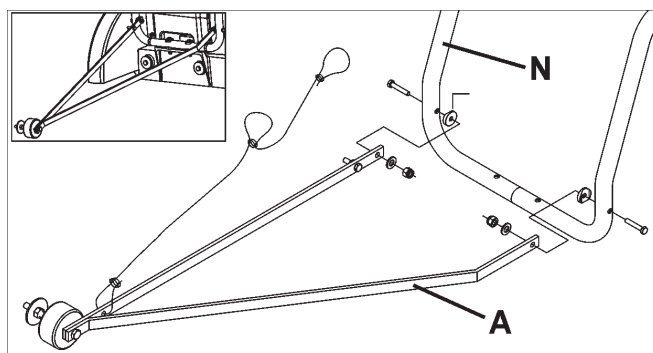
ПОДГОТОВКА К РАБОТЕ

Установите Передний Указатель (А):

1. Используя крепеж, приложенный к переднему указателю (А), установите ее на раму. Отрегулируйте стопорные гайки, чтобы Указатель (А) мог двигаться свободно.

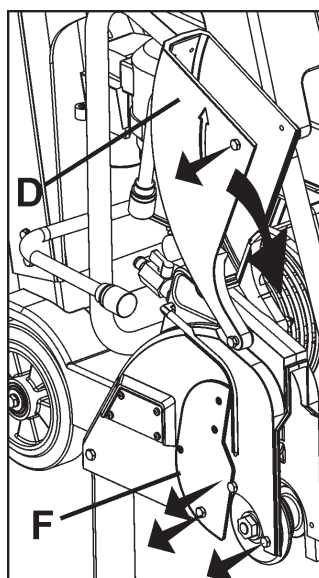
2. Привяжите Указатель веревкой во избежание касания горячих поверхностей. Две петли веревки позволяют зацепить ее к Задней Ручке (JJ).

Замечание: показан "Отдельный Указатель" (А). Некоторые регионы имеют как стандартное оборудование "Двойной Указатель", однако как принадлежность, он доступен для всех регионов. Смотрите раздел "Принадлежности" ниже или перечень запасных частей.



Передняя часть Кожуха (Крышка) (D):

1. Используя приложенный ключ 13mm (U), удалите два (2) винта М8, расположенные перед и ниже наклейки Кожуха (F), и винт М8 крышки Кожуха (D) [как обозначено стрелками]. Ослабьте, но не удаляйте, оставшийся винт наклейки Кожуха (F). Поверните наклейку (F), и опустите Крышку Кожуха (D).

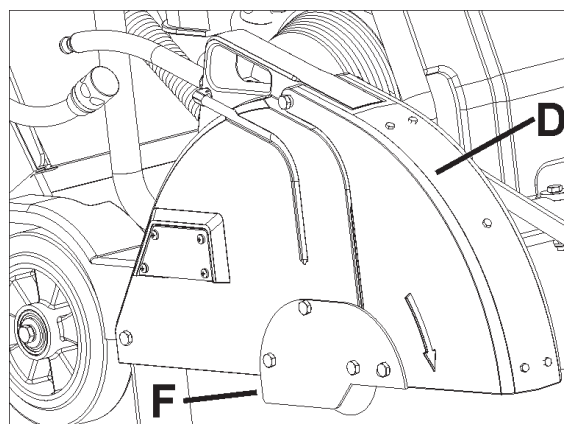


ПРЕДУПРЕЖДЕНИЕ!

Накладка Кожуха диска (F) должна быть установлена для работы. Ее отсутствие во время работы может создать Опасную ситуацию!

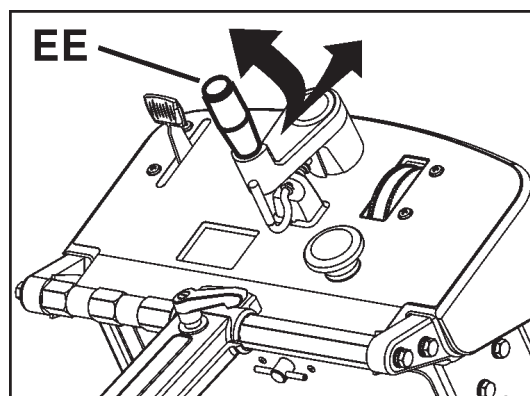
При работе машины все устройства защиты должны быть на своих местах!

2. Заверните три (3) винта М8 наклейки Кожуха (F) как показано справа. Приложенным ключом 13mm (U) надежно затяните четыре (4) болта М8, которые удерживают наклейку (F) на месте.



Переустановите Ручку загибания Диска (EE):

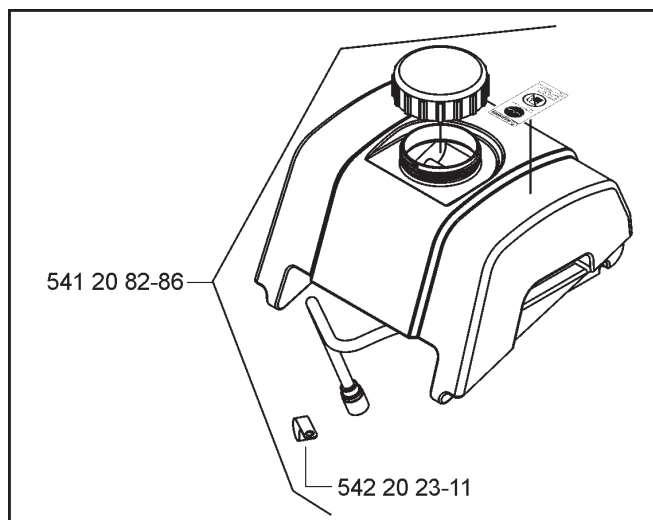
Вытяните вверх Ручку загибания Диска (EE) и поверните ее на 90 град, до защелкивания в показанном положении.



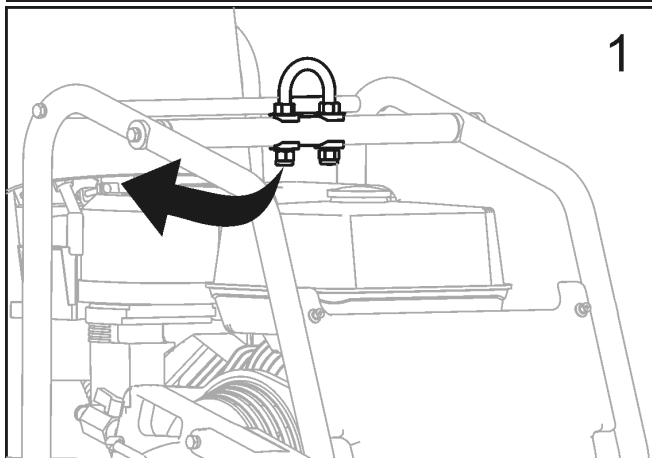
ПОДГОТОВКА К РАБОТЕ

Установите Водяной бак (P) (если есть):

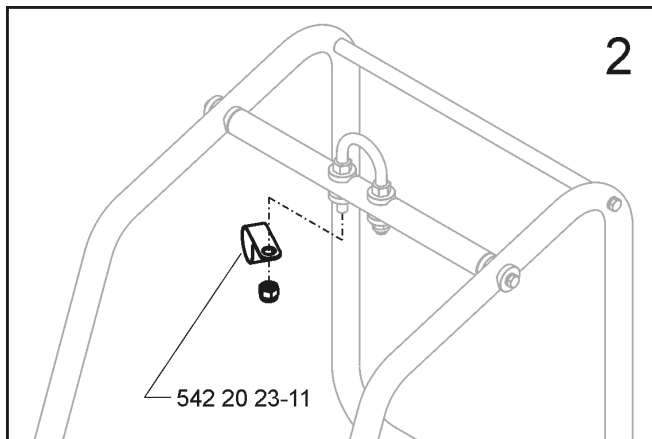
- Комплектация водяным баком доступна в некоторых регионах. Как опция бак доступен для всех регионов.
- Если водяной бак был предварительно установлен на машине, проверьте, что установка правильна. Следуйте всем ПРЕДУПРЕЖДЕНИЯМ при установке и использовании Водяного бака.
- Проверьте комплектацию Водяного бака по рисунку справа.



1. Только для FS 513: Временно удалите правую (со стороны пускового шнура двигателя) гайку Подъемного ушка (O).



2. Только для FS 513: Установить Защелку из комплекта Водяного бака (P), и затем наверните ГАЙКУ. Смотри рисунок.



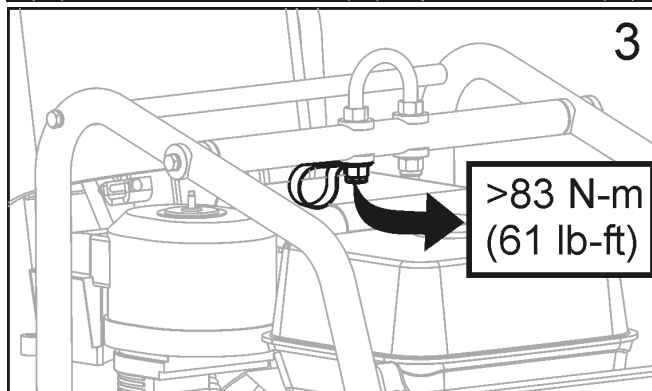
3. Только для FS 513: Затяните гайку с моментом, указанным ниже.

ОБРАТИТЕ ВНИМАНИЕ

Момент затяжки гайки рыма минимум 83 Nm .

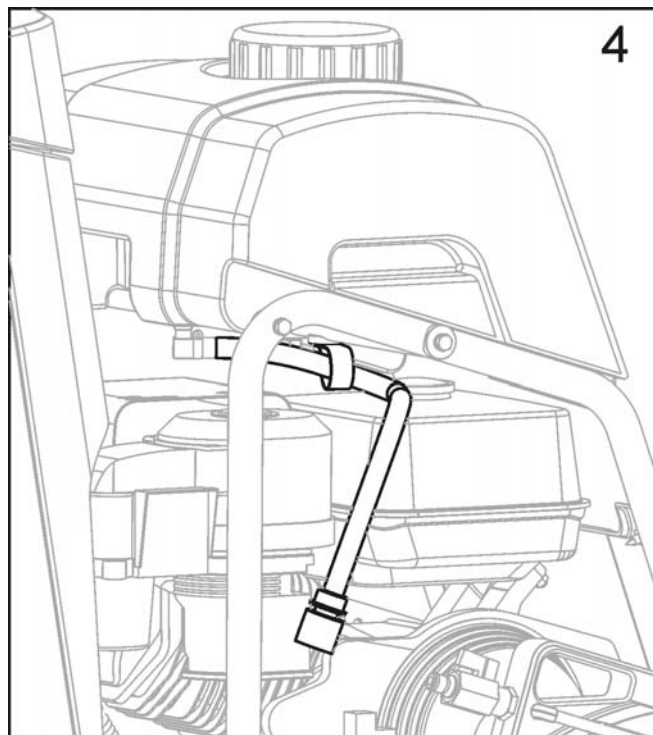
ПРЕДУПРЕЖДЕНИЕ!

Правильно затяните Гайку, иначе во время подъема машины может произойти срыв Подъемного Уха (O), что может привести к травме или смерти.



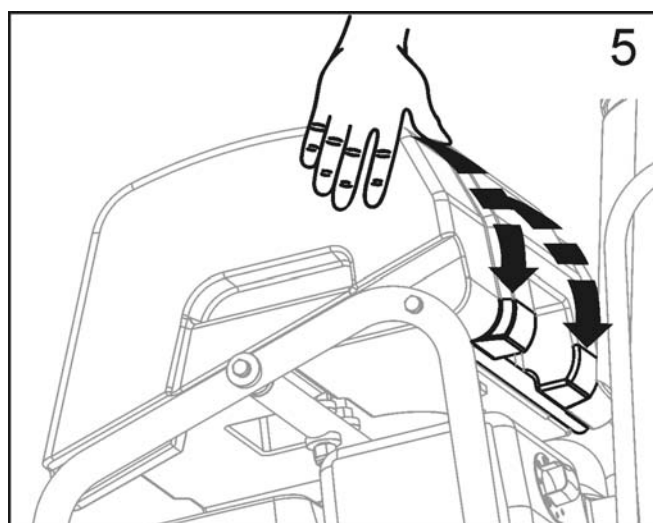
ПОДГОТОВКА К РАБОТЕ

4. Расположите Водяной бак и проведите Шланг как показано на рисунке справа. (FS 513). FS 520 и FS 524 такой зажим не используют.

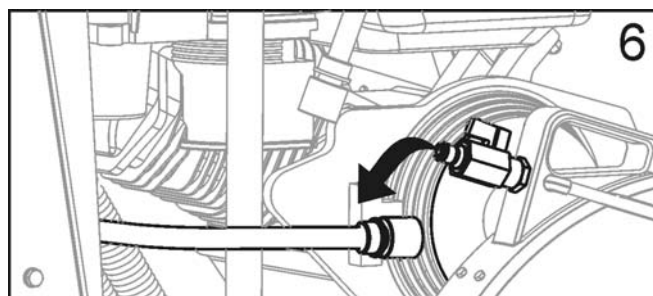


5. Выровнять заднюю часть бака по задней перекладине рамы.

- Придавите бак так, чтобы он прищелкнулся к задней перекладине.
- При правильной установке водяной бак должен свободно двигаться на задней перекладине.



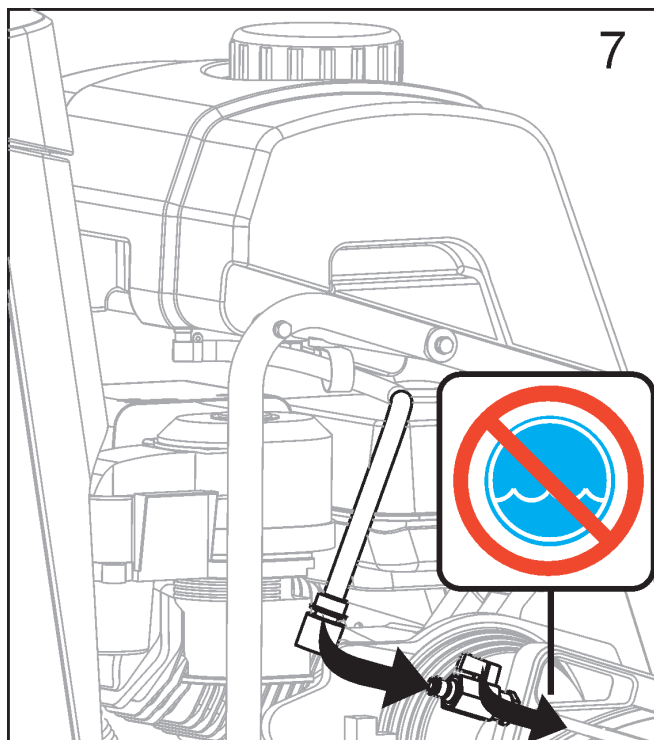
6. Отсоедините от коннектора на кожухе диска водяной шланг от крана, установленного на резчике.



ПОДГОТОВКА К РАБОТЕ

7. Подключите шланг Водяного бака к водяному крану кожуха диска.

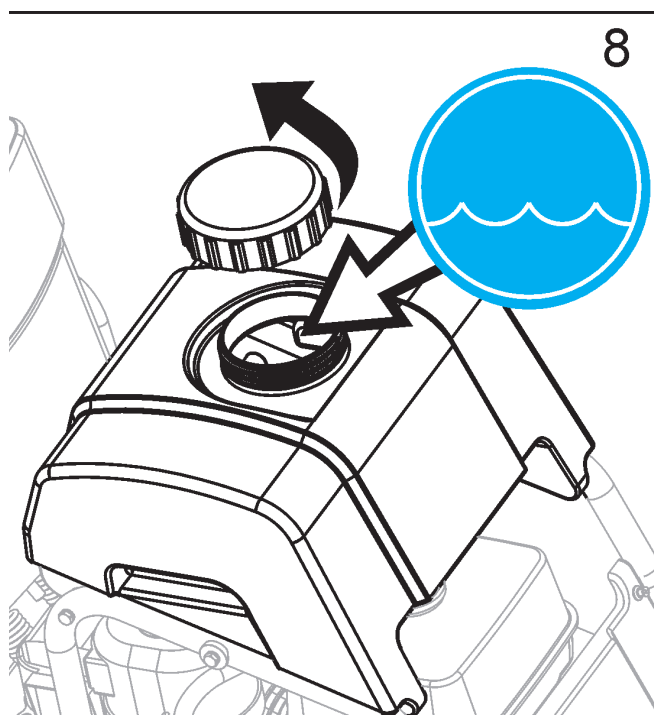
- Проверьте, что водяной кран кожуха диска ЗАКРЫТ.
- Присоедините шланг водяного бака к резчику.



Заполнение Водяного бака:

8. Откройте крышку, поворачивая ее против часовой стрелки. Рисунок справа.

- Водяной бак заполняется только водой. Перед использованием прочитайте все ПРЕДУПРЕЖДЕНИЯ.
- Закройте крышку, завернув по часовой стрелке.
- Водяной бак предназначен только для осаживания бетонной пыли и должен использоваться только с "сухими" дисками.



ПРЕДУПРЕЖДЕНИЕ!

Не используйте бак для работы с алмазными дисками для влажной резки. Расход воды из бака не достаточен, чтобы должным образом охладить диск!

Водяной бак заполняйте только водой!

Никогда не заполняйте Водяной бак (Р) огнеопасными жидкостями, это может привести к травме или смерти!

РАБОТА

Перед Работой:

Применение: Эта машина используется только для влажной или сухой резки старого и нового бетона и асфальта.

ПРЕДУПРЕЖДЕНИЕ!

Не используйте для сухой резки в странах Европейского союза (ЕС). Машина не оборудована пылеприемником.

Инструмент: машина использует только водоохлаждаемые Алмазные Диски в пределах Европейского союза (ЕС). Армированные Абразивные Диски или Алмазные диски для сухой резки в пределах ЕС использоваться не должны, потому что эта машина не оборудована пылеприемником.

Диаметр: 300 мм - 500 мм (12 - 20").

Посадочное отверстие: 25.4mm (1.00").

ПРЕДУПРЕЖДЕНИЕ!

Не используйте на этой машине пыльные диски во избежание травм или смерти.

Перенос Кожуха диска (C) (по необходимости):

Кожух диска (C) – на фабрике он установлен на правой стороне машины, но может быть переставлен на левую сторону. Это может позволить резать ближе к препятствиям, если невозможно приблизиться к ним правой стороной.

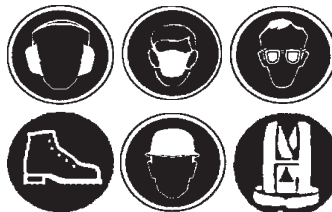
1. Используйте ключ 13mm (U), чтобы удалить Задний Болт (E) из Кожуха (C).
2. Расцепите Водяной Разъем (G).
3. Поднимите Кожух (C) вверх, и снимите его с сошника (Y).
4. Ключом 13 мм (U) удалите четыре (4) винта, которые крепят накладку (F). Закрепите накладку (F) к левой стороне Кожуха диска (C).
5. Переустановите Кожух Вала (W) с левой стороны машины на правую.
6. Поставьте Кожух диска (C) на сошник (Y) на левой стороне машины.
7. Установите Задний Болт (E) в Кожухе диска (C).
8. Снова сцепите разъем Водяного шланга (G) на Кожухе (C) к баку (P) или крану (KK). Проследите, чтобы перемещенный шланг не касался глушителя.
9. Перестройте Передний Указатель (A), так, чтобы Направляющий ролик (B) был на левой стороне машины.

ПРЕДУПРЕЖДЕНИЕ!

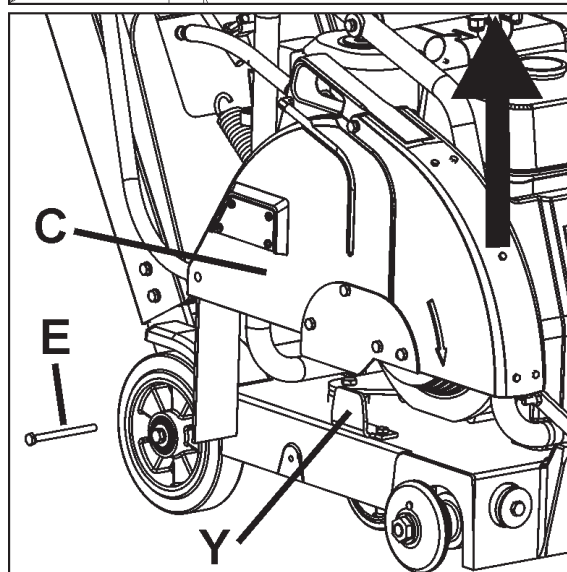
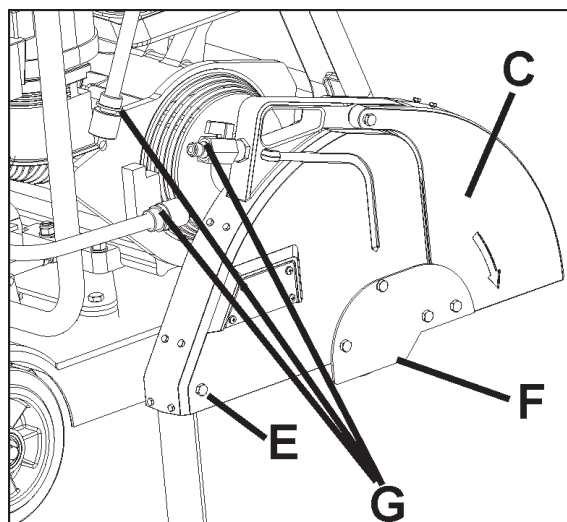


Перед работой с машиной, прочитайте и поймите это руководство и руководство, приложенное к двигателю.

Ознакомьтесь с машиной перед работой!



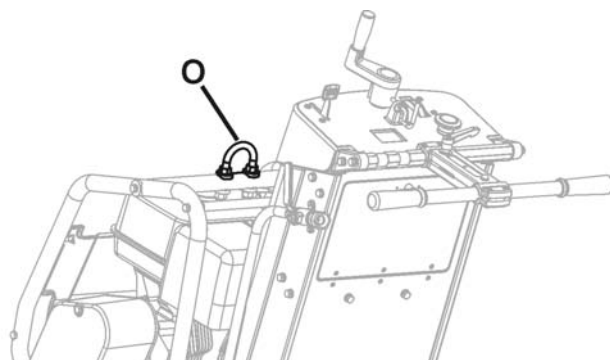
Оператор должен использовать средства личной защиты и одежду, адекватные выполняемой работе. Защитные очки и наушники являются обязательными.



РАБОТА

Транспортировка и Подъем машины:

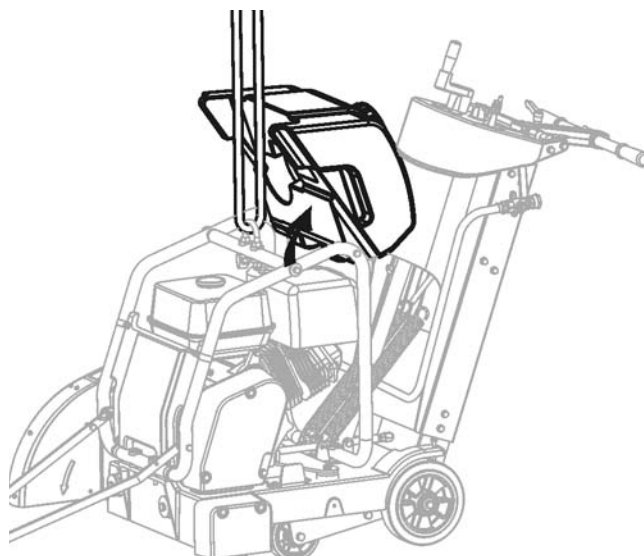
- Машина поднимается только за Точки подъема (O).
- Удалите Диск (H) перед погрузкой и транспортировкой!
- Используйте стропы грузоподъемностью не менее максимальной массы машины. Номинальная и максимальная масса машины указана в разделе **ТЕХНИЧЕСКИЕ ДАННЫЕ**.



Удалите Диск (H) перед подъемом или транспортировкой машины.

Подъем машины, оборудованной Водяным баком:

1. Перед подъемом машины, оборудованной водяным баком:
2. Слейте вода из бака.
3. Удалите Диск.
4. Опустите машину, чтобы рама была параллельна земле.
5. Подымите перед водяного бака вверх до упора бака в капот. Не опирайте крышку бака на пластиковую часть капота - могут произойти повреждения.
6. Прикрепить подходящий строп к Точке подъема (O).
7. Сначала приподымите машину на несколько сантиметров, чтобы убедиться, что бак не отвалится и не будет поврежден.
8. Если машина не может быть поднята без повреждений машине или баку, перед подъемом удалите водяной бак.



ОБРАТИТЕ ВНИМАНИЕ

Если резчик поднимается не должным образом, бак или резчик могут быть повреждены. Контролируйте состояние машины во время подъема.

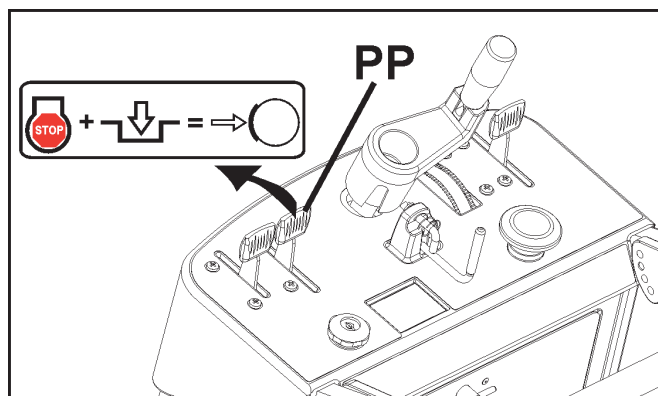
Парковка Машины:

- Некоторые модификации оборудованы Стояночным тормозом. На этой машине тормоз включается рычагом сцепления трансмиссии
- Стояночный тормоз предназначен для удержания машины на месте на уклоне до 10 град, задней частью внизу уклона (максимальный вес на тормозящем колесе).

Включение Стояночного тормоза (см рисунок):

Двиньте рычаг стояночного тормоза (OO) от расцепленного положения:

1. Толкните рычаг (OO) к центру машины.
2. Поверните рычаг (OO) вверх на 180 град.
3. Пружина, отжимая рычаг (OO) наружу, зацепляет его за ступицу колеса.



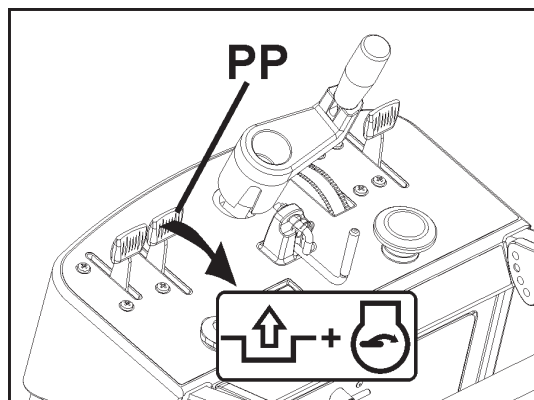
РАБОТА

Стояночный тормоз - Отпускание (См. рис):

1. Передвиньте рычаг сцепления трансмиссии (PP) назад в положение "расцеплено" до полного расцепления.
2. Теперь двигатель может быть запущен.

ОБРАТИТЕ ВНИМАНИЕ

Для пуска двигателя стояночный тормоз ДОЛЖЕН быть расцеплен (FS 520 и FS 524). Передвиньте рычаг сцепления трансмиссии (PP) полностью назад.



Модели с бензиновым двигателем:

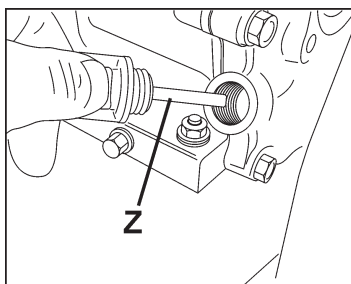
Для правильной работы с двигателем обратитесь к инструкции по обслуживанию двигателя.

ТОПЛИВО: Неэтилированный бензин. Дополнительную информацию смотрите в руководстве по двигателю.

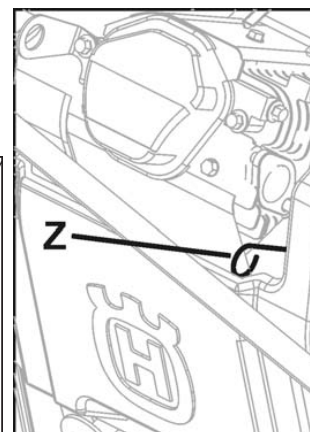
МАСЛО: Контролируйте должный уровень моторного масла с помощью Щупа (Z). При проверке щуп (Z) не должен завинчиваться в канал. Для проверки уровня масла установите машину так, чтобы двигатель стоял горизонтально. Не допускайте, чтобы уровень масла падал ниже нижней метки щупа. рекомендуется масло 10W30. Дополнительную информацию смотрите в руководстве по двигателю.

ОБРАТИТЕ ВНИМАНИЕ

Если двигатель оборудован системой выключения при низком уровне, то он не будет запускаться с низким уровнем масла. Кроме того, он может заглохнуть, если превышен максимальный угол работы.



FS 513



FS 520, FS 524

Все Модели:

Передний Указатель (A) должен быть выстроен с диском. Приложите линейку к Внутреннему Фланцу (I). Выровняйте по ней Передний Указатель (A). Если нужно, отпустите гайки, которые держат Направляющий ролик (B) и отрегулируйте Указатель (A). Выровняйте по линейке Направляющий ролик (B) и затяните гайки.

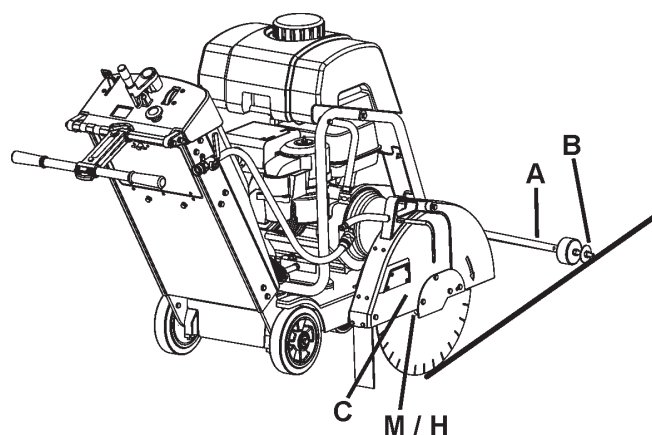
Проверьте водяные трубки в Кожухе (C) и убедитесь, что каждая сторона диска получает достаточно воды.

Проверьте давления и поток водоподвода перед запуском резчика.

Заглубляйте диск не глубже, чем требует техническое задание. Резание глубже, чем задано, приведет к чрезмерному износу диска и машины.

Режьте шагами по 50мм глубины, пока не достигнете заданной глубины резания.

Пилите только по прямой линии. Обозначайте линию реза ясно, чтобы оператор мог следовать за ней без труда. Резчик не должен крутиться для удержания диска на линии.



РАБОТА

Установка Алмазного Диска (Н):

Устанавливайте Диск (Н) на рабочем месте.
Не перевозите машину с установленным
Диском (Н).

1. Откройте переднюю крышку(V).
2. Переключите ключ Запуска Двигателя (DD) в положение OFF.
3. Поднимите Диск (Н) в верхнее положение, вращая рукоятку заглабления (ЕЕ) против часовой стрелки.
4. Ключом 13мм (U) отвинтите четыре (4) болта М8, которые крепят накладку (F) и временно удалите ее.
5. Подымите перед Кожуха (D).
6. Ключом 27мм (Т), открутите стопорную гайку (L), которая стягивает Фланцы (J) и (I) с диском.

ОБРАТИТЕ ВНИМАНИЕ

Стопорная Гайка (L₁) на правой стороне машины имеет левую резьбу.

Стопорная Гайка (L₂) на левой стороне машины (не показана) имеет правую резьбу.

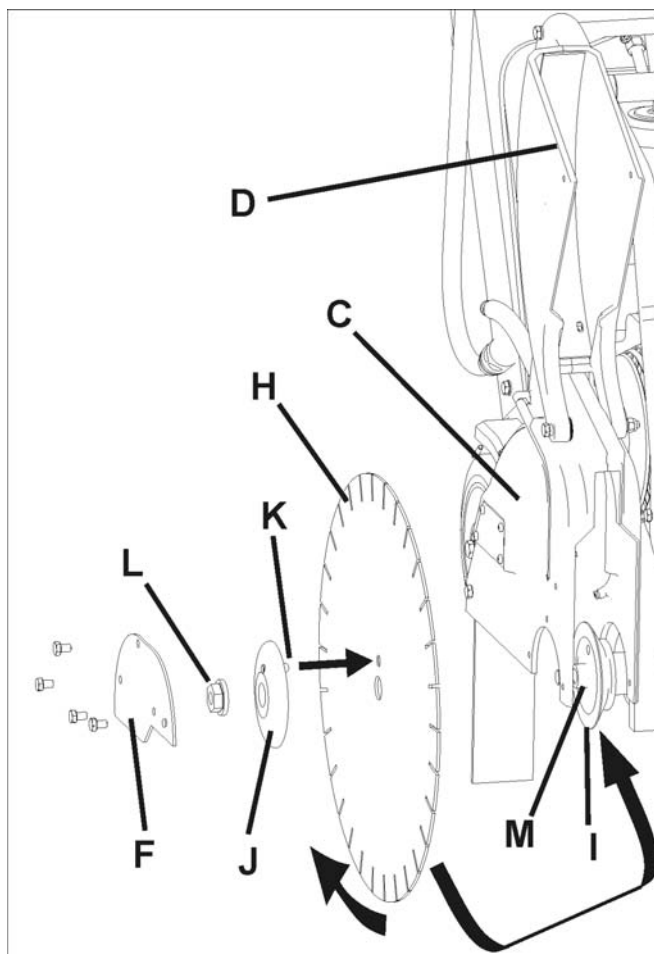
7. Удалите Внешний Фланец (J).
8. Убедитесь, что Вал (M), Внутренний Фланец (I), и Внешний Фланец (J) чисты и не повреждены.
9. Установите Диск (Н) на Вал (M). Направление вращения показывают стрелки на Диске (Н) и на крышке Кожуха (D).
10. Установите Внешний Фланец (J) на Вал диска (M). Убедитесь, что штифт (K) проходит сквозь Диск (Н) во Внутренний Фланец (I).
11. Доверните Внешний Фланец (J) и Диск (Н) против направления вращения диска, чтобы удалить люфт.
12. Заверните стопорную Гайку (L) и затяните ее ключом 27мм (Т).

ОБРАТИТЕ ВНИМАНИЕ

Стопорная Гайка (L₁) на правой стороне машины имеет левую резьбу. Затягивать с вращающим моментом не менее 45 Nm.

Стопорная Гайка (L₂) на левой стороне машины (не показана) имеет правую резьбу. Затягивать с вращающим моментом не менее 45 Nm.

13. Опустите крышку Кожуха диска (D).
14. Закрепите накладку Кожуха диска (F).



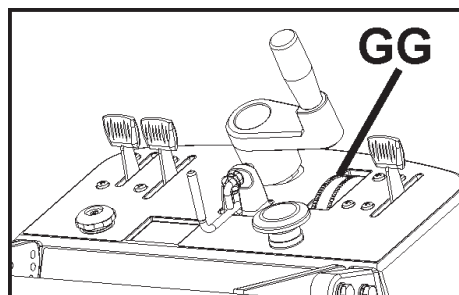
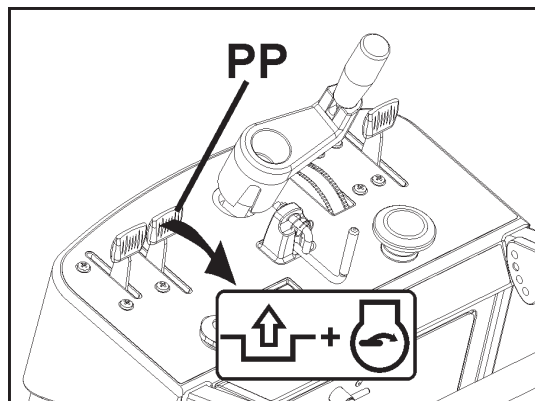
ПРЕДУПРЕЖДЕНИЕ!

- ИСПОЛЬЗУЙТЕ ТОЛЬКО Диски (Н), максимальная рабочая скорость которых больше, чем скорость вала диска машины.
- Не изменяйте диск размера на больший без замены ремней и шкивов на соответствующие!
- Не работайте с машиной без Кожухов Диска (Н)!
- Не работайте с машиной с поднятой крышкой Кожуха (D)!
- Вылет диска (Н) из кожуха НЕ ДОЛЖЕН превысить 180°!
- Контактующие поверхности Вала (M) и Фланцев (I) и (J) ДОЛЖНЫ БЫТЬ чистыми и неповрежденными.
- Не перевозите машину с установленным Диском (Н).
- Не используйте влажные Алмазные Диски (Н) без воды.
- ЧИТАЙТЕ инструкции, приложенные к Дискам (Н).
- Не устанавливайте Диск (Н), при подключенном источнике энергии (электропитания).

РАБОТА

Запуск машины и резка:

- Используя Рукоятку заглабления (ЕЕ), поднимите Диск (Н) настолько, чтобы он не касался дорожного покрытия при маневрах. Если нужно, вытяните Ограничитель глубины (FF).
- Расцепите стояночный тормоз (если есть).
- Выставьте машину вдоль отметки линии реза.
- Опустите Передний Указатель (А) на поверхность.
- Настройте Глубиномер (GG) (если нужно):
 - 1) Опустите резчик до контакта диска с поверхностью.
 - 2) Настройте нониус Глубиномера (GG), выставив стрелку к нулю (0). Оранжевые цифры указывают глубину резания в сантиметрах. Белые - в дюймах.
 - 3) Поднимите резчик. Теперь при заглаблении Диска (Н) Глубиномер (GG) покажет глубину резания.
 - 4) Верните Диск (Н) в полностью поднятое положение.



Запуск FS 513

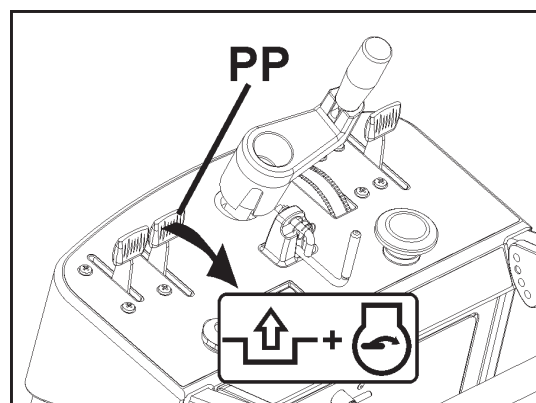
- Проверьте, что и Аварийный Выключатель (AA) И Ключ Запуска (DD) находятся в положении «ВКЛ». Аварийный Выключатель (AA) должен быть вытянут от капота. Ключ Запуска (DD) должен быть повернут к положению «1». Рычаг Скорости Перемещения (QQ) - в позиции «СТОП».
- Запустите двигатель стартовым шнуром, закрыв заслонку. После запуска приоткройте заслонку. Подробная информация в руководстве двигателя.

Запуск FS 520 / FS 524:

- Убедитесь, что аварийный выключатель (AA) находится в верхнем (вытянутом) положении, стояночный тормоз (ОО) расцеплен (рычаг трансмиссии (PP) сдвинут назад), а Рычаг Скорости (QQ) - в положении «СТОП».
- Вытяните заслонку (Смотрите руководство мотора).
- Поверните ключ запуска (DD) в положение «СТАРТ».
- Запустите двигатель. Дополнительную информацию смотри в руководстве двигателя.

После запуска (Все Модели):

- Визуально убедитесь в правильности направления вращения диска (по стрелке на кожухе диска).
- Откройте водяной кран (КК1) ПОЛНОСТЬЮ. Проверьте полный расход воды, и затем настройте его для подачи на диск достаточного количества воды ДО начала ЗАГЛУБЛЕНИЯ диска.
- Окончательно выровняйте резчик по метке разреза. Убедитесь, что и направляющий ролик (В) и алмазный диск (Н) находятся на линии реза.



ОБРАТИТЕ ВНИМАНИЕ

При запуске двигателя (FS 520 и FS 524) стояночный тормоз должен быть расцеплен. Сдвиньте рычаг сцепления Трансмиссии (PP) назад в расцепленное положение.

РАБОТА

Если прекратилась подача воды, немедленно остановите резку, иначе может произойти повреждение Диска (Н).

- Опустите Диск (Н) в рез, медленно поворачивая Рукоятку заглабления (ЕЕ) ПРОТИВ Часовой стрелки.
 - По достижению желаемой глубины реза толкните вниз Ограничитель глубины (FF), чтобы зафиксировать Рукоятку заглабления (ЕЕ) (если нужно).
 - Убедитесь, что Рычаг Скорости (QQ) стоит в позиции «СТОП», затем сдвиньте Рычаг сцепления Трансмиссии (PP) вперед.
 - Толкните рычаг скорости (QQ) вперед до достижения желаемой скорости. Контролируйте алмазный диск (Н) и направляющий ролик (В), чтобы гарантировать, что машина режет прямолинейно, и что Диск (Н) не выходит из реза.
 - Когда рез закончен, потяните рычаг скорости (QQ) назад до остановки движения.
- Отодвиньте Ограничитель глубины (FF).
- Поднимите Алмазный Диск (Н) из реза, медленно поворачивая Рукоятку заглабления (ЕЕ) ПО часовой стрелке.
 - Закройте водяной кран (КК).
 - Подвиньте рычаг сцепления Трансмиссии (PP) назад, в положение «расцеплено».
 - Выключите двигатель, повернув ключ запуска (DD) в положение «OFF».

Длительные перерывы в работе (более двух недель):

FS 520 / FS 524: Удаление топлива из двигателя:

- Если ожидается перерыв в работе машины более двух недель, необходимо слить топливо из двигателя. Процедура следующая:
1. Открыть панель доступа (сама панель на рисунке не показана).
 2. Закройте Отсечный кран (SS) поворотом по часовой стрелке.
 3. Снимите диск и удалите посторонних от машины.
 4. Запустите двигатель и подождите, пока он остановится из-за нехватки топлива.

ОБРАТИТЕ ВНИМАНИЕ

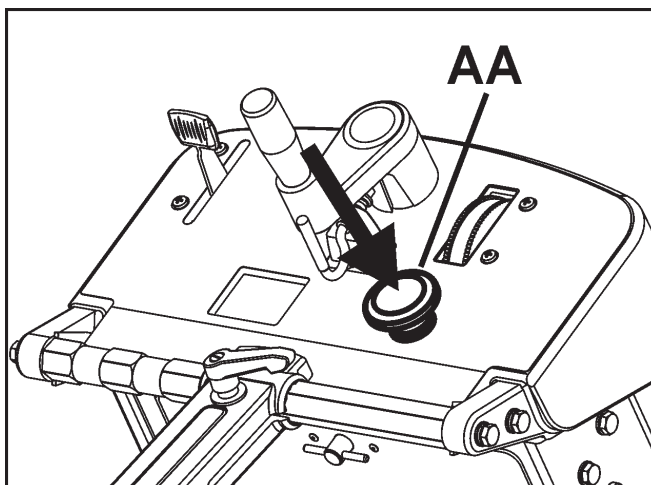
Оставление топлива в двигателе на долгий период может привести к забиванию карбюратора осадком из старого топлива.

Удаление топлива из топливного бака:

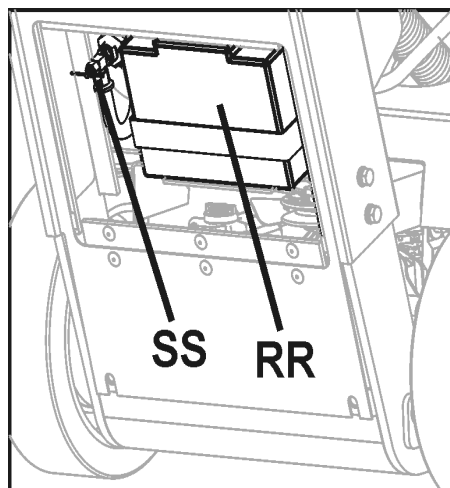
- Если ожидается перерыв в работе машины более четырех недель, необходимо опорожнить топливный бак. Подробности – в руководстве по двигателю.

ОБРАТИТЕ ВНИМАНИЕ

Если в процессе резки возникает непредвиденная ситуация, немедленно **ОСТАНОВИТЕ** работу **НАЖАТИЕМ** Аварийного Выключателя (AA).



Для **АВАРИЙНОЙ** ОСТАНОВКИ машины, надавите **АВАРИЙНЫЙ ВЫКЛЮЧАТЕЛЬ** (AA).



ПРЕДУПРЕЖДЕНИЕ!

Бензин является очень огнеопасным веществом, и Вы можете получить серьезные травмы при небрежном обращении с топливом.

- Остановите двигатель и устраните причины перегрева искрения и огня.
- Заливайте топливо только на открытом воздухе.
- Проливы вытирайте немедленно.

ТЕХНИЧЕСКОЕ ОБСЛУЖИВАНИЕ

ПРИМЕРНОЕ СОДЕРЖАНИЕ ПЛАНОВОГО ОБСЛУЖИВАНИЯ:

Перед выполнением любого технического обслуживания остановите машину на горизонтальной поверхности и **ВЫКЛЮЧИТЕ** двигатель, Ключ запуска двигателя переведите в положение "ВЫКЛ". Позвольте машине остыть! Любое ТО и ремонты должны выполняться только компетентным техником.

ЕЖЕДНЕВНОЕ ОБСЛУЖИВАНИЕ:

1. Проверьте уровень моторного масла.
2. Проверьте кожух диска на повреждения.
3. Проверьте воздушный фильтр двигателя, замените, если он загрязнен. При использовании в особо пыльных условиях обслуживайте чаще.
4. Ежедневно чистите машину.

FS 513:

Замена Воздушного фильтра Двигателя (S):

Если двигатель «не тянет», выдает черный дым или работает неровно, может быть забит воздушный фильтр. Поэтому важно регулярно чистить и заменять воздушный фильтр. Изучите руководство двигателя для детальных инструкций. Очистка/замена воздушного фильтра выполняется следующим образом:

1. Отвинтите барашек (S1) и снимите кожух циклонного воздушного фильтра (S2).
2. Удалите фильтр грубой очистки из пенорезины (S3) и очистите его с небольшим количеством моющего средства. Выжмите его насухо с чистой тканью. Пропитайте его новым моторным маслом. Выдавите избыток масла.
3. Отвинтите барашек (S4) в фильтре и выньте бумажный фильтр (S5). Мягко обстучите фильтр о жесткую поверхность, чтобы удалить пыль. Если фильтр не очищается или поврежден, он **ДОЛЖЕН** быть заменен.

ОБРАТИТЕ ВНИМАНИЕ

Не используйте для чистки фильтра сжатый воздух с давлением более 2 bar.

Не мойте бумажный фильтр.

Не смазывайте бумажный фильтр маслом.

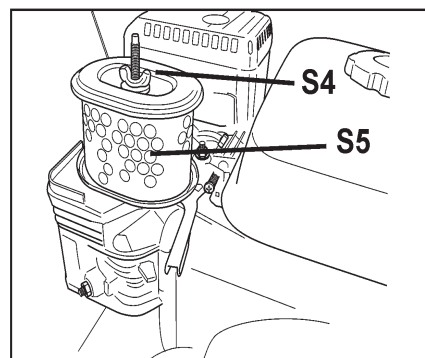
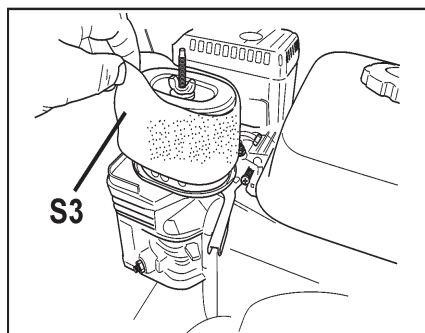
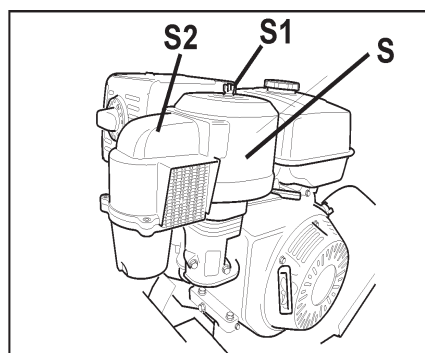
4. Установите воздушный фильтр назад:
Установите бумажный картридж в корпус фильтра и затяните гайку - барашек.
5. Наденьте фильтр из пенорезины (S3) на бумажный фильтр (S5).
6. Установите и закрепите кожух фильтра (S2).

FS 520 / FS 524:

Воздушный фильтр на этих моделях трубчатый и поставляется изготовителем двигателя. Информацию по обслуживанию смотрите в руководстве двигателя. В особо пыльных условиях применяйте рекомендации этого документа.

ОБСЛУЖИВАНИЕ каждые 50 часов:

1. Замените моторное масло и фильтр.
2. Очистите ребра охлаждения двигателя.
3. Набейте пресс-масленки Регулятора глубины реза (X).
4. Проверьте состояние и целостность колес.
5. Проверьте натяжение ремня привода диска.

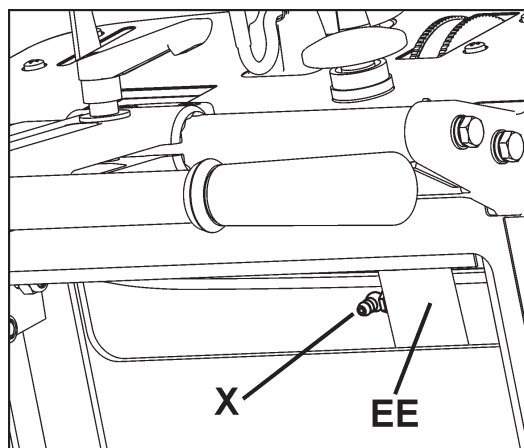


ТЕХНИЧЕСКОЕ ОБСЛУЖИВАНИЕ

СМАЗКА:

Пресс-масленка Регулятора глубины реза (X): пресс-масленка позволяет смазывать винт Регулятора глубины реза (EE). Доступ к этой пресс-масленке:

- Поднимите Диск (H) на максимальную высоту. Откройте Отделение Инструмента (BB), временно удалите пакет с руководством.
- Пресс-масленка (X) расположена в вершине трубы Регулятора глубины обработки (EE).
- Набейте Смазку в масленку. Поднимите и опустите диск несколько раз, чтобы смазка разошлась по винту.
- Положите пакет с Руководством в Отделение Инструмента (BB) и закройте его.

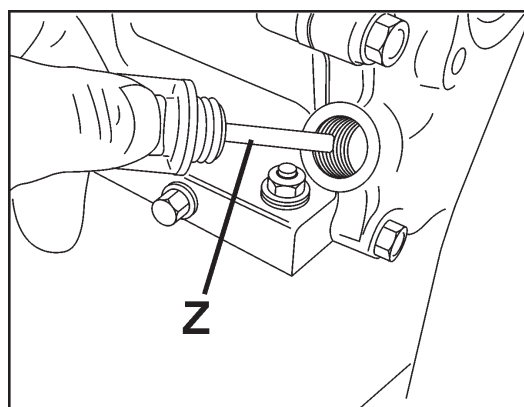


Контроль Моторного масла:

Проверяйте уровень моторного масла. Только FS 524: Запустите двигатель и дайте ему поработать в режиме холостого хода 1- 2 минуты. Остановите двигатель и подождите 2 – 3 минуты. Подробную информацию смотрите в руководстве по двигателю.

FS 513:

Щуп контроля уровня Моторного масла (Z) расположен на передке двигателя. Проверять уровень масла, щуп (Z) не завинчивайте. Доливать моторное масло в отверстие щупа. Подробную информацию смотрите в руководстве по двигателю.



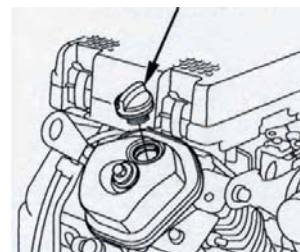
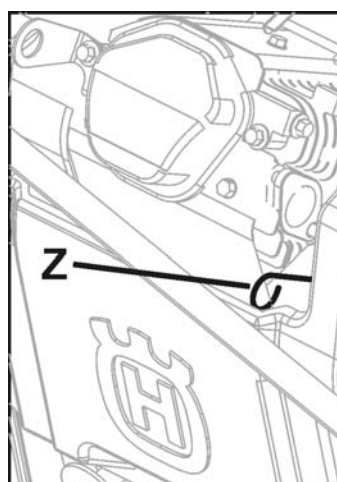
FS 513

FS 520 / FS 524:

Щуп для измерения уровня Моторного масла (Z) расположен на передке двигателя. Чтобы проверить уровень масла, полностью вставьте Щуп (Z), затем выньте его. Если уровень масла низкий, снимите крышку маслобака и долейте до верхней метки Щупа (Z) рекомендованным маслом. Подробности смотрите в руководстве по двигателю.

Поскольку машина часто работает с наклоном, проверяйте уровень масла, выставив двигатель горизонтально. Следите, чтобы уровень масла никогда не падает ниже нижней метки щупа. Рекомендуемое масло 10W30.

Подробности смотрите в руководстве по двигателю.

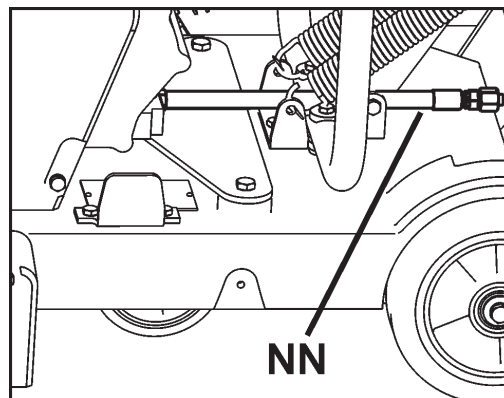


FS 520, FS 524

ТЕХНИЧЕСКОЕ ОБСЛУЖИВАНИЕ

Замена Моторного масла:

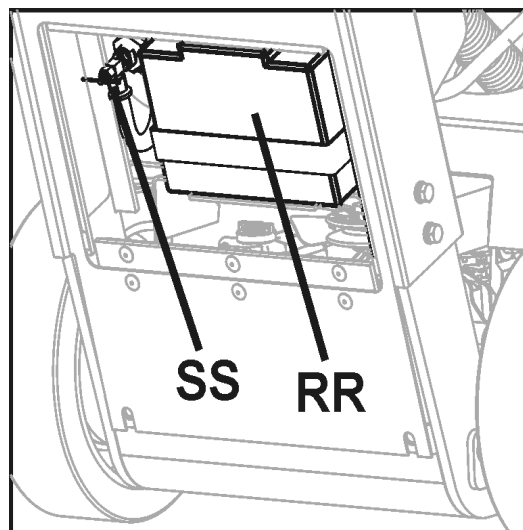
- Поверните ключ запуска машины (DD) в положение «СТОП». Дайте двигателю остыть. С помощью рукоятки заглибления (EE), наклоните машину немного назад.
- Выпустите сливной шланг (NN) на сторону машины. Подставьте под него контейнер достаточной емкости, чтобы собрать масло.
- Откройте наконечник сливного шланга (NN) и дайте маслу слиться в контейнер. После того, как масло дренируется, закройте наконечник сливного шланга (NN) и, надежно затянув, верните шланг на место.
- Заполните двигатель рекомендованным количеством масла (смотрите детали в руководстве двигателя).
- Утилизируйте отработавшее масло согласно экологическим правилам.



Техническое обслуживание Аккумулятора (FS 520 / FS 524):

Этот пусковой аккумулятор (RR) не разбирается и не требует добавления воды. Поддерживайте панель аккумулятора и контакты кабеля в чистоте и без ржавчины. Смажьте контакты высокотемпературной смазкой или вазелином. Регулярно проверяйте аккумулятор вольтметром постоянного тока. Полностью заряженный аккумулятор выдает 12.8 V. Проверки напряжения и зарядку рекомендуется делать через кабель подключения аккумулятора к стартеру впереди резчика.

Аккумулятор заряжается не реже одного раза в месяц. Зарядка может быть сделана за 30 минут работы двигателя или подключением к зарядному выпрямителю (до 2А) в течение 8 часов. Если аккумулятор не будет запускать двигатель, рекомендуется его заменить или зарядить выпрямителем (номиналом до 2А).



ОБРАТИТЕ ВНИМАНИЕ

Полностью заряженная батарея выдает 12.8 вольт.
Запуск этой машины от внешнего источника от более сильных аккумуляторов или зарядных устройств не рекомендуется. Это может вызвать повреждение своего аккумулятора.

ТЕХНИЧЕСКОЕ ОБСЛУЖИВАНИЕ

Натяжение ремня Привода Вала диска:

После первых часов работы Приводной Ремень должен быть подтянут. Натяжение Ремня удерживает Натяжитель (ММ).

Необходимые Инструменты:

- Гаечный ключ 13мм (поставляется с машиной).
- Гаечный ключ 14 мм (Не поставляется).
- Динамометрический ключ 3/8" (9.53mm)

1. Ключом 13 мм (U) отверните три болта М8, крепящие Кожух ременной передачи (LL). Удалите кожух (LL).

2. Ключами 13 мм и 14 мм отпустите два болта, которые крепят Натяжитель Ременного привода (ММ) [болты указаны стрелками].

3. Ввести динамометрический ключ в квадратное отверстие натяжителя Ременного привода (ММ).

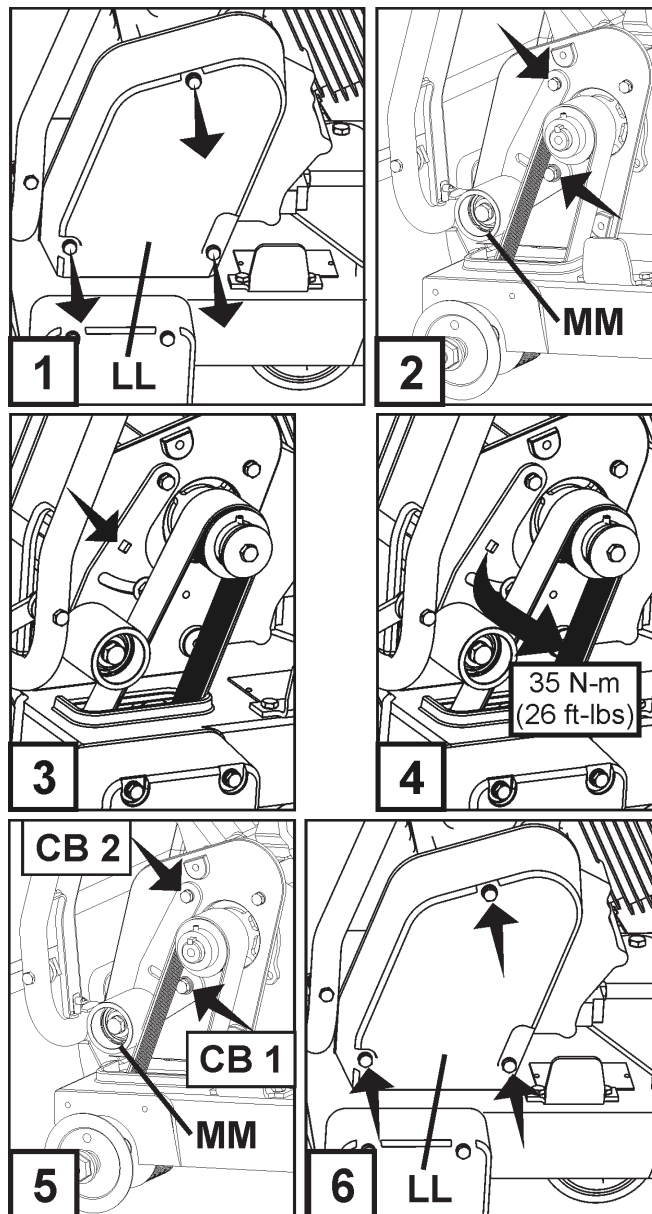
4. Потяните натяжитель (ММ) с усилием 35 Нм так, чтобы он натянул Клиновой ремень.

5. Зафиксируйте натяжитель ремня (ММ) центральным болтом (СВ1), затем затяните болт (СВ2).

6. Установите Кожух ременной передачи (LL). Ключом 13 мм (U) затяните три болта, которые крепят Кожух (LL).

Регулятор Скорости (Говернер)

Регулировка Говернера и дросселя является критичной для всех двигателей внутреннего сгорания. Обычно частота вращения двигателя предустановлена на фабрике. Однако, иногда эту настройку необходимо изменять. Она должно регулярно проверяться после обслуживания машины. Чтобы изменить настройку Регулятора, смотрите руководство по двигателю.



ПРЕДУПРЕЖДЕНИЕ!

Превышение скорости диска (Н) может привести к разрушению диска и/или травме оператору и свидетелям! Чтобы обеспечить правильную работу Регулятора, определите правильную скорость вала диска (RPM) согласно таблице. При настройке дросселя и Говернера следуйте инструкции изготовителя двигателя

Частота вращения валов диска и двигателя		
Модель	Обороты Вала диска	Обороты Мотора
FS 513	2600	3600
FS520	2600	3600
FS 524	2100	3600

ТЕХНИЧЕСКОЕ ОБСЛУЖИВАНИЕ

Объемная гидropередача:

Объемная гидropередача (ТТ) не требует обслуживания в течении срока службы машины.

Ремни привода Трансмиссии: Чтобы получить доступ к ремням, удалите кожухи, как показано на рисунке.

• Натяжитель ремня привода Трансмиссии (UU):

Натяжение ремня:

1. Проверьте натяжение на новой машине.
2. Проверьте натяжение после 1 часа работы и, если нужно, подтяните до исходного состояния (шаги 3-5).
3. Отпустите болты, удерживающие натяжитель привода Трансмиссии (V V).
4. Подвиньте натяжитель (V V) к задней части машины.
5. Затяните болты.

Износ ремня и шкива:

Проверяйте ремень и шкивы на износ каждые 50 часов. Если они износились, замените.

• Ремень Объемной гидropередачи (WW):

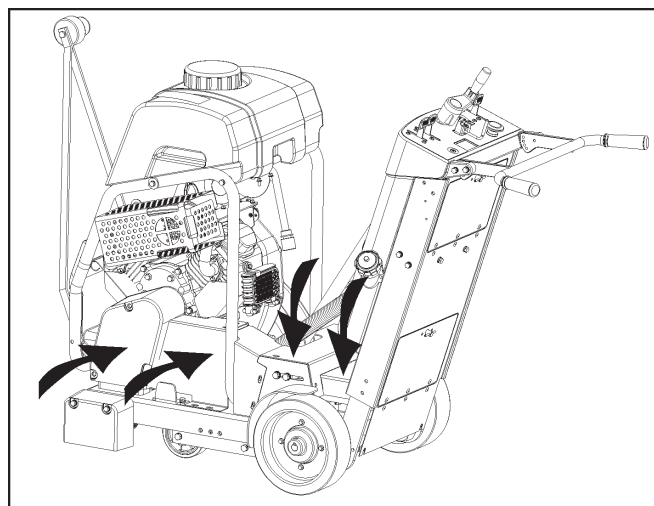
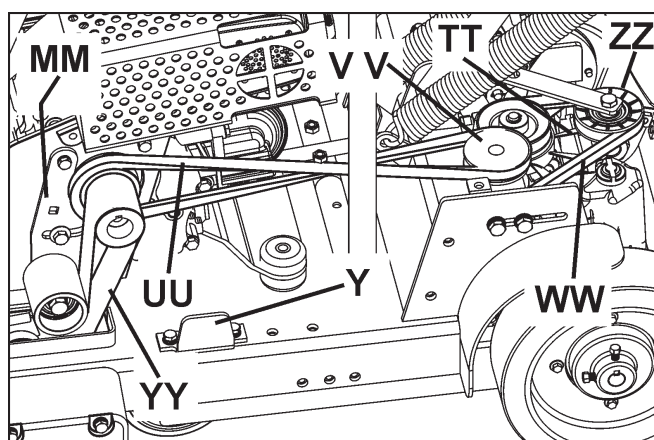
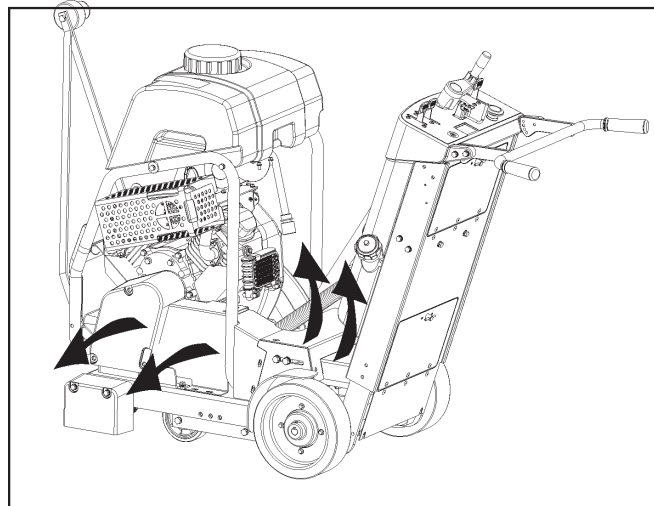
Натяжение ремня:

Проверка натяжения не требуется. Натяжитель ремня гидropередачи (ZZ) – подпружиненный паразитный ролик. Проверьте состояние пружины и, если нужно, заменяйте.

Износ ремня и шкива:

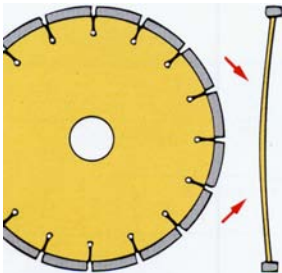
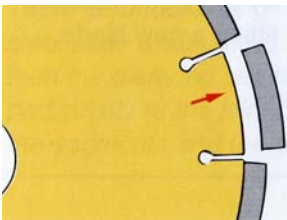
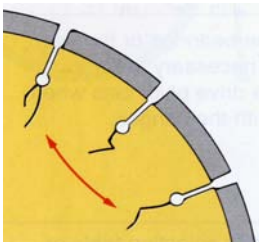

Проверяйте ремень и шкивы на износ каждые 50 часов. Если они износились, замените.

Установите на место все устройства защиты, снятые перед проверками ДО ЗАПУСКА двигателя.



ПОИСК И УСТРАНЕНИЕ НЕИСПРАВНОСТЕЙ

НЕ ЗАПУСКАЕТСЯ ДВИГАТЕЛЬ	
Причина	Действие
Электровыключатели в неправильном положении.	Проверьте, что Аварийный Выключатель (АА) вытянут от капота («ВКЛ»), а ключ запуска двигателя (DD) находится в положении «1» («ВКЛ»).
Закрыт топливный кран.	Откройте топливный клапан.
Открыта воздушная заслонка.	Закройте заслонку на холодном двигателе.
Пустой топливный бак.	Наполните бак топливом.
Грязь или лед в топливной системе.	Очистите бак, топливопроводы и карбюратор. Залейте бак свежим топливом.
Нагар на электродах свечи зажигания.	Проверьте межэлектродный зазор и очистите свечу.
Мотор не «тянет». Воздушный фильтр забит.	Очистите или замените воздушный фильтр.

НЕИСПРАВНОСТИ АЛМАЗНЫХ ДИСКОВ:	
Проблема	Причина и Действие
<p>Изменение формы корпуса Диска</p> 	<p>Диск используется на разрегулированном резчике. Проверьте настройки резчика.</p> <p>Диск является слишком "твердым" для разрезаемого материала, на стальном теле диска избыток напряжения. Проверьте соответствие диска разрезаемому материалу.</p> <p>Фланцы диска разных диаметров или заниженного размера создают неравномерное давление на тело диска. Используйте фланцы нужного размера. Не используйте изношенные или поврежденные фланцы.</p> <p>Диск работал на неправильной скорости (RPM.). Измените скорость вращения вала диска в соответствии с размером диска. Проверьте число оборотов тахометром.</p> <p>Диск неправильно установлен на вале и мог изогнуться при стягивании фланцев</p>
<p>Потеря Сегмента</p> 	<p>Диск является слишком «твердым» для разрезаемого материала. Используйте более «мягкий» диск.</p> <p>Перегрев диска, показанный «синей» побеголостью на корпусе диска. Проверьте работу водоподвода..</p> <p>Резчик повернут во время резки. Пилите только по прямой.</p> <p>Изношено посадочное отверстие диска до овальной формы. Замените изношенные диск и шпиндель.</p> <p>Сегмент сбит в процессе крепления или транспортировки. Избегайте грубого обращения с алмазным диском. Никогда не перевозите машину с установленным диском.</p>
<p>Надрыв корпуса Диска</p> 	<p>Диск является слишком «твердым» для разрезаемого материала. Используйте более «мягкий» диск.</p> <p>Перегрев диска, показанный «синей» побеголостью на корпусе диска. Проверьте работу водоподвода..</p> <p>Резчик повернут во время резки. Пилите только по прямой.</p> <div style="border: 1px solid black; padding: 5px; text-align: center;"> <p>ПРЕДУПРЕЖДЕНИЕ!</p> <p>Не используйте поврежденные алмазные диски! Использование поврежденных дисков может привести к травме или даже смерти!</p> </div>
<p>Растрескивание Сегментов</p> 	<p>Диск является слишком «твердым» для разрезаемого материала. Используйте более «мягкий» диск.</p> <p>Диск работал на неправильной скорости (RPM.). Измените скорость вращения вала диска в соответствии с размером диска. Проверьте число оборотов тахометром</p>

ТЕХНИЧЕСКИЕ ДАННЫЕ

Технические Данные - Уровень шума, EMC, и HAV

УРОВЕНЬ ШУМА		
МОДЕЛЬ	УРОВЕНЬ МОЩНОСТИ	УРОВЕНЬ ДАВЛЕНИЯ
----	Lwa (дБ) EN 23744	Lpa (дБ) ISO EN 11201
FS 513	107	90
FS 520	104	89
FS 524	105	90

EMC

(Электромагнитная Совместимость)

Мотор Хонда этого оборудования был проверен на EMC, используя методы, указанные в EN 14982:98. Проверка показала, что мотор не превысил пределы эмиссий излучений. Протокол испытаний находится на хранении в Husqvarna Construction Products, Olathe, Канзас, США. Поскольку мотор - источник большинства Электромагнитной деятельности этой машины, Husqvarna Construction Products объявляет, что вся машина Электромагнитно безопасная.

HAV

(Действие вибрация на руки)

Вибрация этого инструмента не превышает значения 2.5 m/s^2 .

Это оборудование было проверено на количество HAV в соответствии с ISO 5349. Результаты показаны в следующей таблице.

Модель	Максимальная Вибрация (Aeq) в m/s^2	Максимальное Время экспонирования
FS 513	2.05	+100 %
FS 520	0.89	+100 %
FS524	1.46	+100 %

Значение Aeq - измеренная непрерывная вибрация ручки управления, выраженная как ускорение m/s^2 (метры в секунду в квадрате). Измерение величины было предпринято при прогревом двигателе, работающем с максимальными расчетными оборотами с диском 900 мм. Точка измерения была на захватах рукояток управления. Инструментами были Виброметр Человека Ларсона - Дэвиса модели HVM100 и Трехмерный Акселерометр SEN021. Акселерометр был закреплен на адаптере руки, что позволяет считать эту величину вибрации такой же, как на руке оператора.

Максимальное Время воздействия - расчетное значение, рассчитанное для 8-часового рабочего дня и "ежедневной величине воздействия" в 2.5 m/s^2 , согласно Директиве 2002/44/ЕС от 25 июня 2002 г.

Ежедневное время воздействия вибрации может быть рассчитано по следующей формуле:

$$\text{Максимальное Время воздействия} = (2.5/A_{eq})^2 \times 8 \text{ часов}$$

Нормальный режим эксплуатации этого оборудования не требует непрерывного контакта руки с рулем. Наблюдения операторов, использующих этот резчик, показало, что большинство операторов реально держится за ручки не более 25% времени резки.

Избыточное воздействие вибрации может привести к травме кровеносных сосудов или нервов у людей, имеющих проблемы с кровообращением. Если Вы почувствовали признаки, которые могут быть связаны с воздействием вибрации, обратитесь к врачу. Примеры признаков - нечувствительность, покалывание, щекотка, боли, снижение нормальной силы, или изменения на коже.

ТЕХНИЧЕСКИЕ ДАННЫЕ

Масса Машины

Модель	Номинальная Масса (кг)	Максимальная Масса (кг)
FS 513	187	213
FS 520	210	236
FS 524	213	239

Частоты вращения валов двигателя и диска

Модель	RPM Вала диска	RPM мотора
FS 513	2600	3600
FS 520	2600	3600
FS 524	2100	3600

ПРЕДУПРЕЖДЕНИЕ!

ИСПОЛЬЗУЙТЕ ТОЛЬКО Диски (H), максимальная рабочая скорость которых больше, чем скорость вала диска машины.

Не изменяйте диск размера на больший без замены ремней и шкивов на соответствующие!

Глубины резания

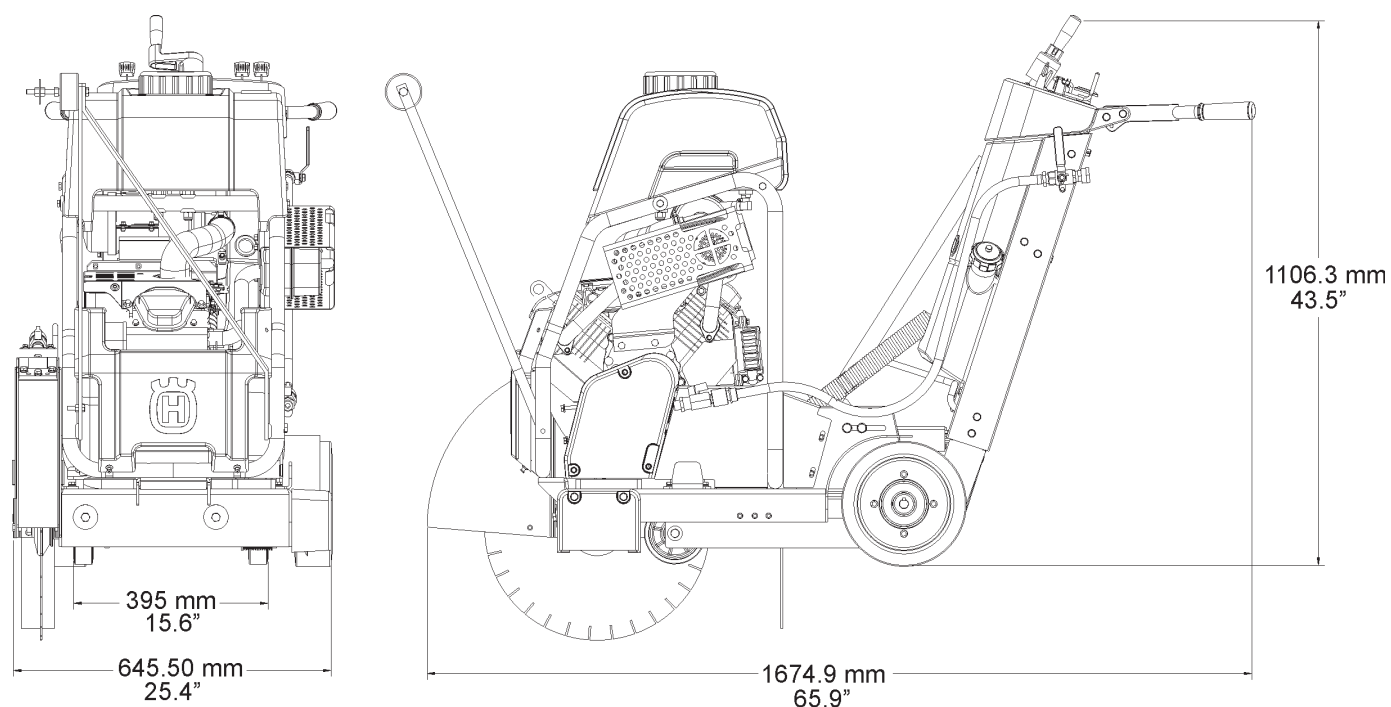
Размер Диска	Максимальная Глубина резания
250 мм (10")	68 мм (2-3/4")
300 мм (12")	93 мм (3-3/4")
350 мм (14")	118 мм (4-3/4")
400 мм (16")	146 мм (5-3/4")
450 мм (18")	164 мм (6-3/4")
500 мм (20")	192 мм (7-3/4")*
600 мм (24")	247 мм (9-3/4")**

* только FS520 и FS 524: ** только FS 524

Топливный бак

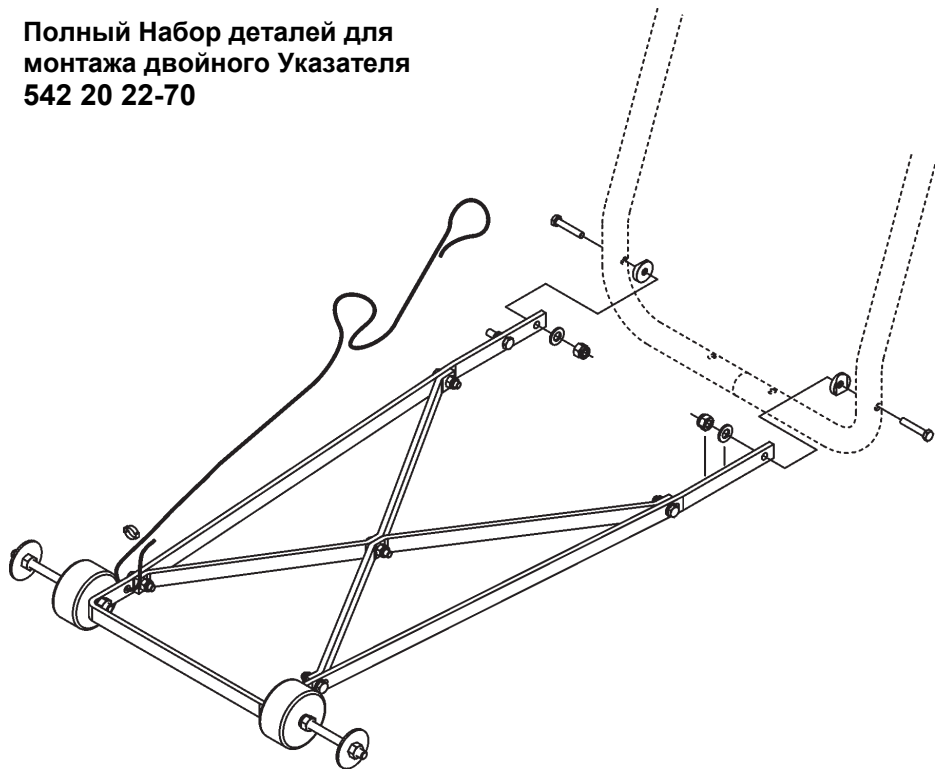
Модель	Емкость
FS 513	6.5 л
FS 520	8.3 л
FS 524	8.3 л

Водяной бак 25 л

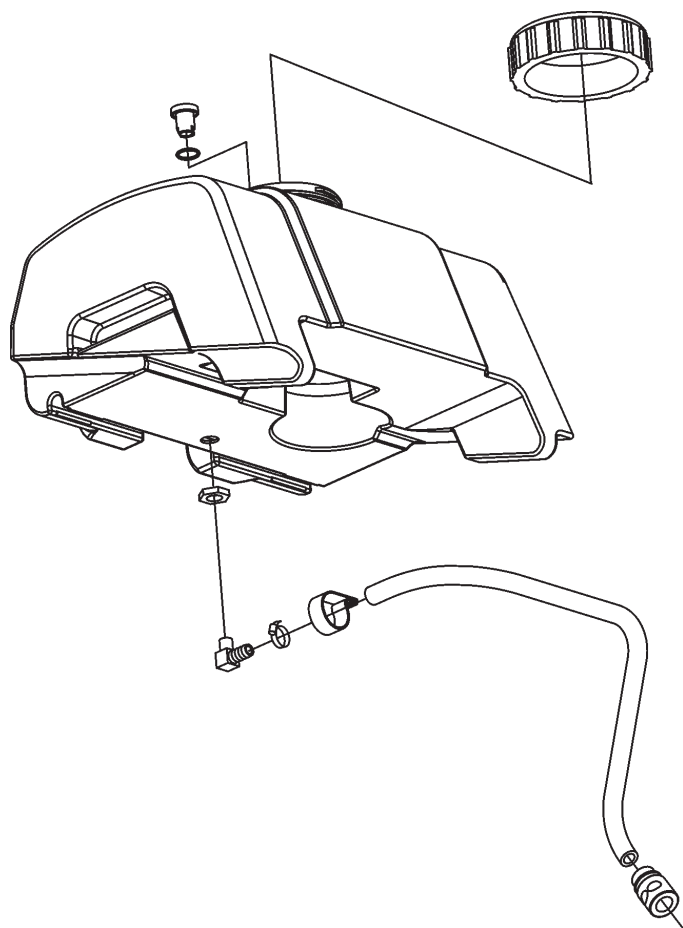


ПРИНАДЛЕЖНОСТИ

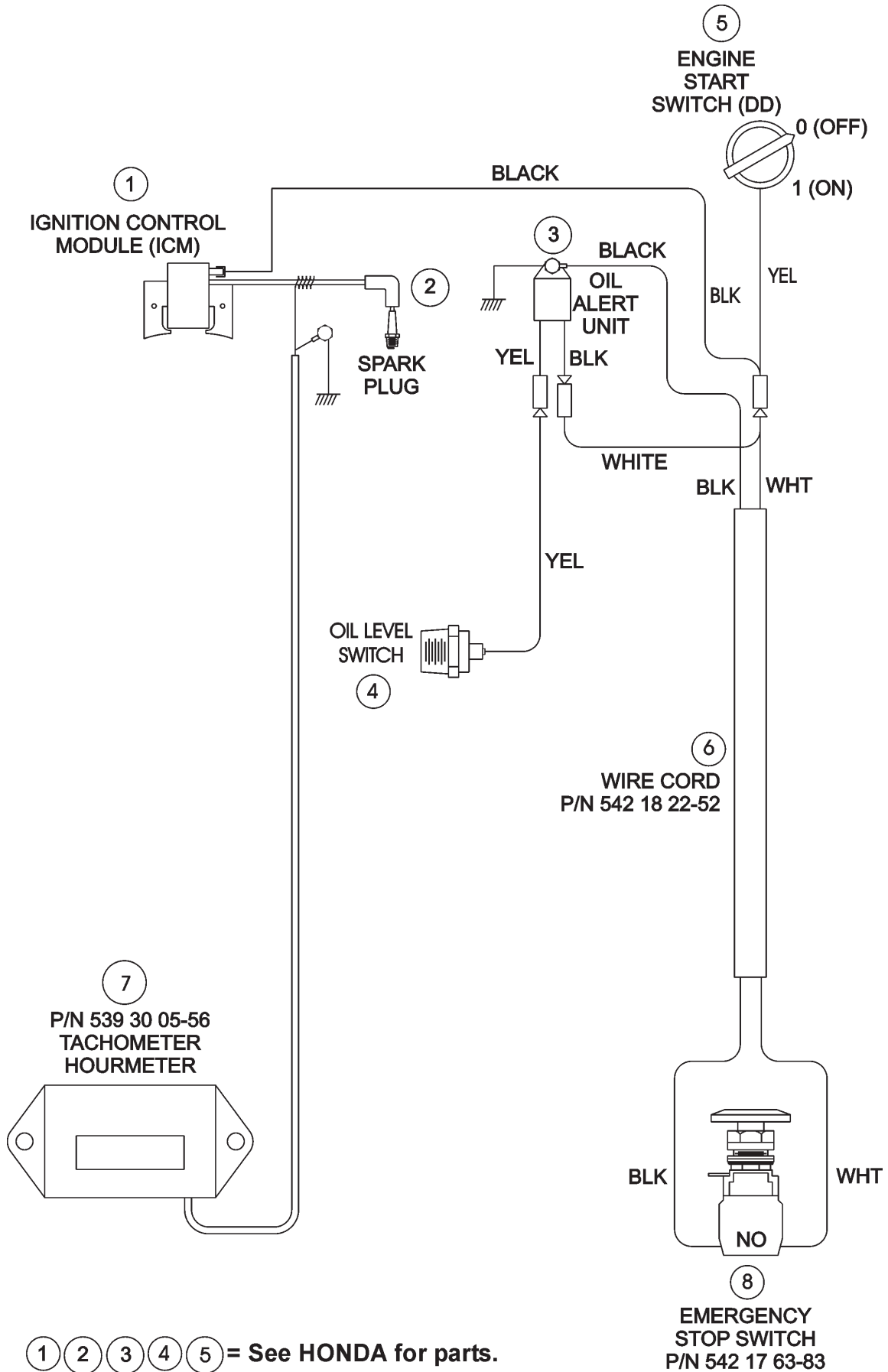
Полный Набор деталей для
монтажа двойного Указателя
542 20 22-70



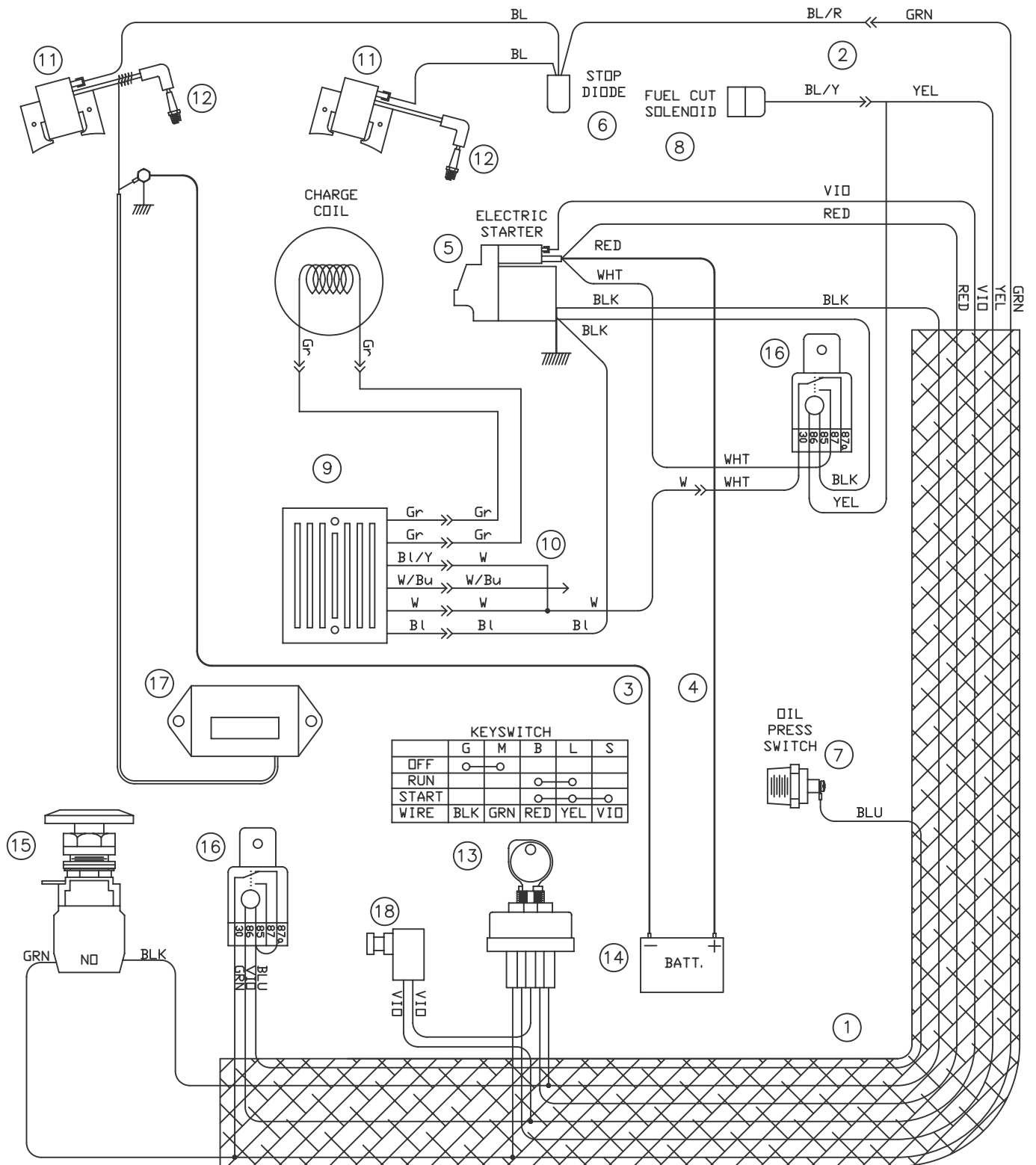
Полный Набор деталей для
монтажа Водяного бака
541 20 82-86



МОУТАЖНАЯ СХЕМА (FS 513)



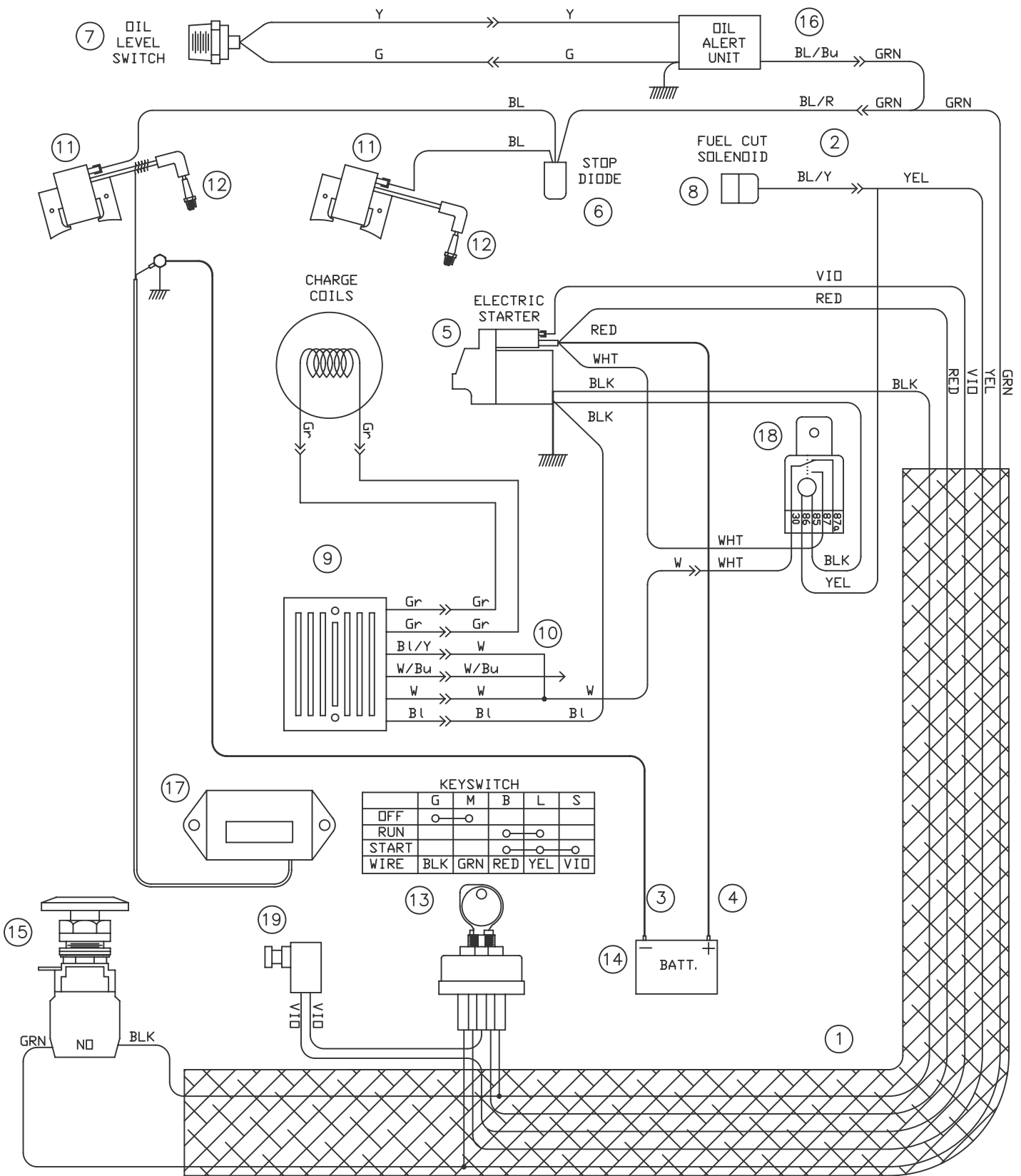
МОТАЖНАЯ СХЕМА (FS 520)



МОТАЖНАЯ СХЕМА (FS 520)

ITEM	PART NO	QTY	DESCRIPTION
1	542182250	1	WIRE HARNESS
2		1	WIRE HARNESS, ENGINE, HONDA
3	542182253	1	CABLE, BATTERY NEGATIVE
4	542182254	1	CABLE, BATTERY POSITIVE
5		1	STARTER, HONDA
6		1	STOP DIODE, HONDA
7		1	SWITCH, ENG. OIL PRESS HONDA
8		1	FUEL CUT SOLENIOD, HONDA
9		1	REGULATOR, HONDA
10		1	WIRE HARNESS, REGULATOR, HONDA
11		2	COIL, IGNITION HONDA
12		2	SPARK PLUG
13	177920	1	SWITCH, IGNITION
14	541208318	1	BATTERY, 12 VOLT
15	542202309	1	SWITCH, PALM STOP
16	166708	2	RELAY, NO/NC
17	539300556	1	TACH/HOURMETER
18	542204052	1	NEUTRAL START SWITCH

МОУТАЖНАЯ СХЕМА (FS 524)



МОТАЖНАЯ СХЕМА (FS 524)

ITEM	PART NO	QTY	DESCRIPTION
1	542182274	1	WIRE HARNESS
2		1	WIRE HARNESS, ENGINE, HONDA
3	542182253	1	CABLE, BATTERY NEGATIVE
4	542182254	1	CABLE, BATTERY POSITIVE
5		1	STARTER, HONDA
6		1	STOP DIODE, HONDA
7		1	SWITCH, ENG. OIL LEVEL, HONDA
8		1	FUEL CUT SOLENIOD, HONDA
9		1	REGULATOR, HONDA
10		1	WIRE HARNESS, REGULATOR, HONDA
11		2	COIL, IGNITION HONDA
12		2	SPARK PLUG
13	177920	1	SWITCH, IGNITION
14	541208318	1	BATTERY, 12 VOLT
15	542202309	1	SWITCH, PALM STOP
16		1	OIL ALERT UNIT, HONDA
17	539300556	1	TACH/HOURMETER
18	166708	1	RELAY, NO/NC
19	542204052	1	NEUTRAL START SWITCH

СИМВОЛЫ И НАКЛЕЙКИ



Пожалуйста, прочитайте инструкции по использованию до первого включения машины.



Этот символ указывает, что машина находится в соответствии с применимой европейской директивой.



Обязательно



Указание



Запрещение

Предупреждение



Наденьте защитные очки



Наденьте респиратор



Использование защитных наушников обязательно



Наденьте каску



Используйте Защитную обувь



Используйте Адекватную Одежду



Удалите диск перед такелажными работами и транспортировкой Машины.



Аварийное выключение, Остановка трансмиссии



Использовать в хорошо Проветриваемых местах



Не использовать в местах наличия огнеопасных веществ



Опасность захвата, держите руки и ноги вдали.



Горячий Глушитель. Может вызвать возгорание материала. Избегайте Контакта.



Опасность, ядовитые выхлопные газы



Посторонние должны выйти из зоны работ



Не курить



Не работать без Кожуха диска



Держите все Устройства защиты на местах



Водоподвод включить



Водоподвод выключить



Водоподвод

СИМВОЛЫ И НАКЛЕЙКИ



Аварийный выключатель Воды на Диск



Температура Охладителя двигателя



Содержите Рабочую зону в чистоте, хорошо освещенной, удалите все Факторы риска



Опасно высокий уровень шумов



Будьте особенно внимательны и осторожны при обращении с машиной перед запуском



Уберите инструменты из зоны резания и с машины



Давление моторного масла



Место смазывания



Щуп для измерения уровня, Поддерживайте надлежащий уровень масла



Место смазки



Высокая скорость



Низкая скорость



Электровыключатель выкл



Электровыключатель вкл



Электрический стартер



Ремонты производятся только уполномоченным дилером



Фара



Алмазный Диск



Диаметр Диска



Направление вращения Диска



Диаметр шкива



Число оборотов в минуту, Угловая скорость



Диаметр Фланца Диска



Ограничитель заглубления диска



Индикатор Глубины резания - Глубина пропила



Стояночный тормоз



Стояночный тормоз задействован



Стояночный тормоз отпущен

СИМВОЛЫ И НАКЛЕЙКИ



Масса Машины (Килограммы)



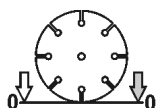
Останов двигателя



Положительный Полюс батареи



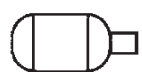
Запуск двигателя



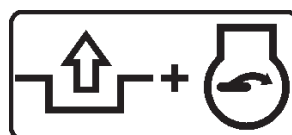
Глубиномер Диска - Нуль



Работа двигателя



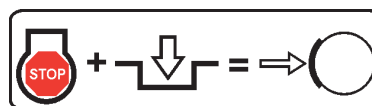
Электродвигатель



Расцепить для запуска двигателя
(Запуск с Нейтрالي),



Двигатель



Для включения Стояночного тормоза
остановите двигатель и сцепите
трансмиссию



Частота вращения двигателя (обороты в
минуту)



Запуск Мотора



Только неэтилированный бензин

NOTES

СЕРТИФИКАЦИИ

Американский Национальный Институт Стандартов: Как устройство, используемое в Соединенных Штатах, эта машина произведена в соответствии с требованиями **ANSI B7.1-2000**, "Нормы техники безопасности для Применения, Обращения и Защиты Шлифовальных кругов" Американского Национального Института Стандартов.

American National Standards Institute
25 West 43rd Street, 4th floor
New York, NY 10036www.ansi.org

CALIFORNIA AIR RESOURCES BOARD (CARB): Эта машина соответствует «Приложению Off-Road» как части стандартов CARB. Как оборудование для строительства, и в частности, как резчик бетона с мощностью двигателя менее 19KW (25hp), эта машина не подпадает под ограничения CARB.

ЕВРОПЕЙСКИЙ СОЮЗ (ЕС): Как устройство, используемое в странах Европейского союза (ЕС), эта машина разработана в соответствии с директивами ЕС.



HUSQVARNA CONSTRUCTION PRODUCTS

ДЕКЛАРАЦИЯ О СООТВЕТСТВИИ ДИРЕКТИВЕ "О БЕЗОПАСНОСТИ МАШИН"
(Директива 98/37/ЕС) и правилам ее применения

ИЗГОТОВИТЕЛЬ
Husqvarna Construction Products Северная Америка
17400 West 119th Street, Olathe, Kansas 66061USA


настоящим объявляет, что машина (ы)

FS 513, FS 520, FS 524

соответствуют директивам

«О БЕЗОПАСНОСТИ МАШИН» (98/37/ЕС),
«НИЗКОВОЛЬТНОЕ ОБОРУДОВАНИЕ» (73/23/ЕЕС),
«ШУМ» (2000/14/ЕЕС) согласно европейскому стандарту ISO EN 3744.
«ЭЛЕКТРОМАГНИТНАЯ СОВМЕСТИМОСТЬ (ЕМС)» (89/336/ЕЕС) согласно стандартам EN 50081/1 и EN 55022

Vice President, Operations



James H. McMenemy

16 January 2007, Olathe, Канзас США



www.husqvarnacp.com