

Документация изготовителя.
Прочтите инструкции руководства пользователя.
Ознакомьтесь с функциями и органами машины.

САИМАН®

ТЕХНОЛОГИЧЕСКОЕ ПРЕВОСХОДСТВО.
ПРОФЕССИОНАЛЬНЫЙ РЕЗУЛЬТАТ.

Руководство по эксплуатации

3000362106



Vario

моторблок

Vario 70S TWK+

EAC



Внимание! Руководствуясь непрерывным стремлением к совершенствованию, изготовитель оговаривает, что полное соответствие данного руководства не гарантируется, и сохраняет за собой право изменять характеристики машины без предварительного уведомления.



Перед тем как приступить к эксплуатации данного изделия внимательно прочитайте настоящее руководство



UNISAW SERVICE

Полный сервис

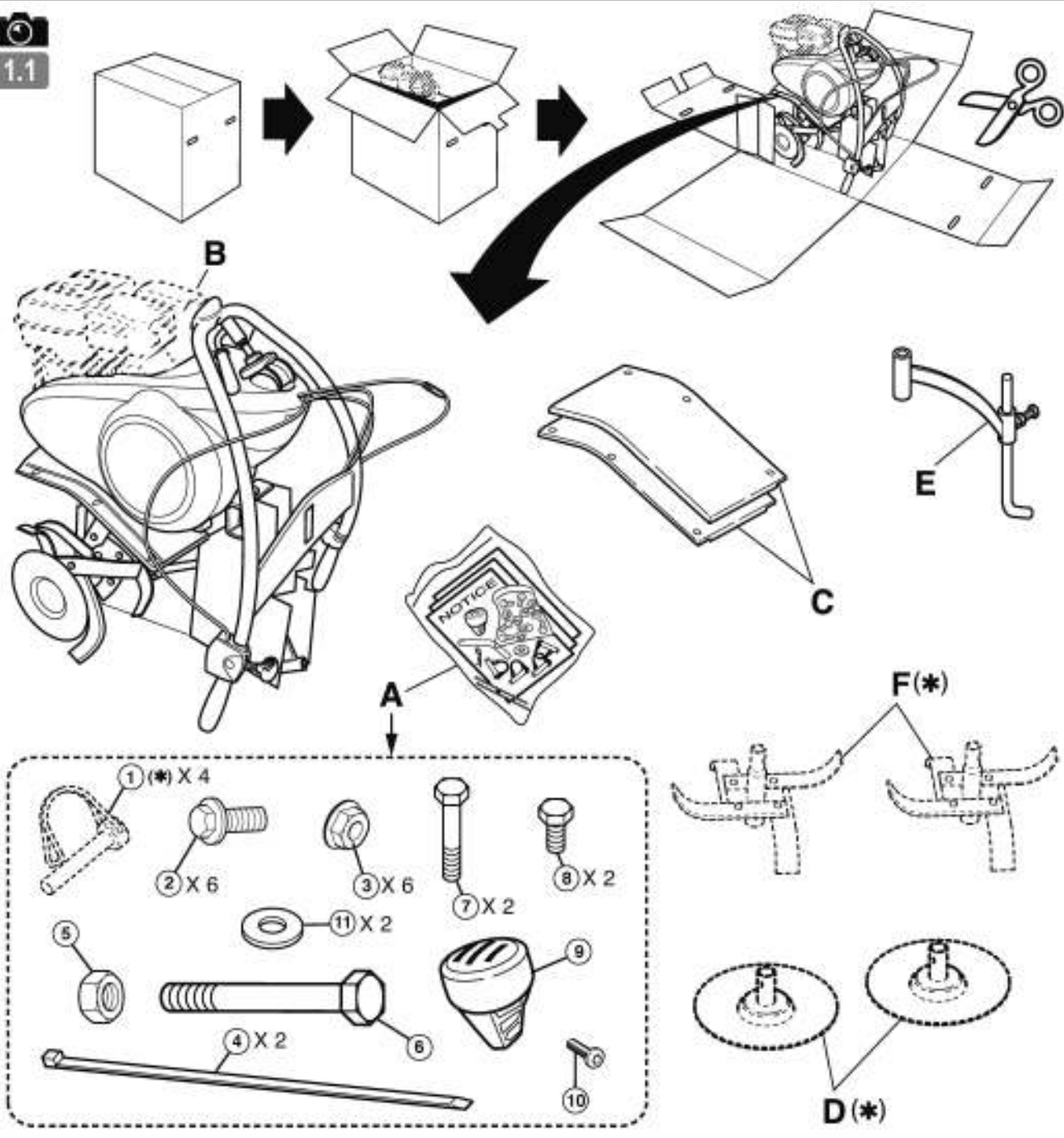


Техническая поддержка в режиме on-line по рабочим дням:

Если у вас возникли вопросы, связанные со сборкой, эксплуатацией и обслуживанием данного изделия, обращайтесь в нашу службу бесплатной технической поддержки on-line.

www.unisaw.ru

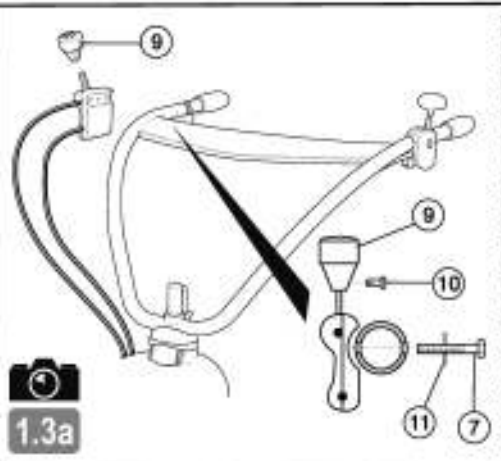
1.1



1.2



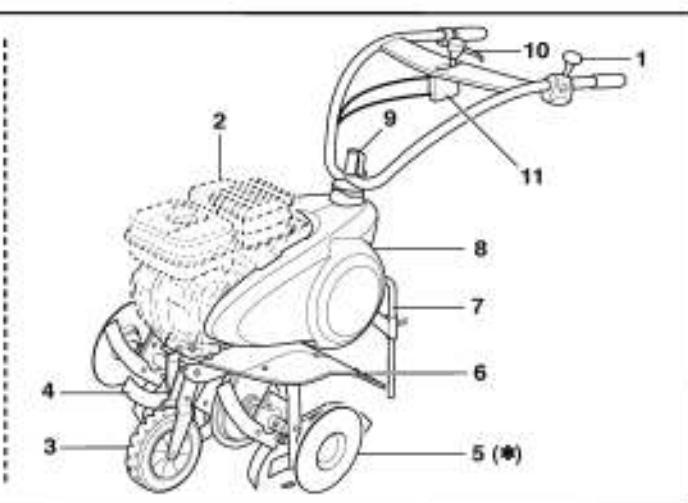
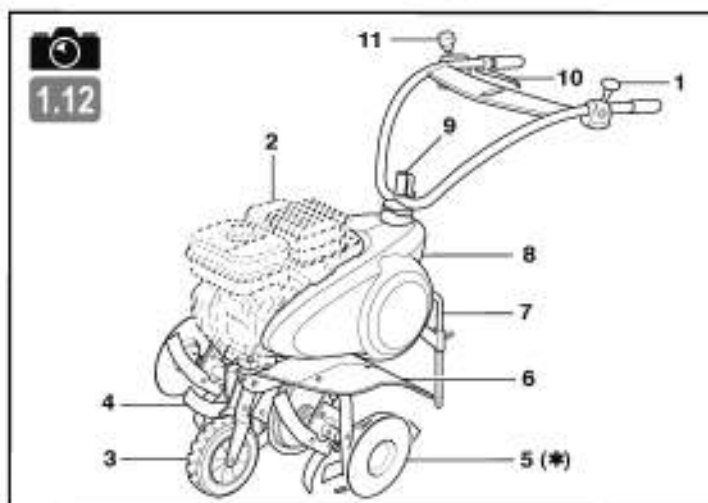
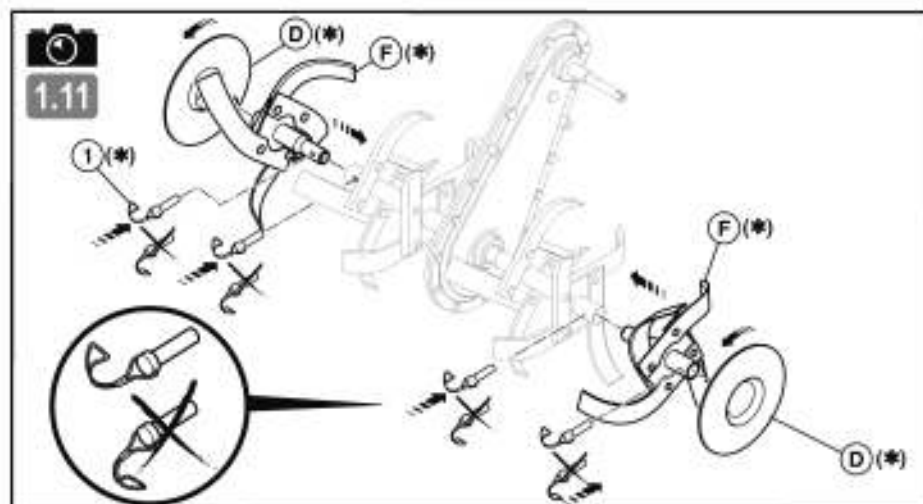
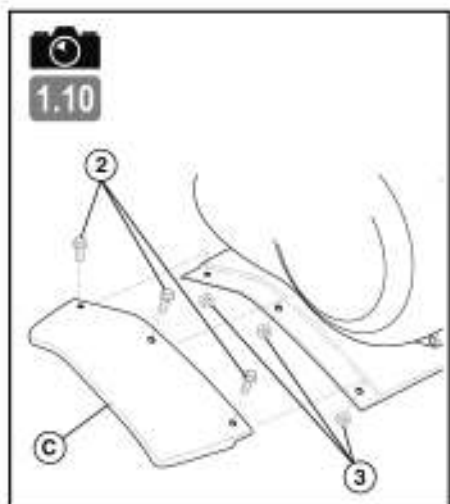
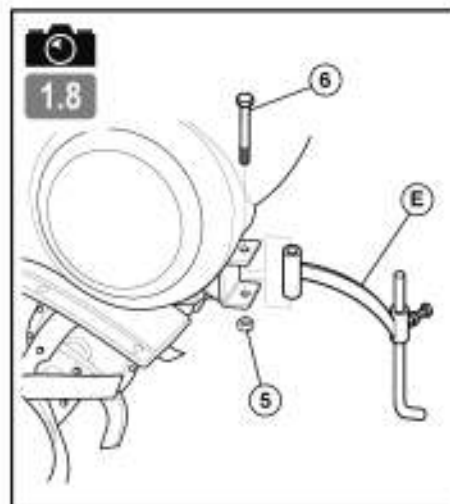
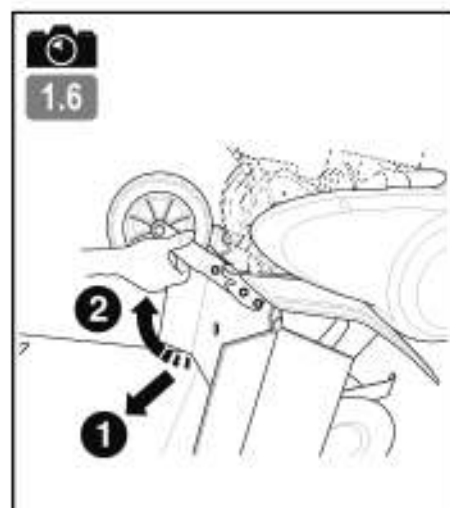
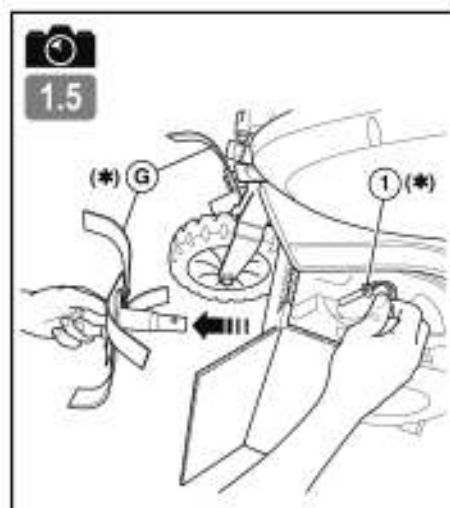
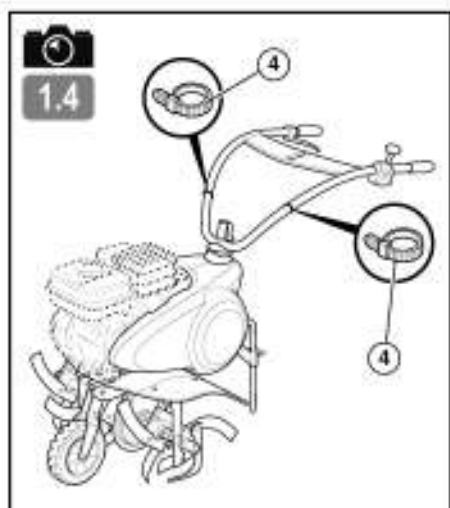
1.3a

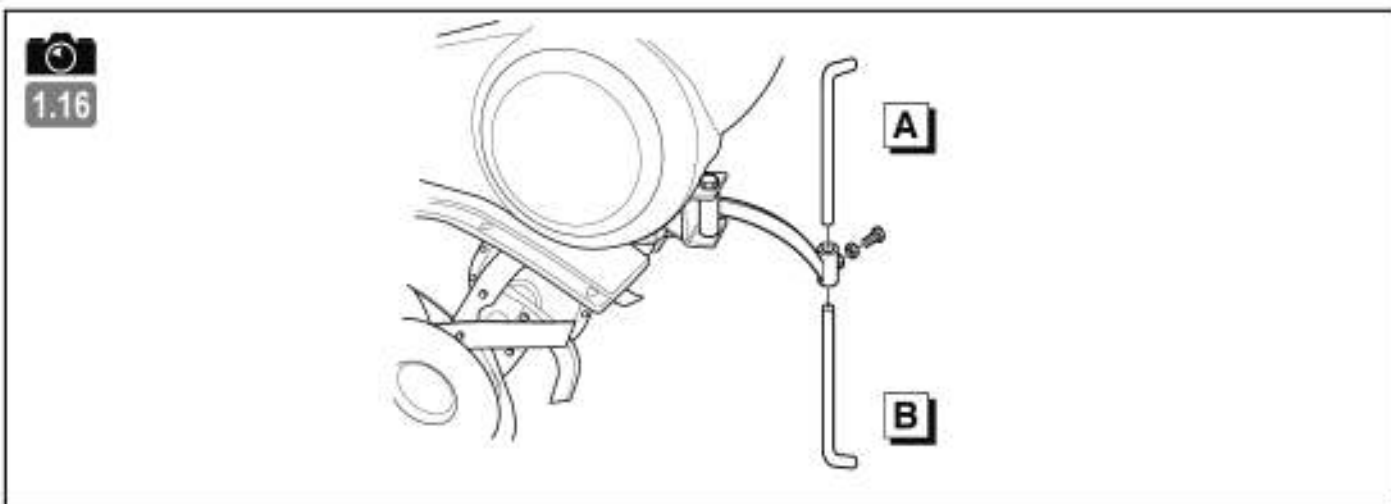
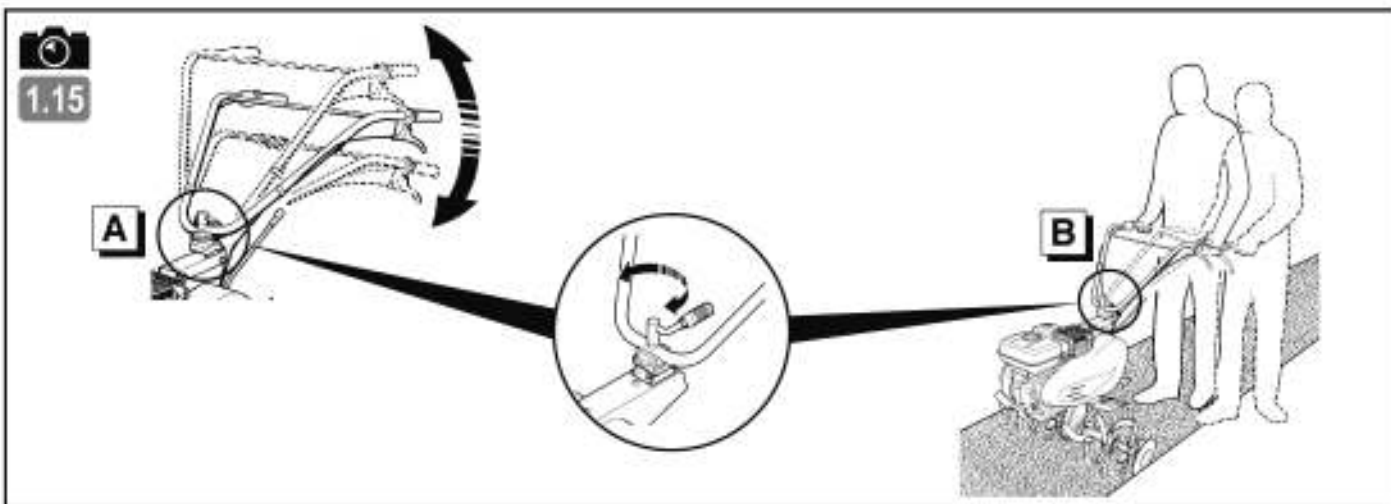
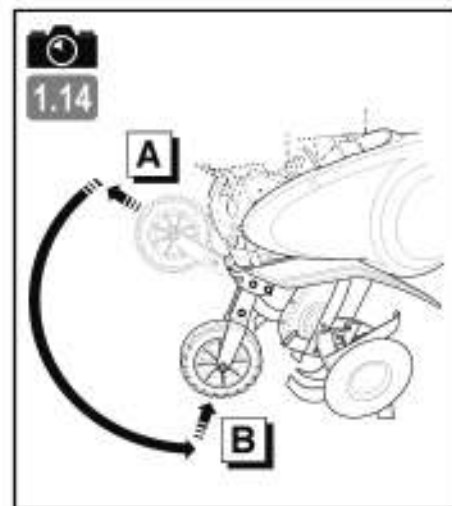
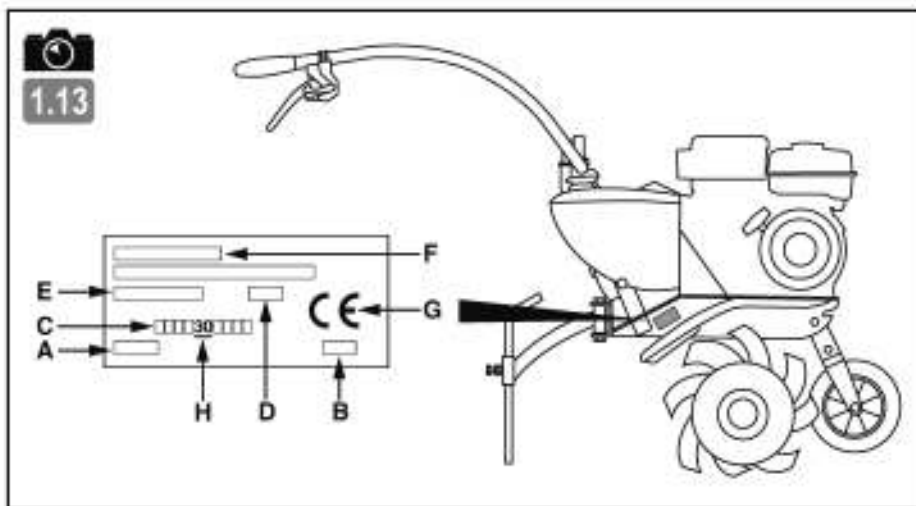


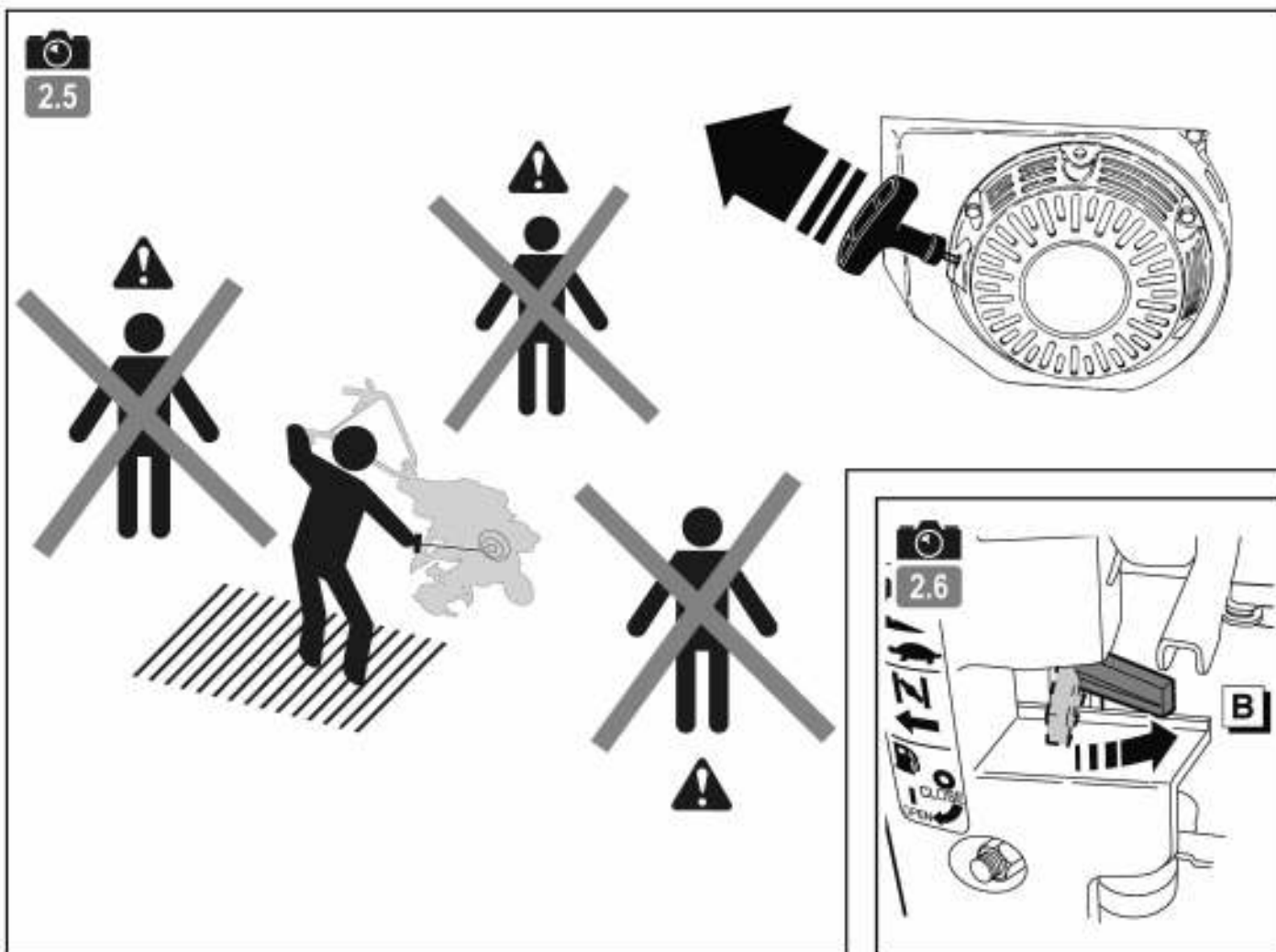
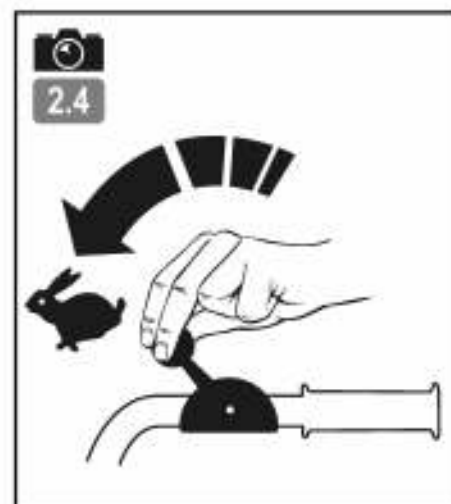
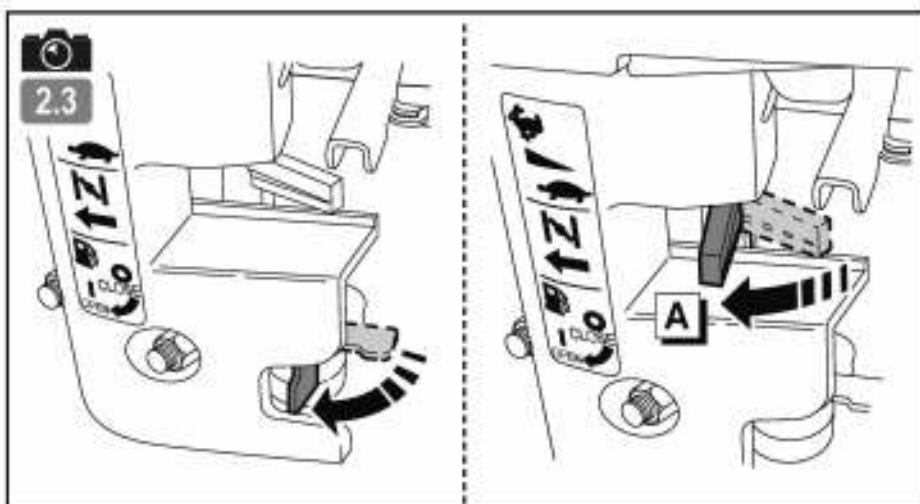
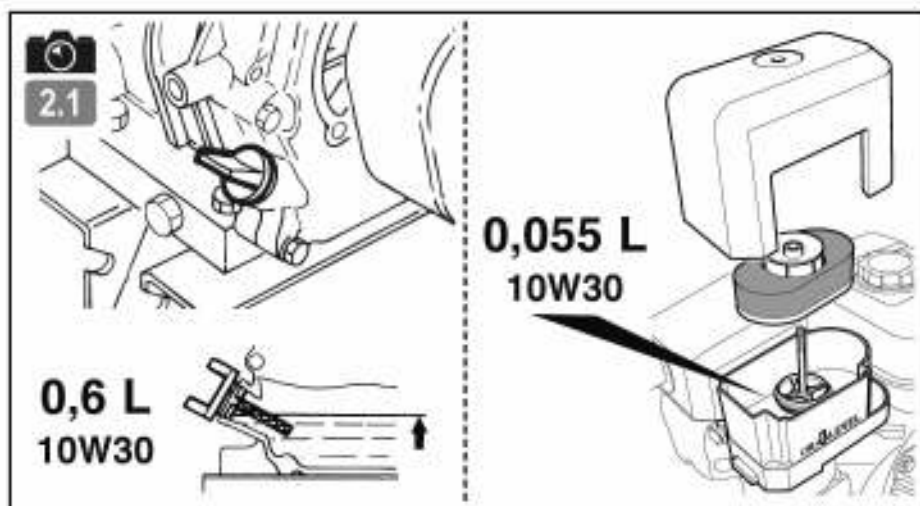
1.3b



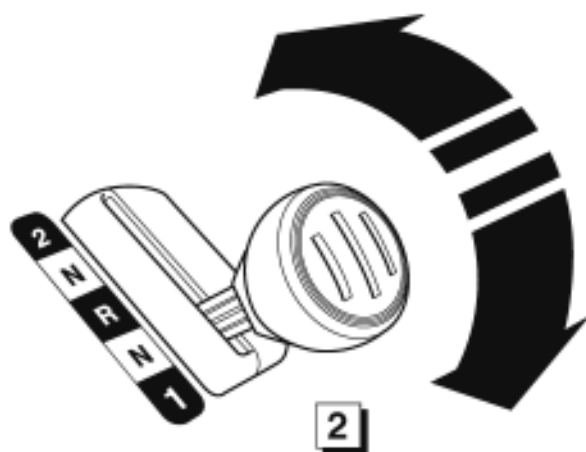
(*) : FR : (suivant version) - EN : (depending on the version) - DE : (je nach Ausführungsvariante) - BG : (според варианта)
 HR : (ovisno o verziji) - DA : (Afhængigt af version) - ES : (Según versión) - ET : (järgmine versioon) - FI : (mallista riippuen)
 EL : (ανάλογα με το μοντέλο) - HU : (verziótól függően) - IT : (A seconda del modello) - LV : (atkarībā no versijas)
 LT : (priklausomai nuo versijos) - NL : (Naar gelang model) - NO : (Avhængig av versjon) - PL : (Zależnie od wersji)
 PT : (Consoante versão) - RO : (În funcție de versiune) - TR : (versiyona göre) - SK : (v závislosti od verzie) - SL : (odvisno od verzije)
 SV : (beroende på version) - CZ : (v závislosti na provedení) - UK : (в залежності від версії) - RU : (В зависимости от модификации)



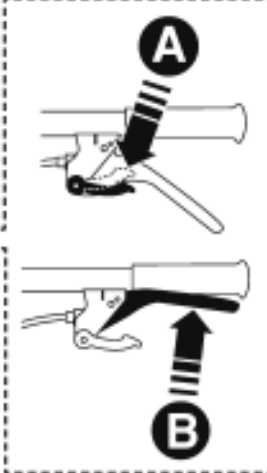




3.1



3.2



4.1



4.2



4.3



4.4

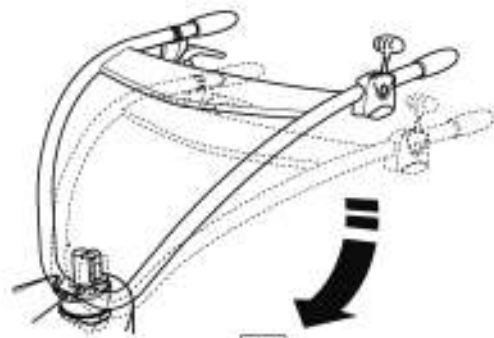




5.1



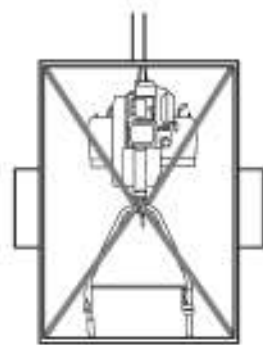
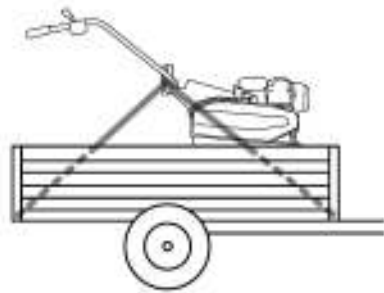
A

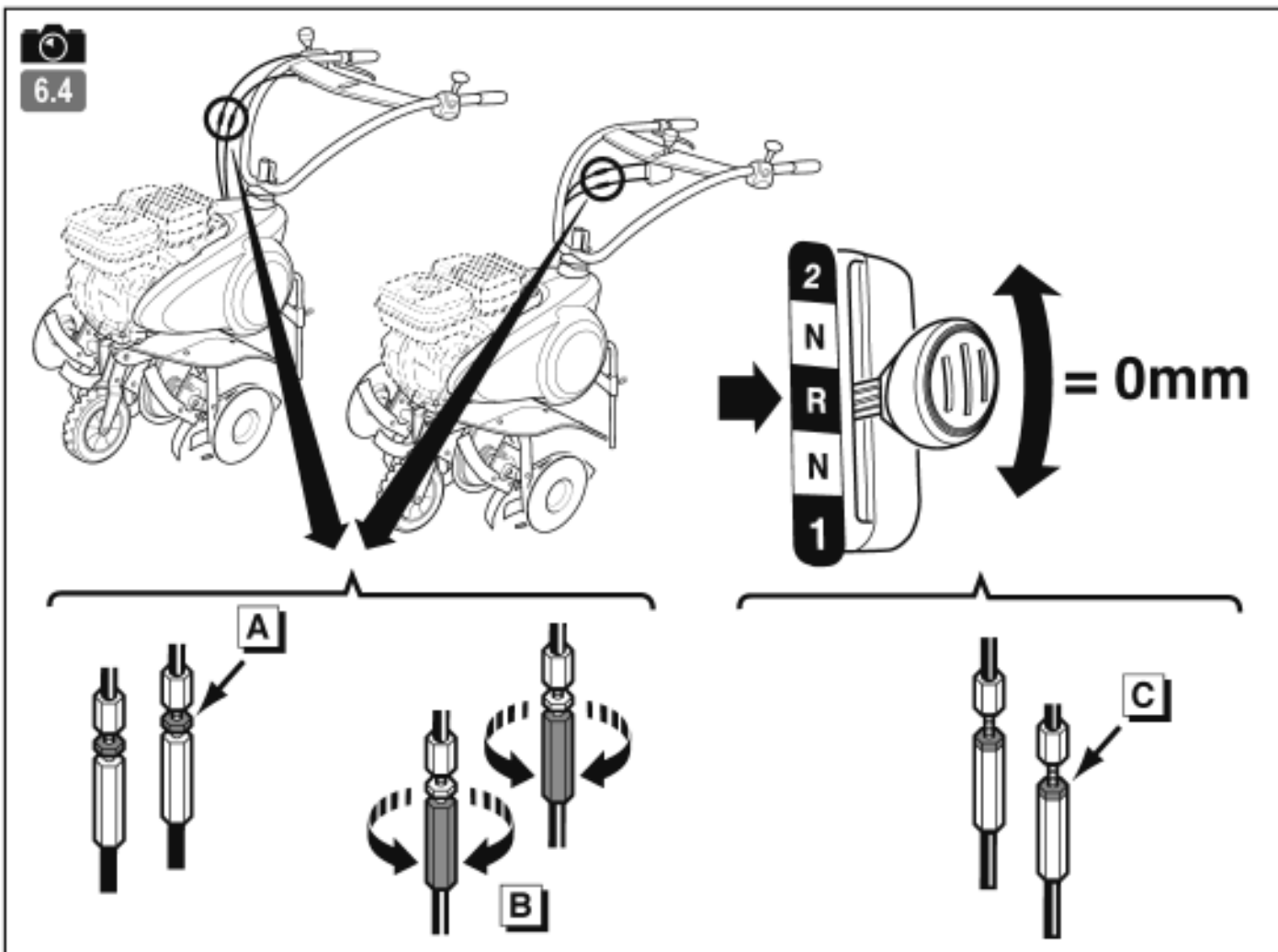
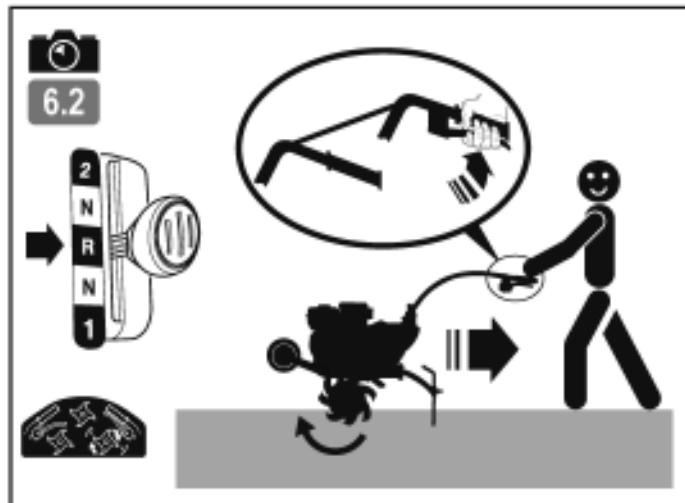
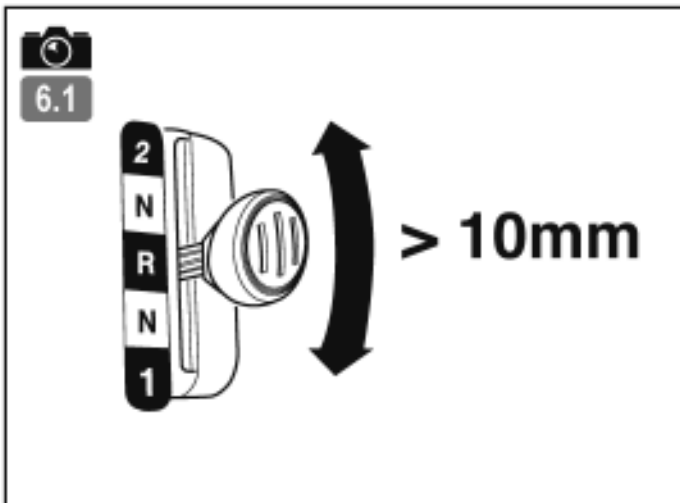


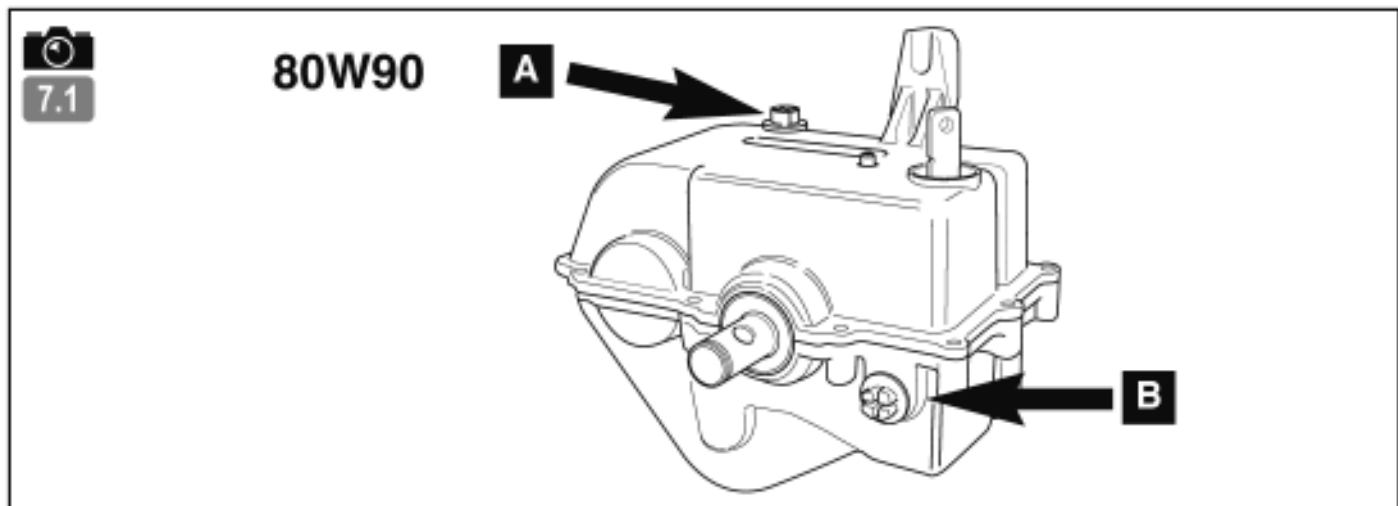
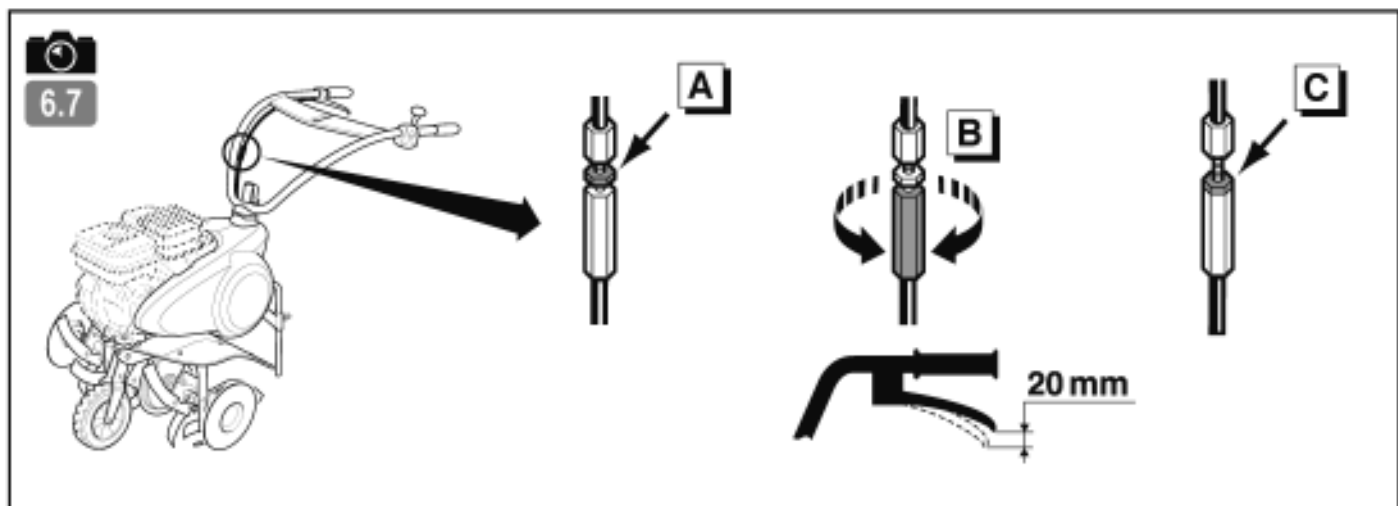
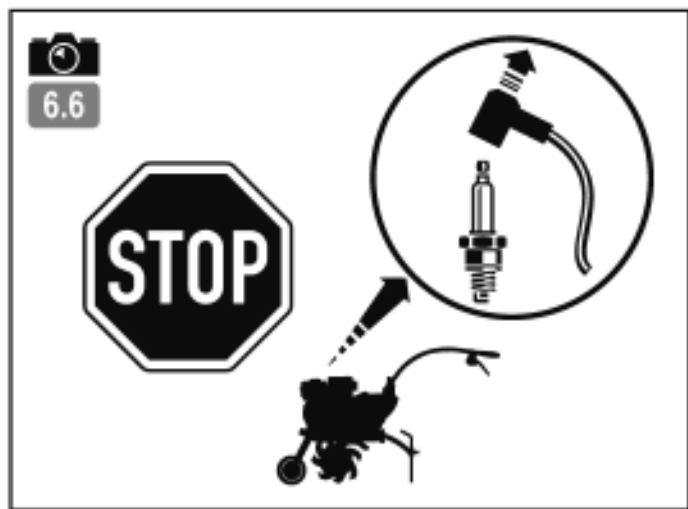
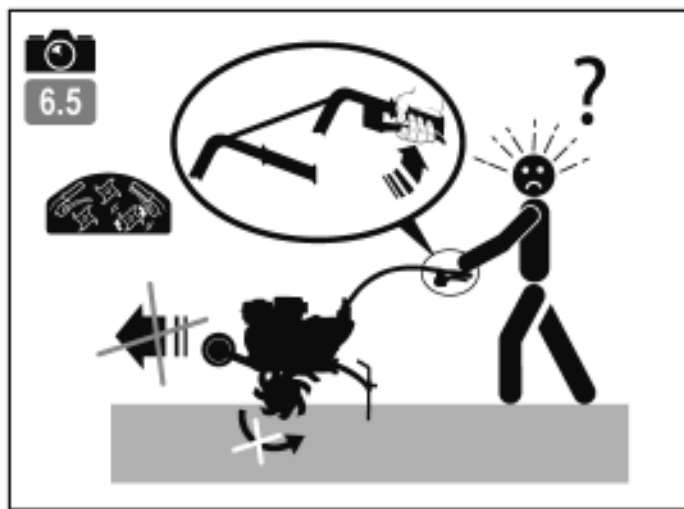
B



C







Обратите особое внимание на указания, сопровождаемые данной надписью:

RU

EN



ВНИМАНИЕ: Указывает на высокую вероятность серьезных телесных повреждений и даже смертельную опасность в случае несоблюдения инструкций.

ОСТОРОЖНО: Указывает на опасность телесных повреждений или порчи оборудования в случае несоблюдения инструкций.

ПРИМЕЧАНИЕ: Содержит полезные сведения.



Этот знак призывает вас к осторожности при выполнении определенных операций.

В случае возникновения проблем, а также по любым вопросам в отношении мотокультиватора обращайтесь к официальным дилерам.



ВНИМАНИЕ: Надежная работа мотокультиватора гарантируется только при соблюдении условий эксплуатации, указанных в инструкциях. Прежде чем использовать ваш мотокультиватор, внимательно прочтите данное руководство. В противном случае вы подвергаете себя опасности получения ранений и можете повредить оборудование.

Информирование / Общие сведения

- Прежде чем использовать машину, познакомьтесь с правилами работы с ней и описанием ее функций. Освойте способы быстрой остановки двигателя.
- Машина может использоваться только в соответствии с рекомендациями руководства по эксплуатации.
- Необходимо помнить, что лицо, использующее машину, несет ответственность за несчастные случаи и повреждения, затрагивающие других лиц и их имущество. На это лицо возлагается обязанность оценить потенциальные риски работы на данной местности и принять все меры предосторожности, необходимые для обеспечения безопасности, особенно на склонах, неровных и скользких поверхностях, рыхлых почвах.
- Не позволяйте пользоваться машиной детям и лицам, не ознакомившимся с данной инструкцией. Местным законодательством может быть установлен минимальный возраст для работы с такими машинами.
- Не допускается работа при наличии других лиц, особенно детей, а также животных, на расстоянии 20 метров от машины; оператор при этом должен полностью контролировать органы управления на рукоятках.
- Не допускается использование машины при приеме медикаментов или иных средств, которые могут ухудшить реакцию или иметь усыпляющий эффект.
- На твердой почве необходимо быть особенно внимательным, так как машина может быть менее устойчивой, чем на уже обработанной почве.
- Во время работы надевайте прочную нескользящую обувь и длинные узкие брюки. Нельзя пользоваться машиной, не имея на ногах обуви или в сандалиях. Рекомендуется также использование средств защиты слуха.
- Культиватор можно использовать только по прямому назначению, то есть для обработки почвы. Любое другое использование может оказаться опасным или повредить машину.

Подготовка к работе :

- Необходимо тщательно осмотреть участок, на котором будет использоваться машина, и очистить его от предметов, которые могут быть захвачены машиной (камни, провода, стекло, металлические предметы и т. п.).
- Перед использованием обязательно визуальный осмотр машины, при котором следует убедиться, что орудия и дефлекторы не изношены и не повреждены. Замените все изношенные и поврежденные детали.
- Если машина снабжена кнопкой отключения двигателя, следите за состоянием кабелей соответствующей системы, чтобы при необходимости гарантированно отключить двигатель.
- Убедитесь в отсутствии утечек (бензина, масла и т.д.).
- Не допускается использование машины без защитных накладок или кожухов. Необходимо убедиться, что все крепежные детали надежно зафиксированы.

Использование машины :

- Запрещается перевозить на машине людей.
- Запускать машину следует с осторожностью и в соответствии с инструкциями производителя, держа ноги на безопасном расстоянии от орудий.
- Необходимо отключать двигатель, когда машина остается без наблюдения.
- При работе с машиной можно перемещаться только шагом и ни в коем случае не бегом.
- Подтягивать машину к себе и менять направление движения (если эта функция предусмотрена) можно только с большой осторожностью.
- Следует соблюдать безопасную дистанцию относительно вращающихся орудий, задаваемую длиной руля.
- Недопустимо помещать руки или ноги рядом с движущимися деталями или под ними.
- В случае:
 - аномальной вибрации,
 - заклинивания,
 - проблем сцепления,
 - соударения с инородным предметом,
 - повреждения кабеля отключения двигателя (в зависимости от модели),
- немедленно остановить двигатель (если кабель отключения двигателя поврежден, потяните рычаг стартера, как описано в § «Включение машины», чтобы остановить двигатель), дать машине остыть, отсоединить провод, ведущий к свече зажигания, осмотреть машину и до следующего использования выполнить необходимый ремонт в уполномоченной ремонтной службе.
- Работать можно только при дневном свете или хорошем искусственном освещении.
- Не допускается использование машины на склонах более 10° (17%).
- Следует работать только поперек склона, а не в гору или под уклон.
- При работе на склонах необходимо тщательно выверять свои движения и менять направление с большой осторожностью.
- Использование иных принадлежностей, отличных от рекомендованных, может превратить вашу машину в источник опасности и вызвать такие ее повреждения, которые не подпадают под действие гарантии.

Обслуживание / хранение

- Останавливайте двигатель и отсоединяйте свечу зажигания перед любыми операциями очистки машины, ее проверки, замены орудий, регулировки и обслуживания.
- Чтобы заменить орудия, останавливайте двигатель, отсоединяйте свечу зажигания и надевайте толстые перчатки.

- Следите за затяжкой всех гаек и винтов, чтобы обеспечить безопасность эксплуатации.
- Чтобы уменьшить риск возгорания, двигатель, глушитель и место хранения горючего должны быть очищены от остатков растений, избыточной смазки и любых других воспламеняющихся веществ.
- Меняйте неисправные глушители выхлопа в уполномоченной ремонтной службе.
- Не следует ремонтировать детали машины. Заменяйте их новыми фирменными деталями в ремонтной службе.
- Заменяйте орудия в полном комплекте, чтобы не нарушалось равновесие машины.
- В целях обеспечения вашей безопасности запрещается модифицировать характеристики машины. Не допускается изменение настроек скорости двигателя и использование двигателя на повышенных скоростях. В целях обеспечения безопасности и работоспособности на должном уровне необходимо регулярно выполнять процедуры обслуживания.
- Давайте остыть двигателю перед тем, как поставить машину в закрытое помещение.

Внимание, опасность! Бензин является легковоспламеняющимся веществом :

- Храните горючее в специально предназначенных для этого емкостях. Заполняйте бак только на открытом воздухе. Во время этой операции запрещается курить.
- Не открывайте крышку бензобака и не наливайте туда бензин, когда двигатель работает и когда бак еще не остыл.
- Если бензин разлился на землю, не пытайтесь запустить двигатель. Выведите машину из этой зоны и исключите появление там источников возгорания, пока бензиновые пары не выветрятся.
- Машину следует хранить в сухом месте. Запрещается хранить машину в помещениях, в которых бензиновые пары могут вступить во взаимодействие с пламенем, искрой или источником сильного нагрева.
- Плотно закрывайте крышки на бензобаке и канистре с бензином.
- Не заливайте полный бак, чтобы свести к минимуму разбрызгивание из него бензина.
- Не оставляйте двигатель работающим в замкнутых пространствах, где могут скапливаться пары окиси углерода.
- Окись углерода может быть смертельно опасной. Обеспечьте в помещении достаточную вентиляцию.

Передвижения, погрузка, транспортировка.

- Любые действия с машиной помимо ее непосредственного использования должны осуществляться с выключенным двигателем и отсоединенной свечой зажигания.
- Передвижения машины (когда она непосредственно не используется) следует выполнять с помощью колес, как описано в § «Передвижение».
- Пгрузка машины: не поднимать машину силами одного человека. Вес машины указан на паспортной табличке и в конце настоящего руководства. Выберите способ погрузки, соответствующий весу машины и конкретным условиям, чтобы обеспечить безопасность.
- Пгрузка машины на прицеп и снятие с прицепа должны осуществляться с использованием соответствующих наклонных сходней. Правильно закрепите машину на прицеле, чтобы обеспечить полную безопасность транспортировки.
- Транспортировка должна осуществляться на прицеле, с выключенным двигателем и отсоединенной свечой зажигания. Другие средства транспортировки не допускаются.

ПОЯСНЕНИЯ К ПИКТОГРАММАМ



ВНИМАНИЕ
Опасно!

ВНИМАНИЕ
Вращающиеся орудия

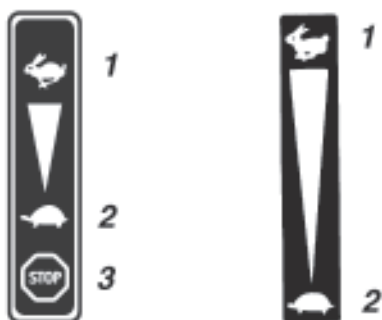
ВНИМАНИЕ
Прочитать руководство по эксплуатации

ВНИМАНИЕ
Обратиться к руководству по эксплуатации и отсоединить свечу зажигания перед любой операцией.

ВНИМАНИЕ
Не использовать без средств защиты (движущиеся детали).

Рукоятка газа

(В зависимости от используемого двигателя)



1 - Быстро
2 - Медленно
3 - Стоп



В зависимости от модели машины используются не все приведенные пиктограммы.



Задний ход

Передний ход



Задний ход

Рычаг сцепления



1

2

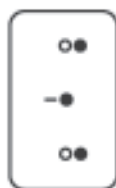


1

2

1 - Сцепление выключено
2 - Сцепление включено

Деблокиратор



●● Стоп
-● Пуск
●● Стоп



Не касаться горячих поверхностей.



Выхлопные газы опасны. Запрещается использование в плохо проветриваемых помещениях.



Остановить двигатель перед заполнением бака.



Запрещается курить, разжигать или подносить огонь.



Гарантированный уровень звуковой мощности



Надевайте наушники для защиты от шума

ТЕХНИЧЕСКАЯ ИНФОРМАЦИЯ

Модель двигателя	Subaru EP21	Модель механизма	VARIO 70S TWK+
Тип двигателя	4-х тактный, бензиновый, одноцилиндровый, с воздушным охлаждением	Гарантированный уровень акустической мощности, дБ(А)	100
Диаметр цилиндра x Ход поршня, мм	67x60	Уровень звукового давления на месте управления (EN709 : 1997 / A2 : 2009), дБ(А)	84
Рабочий объем цилиндра, см ³	211	Погрешность измерения, дБ(А)	1
Максимальный крутящий момент	13,9 Нм при 2500 об/мин	Измеренный уровень акустической мощности (EN709 : 1997 / A2 : 2009), дБ(А)	97
Объем топливного бака, л	3,6	Погрешность измерения, дБ(А)	1
Вид топлива	Неэтилированный автомобильный бензин Аи 92	Уровень вибраций рук оператора (EN709 : 1997 / A2 : 2009), м/сек ²	6,2
Моторное масло*	Моторное масло класса SE или выше по классификации API	Погрешность измерения, %	2
Объем моторного масла, л	0,6		
Система запуска	Стартер ручной		
Вращение вала	Против часовой стрелки (со стороны вала)		
Сухой вес, кг	16		
Размеры двигателя, ДхШхВ	311x366x335		



*ВНИМАНИЕ: Двигатель поставляется с завода без масла! Перед тем как запустить двигатель, залейте масло. Всегда проверяйте уровень масла перед запуском двигателя. Дополнительную информацию по устройству, запуску и обслуживанию двигателя читайте в инструкции по эксплуатации на данный двигатель.



ВНИМАНИЕ: Полностью изучите прилагаемую к двигателю инструкцию по эксплуатации, перед тем как начать пользоваться культиватором.

RU

EN

RU

EN

ПРИМЕЧАНИЕ: Руководствуясь непрерывным стремлением к совершенствованию, изготовитель оговаривает, что полное соответствие данного руководства не гарантируется, и сохраняет за собой право изменять характеристики машины без предварительного уведомления.

1.1 Распаковка



ВНИМАНИЕ:
Неправильная сборка этого мотокультиватора может послужить причиной серьезных травм. Необходимо тщательно следовать всем инструкциям.



ВНИМАНИЕ:
Будьте внимательны при разрезании швов на упаковочном ящике, чтобы случайно не разрезать кабели и не поцарапать краску на машине.

Поз.	Содержимое ящика
A	Пакет с инструкцией + детали + пакет с крепежным материалом
B	Блок двигателя
C	Защитные крылья
D	Диски защиты растений*
E	Регулируемый сошник
F	Дополнительные фрезы*

(в зависимости от версии)

1.2 Установка руля

1.3 Установка рычага переключения скоростей

Тип монтажа определен на заводе:

13a = Длинный кабель + цельная центральная связка.
Использование длинных винтов (7)

13b = Короткий кабель + просверленная центральная связка.
Использование коротких винтов (8)

1.4 Установка фиксаторов для тросов

1.5 1.6 1.7 Снятие переднего колеса

1.8 Установка сошника е

1.9 Стабилизация машины

1.10 Установка защитных крыльев

1.11 Установка орудий

- Установите 2 дополнительных фрезы (F) и 2 диска защиты растений (D).

- Диаметр рабочих орудий: 320 мм
- Ширина обработки (4 или 6 фрез) 590 / 850 мм



Запрещается использовать вращающиеся орудия диаметром более 320 мм и с шириной обработки более 850 мм.
При установке обращайте внимание на ориентацию фрез и пальцев.

1.12 Перечень компонентов

- 1 - Ручьятка газа
- 2 - Двигатель
- 3 - Колеса
- 4 - Вращающиеся орудия
- 5 - Диск защиты растений
- 6 - Защитное крыло
- 7 - Сошник
- 8 - Капот ременной передачи
- 9 - Регулятор положения руля
- 10 - Рычаг сцепления
- 11 - Рычаг скорости

1.13 Паспортная табличка

- A - Номинальная мощность
- B - Масса в килограммах
- C - Серийный номер
- D - Год выпуска
- E - Тип устройства
- F - Название и адрес производителя
- G - Обозначение «CE»
- H - 30 = Мотокультиватор с тепловым двигателем

1.14 Колесо

- A - Рабочее положение
- B - Транспортное положение

1.15 Регулировка положения руля

- A - Регулировка по высоте
- B - Регулировка выдвижения

1.16 Положение сошника при вспашке

- A = Твердая почва
- B = Мягкая почва

ВКЛЮЧЕНИЕ МАШИНЫ



2.1

Залив масла и предельный уровень

- Восполнить уровень масла картера двигателя.
- Наполнить коробку воздухоочистителя до отметки УРОВЕНЬ МАСЛА (OIL LEVEL) тем же маслом.



2.2

Залив бензина

«Супер» или не содержащий свинца или SP95 E10.



2.3

Открыть кран подачи бензина и установить starter в положение А



2.4

Акселератор

Установить рукоятку в положение:



2.5

Потянуть за ручку пускателя



При включении машины все время оставайтесь в безопасной зоне.



2.6

Стартер

Установить стартер в положение В.

RU

EN

ИСПОЛЬЗОВАНИЕ

Данная машина предназначена для:

- подготовки почвы для посадок.
- обработки посадок и цветочных клумб.

Данная машина не предназначена для профессионального использования.



После запуска не оставляйте двигатель работать вхолостую, начинайте работу как можно быстрее, приведя в действие рычаг включения орудий. Нет необходимости разогревать двигатель; работа двигателя вхолостую более 2 минут без включения орудий может привести к серьезным повреждениям системы сцепления и ремня.



3.1

Выбор скорости



Не приводите в действие рычаг переключения передач, пока не отпущен рычаг включения сцепления.

1. Отпустите рычаг включения сцепления.
2. Приведите в действие переключатель скоростей.
3. Для упрощения переключения скоростей переведите руль снизу вверх.

N = Нейтраль
1 = Медленная скорость
2 = Быстрая скорость
R = Задний ход



Использование заднего хода представляет опасность. Убедитесь в отсутствии препятствий позади вас и снизьте число оборотов двигателя до включения сцепления.



3.2

Сцепление



Соблюдайте зону безопасности радиусом 20 м вокруг машины.

Приведите в действие рычаг включения сцепления для начала работы фрез.

ОСТАНОВКА МАШИНЫ



4.1

Остановка фрез

Отпустить рычаг сцепления.



4.2

Остановка двигателя

Установить рукоятку акселератора в положение STOP.



MIN







4.3

Закрыть кран подачи бензина

ТАБЛИЦА ПЕРИОДИЧНОСТИ ТЕХНИЧЕСКОГО ОБСЛУЖИВАНИЯ

RU

EN

Ежедневное обслуживание	Каждые 8 часов (каждый день)
<p>Перед включением двигателя необходимо выполнить следующие проверки.</p> <ul style="list-style-type: none"> ■ Затяжка и целостность болтов и гаек. 	<ul style="list-style-type: none"> ■ Очистить двигатель и проверить болты и гайки ■ Проверить и восполнить уровень масла (пополняйте каждый день до максимального уровня) ■ Слить масло двигателя (через 20 часов)
<p> 4.4 ← ■ Чистота рабочего элемента воздухоочистителя и уровень масла.</p>	<p>Каждые 50 часов (каждую неделю)</p> <ul style="list-style-type: none"> ■ Слить масло двигателя (каждые 100 часов) ■ Очистить свечу (каждые 100 часов) ■ Очистить воздухоочиститель
<p> Не используйте для чистки пенопластового элемента воздухоочистителя воспламеняющиеся растворители.</p>	<p>Каждые 200 часов (каждый месяц)</p> <ul style="list-style-type: none"> ■ Замена рабочего элемента воздухоочистителя ■ Очистить топливный тигель ■ Очистить и отрегулировать свечу и электроды
<p> 2.1 ← ■ Уровень масла в двигателе.</p>	<p>Каждые 300 часов</p> <ul style="list-style-type: none"> ■ Проверить и отрегулировать ход клапанов.
<ul style="list-style-type: none"> ■ Отсутствие утечек бензина, машинного масла и т. д. 	<p>Каждые 500 часов</p> <ul style="list-style-type: none"> ■ Очистить нагар головок цилиндра ■ Очистить и отрегулировать карбюратор
<p> 2.2 ← ■ Достаточный уровень бензина</p>	<p>Каждые 1000 часов</p> <ul style="list-style-type: none"> ■ Общий осмотр двигателя при необходимости
<ul style="list-style-type: none"> ■ Безопасность для окружающей среды. ■ Отсутствие вибрации и сильного шума. 	

ПЕРЕДВИЖЕНИЯ И ПОГРУЗКА

 **5.1** ← **Передвижение машины**

 **Остановить двигатель.**

A Перевести колесо в транспортное положение.

B Установить руль в нижнее положение, чтобы было удобнее перемещать машину.

C С помощью руля поднять фрезы и начать движение вперед.

РЕГУЛИРОВКИ РЫЧАГА ПЕРЕКЛЮЧЕНИЯ СКОРОСТЕЙ



6.1

Если зазор в рычаге переключения скоростей превышает 10 мм, вы должны повторно натянуть тросы выбора скорости.



6.2

- Выберите задний ход.
- Проверьте направление вращения фрез.



6.3

Остановить машину и отсоединить свечу зажигания.



6.4

A Разблокируйте 2 гайки натяжителей тросов рычага переключения скоростей.

B Отрегулируйте 2 натяжителя троса одновременно для размещения рычага скоростей напротив «R» с нулевым зазором.

C Затянуть 2 гайки

Установить свечу зажигания.

Запустить машину и убедиться, что достигнут желаемый эффект.

Если проблема не была устранена, свяжитесь со своим дилером.

RU

EN

РЕГУЛИРОВКА ТРОСА СЦЕПЛЕНИЯ



6.5

Если при включенном сцеплении движение происходит рывками или фрезы не вращаются, требуется регулировка троса сцепления.



6.6

Остановить машину и отсоединить свечу зажигания.



6.7

A Ослабить гайку натяжения троса сцепления.

B Отрегулировать натяжение так, чтобы конец рычага сцепления имел свободный ход 20 мм.

C

Затянуть гайку.

Установить свечу зажигания.

Запустить машину и убедиться, что достигнут желаемый эффект.

Если проблема не была устранена, свяжитесь со своим дилером.

ТЕХОБСЛУЖИВАНИЕ КОРОБКИ ПЕРЕКЛЮЧЕНИЯ СКОРОСТЕЙ



7.1

Коробку переключения скоростей необходимо опорожнять каждые 2 года или каждые 100 часов, используя масло 80W90.

A : Крышка для заливания масла

B : Уровень.

ГАРАНТИЙНЫЕ ОБЯЗАТЕЛЬСТВА

ГАРАНТИЙНЫЙ ПЕРИОД

Срок гарантии устанавливается в зависимости от области применения изделия, указанной в гарантийном талоне в графе «Область применения». Изделие для непрофессионального использования - это техника, предназначенная для ее использования потребителем (физическим лицом) исключительно для личных, семейных, домашних или иных нужд, не связанных с осуществлением предпринимательской деятельности, с нагрузкой не более 20 часов в месяц. Изделие для профессионального использования - это техника, предназначенная для ее использования потребителем (физическим лицом) исключительно для личных, семейных, домашних или иных нужд, не связанных с осуществлением предпринимательской деятельности, с нагрузкой не более 150 часов в месяц или для ее использования владельцем (физическим, юридическим лицом или индивидуальным предпринимателем) в предпринимательской деятельности или в иных целях, не связанных с личными, семейными, домашними и иным подобным использованием, за исключением сдачи техники в аренду, прокат. При этом под целями, не связанными с личным использованием, следует понимать, в том числе приобретение покупателем техники для обеспечения деятельности покупателя в качестве организации или гражданина-предпринимателя. На изделия для профессионального использования, сдаваемые владельцем в прокат, аренду, гарантия устанавливается на срок 30 дней.

УСЛОВИЯ ГАРАНТИИ

Гарантия относится только к производственным дефектам или дефектам материала, узлам и агрегатам. Гарантийный срок начинается с даты покупки первым розничным покупателем или первым коммерческим пользователем и длится в течение указанного выше гарантийного периода. Изделия для профессионального использования требуют особого ухода и обслуживания. Техническое обслуживание таких изделий производится в порядке, установленном инструкцией по эксплуатации. ТО должно производиться специалистами авторизованных сервисных центров не менее 1 раза в течение 12 месяцев (плановое обслуживание), что подтверждается отметкой сервисного центра в настоящем гарантийном

талоне. (В случае невыполнения или не своевременного выполнения ТО, если это явилось причиной возникновения неисправностей (дефектов) каких-либо узлов и агрегатов Изделия, Покупатель полностью теряет право на гарантию тех узлов и агрегатов, которые вышли из строя). Техническое обслуживание изделий для Непрофессионального использования производится в порядке, установленном инструкцией по эксплуатации, или должно производиться специалистами авторизованных сервисных центров 1 раз в течение 12 месяцев, что подтверждается отметкой сервисного центра в настоящем гарантийном талоне. (В случае невыполнения или не своевременного выполнения ТО, если это явилось причиной возникновения неисправностей (дефектов) каких-либо узлов и агрегатов. Изделия, Покупатель полностью теряет право на гарантию тех узлов и агрегатов, которые вышли из строя). Естественный износ: Продукция требует технического обслуживания и периодической замены частей и узлов. Гарантийные обязательства не относятся к ремонту, необходимость которого возникает в результате естественного износа продукции или ее отдельных частей (свечи зажигания, накаливания, цепи, шины, фильтры, звездочки, все режущее оборудование, приводные ремни и детали, элементы крепления, натяжения, элементы трансмиссии и ходовой части, шланги, троса, шкивы и культиваторные фрезы) в процессе эксплуатации. Гарантия не распространяется на такие случаи, когда дефекты возникли в результате неправильного использования, отсутствия надлежащего технического обслуживания или когда повреждения произошли в процессе транспортировки, погрузочно-разгрузочных работ, складирования. Недостаточное техническое обслуживание: На срок службы продукции влияют условия, в которых она эксплуатируется, а также уход и техническое обслуживание, который она получает согласно инструкции по эксплуатации. Техническое обслуживание продукции (регулировка, чистка, замена расходных материалов, периодическое обслуживание и прочее), предусмотренное в инструкции по эксплуатации, не является гарантийным обязательством изготовителя (продавца) и оплачивается потребителем по расценкам авторизованного сервисного центра. Информация о технически сложных товарах. Пункт 3 Перечня технически сложных товаров, утверж-

ГАРАНТИЙНЫЕ ОБЯЗАТЕЛЬСТВА

денного Постановлением Правительства РФ от 10.11.2011 г. № 924 включает тракторы, мотоблоки, мотокультиваторы, машины и оборудование для сельского хозяйства с двигателем внутреннего сгорания (с электродвигателем).

Согласно разъяснению Минпромторга России (письмо от 10.04.2012 г. № 08-693), к указанным машинам и оборудованию относятся: мотокосы, триммеры, кусторезы, газонокосилки, косилки для высокой травы; генераторы (бензиновые и дизельные); мотопомпы, электронасосы; бензопилы и электропилы; мойки высокого давления; дизельные, электрические и газовые нагреватели; снегоочистители роторные, малогабаритные (машины для уборки снега).

ГАРАНТИЙНЫЙ СРОК НЕ УСТАНАВЛИВАЕТСЯ НА:

1. Продукцию и детали продукции, в которые были внесены изменения или модификации, влияющие на безопасность, производительность или долговечность.

2. Ремонтные работы, неисправности и дефекты, возникшие в результате:

- Использования неоригинальных запасных частей и материалов.
- Нарушения инструкций и рекомендаций, указанных в руководстве по эксплуатации, в том числе в результате эксплуатации без надлежащего технического обслуживания;
- Заедания или поломки деталей, вследствие работы с недостаточным количеством смазочных материалов, а также использования несоответствующей марки масла.
- Подтекания карбюраторов, заклинивания клапанов, засорения топливо-проводов или иными неисправностями, вызванные использованием старого (более 30 дней хранения) или загрязненного топлива (бензина, дизельного топлива и т.д.).
- Неквалифицированного ремонта или регулировки присоединяемых деталей или узлов, муфт сцепления, трансмиссий и т.п.
- Повреждения или износа деталей, вызванных попаданием абразива (грязи), из-за неправильной сборки, нерегулярным уходом и нарушением условий эксплуатации.
- Повреждения деталей из-за превышения допустимых оборотов, перегрева, блокировки

травой, грязью, мусором, чрезмерной вибрации, вызванной плохим закреплением или неадекватной балансировкой режущего оборудования.

3. Комплектующие и составные части инструмента, аксессуаров.

- Все пластиковые/пластмассовые детали, навесное оборудование и пр.
- Детали, подверженные естественному износу (свечи зажигания, накаливания, цепи, шины, фильтры, звездочки, все режущее оборудование, приводные ремни и детали, элементы крепления, натяжения, элементы трансмиссии и ходовой части, шланги, троса, шкивы и культиваторные фрезы).
- Внешние механические, термические, аварийные, кислородные воздействия на инструмент, а также ненормированных нагрузок.
- Техническое обслуживание продукции (регулировка, чистка, замена расходных материалов, периодическое обслуживание и прочее), предусмотренное в инструкции по эксплуатации, не является гарантийным обязательством изготовителя (продавца) и оплачивается потребителем по расценкам авторизованного сервисного центра.

Гарантия исключает действия обстоятельств непреодолимой силы, находящиеся вне контроля производителя.

В соответствии с законом, на данное изделие изготовителем установлен срок службы 10 лет с момента продажи изделия магазином. Правила безопасности и эффективного использования изделия изложены в Инструкции по эксплуатации. По истечении установленного срока службы изготовитель не несет ответственности за безопасность изделия. В случае несвоевременного извещения о выявленных неисправностях, продавец, импортер или уполномоченная организация вправе отказаться полностью или частично от удовлетворения предъявляемых претензий (ст. 483 ГК РФ). Использование инструмента потребителем признается акцептом условий настоящего договора присоединения (оферты) по дополнению и уточнению ответственности изготовителя (продавца) в отношении недостатков инструмента (ст. 438 ГК РФ). Заводской брак определяется экспертной комиссией авторизованного сервисного центра.



Сертификат № TC RU C-RU.МЮ62.В.00033

Дата изготовления:

Производитель: ООО "НПО ЮНИСОО".

Адрес: 141580, Россия, Московская область, Солнечногорский район, д.Черная грязь, ул.Сходненская, стр.1, блок Д. Тел.: +7 495 651 92 55, E-mail: info@unisaw.ru

Производитель и поставщик комплектующих: «Пуберт Генри С.А.С.»,

Адрес: Роут Дэ Поузангес Б.П. 25, 85111 Шантонне Седе, Франция

Мы оставляем за собой право на изменение комплектации, технических характеристик и внешнего вида моделей без предварительного уведомления.

Гарантийные обязательства указаны в гарантийном талоне.

Назначенный срок хранения данной техники (продукции) не ограничен.

Срок службы с момента продажи изделия 10 лет.

Решение об изъятии из эксплуатации и о направлении техники (продукции) в ремонт принимается пользователем техники (продукции) в соответствии с предусмотренными в настоящем руководстве (инструкции) указаниями по использованию техники (продукции) и мерами по обеспечению безопасности, которые необходимо соблюдать при эксплуатации техники (продукции).

Утилизация данной техники производится по окончании срока службы в соответствии с нормами и правилами утилизации, установленными для данного вида техники на территории государства ее обращения.