



Модель: 27067M

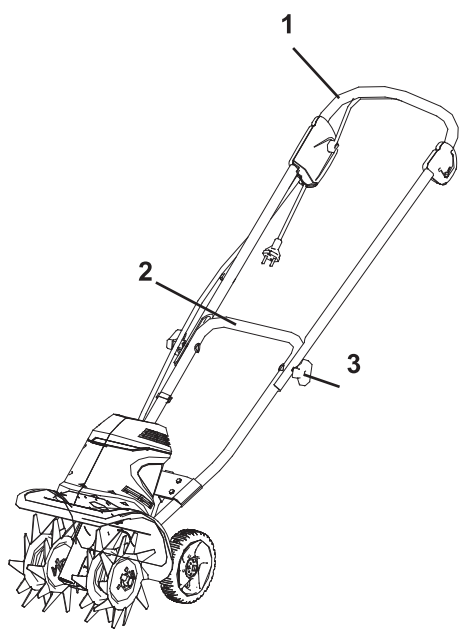


Рис. 1

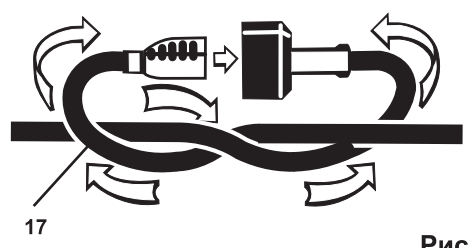


Рис. 2

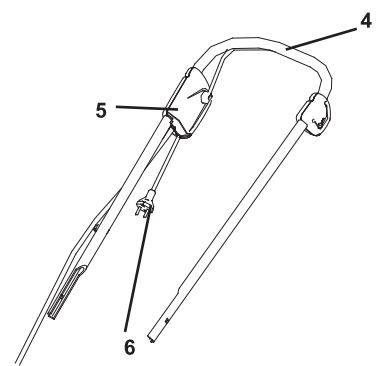


Рис. 3

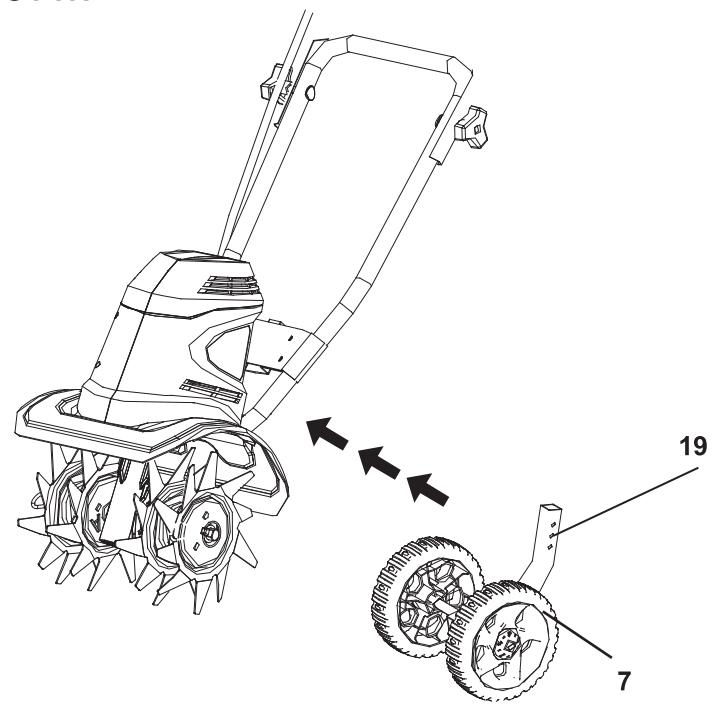


Рис. 5

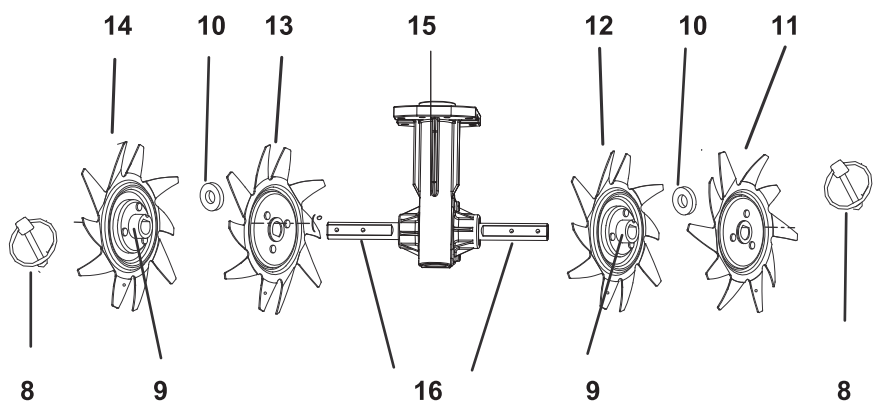


Рис. 4

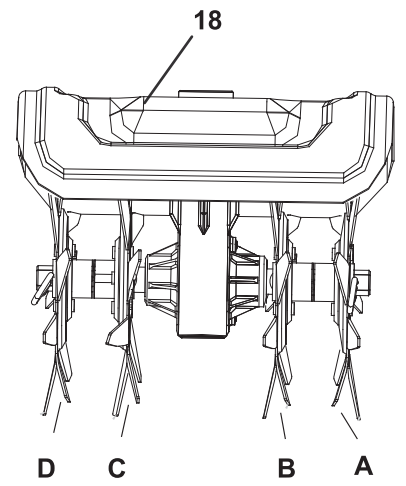


Рис. 6

Русский (Инструкция по эксплуатации)

Данный культиватор был сконструирован и произведен в соответствии с высокими стандартами качества, безопасности и простоты использования. При надлежащем использовании культиватора, он прослужит Вам много лет. Благодарим Вас за приобретение техники Monferme.



ВНИМАНИЕ: **НЕОБХОДИМО ПРОЧЕСТЬ И ПРИНЯТЬ К СВЕДЕНИЮ ВСЕ УКАЗАНИЯ ДАННОЙ ИНСТРУКЦИИ.**

Несоблюдение нижеприведенных указаний может привести к получению тяжелых травм, ожогам и удару электрическим током.



ВНИМАНИЕ:

Данное устройство не предназначено для использования людьми с ограниченными возможностями или недостаточно ознакомленными с указаниями данной инструкции, если только за ними будет назначено наблюдение или им будут даны разъяснения человеком, ответственным за их безопасность по использованию устройства.

ПРИМЕНЕНИЕ ПО НАЗНАЧЕНИЮ

Электрический культиватор предназначен для вспахивания почвы на открытых садовых участках; максимальное заглубление – 19,5 см. Данное устройство не предназначено для коммерческого использования.

Не используйте данное устройство
НЕ ПО НАЗНАЧЕНИЮ.

ТРАВМЫ ПО НЕОСТОРОЖНОСТИ

При эксплуатации устройства не по назначению, можно получить травмы. Травмы можно получить по следующим причинам:

- при контакте с фрезами культиватора;
- непредвиденное движение культиватора;
- при отскоках камней и глины;
- повреждении органов слуха, при использовании несоответствующих средств защиты органов слуха.



ВНИМАНИЕ

При эксплуатации садовых электрических устройств, должны соблюдаться основные требования техники безопасности, чтобы снизить риск получения травмы, ожога или удара электрическим током.



ВНИМАНИЕ

При эксплуатации данного устройства Вы должны соблюдать требования техники безопасности. Для обеспечения безопасности оператора и окружающих людей, пожалуйста, прочтите указания в данной инструкции, перед тем как приступить к эксплуатации устройства. Сохраните данную инструкцию для дальнейшего использования.

- Прочтите, усвойте и следуйте указаниям данной инструкции, перед тем как собрать устройство и приступить к эксплуатации. В полной мере ознакомьтесь с органами управления и применением по назначению культиватора. Сохраните данную инструкцию для дальнейшего использования и заказа запасных частей.
- Изучите органы управления и их применение. Научитесь останавливать устройство и быстро высвободить фрезы культиватора.
- Не допускайте детей до 14 лет к эксплуатации культиватора. Дети старше 14 лет обязаны прочесть и усвоить указания инструкции по эксплуатации и технике безопасности, а также должны пройти обучение по эксплуатации культиватора, и эксплуатировать его под присмотром родителей.
- Не позволяйте эксплуатировать данное устройство без соответствующих указаний.
- Во время эксплуатации устройства следить за тем, чтобы окружающие люди, дети и животные находились в радиусе 15 метров от устройства и удлинителя. Остановите работу устройства, если кто-то пересек зону безопасности.

ПРЕДЭКСПЛУАТАЦИОННАЯ ПРОВЕРКА

- Перед эксплуатацией устройство должно быть корректно собрано.
- Перед эксплуатацией тщательно проверьте устройство. При обнаружении каких-либо дефектов не рекомендуется эксплуатировать устройство, т.к. обнаруженные дефекты могут создавать опасность для оператора. Не эксплуатируйте устройство до тех пор пока обнаруженные дефекты не будут устранены.
- По соображениям безопасности замените изношенные или поврежденные части. Используйте только оригинальные запасные части. Использование запасных частей, не изготовленных производителем, могут повредить устройство.
- До начала эксплуатации, все посторонние предметы должны быть удалены с газона. Также, обращайте внимание на посторонние предметы во время эксплуатации.
- Работайте только при дневном свете или хорошем искусственном освещении.
- Используйте средства защиты лица и органов зрения, или противопылевой респиратор, если работаете в пыльных условиях.
- Надевайте следующие виды одежды при эксплуатации устройства: резиновые перчатки и прочную обувь; при наличии длинных волос, используйте головной убор для предотвращения попадания волос в подвижные части устройства; не надевайте свободную одежду и аксессуары, т.к. они могут попасть во вращающиеся части устройства.

Русский (Инструкция по эксплуатации)

ПРИМЕНЕНИЕ ПО НАЗНАЧЕНИЮ

- Оператор несет ответственность за третьи лица во время эксплуатации устройств.
- Запрещается эксплуатировать устройство людям не ознакомленным с указаниями инструкции по эксплуатации, детям, не достигшим разрешенного минимального возраста для эксплуатации устройства, людям находящимся под воздействием алкоголя, наркотических и медикаментозных препаратов.
- Используйте устройство по назначению.
- Во время эксплуатации устройства все наблюдатели, включая детей и животных, должны находиться на безопасном расстоянии.
- Убедитесь в соответствии всех защитных устройств и их состоянии.
- Не эксплуатируйте устройство близи электрических кабелей, телефонных линий, водопроводных труб, находящихся под землей.
- При подключении штепселя устройства в розетку, убедитесь в корректности и соответствии данных розетки, указанных в паспортной табличке устройства.
- Эксплуатация устройства разрешена только в том случае, если устройство оснащено сошником для соблюдения безопасности.
- Не эксплуатируйте устройство на крутых склонах, т.к. это не безопасно. Передвигайтесь медленно и аккуратно при эксплуатации устройства на склонах.
- Перед началом эксплуатации, убедитесь, что фрезы культиватора не касаются посторонних объектов и свободно вращаются.
- Крепко держите обеими руками за рукоятку управления культиватором. Никогда не управляйте культиватором одной рукой.
- Будьте предельно внимательны, т.к. культиватор может неожиданно подпрыгнуть вверх и ускориться вперед при столкновении фрез с твердой почвой, замерзшей землей, или камнями, находящимися под землей, корнями и пнями.
- Не подставляйте руки, ноги и другие конечности тела под вращающиеся части устройства. Риск получения травмы! Также следите за одеждой, чтобы она не попала под вращающиеся части устройства.
- Передвигайтесь шагом во время управления устройством. Сохраняйте равновесие.
- Во время эксплуатации следите за удлинителем. Не пережигайте устройством удлинитель. Прокладывайте удлинитель вдали от фрез.
- Если устройство столкнулось с посторонним объектом, исследуйте устройство на наличие повреждений и не возобновляйте работу до тех пор, пока не будут устранены выявленные повреждения или неполадки.
- Если при запуске устройства появилась нехарактерная вибрация, выключите устройство и

немедленно выясните причину вибрации. Вибрация – признак неполадки устройства.

- Чтобы перенести устройство с одного места на другое, поднимите его, держась за рукоятку.
- Перед тем как провести техобслуживание или очистку устройства, всегда выключайте устройство, отключайте штепсель и ждите полной остановки устройства.



ВНИМАНИЕ:

Ждите остановки фрез после выключения культиватора.

- Будьте предельно внимательны, производя очистку или техобслуживание устройства.



ВНИМАНИЕ:

Следите за Вашими пальцами!
Носите перчатки!

- Запрещено снимать или видоизменять электрические и механические защитные устройства.

ОБУЧЕНИЕ

- Внимательно прочтите указания в данной инструкции. Изучите органы управления устройством, а также его применение по назначению.
- Не позволяйте детям и людям, не ознакомленным с данными указаниями, эксплуатировать устройство. Местные правовые акты/постановления могут ограничивать возраст оператора.
- Если люди, дети или животные находятся вблизи, не эксплуатируйте устройство.
- Помните, что оператор несет ответственность за причинение вреда здоровью окружающим людям и их имуществу.

ПОДГОТОВКА

- Во время эксплуатации надевайте прочную обувь и длинные штаны (не эксплуатируйте устройство босиком или в сандалиях). Рекомендуется использование резиновых перчаток. Надевайте головной убор, при наличии длинных волос.
- Тщательно исследуйте территорию, где будет проходить эксплуатация устройства, на наличие посторонних предметов. Удалите их с территории, т.к. они могут быть отброшены устройством и нанести травму.
- Перед эксплуатацией всегда проверяйте устройство на наличие поврежденных или изношенных деталей. Произведите замену изношенных или поврежденных деталей, чтобы избежать некорректной работы устройства.
- Работайте только при дневном свете или хорошем искусственном освещении.
- Осторожно передвигайтесь.
- Будьте внимательны и аккуратны при работе на склонах.
- Эксплуатируя устройство, передвигайтесь шагом.
- При наличии колес на культиваторе, обрабатывайте почву на склонах поперек, а не вверх-вниз.




Русский (Инструкция по эксплуатации)

- Будьте предельно внимательны при развороте устройства или, когда тянете устройство перед собой.
- Запускайте двигатель согласно указаниям производителя. При запуске двигателя ваши ноги должны находиться вдали от устройства.
- Не держите Ваши руки и ноги вблизи вращающихся деталей устройства.
- Никогда не переносите устройство с заведенным двигателем.
- Если оставляете устройство без присмотра, заглушите двигатель, отключите штепсель.
- Не эксплуатируйте устройство вблизи электрических кабелей, телефонных линий, водопроводных труб, находящихся под землей.
- Не создавайте опасных условий для эксплуатации:
 - под воздействием алкоголя
 - наркотических и медикаментозных препаратов
 - во время дождя или в условиях сырости
 - при наличии легковоспламеняющихся жидкостей и газов
 - если культиватор поврежден или не полностью и надежно собран.
- Во время эксплуатации используйте защитные очки. При эксплуатации в пыльных условиях, используйте противопыльный респиратор. Данные защитные средства доступны у Вашего авторизованного дилера.









Русский (Инструкция по эксплуатации)

УСЛОВНЫЕ ОБОЗНАЧЕНИЯ

Следующие предупреждающие слова и их значения предназначены для определения уровня опасности, связанного с этим устройством.

СИМВОЛ	СИГНАЛ	ЗНАЧЕНИЕ
	ОПАСНОСТЬ:	Обозначает неизбежную опасную ситуацию, которая, если не избежать, приведет к летальному исходу или получению тяжелых травм.
	ВНИМАНИЕ:	Обозначает потенциально опасную ситуацию, которая, если не избежать, может привести к летальному исходу или получению тяжелых травм.
	ОСТОРОЖНО:	Обозначает потенциально опасную ситуацию, которая, если не избежать, вполне может привести к летальному исходу или получению тяжелых травм.
	ОСТОРОЖНО:	(Без предупреждающего символа). Обозначает ситуацию, которая может привести к нанесению ущерба собственности.

Некоторые из следующих символов могут использоваться на изделии. Изучите их и запомните значение. Точная интерпретация данных символов позволит Вам эксплуатировать устройство безопаснее и лучше.

СИМВОЛ	НАЗВАНИЕ	ОБОЗНАЧЕНИЕ
V	Вольт	Напряжение
A	Ампер	Сила тока
Hz	Герц	Частота
W	Ватт	Мощность
min	Минута	Время
n_0	Холостой ход	Скорость вращения без нагрузки
	Класс безопасности II	Двойная изоляция
.../min	В минуту	Оборотов, тактов, скорость, и др. в минуту
	Сигнал влажных условий	Не использовать во время дождя или в условиях влажности
	Прочтите инструкцию по эксплуатации	Перед вводом в эксплуатацию оператор обязан изучить инструкцию по эксплуатации, чтобы сократить риск получения травм.
	Защита органов зрения	Всегда используйте защитные очки, при необходимости, защитную маску лица.
	Защита органов слуха	Во время эксплуатации используйте средства защиты органов слуха.
	Безопасное расстояние	Безопасное расстояние для окружающих – 15 метров.
	Опасность пореза	Не подставляйте руки и ноги под вращающиеся части.
	Электробезопасность	При обнаружении повреждения кабеля, немедленно отсоедините штепсель от розетки.

Русский (Инструкция по эксплуатации)**ВНИМАНИЕ:**

Чтобы избежать получение травм, не эксплуатируйте устройство пока тщательно не изучите руководство по эксплуатации. Если Вы не поняли указания и предупреждения, не эксплуатируйте устройство. Обратитесь за помощью в службу поддержки.

**ВНИМАНИЕ:**

Во время эксплуатации культиватора можно получить серьезные травмы органов зрения за счет отброса посторонних предметов. Всегда используйте защитные очки, или защитную маску лица. Если Вы носите очки, рекомендуется использовать Защитную маску лица.

**СОХРАНИТЕ ДАННУЮ ИНСТРУКЦИЮ****ЭЛЕКТРОБЕЗОПАСНОСТЬ**

- Напряжение сети должно соответствовать указанному на паспортной табличке (220-230В ~ 50Гц). Не используйте другие источники питания.
- Рекомендуется использовать предохранитель для линии питания с диапазоном от 10 до 30 А. Проконсультируйтесь с электриком.
- Никогда не перемещайте работающее устройство через удлинитель, т.к. можно перерубить кабель удлинителя. Проверьте расположение кабеля удлинителя.
- Используйте специальный держатель кабеля удлинителя.
- Не эксплуатируйте устройство во время дождя. Предотвращайте эксплуатацию во влажных условиях. Не оставляйте устройство на улице. Не используйте на мокрой или влажной траве.
- Следует регулярно проверять кабель питания на наличие повреждений или износа. Если кабель поврежден, не эксплуатируйте устройство, сдайте его в авторизованный сервисный центр на ремонт.
- Используя удлинитель, убедитесь, что он предназначен для наружного использования. Прокладывайте кабель удлинителя вдали от обрабатываемой территории, влаги или масляных, острых поверхностей, источников тепла и легковоспламеняющихся веществ.
- Используйте удлинитель с максимальной длиной 15 метров и минимальным диаметром кабеля 0,75 мм².
- Если кабель питания поврежден, замените его на такой же от того же производителя.

УДЛИНИТЕЛИ

Эксплуатируя культиватор на дальнем расстоянии от источника питания, используйте удлинитель соответствующего сечения во избежание потери мощности. Если будет использоваться кабель несоответствующего сечения, произойдет потеря напряжения,

падение мощности культиватора и перегрев двигателя.

**ВНИМАНИЕ:**

Прокладывайте кабель вдали от фрез и обрабатываемой территории. Прокладывайте кабель, так, чтобы он не запутался среди нагромождений, инструментов и других препятствий во время эксплуатации культиватора. Несоблюдение данного условия может привести к получению тяжелых травм.

**ВНИМАНИЕ:**

Проверяйте удлинитель на наличие повреждений перед каждым использованием. Если поврежден – замените немедленно. Не эксплуатируйте устройство с поврежденным кабелем, а также не прикасайтесь к нему т.к. это может привести к поражению электрическим током.

СПЕЦИФИКАЦИЯ

Мощность.....	950 Вт
Напряжение.....	220-230В ~ 50Гц
Холостой ход.....	320/мин
Вибрации.....	2,3 м/с2, k=1,5 м/с2
Уровень звукового давления.....	LpA: 80(A) KpA:2(A)
Уровень шума.....	93dB(A)
Вес (без кабеля).....	13,8 кг
Степень защиты.....	IPX4

ОПИСАНИЕ

На рисунках 1-6 изображены следующие части культиватора:

- 1.Верхняя рукоятка
- 2.Нижняя рукоятка
- 3.Гайки-барашки
- 4.Выключатель
- 5.Кнопка блокировки
- 6.Розетка
- 7.Колесо
- 8.Стопорный палец
- 9.Ступица
- 10.Шайбы
- 11.Фреза А
- 12.Фреза В
- 13.Фреза С
- 14.Фреза D
- 15.Редуктор
- 16.Полуоси
- 17.Удлинитель (не входит в комплектацию)
- 18.Защитный кожух
- 19.Сошник

Русский (Инструкция по эксплуатации)**СБОРКА****РАСПАКОВКА**

Данный продукт требует проведения сборочных операций

- Аккуратно извлеките машину и остальные аксессуары из коробки. Проверьте комплектность изделия.

**ВНИМАНИЕ:**

Данный продукт поставляется в полуразобранном виде. Внимательно сверьте комплектность изделия со списком в инструкции ниже. Лист комплектности включает в себя все демонтированные части с машины. Запрещается эксплуатировать продукт в случае, если при вскрытии коробки он находится в частично или полностью собранном виде. Свяжитесь с авторизованным сервисным центром. Работа с предварительно собранным устройством может привести к серьезным травмам.

УПАКОВОЧНЫЙ ЛИСТ

- Культиватор
 - Крепежные пальцы (2) + крепежные кронштейны U-типа (2)
 - Внутренние фрезы (2)
 - Внешние фрезы (2)
 - Ступицы (4)
 - Колесо в сборе
 - Руководство по эксплуатации
- Не открывайте полностью упаковку до тех пор пока вы не убедитесь в полной комплектности изделия.
 - При наличии поврежденных или отсутствующих частей обязательно свяжитесь с официальным представителем в вашей стране.

**ВНИМАНИЕ:**

В случае наличия поврежденных или отсутствующих деталей, запрещается работать с изделием. Неследование данному указанию может стать причиной травм и увечий.

**ВНИМАНИЕ:**

Запрещается вносить конструктивные изменения в изделие. Это может стать результатом серьезных травм и увечий.

**ВНИМАНИЕ:**

Не подсоединяйте устройство в сеть до тех пор пока оно не будет полностью собрано. Это может привести к серьезным травмам.

СБОРКА РУКОЯТКИ

Смотрите рис. 1-2

- Совместите отверстия верхней рукоятки с отверстиями нижней рукоятки. Вставьте болты и закрепите их с помощью гаек-барашков.

ЗАМЕЧАНИЕ:

Не прилагайте достаточно большое усилие при затяжке гаек. Не допускайте перекручивания тросов управления при поднятии рукоятки.

СБОРКА КОЛЕС

Смотрите рис. 5

- Отсоедините устройство от питания
- Колеса используются для контроля глубины обработки
Регулировка установки колес
- Установите культиватор на ровную поверхность, как показано на рисунке
- Установите колеса в кронштейн на раме культиватора

УСТАНОВКА ФРЕЗ

Смотрите рис. 6

Культиватор имеет четыре фрезы – две внутренние (с маркировкой В и С) и две внешние (с маркировкой А и D). Для правильной работы фрезы необходимо устанавливать в правильном порядке.

ЗАМЕЧАНИЕ:

Отсоедините машину от источника питания. Наклоните культиватор назад, опираясь на его колеса, так, чтобы рукоятки коснулись земли.

РАБОТА

- Установите фрезу С на левую полуось. Маркировка на фрезе должна смотреть на сторону, противоположную редуктору.
- Установите фрезу В на правую полуось. Маркировка на фрезе должна смотреть на сторону, противоположную редуктору.
- Установите шайбы на каждую полуось
- Установите фрезу с маркировкой D на левую полуось. Маркировка должна смотреть на маркировку С
- Установите фрезу с маркировкой А на правую полуось. Маркировка должна смотреть на маркировку В.

ЗАМЕЧАНИЕ:

Устройство будет работать неправильно в случае неверной установки фрез. Если вы заметили некорректную работу, проверьте правильность установки фрез.

Русский (Инструкция по эксплуатации)

ПРАВИЛЬНО УСТАНОВЛЕННЫЕ ФРЕЗЫ

ЗАМЕЧАНИЕ: Когда фрезы установлены правильно, их ступицы находятся на одной оси, и изогнутые окончания фрез всегда направлены в грунт.

ЗАМЕЧАНИЕ: Культиватор будет работать неправильно, в случае неправильно установленных фрез. В данном случае необходимо проверить правильность их установки.

ЗАМЕЧАНИЕ: Стрелки направления вращения на всех фрезях должны быть направлены вперед по направлению движения культиватора.

УСТАНОВКА ДВУХ ФРЕЗ ДЛЯ ОБРАБОТКИ УЗКИХ УЧАСТКОВ

Установите фрезу (A) на полуось и фрезу (D) на другую полуось. Вставьте стопорный палец в отверстия для крепления фрез на валу.



ВНИМАНИЕ:

Будьте предельно внимательными при работе с устройством. Неследование указаниям руководства по эксплуатации может привести к серьезным травмам.



ВНИМАНИЕ:

Необходимо всегда использовать средства защиты органов зрения. Неследование данному указанию может повлечь попадание отбрасываемых предметов при работе культиватора в глаза оператора.



ВНИМАНИЕ:

Запрещается использовать неоригинальные детали или запчасти. Неследование данному указанию может стать результатом увечий.



ВНИМАНИЕ:

Не допускайте попадания рук, ног или других частей тела, а также элементов одежды во вращающиеся части культиватора. Фрезы начинают свое вращение при нажатии курка на рукоятке управления. Они вращаются до тех пор пока оператор не отпустит курок. Неследование данному указанию может стать причиной увечий.

ЗАПУСК КУЛЬТИВАТОРА

- Соедините культиватор с электрической сетью через надлежащий удлинитель.
- Нажмите на предохранительный фиксатор и потяните выключатель фрез для начала их вращения. Для продолжения работы отпустите предохранительный фиксатор.

ОСТАНОВКА КУЛЬТИВАТОРА

Отпустите выключатель фрез

ПОДГОТОВКА К ПОСЕВУ

Культиватор может быть использован для подготовки почвы к посеву. Предварительно спланируйте расположение рядков растений для возможности последующей обработки почвы между ними.

ОБРАБОТКА ЦЕЛИНЫ

Данный культиватор не предназначен для обработки целинных земель. При необходимости работы на участке целинной земли, сначала необходимо снять верхнюю часть грунта:

- Обозначьте границы предполагаемой зоны обработки
- Приподнимите дерн с помощью лопаты, подрезая корни.
- Удалите дерн. Перенесите его в отдельное место и уложите, перевернув травой вниз для ее перегнивания.
- После снятия дерна разрешается начать обработку почвы культиватором на требуемую глубину.

ОБЩИЕ ПРАВИЛА ПО ОБРАБОТКЕ ПОЧВЫ

Смотрите рис. 1

Обработка почвы на глубину менее 5 см может применяться для удаления сорняков и аэрации почвы без нанесения вреда окружающим растениям и их корневой системе. Данную операцию предлагается проводить как можно чаще, чтобы сильно выросшие сорняки на мешали вращению фрез.

Для обработки узких участков почвы возможна установка только двух внутренних фрез.

- Отсоедините культиватор от источника питания
- Снимите фиксирующие пальцы внешних фрез с полуосей
- Снимите внешние фрезы и шайбы с полуосей
- Установите фиксирующие пальцы в отверстия полуосей, которые были скрыты шайбами.

РЕГУЛИРОВКА

ЗАМЕЧАНИЕ:

Устройство будет работать некорректно, в случае неправильной установки фрез. Перед работой всегда проверяйте правильность установки фрез.



ВНИМАНИЕ:

Для предотвращения неожиданного запуска культиватора и получения последующих увечий, следует всегда отсоединять культиватор от сети при выполнении регулировок.

РЕГУЛИРОВКА ПОЛОЖЕНИЯ КОЛЕСА

Смотрите рис. 5

Положение колеса может регулироваться

Русский (Инструкция по эксплуатации)**ТРАНСПОРТИРОВКА:****ВНИМАНИЕ:**

Перед началом транспортировки отключите электродвигатель.

Во время перемещения культиватора по поверхности земли возможно повреждение фрез. Культиватор следует переносить, взяв его за сошник и рукоятку.

ОЧИСТКА ФРЕЗ

Во время работы фрезы могут забиваться различными предметами. Также возможно наматывание высокой травы или соломы на фрезы и полуоси.

Для очистки остановите фрезы. Отсоедините культиватор от сети. Очистите фрезы.

Для облегчения очистки возможно снятие фрез с полуосей. Обратитесь к соответствующему пункту инструкции.

РЕГУЛИРОВКА СОКРОСТИ И ГЛУБИНЫ ОБРАБОТКИ ПОЧВЫ

Колесо может быть использовано для контроля глубины и скорости обработки почвы.

Для регулировки необходимо выполнить следующие:

- Отверните регулировочный винт и снимите его
- Отрегулируйте положение колеса
- Для установки колеса в нижнее положение, зафиксируйте его в нижнем отверстии. Для поверхностной обработки почвы зафиксируйте его во втором или третьем отверстии.
- Затяните фиксатор колеса.

ТЕХНИЧЕСКОЕ ОБСЛУЖИВАНИЕ**ВНИМАНИЕ:**

При техобслуживании используйте только оригинальные запасные части. Использование неоригинальных запчастей может привести к риску получения травм и увечий.

**ВНИМАНИЕ:**

Всегда используйте приспособления для защиты органов зрения и дыхания.

**ВНИМАНИЕ:**

Перед началом выполнения работ обязательно требуется отключить культиватор от сети и дождаться полной остановки движущихся элементов. Неследование данным указаниям может привести к риску получения травм и увечий.

ОБЩИЕ ПРАВИЛА ВЫПОЛНЕНИЯ РАБОТ ПО ТЕХОБСЛУЖИВАНИЮ

Избегайте использования различных растворителей при очистке пластиковых частей. Большая часть пластиковых деталей подвержена негативному влиянию растворителей. Используйте чистую ветошь для очистки изделия от грязи, пыли, масла и т.п.

**ВНИМАНИЕ:**

Не позволяйте горяче-смазочным материалам попадать на пластиковые поверхности культиватора. Данные вещества могут повредить пластиковые детали, что в дальнейшем может стать результатом травм и увечий оператора.

Только узлы, показанные в каталоге запасных частей, могут быть отремонтированы или заменены пользователем. Все остальные части и узлы должны обслуживаться в авторизованном сервисном центре.

ХРАНЕНИЕ КУЛЬТИВАТОРА

Перед постановкой культиватора на хранение необходимо выполнить следующие шаги:

- Проведите полную очистку культиватора от различных загрязнений
- Протрите фрезы масляной тряпкой или нанесите на них силиконовую смазку для предотвращения возникновения коррозии на их поверхности.
- Смажьте трос управления фрез и все остальные движущиеся части. При этом запрещается снимать крышку электродвигателя.
- Закажите изношенные или сломанные детали культиватора.
- Храните устройство в вертикальном положении, в сухом месте. Рукоятки следует ослабить и опустить. Не допускайте соприкосновения троса управления фрезами и рукоятки.
- Храните устройство в сухом и чистом помещении, недоступном для детей.

Русский (Инструкция по эксплуатации)**УСТРАНЕНИЕ НЕИСПРАВНОСТЕЙ**

НЕИСПРАВНОСТЬ	ПРИЧИНА	УСТРАНЕНИЕ
Не запускается электродвигатель при нажатии на курок	Кабель питания не соединен с сетью Неисправна электрическая сеть	Соедините кабель с электрической сетью Проверьте работоспособность электрической сети
Электродвигатель работает, но фрезы не вращаются	Фрезы заблокированы посторонним предметом Высокая трава или сорняки намотались на фрезы Неисправность электромотора или трансмиссии	Остановите фрезы, отключите культиватор от сети и очистите их от попавших посторонних предметов. Снимите фрезы с полуосей и очистите их. Обратитесь в авторизованный сервисный центр.



Производитель:
Чанчжоу Глоб Лтд.
№65, Ксинганг Роад, Зона Джонглоу, Чанчжоу, Китай
Импортер ООО «Юнисоо Гарден»
125466 г. Москва, Новокуркинское шоссе, д. 35 Россия

Мы оставляем за собой право на изменение комплектации, технических характеристик и внешнего вида моделей, без предварительного уведомления. Срок эксплуатации изделия 5 лет. Гарантийные обязательства указаны в гарантийном талоне.