

Дилер

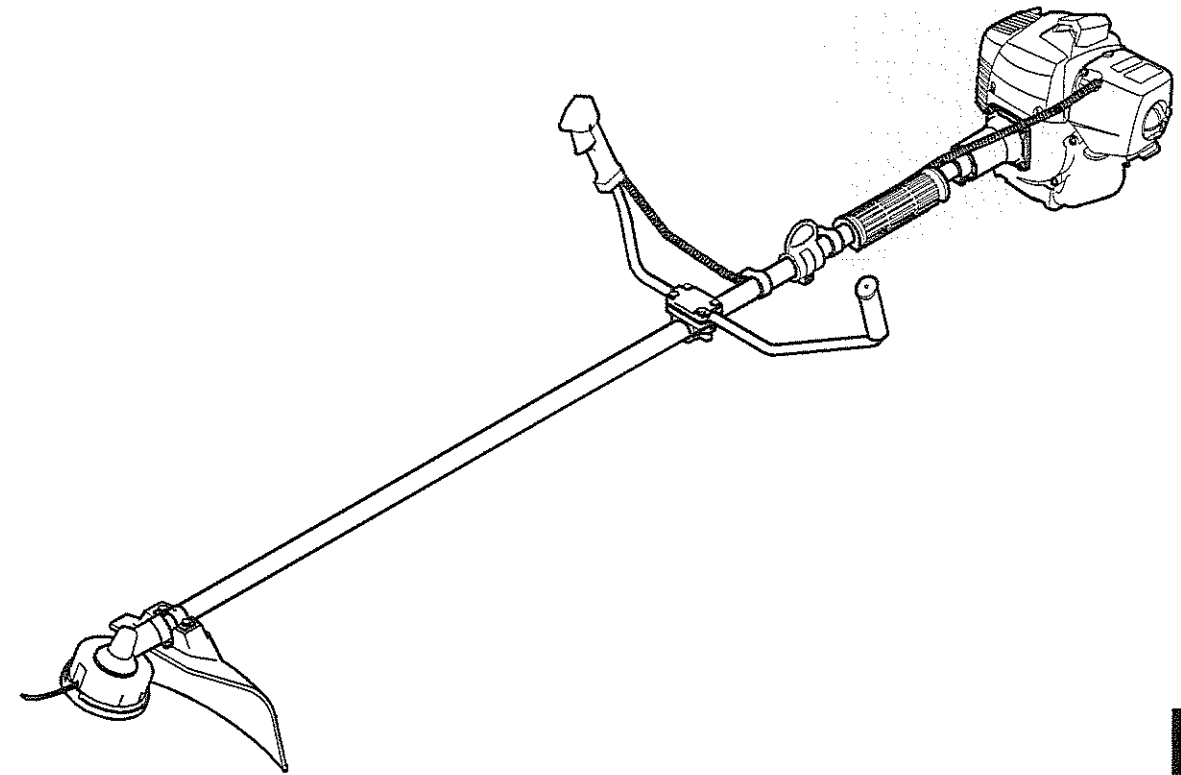
--

Если Вы приобрели данную машину, убедитесь, что у Вас есть координаты дилера, указанные в соответствующем месте данного Руководства по эксплуатации (с названием дилера, его адресом, номерами телефонов и факсов, подписями ответственных сотрудников)

KAZ

Руководство по эксплуатации

VS255W-TJ27E



Импортер:

ООО "Юнисоо Констракшн"
141580, Московская область, Солнечногорский район, д. Черная Грязь, ул. Сходненская, корп. 1, блок Д

Мы оставляем за собой право на изменение комплектации, технических характеристик и внешнего вида моделей, без предварительного уведомления.

Срок эксплуатации изделия - 10 лет.

Гарантийные обязательства указаны в гарантийном талоне.

Производитель:

KAZ

KAZ CORPORATION

Export Dept.

387-1 SAIDAIJI GOMYO HIGASHI-KU, OKAYAMA 704-8588, JAPAN

TEL: +81-86-942-1122 FAX: +81-86-942-1120

Прочтите данное руководство перед началом эксплуатации.



ВВЕДЕНИЕ

Вы стали владельцем достойного продукта KAAZ. Он сделан из высококачественных материалов и в соответствии со строгой системой контроля качества. Он обеспечит Вам долгий срок службы и удовлетворительную работу. Чтобы получить наилучший результат от Вашего ПРОДУКТА, пожалуйста внимательно прочтите данное руководство. Оно поможет Вам ознакомиться с работой ПРОДУКТА и содержит множество полезных советов по его обслуживанию. Политикой KAAZ является использование каждого достижения в наших разработках, и как можно быстрее. Немедленно использование новых технологий в производстве продукции может привести к тому, что некоторые фрагменты данного руководства устареют. Дистрибьюторы и дилеры KAAZ будут обладать самой актуальной информацией, поэтому обязательно консультируйтесь с ними.

-ЗАМЕТКИ-

▲ БЕЗОПАСНОСТЬ ПРЕЖДЕ ВСЕГО



Данный символ, промышленный "Символ предупреждения об опасности" используется в данном руководстве и на наклейках самой машины, чтобы предупредить о вероятности получения травм. Внимательно прочтите эти инструкции. Необходимо, чтобы Вы прочли инструкции и правила безопасности перед тем, как начать сборку или использование устройства.



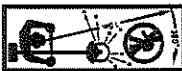
Внимательно прочтите руководство по эксплуатации.



Всегда надевайте средства защиты для глаз и ушей при использовании устройства.



При транспортировке, проверке или регулировке двигатель устройства должен быть заглушен.



Не допускайте людей в опасную зону. Это круг радиусом 15 метров вокруг устройства и оператора.

СОДЕРЖАНИЕ

1. Безопасная эксплуатация 1
2. Спецификации 5
3. Сборка 6
4. Эксплуатация 9
5. Осмотр и обслуживание 13
6. Устранение неисправностей и хранение .. 17

▲ ОСТОРОЖНО:

Чтобы избежать серьезных травм.

Тщательно соблюдайте нижеприведенные инструкции, чтобы избежать ошибок. Мы не несем ответственности за любые несчастные случаи, произошедшие по причине неправильной эксплуатации в результате несоблюдения инструкций, а также по причине ремонта, модификации, изменений и т.д. лицами, не являющимися авторизованными дилерами.

1. Безопасная эксплуатация

ПРЕДУПРЕЖДЕНИЯ ПО БЕЗОПАСНОСТИ и ОПРЕДЕЛЕНИЯ

▲ СИМВОЛ ПРЕДУПРЕЖДЕНИЯ ОБ ОПАСНОСТИ



Это символ предупреждения об опасности. Когда Вы видите этот символ в руководстве, будьте внимательны, чтобы не допустить травм. Если символ сопровождается словами "ОСТОРОЖНО" и "ПРЕДУПРЕЖДЕНИЕ", это сделано для того, чтобы сосредоточить Ваше внимание на предметах или операциях, которые могут привести к серьезным травмам.

УБЕДИТЕСЬ, ЧТО ВЫ ПОНЯЛИ ЗНАЧЕНИЯ СИГНАЛЬНЫХ СЛОВ и СЛЕДУЙТЕ ИНСТРУКЦИЯМ ПО БЕЗОПАСНОСТИ

▲ ПРЕДУПРЕЖДЕНИЕ

Вы должны обратить особое внимание на эти инструкции, так как их несоблюдение может привести к травмам и/или смерти оператора.

В данном руководстве Вы найдете текст, выделенный сигнальным словом "ПРЕДУПРЕЖДЕНИЕ".

▲ ПРЕДУПРЕЖДЕНИЕ: Чтобы избежать серьезных травм.

▲ ОСТОРОЖНО

Если не соблюдать инструкции, это может привести к механическим повреждениям или отказу работы.

В данном руководстве Вы найдете текст, выделенный сигнальными словами "ОСТОРОЖНО".

▲ ОСТОРОЖНО: Чтобы избежать серьезных травм.

ПРИМЕЧАНИЕ

Данный символ ссылается на область или предмет специального назначения, подчеркивающий как способности устройства, общие ошибки при эксплуатации и обслуживании, так и инструкции, представляющие особый интерес.

В данном руководстве Вы найдете текст, выделенный сигнальным словом "ПРИМЕЧАНИЕ".

ПРИМЕЧАНИЕ



Окружность с диагональной косой чертой означает, что изображенное действие запрещено.

6. Устранение неисправностей и хранение

Устранение неисправностей

- Если двигатель не запускается:
 - a) Проверьте, нет ли воды или других посторонних примесей в топливной смеси.
 - b) Проверьте, не чрезмерно ли поступление топлива.
- Если обороты не увеличиваются после запуска:
 - a) Проверьте, полностью ли открыта воздушная заслонка.
 - b) Проверьте, правильна ли пропорция топливной смеси.
 - c) Проверьте, нет ли воды или других посторонних примесей в топливной смеси.
- Если мощность не достаточная, даже если производится вращение:
 - a) Проверьте, не забился ли элемент воздушного фильтра.
 - b) Проверьте, не забито ли нагаром выхлопное отверстие цилиндра, а также впускное или выхлопное отверстие глушителя.
- Если машина постепенно снижает обороты и останавливается во время работы:
 - a) Проверьте, не забито ли вентиляционное отверстие топливного бака грязью и т.п.
 - b) Проверьте, не заблокирована ли топливная система грязью и т.п.
 - c) Проверьте, нет ли воды или других посторонних примесей в топливной смеси.

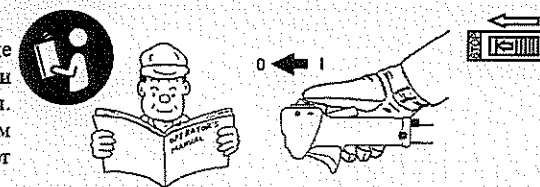
Долговременное хранение

По окончании сезона работы, перед тем, как поставить оборудование на длительное хранение, сделайте следующее:

- Тщательно очистите каждую часть и нанесите немного масла на металлические части.
- Отрегулируйте ослабленные элементы крепления каждой части.
- Снимите режущий инструмент и очистите его.
- Слейте топливо из топливного бака, и выработайте топливо, оставшееся в карбюраторе.
- Налейте немного масла в отверстие свечи зажигания, потяните за рукоятку стартера и остановите ее, когда почувствуете компрессию.
- Проверьте воздушный фильтр, топливный сетчатый фильтр, и т.д. Очистите, высушите и установите их на место.
- Храните устройство в месте с пониженной влажностью, где грязь не будет скапливаться на оборудовании. Поврежденные части должны быть заменены. Хранить и перевозить технику необходимо в горизонтальном положении свечей вверх.

Правила безопасности и меры предосторожности

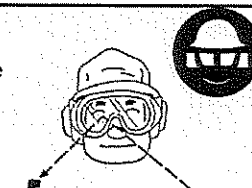
Внимательно прочтите руководство по эксплуатации.
На двигатель с валом и навесное оборудование предусмотрены разные руководства. Пожалуйста, внимательно прочтите оба руководства и убедитесь, что Вы понимаете все указания по работе машины. Ознакомьтесь с элементами управления и правильным использованием устройства: как заглушить двигатель, как быстро отсоединить машину от подвески в случае чрезвычайной ситуации.



А. Одежда

ПРЕДУПРЕЖДЕНИЕ: Чтобы избежать серьезных травм.

- 1) Высокий риск попадания отбрасываемых объектов в глаза. Всегда надевайте надлежащее средство защиты для глаз в соответствии с AS1337 (ANSI Стандарт Z87.1).



ПРИМЕЧАНИЕ

- 2) Одевайте длинные брюки и ботинки (защитную обувь). Наденьте защиту для ног при срезании крупного или колочего материала.

- 3) НЕ надевайте обувь, в которой пальцы ног открыты. НЕ работайте босиком или с голыми ногами. НЕ надевайте свободную или болтающуюся одежду, галстуки, шарфы, ювелирные украшения, которые могут зацепиться за устройство или растения.
- 4) Заколите волосы под головным убором.



В. Предупреждения по охране окружающей среды.

- 1) НИКОГДА не позволяйте детям работать или играть с машиной. НИКОГДА не позволяйте никому использовать устройство без надлежащего инструктажа.



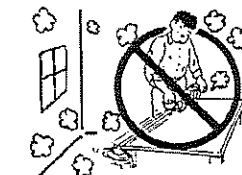
ПРЕДУПРЕЖДЕНИЕ: Чтобы избежать серьезных травм.

Опасная зона

- 2) Не допускайте людей в опасную зону. Это круг радиусом 15 метров вокруг устройства и оператора.



- 3) Работайте только там, где есть устойчивая опора под ногами. НЕ РАБОТАЙТЕ на лестнице или в других местах, где использование рук может потребоваться для того, чтобы избежать падения.
- 4) Не работайте под влиянием алкоголя, наркотиков, лекарств или веществ, которые могут повлиять на Ваше зрение, быстроту реакции или рассудительность. Чтобы работать безопасно, Вы должны быть в хорошем физическом состоянии и умственно здоровым.
- 5) НЕ РАБОТАЙТЕ в непроветриваемых помещениях. Выхлопные газы чрезвычайно ядовиты.

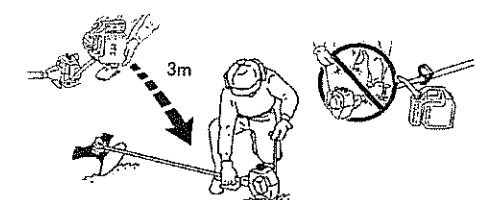


С. Открытый огонь запрещается.

ПРЕДУПРЕЖДЕНИЕ: Чтобы избежать серьезных травм.

Обращайтесь с бензином осторожно. Он очень огнеопасен.

- 1) Отойдите по крайней мере за три метра от места пролива перед запуском двигателя.
- 2) НЕ снимайте крышку топливного бака, когда двигатель работает или еще горячий.
- 3) Удалите все источники искры или огня (включая сигареты, открытый огонь, приспособления, которые могут вызвать искру) из зоны, где хранится, смешивается или разливается бензин.

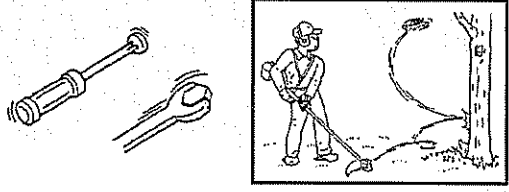


- 4) Всегда глушите двигатель перед тем, как заливать бензин в бак.
- 5) Обращайтесь с бензином в чистом месте, подальше от источников огня или искры.
- 6) НЕ курите при обращении с топливом.
- 7) Храните бензин в предназначенной для этого емкости.
- 8) НЕ заливаете топливо в бак, когда двигатель горячий. Подождите, когда он остынет.
- 9) Избегайте пролива бензина или масла. Разлитый бензин или масло необходимо сразу вытереть.
- 10) Наливайте и храните бензин в специально предназначенной промаркированной емкости в хорошо проветриваемом помещении.



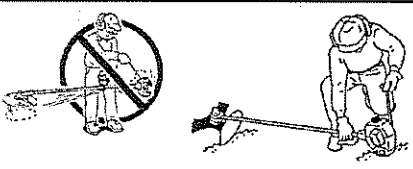
D. Проверки перед запуском

- 1) Отрегулируйте рукоятку в удобное положение и обеспечьте балансировку, как рекомендовано данным руководством.
- 2) Убедитесь, что устройство собрано правильно.
- 3) Всегда используйте подвеску, если она есть в комплекте. Сбалансируйте машину, как рекомендовано, отрегулировав положение крепежа подвески на валу.



⚠ ПРЕДУПРЕЖДЕНИЕ: Чтобы избежать серьезных травм.

- 4) Крепко удерживайте устройство в нижнем положении так, чтобы Вы не потеряли контроль над ним при запуске. Если Вы не будете крепко удерживать машину на земле, она может вывести Вас из равновесия, или леска может ударить по какому-либо препятствию или задеть Вас.

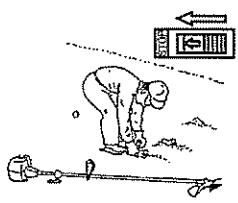


⚠ ПРЕДУПРЕЖДЕНИЕ: Чтобы избежать серьезных травм.

- 5) НЕ производите стрижку тупым, треснутым или поврежденным металлическим ножом.

ПРИМЕЧАНИЕ

- 7) Тщательно осмотрите зону, где будет использоваться машина, и уберите все камни, палки, проволоку и другие предметы, которые могут нанести ущерб, если будут отброшены с большой силой.



- 8) НИКОГДА не работайте машиной, если на нем нет надлежащих защит, экранов и других устройств безопасности, установленных на своих местах и должным образом подсоединенных. Осмотрите машину, чтобы проверить наличие устройств безопасности на своих местах, и их хорошее рабочее состояние. Если состояние или работа этих устройств не являются нормальными, их следует восстановить или заменить перед тем, как начать работу с машиной.
- 9) Убедитесь, что режущий инструмент останавливается, если отпустить рычаг дросселя, а двигатель работает на холостых оборотах.
- 10) НЕ используйте аксессуары или режущее оборудование, отличное от того, которое поставляется производителем, и предназначено для конкретной модели машины.
- 11) Используйте только для работ, оговоренных в данном руководстве.
- 12) Каждый раз перед началом работы осмотрите машину на предмет изношенных, поврежденных или ослабленных частей. НЕ используйте машину, если она не находится в нормальном рабочем состоянии.
- 13) НЕ устанавливайте режущий нож на машину без надлежащей установки всех требуемых частей.

E. Меры предосторожности при работе

- 1) Если необходимо работать там, где отбрасываемые машиной предметы могут попасть в людей или машины, работайте на пониженных оборотах (slow), чтобы снизить скорость вращения режущей насадки.



Таблица по обслуживанию

Таблица 1

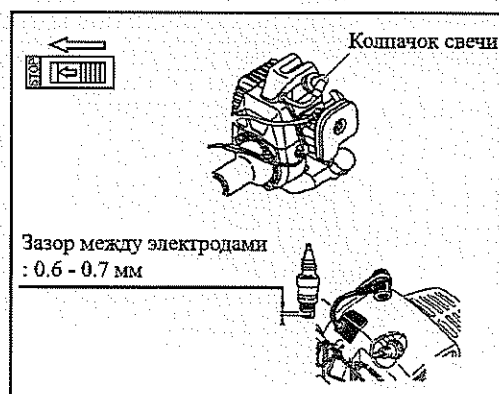
Работы по осмотру и обслуживанию	перед началом работы	после окончания работы или ежедневно	после каждой остановки для дозаправки	каждые 20 часов	каждые 100 часов	ежемесячно	если неисправно	если повреждено	по мере необходимости	
									☆	☆
Машина полностью	Визуальный осмотр (состояние, утечки)	☆	☆							
	Очистка								☆	
Режущий инструмент	Визуальный осмотр (состояние)	☆	☆							
	Замена									☆
	Заточка стального режущего инструмента	☆								☆
	Проверка затяжки режущего инструмента	☆	☆							
Курок газа Выключатель зажигания Блокировка газа	Проверка работы	☆	☆							
Болт корпуса редуктора	Затяжка	☆								
Защита режущего оборудования	Визуальный осмотр (состояние)	☆								
Все доступные болты и гайки (кроме регулировочного винта)	Затяжка	☆								☆
Труба вала	Визуальный осмотр (состояние, утечки)	☆	☆							
Корпус редуктора	Очистка		☆							
Смазка редуктора	Проверка	☆								
	Добавление ※					☆				
Барaban сцепления	Очистка					☆				
Гибкий ведущий вал (только для моделей с гибким ведущим валом)	Визуальный осмотр (состояние, утечки)					☆				
	Смазка ※									☆
Охлаждающие отверстия	Визуальный осмотр (состояние)		☆							
	Очистка		☆			☆				
Фильтр в топливном баке	Очистка								☆	
	Замените элемент						☆	☆	☆	
Топливный бак	Очистка						☆			
Воздушный фильтр	Очистка		☆			☆			☆	
	Замена									☆
Ребра охлаждения цилиндра	Очистка						☆			
Впуск и выпуск глушителя	Очистка								☆	
Карбюратора	Проверка регулировки холостого хода (режущий инструмент не должен вращаться)	☆	☆							
	Регулировка холостого хода									☆
Свеча зажигания	Отрегулируйте зазор между электродами (0,6-0,7мм)								☆	
	Замена									☆

ПРИМЕЧАНИЕ
Для смазки используйте литиевую смазку № 2 или эквивалент. ※

ОБСЛУЖИВАНИЕ ЧЕРЕЗ КАЖДЫЕ 50 ЧАСОВ РАБОТЫ● **Очистка и регулировка свечи зажигания**

Снимите отложения нагара с электродов и изолятора свечи, отрегулируйте зазор между электродами до 0,6 - 0,7 мм.

При установке плотно затяните свечу.

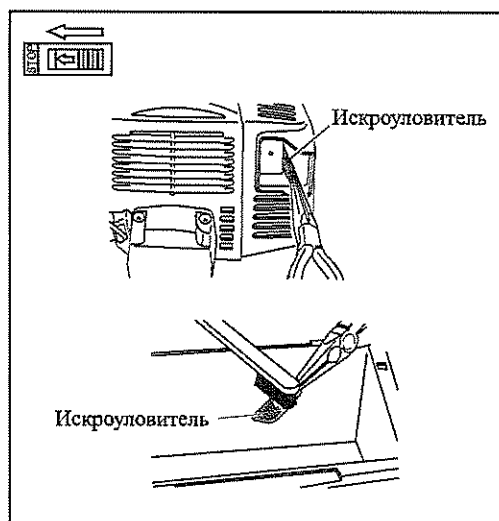
**ОБСЛУЖИВАНИЕ ЧЕРЕЗ КАЖДЫЕ 50 ЧАСОВ РАБОТЫ**● **Снятие отложений нагара**

Снимите отложения нагара с глушителя, цилиндра и поршня. Для выполнения этой работы требуется квалифицированный техник и специальный инструмент. Пожалуйста, обратитесь к дилеру или в ближайший сервисный центр.

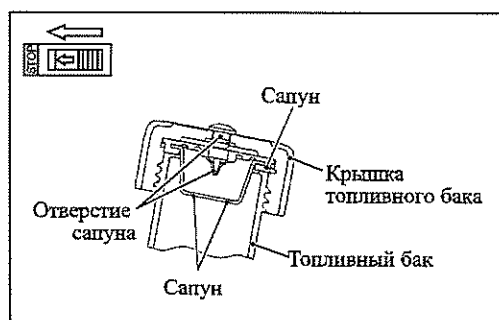
ОБСЛУЖИВАНИЕ ЧЕРЕЗ КАЖДЫЕ 50 ЧАСОВ РАБОТЫ● **Очистка искроуловителя**

ПРЕДУПРЕЖДЕНИЕ: Чтобы избежать серьезных травм. Горячие части двигателя могут привести к тяжелым ожогам. Дайте двигателю остановиться и остыть перед проверкой и обслуживанием искроуловителя.

- Снимите искроуловитель.
- Выньте искроуловитель из глушителя и очистите его щеткой.
- Установите искроуловитель.

**ОБСЛУЖИВАНИЕ ЧЕРЕЗ КАЖДЫЕ 50 ЧАСОВ РАБОТЫ**● **Обслуживание топливного бака**

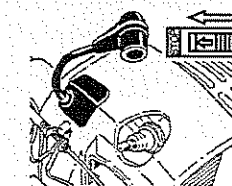
Сапун встроен в топливный бак. Если сапун забивается, топливо не поступает в карбюратор, что приводит к проблемам при запуске или работе двигателя. В то же время убедитесь, что основание сапуна плотно держится в отверстии внутри крышки бака, как показано на рисунке.

**ОСТОРОЖНО:** Во избежание серьезных травм.

- 2) Немедленно заглушите двигатель, если машина начала сильно вибрировать или дрожать. Это может быть сигналом потенциальной опасности от сломанных частей или ослабшего крепежа.



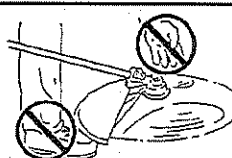
- 3) Отсоедините провод от свечи зажигания перед тем, как начать обслуживание машины или оставить ее без присмотра.



- 4) Всегда держите рукоятки управления обеими руками. НЕ работайте одной рукой. НЕ удерживайте материал, который срезает машина.

**ПРЕДУПРЕЖДЕНИЕ:** Чтобы избежать серьезных травм.

- 5) После остановки двигателя, не приближайте руки и ноги к режущей насадке до тех пор, пока не завершится вращение.



- 6) НИКОГДА не используйте проволоку вместо нейлоновой режущей лески. Кусок проволоки может отломиться во время работы и вылететь с большой скоростью, это очень опасно!

- 7) НЕ приближайте руки и ноги к вращающимся частям и под них, когда работает двигатель.



- 8) УДАР НОЖА может произойти, если вращающийся нож наткнется на твердый объект в критической зоне. При этом опасная отдача может привести к сильному повреждению самой машины и травмированию оператора. Эта отдача называется УДАР НОЖА. В результате высока вероятность потери оператором контроля над машиной, что в результате может вызвать серьезные и даже смертельные травмы. УДАР НОЖА более вероятен в местах, где плохо виден срезаемый материал.

- 9) Во избежание ударов о небольшие камни или другие объекты не срезайте траву слишком близко к земле.

- 10) Режущий инструмент при работе должен быть ниже уровня талли.

- 11) После удара об инородный объект или если машина сильно вибрирует, заглушите двигатель, отсоедините и зафиксируйте провод свечи зажигания. Осмотрите машину на предмет повреждений и устраните их, если они имеются.

- 12) Закрывайте нож перед хранением или транспортировкой машины.

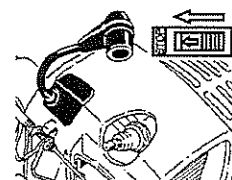
- 13) Чтобы избежать ожогов рук, глушитель должен быть обращен в сторону от тела.

**Г. Меры предосторожности после работы****ПРЕДУПРЕЖДЕНИЕ:** Чтобы избежать серьезных травм.

- 1) Не храните машину с топливом в баке, так как утечка топлива может привести к возгоранию. Дайте двигателю остыть перед тем, как поставить машину на хранение в помещение.

ПРИМЕЧАНИЕ

- 2) Перед очисткой, ремонтом или проверкой убедитесь, что режущая насадка остановилась. Отсоедините и зафиксируйте провод свечи зажигания в стороне от свечи, чтобы не допустить случайного запуска.



- 3) Используйте только рекомендуемые, оригинальные запасные части, чтобы избежать риска и/или отказа в гарантии.

- 4) Храните в сухом месте вне зоны доступа детей.

2. Спецификации - Технические характеристики

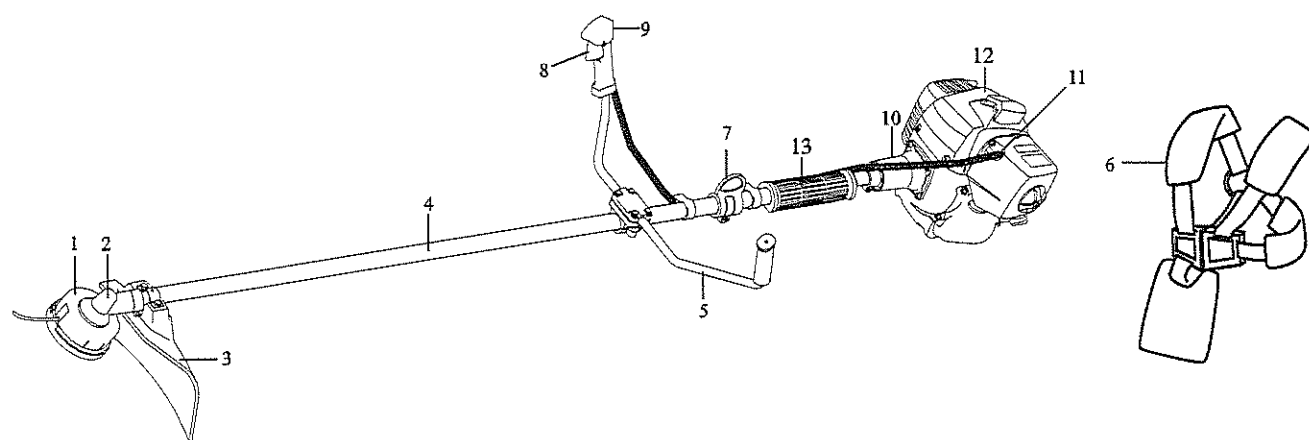
		VS255W-TJ27E	
Система привода		Центробежное сцепление, Спиральная коническая зубчатая передача	
Передачное число		13 : 19	
Номинальная скорость вращения ножа (об/мин)		5,100	
Стандартные ножи		Металлический нож : φ255	
Размер (Д×Ш×В)	(Д)	1,776	
	(Ш)	620	
	(В)	440	
Двигатель		TJ27E	
Тип рукоятки		Двойная рукоятка	
Уровни вибрации (ISO 7916)	Холостые обороты	Слева	Справа
		4.1	3.9
	Максимальный уровень оборотов в минуту	Слева	Справа
3.3	3.6		
Уровни шума (ISO 7917 уровень звукового давления) (дБ(А)средн.)	Поддача нейлоновой лески	93	
	Металлический нож	93	
Измеренный уровень акустической мощности (ISO 10884) (дБ(А)средн.)	Поддача нейлоновой лески	101	
	Металлический нож	100	
Объем двигателя (см³)	26.3		
Максимальная мощность (кВт)	0.77 / 7,500		
Вес (кг)	5.3		
Свеча зажигания (мм)	0.6~0.7 <Зазор между электродами>		
Емкость топливного бака (л.)	0.5		
Бензин, АИ 92 (Бензин:Масло для двухтактных двигателей)	50 : 1		

Компания оставляет за собой право изменять спецификации без уведомления.

13.12

⚠ ПРЕДУПРЕЖДЕНИЕ: Чтобы избежать серьезных травм.

Для Вашей безопасности используйте только режущие инструменты, произведенные на нашей фабрике.



Машина предназначена для стрижки травы, сорняков или кустарника. Никогда не используйте устройство для других целей, кроме упомянутых.

Названия и спецификации каждой части

- | | | |
|----------------------------------|--------------------------|------------------------|
| 1. Триммерная нейлоновая насадка | 6. Подвеска | 11. Трос газа / Провод |
| 2. Корпус редуктора | 7. Петля подвески | 12. Двигатель |
| 3. Защита режущего инструмента | 8. Рычаг газа | 13. Основная рукоятка |
| 4. Труба вала | 9. Выключатель зажигания | |
| 5. Рукоятка | 10. Корпус сцепления | |

ЕЖЕДНЕВНОЕ ОБСЛУЖИВАНИЕ

● Проверка затяжки болтов

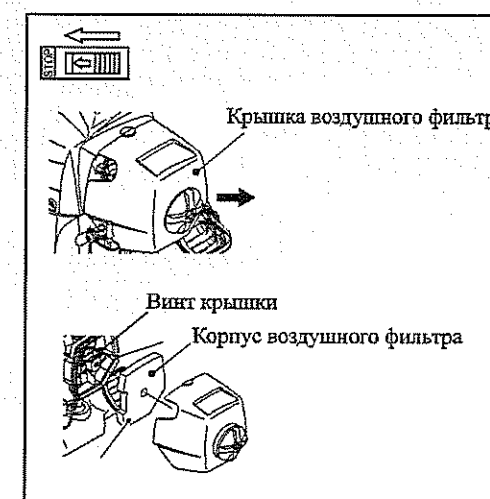
Периодически проверяйте болты на затяжку, если обнаружили ослабленные болты, затяните их.

ОБСЛУЖИВАНИЕ ЧЕРЕЗ КАЖДЫЕ 20 ЧАСОВ РАБОТЫ

Выполняйте чаще, если требуют условия работы.

● Очистка воздушного фильтра

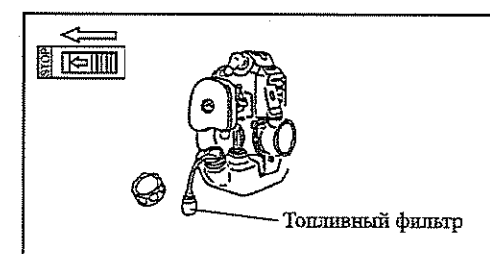
- Переведите рычаг обогащения в положение запуска двигателя(Starting).
- Снимите крышку воздушного фильтра с корпуса фильтра, открутив винт крепления крышки.
- Выньте фильтр из корпуса.
- Вымойте фильтр с моющим средством в воде, тщательно высушите.
- Установите фильтрующий элемент в корпус фильтра, установите крышку воздушного фильтра и затяните винт крепления крышки.



ОБСЛУЖИВАНИЕ ЧЕРЕЗ КАЖДЫЕ 50 ЧАСОВ РАБОТЫ

● Очистка топливного фильтра

Вытяните топливный фильтр при помощи стальной проволоки или др. из заливной горловины и тщательно очистите его при помощи бензина. Если загрязнения слишком сильные, замените топливный фильтр и промойте топливный бак.



5. Осмотр и обслуживание

Проводите проверку машины и своевременное обслуживание, чтобы продлить срок службы оборудования и обеспечить безопасную работу. Выполняйте следующие работы.

* Отрегулируйте холостые обороты так, чтобы они существенно отличались от оборотов двигателя, когда сцепление задействовано.

ПРИМЕЧАНИЕ : обороты при включенном сцеплении / холостые обороты = 1.25 или больше

РЕГУЛИРОВКА КАРБЮРАТОРА

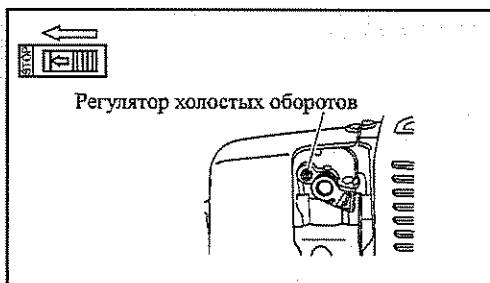
⚠ ОСТОРОЖНО: Чтобы избежать серьезных травм.

Регулировка карбюратора обычно не является необходимостью, так как он отрегулирован оптимальным образом, когда поставляется с фабрики. Если топливная смесь слишком

Отрегулируйте нижние обороты при помощи регулятора холостого хода

* Правый поворот: увеличение оборотов.

* Левый поворот: уменьшение оборотов.



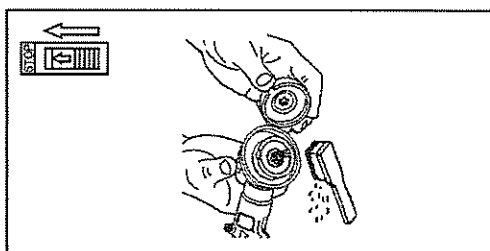
ЕЖЕДНЕВНОЕ ОБСЛУЖИВАНИЕ

● Корпус редуктора

После окончания работы, снимите крышки, удалите траву с его внутренней стороны и начисто вытрите. Также вытрите корпус редуктора и трубу вала.

ПРИМЕЧАНИЕ

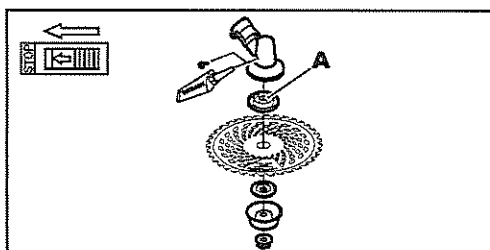
Сразу после остановки двигателя редуктор очень горячий. Дайте ему остыть, прежде, чем выполнять обслуживание.



При внесении смазки в редуктор, снимите втулку (A), чтобы выдавить старую смазку.

ПРИМЕЧАНИЕ

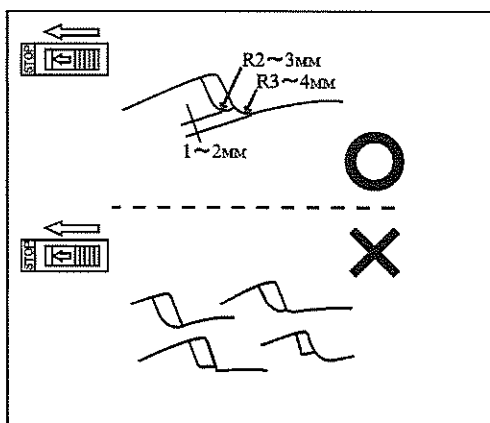
Для смазки используйте литиевую смазку № 2 или эквивалент.



● Установка ножа

8, 4 и 3 лопастной диск.

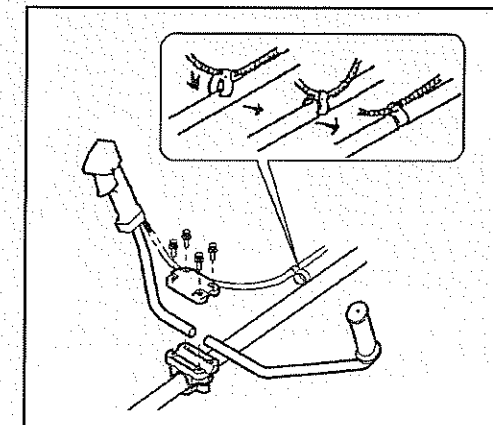
Основание лопасти должно быть скручено круглым напильником.



3. Установка - Сборка

● Установка рукоятки

Вставьте рукоятку в соединение и плотно зафиксируйте ее при помощи 4 болтов.

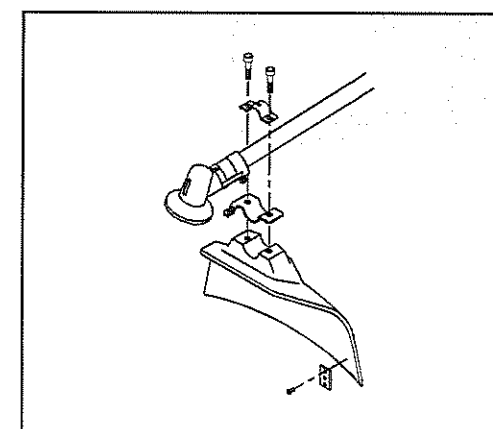


● Установка защиты режущего оборудования

Расположите защиту режущего оборудования так, чтобы она соприкасалась с краем корпуса редуктора. Зафиксируйте ее при помощи шайбы, скобы и болтов (x 2), как показано на рисунке.

ПРИМЕЧАНИЕ

Для Вашей безопасности, перед началом работы убедитесь, что защита режущего оборудования установлена, и зафиксирована.



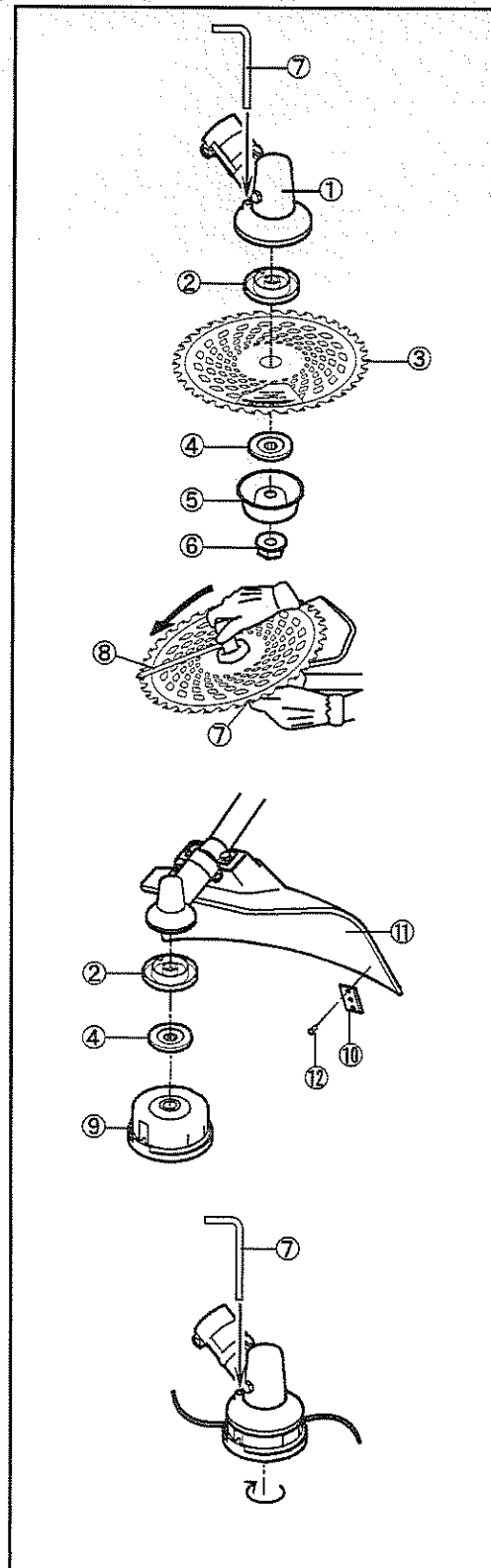
● Установка режущего оборудования

⚠ ОСТОРОЖНО: Нож острый, поэтому обращайтесь с ним осторожно, чтобы не травмироваться. Режущая насадка с нейлоновым кордом ⑩ - это режущий нож. Пожалуйста, обращайтесь с ним осторожно, чтобы избежать травм.

- ① Корпус редуктора
- ② Крышки
- ③ Нож
- ④ Держатель В
- ⑤ Чашка
- ⑥ Гайка крепления ножа
- ⑦ Ключ-шестигранник
- ⑧ Свечной ключ
- ⑨ Нейлоновая насадка
- ⑩ Нож для лески
- ⑪ Защита режущего инструмента
- ⑫ Болт

1. Устанавливайте части в следующем порядке: крышки ②, нож ③, держатель В ④, чашка ⑤, и крепежная гайка ⑥.
2. Чтобы не допустить вращения шлицевого вала, совместите отверстия корпуса редуктора ① и крышки ②, и вставьте ключ ⑦.
3. Поворачивайте крепежную гайку ⑥ торцовым гаечным ключом ⑧ против часовой стрелки до плотной затяжки.
4. В случае установки нейлоновой насадки ⑨, устанавливайте части в следующем порядке: крышки ②, держатель В ④, нейлоновая насадка ⑨.
5. В случае установки ножа вставьте ключ ⑦, чтобы застопорить вращение шлицевого вала.
6. Поворачивайте насадку ⑨ против часовой стрелки до плотной ее затяжки.
7. При использовании триммерной насадки установите нож для обрезки лески ⑩ в защиту режущего инструмента ⑪ и закрепите ее при помощи двух болтов ⑫.

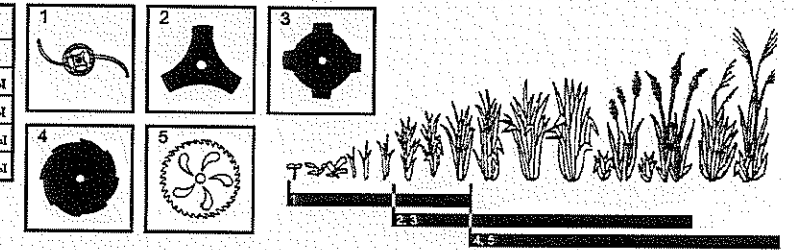
⚠ ПРЕДУПРЕЖДЕНИЕ: Чтобы избежать серьезных травм. Для Вашей безопасности заглушите двигатель перед тем, как устанавливать или снимать режущий инструмент.



Выбор режущего оборудования

Выберите режущий инструмент согласно Вашим целям, как показано на диаграмме выше.

Типы режущего инструмента	Применение
1. Нейлоновая насадка	Для мягкой и низкой травы
2. 3-лопастной диск	Для относительно низкой травы
3. 4-лопастной диск	Для относительно низкой травы
4. 8-лопастной диск	Для относительно жесткой травы
5. Зубчатый диск	Для относительно жесткой травы



⚠ ПРЕДУПРЕЖДЕНИЕ: Чтобы избежать серьезных травм.

Летом если Вы останавливали двигатель для того, чтобы сделать перерыв в работе, будьте осторожны. Внутренняя герметизирующая часть крышки топливного бака не погружена в топливо, как показано на иллюстрации. Если воздушное отверстие погрузится в топливо, оно может дать течь из-за повышенного внутреннего давления в баке.

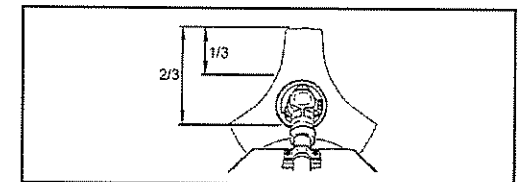
Методы работы

⚠ ПРЕДУПРЕЖДЕНИЕ: Чтобы избежать серьезных травм.

Наденьте защитные очки, безопасные ботинки, перчатки и шлем перед тем, как начать работу.

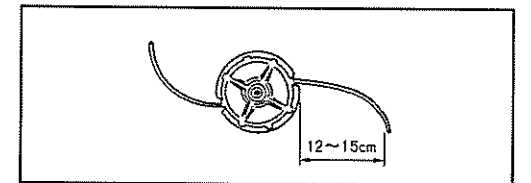
● Нож

Ножи должны быть заточены от края до 1/3 по направлению к валу. При стрижке травы используйте 2/3.



● Нейлоновая насадка

Вытяните нейлоновую леску из насадки на 12-15 см.



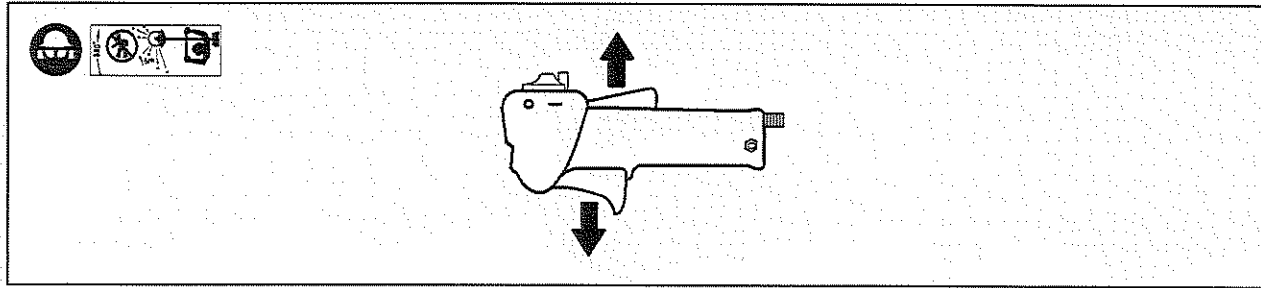
● Методы работы

Так как режущий нож вращается влево (если смотреть сверху), более эффективно стричь траву справа налево. Высокая трава (более 30см) косится послойно по 15-20 см."

⚠ ПРЕДУПРЕЖДЕНИЕ: Чтобы избежать серьезных травм.

- Если вращающийся нож ударяется о посторонний объект (камень или другие твердые предметы), остановите двигатель и проверьте, чтобы у ножа не было повреждений.
- Используйте только нейлоновую леску. Не используйте нож для обработки кромки или удаления растительности. Всегда проверяйте, чтобы между режущим оборудованием и Вашими ногами оставалось достаточное расстояние.

Если режущий нож заблокировался или застрял в траве, сорняках или кустах, немедленно остановите двигатель и извлеките машину, обращая внимание на режущий нож. Периодически очищайте нож.



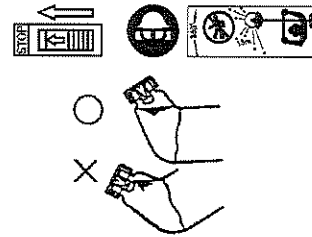
⚠ ОСТОРОЖНО: Чтобы избежать серьезных травм.

- Поскольку сразу после запуска не все части двигателя получили достаточную смазку, избегайте резкого увеличения оборотов двигателя.
- Когда дроссель находится в полностью открытом положении, обороты двигателя становятся достаточно высокими, и это не только плохо влияет на срок службы двигателя, но также приводит к его неисправностям. Не давайте высокие обороты двигателю без нагрузки и избегайте также высоких оборотов без необходимости.
- После запуска двигателя переведите курок газа в положение низких оборотов и прогрейте двигатель в течение примерно одной минуты. Как только двигатель прогреется, набор оборотов будет ровным.
- Начинайте работу, установив курок газа на требуемые обороты.

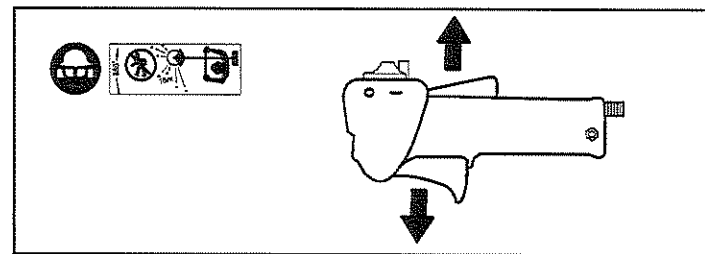
Остановка

⚠ ПРЕДУПРЕЖДЕНИЕ: Чтобы избежать серьезных травм.

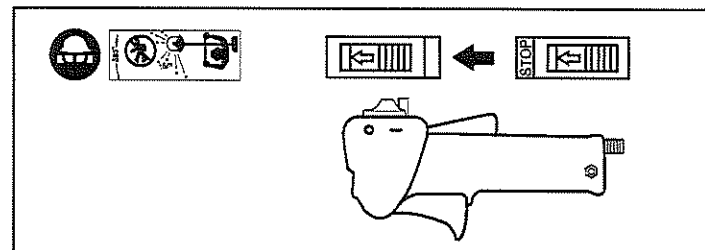
- Летом если Вы остановили двигатель для того, чтобы сделать перерыв в работе, будьте осторожны. Внутренняя герметизирующая часть крышки топливного бака не погружена в топливо, как показано на иллюстрации. Если воздушное отверстие погрузится в топливо, оно может дать течь из-за повышенного внутреннего давления в баке.
- Во время работы и сразу после остановки не затрагивайте до двигателя, особенно до глушителя.



- Отпустите курок газа.



- Нажмите красный выключатель зажигания для подготовки к останову двигателя.



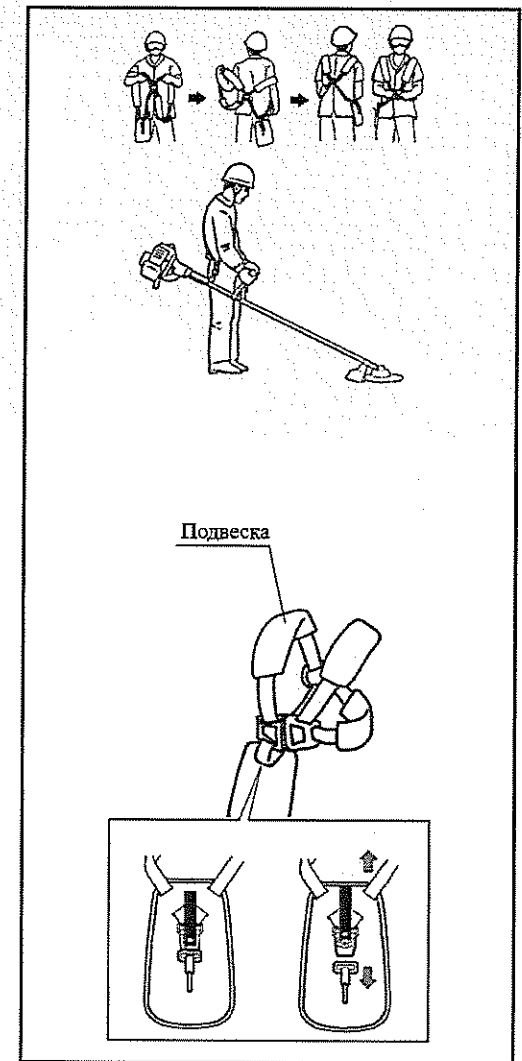
- Если Вы полностью закончили работу, вылейте топливо из бака, запустите двигатель и дайте ему выработать остатки топлива. Топливо, оставшееся в поплавковой камере карбюратора выработается в течение 2-3 минут и двигатель остановится. Таким образом Вы облегчите последующий запуск двигателя.

● Установка подвески

- Наденьте подвеску на плечо, как показано на рисунке.
- Отрегулируйте подвеску так, чтобы режущий нож почти лежал плоскостью на земле.

● Подвеска с быстросъемным приспособлением

Используйте подвеску для защиты себя от машины в экстренных случаях (возгорание двигателя, и т.д.)



ПРИМЕЧАНИЕ

Используйте крюк для установки и снятия ремня с подвесного устройства машины. Не пользуйтесь быстросъемным приспособлением, если в этом нет экстренной необходимости.

4. Эксплуатация - Запуск и остановка двигателя

● Подготовка к запуску двигателя

Залейте в топливный бак правильно приготовленную смесь обычного автомобильного бензина и масла для 2-тактных двигателей.

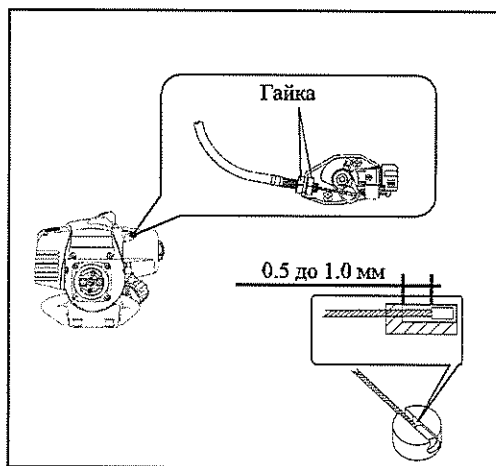
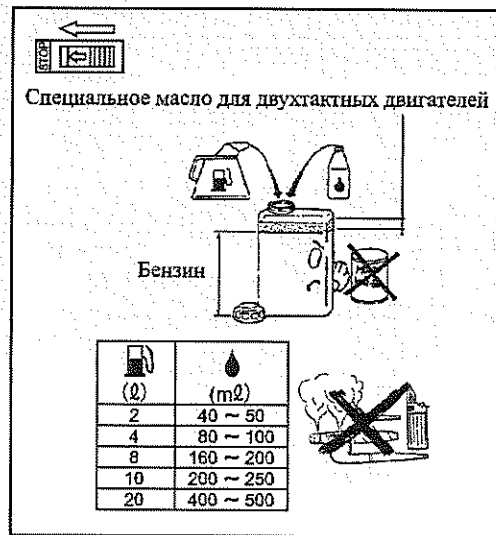
Бензин :	Масло
50 :	1

⚠ ОСТОРОЖНО: Чтобы избежать серьезных травм.

- Использование топливной смеси с неправильной пропорцией бензина и масла может привести к недостаточной мощности или неисправностям двигателя.
- Полностью вытрите пролитый бензин. Он может запачкать одежду или привести к возгоранию.

● Регулировка троса газа

Отрегулируйте свободный ход троса газа до 0.5 до 1.0 мм. Избыточный ход троса может привести к отказу запуска.

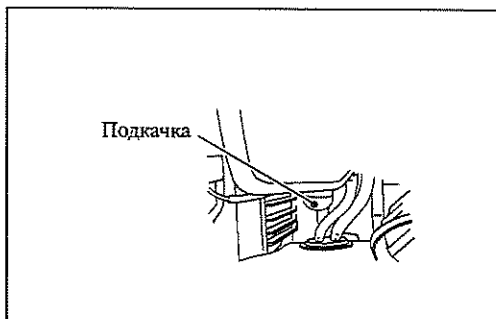
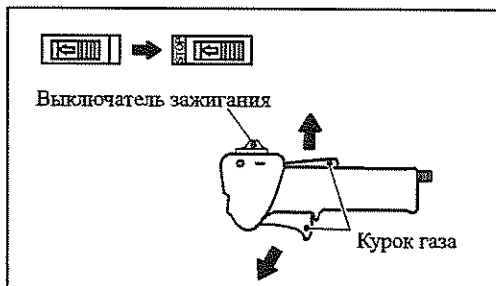


Запуск

- При запуске двигателя убедитесь, что красный выключатель зажигания.
- Отпустите курок газа.
- Пальцем нажмите несколько раз кнопку подкачки, чтобы подкачать топливо (до верха) и обеспечить мягкий пуск (нажмите более 10 раз).

ПРИМЕЧАНИЕ

Двигатель имеет конструкцию, при которой топливо возвращается в топливный бак, когда задействована кнопка подкачки. Даже если кнопку нажимать больше раз, чем необходимо, топлива не будет закачено слишком много. Поэтому нажимайте кнопку достаточное количество раз, потому что если число нажатий будет недостаточным, могут возникнуть проблемы при запуске.

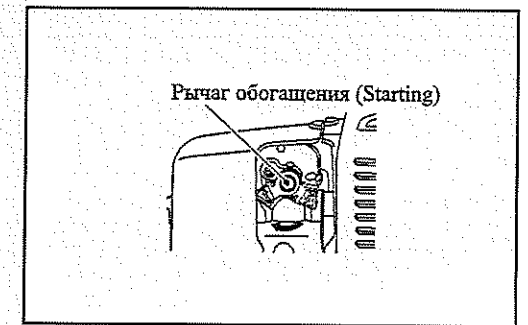


● Установите рычаг обогащения

- Переведите рычаг обогащения в положение запуска двигателя (Starting).

ПРИМЕЧАНИЕ

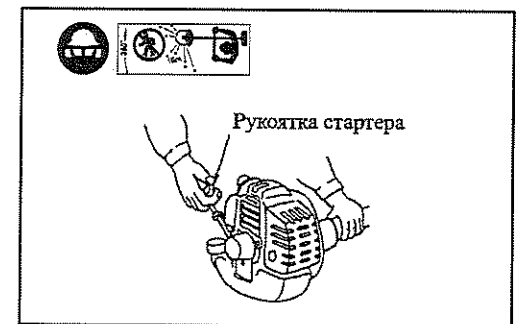
Если Вы заводите горячий двигатель или делаете это в жаркую погоду, не поворачивайте рычаг обогащения.



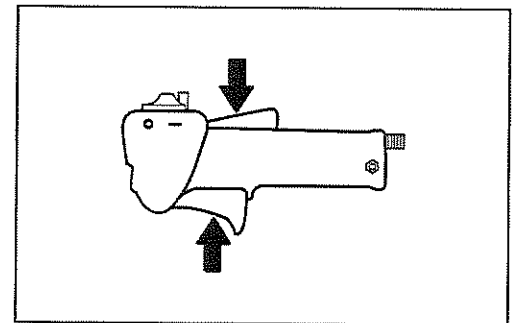
⚠ ОСТОРОЖНО: Чтобы избежать серьезных травм.

Не вытягивайте стартер полностью, оставьте немного запаса. Плавнo верните рукоятку стартера на место после рывка.

- Возьмите за рукоятку стартера и резко дерните ее.



- Слегка сдвиньте рычаг газа, чтобы переключить рычаг обогащения в положение "I" (RUN) (холостые обороты), а затем переведите рычаг газа назад в полностью закрытое положение CLOSED (холостые обороты). Если двигатель воспламеняет смесь, но не работает непрерывно, повторите процедуру запуска.



ПРИМЕЧАНИЕ

- Если двигатель не запускается, не пытайтесь дергать за рукоятку стартера слишком много раз, когда рычаг обогащения находится в положении "I" (RUN). Это приведет к переливу топлива в цилиндр и еще больше затруднит запуск. В этом случае переведите рычаг обогащения в положение "I" (RUN) и повторите процедуру запуска.
- После запуска несколько раз меняйте обороты двигателя.

